

IRc 4120

Chłodziarka do zintegrowanej zabudowy EasyFresh

◇ Plus



LIEBHERR


IRc 4120

Chłodziarka do zintegrowanej zabudowy EasyFresh

◇ Plus

↑
122
↓



Konstrukcja	Drzwi wspólne / Urządzenie do zabudowy zintegrowanej
Klasa efektywności energetycznej	
Zużycie energii w ciągu 365 dni	65 / 0,178 kWh
Pojemność całkowita	201 l ¹
Poziom szumu / Klasa emisji hałasu	27 dB(A) / A, UltraSilent
Klasa klimatyczna	SN-T (+10 °C do +43 °C)
Częstotliwość / napięcie	50-60 Hz / 220-240 V~
Prąd znamionowy	1,2 A
Wymiary niszy w cm (wys. / szer. / gł.)	121,6-123,1 / 56-57 / min. 55
Sterowanie	
Sterowanie	Wyświetlacz ciekłokrystaliczny, monochromatyczny, elektronika dotykowa Cyfrowy wyświetlacz temperatury dla chłodziarki
Interfejs	SmartDeviceBox: opcjonalnie
Alarm otwartych drzwi	optyczny i dźwiękowy
Chłodziarka	
Drzwi wewnętrzne	Półki drzwiowe z wysokiej jakości tworzywa z przestrzenią na butelki i puszki
VarioSafe	tak
Półka na butelki	Potrójna półka na butelki jako osprzęt
Oświetlenie	Oświetlenie sufitowe LED
Pojemniki na warzywa i owoce	1 EasyFresh-Safe na szynach
Zalety wyposażenia	
Kierunek otwierania drzwi	prawo wymienne
Wymienne uszczelki drzwiowe	tak
Kod EAN	4016803139393

¹ Zgodnie z rozporządzeniem UE 2019/2016 wskazujemy pojemność całkowitą jako liczbę całkowitą (zaokrągloną), a pojemność komory zamrażarki i komór na świeżą żywność z jednym miejscem po przecinku.

Cechy



EasyFresh

Gwarancją świeżości jak z targu w Twoim domu jest nasz system EasyFresh-Safe. Czy to owoce luzem czy też warzywa: tutaj wszystko jest przechowywane optymalnie. Ze względu na artykuły spożywcze dzięki szczelnemu zamknięciu w pojemniku Safe zwiększa się wilgotność powietrza. Dzięki temu produkty pozostają przez długi czas świeże.



Możliwość doposażenia w moduł SmartDeviceBox

Chcesz przygotować się na przyszłość Smart Home? Twoja lodówka Liebherr chętnie Ci w tym pomoże: możesz doposażyć ją w moduł SmartDeviceBox, który umożliwia korzystanie z internetu. Moduł SmartDeviceBox można bardzo łatwo zainstalować i otwiera on już dziś przed użytkownikami cały świat cyfrowych możliwości.



Wyświetlacz dotykowy

Naprawdę poruszające: za pomocą wyświetlacza dotykowego można łatwo i intuicyjnie obsługiwać urządzenia Liebherr. Na wyświetlaczu są prezentowane w przejrzysty sposób wszystkie funkcje. Za pomocą lekkiego dotknięcia palcem można wybierać na przykład bez problemu funkcje lub też sprawdzać aktualną temperaturę w lodówce.



SoftSystem

Od śniadania aż po przekąskę o północy – jest wiele powodów, aby otworzyć i ponownie zamknąć lodówkę. A w przypadku firmy Liebherr jest to prawdziwa przyjemność: dzięki funkcji SoftSystem drzwi lodówki zamykają się z łagodną amortyzacją, niezawodnie, a przy tym lekko i cicho. Przechowywane na drzwiach wewnętrznych butelki są przy tym bezpiecznie ustawione – nic nie brzęczy, ani się nie chwieje.



Miejsce na blachę do pieczenia

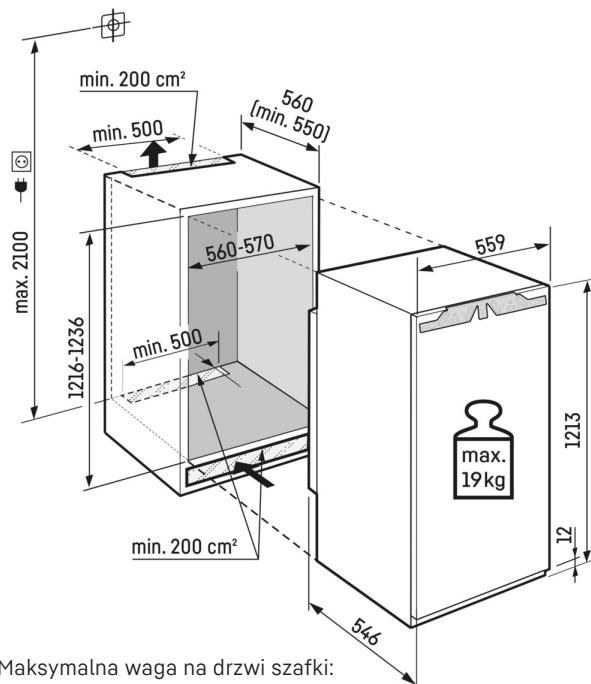
Chcesz utrzymać świeżość samodzielnie wykonanych wypieków? Albo przechować przygotowaną pizzę, która ma dopiero później trafić do piekarnika? Wystarczy po prostu wsunąć blachę do pieczenia do lodówki Liebherr – oferuje ona dosyć miejsca, aby zmieścić blachę. Bardzo praktyczna cecha: blachę do pieczenia można wsunąć i wysunąć przy otwarciu drzwi na 90°.



UltraSilent

O tej lodówce Liebherr na pewno jeszcze nie słyszałeś – po prostu dlatego, że jest tak cicha, jak prawie żadna inna: dzięki swej specjalnie redukującej hałas konstrukcji jest „niestychanie” cicha. Ze względu na swój wysoki poziom tłumienia hałasu wyznacza nowe standardy nawet w porównaniu z najcichszymi urządzeniami chłodzącymi.

Rysunek techniczny



Maksymalna waga na drzwi szafki:
Komora chłodziarki: 19 kg

Produkty i ich szczegóły zostały przedstawione w celach reklamowych. Pomimo dotożenia wszelkich starań w celu zapewnienia dokładności wszystkich danych i informacji zawartych w niniejszej ulotce, firma Liebherr zastrzega sobie prawo do wprowadzania zmian bez uprzedzenia. Jeśli rzeczywiste wymiary, specyfikacje i wydajność urządzenia mają krytyczne znaczenie, zalecamy zapoznanie się z instrukcją montażu dołączoną do danego urządzenia. Firma Liebherr nie ponosi odpowiedzialności za jakiegokolwiek szkody. (05.12.2023)

