

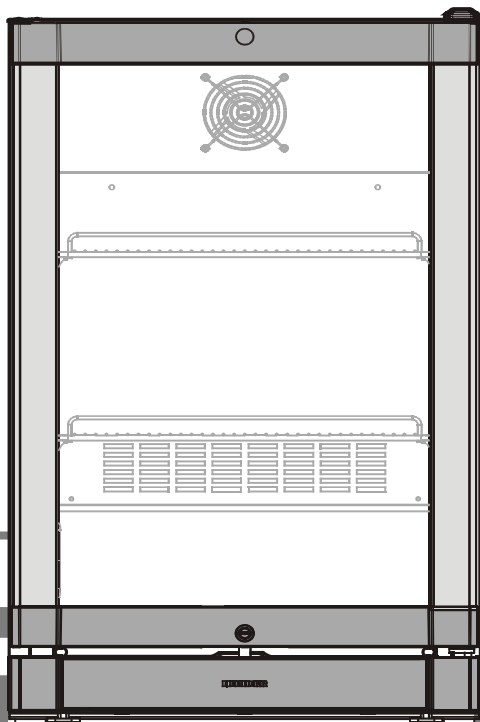
Instrucciones de uso

Heladera para mostrador

Lea las instrucciones de uso antes de encender el electrodoméstico por primera vez.

página 27

ES



7084 883-05

BCv 1103

LIEBHERR

Instrucciones de seguridad y advertencias

- **PRECAUCIÓN:** Este electrodoméstico no está diseñado para el uso por personas (incluidos niños) con capacidades físicas, sensoriales o mentales reducidas ni por personas sin experiencia o conocimientos, a menos que una persona responsable de su seguridad las supervise o les proporcione las instrucciones relativas al uso del electrodoméstico.
- **PRECAUCIÓN:** Se debe supervisar a los niños para garantizar que no jugarán con el electrodoméstico.
- **PRECAUCIÓN:** ¡La carga máxima para cada estante es solo 30 kg!
- **ADVERTENCIA:** Si el cable de alimentación está dañado, el fabricante, su agente de servicio técnico o personas con calificaciones similares deberán encargarse de su reemplazo, a fin de evitar cualquier peligro.
- **PRECAUCIÓN:** No almacene en el electrodoméstico sustancias explosivas, como latas de aerosol, con gases propulsores inflamables.
- **PRECAUCIÓN:** El electrodoméstico contiene gases inflamables y se lo deberá manipular, realizar su mantenimiento y desechar de forma correcta.
- **ADVERTENCIA:** Mantenga todas las aberturas de ventilación del electrodoméstico o en la estructura de la edificación libres de obstrucciones.
- **ADVERTENCIA:** No utilice dispositivos mecánicos ni ninguna otra ayuda artificial para descongelar más allá de las recomendaciones del fabricante.
- **ADVERTENCIA:** No provoque daños en el circuito del refrigerante.
- **ADVERTENCIA:** No utilice electrodomésticos eléctricos dentro de los compartimientos de almacenamiento de alimentos del electrodoméstico, a menos que sean del tipo recomendado por el fabricante.
- Este electrodoméstico puede ser utilizado por niños mayores de 8 años y también por personas con capacidades físicas, sensoriales o mentales reducidas o con falta de experiencia y conocimientos, si se las supervisa o se les ha explicado sobre el uso seguro del electrodoméstico y comprenden los riesgos resultantes. No se deberá permitir que los niños jueguen con el electrodoméstico. Los niños sin supervisión no deberán realizar la limpieza ni el mantenimiento.
- Para evitar lesiones o daños en la unidad, dos personas deberán desembalar e instalar el electrodoméstico.
- En caso de que el electrodoméstico sufra daños durante la entrega, comuníquese con el proveedor de inmediato antes de conectar la alimentación eléctrica.
- Para garantizar un funcionamiento seguro, asegúrese de que el electrodoméstico esté instalado y conectado tal como se describe en estas instrucciones de uso.
- Desconecte el electrodoméstico de la alimentación eléctrica si ocurre alguna falla. Extraiga el enchufe, apague el electrodoméstico o extraiga el fusible.
- Al desconectar el electrodoméstico, tire del enchufe y no del cable.
- Solo el departamento de atención al cliente deberá encargarse de cualquier reparación y trabajo en el electrodoméstico, ya que el trabajo no autorizado podría ser altamente peligroso para el usuario. Se debe aplicar el mismo concepto para el cable de alimentación principal.
- No permita que las llamas vivas o las fuentes de ignición ingresen en el electrodoméstico. Al transportar y limpiar el electrodoméstico asegúrese de que el circuito refrigerante no esté dañado. En caso de daños, asegúrese de que no existan fuentes de ignición en las cercanías y mantenga la sala bien ventilada.
- No se pare en el zócalo, cajones o puertas ni los utilice para apoyar cualquier otro objeto.
- Evite un contacto prolongado de la piel con superficies frías o alimentos fríos/congelados. Esto podría causar malestar, entumecimiento y congelamiento. En caso de un contacto prolongado de la piel, se deberán tomar medidas de protección, como el uso de guantes.
- No consuma alimentos que estuvieron almacenados durante un período demasiado extenso, ya que esto podría causar una intoxicación alimenticia.
- Los componentes eléctricos pueden provocar que la fuga de gas se encienda. Puede identificar dichos aerosoles a través del contenido impreso o por el símbolo de la llama.
- Si posee un electrodoméstico con candado, no mantenga la llave cerca del electrodoméstico ni cerca del alcance de los niños.
- El electrodoméstico está diseñado para el uso en áreas cerradas. No utilice el electrodoméstico en exteriores o en áreas donde estará expuesto a salpicaduras de agua o condiciones húmedas.
- Al transportar o utilizar el electrodoméstico a una altitud de más de 1500 m por sobre el nivel del mar, el panel de vidrio de la puerta podría romperse debido a la reducción de la presión del aire. Los fragmentos rotos tienen bordes filosos y pueden causar lesiones graves.

ES

Uso previsto del electrodoméstico

Este electrodoméstico puede utilizarse para mostrar comida, incluso bebidas, para venta al por menor. Uso comercial significa, por ejemplo, uso en restaurantes, cantinas, hospitales y en establecimientos comerciales como panaderías, carnicerías, supermercados, etc.

Mal uso previsible:

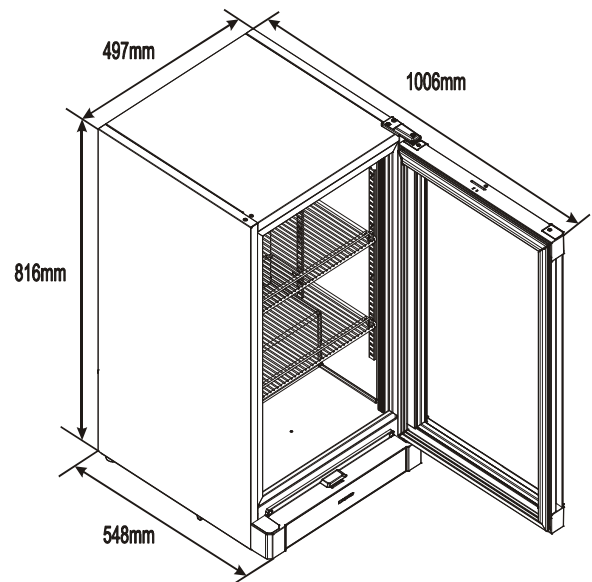
No utilice el electrodoméstico para las siguientes aplicaciones:

- Almacenamiento y enfriamiento de:
 - Sustancias químicamente inestables, combustibles o corrosivas.
 - Medicamentos, plasma sanguíneo, preparaciones de laboratorio o sustancias similares y productos basados en la Directriz 2007/47/CE sobre dispositivos médicos.
- Uso en zonas peligrosas.
- Uso al aire libre o en áreas húmedas o con probabilidad de salpicaduras de agua.

El uso indebido del electrodoméstico da lugar a daños o deterioro de los bienes almacenados.

Este electrodoméstico de refrigeración profesional está diseñado para el almacenamiento, presentación y venta de alimentos y bebidas envasados. El electrodoméstico puede usarse para la exposición comercial de bebidas y alimentos envasados, y está diseñado para la retirada por parte de los clientes de los productos refrigerados.

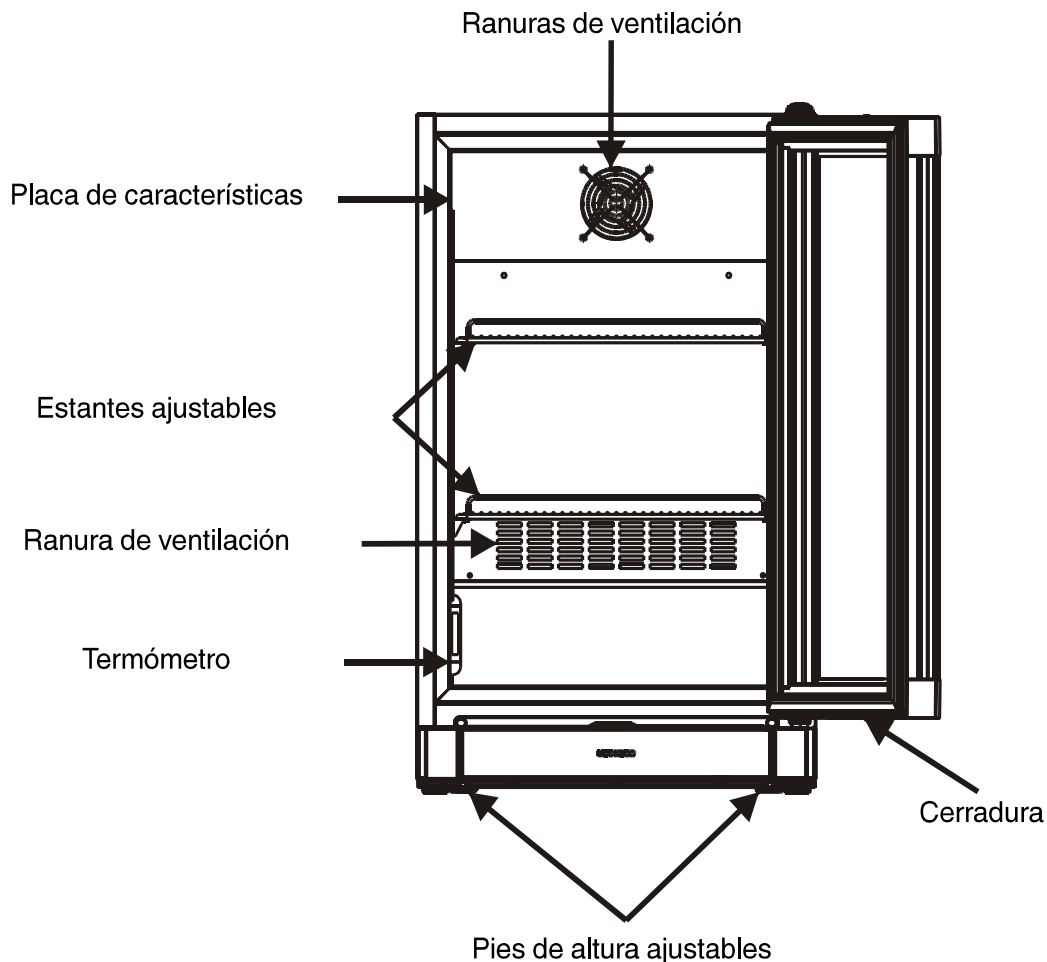
No almacene sustancias explosivas en el aparato, como envases de aerosol con gas en aerosol inflamable.



Dimensiones:

Alto: **816 mm** Ancho: **497 mm** Profundidad: **548 mm**

Descripción del electrodoméstico



Clasificación de clima

La clase climática [X] indica las condiciones ambientales en las que puede utilizarse de forma segura el aparato.

La clase climática [Y] y la clase de temperatura [Z] definen las condiciones marco para el correcto funcionamiento de los aparatos.



La clase climática figura en la placa de características.

[X] Clase climática	Temperatura ambiente máx.	Humedad rel. máx.
4	+10°C a +30°C	60%
7	+16°C a +35°C	65%

No utilice el electrodoméstico fuera del rango de temperatura ambiente especificado.

[Y] Clase climática	Temperatura [°C]	Humedad relativa del aire [%]
CC1	25.0	60
CC2	32.2	65
CC3	40.6	75

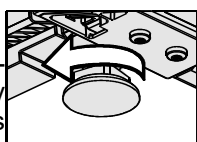
Ajuste de temperatura recomendado:

[Z] Clase de temperatura	Ajuste de temperatura [°C]
K1	3.5
K2	2.5
K3	-1.0
K4	+5.0

Instalación

- No coloque el electrodoméstico bajo la luz solar directa o cerca de cocinas, radiadores o fuentes similares de calor.

- El piso en el que esté colocado el electrodoméstico deberá ser horizontal y estar nivelado. Compense los pisos irregulares con los pies ajustables.



- ATENCIÓN:** Deberá existir un espacio de al menos 10 cm entre la parte lateral (izquierda y derecha) y la parte posterior del electrodoméstico contra la pared.

- Asegúrese de que exista siempre una buena ventilación y que aire de flujo hacia fuera pueda salir libremente. Instale siempre el electrodoméstico directamente contra la pared.

- No cubra la rejilla ni las aberturas de ventilación.**

- El estándar EN 378 especifica que la sala en la que instale el electrodoméstico deberá tener un volumen de 1 m³ por 8 g de refrigerante R 600a/R 290 utilizado en el electrodoméstico, a fin de evitar la formación de mezclas de gases inflamables/aire en la sala en la que está ubicado el electrodoméstico en caso de que se produzca una fuga en el circuito refrigerante. La cantidad de refrigerante utilizado en el electrodoméstico se indica en la placa de características ubicada en el interior del electrodoméstico.

Conexión eléctrica

Solo utilice el electrodoméstico con corriente alterna (CA).

La tensión y la frecuencia permitidas se indican en la placa de características. La posición de la placa de características se detalla en la sección denominada **Descripción del electrodoméstico**.

El tomacorriente deberá tener una conexión a tierra correcta y estar protegido por un fusible.

La corriente de disparo del fusible deberá estar entre 10 A y 16 A.

El tomacorriente no deberá estar ubicado detrás del electrodoméstico y deberá ser de fácil acceso.

No conecte el electrodoméstico utilizando un cable de extensión o un enchufe de extensión.



No utilice inversores autónomos (conversión de corriente directa a corriente alterna/corriente trifásica) o enchufes de ahorro de energía. ¡Riesgo de daños al sistema de control electrónico!

Encendido y apagado del electrodoméstico

Se recomienda que limpie el electrodoméstico antes de encenderlo por primera vez. El electrodoméstico se entrega listo para el uso y cableado para el funcionamiento normal. Cuando está conectado, el electrodoméstico está listo para el uso.

Encendido del electrodoméstico

Conecte el electrodoméstico a la alimentación; el electrodoméstico estará encendido.

Apagado del electrodoméstico

Extraiga el enchufe de alimentación; el dispositivo está apagado.

Importante

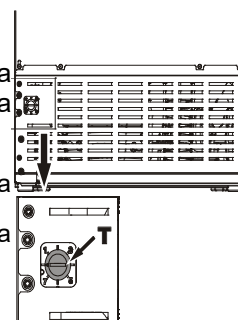
Cuando el control de temperatura se coloca en "•", la heladera está apagada, pero el electrodoméstico no está desconectado por completo de la alimentación eléctrica.

Ajuste de temperatura

Con una moneda, gire la flecha del control de temperatura T a una configuración entre 1 y 7.

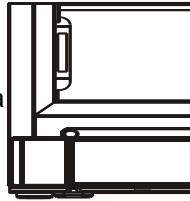
Configuración 1 = temperatura más alta

Configuración 7 = temperatura más baja



Visualización de temperatura

El termómetro está ubicado a la izquierda del compartimiento interior.



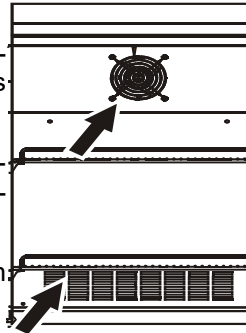
Refrigeración

Este electrodoméstico puede utilizarse para enfriar todo tipo de alimentos y bebidas.

Los estantes de rejilla pueden moverse para adaptarse a diferentes alturas de botellas o envases.

Los alcoholes de alto porcentaje deberán sellarse herméticamente y almacenarse verticalmente.

No cubra las ranuras de ventilación del electrodoméstico.



Luz

La luz LED está instalada para iluminar el interior del electrodoméstico.

PRECAUCIÓN: La intensidad de la luz LED corresponde a la clase láser 1M:

- Cuando se extrae la tapa, no fije la vista en la luz con instrumentos ópticos. Podría ocurrir una lesión ocular grave.
- Solo un técnico de servicio al cliente o el personal con las calificaciones competentes podrán reemplazar la luz.
- No intente cambiar usted mismo las tiras de luces LED.

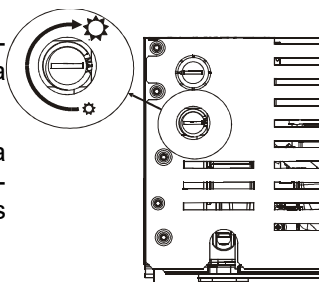
Emisiones de ruidos desde el electrodoméstico

El nivel de ruido mientras el dispositivo está en funcionamiento es inferior a 70 dB(A) (nivel de ruido relativo: 1 pW).

Control de brillo

Para ajustar el brillo de las tiras de LEDs:

- Inserte algo (moneda, destornillador, etc.) en la ranura de la perilla.
- Gire en el sentido de las agujas del reloj para obtener una iluminación más brillante.
- Gire en sentido contrario a las agujas del reloj para obtener una iluminación más tenue.



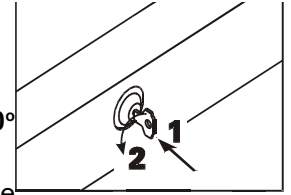
Nota: Sólo aplicable para aparatos con dimmer.

Cerradura de seguridad

La cerradura está equipada con un mecanismo de seguridad.

Cierre del electrodoméstico:

1. Inserte la llave.
2. Presione y gire la llave 90° hacia la izquierda.



Para abrir el electrodoméstico, se debe repetir el mismo procedimiento en el mismo orden.

Descongelamiento

El compartimiento de la heladera se descongela automáticamente. El agua que se forma en la pared posterior se drena hacia un depósito ubicado en la parte trasera del electrodoméstico y se evapora automáticamente mediante calor aplicado por un tubo caliente.

Limpieza

Limpie el electrodoméstico al menos dos veces por año.

Antes de realizar la limpieza, apague siempre el electrodoméstico. Extraiga el enchufe de alimentación o apague el electrodoméstico.

- Limpie el interior, el equipo y las paredes exteriores con agua tibia y poco detergente. No utilice limpiadores abrasivos o ácidos o solventes químicos.
- Asegúrese de que el agua de limpieza no ingrese por los componentes eléctricos o por la rejilla de ventilación.
- Una vez por año, se deberá quitar el polvo de la heladera y el intercambiador de calor (rejilla metálica ubicada en la parte posterior del electrodoméstico).
- Limpie el orificio de drenaje del compartimiento de la heladera con un objeto fino, como un bastoncillo o elemento similar.
- No dañe ni extraiga la placa de características ubicada en el interior del electrodoméstico. Es muy importante para fines de servicio técnico.

No utilice limpiadores a vapor, debido al riesgo de lesiones y daños.

Apagado del electrodoméstico

Si su dispositivo estará apagado durante una cantidad de tiempo determinada, apáguelo y desconecte el enchufe o extraiga el fusible.

Limpie el electrodoméstico y deje la puerta abierta para evitar olores molestos.

El electrodoméstico cumple con las regulaciones de seguridad pertinentes y las Directivas 2004/108/EC y 2006/95/EC.

Notas de desecho

El electrodoméstico contiene materiales reutilizables y deberá desecharse de forma correcta, no simplemente con los residuos domésticos sin clasificar. Los electrodomésticos que ya no se utilicen deberán desecharse de forma profesional y apropiada, de acuerdo con las regulaciones y leyes locales vigentes.



Al desechar el electrodoméstico, asegúrese de que el circuito de refrigerante no esté dañado a fin de evitar un escape no controlado del refrigerante que contiene (datos en la placa de características) y del aceite.

- Inutilice el electrodoméstico.
- Extraiga el enchufe de alimentación.
- Corte a través del cable de conexión.



ADVERTENCIA

¡Peligro de asfixia provocado por el material de embalaje y la película plástica!

No permita que los niños jueguen con el material de embalaje.

Lleve el material de embalaje a un punto de recolección oficial.

Averías

Si ocurre una avería durante el funcionamiento, compruebe si se debe a un error de funcionamiento.

Es posible que pueda solucionar usted mismo las siguientes fallas:

El electrodoméstico no funciona:

- Está encendido el electrodoméstico?
- Se insertó el enchufe de forma correcta en el tomacorriente?
- Está intacto el fusible?

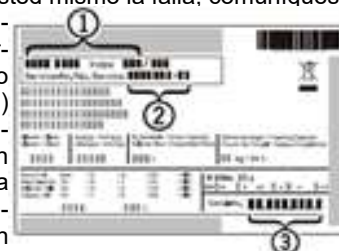
Ruido de funcionamiento alto:

- Está el electrodoméstico colocado de forma firme en el piso?
- El electrodoméstico provoca vibraciones de muebles u objetos cercanos? Tenga en cuenta que no pueden evitarse los ruidos provocados por el circuito de refrigerante.

La temperatura no es lo suficientemente baja:

- Está ajustada la temperatura de forma correcta? (consulte "Ajuste de temperatura")
- Tiene una cantidad excesiva de alimentos frescos colocados en el electrodoméstico?
- Muestra el termómetro instalado por separado la lectura correcta?
- Funciona el sistema de ventilación de forma correcta?
- Está el electrodoméstico colocado demasiado cerca de una fuente de calor?

Si ninguna de las causas anteriores se aplica a su caso en particular y no puede solucionar usted mismo la falla, comuníquese con el departamento de servicio al cliente más cercano informando la designación de tipo (1), el número de servicio (2) y el número de electrodoméstico (3), tal como se indica en la placa de características. La posición de la placa de características se detalla en la sección denominada **Descripción del electrodoméstico**.



Información adicional:

- Con la temperatura correcta, los alimentos se conservan frescos durante más tiempo. De este modo se puede evitar el desperdicio de alimentos.
- Si no se limpia la bobina del condensador una vez al año, la eficiencia del aparato se reducirá significativamente.
- El período durante el cual están disponibles las piezas de recambio necesarias para reparar el aparato de refrigeración con función de venta directa es de 10 años.
- La duración mínima de la garantía del aparato de refrigeración con función de venta directa ofrecida por el fabricante, importador o representante autorizado es de 2 años.
- Base de datos EPREL:
A partir del 1 de marzo de 2021, la información sobre el etiquetado energético y los requisitos de diseño ecológico se podrán consultar en la base de datos de los productos europea (EPREL). Para acceder a la base de datos de los productos ver <https://eprel.ec.europa.eu/>. Aquí se le solicitará que introduzca el identificador del modelo. Encontrará el identificador del modelo en la placa de características.