



Naudojimo nurodymai

Quality, Design and Innovation

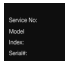





home.liebherr.com/fridge-manuals




LIEBHERR

Turinys

| | | | | | |
|---|---|----------|---|--|-----------|
| 1 | Apie prietaisą glaustai..... | 3 |  | Ivesties blokuotė..... | 17 |
| 1.1 | Tiekimo apimtis..... | 3 |  | Kalba..... | 17 |
| 1.2 | Prietaiso ir įrangos apžvalga..... | 3 |  | Prietaiso informacija..... | 17 |
| 1.3 | SmartDevice..... | 3 |  | Programinė įranga..... | 17 |
| 1.4 | Prietaiso paskirtis..... | 4 |  | Priminimas..... | 18 |
| 1.5 | Atitiktis..... | 4 |  | Demonstracinis režimas..... | 18 |
| 1.6 | SVHC medžiagos pagal REACH reglamentą..... | 4 |  | Gamyklinių nustatymų atstatymas..... | 19 |
| 1.7 | EPREL duomenų bazė..... | 4 | | | |
| 2 | Bendrieji saugos nurodymai..... | 4 | | | |
| 3 | Touch & Swipe ekrano veikimo principas..... | 6 | | | |
| 3.1 | Navigacija ir simbolių aiškinimas..... | 6 | | | |
| 3.2 | Menu..... | 6 | | | |
| 3.3 | Rimties režimas..... | 7 | | | |
| 4 | Naudojimosi pradžia..... | 7 | | | |
| 4.1 | Prietaiso įjungimas (pirmosios eksploatacijos pradžia)..... | 7 | | 7.3 Pranešimai..... | 19 |
| 4.2 | IceMaker paleidimas..... | 7 | | 7.3.1 Įspėjimų apžvalga..... | 19 |
| | | | | 7.3.2 Įspėjimų išjungimas..... | 19 |
| | | | | 7.3.3 Priminimų apžvalga..... | 20 |
| | | | | 7.3.4 Priminimų išjungimas..... | 20 |
| 5 | Laikymas..... | 7 | | | |
| 5.1 | Laikymo nuorodos..... | 7 | | | |
| 5.2 | Šaldiklio skyrius..... | 8 | | 8 Įranga..... | 21 |
| 5.3 | Laikymo terminai..... | 8 | | 8.1 Stalčiai..... | 21 |
| | | | | 8.2 Ištraukiama lentyna su IceTower..... | 22 |
| | | | | 8.3 Stiklinės lentynėlės..... | 24 |
| | | | | 8.4 IceMaker..... | 24 |
| | | | | 8.5 VarioSpace..... | 25 |
| | | | | 8.6 Šalčio akumuliatorius..... | 25 |
| 6 | Energijos taupymas..... | 9 | | 9 Techninis aptarnavimas..... | 25 |
| 7 | Valdymas..... | 9 | | 9.1 Ištraukimo sistemų ardymas / montavimas..... | 25 |
| 7.1 | Valdymo ir indikaciniai elementai..... | 9 | | 9.2 Prietaiso atitirpinimas..... | 27 |
| 7.1.1 | Status rodmuo..... | 9 | | 9.3 Prietaiso valymas..... | 27 |
| 7.1.2 | Indikacinės piktogramos..... | 9 | | | |
| 7.2 | Prietaiso funkcijos..... | 9 | | 10 Pagalba klientams..... | 28 |
| 7.2.1 | Nuorodos dėl prietaiso funkcijų..... | 9 | | 10.1 Techniniai duomenys..... | 28 |
| | Prietaiso išjungimas ir įjungimas..... | 9 | | 10.2 Eksploataciniai garsai..... | 28 |
| | | | | 10.3 Techninis sutrikimas..... | 29 |
| | | | | 10.4 Klientų aptarnavimo tarnyba..... | 30 |
| | | | | 10.5 Duomenų skydelis..... | 30 |
|  | WLAN..... | 10 | | 11 Eksploatavimo nutraukimas..... | 30 |
|  | Temperatūra..... | 11 | | 12 Utilizavimas..... | 30 |
|  | Temperatūros vienetas..... | 11 | | 12.1 Prietaiso paruošimas utilizavimui..... | 30 |
|  | SuperFrost..... | 11 | | 12.2 Ekologiškas prietaiso utilizavimas..... | 31 |
|  | Atitirpinimo ciklo paleidimas..... | 12 | | | |
|  | PartyMode | 12 | | | |
|  | SabbathMode..... | 12 | | | |
|  | EnergySaver | 13 | | | |
|  | IceMaker / MaxIce | 13 | | | |
|  | Vandens tiekimas IceMaker | 15 | | | |
|  | TubeClean | 15 | | | |
|  | Būsenos lemputė (būsenos rodmuo)*..... | 15 | | | |
|  | Ekrano ryškumas..... | 16 | | | |
|  | Durų aliarmas..... | 16 | | | |

Gamintojas nuolat tobulina visus tipus ir modelius. Todėl, pasilikdami teisę keisti formą, įrangą ir technologiją, tikimės Jūsų supratimo.

| Piktograma | Paaiškinimas |
|---|--|
|  | Perskaitykite instrukciją Su savo naujojo prietaiso privalumais susipažinsite atidžiai perskaitę nurodymus, pateiktus šioje instrukcijoje. |

1.2 Prietaiso ir įrangos apžvalga

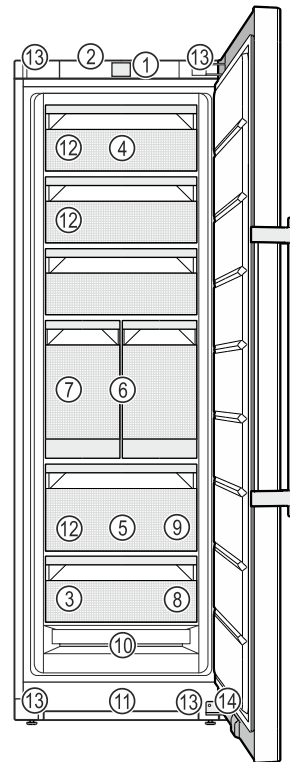


Fig. 1 Atvaizdo pavyzdys

- (1) Valdymo elementai
- (2) Apšvietimas, būsenos lemputė (būsenos rodmuo)*
- (3) Duomenų skydelis
- (4) Nulenkiamas stalčius
- (5) SpaceBox
- (6) IceTower
- (7) IceMaker
- (8) Šaldymo padėklas, vėsinimo akumuliatorius
- (9) Ledukų semtuvėlis
- (10) NoFrost
- (11) Vėdinimo plyšys
- (12) VarioSpace
- (13) Reguliuojamos kojelės (priekyje), transportavimo ratukai (gale), transportavimo rankenos viršuje (gale) ir apačioje (priekyje)
- (14) Uždarymo amortizatorius*

Pastaba

► Iš gamyklos pristatytos lentynos, stalčiai arba krepšeliai numatyti optimaliam energiniam efektyvumui. Tačiau išdėstymo pokyčiai nurodytų įstūmimo galimybių, pvz., lentynų šaldytuvo skyriuje, ribose neturi jokio poveikio energijos sąnaudoms.

1.3 SmartDevice

SmartDevice yra sujungimo sprendimas Jūsų šaldiklyje.

Jei Jūsų prietaisas palaiko SmartDevice arba yra tam paruoštas, savo prietaisą galite greitai ir lengvai prijungti prie WLAN. Su SmartDevice programėle savo prietaisą galite valdyti iš mobiliojo galinio prietaiso. SmartDevice programėle galite naudoti papildomas funkcijas ir nustatymo galimybes.

SmartDevice palaikanti prietaisas: Prietaisas palaiko SmartDevice. Norėdami prijungti savo prietaisą prie WLAN, turite atsisiųsti SmartDevice programėlę.

| Piktograma | Paaiškinimas |
|------------|--|
| | <p>Papildomos instrukcijos rasite internete</p> <p>Skaitmeninę instrukciją su papildoma informacija ir kitomis kalbomis rasite internete pagal QR kodą šios instrukcijos priekiniame puslapyje arba įvedę techninės priežiūros numerį ties home.liebherr.com/fridge-manuals.</p> <p>Techninės priežiūros numeris nurodytas specifikacijų lentelėje:</p> <p>Fig. Atvaizdo pavyzdys</p> |
| | <p>Prietaiso tikrinimas</p> <p>Patikrinkite visas dalis, ar nėra transportavimo pažeidimų. Jei turite pretenzijų, kreipkitės į prekybos atstovą arba į klientų aptarnavimo tarnybą.</p> |
| | <p>Nuokryptai</p> <p>Ši instrukcija galioja daugiau nei vienam modeliui, todėl joje gali pasitaikyti neatitikimų. Skirsniai, skirti tik tam tikriems prietaisams, pažymėti žvaigždute (*).</p> |
| | <p>Nurodymai atlikti tam tikrus veiksmus ir atliktų veiksmų rezultatas</p> <p>Nurodymai atlikti tam tikrus veiksmus pažymėti ►.</p> <p>Atliktų veiksmų rezultatai pažymėti ▷.</p> |
| | <p>Vaizdo įrašai</p> <p>Vaizdo įrašus apie prietaisus rasite Liebherr-Hausgeräte YouTube kanale.</p> |

Ši naudojimo instrukcija galioja:

| | |
|-------|-------|
| FN.. | 52..i |
| SFN.. | 52..i |

Pastaba

Jei Jūsų prietaiso pavadinime yra N, vadinasi, tai yra NoFrost prietaisas.

1 Apie prietaisą glaustai

1.1 Tiekimo apimtis

Patikrinkite visas dalis, ar nėra transportavimo pažeidimų. Jei turite pretenzijų, kreipkitės į prekybos atstovą arba į klientų aptarnavimo tarnybą. (žr. 10.4 Klientų aptarnavimo tarnyba)

Siuntą sudaro šios dalys:

- pastatomas prietaisas,
- įranga (atsižvelgiant į modelį),
- montavimo priemonės (atsižvelgiant į modelį),
- «Quick Start Guide»
- «Installation Guide»
- techninės priežiūros brošiūra,



Daugiau informacijos apie SmartDevice: smartdevice.liebherr.com

SmartDevice programėlės atsiuntimas:



Įdiegę ir sukonfigūravę SmartDevice programėlę, savo prietaisą su SmartDevice programėle ir prietaiso funkcija WLAN (žr. WLAN) prijungti prie savo WLAN.

Pastaba

Toliau nurodytose šalyse funkcijos SmartDevice nėra: Rusijoje, Baltarusijoje, Kazachstane.

1.4 Prietaiso paskirtis

Naudojimo paskirtis

Prietaisas skirtas tik maisto produktams vėsinti namų arba panašioje į namų aplinkoje. Čia priskiriamas, pvz., naudojimas

- personalo virtuvėse, pensionuose su pusryčiais;
- kai jį naudoja svečiai sodybose, viešbučiuose, moteliuose ir kitose apgyvendinimo vietose;
- viešajam maitinimui ir teikiant panašias paslaugas didmeninėje prekyboje.

Prietaisas neskirtas naudoti kaip įmontuojamas prietaisas.

Naudoti visais kitais tikslais draudžiama.

Numatomas netinkamas naudojimas

Draudžiama naudoti tokiems naudojimui tikslams:

- medikamentams, kraujo plazmai, laboratorijų preparatams ar panašioms medžiagoms ir produktams pagal Medicinos produktų direktyvą 2007/47/EB sandėliuoti ir vėsinti;
- naudoti potencialiai sprogiose aplinkose;

Prietaisą naudojant ne pagal paskirtį galimi laikomos prekės pažeidimai ar ji gali sugesti.

Klimato klasės

Priklausomai nuo klimato klasės, prietaiso parametrai yra apskaičiuoti veikti ribotoje aplinkos temperatūroje. Jūsų prietaiso klimato klasė nurodyta duomenų skydelyje.

Pastaba

► Norėdami užtikrinti nepriekaištingą eksploatavimą, laikykitės nurodytos aplinkos temperatūros.

| Klimato klasė | aplinkos temperatūrai nuo |
|---------------|---------------------------|
| SN | 10 °C iki 32 °C |
| N | 16 °C iki 32 °C |
| ST | 16 °C iki 38 °C |
| T | 16 °C iki 43 °C |
| SN-ST | 10 °C iki 38 °C |
| SN-T | 10 °C iki 43 °C |

1.5 Atitiktis

Šaltnešio kontūro sandarumas patikrintas. Prietaisas atitinka specialias saugumo taisykles ir atitinkamas direktyvas.

ES rinkai: prietaisas atitinka Direktyvą 2014/53/ES.

GB rinkai: prietaisas atitinka Radio Equipment Regulations 2017 SI 2017 No. 1206.

Visą ES atitikties deklaracijos tekstą galima rasti šiuo interneto adresu: www.Liebherr.com

1.6 SVHC medžiagos pagal REACH reglamentą

Ties toliau pateikta nuoroda galite patikrinti, ar Jūsų prietaise yra SVHC medžiagų pagal REACH reglamentą: home.liebherr.com/de/deu/de/liebherr-erleben/nachhaltigkeit/umwelt/scip/scip.html

1.7 EPREL duomenų bazė

Nuo 2021 m. kovo 1 d. informacijos apie energijos vartojimo ženklimą ir ekologinio projektavimo reikalavimus galima rasti Europos gaminių duomenų bazėje (EPREL). Ties šia nuoroda <https://eprel.ec.europa.eu/> rasite gaminių duomenų bazę. Čia būsite paraginti įvesti modelio kodą. Modelio kodas nurodytas duomenų lentelėje.

2 Bendrieji saugos nurodymai

Rūpestingai saugokite naudojimo instrukciją, kad galėtumėte bet kada ja pasinaudoti.

Jeigu prietaisą perduosite toliau, tuomet perduokite naudojimo instrukciją kitiems savininkams.

Norėdami tinkamai ir saugiai naudotis prietaisu, prieš naudodamiesi atidžiai perskaitykite naudojimo instrukciją. Visada laikykitės joje pateiktų nurodymų, saugos ir įspėjimų nuorodų. Jie / jos yra svarbūs (-ios), norint saugiai ir nepriekaištingai įrengti bei eksploatuoti prietaisą.

Pavojai naudotojui:

- Vaikams ir asmenims, turintiems fizinių, jutiklinių ar protinių negalių, arba patirties ir

žinių stokojantiems asmenims, šį prietaisą leidžiama naudoti tik su priežiūra arba tik tuo atveju, jei jie buvo instruktuoti, kaip saugiai naudoti prietaisą, ir suvokia su tuo susijusius pavojus. Neleiskite vaikams žaisti su prietaisu. Valyti ir atlikti naudotojo atliekamą techninę priežiūrą vaikams be priežiūros draudžiama. 3–8 metų vaikams krauti produktus į prietaisą ir iš jo iškrauti leidžiama. Jaunesni nei 3 metų vaikai turi laikytis nuo prietaiso atstumo.

- Kištukinis lizdas turi būti lengvai pasiekiamas, nes susiklosčius avarinei situacijai, prietaisą būtina greitai atjungti nuo srovės. Jis turi būti už galinės prietaiso sienelės.
- Norėdami išjungti prietaisą iš tinklo, traukite už kištuko. Tačiau netraukite už laido.
- Atsiradus gedimui, ištraukite kištuką iš lizdo arba išjunkite saugiklius.
- Nepažeiskite maitinimo laido. Neeksploatuokite prietaiso su pažeistu maitinimo laidu.
- Bet kokius prietaiso remonto darbus arba pakeitimus gali atlikti tik klientų aptarnavimo tarnyba arba specialiai išmokyti specialistai.
- Prietaisą montuokite, prijunkite ir utilizuokite tik pagal instrukcijoje pateiktus nurodymus.
- Gamintojas neatsako už žalą, padarytą dėl klaidingo prijungimo prie stacionariojo vandens įvado.

Gaisro pavojus:

- Prietaiso viduje esantis šaldymo agentas (duomenys duomenų skydelyje) yra nekenksmingas aplinkai, tačiau degus. Išsiliejęs šaldymo agentas gali užsidegti.
 - Nepažeiskite šaldymo sistemos vamzdelių.
 - Prietaiso viduje nedirbkite su užsidegimo šaltiniais.
 - Prietaiso viduje nenaudokite jokių elektros prietaisų (pvz., drėkintuvų, šildytuvų, ledų ruošimo aparatų ir pan.).
 - Jei išsiliejo šaltnešis: nuo išsiliejimo vietos patraukite atvirą ugnį arba uždegimo šaltinius. Gerai išvėdinkite patalpą. Praneškite klientų aptarnavimo tarnybai.
- Prietaiso viduje nelaikykite jokių sprogiųjų medžiagų arba aerosolių balionėlių su degiaisiais dispergentais, pvz., butanu, propanu, pentanu ir pan. Tokius aerosolių balionėlius atpažinsite pagal ant jų esančius užrašus arba atviros liepsnos simbolį. Dujoms nutekėjus, jos gali užsidegti nuo elektrinių dalių.

- Degančias žvakes, lempas ir kitus daiktus su atvira liepsna laikykite toliau nuo prietaiso, kad prietaisas neužsiliepsnotų.
- Alkoholinius gėrimus arba kitokį alkoholį laikykite tik sandariai uždarytoje taroje. Alkoholui ištekėjus, jis gali užsidegti nuo elektrinių dalių.

Nukritimo ir parvirstimo pavojus:

- prietaiso cokolio, stalčių, durų ir pan. nenaudokite vietoj pakopos arba atramos. Ypač neleiskite to daryti vaikams.

Pavojus apsinuodyti maisto produktais:

- nevirtokite maisto produktų, kurių galiojimo laikas pasibaigęs.

Nutirpimų, nušalimų ir skausmo sukėlimo pavojus:

- Jeigu prie šaltų paviršių ar užšaldytų / atvėsintų produktų reikia liestis ilgiau, būtina imtis atitinkamų saugos priemonių, pvz., užsimauti pirštines.

Galite susižaloti ir sugadinti prietaisą:

- galima susižaloti karštais garais. Nenaudokite atitirpinimui jokių elektrinių šildytuvų arba valymo garų įrenginių, atviros ugnies ar atitirpimą spartinančių aerosolių.
- Nešalinkite ledo aštriais daiktais.

Prispaudimo pavojus:

- Atidarydami ir uždarydami duris, nekiškite rankų į lankstą. Gali būti prispausti pirštai.

Prietaiso piktogramos:



piktograma gali būti ant kompresoriaus. Ja žymima kompresoriaus alyva ir nurodoma apie šį pavojų: gali sukelti mirtį prarijus arba patekus į kvėpavimo takus. Šis nurodymas svarbus tik perdirbant medžiagas. Veikiant normaliu režimu joks pavojus neįvyksta.



Simbolis yra ant kompresoriaus ir žymi pavojų, kurį kelia degios medžiagos. Nenuklijuokite lipduko.





Toks arba panašus lipdukas gali būti galinėje prietaiso pusėje. Ji rodo, kad duryse ir (arba) korpuse yra vakuumą izoliuojančios (VIP) arba perlito plokštės. Šis nurodymas svarbus tik perdirbant medžiagas. Nenuklijuokite lipduko.

Laikytės kituose skyriuose pateiktų įspėjimų ir kitų specialiųjų nuorodų:

| | | |
|--|---------|--|
| | PAVOJUS | žymi tiesioginę pavojingą situaciją, kurios pasekmė, jeigu nepavyko išvengti, yra mirtis arba sunkūs kūno sužalojimai. |
|--|---------|--|

Touch & Swipe ekrano veikimo principas

| | | |
|---|-----------|--|
|  | ĮSPĖJIMAS | žymi pavojingą situaciją, kurios pasekmė, jeigu nepavyko išvengti, gali būti mirtis arba sunkūs kūno sužalojimai. |
|  | ATSARGIAI | žymi pavojingą situaciją, kurios pasekmė, jeigu nepavyko išvengti, gali būti lengvi arba vidutinio sunkumo kūno sužalojimai. |
| | DĖMESIO | žymi pavojingą situaciją, kurios pasekmė, jeigu nepavyko išvengti, gali būti daiktų sugadinimas. |
| | Pastaba | žymi naudingus nurodymus ir patarimus. |

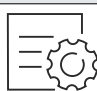
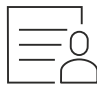
3 Touch & Swipe ekrano veikimo principas

Savo prietaisą galite valdyti Touch & Swipe ekrane. Touch & Swipe ekrane (toliau vadinamas ekranu), spustelėdami arba braukdami pasirinkite prietaiso funkcijas. Jei 10 sekundžių ekrane neatliksite jokio veiksmo, rodmuo persöks arba į viršesnįjį meniu, arba tiesiai į būsenos rodmenį.

3.1 Navigacija ir simbolių aiškinimas

Paveikslėliuose rodomi įvairūs simboliai, skirti naršyti ekrane. Šioje lentelėje aprašomi šie simboliai.

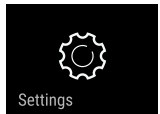
| Simbolis | Aprašymas |
|---|--|
|  | Trumpai palieskite ekraną: funkcijos aktyvinimas / išaktyvinimas. Pasirinkimo patvirtinimas. Submenu atidarymas. |
|  | Ilgai spauskite ekraną su nurodytu laiku (pvz., 3 sekundės): funkcijos arba vertės aktyvinimas / išaktyvinimas. |
|  | Braukite į dešinę arba į kairę: naršymas meniu. |
|  | Trumpai palieskite piktogramą „Atgal“: persökama per vieną meniu lygmenį atgal. |
|  | Piktogramą „Atgal“ lieskite 3 sekundes: Persökama atgal į būsenos rodmenį. |
|  | Rodyklė su laikrodžiu: užtrunka daugiau nei 10 sekundžių, kol ekrane rodomas kitas rodmuo. |
|  | Rodyklė su nurodytu laiku: užtrunka nurodytą laiką, kol ekrane rodomas kitas rodmuo. |

| Simbolis | Aprašymas |
|---|---|
|  | Piktograma „Nustatymų meniu atidarymas“: perėjimas į nustatymų meniu ir jo atidarymas. Jei reikia: nustatymų meniu eikite prie norimos funkcijos. (žr. 3.2.1 Nustatymų meniu atidarymas) |
|  | Atvertkite piktogramą „Išplėstinis meniu“: perėjimas į išplėstinį meniu ir jo atidarymas. Jei reikia: eikite išplėstiniame meniu prie norimos funkcijos. (žr. 3.2.2 Išplėstinio meniu atidarymas) |
| 10 sekundžių jokio veiksmų | Jei 10 sekundžių ekrane neatliksite jokio veiksmo, rodmuo persöks arba į viršesnįjį meniu, arba tiesiai į būsenos rodmenį. |
| Atidarykite duris ir vėl uždarykite. | Jei atidarysite duris ir jas vėl uždarysite, rodmuo persöks atgal į būsenos rodmenį. |

Pastaba: ekrano paveikslėliai vaizduojami su angliškomis sąvokomis.

3.2 Meniu

Prietaiso funkcijos paskirstomos skirtinguose meniu:

| Meniu | Aprašymas |
|---|---|
| Pagrindinis meniu | Jeigu įjungsite prietaisą, tuomet automatiškai atsirasis pagrindiniame meniu. Iš čia pateksite prie svarbiausių prietaiso funkcijų, į nustatymų meniu ir išplėstinį meniu. |
|  Nustatymų meniu | Nustatymų meniu yra kitos prietaiso funkcijos, skirtos prietaisui nustatyti. |
| Išplėstinis meniu | Išplėstiniame meniu yra specialios prietaiso funkcijos, skirtos prietaisui nustatyti. Prieiga į išplėstinį meniu apsaugota skaičių kodu 1 5 1 . |

3.2.1 Nustatymų meniu atidarymas

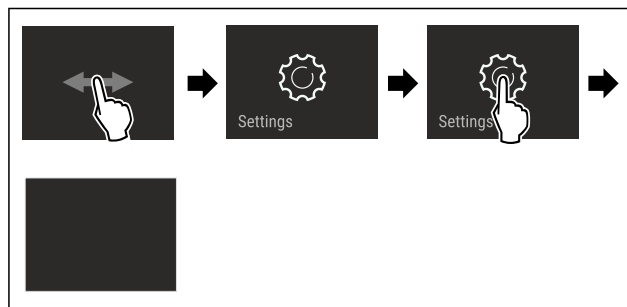


Fig. 2 Atvaizdo pavyzdys

- ▶ Atlikite veiksmus, kaip parodyta paveikslėlyje.
- ▷ Nustatymų meniu atidarytas.

- ▶ Jei reikia: eikite prie norimos funkcijos.

3.2.2 Išplėstinio meniu atidarymas



Fig. 3

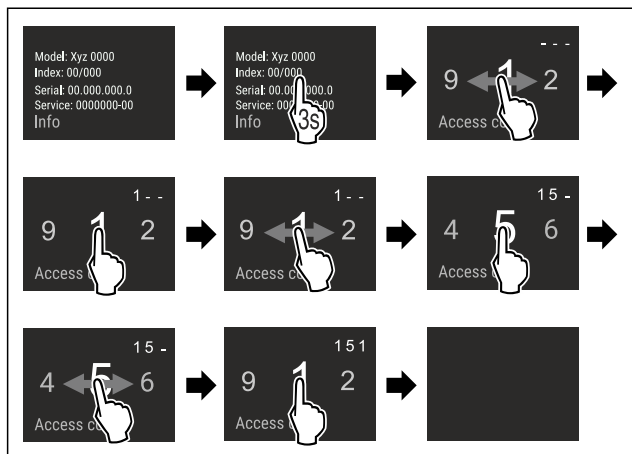


Fig. 4 Atvaizdo pavyzdys, prieiga su skaičių kodu **151**

- ▶ Atlikite veiksmus, kaip parodyta paveikslėlyje.
- ▷ Išplėstinis meniu atidarytas.
- ▶ Jei reikia: eikite prie norimos funkcijos.

3.3 Rimties režimas

Jei neliestite ekrano 1 minutę, ekranas persijungs į rimties režimą. Rimties režimu rodmens ryškumas yra prislopintas.

3.3.1 Rimties režimo išjungimas

- ▶ Ekraną trumpai palieskite pirštu.
- ▷ Rimties režimas baigtas.

4 Naudojimosi pradžia

4.1 Prietaiso įjungimas (pirmosios eksploatacijos pradžia)

Įsitikinkite, kad įvykdytos šios sąlygos:

- prietaisas pastatytas pagal montavimo instrukciją ir prijungtas,
- iš prietaiso vidaus ir nuo jo pašalintos visos lipniosios juostelės, lipniosios ir apsauginės plėvelės bei transportavimo fiksatoriai,
- iš stalčių išimtos visos reklamos.
- Touch & Swipe ekrano veikimo principas yra žinomas. (žr. 3 Touch & Swipe ekrano veikimo principas)

Įjunkite prietaisą Touch & Swipe ekrane:

- ▶ Jei ekranas yra rimties režime: trumpai palieskite ekraną.
- ▶ Atlikite veiksmus, kaip parodyta paveikslėlyje.

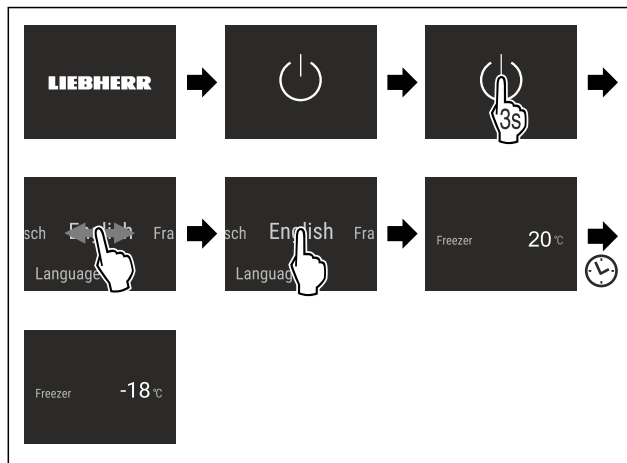


Fig. 5 Atvaizdo pavyzdys

- ▷ Rodomas būsenos rodmuo.
- ▷ Prietaisas atvėsina iki gamykloje nustatytos tikslinės temperatūros.
- ▷ Prietaisas paleidžiamas demonstraciniu režimu (rodomas būsenos rodmuo su DEMO): Jei prietaisas pasileidžia demonstraciniu režimu, demonstracinį režimą galite išaktyvinti per kitas 5 minutes. (žr. Demonstracinis režimas)

Kita informacija:

- Kai pradodate eksploatuoti prietaisą, **būsenos lemputė** (būsenos rodmuo) gamykloje yra išaktyvinta. Aktyvinkite būsenos lemputę. (žr. Būsenos lemputė (būsenos rodmuo)*) *
- Paleiskite IceMaker. (žr. 4.2 IceMaker paleidimas)
- Paleiskite SmartDevice. (žr. 1.3 SmartDevice) ir (žr. WLAN)

Pastaba

Gamintojas rekomenduoja:

- ▶ **Šaldytus produktus** laikykite -18 °C arba žemesnėje temperatūroje.
- ▶ Laikykitės laikymo nuorodų. (žr. 5.1 Laikymo nuorodos)

Pastaba

Jūs įsigysite priedus Liebherr-Hausgeräte parduotuvėje ties home.liebherr.com/shop/de/deu/zubehor.html.

4.2 IceMaker paleidimas

Jei Jūsų prietaisas yra su IceMaker, **prieš pirmą kartą naudodami** išvalykite IceMaker.

Įsitikinkite, kad įvykdytos šios sąlygos:

- Vandens jungtis prijungta. Žr. Installation Guide arba montavimo instrukciją.
- Prietaisas prijungtas iki galo.
- ▶ Išvalykite IceMaker. (žr. 9.3.5 IceMaker valymas)

5 Laikymas

5.1 Laikymo nuorodos



ĮSPĖJIMAS

Gaisro pavojus

- ▶ Prietaiso maisto produktų srityje nenaudokite jokių elektrinių prietaisų, jei jų nerekomenduoja gamintojas.

Laikymas

Pastaba

Esant blogai ventilacijai, padidėja energijos sąnaudos ir sumažėja vėsinimo galingumas.

► Neuždenkite vėdinimo angų.

Atsižvelkite į šiuos laikymo nurodymus:

- Maisto produktus gerai supakuokite.
- Supakuokite žalią mėsą arba žuvį į švarius, uždarus indus. Taip neleisite mėsai arba žuviai liestis su kitais maisto produktais arba ant jų lašėti.
- Maisto produktus laikykite atstumu, kad oras galėtų laisvai cirkuliuoti.
- Maisto produktus laikykite pagal duomenis ant pakuotės.
- Visada galioja ant pakuotės nurodytas trumpiausias galiojimo laikas.

Pastaba

Nesilaikant šių nurodymų, maisto produktai gali sugesti.

5.2 Šaldiklio skyrius

Esant -18 °C, jame palaikomas sausas, žvartus laikymo klimatas. Žvartus laikymo klimatas tinkamas kelis mėnesius laikyti giluminio šaldymo ir užšaldytus produktus, gaminti ledukus arba užšaldyti šviežius maisto produktus.

5.2.1 Maisto produktų užšaldymas

Užšaldomas kiekis

Per 24 valandas galėsite sušaldyti daugiausiai tiek šviežių produktų, kiek yra nurodyta duomenų skydelio (žr. 10.5 Duomenų skydelis) punkte „Užšaldymo pajėgumas ...kg/24 h“.

Kad produktai greitai užšaltų, laikykitės žemiau nurodyto vienos pakuotės svorio:

- vaisiai ir daržovės iki 1 kg;
- mėsa iki 2,5 kg.

Maisto produktų užšaldymas su SuperFrost

Atsižvelgdami į užšaldomą kiekį, prieš užšaldydami galite aktyvinti SuperFrost, kad pasiektumėte žemesnę užšaldymo temperatūrą. (žr. SuperFrost)

► Aktyvinkite SuperFrost, kai užšaldomas kiekis yra didesnis nei maždaug 2 kg.

Laiko momentas, kada aktyvinsite SuperFrost, priklauso nuo užšaldomo kiekio:

| Užšaldomas kiekis | SuperFrost aktyvinimo momentas |
|------------------------------|---|
| Mažas užšaldomas kiekis | Aktyvinkite SuperFrost likus maždaug 6 valandoms iki užšaldymo. Kai tik prietaisas automatiškai išaktyvins SuperFrost, suskirstykite maisto produktus. |
| Maksimalus užšaldomas kiekis | Aktyvinkite SuperFrost likus maždaug 24 valandoms iki užšaldymo. Kai tik prietaisas automatiškai išaktyvins SuperFrost, suskirstykite maisto produktus. |

Maisto produktų suskirstymas



PERSPĖJIMAS

Pavojus susižeisti stiklo šukėmis!

Užšaldant gėrimus, buteliai ir skardinės gali įtrūkti. Ypač pavojinga šaldyti gėrimus, prisotintus angliaūgšte.

► Butelius ir skardines su gėrimais užšaldysite tik tuo atveju, jei BottleTimer funkciją aktyvinote SmartDevice programėlėje.

| Užšaldomas kiekis | Maisto produktų suskirstymas |
|------------------------------|--|
| Mažas užšaldomas kiekis | Supakuotus maisto produktus sudėkite į viršutinį stalčių. Jei įmanoma, sudėkite maisto stalčiaus gale šalia galinės sienelės. |
| Maksimalus užšaldomas kiekis | Paskirstykite supakuotus maisto produktus į visus stalčius, tačiau į apatinį stalčių nedėkite jau užšaldytų maisto produktų. Jei įmanoma, sudėkite maisto stalčiaus gale šalia galinės sienelės. |

5.2.2 Maisto produktų atitirpdymas



ĮSPĖJIMAS

Pavojus apsinuodyti maisto produktais!

- Atitirpintų maisto produktų nebeužšaldykite.
- Atitirpdintus produktus kuo greičiau apdorokite.

Maisto produktus galite atitirpdyti įvairiais būdais:

- šaldytuvo skyriuje
 - mikrobangų krosnelėje
 - orkaitėje arba konvekciniėje orkaitėje
 - patalpos temperatūroje
- Išimkite tik tiek maisto produktų, kiek reikės tam kartui.

5.2.3 Šaldymo padėklas

Ant šaldymo padėklo galite atskirai sušaldyti uogas, prieskonines žoles, daržoves ir kitus smulkius produktus. Šaldyti produktai išsaugos savo pagrindinę formą, juos bus paprasčiau dalinti į porcijas.

Be to, taupydami vietą, ant šaldymo padėklo galite laikyti šalčio akumuliatorius.

► Nesupakuotus maisto produktus tam tikru atstumu paskirstykite ant šaldymo padėklo.

5.3 Laikymo terminai

Nurodyti laikymo terminai yra tik orientaciniai.

Mažiausia maisto produktų laikymo trukmė priklauso nuo ant pakuotės nurodytos datos.

| Skirtingų maisto produktų orientacinė laikymo trukmė | | |
|--|--------------|----------------------|
| Valgomieji ledai | esant -18 °C | nuo 2 iki 6 mėnesių |
| Dešra, kumpis | esant -18 °C | nuo 2 iki 3 mėnesių |
| Duona, kepiniai | esant -18 °C | nuo 2 iki 6 mėnesių |
| Žvėriena, kiauliena | esant -18 °C | nuo 6 iki 9 mėnesių |
| Riebi žuvis | esant -18 °C | nuo 2 iki 6 mėnesių |
| Liesa žuvis | esant -18 °C | nuo 6 iki 8 mėnesių |
| Sūris | esant -18 °C | nuo 2 iki 6 mėnesių |
| Paukštiena, jautiena | esant -18 °C | nuo 6 iki 12 mėnesių |

| Skirtingų maisto produktų orientacinė laikymo trukmė | | |
|--|--------------|----------------------|
| Daržovės, vaisiai | esant -18 °C | nuo 6 iki 12 mėnesių |

6 Energijos taupymas

- Visada užtikrinkite gerą oro cirkuliaciją. Neuždenkite ventiliacinių angų arba grotelių.
- Neuždenkite ventiliatoriaus angų.
- Nestatykite prietaiso į vietą, neapsaugotą nuo tiesioginių saulės spindulių, šalia radiatoriaus ir pan.
- Jei prietaisą statote iš karto šalia orkaitės, gali šiek tiek padidėti energijos sąnaudos. Tai priklauso nuo orkaitės naudojimo trukmės ir naudojimo intensyvumo.
- Energijos sąnaudos priklauso nuo įrengimo sąlygų, pvz., aplinkos temperatūros (žr. 1.4 Prietaiso paskirtis). Jei aplinkos temperatūra yra aukštesnė, energijos sąnaudos gali padidėti.
- Kiek įmanoma trumpiau laikykite prietaisą atidarytą.
- Kuo žemesnė temperatūra nustatyta, tuo didesnės energijos sąnaudos.
- Visus maisto produktus laikykite gerai supakuotus ir uždengtus. Taip nesusidarys šerkšnas.
- Šiltus patiekalus dėkite pirmiausia atvėsinę iki kambario temperatūros.

Dėl nusėdusių dulkių suvartojama daugiau energijos:

- kartą per metus nuo šaldymo įrenginio su šilumokaičiu ir metalinėmis grotelėmis užpakalinėje šaldiklio dalyje nusiurbkite dulkes.



7 Valdymas

7.1 Valdymo ir indikaciniai elementai

7.1.1 Status rodmuo

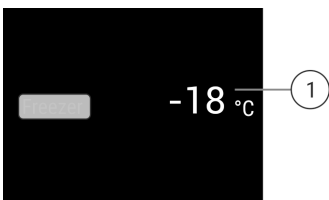


Fig. 6

- (1) Temperatūros indikatorius

Status rodmuo rodo nustatytą temperatūrą ir tai yra pradinis rodmuo. Iš ten einama prie funkcijų ir nustatymų.

7.1.2 Indikacinės piktogramos

Indikacinės piktogramos suteikia informacijos apie esamą prietaiso būseną.

| Piktograma | Prietaiso būseną |
|------------|---|
| | Parengtis (Standby) Prietaisas arba temperatūros zona išjungtas (-a). |
| | Pulsuojantis skaičius Prietaisas veikia. Temperatūra pulsuoja, kol pasiekama nustatyta vertė. |
| | |

| Piktograma | Prietaiso būseną |
|------------|------------------|
|------------|------------------|



Pulsuojanti piktograma

Prietaisas veikia. Atliekamas nustatymas.



7.2 Prietaiso funkcijos

7.2.1 Nuorodos dėl prietaiso funkcijų

Prietaiso funkcijos gamykloje nustatytos taip, kad Jūsų prietaisas pilnutinai veiktų.

Prieš keisdami, aktyvindami arba išaktyvindami prietaiso funkcijas, įsitikinkite, kad įvykdytos šios sąlygos:

- Jūs perskaitėte ir supratote aprašymus apie ekrano veikimo principą. (žr. 3 Touch & Swipe ekrano veikimo principas)
- Jūs susipažinote su savo prietaiso valdymo ir indikaciniais elementais.



Prietaiso išjungimas ir įjungimas

Su šia funkcija išjunkite ir įjungsitė visą prietaisą.

Prietaiso išjungimas

Jei išjungsitė prietaisą, prieš tai atlikti nustatymai liks išsaugoti.

Įsitikinkite, kad įvykdytos šios sąlygos:

- Nurodymai atlikti tam tikrus veiksmus (žr. 11 Eksploataavimo nutraukimas) įvykdyti.



Fig. 7

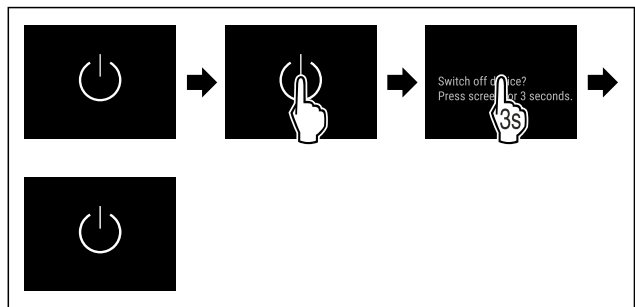


Fig. 8

- ▶ Atlikite veiksmus, kaip parodyta paveikslėlyje.
- ▷ Prietaisas išjungtas.
- ▷ Parengties piktograma rodoma ekrane.
- ▷ Ekranas tampa juodas.

Prietaiso įjungimas

- ▶ Jei ekranas yra rimties režime:
- ▶ Trumpai palieskite ekraną.

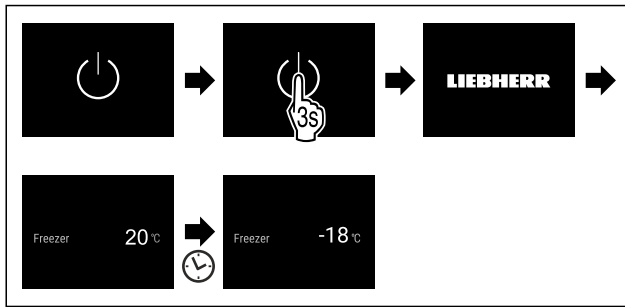


Fig. 9 Atvaizdo pavyzdys

- ▶ Atlikite veiksmus, kaip parodyta paveikslėlyje.
- ▶ Jei prietaisas paleidžiamas demonstraciniu režimu:
 - ▷ Išaktyvinkite demonstracinį režimą. (žr. Demonstracinio režimo išaktyvinimas)
- ▷ Prietaisas įjungtas.
- ▷ Prieš tai atlikti nustatymai atkurti.
- ▷ Prietaisas atvėsina iki nustatytos tikslinės temperatūros.



WLAN

Su šia funkcija savo prietaisą prijungsite prie WLAN. Tada jį per SmartDevice programėlę galėsite valdyti mobiliajame galiniame prietaise. Su šia funkcija WLAN ryšį galėsite vėl atjungti arba atkurti.

Daugiau informacijos apie SmartDevice: (žr. 1.3 SmartDevice)

Pastaba

Toliau nurodytose šalyse funkcijos SmartDevice nėra: Rusijoje, Baltarusijoje, Kazachstane.

WLAN ryšio užmezgimas pirmą kartą

Įsitikinkite, kad įvykdytos šios sąlygos:

- SmartDevice programėlė įdiegta (žr. apps.home.liebherr.com).
- Registracija SmartDevice programėlėje baigta.

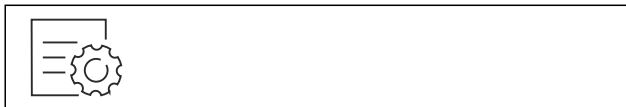


Fig. 10

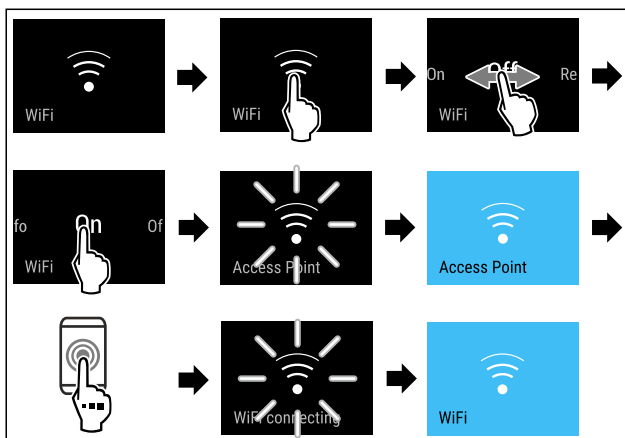


Fig. 11

- ▶ Atlikite veiksmus, kaip parodyta paveikslėlyje.
- ▷ Ryšys užmegztas.

WLAN ryšio atjungimas



Fig. 12

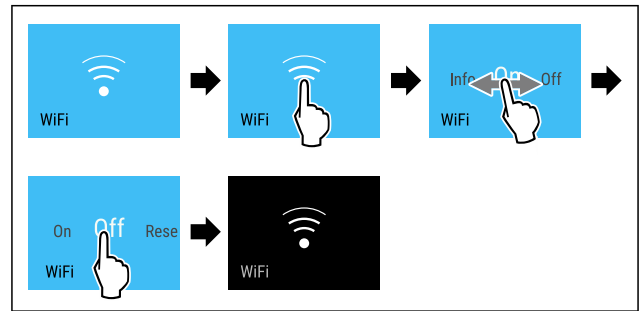


Fig. 13

- ▶ Atlikite veiksmus, kaip parodyta paveikslėlyje.
- ▷ Ryšys atjungtas.

WLAN ryšio atkūrimas



Fig. 14

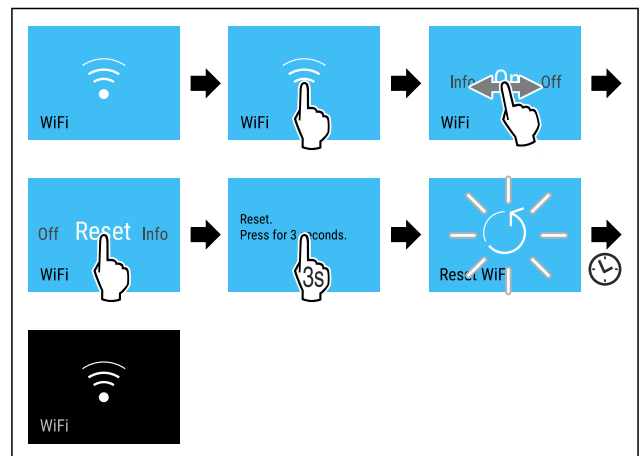


Fig. 15

- ▶ Atlikite veiksmus, kaip parodyta paveikslėlyje.
- ▷ Atkurti WLAN ryšio ir kitų WLAN nustatymų gamykliniai nustatymai.

Informacijos apie WLAN ryšį rodymas



Fig. 16

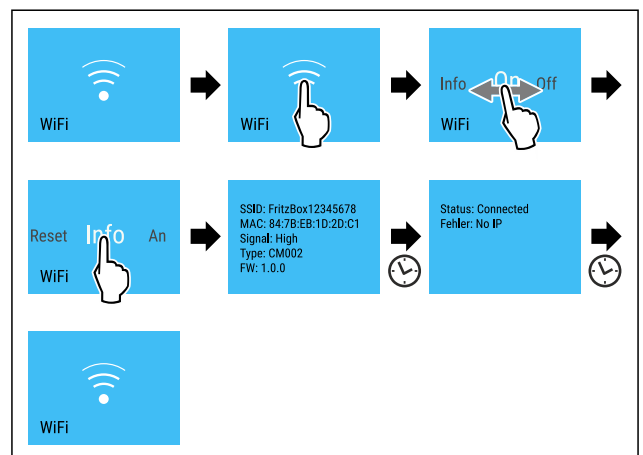


Fig. 17

▶ Atlikite veiksmus, kaip parodyta paveikslėlyje.

-18°C Temperatūra

Naudodami šią funkciją, nustatysite temperatūrą.

Temperatūra priklauso nuo šių veiksnių:

- durų atidarymo dažnumo,
- durų atidarymo trukmės,
- patalpos, kurioje stovi šaldytuvas, temperatūros,
- maisto produktų rūšies, temperatūros ir kiekio.

| Šaldiklio skyrius | Gamykloje nustatyta temperatūra | Rekomenduojamas nustatymas |
|-------------------|---------------------------------|----------------------------|
| -18°C | -18 °C | -18 °C |

Temperatūros nustatymas

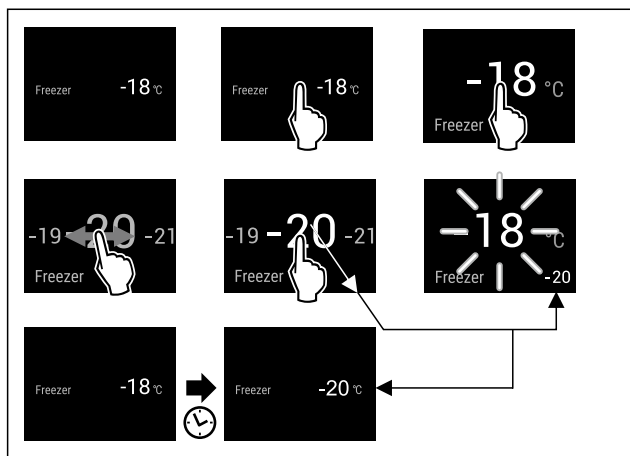


Fig. 18 Atvaizdo pavyzdys

▶ Atlikite veiksmus, kaip parodyta paveikslėlyje.

▷ Temperatūra nustatyta.

°C/°F Temperatūros vienetas

Naudodami šią funkciją, nustatysite temperatūros vienetą. Kaip temperatūros vienetą galima nustatyti Celsijaus arba Farenheito laipsnius.

Temperatūros matavimo vienetų nustatymas



Fig. 19

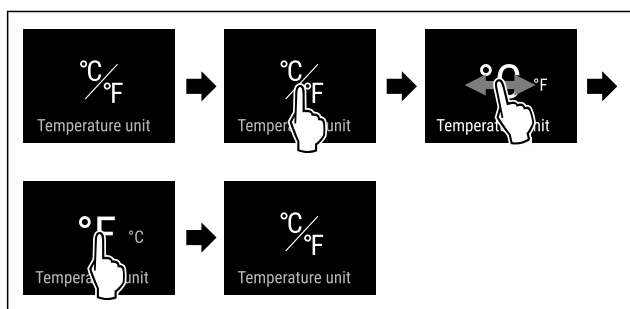


Fig. 20 Atvaizdo pavyzdys: Perjungimas iš Celsijaus laipsnių į Farenheito laipsnius ir atvirkščiai.

▶ Atlikite veiksmus, kaip parodyta paveikslėlyje.

▷ Temperatūros vienetas nustatytas.

****** SuperFrost

Su šia funkcija aktyvinsite arba išaktyvinsite SuperFrost. Jei aktyvinsite SuperFrost, padidės prietaiso šaldymo galia. Taip bus užtikrinta žemesnė šaldymo temperatūra.

Naudojimas:

- šviežių maisto produktų greitas užšaldymas iki sukietėjimo. Taip išsaugoma užšaldytų produktų maistinė vertė, išvaizdas ir skonis;
- šalčio atsargų laikomuose šaldytuose produktuose padidinimas prieš atitirpinant prietaisą.

Kai funkcija aktyvi, prietaisas veikia didesne galia. Dėl to prietaiso darbiniai garsai laikinai gali būti garsesni ir padidėja energijos sąnaudos.

SuperFrost aktyvinimas

Įsitikinkite, kad įvykdytos šios sąlygos:

- Į užšaldomą kiekį ir SuperFrost aktyvinimo momentą atsižvelgta. (žr. Maisto produktų užšaldymas su SuperFrost)

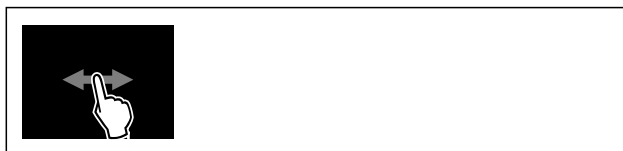


Fig. 21

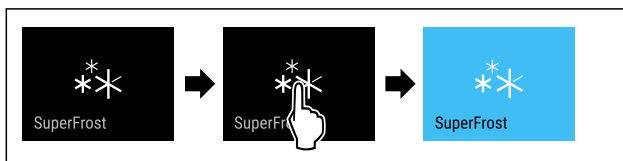


Fig. 22

▶ Atlikite veiksmus, kaip parodyta paveikslėlyje.

-arba-

▶ Aktyvinkite naudodami SmartDevice programėlę.

▷ SuperFrost aktyvintas.

▷ Temperatūros indikatorius tampa mėlynas.

SuperFrost išaktyvinimas

SuperFrost automatiškai išaktyvinamas po 56–72 valandų, atsižvelgiant į įdėtą maisto produktų kiekį. Tačiau SuperFrost galima bet kada išaktyvinti ir rankiniu būdu:



Fig. 23



Fig. 24

▶ Atlikite veiksmus, kaip parodyta paveikslėlyje.

-arba-

▶ Išaktyvinkite naudodami SmartDevice programėlę.

▷ SuperFrost išaktyvintas.

▷ Prietaisas toliau veikia normaliuoju režimu.

▷ Prietaisas atvėsina iki prieš tai nustatytos temperatūros.



Atitirpinimo ciklo paleidimas

Naudodami šią funkciją, automatinį atitirpinimo ciklą paleiskite rankiniu būdu, jei atitirpinimo ciklas klaidos atveju nepasileis automatiškai.

Atitirpinimo ciklo paleidimas



Fig. 25

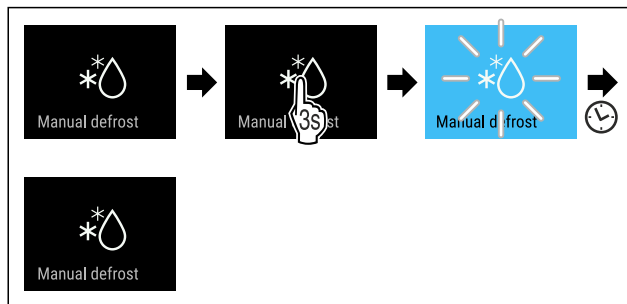


Fig. 26

- ▶ Atlikite veiksmus, kaip parodyta paveikslėlyje.
- ▷ Atitirpinimo ciklas paleistas: simbolis mirksi, kol atitirpinimo ciklas baigiamas automatiškai.
- ▷ Jei atitirpinimo ciklas baigtas: prietaisas toliau veikia normaliuoju režimu.

Atitirpinimo ciklo nutraukimas

Atitirpinimo ciklas baigiamas automatiškai. Tačiau atitirpinimo ciklą galite bet kada nutraukti atitirpinimo proceso metu:

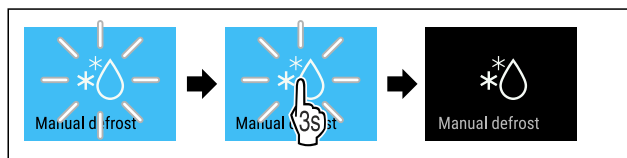


Fig. 27

- ▶ Atlikite veiksmus, kaip parodyta paveikslėlyje.
- ▷ Atitirpinimo ciklas nutrauktas.
- ▷ Prietaisas toliau veikia normaliuoju režimu.



PartyMode

Su šia funkcija aktyvinsite arba išaktyvinsite PartyMode. PartyMode aktyvina įvairias funkcijas, naudingas vakarėliui.

PartyMode aktyvina šias funkcijas:

- SuperFrost
- IceMaker su MaxIce (žr. IceMaker / MaxIce)

Nurodytas funkcijas galite nustatyti individualiai ir lanksčiai. Jei išaktyvinsite PartyMode, visi pakeitimai bus atmesti.

Kai funkcija aktyvi, prietaisas veikia didesne galia. Dėl to prietaiso darbiniai garsai laikinai gali būti garsesni ir padidėja energijos sąnaudos.

PartyMode aktyvinimas

Įsitinkite, kad įvykdytos šios sąlygos:

- IceMaker paleistas. (žr. 4.2 IceMaker paleidimas)

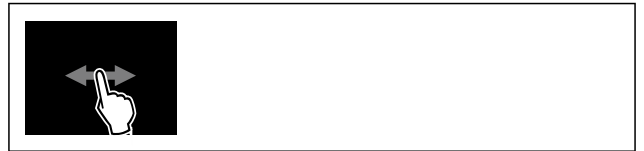


Fig. 28

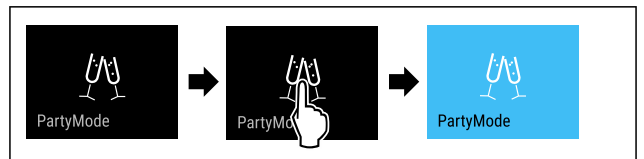


Fig. 29

- ▶ Atlikite veiksmus, kaip parodyta paveikslėlyje.
- ▷ PartyMode ir susijusios funkcijos yra aktyvios.
- ▷ Temperatūros rodmuo tampa mėlynas.
- ▷ Esama temperatūra mirksi, kol pasiekiami tikslinė temperatūra.

PartyMode išaktyvinimas

PartyMode automatiškai išaktyvinamas po 24 valandų. Tačiau PartyMode galima bet kada išaktyvinti ir rankiniu būdu:



Fig. 30

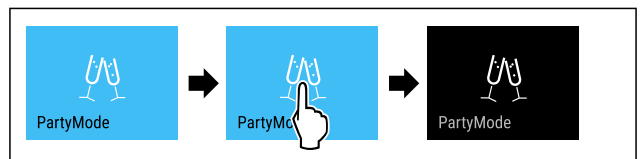


Fig. 31

- ▶ Atlikite veiksmus, kaip parodyta paveikslėlyje.
- ▷ PartyMode išaktyvinta.
- ▷ Prietaisas atvėsina iki prieš tai nustatytos temperatūros: esama temperatūra mirksi, kol pasiekiami tikslinė temperatūra.



SabbathMode

Su šia funkcija aktyvinsite arba išaktyvinsite SabbathMode. Jei aktyvinsite šią funkciją, kai kurios elektroninės funkcijos bus išjungtos. Tai reiškia, kad Jūsų prietaisas atitinka religinius žydų švenčių, pavyzdžiui, šabo, reikalavimus ir „STAR-K Kosher“ sertifikatą.

| |
|---|
| Prietaiso būsena aktyvinus SabbathMode |
| Būsenos indikatoriuje nuolat rodomas SabbathMode. |
| Visos funkcijos ekrane, išskyrus funkciją SabbathMode išaktyvinimas yra užblokuotos. |
| Aktyvios funkcijos lieka aktyvios. |
| Kai durys uždaromos, ekranas lieka šviesus. |
| Vidaus apšvietimas išaktyvintas. |
| Priminimai nesiunčiami. Nustatytas laiko intervalas sustabdomas. |
| Priminimai ir įspėjimai nerodomi. |
| Durų aliarmo nėra. |

| |
|---|
| Prietaiso būsena aktyvius SabbathMode |
| Temperatūros aliarmo nėra. |
| IceMaker neveikia. |
| Atitirpinimo ciklas veikia tik nurodytu laiku, neatsižvelgiant į prietaiso naudojimą. |
| Nutrūkus elektros srovės tiekimui, prietaisas persijungia atgal į režimą SabbathMode. |

Prietaiso būsena

Pastaba

Šis prietaisas turi instituto „Institute for Science and Halacha“ sertifikatą. (www.machonhalacha.co.il)

Per STAR-K sertifikuotų prietaisų sąrašą rasite ties www.star-k.org/appliances.

SabbathMode aktyvinimas



ISPĖJIMAS

Pavojus apsinuodyti dėl sugedusių maisto produktų! Jei aktyvinsite SabbathMode ir nutrūksta elektros srovės tiekimas, būsenos indikatoriuje nerodomas pranešimas apie elektros srovės tiekimo nutrūkimą. Atkūrus elektros srovės tiekimą, prietaisas toliau veikia režimu SabbathMode. Nutrūkus elektros srovės tiekimui gali sugesti maisto produktai ir juos vartojant galima apsinuodyti.

Nutrūkus elektros srovės tiekimui:

- ▶ maisto produktų, kurie buvo užšaldyti ir atitirpo, nevalgykite.



Fig. 32

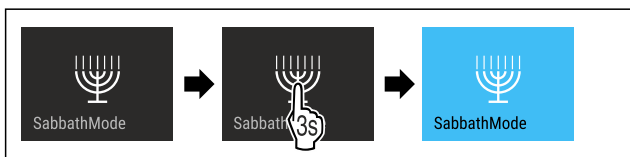


Fig. 33

- ▶ Atlikite veiksmus, kaip parodyta paveikslėlyje.
- ▷ SabbathMode aktyvinta.
- ▷ Būsenos indikatoriuje nuolat rodomas SabbathMode.

SabbathMode išaktyvinimas

SabbathMode automatiškai išaktyvinamas po 80 valandų. Tačiau SabbathMode galima bet kada išaktyvinti ir rankiniu būdu:

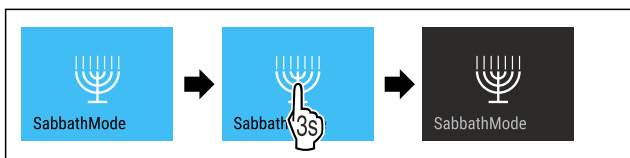


Fig. 34

- ▶ Atlikite veiksmus, kaip parodyta paveikslėlyje.
- ▷ SabbathMode išaktyvintas.



EnergySaver

Su šia funkcija aktyvinsite arba išaktyvinsite energijos taupymo režimą. Jei aktyvinsite energijos taupymo režimą, prietaise sumažės energijos sąnaudos ir padidės temperatūra. Maisto produktai išliks švieži, tačiau jų galiojimo laikas sutrumpės.

| Temperatūros zona | Rekomenduojamas nustatymas (žr. Temperatūros nustatymas) | Temperatūra, esant aktyviam EnergySaver |
|-------------------|--|---|
| -18 °C | -18 °C | -16 °C |

Temperatūros

EnergySaver aktyvinimas

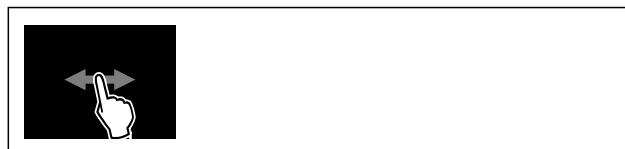


Fig. 35

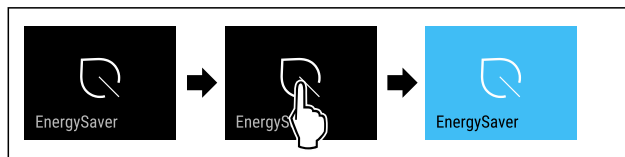


Fig. 36

- ▶ Atlikite veiksmus, kaip parodyta paveikslėlyje.
- ▷ Energijos taupymo režimas aktyvintas.

EnergySaver išaktyvinimas



Fig. 37

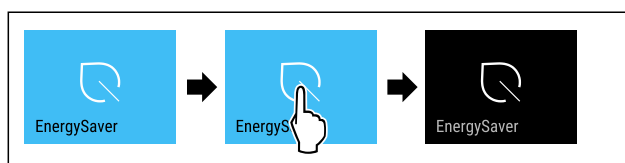


Fig. 38

- ▶ Atlikite veiksmus, kaip parodyta paveikslėlyje.
- ▷ Energijos taupymo režimas išaktyvintas.



IceMaker / MaxIce

Naudodami funkciją IceMaker, aktyvinkite arba išaktyvinkite ledukų gamybą. Naudodami funkciją MaxIce, padidinsite IceMaker ledukų kiekį.

| | |
|---|----------------------------------|
| Daugiau informacijos apie ledukų kiekius: | (žr. 10.1 Techniniai duomenys) |
| Daugiau informacijos apie vandens tiekimą IceMaker: | (žr. Vandens tiekimas IceMaker) |
| Daugiau informacijos apie IceMaker linijų valymą: | (žr. TubeClean) |

Valdymas

Kai funkcija aktyvi, prietaisas veikia didesne galia. Dėl to prietaiso darbiniai garsai laikinai gali būti garsesni ir padidėja energijos sąnaudos.

IceMaker aktyvinimas

Įsitinkite, kad įvykdytos šios sąlygos:

- Vandens tiekimas stacionarioje vandens jungtyje užtikrintas. Žr. montavimo instrukciją.
- IceMaker paleistas. (žr. 8.4 IceMaker)



Fig. 39

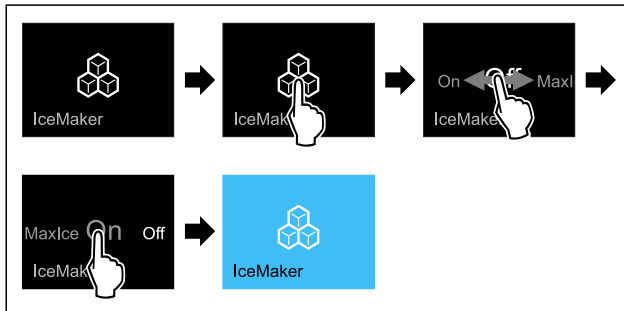


Fig. 40

- ▶ Atlikite veiksmus, kaip parodyta paveikslėlyje.
- arba-
- ▶ Aktyvinkite naudodami SmartDevice programėlę.
- ▷ IceMaker aktyvintas. Gali tekti palaukti iki 24 valandų, kol IceMaker pagamins pirmuosius ledukus.

IceMaker aktyvinimas su MaxIce

Jei funkcijos IceMaker dar neaktyvinote, įsitinkite, kad įvykdytos šios sąlygos:

- Vandens tiekimas stacionarioje vandens jungtyje užtikrintas. Žr. montavimo instrukciją.
- IceMaker paleistas. (žr. 8.4 IceMaker)



Fig. 41

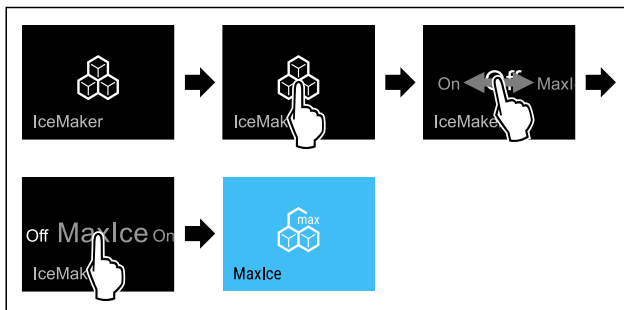


Fig. 42

- ▶ Atlikite veiksmus, kaip parodyta paveikslėlyje.
- arba-
- ▶ Aktyvinkite naudodami SmartDevice programėlę.
- ▷ IceMaker aktyvinta su MaxIce.

Keitimas iš IceMaker į MaxIce ir atvirkščiai

Jei aktyvinote IceMaker ir norite pakeisti į MaxIce:

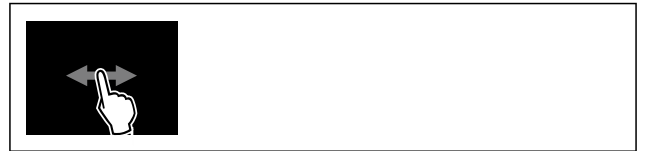


Fig. 43

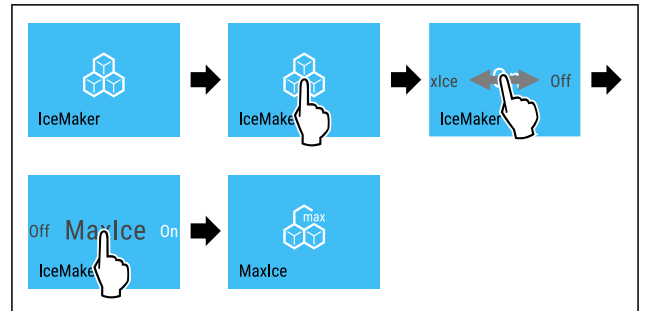


Fig. 44

- ▶ Atlikite veiksmus, kaip parodyta paveikslėlyje.
- ▷ IceMaker aktyvinta su MaxIce.

Jei aktyvinote MaxIce ir norite pakeisti į IceMaker:



Fig. 45

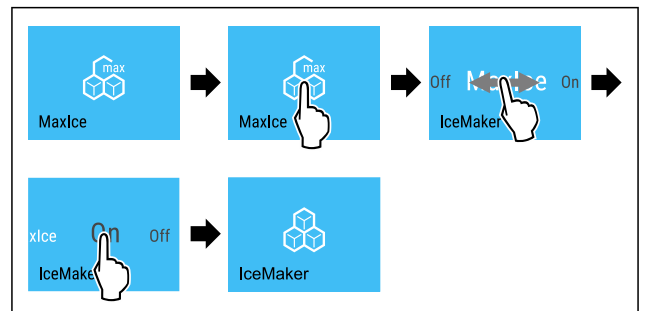


Fig. 46

- ▶ Atlikite veiksmus, kaip parodyta paveikslėlyje.
- ▷ IceMaker aktyvintas.
- ▷ MaxIce išaktyvintas.

IceMaker / MaxIce išaktyvinimas



Fig. 47

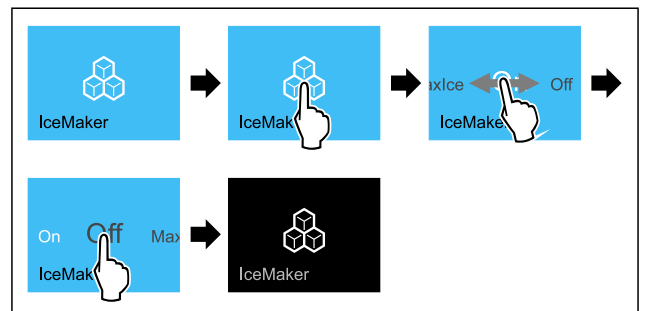


Fig. 48 Vaizdavimo su aktyvinta funkcija IceMaker pavyzdys

- ▶ Atlikite veiksmus, kaip parodyta paveikslėlyje.
- arba-**
- ▶ Išaktyvinkite naudodami SmartDevice programėlę.
- ▷ IceMaker ir MaxIce išaktyvintos.
- ▷ Vykstanti ledukų gamyba baigiama.
- ▷ IceMaker išsijungia automatiškai.

5 Vandens tiekimas IceMaker

Naudodami šią funkciją, nustatysite vandens tiekimą IceMaker. IceMaker vandens tiekimo sklendė reguliuoja tiekiamą vandens kiekį. Vandens tiekimą IceMaker galite pakeisti, jei vandens tiekimas netinka vandens slėgiui ir išvesto dydžio ledukams.

Vandens tiekimas IceMaker pristatant nustatytas ties verte 5. Galite pasirinkti vertę nuo 1 (mažiausias tiekiamas kiekis) iki 8 (didžiausias tiekiamas kiekis).

Vandens tiekimo IceMaker nustatymas

Įsitikinkite, kad įvykdytos šios sąlygos:

- IceMaker paleistas. (žr. 4.2 IceMaker paleidimas)
- IceMaker aktyvinta. (žr. IceMaker / MaxIce)



Fig. 49

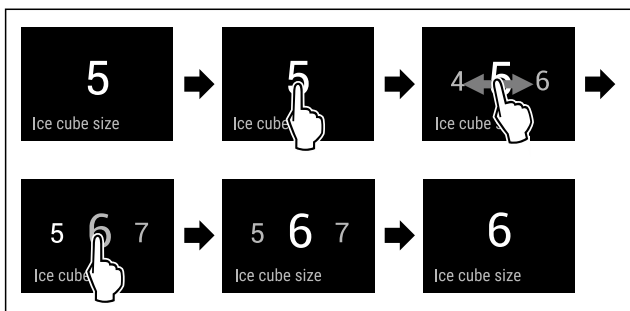


Fig. 50 Atvaizdo pavyzdys: Pakeitimas iš 5 vertės į 6 vertę.

- ▶ Atlikite veiksmus, kaip parodyta paveikslėlyje.
- ▷ Vandens tiekimas IceMaker nustatytas.

TubeClean

Su šia funkcija aktyvinsite arba išaktyvinsite TubeClean. Jei aktyvinsite TubeClean, bus išvalytos IceMaker linijos.

TubeClean aktyvinimas

Įsitikinkite, kad įvykdytos šios sąlygos:

- IceMaker valymas paruoštas. (žr. 9.3.5 IceMaker valymas)
- Paruošti tušti 1,5 l talpos ir maks. 10 cm aukščio indai.
- ▶ Įstatykite indą į stalčių po IceMaker.



Fig. 51

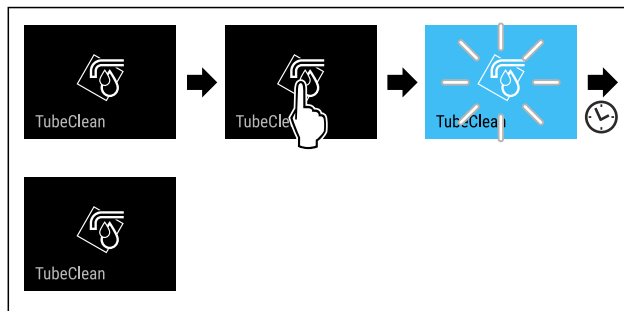


Fig. 52

- ▶ Atlikite veiksmus, kaip parodyta paveikslėlyje.
- ▷ TubeClean aktyvinta.
- ▷ Valymo procesas paleistas: simbolis mirksi, kol valymo procesas po 60 minučių baigiamas automatiškai.
- ▷ Jei valymo procesas baigtas: prietaisas toliau veikia normaliuoju režimu.

TubeClean išaktyvinimas

Iš TubeClean automatiškai išeinama po 60 minučių. Tačiau TubeClean galima bet kada išaktyvinti ir valymo proceso metu:



Fig. 53

- ▶ Atlikite veiksmus, kaip parodyta paveikslėlyje.
- ▷ TubeClean išaktyvinta: Valymo procesas nutraukiamas.
- ▷ Prietaisas toliau veikia normaliuoju režimu.

Būsenos lemputė (būsenos rodmuo)*

Su šia funkcija aktyvinsite arba išaktyvinsite būsenos šviesą (būsenos rodmu). Kai pradėsite eksploatuoti prietaisą pirmą kartą, būsenos lemputė gamykloje yra išaktyvinta. Jei aktyvinsite būsenos šviesą, tada uždarę duris atpažinsite prietaiso būseną pagal šviesos spalvą. Kai durys atidarytos, būsenos lemputė yra neaktyvi.

| Būsenos lemputė | Prietaiso būsena |
|----------------------------|--|
| Mėlyna lemputė | Prietaisas veikia neprikaištingai. |
| Raudonai mirksinti lemputė | Elektros srovės tiekimo nutrūkimas (žr. 7.3.1 Įspėjimų apžvalga) |
| Garso signalas | Temperatūros aliarmas (žr. 7.3.1 Įspėjimų apžvalga) |
| | Klaida (žr. 7.3.1 Įspėjimų apžvalga) |

Būsenos lemputės spalvos reikšmė

Būsenos lemputės aktyvinimas



Fig. 54

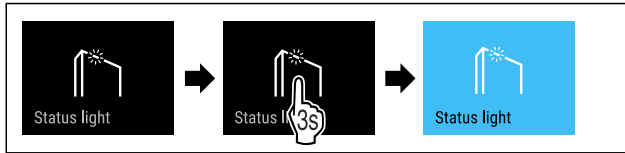


Fig. 55

- ▶ Atlikite veiksmus, kaip parodyta paveikslėlyje.

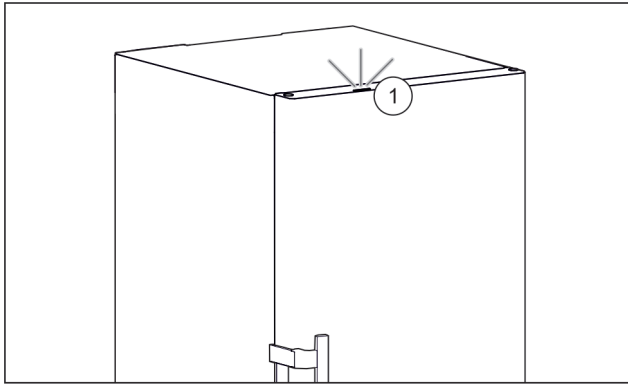


Fig. 56 Aktyvi būsenos lemputė uždarius duris

- ▷ Būsenos lemputė Fig. 56 (1) aktyvinta.
- ▷ Uždarius duris būsenos lemputė šviečia mėlynai arba raudonai.

Būsenos lemputės išaktyvinimas



Fig. 57

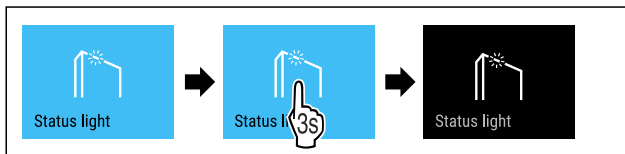


Fig. 58

- ▶ Atlikite veiksmus, kaip parodyta paveikslėlyje.
- ▷ Būsenos lemputė išaktyvinta.



Ekrano ryškumas

Naudodami šią funkciją, nustatysite ekrano ryškumą.

Galite patys nustatyti tokias ryškumo pakopas:

- 40 %
- 60 %
- 80 %
- 100 % (išankstinis nustatymas)

Ryškumo nustatymas

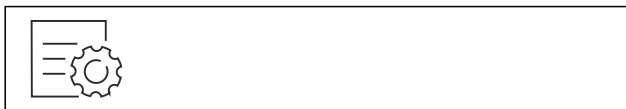


Fig. 59

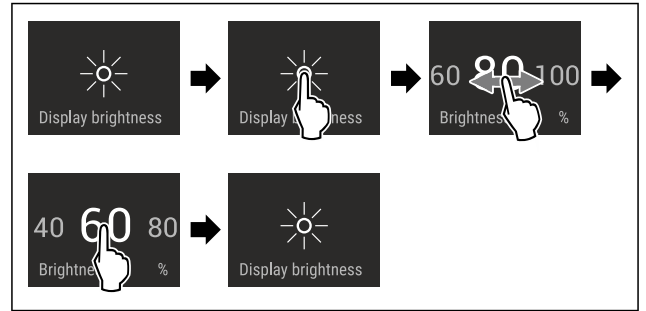


Fig. 60 Atvaizdo pavyzdys: pakeitimas iš 80 % į 60 %.

- ▶ Atlikite veiksmus, kaip parodyta paveikslėlyje.
- ▷ Ekrano ryškumas nustatytas.



Durų aliarmas

Su šia funkcija aktyvinsite arba išaktyvinsite durų aliarmą. Durų aliarmas suskamba, kai durys per ilgai atidarytos. Durų aliarmas buvo aktyvintas prieš pristatant. Jūs galite nustatyti, kiek laiko galės būti atidarytos durys, kol suskambės durų aliarmas.

Galite nustatyti tokias vertes:

- 1 minutė
- 2 minutės
- 3 minutės
- Išj.

Durų aliarmo nustatymas



Fig. 61

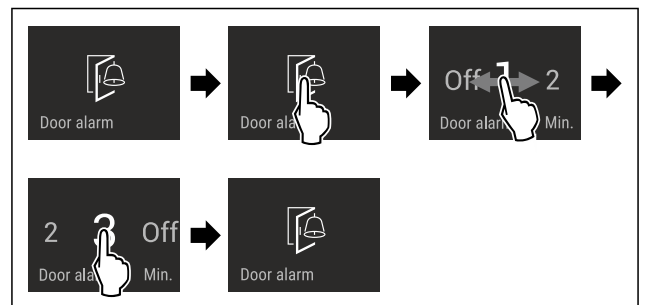


Fig. 62 Atvaizdo pavyzdys: Durų aliarmo pakeitimas iš 1 minutės į 3 minutes.

- ▶ Atlikite veiksmus, kaip parodyta paveikslėlyje.
- ▷ Durų aliarmas nustatytas.

Durų aliarmo išaktyvinimas



Fig. 64

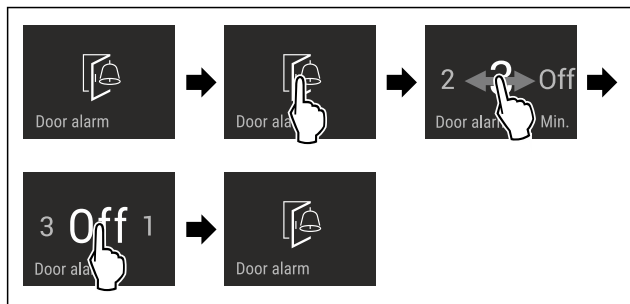


Fig. 65

- ▶ Atlikite veiksmus, kaip parodyta paveikslėlyje.
- ▷ Durų aliarmas išaktyvintas.

Įvesties blokuotė

Naudodami šią funkciją, aktyvinkite arba išaktyvinkite įvesties blokuotę. Įvesties blokuotė apsaugo, kad įrenginį netyčia valdytų, pvz., vaikai.

Naudojimas:

- apsaugojimas nuo netikėto funkcijų pakeitimo;
- apsaugojimas nuo netikėto prietaiso išjungimo;
- apsaugojimas nuo netikėto temperatūros nustatymo.

Įvesties blokuotės aktyvinimas

Aktyvinę įvesties blokuotę, galite ir toliau naršyti meniu, tačiau negalite pasirinkti arba keisti kitų funkcijų.

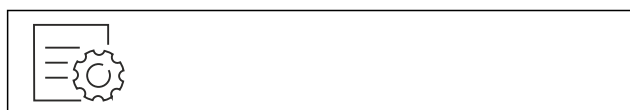


Fig. 66

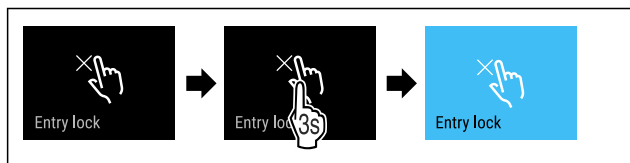


Fig. 67

- ▶ Atlikite veiksmus, kaip parodyta paveikslėlyje.
- ▷ Įvesties blokuotė aktyvinta.

Įvesties blokuotės išaktyvinimas



Fig. 68

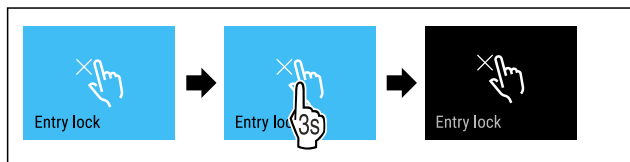


Fig. 69

- ▶ Atlikite veiksmus, kaip parodyta paveikslėlyje.
- ▷ Įvesties blokuotė išaktyvinta.

Kalba

Naudodami šią funkciją, nustatysite rodomą klaidą.

Galite patys nustatyti tokias kalbas:

- Vokiečių

- Anglų
- Prancūzų
- Ispanų
- Italų
- Olandų
- Čekų
- Lenkų
- Portugalų
- Bulgarių
- Rusų
- Kinų

Kalbos nustatymas



Fig. 70

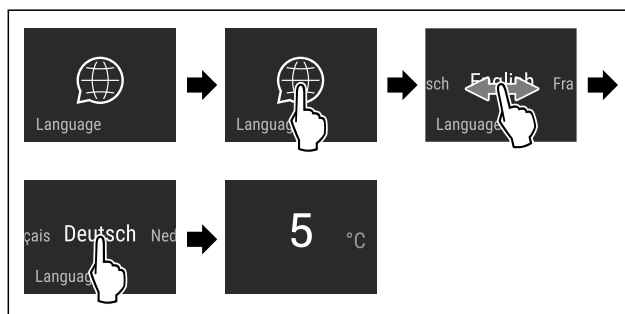


Fig. 71 Atvaizdo pavyzdys, atsižvelgiant į kalbą ir temperatūrą

- ▶ Atlikite veiksmus, kaip parodyta paveikslėlyje.
- ▷ Kalba nustatyta.
- ▷ Rodmuo peršoka atgal į būsenos rodmenį.

Prietaiso informacija

Naudodami šią funkciją, matysite savo prietaiso modelio pavadinimą, indeksą, serijos numerį ir techninės priežiūros numerį. Visų kitų pranešimų atveju turite susisiekti su klientų aptarnavimo tarnyba. (žr. 10.4 Klientų aptarnavimo tarnyba)

Be to, naudodami šią funkciją, atversite išplėstinį meniu. (žr. 3 Touch & Swipe ekrano veikimo principas)

Prietaiso informacijos rodymas

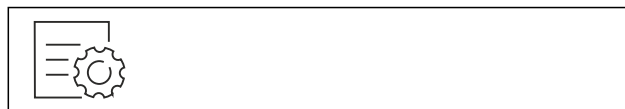


Fig. 72



Fig. 73

- ▶ Atlikite veiksmus, kaip parodyta paveikslėlyje.
- ▷ Ekrane rodoma prietaiso informacija.

Programinė įranga

Naudodami šią funkciją, matysite prietaiso programinės įrangos versiją.

Programinės įrangos versijos rodymas



Fig. 74



Fig. 75

- ▶ Atlikite veiksmus, kaip parodyta paveikslėlyje.
- ▷ Ekране rodoma programinės įrangos versija.



Priminimas

Su šia funkcija aktyvinsite arba išaktyvinsite priminimus. Funkcija buvo aktyvinta prieš pristatant.

Priminimo aktyvinimas



Fig. 76

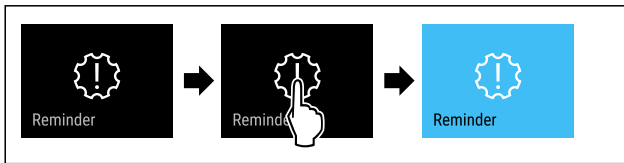


Fig. 77

- ▶ Atlikite veiksmus, kaip parodyta paveikslėlyje.
- ▷ Priminimas aktyvintas.

Priminimo išaktyvinimas



Fig. 78

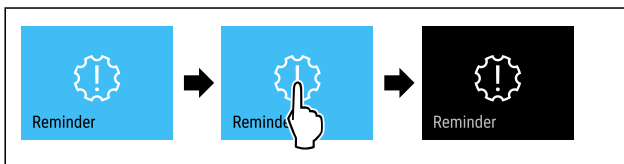


Fig. 79

- ▶ Atlikite veiksmus, kaip parodyta paveikslėlyje.
- ▷ Priminimas išaktyvintas.



Demonstracinis režimas

Demonstracinis režimas – tai speciali funkcija pardavėjams, kurie nori parodyti, kaip veikia prietaiso funkcijos. Jei aktyvinsite demonstracinį režimą, visos techninės šaltčio funkcijos bus išaktyvintos.

Jei įjungsite prietaisą ir būsenos indikatoriuje bus rodoma „Demo“, vadinasi, demonstracinis režimas jau aktyvintas.

Jei aktyvinsite demonstracinį režimą ir po to išaktyvinsite jį vėl, bus atstatyti gamykliniai prietaiso nustatymai. (žr. Gamyklinių nustatymų atstatymas)

Demonstracinio režimo aktyvinimas



Fig. 80

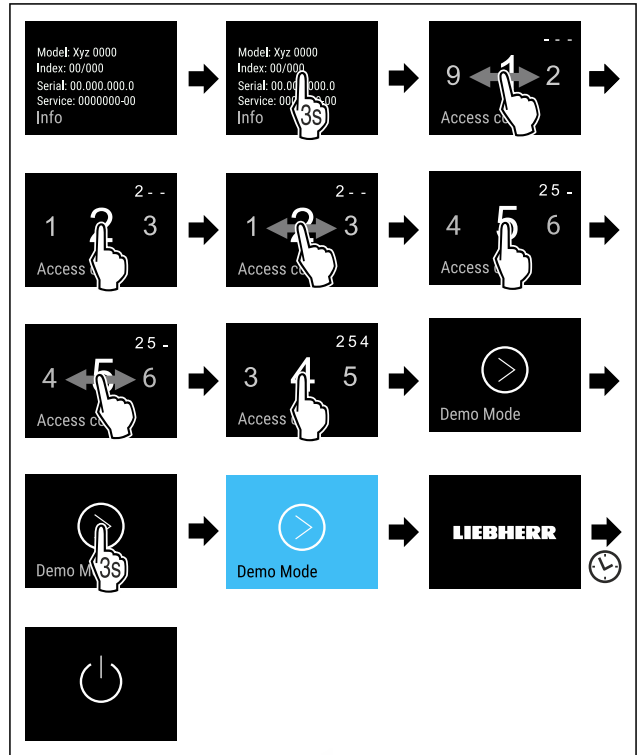


Fig. 81

- ▶ Atlikite veiksmus, kaip parodyta paveikslėlyje.
- ▷ Demonstracinis režimas aktyvintas.
- ▷ Prietaisas išjungtas.
- ▶ Įjunkite prietaisą. (žr. 4.1 Prietaiso įjungimas (pirmosios eksploatacijos pradžia))
- ▷ Būsenos indikatoriuje rodoma „DEMO“.

Demonstracinio režimo išaktyvinimas



Fig. 82

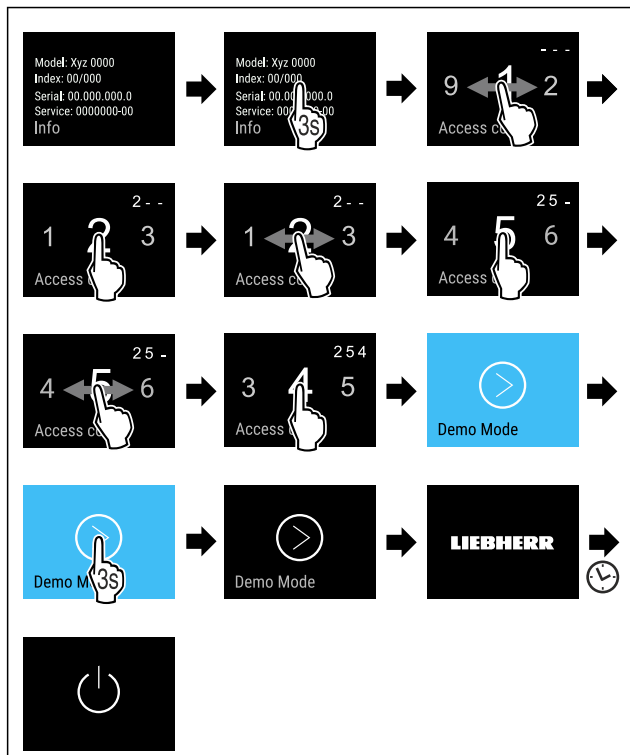


Fig. 83

- ▶ Atlikite veiksmus, kaip parodyta paveikslėlyje.
- ▷ Demonstracinis režimas išaktyvintas.
- ▷ Prietaisas išjungtas.
- ▶ Įjunkite prietaisą. (žr. 4.1 Prietaiso įjungimas (pirmosios eksploatacijos pradžia))
- ▷ Atstatomi gamykliniai prietaiso nustatymai.

Gamyklinių nustatymų atstatymas

Naudodami šią funkciją, atstatysite visų nustatymų gamyklinius nustatymus. Visi prieš tai Jūsų atlikti nustatymai atstatomi ties pradiniais nustatymais.

Atstato atlikimas



Fig. 84

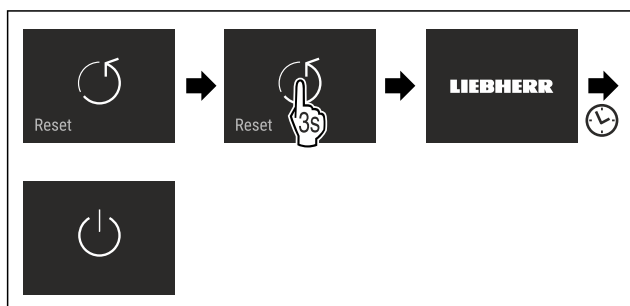


Fig. 85

- ▶ Atlikite veiksmus, kaip parodyta paveikslėlyje.
- ▷ Prietaisas atstatytas.
- ▷ Prietaisas išjungtas.
- ▶ Paleiskite prietaisą iš naujo. (žr. 4.1 Prietaiso įjungimas (pirmosios eksploatacijos pradžia))

7.3 Pranešimai

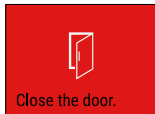


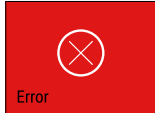
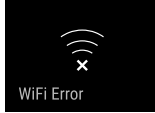
Yra dvi pranešimų kategorijos:

| Kategorija | Reikšmė |
|------------|---|
| Įspėjimas | Įspėjimai rodomi, esant durų aliarmui arba atsiradus veikimo sutrikimų. Paprastesnius įspėjimus galite išjungti patys. Dėl sudėtingesnių veikimo sutrikimų turite susisiekti su klientų aptarnavimo tarnyba. (žr. 10.4 Klientų aptarnavimo tarnyba) |
| Priminimas | Priminimai primena bendruosius procesus. Jūs galite šiuo procesus atlikti ir taip išjungti pranešimą. |

7.3.1 Įspėjimų apžvalga

Prietaiso elgsena atsiradus įspėjimų:

- įspėjimas rodomas ekrane raudonas;
- girdimas garsėjantis aliarmo signalas;
- esant kai kuriems įspėjimams, pulsuoja vidaus apšvietimas.

| Pranešimas | Priežastis | Pranešimo išjungimas |
|---|--|---|
|  Close the door. Durų aliarmas | Pranešimas rodomas, kai durys per ilgai atidarytos. | Atlikite veiksmus (žr. Durų aliarmas). |
|  Power failure Elektros srovės tiekimo sutrikimo aliarmas | Pranešimas rodomas, kai temperatūra šaldiklyje padidėja dėl srovės tiekimo nutrūkimo. | Atlikite veiksmus (žr. Elektros srovės tiekimo sutrikimo aliarmas). |
|  Temperature alarm Temperatūros aliarmas | Pranešimas rodomas, kai temperatūra šaldiklyje neatitinka nustatytos temperatūros. | Atlikite veiksmus (žr. Temperatūros aliarmas). |
|  Error Klaida | Pranešimas rodomas, kai yra prietaiso klaida. Prietaiso konstrukcinėje dalyje yra klaida. | Atlikite veiksmus (žr. Klaida). |
|  WiFi Error WLAN klaida | Pranešimas rodomas, jei prietaiso nebuvo galima susieti su WLAN. (žr. WLAN ryšio užmezgimas pirmą kartą) | Atlikite veiksmus (žr. WLAN klaida). |

7.3.2 Įspėjimų išjungimas

Durų aliarmas

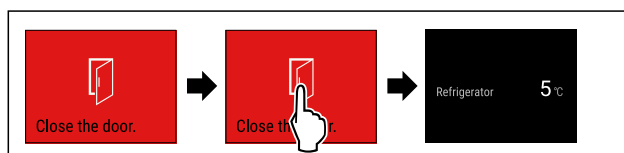


Fig. 86 Atvaizdo pavyzdys

- ▶ Atlikite veiksmus, kaip parodyta paveikslėlyje.
- arba -
- ▶ Uždarykite duris.

▷ Ekranas peršoka į būsenos rodmenį.

Jūs galite nustatyti, kiek laiko galės būti atidarytos durys, kol suskambės durų aliarmas. (žr. Durų aliarmo nustatymas)

Elektros srovės tiekimo sutrikimo aliarmas

Atkūrus elektros srovės tiekimą, prietaisas toliau vėsina iki prieš tai nustatytos tikslinės temperatūros.

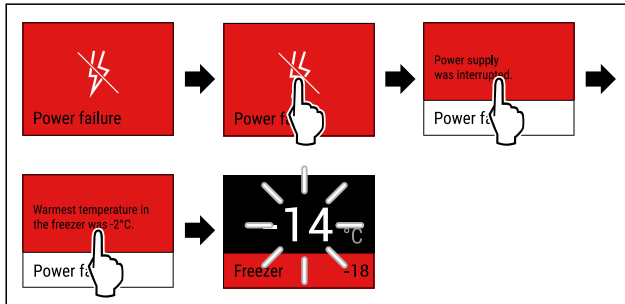


Fig. 87 Atvaizdo pavyzdys

- ▶ Trumpai palieskite ekraną.
- ▷ Ekranе rodoma informacija apie įspėjimą.
- ▶ Trumpai palieskite ekraną.
- ▷ Rodoma šilčiausia temperatūra šaldiklio skyriuje.
- ▷ Jei temperatūra šaldiklio skyriuje buvo žemesnė nei -9 °C: maisto produktus galima valgyti toliau.
- ▷ Jei temperatūra šaldiklio skyriuje yra aukštesnė nei -9 °C:
 - ▶ Patikrinkite maisto produktus.
 - ▶ Trumpai palieskite ekraną.
 - ▷ Ekranas peršoka į būsenos rodmenį: rodoma esama ir tikslinė temperatūra.

Temperatūros aliarmas

Temperatūros skirtumo priežastis gali būti:

- įdėjote šiltus, šviežius maisto produktus;
- perstatant ar išimant maisto produktus, į vidų pateko per daug šilto oro iš patalpos;
- ilgesnį laiką nebuvo elektros;
- prietaisas sugedęs.
- ▶ Pašalinkite priežastį.
- ▷ Prietaisas atvėsina iki prieš tai nustatytos tikslinės temperatūros.

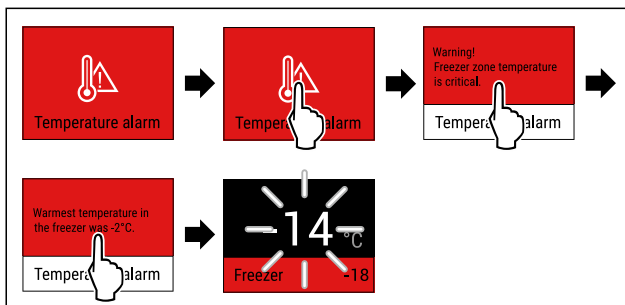


Fig. 88 Atvaizdo pavyzdys

- ▶ Trumpai palieskite ekraną.
- ▷ Ekranе rodoma informacija apie įspėjimą.
- ▶ Trumpai palieskite ekraną.
- ▷ Rodoma šilčiausia temperatūra šaldiklio skyriuje.
- ▷ Jei temperatūra šaldiklio skyriuje buvo žemesnė nei -9 °C: maisto produktus galima valgyti toliau.
- ▷ Jei temperatūra šaldiklio skyriuje yra aukštesnė nei -9 °C:
 - ▶ Patikrinkite maisto produktus.
 - ▶ Trumpai palieskite ekraną.
 - ▷ Ekranas peršoka į būsenos rodmenį: rodoma esama ir tikslinė temperatūra.

Klaida

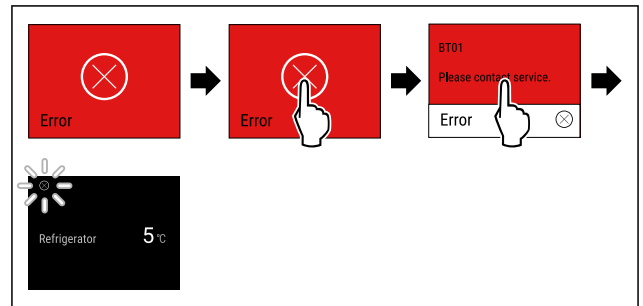


Fig. 89 Atvaizdo pavyzdys

- ▶ Trumpai palieskite ekraną.
- ▷ Rodomas klaidos kodas.
- ▶ Užsirašykite klaidos kodą.
- ▶ Trumpai palieskite ekraną.
- ▷ Ekranas peršoka į būsenos rodmenį.
- ▶ Kreipkitės į klientų aptarnavimo tarnybą. (žr. 10.4 Klientų aptarnavimo tarnyba)

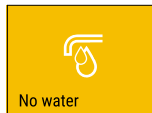
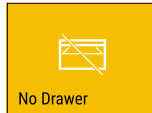
WLAN klaida

- ▶ Patikrinkite WLAN ryšį.
- ▶ Susiekite prietaisą su WLAN iš naujo. (žr. WLAN)

7.3.3 Priminimų apžvalga

Prietaiso elgsena esant priminimų:

- priminimas rodomas ekrane geltonas;
- suskamba aliarmo garso signalas;
- esant kai kuriems priminimams, pulsuoja vidaus apšvietimas.

| Pranešimas | Priežastis | Pranešimo išjungimas |
|--|---|---|
|  No water Vandens jungties tikrinimas | Pranešimas rodomas, kai IceMaker aktyvintas, tačiau į IceMaker per stacionarią vandens jungtį netiekiamas vanduo. | Atlikite veiksmus (žr. Vandens jungties tikrinimas). |
|  No Drawer IceMaker stalčiaus įstūmimas | Pranešimas rodomas, kai IceMaker aktyvintas, tačiau IceMaker stalčius atidarytas. | Atlikite veiksmus (žr. IceMaker stalčiaus įstūmimas). |

7.3.4 Priminimų išjungimas

Vandens jungties tikrinimas

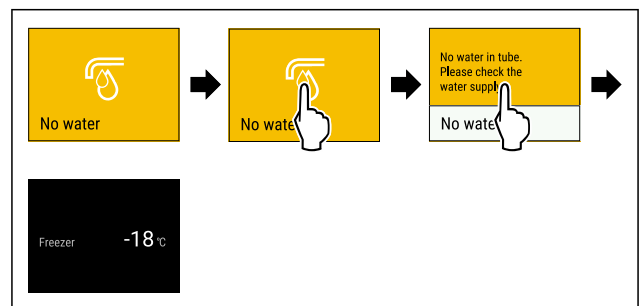


Fig. 90 Atvaizdo pavyzdys

- ▶ Trumpai palieskite ekraną
- ▷ Ekranе rodoma informacija apie priminimą.
- ▶ Trumpai palieskite ekraną

► Patikrinkite vandens jungtį.

-arba-

► Išaktyvinkite IceMaker. (žr. IceMaker / MaxIce išaktyvinimas)

Jei vandens jungtis patikrinta ir aktyvintas IceMaker:

► Išvalykite IceMaker. (žr. 9.3.5 IceMaker valymas)

▷ IceMaker gamina ledukus.

IceMaker stalčiaus įstūmimas

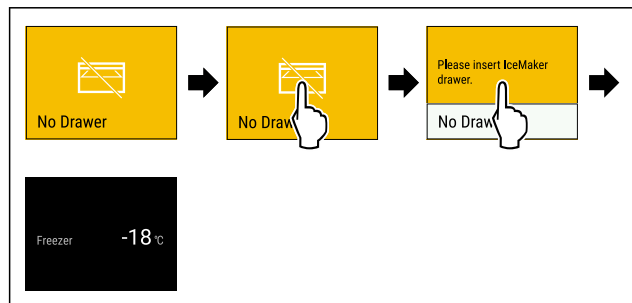


Fig. 91 Atvaizdo pavyzdys

► Trumpai palieskite ekraną.

▷ Ekране rodoma informacija apie priminimą.

► Trumpai palieskite ekraną.

► Įstumkite IceMaker stalčių.

-arba-

► Išaktyvinkite IceMaker. (žr. IceMaker / MaxIce)

▷ Jei IceMaker stalčius įstumtas ir aktyvintas IceMaker: IceMaker gamina ledukus.

8 Įranga

8.1 Stalčiai

Norėdami išvalyti stalčius, juos galite išimti.

Stalčius galite išimti, kad galėtumėte naudotis VarioSpace.

Stalčius išėmimas ir įdėjimas skiriasi, atsižvelgiant į ištraukimo sistemą. Jūsų prietaise gali būti skirtingų ištraukimo sistemų.

Pastaba

Esant blogai ventilacijai, padidėja energijos sąnaudos ir sumažėja vėsinimo galia.

► Apatinį stalčių palikite prietaise!

► Niekuomet neužstatykite ventiliatoriaus grotelių ant vidinės sienelės šaldytuvo viduje!

8.1.1 Stalčius ant teleskopinių bėgelių

Stalčius juda su ištraukiamais bėgeliais (teleskopiniais bėgeliais). Yra iki galo ir iš dalies ištraukiami teleskopiniai bėgeliai. Iki galo ištraukiamus stalčius iš įrenginio galima ištraukti iki galo. Iš dalies ištraukiamus stalčius iš įrenginio galima ištraukti ne iki galo. Kokia sistema yra Jūsų įrenginyje, priklauso nuo įrenginio tipo.

Stalčius kreipiamas ant stiklinės lentynėlės

Ant stiklinės lentynėlės kreipiamas stalčius ištraukiamas iš dalies.

Stalčiaus išėmimas

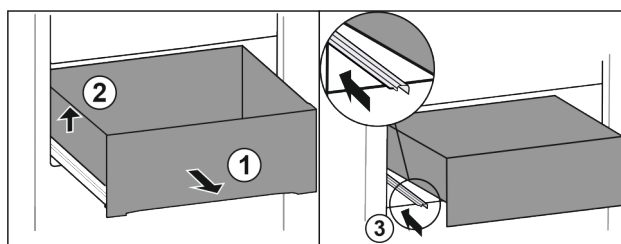


Fig. 92

► Ištraukite stalčių iki galo. Fig. 92 (1)

► Pakelkite kairįjį stalčių. Fig. 92 (2)

► Įstumkite kairįjį bėgelį. Fig. 92 (3)

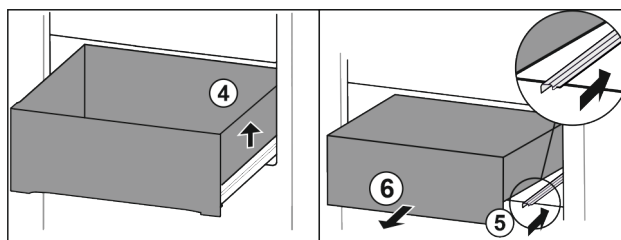


Fig. 93

► Pakelkite dešinįjį stalčių. Fig. 93 (4)

► Įstumkite dešinįjį bėgelį. Fig. 93 (5)

► Išimkite stalčių į priekį. Fig. 93 (6)

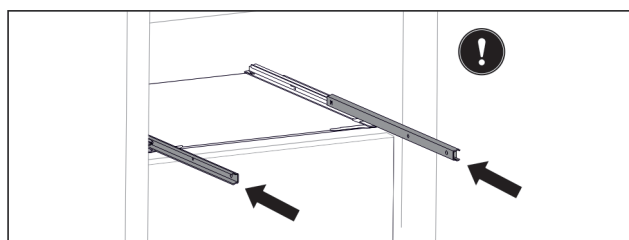


Fig. 94

Jei išėmus stalčių bėgeliai dar ne iki galo įstumti:

► Įstumkite bėgelius iki galo.

Stalčiaus įstatymas

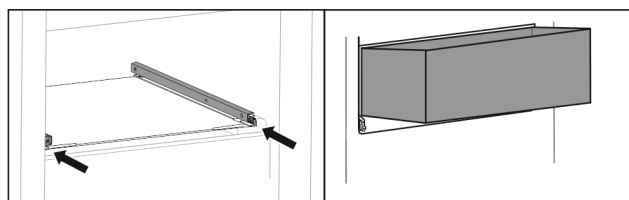


Fig. 95

► Įstumkite bėgelius.

► Uždėkite stalčių įstrižai ant bėgelių.

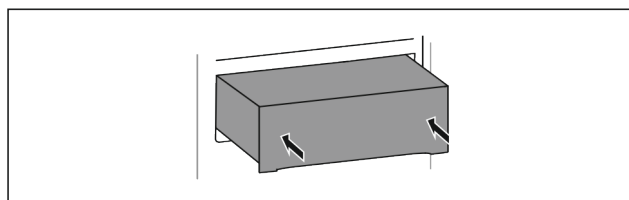


Fig. 96

► Nuleiskite stalčių.

► Įstumkite stalčių į galą.

8.1.2 Nulenkiamas viršutinis stalčius

Jei ištrauksite viršutinį stalčių, jis pavirs į priekį. Taip geriau matysite stalčiaus vidų. Veikimas priklauso nuo prietaiso aukščio.

Stalčiaus išėmimas

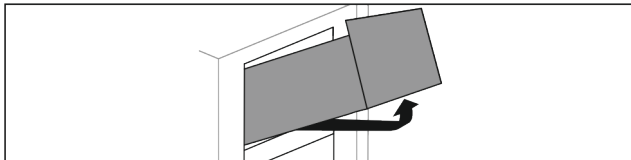


Fig. 97

- ▶ Ištraukite stalčių iki galo.
- ▶ Pakelkite stalčių priekyje.
- ▶ Pakelkite stalčių iš apačios.
- ▶ Išimkite stalčių į priekį.

Stalčiaus įstatymas

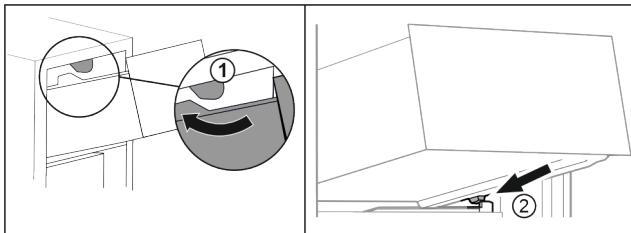


Fig. 98

- ▶ Kreipkite stalčių aplink viršutinius stabdiklius. Fig. 98 (1)
- ▶ Uždėkite stalčių įstrižai už apatinių stabdiklių ant talpyklos briaunos. Fig. 98 (2)
- ▶ Nuleiskite stalčių.
- ▶ Įstumkite į galą.

8.1.3 Stalčius kreipiamas ant talpyklos briaunos*

Stalčius juda tiesiogiai ant talpyklos briaunos. Bėgelių nėra.

Stalčiaus išėmimas

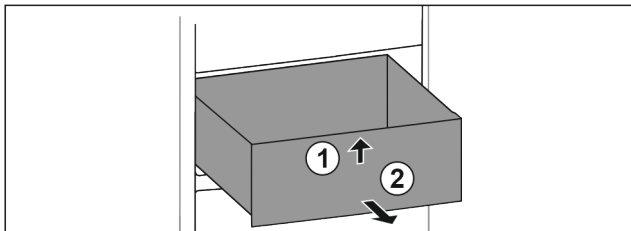


Fig. 99

- ▶ Ištraukite stalčių iki galo.
- ▶ Pakelkite stalčių priekyje. Fig. 99 (1)
- ▶ Išimkite stalčių į priekį. Fig. 99 (2)

Stalčiaus įstatymas

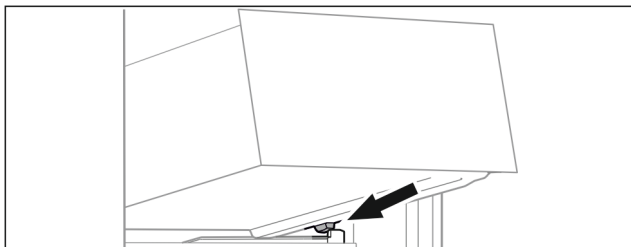


Fig. 100

- ▶ Uždėkite stalčių įstrižai už stabdiklių ant talpyklos briaunos. (žr. Fig. 100)
- ▶ Nuleiskite stalčių.
- ▶ Įstumkite stalčių į galą.

8.1.4 Apatinis stalčius

Apatinis prietaiso stalčius yra prietaise. Jis juda tiesiogiai ant talpyklos briaunos. Bėgelių nėra.

Stalčiaus išėmimas

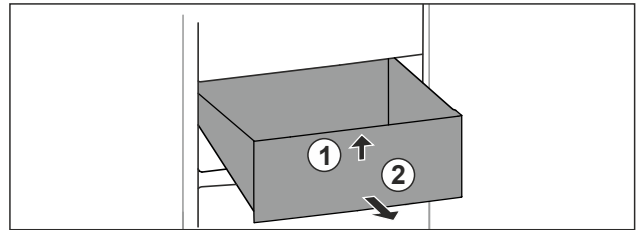


Fig. 101

- ▶ Ištraukite stalčių iki galo.
- ▶ Pakelkite stalčių priekyje. Fig. 101 (1)
- ▶ Išimkite stalčių į priekį. Fig. 101 (2)

Stalčiaus įstatymas

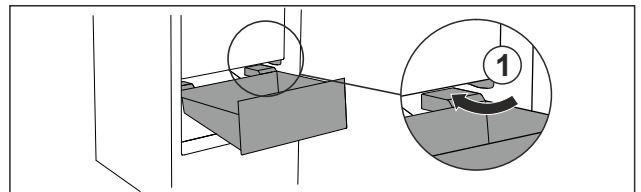


Fig. 102

- ▶ Kreipkite stalčių įstrižai aplink stabdiklius Fig. 102 (1).
- ▶ Nuleiskite stalčių.
- ▶ Įstumkite stalčių į galą.

8.2 Ištraukiama lentyna su IceTower

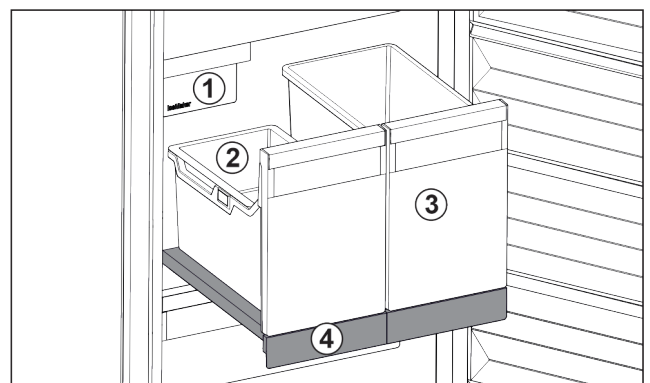


Fig. 103 Ištraukiama lentyna su IceTower

- | | |
|---------------------------------|---|
| (1) IceMaker | (3) Talpykla, pvz., picai, alkoholiniams gėrimams |
| (2) Įkabinamas indas ledukamams | (4) Ištraukiama lentyna |

Ant ištraukiamos lentynos yra dvi aukštos talpyklos (IceTower). Į talpyklą Fig. 103 (2) renkami ledukai iš IceMaker ir joje laikomi. Talpykla Fig. 103 (3) skirta aukštiesiems maisto produktams, pvz., picoms arba alkoholiniams gėrimams, laikyti.

Ištraukiama lentyna su IceTower sumontuota ant stiklinės lentynėlės su ištraukiamais bėgeliais. Norėdami išvalyti ištraukiamą lentyną, ją galite išardyti.

8.2.1 Ištraukiamos lentynos su IceTower išardymas

Talpyklų išėmimas

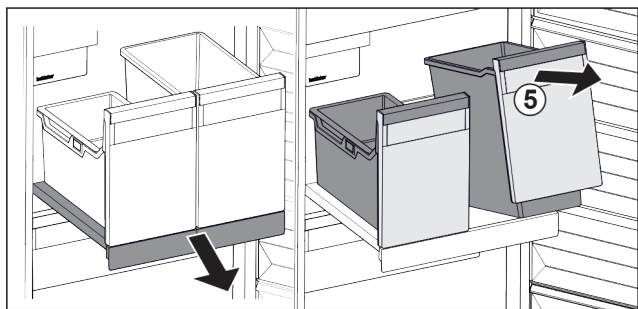


Fig. 104

- ▶ Ištraukite ištraukiamą lentyną.
- ▶ Pakelkite talpyklą Fig. 104 (5) priekyje.
- ▶ Išimkite talpyklą.

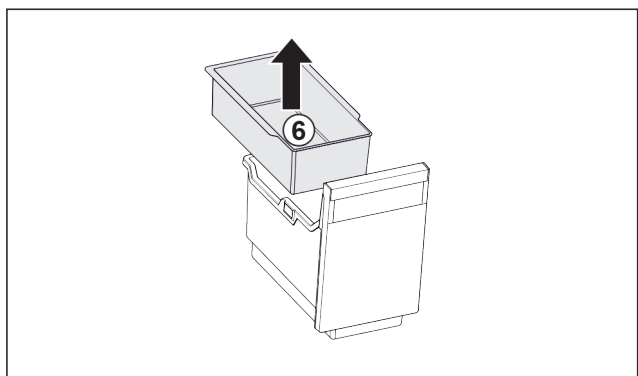


Fig. 105

- ▶ Išimkite įkabinamą indą Fig. 105 (6).
- ▶ Jei įkabinamame inde yra ledukų: ištuštinkite įkabinamą indą.
- ▷ Talpyklos ir įkabinamas indas išimti bei juos galima išvalyti. (žr. 9.3.4 Įrangos valymas)

Ištraukiamos lentynos išėmimas

Įsitikinkite, kad įvykdytos šios sąlygos:

- Talpyklos išimtos. (žr. Talpyklų išėmimas)

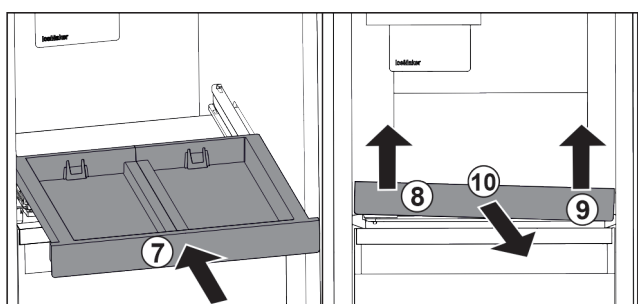


Fig. 106

- ▶ Įstumkite ištraukiamą lentyną. Fig. 106 (7)
- ▶ Pakelkite ištraukiamą lentyną priekyje kairėje. Fig. 106 (8)
- ▶ Pakelkite ištraukiamą lentyną priekyje dešinėje. Fig. 106 (9)
- ▷ Ištraukiama lentyna priekyje atlaisvinta iš tvirtinimo elemento.
- ▶ Išimkite ištraukiamą lentyną į priekį. Fig. 106 (10)
- ▷ Ištraukiama lentyna išimta ir ją galite išvalyti. (žr. 9.3.4 Įrangos valymas)

Stiklinės lentynėlės išėmimas iš po ištraukiamos lentynos

(žr. 8.3 Stiklinės lentynėlės)

8.2.2 Ištraukiamos lentynos su IceTower įdėjimas

Stiklinės lentynėlės įdėjimas po ištraukiamą lentyną

(žr. 8.3 Stiklinės lentynėlės)

Ištraukiamos lentynos įdėjimas

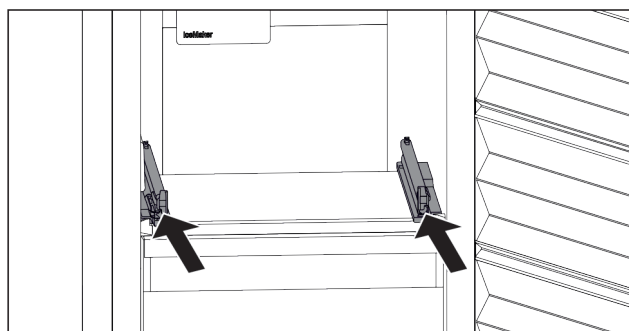


Fig. 107

- ▶ Įstumkite bėgelius.

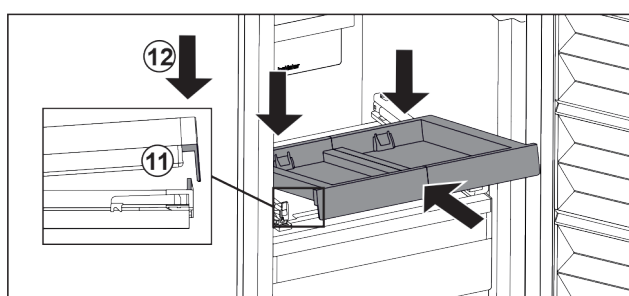


Fig. 108

- ▶ Uždėkite ištraukiamą lentyną už priekinės plokštelės.
- ▶ Įstumkite įstrižai. Atkreipkite dėmesį į tai, kad abiejose pusėse atrama būtų už plokštelės. Fig. 108 (11)
- ▶ Padėkite ištraukiamą lentyną priekyje. Fig. 108 (12)

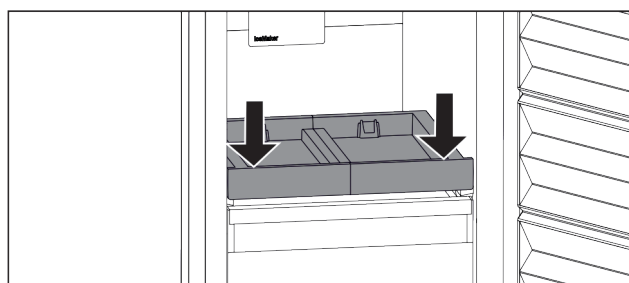


Fig. 109

- ▶ Paspauskite ištraukiamą lentyną priekyje žemyn.
- ▷ Ištraukiama lentyna girdimai užsifiksuoja.

Talpyklų įdėjimas

Įsitikinkite, kad įvykdytos šios sąlygos:

- Ištraukiama lentyna įdėta. (žr. Ištraukiamos lentynos įdėjimas)

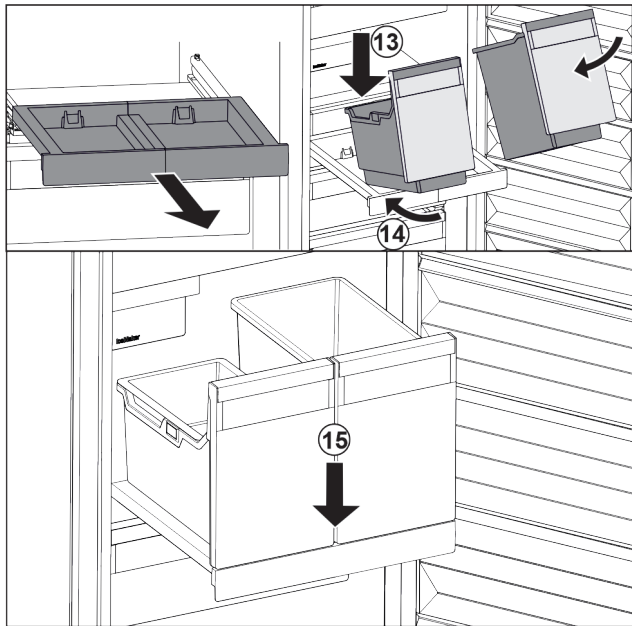


Fig. 110

- ▶ Ištraukite ištraukiamą lentyną.
- ▶ Laikykite ištraukiamą lentyną viena ranka.

Pastaba

Talpyklos yra tokios formos, kad jų negalima sumaišyti.

- ▶ Uždėkite talpyklą įstrižai ant ištraukiamos lentynos. Fig. 110 (13)
- ▶ Įstumkite talpyklą įstrižai į galą. Fig. 110 (14)
- ▶ Padėkite talpyklą priekyje. Fig. 110 (15)

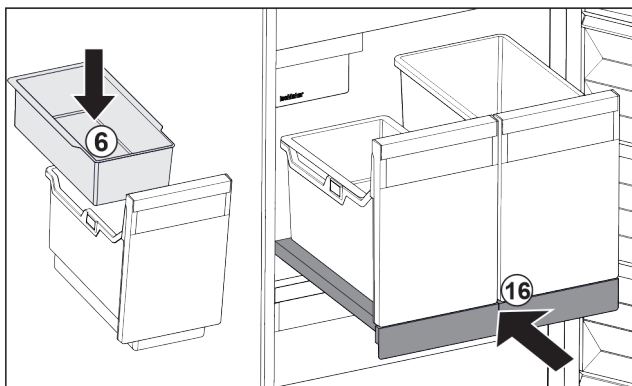


Fig. 111

- ▶ Įkabinkite įkabinamą indą Fig. 111 (6) ledukams.
- ▶ Įstumkite ištraukiamą lentyną su talpykla (IceTower). Fig. 111 (16)
- ▷ Ištraukiama lentyna su IceTower iki galo įstatyta.

8.3 Stiklinės lentynėlės

PRANEŠIMAS

Neleistinas stiklinės lentynėlės išėmimas virš IceTower! IceMaker pažeidimai. Prie virš IceTower esančios stiklinės lentynėlės pritvirtinta IceMaker.

- ▶ Neišimkite virš IceTower esančios stiklinės lentynėlės.

Norėdami išvalyti, po stalčiais esančią stiklinę lentynėlę galite išimti.

Po stalčiais esančią stiklinę lentynėlę galite išimti, kad galėtumėte naudotis VarioSpace.

8.3.1 Stiklinės lentynėlės išėmimas / įdėjimas

Įsitikinkite, kad įvykdytos šios sąlygos:

- ❑ Stiklinė lentynėlė po stalčiumi: Stalčius išimtas. (žr. 8.1 Stalčiai)
- ❑ Ištraukiama lentyna po IceTower: IceTower išimtas. (žr. 8.2 Ištraukiama lentyna su IceTower)

Stiklinės lentynėlės išėmimas

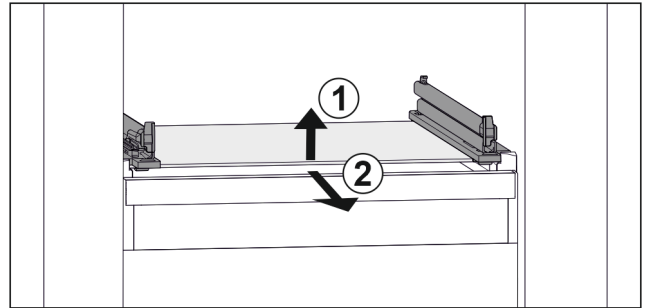


Fig. 112 Stiklinės lentynėlės atvaizdo pavyzdys

- ▶ Pakelkite stiklinę lentynėlę priekyje. Fig. 112 (1)
- ▶ Išimkite stiklinę lentynėlę į priekį. Fig. 112 (2)

Stiklinės lentynėlės įdėjimas

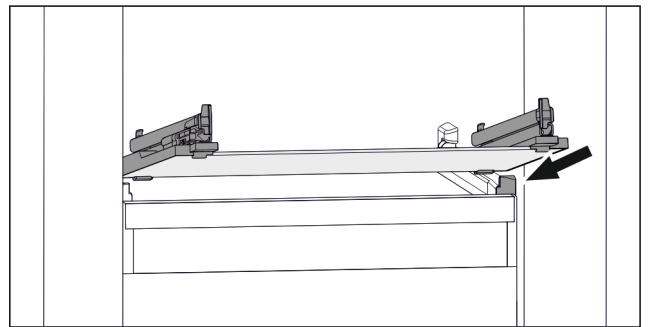


Fig. 113 Stiklinės lentynėlės atvaizdo pavyzdys

- ▶ Uždėkite stiklinę lentynėlę įstrižai už stabdiklių. (žr. Fig. 113)
- ▶ Nuleiskite stiklinę lentynėlę.
- ▶ Įstumkite stiklinę lentynėlę į galą.

8.4 IceMaker

IceMaker sistema skirta tik buityje naudojamam ledo gabalėlių kiekiui gaminti.

Įsitikinkite, kad įvykdytos šios sąlygos:

- IceMaker išvalytas (žr. 9 Techninis aptarnavimas),
- IceMaker stalčius išvalytas.
- IceMaker stalčius iki galo įstumtas.

8.4.1 Ledukų gaminimas

Gamybos pajėgumas priklauso nuo šaldiklyje nustatytos temperatūros. Kuo žemesnė temperatūra, tuo daugiau ledukų bus pagaminama per tam tikrą laikotarpį.

Jeigu IceMaker įjungiamas pirmą kartą, iki ledukų gamybos pradžios teks palaukti apie 24 h.

- ▶ Aktyvinkite funkciją IceMaker .
- ▶ Didelio kiekio ledukų gaminimas: aktyvinkite funkciją MaxIce .
- ▶ Paskirstykite ledukus tolygiai stalčiuje, kad padidintumėte pripildymo kiekį.
- ▶ Uždarykite stalčių: IceMaker vėl automatiškai pradeda gamybą.

Pastaba

Pasiekus tam tikrą IceMaker stalčiaus pripildymo lygį, ledukai nebegaminami. IceMaker nepripildo stalčiaus iki kraštų.

8.5 VarioSpace

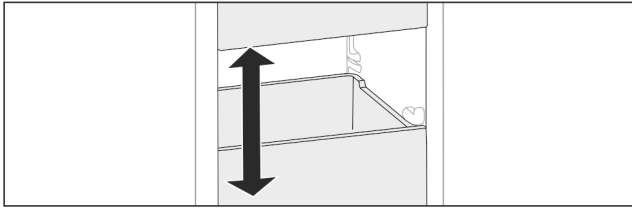


Fig. 114

Stalčius ir stiklines lentynas išimti iš prietaiso. Taip bus vietos dideliems maisto produktams, pvz., paukštienai, mėsai, dideliems žvėrienos gabalams ir aukštiems kepiniams. Juos galėsite šaldyti nesupjaustytus ir vėliau gaminti nesusmulkinę.

► Atsižvelkite į stalčių ir stiklinių lentynų apkrovos ribas (žr. 10.1 Techniniai duomenys).

8.6 Šalčio akumulatorius

Nutrūkus elektros srovės tiekimui, dėl šalčio akumuliatorių lėčiau kyla temperatūra.

Šalčio akumulatoriai yra stalčiuje.

Jūs galite šalčio akumulatorius laikyti šaldymo padėkle.

8.6.1 Šalčio akumuliatoriaus naudojimas

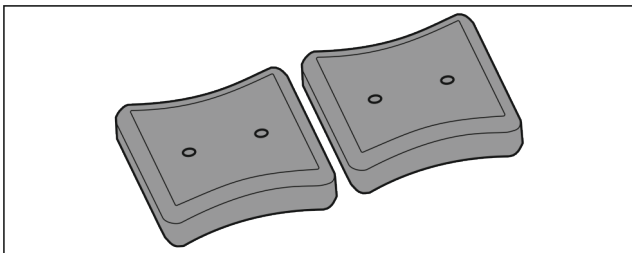


Fig. 115

Jei šalčio akumulatoriai užšalę:

► Viršutinėje, priekinėje šaldiklio skyriaus srityje uždėkite ant užšaldytų produktų.

9 Techninis aptarnavimas

9.1 Ištraukimo sistemų ardymas / montavimas

9.1.1 Patarimai, kaip išardyti prietaisą

Norėdami išvalyti ištraukimo sistemas, kai kurias galite išardyti. Jūsų prietaise gali būti skirtingų ištraukimo sistemų.

Toliau nurodytas ištraukimo sistemas galima išardyti arba jų negalima išardyti:

| Ištraukimo sistema | galima išardyti / negalima išardyti |
|--|--|
| Stalčius kreipiamas ant stiklinės lentynės | galima išardyti (žr. Stalčius kreipiamas ant stiklinės lentynės) |
| Nulenkiamas viršutinis stalčius | negalima išardyti |

| Ištraukimo sistema | galima išardyti / negalima išardyti |
|---|---|
| Stalčius kreipiamas ant talpyklos briaunos* | galima išardyti (žr. 9.1.3 Stalčius kreipiamas ant talpyklos briaunos*) |
| Apatinis stalčius | negalima išardyti |
| IceTower | galima išardyti (žr. 9.1.4 IceTower) |

9.1.2 Stalčius ant teleskopinių bėgelių

Stalčius kreipiamas ant stiklinės lentynės

Ištraukimo sistemos išardymas

Įsitikinkite, kad įvykdytos šios sąlygos:

- Stalčius išimtas.
- Stiklinė lentynėlė išimta. (žr. 8.3 Stiklinės lentynės)

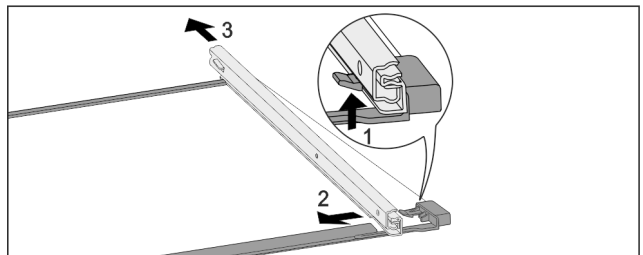


Fig. 116 Stiklinė lentynėlė su bėgeliais

- Paspauskite priekinį fiksavimo kabliuką į viršų. (1)
- Nustumkite ištraukiamą bėgelį į šoną (2) ir atgal (3).

Ištraukimo sistemos montavimas

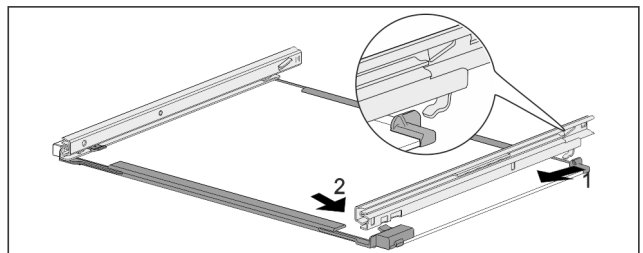


Fig. 117 Stiklinė lentynėlė su bėgeliais

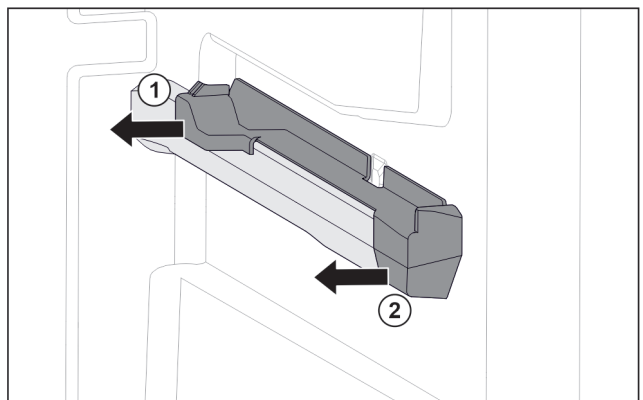
- Užkabinkite bėgelį gale. (1)
- Užkabinkite bėgelį priekyje. (2)

9.1.3 Stalčius kreipiamas ant talpyklos briaunos*

Ištraukimo sistemos išardymas

Įsitikinkite, kad įvykdytos šios sąlygos:

- Stalčius išimtas. (žr. 8.1.3 Stalčius kreipiamas ant talpyklos briaunos*)



Techninis aptarnavimas

Fig. 118 Užmaunama dalis ant dešinės talpyklos briaunos

- ▶ Suimkite užmaunamą dalį apačioje gale.
- ▶ Traukdami į šoną, nutraukite užmaunamą dalį gale. Fig. 118 (1)
- ▶ Traukdami į šoną, nutraukite užmaunamą dalį priekyje. Fig. 118 (2)

Ištraukimo sistemos montavimas

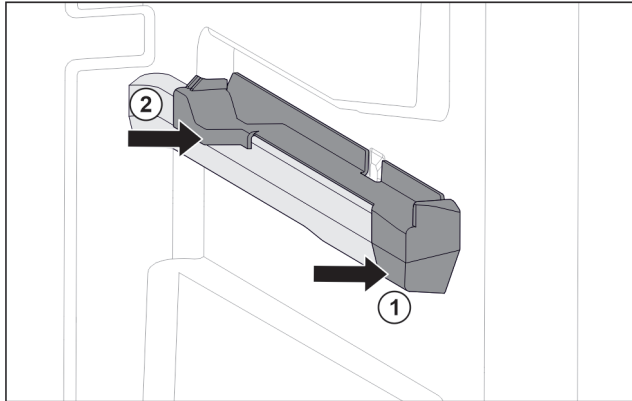


Fig. 119 Užmaunama dalis ant dešinės talpyklos briaunos

- ▶ Pridėkite užmaunamą dalį priekyje prie talpyklos briaunos. Fig. 119 (1)
- ▶ Prispauskite užmaunamą dalį gale. Fig. 119 (2)

9.1.4 IceTower

Ištraukimo sistemos išardymas

Įsitinkinkite, kad įvykdytos šios sąlygos:

- IceTower išimtas. (žr. 8.2 Ištraukiama lentyna su IceTower)
- Stiklinė lentynėlė išimta. (žr. 8.3 Stiklinės lentynėlės)
- ▶ Padėkite ištraukiamą lentyną ant stalo.
- ▷ Bėgelius galite lengviau nuimti nuo stiklinės lentynėlės.

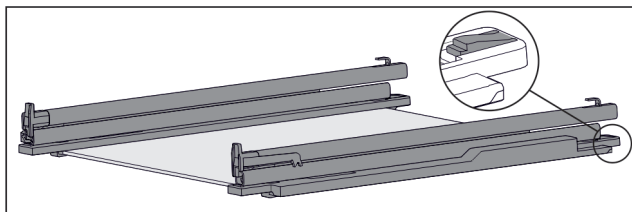


Fig. 120 Stiklinė lentynėlė su bėgeliais ir laikančiosiomis dalimis

- ▶ Paspauskite galinę laikančiąją dalį žemyn (žr. Fig. 120) ir tuo pačiu metu nustumkite bėgelį į galą.

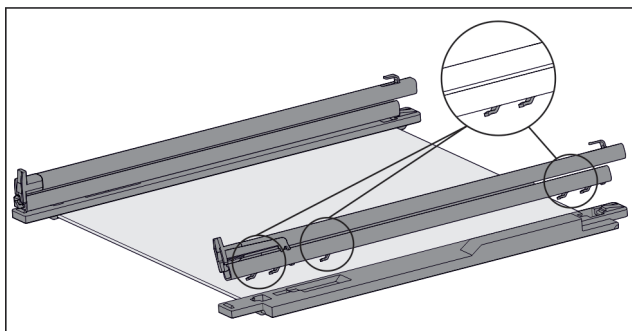


Fig. 121 Stiklinė lentynėlė su bėgeliais ir laikančiosiomis dalimis

- ▷ Bėgelio kabliai atsilaisvina nuo laikančiosios dalies.
- ▶ Nuimkite bėgelį nuo laikančiosios dalies.

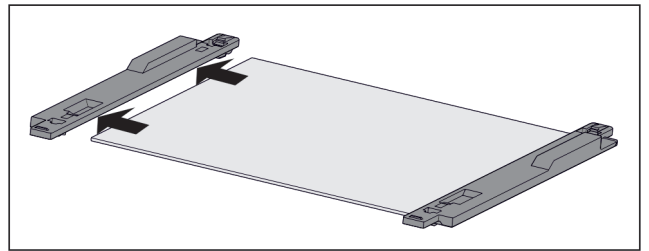


Fig. 122 Stiklinė lentynėlė su laikančiosiomis dalimis

- ▶ Traukdami į šoną, nutraukite laikančiąją dalį nuo stiklinės lentynėlės.

Ištraukimo sistemos montavimas

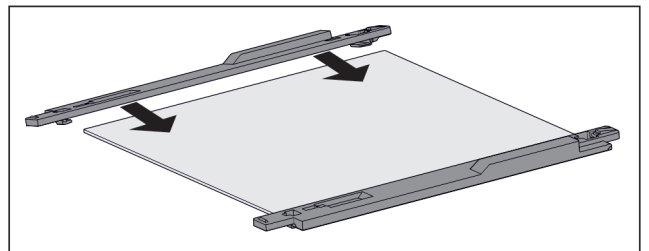


Fig. 123 Stiklinė lentynėlė su laikančiosiomis dalimis

- ▶ Uždėkite laikančiąją dalį ant stiklinės lentynėlės.
- ▶ Nustumkite laikančiąją dalį iki galo ant stiklinės lentynėlės.

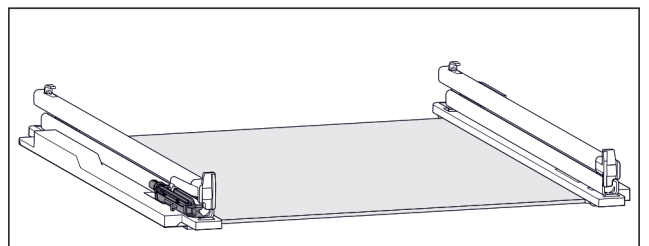


Fig. 124 Amortizatorius

- ▶ Ant kairiojo bėgelio pritvirtintas amortizatorius. (žr. Fig. 124)
- ▶ Prie dešiniojo bėgelio amortizatorius nepritvirtintas.

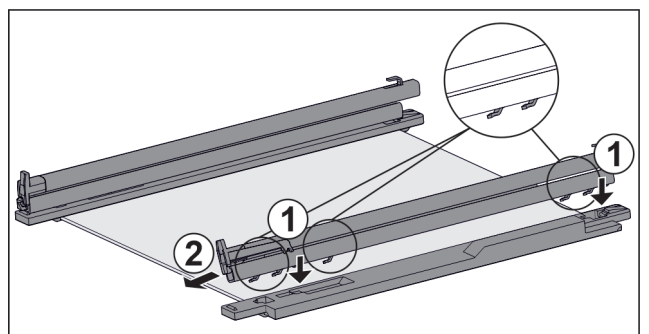


Fig. 125 Stiklinė lentynėlė su bėgeliais ir laikančiosiomis dalimis

Bėgelio **su** amortizatoriumi montavimas:

- ▶ Uždėkite bėgelio kablius ant **kairiosios** laikančiosios dalies angų. Fig. 125 (1)
- ▶ Ištraukite bėgelį į priekį. Fig. 125 (2)
- ▷ Bėgelis gale girdimai užsifiksuoja.
- ▶ Bėgelio **be** amortizatoriaus montavimas:
- ▶ Uždėkite bėgelio kablius ant **dešinėsios** laikančiosios dalies angų. Fig. 125 (1)
- ▶ Ištraukite bėgelį į priekį. Fig. 125 (2)
- ▷ Bėgelis gale girdimai užsifiksuoja.

9.2 Prietaiso atitirpinimas

9.2.1 Atitirpinimas su NoFrost

Automatiškai atitirpina NoFrost sistema. Drėgmė kaupiasi ant garintuvo, nuo kurio ji reguliariai atitirpdoma ir išgaruoja. Prietaiso nereikia atitirpdyti.

Pastaba

Prietaiso dugne gali kauptis vandens lašeliai.

Jei nutraukiate prietaiso eksploatavimą:

- ▶ Padėkite priešais prietaisą rankšluostį, kad surinktumėte galimai išbėgsiančius vandens lašus. (žr. 11 Eksploataavimo nutraukimas)

9.3 Prietaiso valymas

9.3.1 Paruošiamieji darbai



ĮSPĖJIMAS

Elektros smūgio pavojus!

- ▶ Ištraukite šaldytuvo kištuką arba nutraukite elektros srovės tiekimą.



ĮSPĖJIMAS

Gaisro pavojus

- ▶ Nepažeiskite šaldymo sistemas.

- ▶ Išimkite iš prietaiso maisto produktus.
- ▶ Ištraukite tinklo kištuką.

9.3.2 Korpuso valymas

PRANEŠIMAS

Netinkamas valymas!

Prietaiso pažeidimai.

- ▶ Naudokite tik minkštas šluostes ir pH neutralų universalųjį valiklį.
- ▶ Nenaudokite jokių šveičiančių ar braižančių kempinių.
- ▶ Nenaudokite stiprių, šveičiamųjų valymo priemonių, kuriose yra smėlio, chloridų arba rūgščių.



ĮSPĖJIMAS

Dėl karštų garų kyla pavojus susižeisti ir sugadinti prietaisą! Karšti garai gali sukelti nudegimus ir pažeisti paviršius.

- ▶ Nenaudokite jokių valymo garų įrenginių!

- ▶ Valykite korpusą tik minkšta, švaria šluoste. Jeigu jos stipriai suteptos, naudokite drungną vandenį su neutralia valymo priemone. Stiklinius paviršius galima papildomai valyti stiklų valikliu.

9.3.3 Vidaus valymas

PRANEŠIMAS

Netinkamas valymas!

Prietaiso pažeidimai.

- ▶ Naudokite tik minkštas šluostes ir pH neutralų universalųjį valiklį.
- ▶ Nenaudokite jokių šveičiančių ar braižančių kempinių.
- ▶ Nenaudokite stiprių, šveičiamųjų valymo priemonių, kuriose yra smėlio, chloridų arba rūgščių.

- ▶ Plastikiniai paviršiai: valykite rankiniu būdu minkšta, sausa šluoste drungnu vandeniu ir šiek tiek ploviklio.
- ▶ Metaliniai paviršiai: valykite rankiniu būdu minkšta, sausa šluoste drungnu vandeniu ir šiek tiek ploviklio.

9.3.4 Įrangos valymas

PRANEŠIMAS

Netinkamas valymas!

Prietaiso pažeidimai.

- ▶ Naudokite tik minkštas šluostes ir pH neutralų universalųjį valiklį.
- ▶ Nenaudokite jokių šveičiančių ar braižančių kempinių.
- ▶ Nenaudokite stiprių, šveičiamųjų valymo priemonių, kuriose yra smėlio, chloridų arba rūgščių.

Valymas minkšta, sausa šluoste drungnu vandeniu ir šiek tiek ploviklio:

- Ištraukiama lentyna IceTower
- Stalčius
Atkreipkite dėmesį: Nenuimkite nuo stalčiaus magneto! Magnetas užtikrina „IceMaker“ veikimą.
- Šaldymo padėklas

Valymas drėgna šluoste:

- Teleskopiniai bėgeliai
Atkreipkite dėmesį: tepalas kreipiamosiose skirtas sutepti ir jo negalima pašalinti!

Plovimas indaplovėje iki 60 °C:

- Ledukų semtuvėlis
- ▶ Išardykite įrangą: žr. atitinkamą skyrių.
- ▶ Išvalykite įrangą.

9.3.5 IceMaker valymas

IceMaker galima išvalyti įvairiais būdais.

Išvalyti reikia:

- pirmą kartą pradėdant eksploatuoti.
- Su vandens jungtimi: nenaudojant ilgiau nei 5 dienas.

Įsitikinkite, kad įvykdytos šios sąlygos:

- IceMaker stalčius ištuštintas.
- IceMaker stalčius įstumtas.
- IceMaker aktyvinta.

Pirmą kartą pradėdant eksploatuoti arba ilgesnį laiką nenaudojant

Išvalykite IceMaker su funkcija TubeClean.

- ▶ Įstatykite 1,5 l tuščią indą (maks. aukščio 10 cm) į stalčių po IceMaker.
- ▶ Aktyvinkite funkciją TubeClean.
- ▷ Plovimo procesas ruošiamas (maks. 60 min.): piktograma pulsuoja.
- ▷ Vandens linijos plaunamos: piktograma pulsuoja.
- ▷ Plovimo procesas baigtas: funkcija išaktyvinta automatiškai.
- ▶ Išimkite IceMaker stalčių ir pašalinkite rezervuarą.
- ▶ IceMaker stalčių valykite drungnu vandeniu ir šiek tiek švelnaus ploviklio.
- ▶ Įstumkite IceMaker stalčių.
- ▷ Ledo gabalėliai pradėdami gaminti automatiškai.
- ▶ Per pirmąsias 24 valandas pagamintus ledo gabalėlius utilizuokite.

Prireikus išvalyti

Išvalykite IceMaker rankiniu būdu.

- ▶ Išimkite IceMaker stalčių ir išplaukite šiltu vandeniu su šiek tiek ploviklio.
- ▶ Įstumkite IceMaker stalčių.
- ▷ Ledo gabalėliai pradėdami gaminti automatiškai.

9.3.6 Išvalius

- ▶ Prietaisą ir jo įrangos dalis sausai iššluostykite.
- ▶ Prietaisą prijunkite ir įjunkite.
- ▶ Aktyvinkite SuperFrost (žr. 7.2 Prietaiso funkcijos).

Pagalba klientams

- Kai temperatūra pakankamai žema:
 ► Sudėkite maisto produktus.
 ► Valymo procedūrą kartokite reguliariai.

10 Pagalba klientams

10.1 Techniniai duomenys

| Temperatūros sritis | |
|---------------------|-------------------|
| Šaldymas | -28 °C iki -15 °C |

| Maksimalus užšaldomas kiekis/24 h | |
|-----------------------------------|---|
| Šaldiklio skyrius | žr. duomenų skydelį ties «Užšaldymo pajėgumas .../24 h» |

| Maksimali įrangos apkrova | | | |
|---|---|---|---|
| Įranga | Prietaiso plotis 550 mm (žr. montavimo instrukciją, prietaiso matmenys) | Prietaiso plotis 600 mm (žr. montavimo instrukciją, prietaiso matmenys) | Prietaiso plotis 700 mm (žr. montavimo instrukciją, prietaiso matmenys) |
| Stalčius kreipiamas ant talpyklos briaunos* (žr. 8.1.3 Stalčius kreipiamas ant talpyklos briaunos*) * | 14 kg* | 19 kg* | 19 kg* |
| Stalčius kreipiamas ant stiklinės lentynėlės (žr. 8.1.1 Stalčius ant teleskopinių bėgelių) | 12 kg | 15 kg | 22 kg |
| Apatinis stalčius (žr. 8.1.4 Apatinis stalčius) | -- | 11 kg | 19 kg |
| Nulenkiamas viršutinis stalčius (žr. 8.1.2 Nulenkiamas viršutinis stalčius) | -- | 19 kg | 19 kg |

| Ledo gabalėlių gamyba IceMaker | |
|--------------------------------------|--|
| Ledo gabalėlių gamyba/24 h | Esant -18 °C temperatūrai: 0,8 kg ledų gabalėlių |
| Maksimali ledo gabalėlių gamyba/24 h | Esant aktyviai funkcijai MaxIce: 1,2 kg ledų gabalėlių |

| Apšvietimas | |
|--|------------------|
| Energinio efektyvumo klasė ¹ | Šviesos šaltinis |
| Šiame gaminyje yra energinio efektyvumo klasės G vienas arba keli šviesos šaltiniai. | Šviesos diodas |

¹ Prietaise gali būti skirtingų energinio efektyvumo klasių šviesos šaltiniai. Mažiausia energinio efektyvumo klasė nurodyta.

Prietaisams su WLAN jungtimi:

| Dažnio duomenys | |
|---|---|
| Dažnių juosta | 2,4 GHz |
| Maksimaliai spinduliuojama galia | < 100 mW |
| Radio ryšio įrenginio naudojimo tikslas | Prijungimas prie vietinio WLAN tinklo duomenų mainams |

10.2 Eksploataciniai garsai

- Vykstant eksploatacijai, prietaisas skleidžia įvairius garsus.
- Esant **mažai vėsavimo galiai**, prietaisas veikia, taupydamas energiją, tačiau ilgiau. Garsumas yra **mažesnis**.
 - Esant **didelei vėsavimo galiai**, maisto produktai atvėsina greičiau. Garsumas yra **didesnis**.

Pavyzdžiai:

- aktyvintos funkcijos (žr. 7.2 Prietaiso funkcijos)
- veikiantis ventiliatorius
- šviežiai sudėti maisto produktai
- aukšta aplinkos temperatūra
- ilgai atidarytos durys

| Triukšmas | Galima priežastis | Triukšmo rūšis |
|--|---|---------------------------|
| Kunkuliavimas ir šnarėjimas | Šaltnešis teka į šaldymo kontūrą. | Įprastas darbinis garsas |
| Šnypštimas ir cypimas | Šaltnešis įpurškiamas šaldymo kontūrą. | Įprastas darbinis garsas |
| Burzgimas | Prietaisas vėsina. Garsumas priklauso nuo vėsavimo galios. | Įprastas darbinis garsas |
| Brūžinimo garsai* | Durys su uždarymo amortizatoriumi atidaromos ir uždaromos.* | Įprastas darbinis garsas* |
| Birbimas ir ošimas | Veikia ventiliatorius. | Įprastas darbinis garsas |
| Spragsėjimas | Komponentai įjungiami ir išjungiami. | Įprastas jungimo garsas |
| Dardėjimas arba zvimbimas | Aktyvūs vožtuvai arba sklendės. | Įprastas jungimo garsas |
| Tylus beldimas, zvimbimas arba gaudimas* | Vožtuvas yra aktyvus. | Įprastas darbinis garsas |

| Triukšmas | Galima priežastis | Triukšmo rūšis | Šalinimas |
|-------------|----------------------------------|----------------|---|
| Vibracija | Blogai surinkta | Gedimo garsas | Išlygiuokite prietaisą horizontaliai reguliavimo kojelėmis. |
| Barškėjimas | Įranga, daiktai prietaiso viduje | Gedimo garsas | Užfiksuokite įrangos dalis. Palikite tarp daiktų atstumą. |

10.3 Techninis sutrikimas

Jūsų prietaiso konstrukcija ir gamybos būdas užtikrina, kad prietaisas veiktų be sutrikimų ir ilgą laiką. Tačiau, jei vis dėlto prietaisas veikia blogai, patikrinkite, ar sutrikimas neatsirado dėl prietaiso neteisingo naudojimo. Tokiu atveju

remonto išlaidos nebus kompensuojamos, net jeigu garantinio aptarnavimo terminas nebus pasibaigęs.

Toliau nurodytus sutrikimus galite pašalinti patys.

10.3.1 Prietaiso funkcija

| Gedimas | Priežastis | Šalinimas |
|--|---|--|
| Prietaisas neveikia. | → Prietaisas neįjungtas. | ▶ Įjunkite prietaisą. |
| | → Tinklo kištukas blogai įstatytas į kištukinį lizdą. | ▶ Patikrinkite kištuką. |
| | → Blogai veikia kištukinio lizdo saugiklis. | ▶ Patikrinkite saugiklius. |
| | → Srovės tiekimo nutrūkimas | ▶ Prietaisą laikykite uždarytą. ▶ Apsaugokite maisto produktus: jeigu srovės tiekimas nutrūko ilgam, viršuje ant maisto produktų uždėkite šalčio akumuliatorių arba naudokite decentralizuotą šaldiklį. ▶ Atitirpintų maisto produktų nebeužšaldykite. |
| | → Prietaiso kištukas blogai įstatytas į kištukinį lizdą. | ▶ Patikrinkite prietaiso kištuką. |
| Temperatūra nepakankamai žema. | → Blogai uždarytos prietaiso durys. | ▶ Uždarykite prietaiso duris. |
| | → Nepakankama ventilacija. | ▶ Atlaisvinkite ventiliacines groteles ir jas išvalykite. |
| | → Per aukšta aplinkos temperatūra. | ▶ Problemos sprendimas: (žr. 1.4 Prietaiso paskirtis) |
| | → Durys atidaromos per dažnai arba būna per ilgai atidarytos. | ▶ Palaukite, kol reikiama temperatūra nusistovės savaime. Jei taip nėra, kreipkitės į klientų aptarnavimo tarnybą. (žr. 10.4 Klientų aptarnavimo tarnyba) |
| | → Buvo įdėtas per didelis kiekis šviežių maisto produktų, neįjungus funkcijos SuperFrost. | ▶ Problemos sprendimas: (žr. SuperFrost) |
| | → Neteisingai nustatyta temperatūra. | ▶ Nustatykite žemesnę temperatūrą ir patikrinkite po 24 valandų. |
| | → Prietaisas stovi per arti šilumos šaltinių (viryklės, šildytuvo ir t. t.). | ▶ Nekeiskite prietaiso arba šilumos šaltinio stovėjimo vietos. |
| Nedega būsenos rodmuo.* | → Būsenos rodmuo išjungtas. | ▶ Įjunkite būsenos rodmens. (žr. Būsenos lemputė (būsenos rodmuo)*) |
| | → Durys atidarytos. | ▶ Uždarykite duris. |
| | → Prietaisas išjungtas. | ▶ Įjunkite prietaisą. |
| | → Sugedo šviesos diodas. | ▶ Kreipkitės į klientų aptarnavimo tarnybą. (žr. 9 Techninis aptarnavimas) |
| Durų sandariklis pažeistas arba jį reikia pakeisti dėl kitų priežasčių. | → Durų sandariklį galima pakeisti. Jį galima pakeisti be pagalbinių įrankių. | ▶ Kreipkitės į klientų aptarnavimo tarnybą. (žr. 10.4 Klientų aptarnavimo tarnyba) |
| Prietaisas apledėjęs arba susidaro kondensato. | → Durų sandariklis gali būti išslydęs iš griovelio. | ▶ Patikrinkite, ar durų sandariklis griovelyje yra tinkamoje padėtyje. |
| Išorinis prietaiso paviršius yra šiltas*. | → Šaldymo sistemos skleidžiama šiluma panaudojama tam, kad nesudarytų kondensatas. | ▶ Tai normalu. |

Eksploatavimo nutraukimas

10.3.2 Įranga

| Gedimas | Priežastis | Šalinimas |
|-----------------------------------|---|---|
| IceMaker neįsijungia. | → Prietaisas, o kartu ir IceMaker neprijungti. | ▶ Prijunkite prietaisą (žr. montavimo instrukciją). |
| IceMaker negamina ledo gabalėlių. | → IceMaker neįjungta. | ▶ Aktyvinkite IceMaker. |
| | → Blogai prijungtas „IceMaker“ stalčius. | ▶ Teisingai įstumkite stalčių. |
| | → Neatidaryta vandens jungtis. | ▶ Atidarykite vandens jungtį. |
| Nedega vidaus apšvietimas. | → Prietaisas neįjungtas. | ▶ Įjunkite prietaisą. |
| | → Durys buvo praviros ilgiau nei 15 min. | ▶ Laikant atidarytas duris, vidaus apšvietimas automatiškai išsijungia maždaug po 15 min. |
| | → Perdegė apšvietimo šviesos diodas arba pažeista dengiamoji plokštelė. | ▶ Kreipkitės į klientų aptarnavimo tarnybą. (žr. 10.4 Klientų aptarnavimo tarnyba) |

10.4 Klientų aptarnavimo tarnyba

Iš pradžių patikrinkite, ar klaidos negalite pašalinti patys (žr. 10 Pagalba klientams). Jeigu neįmanoma, kreipkitės į klientų aptarnavimo tarnybą.

Adresą rasite pridėdamoje «Liebherr techninės priežiūros» brošiūroje arba ties home.liebherr.com/service.



ĮSPĖJIMAS

Nekvalifikuotas remontas!
Sužalojimai.

- ▶ Prietaisą remontuoti ir daryti kitokius jo pakeitimus, kurie išsamiai aprašyti skyriuje (žr. 9 Techninis aptarnavimas), gali tik techninio aptarnavimo skyriaus specialistas.
- ▶ Pažeistą prijungimo prie tinklo laidą leidžiama keisti tik gamintojui arba jo klientų aptarnavimo tarnybai ar panašią kvalifikaciją turinčiam asmeniui.
- ▶ Prietaisuose su silpnosios srovės kištuku leidžiama keisti klientui.

10.4.1 Susisiekimasis su klientų aptarnavimo tarnyba

Įsitinkinkite, kad yra ši prietaiso informacija:

- prietaiso pavadinimas (modelis ir indeksas)
- techninės priežiūros Nr. (servisas)
- serijos Nr. (S-Nr.)

- ▶ Iškvieskite informaciją apie prietaisą ekrane. (žr. Prietaiso informacija)

-arba-

- ▶ Informacijos apie prietaisą ieškokite duomenų skydelyje. (žr. 10.5 Duomenų skydelis)
- ▶ Užsirašykite informaciją apie prietaisą.
- ▶ Praneškite klientų aptarnavimo tarnybai: praneškite apie klaidas ir informaciją apie prietaisą.
- ▷ Tai padės greitai ir efektyviai pašalinti defektus.
- ▶ Laikykitės kitų klientų aptarnavimo tarnybos nurodymų.

10.5 Duomenų skydelis

Duomenų skydelis yra už stalčių, vidinėje prietaiso pusėje.

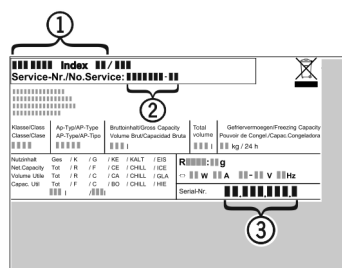


Fig. 126

(1) Prietaiso pavadinimas (3) Serijos Nr.

(2) Techninės priežiūros Nr.

- ▶ Perskaitykite informaciją duomenų skydelyje.

11 Eksploatavimo nutraukimas

- ▶ Išimkite iš prietaiso maisto produktus.
- ▶ Išaktyvinkite IceMaker. (žr. IceMaker / MaxIce išaktyvinimas)
- ▶ Išjunkite prietaisą. (žr. Prietaiso išjungimas ir įjungimas)
- ▶ Ištraukite tinklo kištuką.
- ▶ Prieš ištraukdami prietaiso kištuką: ištraukite pajudindami iš kairės į dešinę.
- ▶ Padėkite priešais prietaisą rankšluostį, kad surinktumėte galimai išbėgsiančius vandens lašus.
- ▶ Išvalykite prietaisą. (žr. 9.3 Prietaiso valymas)
- ▶ Palikite praviras duris, taip išvengsite nemalonių kvapų atsiradimo.

12 Utilizavimas

12.1 Prietaiso paruošimas utilizavimui



„Liebherr“ kai kuriuose prietaisuose įdeda baterijas. ES įstatymų leidėjas dėl aplinkos apsaugos priežasčių galutinį naudotoją įpareigoja prieš utilizuojant senus prietaisus šias baterijas išimti. Jei Jūsų prietaise yra baterijos, ant prietaiso yra tam tikra nuoroda.

Lemputės Tuo atveju, jei lemputes galite išimti patys, jų nesugadindami, prieš utilizuodami jas taip išmontuokite.

- ▶ Nutraukite prietaiso eksploatavimą.

- ▶ Prietaisas su baterijomis: išimkite baterijas. Aprašymą žr. skyriuje „**Techninė priežiūra**“.
- ▶ Jei įmanoma: išmontuokite lemputes, kad jų nesugadintumėte.

12.2 Ekologiškas prietaiso utilizavimas



Prietaise vis dar yra vertingų medžiagų, todėl jį reikia šalinti atskirai nuo nerūšiuotų buitinių atliekų.



Li-Ion



Li-Ion

Utilizuokite baterijas atskirai nuo seno prietaiso. Tam baterijas galite nemokamai grąžinti prekybos vietose bei perdirbimo ir žaliavų punktuose.

Lemputės

Išmontuotas lemputes utilizuokite per atitinkamas surinkimo sistemas.

Vokietijai:

Vietiniuose perdirbimo ir žaliavų punktuose prietaisą galite utilizuoti nemokamai 1 klasės surinkimo konteineriuose. Perkant naują šaldytuvą / šaldiklį ir esant > 400 m² prekybos vietės plotui, senas prietaisas priimamas taip pat nemokamai prekybos vietoje.



ĮSPĖJIMAS

Bėgantis šaltnešis ir alyva!

Gaisras. Prietaiso viduje esantis šaldymo agentas yra nekenksmingas aplinkai, tačiau degus. Esanti alyva yra taip pat degi. Esant atitinkamai didelei koncentracijai ir sąlyčiui su išoriniu šilumos šaltiniu, bėgantis šaltnešis ir alyva gali užsidegti.

- ▶ Nepažeiskite šaltnešio sistemos vamzdelių ir kompresoriaus.

- ▶ Laikykitės prietaiso transportavimo nuorodų.
- ▶ Ištransportuokite prietaisą be pažeidimų.
- ▶ Utilizuokite baterijas, lemputes ir prietaisą pagal pirmiau pateiktus duomenis.



home.liebherr.com/fridge-manuals

LT Šaldiklis

Išleidimo data: 20240526

**Prekių kodų
rodyklė: 7088534-00**

Liebherr-Hausgeräte GmbH
Memminger Straße 77-79
88416 Ochsenhausen
Deutschland



Naudojimo nurodymai

Quality, Design and Innovation























home.liebherr.com/fridge-manuals




LIEBHERR


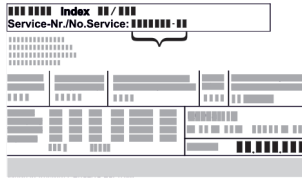




Turinys

| | | | | | |
|---|---|-----------|---|--|-----------|
| 1 | Apie prietaisą glaustai..... | 3 |  | Ivesties blokuotė..... | 15 |
| 1.1 | Tiekimo apimtis..... | 3 |  | Kalba..... | 15 |
| 1.2 | Prietaiso ir įrangos apžvalga..... | 3 |  | Informacija..... | 16 |
| 1.3 | SmartDevice..... | 4 |  | Priminimas..... | 16 |
| 1.4 | Prietaiso paskirtis..... | 4 |  | Demonstracinis režimas..... | 16 |
| 1.5 | Atitiktis..... | 4 |  | Astata..... | 17 |
| 1.6 | SVHC medžiagos pagal REACH reglamentą..... | 4 | | 7.3 Klaidų pranešimai..... | 17 |
| 1.7 | EPREL duomenų bazė..... | 4 | | 7.3.1 Įspėjimai..... | 17 |
| 2 | Bendrieji saugos nurodymai..... | 4 | | 8 Įranga..... | 17 |
| 3 | Touch & Swipe ekrano veikimo principas..... | 6 | | 8.1 Durų lentynėlė..... | 17 |
| 3.1 | Navigacija ir simbolių aiškinimas..... | 6 | | 8.2 Lentynos..... | 18 |
| 3.2 | Menu..... | 6 | | 8.3 Reguliuojamo pločio lentyna..... | 19 |
| 3.3 | Rimties režimas..... | 7 | | 8.4 VarioSafe..... | 19 |
| 4 | Naudojimosi pradžia..... | 7 | | 8.5 InfinitySpring*..... | 21 |
| 4.1 | Prietaiso įjungimas (pirmosios eksploatacijos pradžia)..... | 7 | | 8.6 Reguliuojama butelių lentyna..... | 21 |
| 4.2 | InfinitySpring eksploatacijos pradžia*..... | 7 | | 8.7 Stalčiai..... | 22 |
| 4.3 | HydroBreeze eksploatacijos pradžia*..... | 8 | | 8.8 Fruit & Vegetable-Safe dangtis..... | 23 |
| 5 | Laikymas..... | 8 | | 8.9 Drėgmės reguliavimas..... | 23 |
| 5.1 | Laikymo nuorodos..... | 8 | | 8.10 HydroBreeze*..... | 23 |
| 5.2 | Šaldytuvo skyrius..... | 8 | | 8.11 Sviestinė..... | 24 |
| 5.3 | BioFresh..... | 8 | | 8.12 Dėklas kiaušiniams..... | 24 |
| 5.4 | Laikymo terminai..... | 9 | | 8.13 Butelių laikiklis..... | 25 |
| 6 | Energijos taupymas..... | 10 | | 8.14 FlexSystem*..... | 25 |
| 7 | Valdymas..... | 10 | | 9 Techninis aptarnavimas..... | 26 |
| 7.1 | Valdymo ir indikaciniai elementai..... | 10 | | 9.1 FreshAir aktyviosios anglies filtras..... | 26 |
| 7.1.1 | Status rodmuo..... | 10 | | 9.2 Vandens bakas*..... | 26 |
| 7.1.2 | Indikacinės piktogramos..... | 10 | | 9.3 Vandens filtras*..... | 26 |
| 7.2 | Prietaiso funkcijos..... | 10 | | 9.4 Ištraukimo sistemų ardymas / montavimas..... | 27 |
| 7.2.1 | Nuorodos dėl prietaiso funkcijų..... | 10 | | 9.5 Prietaiso atitirpinimas..... | 27 |
|  | Prietaiso išjungimas..... | 10 | | 9.6 Prietaiso valymas..... | 27 |
|  | WLAN..... | 10 | | 10 Pagalba klientams..... | 28 |
|  | Temperatūra..... | 11 | | 10.1 Techniniai duomenys..... | 28 |
|  | Temperatūros vienetas..... | 12 | | 10.2 Eksploataciniai garsai..... | 28 |
|  | BioFresh B-Value..... | 12 | | 10.3 Techninis sutrikimas..... | 29 |
|  | D-Value..... | 12 | | 10.4 Klientų aptarnavimo tarnyba..... | 30 |
|  | SuperCool..... | 12 | | 10.5 Duomenų skydelis..... | 30 |
|  | HolidayMode..... | 12 | | 11 Eksploatavimo nutraukimas..... | 31 |
|  | SabbathMode..... | 13 | | 12 Utilizavimas..... | 31 |
|  | EnergySaver..... | 13 | | 12.1 Prietaiso paruošimas utilizavimui..... | 31 |
|  | HydroBreeze*..... | 14 | | 12.2 Ekologiškas prietaiso utilizavimas..... | 31 |
|  | CleaningMode..... | 14 | | | |
|  | Ekrano ryškumas..... | 15 | | | |
|  | Durų aliarmas..... | 15 | | | |

Gamintojas nuolat tobulina visus tipus ir modelius. Todėl, pasilikdami teisę keisti formą, įrangą ir technologiją, tikimės Jūsų supratimo.

| Pikto-grama | Paaiškinimas |
|---|--|
|  | Perskaitykite instrukciją Su savo naujojo prietaiso privalumais susipažinsite atidžiai perskaitę nurodymus, pateiktus šioje instrukcijoje. |

1.2 Prietaiso ir įrangos apžvalga

| Pikto-grama | Paaiškinimas |
|--|--|
|  | <p>Visą instrukciją rasite internete</p> <p>Išsamią instrukciją rasite internete pagal QR kodą šios instrukcijos priekiniame puslapyje arba įvedę techninės priežiūros numerį ties home.liebherr.com/fridge-manuals.</p> <p>Techninės priežiūros numeris nurodytas specifikacijų lentelėje:</p>  <p style="text-align: center;">Fig. Atvaizdo pavyzdys</p> |
|  | <p>Prietaiso tikrinimas</p> <p>Patikrinkite visas dalis, ar nėra transportavimo pažeidimų. Jei turite pretenzijų, kreipkitės į prekybos atstovą arba į klientų aptarnavimo tarnybą.</p> |
|  | <p>Nuokrypiai</p> <p>Ši instrukcija galioja daugiau nei vienam modeliui, todėl joje gali pasitaikyti neatitikimų. Skirsniai, skirti tik tam tikriems prietaisams, pažymėti žvaigždute (*).</p> |
|  | <p>Nurodymai atlikti tam tikrus veiksmus ir atliktų veiksmų rezultatas</p> <p>Nurodymai atlikti tam tikrus veiksmus pažymėti ▶.</p> <p>Atliktų veiksmų rezultatai pažymėti ▷.</p> |
|  | <p>Vaizdo įrašai</p> <p>Vaizdo įrašus apie prietaisus rasite Liebherr-Hausgeräte YouTube kanale.</p> |

Ši naudojimo instrukcija galioja:

| | |
|-------|--------------------|
| RB.. | 525i / 528i |
| SRB.. | 526i / 528i / 529i |

1 Apie prietaisą glaustai

1.1 Tiekimo apimtis

Patikrinkite visas dalis, ar nėra transportavimo pažeidimų. Jei turite pretenzijų, kreipkitės į prekybos atstovą arba į klientų aptarnavimo tarnybą. (žr. 10.4 Klientų aptarnavimo tarnyba)

Siuntą sudaro šios dalys:

- pastatomas prietaisas,
- įranga (atsižvelgiant į modelį),
- montavimo priemonės (atsižvelgiant į modelį),
- «Quick Start Guide»
- «Installation Guide»
- techninės priežiūros brošiūra,

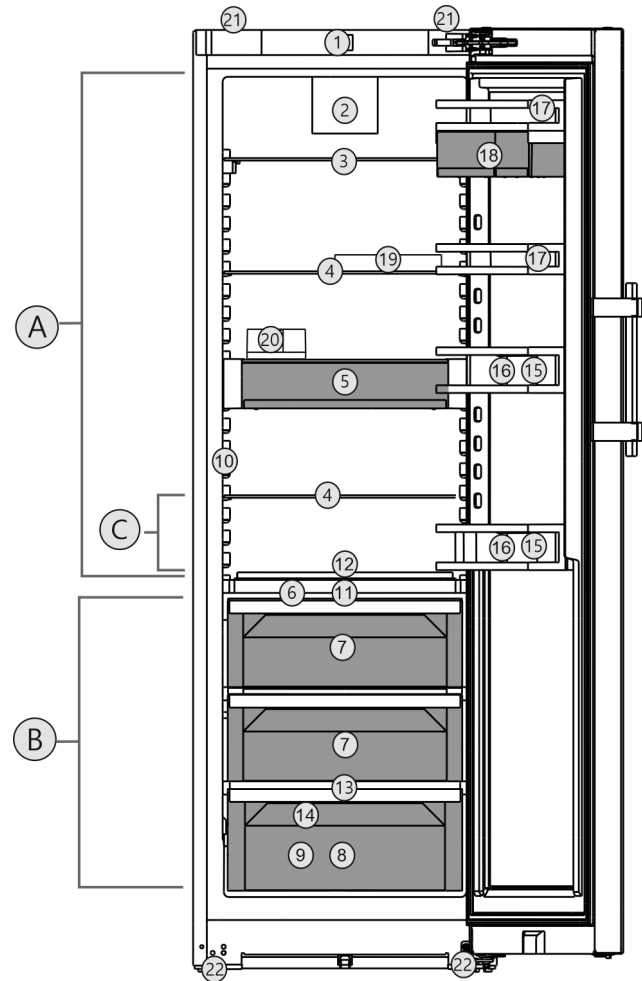


Fig. 1 Atvaizdo pavyzdys

Temperatūros sritis

- (A) Šaldytuvo skyrius (C) Šalčiausia zona
(B) BioFresh

Įranga

- | | |
|--|--|
| (1) Valdymo elementai | (12) Reguluojama butelių lentyna |
| (2) Ventilatorius su FreshAir aktyviosios anglies filtru | (13) Nutekėjimo anga |
| (3) Reguluojamo pločio lentyna | (14) Duomenų skydelis |
| (4) Lentyna | (15) Lentynėlė buteliams |
| (5) VarioSafe | (16) Butelių laikiklis |
| (6) Fruit & Vegetable-Safe dangtis | (17) Lentynėlė konservams |
| (7) Fruit & Vegetable-Safe | (18) VarioBox |
| (8) Meat & Dairy-Safe | (19) Dėklas kiaušiniams |
| (9) Fisch & Seafood-Safe* | (20) Dėžutė sviestui |
| (10) InfinitySpring* | (21) Nešimo rankenos viršuje (gale) ir apačioje (priekyje) |
| (11) HydroBreeze* | (22) Reguliavimo kojelės priekyje, ratukai gale |

Pastaba

- ▶ Iš gamyklos pristatytos lentynos, stalčiai arba krepšeliai numatyti optimaliam energiniam efektyvumui. Tačiau išdėstymo pokyčiai nurodytų įstūmimo galimybių, pvz., lentynų šaldytuvo skyriuje, ribose neturi jokio poveikio energijos sąnaudoms.

Bendrieji saugos nurodymai

1.3 SmartDevice

SmartDevice yra sujungimo sprendimas Jūsų šaldytuve.

Jei Jūsų prietaisas palaiko SmartDevice arba yra tam paruoštas, savo prietaisą galite greitai ir lengvai prijungti prie WLAN. Su SmartDevice programėle savo prietaisą galite valdyti iš mobiliojo galinio prietaiso. SmartDevice programėle galite naudoti papildomas funkcijas ir nustatymo galimybes.

SmartDevice palaikantis prietaisas: Prietaisas palaiko SmartDevice. Norėdami prijungti savo prietaisą prie WLAN, turite atsisiųsti SmartDevice programėlę.



Daugiau informacijos apie SmartDevice: smartdevice.liebherr.com

SmartDevice programėlės atsiuntimas:



Įdiegę ir sukonfigūravę SmartDevice programėlę, savo prietaisą su SmartDevice programėle ir prietaiso funkcija WLAN (žr. WLAN) prijungti prie savo WLAN.

Pastaba

Toliau nurodytose šalyse funkcijos SmartDevice nėra: Rusijoje, Baltarusijoje, Kazachstane.

1.4 Prietaiso paskirtis

Naudojimo paskirtis

Prietaisas skirtas tik maisto produktams vėsinti namų arba panašioje į namų aplinkoje. Čia priskiriamas, pvz., naudojimas

- personalo virtuvėse, pensionuose su pusryčiais;
- kai jį naudoja svečiai sodybose, viešbučiuose, moteliuose ir kitose apgyvendinimo vietose;
- viešajam maitinimui ir teikiant panašias paslaugas didmeninėje prekyboje.

Prietaisas neskirtas maisto produktams užšaldyti.

Prietaisas neskirtas naudoti kaip įmontuojamas prietaisas.

Naudoti visais kitais tikslais draudžiama.

Numatomas netinkamas naudojimas

Draudžiama naudoti tokiems naudojimui tikslams:

- medikamentams, kraujo plazmai, laboratorijų preparatams ar panašioms medžiagoms

- ir produktams pagal Medicinos produktų direktyvą 2007/47/EB sandėliuoti ir vėsinti;
 - naudoti potencialiai sprogiose aplinkose;
- Prietaisą naudojant ne pagal paskirtį galimi laikomos prekės pažeidimai ar ji gali sugesti.

Klimato klasės

Priklausomai nuo klimato klasės, prietaiso parametrai yra apskaičiuoti veikti ribotoje aplinkos temperatūroje. Jūsų prietaiso klimato klasė nurodyta duomenų skydelyje.

Pastaba

► Norėdami užtikrinti nepriekaištingą eksploatavimą, laikykitės nurodytos aplinkos temperatūros.

| Klimato klasė | aplinkos temperatūrai nuo |
|---------------|---------------------------|
| SN | 10 °C iki 32 °C |
| N | 16 °C iki 32 °C |
| ST | 16 °C iki 38 °C |
| T | 16 °C iki 43 °C |
| SN-ST | 10 °C iki 38 °C |
| SN-T | 10 °C iki 43 °C |

1.5 Atitiktis

Šaltnešio kontūro sandarumas patikrintas. Prietaisas atitinka specialias saugumo taisykles ir atitinkamas direktyvas.

ES rinkai: prietaisas atitinka Direktyvą 2014/53/ES.

GB rinkai: prietaisas atitinka Radio Equipment Regulations 2017 SI 2017 No. 1206.

Visą ES atitikties deklaracijos tekstą galima rasti šiuo interneto adresu: www.liebherr.com

„BioFresh“ skyrelis atitinka skyrelio, skirto šaltai laikyti, reikalavimus pagal DIN EN 62552:2020.

1.6 SVHC medžiagos pagal REACH reglamentą

Ties toliau pateikta nuoroda galite patikrinti, ar Jūsų prietaise yra SVHC medžiagų pagal REACH reglamentą: home.liebherr.com/de/deu/de/liebherr-erleben/nachhaltigkeit/umwelt/scip/scip.html

1.7 EPREL duomenų bazė

Nuo 2021 m. kovo 1 d. informacijos apie energijos vartojimo ženklumą ir ekologinio projektavimo reikalavimus galima rasti Europos gaminių duomenų bazėje (EPREL). Ties šia nuoroda <https://eprel.ec.europa.eu/> rasite gaminių duomenų bazę. Čia busite paraginti įvesti modelio kodą. Modelio kodas nurodytas duomenų lentelėje.

2 Bendrieji saugos nurodymai

Rūpestingai saugokite naudojimo instrukciją, kad galėtumėte bet kada ja pasinaudoti.

Jeigu prietaisą perduosite toliau, tuomet perduokite naudojimo instrukciją kitiems savininkams.

Norėdami tinkamai ir saugiai naudotis prietaisu, prieš naudodamiesi atidžiai perskaitykite naudojimo instrukciją. Visada laikykitės joje pateiktų nurodymų, saugos ir įspėjamųjų nuorodų. Jie / jos yra svarbūs (-ios), norint saugiai ir nepriekaištingai įrengti bei eksploatuoti prietaisą.

Pavojai naudotojui:

- Vaikams ir asmenims, turintiems fizinių, jutiklinių ar protinių negalių, arba patirties ir žinių stokojantiems asmenims, šį prietaisą leidžiama naudoti tik su priežiūra arba tik tuo atveju, jei jie buvo instruktuoti, kaip saugiai naudoti prietaisą, ir suvokia su tuo susijusius pavojus. Neleiskite vaikams žaisti su prietaisu. Valyti ir atlikti naudotojo atliekamą techninę priežiūrą vaikams be priežiūros draudžiama. 3–8 metų vaikams krauti produktus į prietaisą ir iš jo iškrauti leidžiama. Jaunesni nei 3 metų vaikai turi laikytis nuo prietaiso atstumo.
- Kištukinis lizdas turi būti lengvai pasiekiamas, nes susiklosčius avarinei situacijai, prietaisą būtina greitai atjungti nuo srovės. Jis turi būti už galinės prietaiso sienelės.
- Norėdami išjungti prietaisą iš tinklo, traukite už kištuko. Tačiau netraukite už laido.
- Atsiradus gedimui, ištraukite kištuką iš lizdo arba išjunkite saugiklius.
- Nepažeiskite maitinimo laido. Neeksploatuokite prietaiso su pažeistu maitinimo laidu.
- Bet kokius prietaiso remonto darbus arba pakeitimus gali atlikti tik klientų aptarnavimo tarnyba arba specialiai išmokyti specialistai.
- Prietaisą montuokite, prijunkite ir utilizuokite tik pagal instrukcijoje pateiktus nurodymus.
- Gamintojas neatsako už žalą, padarytą dėl klaidingo prijungimo prie stacionariojo vandens įvado.*

Gaisro pavojus:

- Prietaiso viduje esantis šaldymo agentas (duomenys duomenų skydelyje) yra nekenksmingas aplinkai, tačiau degus. Išsiliejęs šaldymo agentas gali užsidegti.
 - Nepažeiskite šaldymo sistemos vamzdelių.
 - Prietaiso viduje nedirbkite su užsidegimo šaltiniais.

- Prietaiso viduje nenaudokite jokių elektros prietaisų (pvz., drėkintuvų, šildytuvų, ledų ruošimo aparatų ir pan.).
- Jei išsiliejo šaltnešis: nuo išsiliejimo vietos patraukite atvirą ugnį arba uždegimo šaltinius. Gerai išvėdinkite patalpą. Praneškite klientų aptarnavimo tarnybai.
- Prietaiso viduje nelaikykite jokių sprogiųjų medžiagų arba aerozolių balionėlių su degiaisiais dispergentais, pvz., butanu, propanu, pentanu ir pan. Tokius aerozolių balionėlius atpažinsite pagal ant jų esančius užrašus arba atviros liepsnos simbolį. Dujoms nutekėjus, jos gali užsidegti nuo elektrinių dalių.
- Degančias žvakes, lempas ir kitus daiktus su atvira liepsna laikykite toliau nuo prietaiso, kad prietaisas neužsiliepsnotų.
- Alkoholinius gėrimus arba kitokį alkoholį laikykite tik sandariai uždarytoje taroje. Alkoholui ištekėjus, jis gali užsidegti nuo elektrinių dalių.

Nukritimo ir parvirstimo pavojus:

- prietaiso cokolio, stalčių, durų ir pan. nenaudokite vietoj pakopos arba atramos. Ypač neleiskite to daryti vaikams.

Pavojus apsinuodyti maisto produktais:

- nevirtokite maisto produktų, kurių galiojimo laikas pasibaigęs.

Nutirpimų, nušalimų ir skausmo sukėlimo pavojus:

- Jeigu prie šaltų paviršių ar užšaldytų / atvėsintų produktų reikia liestis ilgiau, būtina imtis atitinkamų saugos priemonių, pvz., užsimauti pirštines.

Galite susižaloti ir sugadinti prietaisą:

- galima susižaloti karštais garais. Nenaudokite atitirpinimui jokių elektrinių šildytuvų arba valymo garų įrenginių, atviros ugnies ar atitirpinimą spartinančių aerozolių.
- Nešalinkite ledo aštriais daiktais.

Prispaudimo pavojus:

- Atidarydami ir uždarydami duris, nekiškite rankų į lankstą. Gali būti prispausti pirštai.

Prietaiso piktogramos:



piktograma gali būti ant kompresoriaus. Ja žymima kompresoriaus alyva ir nurodoma apie šį pavojų: gali sukelti mirtį prarijus arba patekus į kvėpavimo takus. Šis nurodymas svarbus tik perdirbant medžiagas. Veikiant normaliu režimu joks pavojus nekyla.

Touch & Swipe ekrano veikimo principas



Simbolis yra ant kompresoriaus ir žymi pavojų, kurį kelia degios medžiagos. Nenuklijuokite lipduko.



Toks arba panašus lipdukas gali būti galinėje prietaiso pusėje. Ji rodo, kad duryse ir (arba) korpuse yra vakuumą izoliuojančios (VIP) arba perlito plokštės. Šis nurodymas svarbus tik perdurbant medžiagas. Nenuklijuokite lipduko.

Laikykites kituose skyriuose pateiktų įspėjimų ir kitų specialiųjų nuorodų:

| | | |
|--|-----------|--|
| | PAVOJUS | žymi tiesioginę pavojingą situaciją, kurios pasekmė, jeigu nepavyko išvengti, yra mirtis arba sunkūs kūno sužalojimai. |
| | ĮSPĖJIMAS | žymi pavojingą situaciją, kurios pasekmė, jeigu nepavyko išvengti, gali būti mirtis arba sunkūs kūno sužalojimai. |
| | ATSARGIAI | žymi pavojingą situaciją, kurios pasekmė, jeigu nepavyko išvengti, gali būti lengvi arba vidutinio sunkumo kūno sužalojimai. |
| | DĖMESIO | žymi pavojingą situaciją, kurios pasekmė, jeigu nepavyko išvengti, gali būti daiktų sugadinimas. |
| | Pastaba | žymi naudingus nurodymus ir patarimus. |

3 Touch & Swipe ekrano veikimo principas

Savo prietaisą galite valdyti Touch & Swipe ekrane. Touch & Swipe ekrane (toliau vadinamas ekranu), spustelėdami arba braukdami pasirinkite prietaiso funkcijas. Jei 10 sekundžių ekrane neatliksite jokio veiksmo, rodmuo peršoks arba į viršesnįjį meniu, arba tiesiai į būsenos rodmenį.

3.1 Navigacija ir simbolių aiškinimas

Paveikslėliuose rodomi įvairūs simboliai, skirti naršyti ekrane. Šioje lentelėje aprašomi šie simboliai.

| Simbolis | Aprašymas |
|----------|--|
| | Trumpai palieskite ekraną: funkcijos aktyvinimas / išaktyvinimas. Pasirinkimo patvirtinimas. Submenu atidarymas. |
| | Ilgai spauskite ekraną su nurodytu laiku (pvz., 3 sekundės): funkcijos arba vertės aktyvinimas / išaktyvinimas. |
| | Braukite į dešinę arba į kairę: naršymas meniu. |

| Simbolis | Aprašymas |
|--------------------------------------|--|
| | Trumpai palieskite piktogramą „Atgal“: peršokama per vieną meniu lygmenį atgal. |
| | Piktogramą „Atgal“ lieskite 3 sekundes: Peršokama atgal į būsenos rodmenį. |
| | Rodyklė su laikrodžiu: užtrunka daugiau nei 10 sekundžių, kol ekrane rodomas kitas rodmuo. |
| | Rodyklė su nurodytu laiku: užtrunka nurodytą laiką, kol ekrane rodomas kitas rodmuo. |
| | Piktograma „Nustatymų meniu atidarymas“: perėjimas į nustatymų meniu ir jo atidarymas. Jei reikia: nustatymų meniu eikite prie norimos funkcijos. (žr. 3.2.1 Nustatymų meniu atidarymas) |
| | Atverkite piktogramą „Išplėstinis meniu“: perėjimas į išplėstinį meniu ir jo atidarymas. Jei reikia: eikite išplėstiniame meniu prie norimos funkcijos. (žr. 3.2.2 Išplėstinio meniu atidarymas) |
| 10 sekundžių jokio veiksmų | Jei 10 sekundžių ekrane neatliksite jokio veiksmo, rodmuo peršoks arba į viršesnįjį meniu, arba tiesiai į būsenos rodmenį. |
| Atidarykite duris ir vėl uždarykite. | Jei atidarysite duris ir jas vėl uždarysite, rodmuo peršoks atgal į būsenos rodmenį. |

Pastaba: ekrano paveikslėliai vaizduojami su angliškomis sąvokomis.

3.2 Meniu

Prietaiso funkcijos paskirstomos skirtinguose meniu:

| Meniu | Aprašymas |
|---------------------|---|
| Pagrindinis meniu | Jeigu įjungsite prietaisą, tuomet automatiškai atsirasis pagrindiniame meniu. Iš čia pateksite prie svarbiausių prietaiso funkcijų, į nustatymų meniu ir išplėstinį meniu. |
| Nustatymų meniu | Nustatymų meniu yra kitos prietaiso funkcijos, skirtos prietaisui nustatyti. |

| Meniu | Aprašymas |
|-------------------|--|
| Išplėstinis meniu | Išplėstiniame meniu yra specialios prietaiso funkcijos, skirtos prietaisui nustatyti. Prieiga į išplėstinį meniu apsaugota skaičių kodu 151 . |

3.2.1 Nustatymų meniu atidarymas

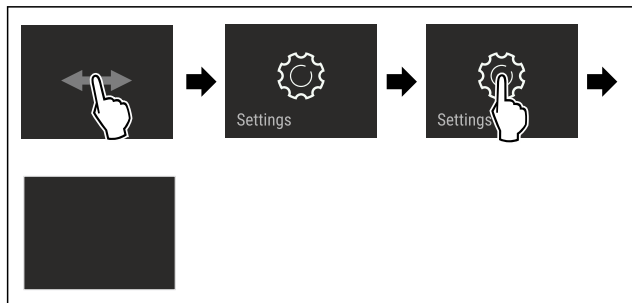


Fig. 2 Atvaizdo pavyzdys

- ▶ Atlikite veiksmus, kaip parodyta paveikslėlyje.
- ▷ Nustatymų meniu atidarytas.
- ▶ Jei reikia: eikite prie norimos funkcijos.

3.2.2 Išplėstinio meniu atidarymas



Fig. 3

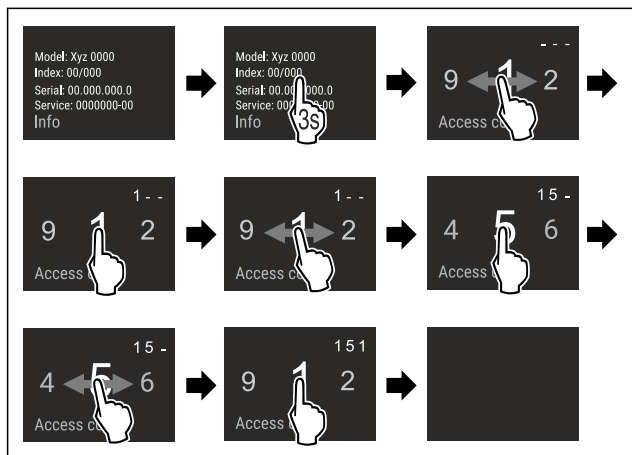


Fig. 4 Atvaizdo pavyzdys, prieiga su skaičių kodu **151**

- ▶ Atlikite veiksmus, kaip parodyta paveikslėlyje.
- ▷ Išplėstinis meniu atidarytas.
- ▶ Jei reikia: eikite prie norimos funkcijos.

3.3 Rimties režimas

Jei neliesite ekrano 1 minutę, ekranas persijungs į rimties režimą. Rimties režimu rodmens ryškumas yra prislopintas.

3.3.1 Rimties režimo išjungimas

- ▶ Ekraną trumpai palieskite pirštu.
- ▷ Rimties režimas baigtas.

4 Naudojimosi pradžia

4.1 Prietaiso įjungimas (pirmosios eksploatacijos pradžia)

Įsitikinkite, kad įvykdytos šios sąlygos:

- prietaisas pastatytas pagal montavimo instrukciją ir prijungtas,
- iš prietaiso vidaus ir nuo jo pašalintos visos lipniosios juostelės, lipniosios ir apsauginės plėvelės bei transportavimo fiksuatoriai,
- iš stalčių išimtos visos reklamos.
- Touch & Swipe ekrano veikimo principas yra žinomas. (žr. 3 Touch & Swipe ekrano veikimo principas)

Įjunkite prietaisą Touch & Swipe ekrane:

- ▶ Jei ekranas yra rimties režime: trumpai palieskite ekraną.
- ▶ Atlikite veiksmus, kaip parodyta paveikslėlyje.

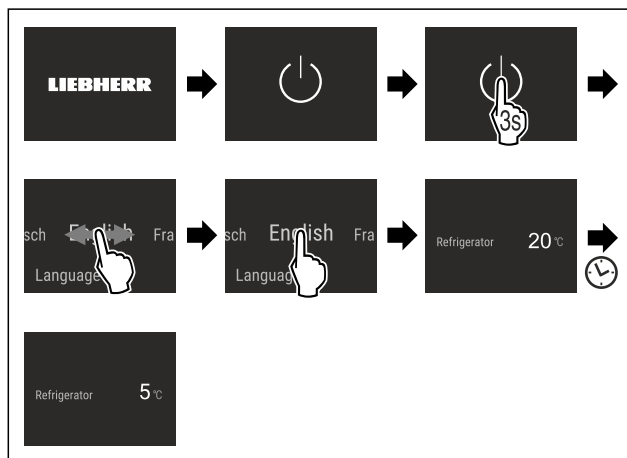


Fig. 5 Atvaizdo pavyzdys

- ▷ Rodomas būsenos rodmuo.
- ▷ Prietaisas atvėsina iki gamykloje nustatytos tikslinės temperatūros.
- ▷ Prietaisas paleidžiamas demonstraciniu režimu (rodomas būsenos rodmuo su DEMO): Jei prietaisas pasileidžia demonstraciniu režimu, demonstracinį režimą galite išaktyvinti per kitas 5 minutes. (žr. Demonstracinis režimas)

Kita informacija:

- Paleiskite InfinitySpring. (žr. 4.2 InfinitySpring eksploatacijos pradžia*) *
- Paleiskite HydroBreeze. (žr. 4.3 HydroBreeze eksploatacijos pradžia*) *
- Paleiskite SmartDevice. (žr. 1.3 SmartDevice) ir (žr. WLAN)

Pastaba

Gamintojas rekomenduoja:

- ▶ Maisto produktų sudėjimas: palaukite maždaug 6 valandas, kol bus pasiekta nustatyta temperatūra.
- ▶ Laikykitės laikymo nuorodų. (žr. 5.1 Laikymo nuorodos)

Pastaba

Jūs įsigysite priedus Liebherr-Hausgeräte parduotuvėje ties home.liebherr.com/shop/de/deu/zubehor.html.

4.2 InfinitySpring eksploatacijos pradžia*

Jei Jūsų prietaisas yra su InfinitySpring, **prieš pirmą kartą naudodami** iš vandens sistemos InfinitySpring turite išleisti orą ir išvalykite InfinitySpring.

Laikymas

Įsitikinkite, kad įvykdytos šios sąlygos:

- Vandens jungtis prijungta. Žr. Installation Guide arba montavimo instrukciją.
- Vandens bakas įstatytas. Žr. Installation Guide arba montavimo instrukciją.
- Vandens filtras įdėtas. Žr. Installation Guide arba montavimo instrukciją.*
- Prietaisas prijungtas iki galo.

4.2.1 Oro išleidimas iš vandens sistemos

- ▶ Atidarykite prietaiso duris.
- ▶ Prispauskite stiklinę prie InfinitySpring dalytuvo apatinės dalies.
- ▷ Viršutinė dalis išlenda ir į stiklinę teka oras arba vanduo.
- ▶ Tęskite procesą, kol vanduo į stiklinę pradės bėgti tolygia srovele.
- ▷ Iš vandens sistemos išleistas oras.

4.2.2 InfinitySpring valymas

(žr. 9.6.5 InfinitySpring valymas*)

4.3 HydroBreeze eksploatacijos pradžia*

Jei Jūsų prietaisas yra su HydroBreeze, prieš pirmą kartą naudodami išvalykite HydroBreeze.

Įsitikinkite, kad įvykdytos šios sąlygos:

- Prietaisas prijungtas iki galo.
- ▶ Išvalykite HydroBreeze. (žr. 9.6.6 HydroBreeze valymas*)
- ▶ Pripildykite vandens baką. (žr. 8.10.1 Vandens bako pripildymas)
- ▶ Aktyvinkite HydroBreeze. (žr. HydroBreeze*)

5 Laikymas

5.1 Laikymo nuorodos



ĮSPĖJIMAS

Gaisro pavojus

- ▶ Prietaiso maisto produktų srityje nenaudokite jokių elektrinių prietaisų, jei jų nerekomenduoja gamintojas.

Pastaba

Esant blogai ventilacijai, padidėja energijos sąnaudos ir sumažėja vėsinimo galimumas.

- ▶ Neuždenkite vėdinimo angų.

Atsižvelkite į šiuos laikymo nurodymus:

- Niekomet neužstatykite oro angų prie galinės sienelės.
- Neuždenkite oro angų prie ventilatoriaus.
- Produktus, kurie lengvai praranda skonį arba prisigeria kvapo, supakuokite į uždarus indus arba uždenkite.
- Supakuokite žalią mėsą arba žuvį į švarius, uždarus indus. Taip neleisite mėsai arba žuviai liestis su kitais maisto produktais arba ant jų lašėti.
- Laikykite skysčius uždaruose induose.
- Maisto produktus laikykite atstumu, kad oras galėtų laisvai cirkuliuoti.
- Maisto produktus laikykite pagal duomenis ant pakuotės.
- Visada galioja ant pakuotės nurodytas trumpiausias galiojimo laikas.

Pastaba

Nesilaikant šių nurodymų, maisto produktai gali sugesti.

5.2 Šaldytuvo skyrius

Prietaise dėl oro cirkuliacijos skirtingose vietose nusistato skirtingos temperatūros zonos. Skirtingas temperatūros zonas rasite prietaiso ir įrangos apžvalgoje. (žr. 1.2 Prietaiso ir įrangos apžvalga)

5.2.1 Maisto produktų suskirstymas

- ▶ Viršutinė sritis ir durys: laikykite sviestą, sūrį, konservus ir tūteles.
- ▶ Šalčiausia temperatūros zona: laikykite lengvai gendančius maisto produktus, pvz., paruoštus patiekalus.

5.3 BioFresh

Palyginti su įprastu vėsinimu, BioFresh skyrelyje laikomų įvairių šviežių maisto produktų laikymo trukmė yra ilgesnė.

Pastaba

Temperatūrai nukritus žemiau 0 °C, maisto produktai gali prišalti.

- ▶ Šalčiui jautrias daržoves, pvz., agurkus, baklažanus, cukinijas, ir šalčiui jautrius tropinius vaisius laikykite šaldytuvo skyriuje.

5.3.1 Fruit & Vegetable-Safe

Čia nusistato beveik 0 °C laikymo klimatas. Sandarus dangtis užtikrina nuolatinį drėgnumą. Šis laikymo klimatas tinka nesupakuotiems maisto produktams, kurie pasižymi didele natūralia drėgme (pvz., salotoms, daržovėms, vaisiams) laikyti.

Oro drėgnumas stalčiuje priklauso nuo sudėtų produktų drėgmės kiekio ir nuo to, kaip dažnai stalčius atidarinate. Oro drėgnumą galite reguliuoti. (žr. 8.9 Drėgmės reguliavimas)

Maisto produktų suskirstymas*

- ▶ Laikykite nesupakuotus vaisius ir daržoves. Jei oro drėgnumas per didelis:
- ▶ Sureguliuokite oro drėgnumą. (žr. 8.9 Drėgmės reguliavimas)

5.3.2 Meat & Dairy-Safe

Čia nusistato beveik 0 °C laikymo klimatas. Šis laikymo klimatas skirtas jautriems maisto produktams (pvz., pieno produktams, mėsai, žuviai, dešrai) laikyti.*

Čia nusistato beveik 0 °C laikymo klimatas. Šis laikymo klimatas skirtas jautriems maisto produktams (pvz., pieno produktams, mėsai, dešrai) laikyti.*

Maisto produktų suskirstymas*

- ▶ Laikykite sausus arba supakuotus maisto produktus.

5.3.3 Fish & Seafood-Safe -2°C | 0°C

*

Čia nusistato -2 °C ir 0 °C laikymo klimatas. Šis laikymo klimatas skirtas sausiems arba supakuotiems maisto produktams (pvz., pieno produktams, mėsai, žuviai, jūros gėrybėms, dešrai) laikyti.

Stalčiuje yra Fish & Seafood padėklas, kurį galite perstumti arba išimti.

Jūs galite temperatūrą nustatyti Touch & Swipe ekrane. Padalyti į skirtingas temperatūros zonas galima tik įstačius Fish & Seafood dėklą. (žr. Temperatūra)

Galimi tokie temperatūrų deriniai:



Fig. 6

Maisto produktų suskirstymas

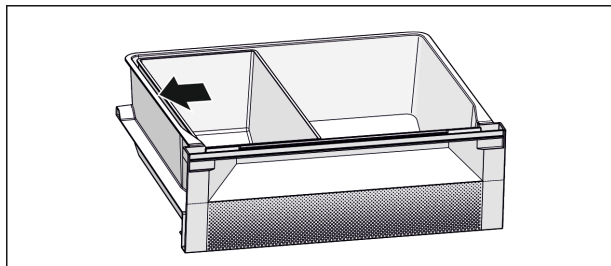


Fig. 7

- Optimaliai vėsinimo funkcijai užtikrinti: Fish & Seafood padėklą įdėkite kaip parodyta (žr. Fig. 7) paveikslėlyje.
- Temperatūros zona -2 °C: laikykite šviežias jūros gėrybes arba žuvį.
- Temperatūros zona 0 °C: laikykite pieno produktus arba supakuotą mėsą.

Pastaba

Geriausias energijos sąnaudas pasieksite, esant temperatūrų deriniui **0 °C / 0 °C**.

Esant temperatūrų deriniui **-2 °C / 0 °C** ir **-2 °C / -2 °C**, energijos sąnaudos šiek tiek padidėja.

5.4 Laikymo terminai

Nurodyti laikymo terminai yra tik orientaciniai.

Mažiausia maisto produktų laikymo trukmė priklauso nuo ant pakuotės nurodytos datos.

5.4.1 Šaldytuvo skyrius

Taip pat galioja ant pakuotės nurodytas trumpiausias galiojimo laikas.

5.4.2 BioFresh

| Laikymo trukmės Meat & Dairy-Safe saugykloje orientacinės vertės* | | |
|---|------------|---------------|
| Orientacinė laikymo trukmė išaktyvinus HumidityPlus* | | |
| Sviestas | esant 1 °C | iki 90 dienų |
| Kietasis sūris | esant 1 °C | iki 110 dienų |
| Pienas | esant 1 °C | iki 12 dienų |
| Dešra, pjaustyta mėsa | esant 1 °C | iki 8 dienų |
| Paukštiena | esant 1 °C | iki 6 dienų |
| Kiauliena | esant 1 °C | iki 6 dienų |
| Jautiena | esant 1 °C | iki 6 dienų |
| Žvėriena | esant 1 °C | iki 6 dienų |

Pastaba

- Atkreipkite dėmesį į tai, kad baltymingi maisto produktai genda greičiau. Tai reiškia, jog kiaukutiniai ir vėžiagyviai sugenda greičiau nei žuvis, o žuvis sugenda greičiau nei mėsa.

| Laikymo trukmės Fruit & Vegetable-Safe saugykloje orientacinės vertės* | | |
|--|------------|--------------|
| Orientacinė laikymo trukmė aktyvinus HumidityPlus* | | |
| Daržovės, salotos | | |
| Artišokai | esant 1 °C | iki 14 dienų |
| Salierai | esant 1 °C | iki 28 dienų |

| Laikymo trukmės Fruit & Vegetable-Safe saugykloje orientacinės vertės* | | |
|--|------------|---------------|
| Orientacinė laikymo trukmė aktyvinus HumidityPlus* | | |
| Žiediniai kopūstai | esant 1 °C | iki 21 dienų |
| Brokoliai | esant 1 °C | iki 13 dienų |
| Cikorijos | esant 1 °C | iki 27 dienų |
| Salotinės sultenės | esant 1 °C | iki 19 dienų |
| Žirniai | esant 1 °C | iki 14 dienų |
| Lapiniai kopūstai | esant 1 °C | iki 14 dienų |
| Morkos | esant 1 °C | iki 80 dienų |
| Česnakai | esant 1 °C | iki 160 dienų |
| Kalioropės | esant 1 °C | iki 14 dienų |
| Gūžinės salotos | esant 1 °C | iki 13 dienų |
| Prieskoninės žolės | esant 1 °C | iki 13 dienų |
| Porai | esant 1 °C | iki 29 dienų |
| Grybai | esant 1 °C | iki 7 dienų |
| Ridikėliai | esant 1 °C | iki 10 dienų |
| Briuselio kopūstai | esant 1 °C | iki 20 dienų |
| Šparagai | esant 1 °C | iki 18 dienų |
| Špinatai | esant 1 °C | iki 13 dienų |
| Garbanotieji kopūstai | esant 1 °C | iki 20 dienų |
| Vaisiai | | |
| Abrikosai | esant 1 °C | iki 13 dienų |
| Obuoliai | esant 1 °C | iki 80 dienų |
| Kriaušės | esant 1 °C | iki 55 dienų |
| Gervuogės | esant 1 °C | iki 3 dienų |
| Datulės | esant 1 °C | iki 180 dienų |
| Braškės | esant 1 °C | iki 7 dienų |
| Figos | esant 1 °C | iki 7 dienų |
| Mėlynės | esant 1 °C | iki 9 dienų |
| Avietės | esant 1 °C | iki 3 dienų |
| Serbentai | esant 1 °C | iki 7 dienų |
| Vyšnios, saldžios | esant 1 °C | iki 14 dienų |
| Kiviai | esant 1 °C | iki 80 dienų |
| Persikai | esant 1 °C | iki 13 dienų |
| Slyvos | esant 1 °C | iki 20 dienų |
| Bruknės | esant 1 °C | iki 60 dienų |
| Rabarbarai | esant 1 °C | iki 13 dienų |
| Agrastai | esant 1 °C | iki 13 dienų |
| Vynuogės | esant 1 °C | iki 29 dienų |

| Laikymo trukmės Fish & Seafood-Safe saugykloje orientacinės vertės* | | |
|---|-------------|-------------|
| Jūros gėrybės | | |
| Vėžiagyviai | esant -2 °C | iki 4 dienų |
| Moliuskai | esant -2 °C | iki 6 dienų |
| Sušiai | esant -2 °C | iki 4 dienų |

| | | |
|---|-------------|-------------|
| Laikymo trukmės Fish & Seafood-Safe saugykloje orientacinės vertės* | | |
| Žuvis | esant -2 °C | iki 4 dienų |

6 Energijos taupymas

- Visada užtikrinkite gerą oro cirkuliaciją. Neuždenkite ventiliacinių angų arba grotelių.
- Neuždenkite ventiliatoriaus angų.
- Nestatykite prietaiso į vietą, neapsaugotą nuo tiesioginių saulės spindulių, šalia viryklės, radiatoriaus ir pan.
- Energijos sąnaudos priklauso nuo įrengimo sąlygų, pvz., aplinkos temperatūros (žr. 1.4 Prietaiso paskirtis) . Jei aplinkos temperatūra yra aukštesnė, energijos sąnaudos gali padidėti.
- Kiek įmanoma trumpiau laikykite prietaisą atidarytą.
- Kuo žemesnė temperatūra nustatyta, tuo didesnės energijos sąnaudos.
- Maisto produktų surūšiavimas: home.liebherr.com/food.
- Visus maisto produktus laikykite gerai supakuotus ir uždengtus. Taip nesusidarys šerkšnas.
- Maisto produktus išimkite tik tokiam laikui, kad jie ne per daug sušiltų.
- Šiltus patiekalus dėkite pirmiausia atvėsinę iki kambario temperatūros.
- Kai atostogaujate ilgesnį laiką, naudokite HolidayMode (žr. HolidayMode) .

7 Valdymas

7.1 Valdymo ir indikaciniai elementai

7.1.1 Status rodmuo

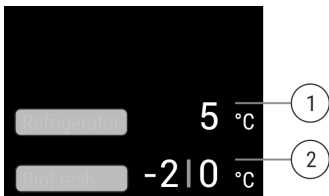


Fig. 8

(1) Šaldytuvo skyriaus temperatūros indikatoriumus*

(2) Temperatūros indikatoriumius BioFresh (Fish & SeaFood-Safe)*

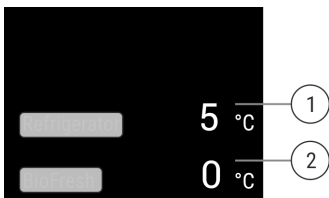


Fig. 9

(1) Šaldytuvo skyriaus temperatūros indikatoriumus*

(2) BioFresh temperatūros indikatoriumius*

Status rodmuo rodo nustatytą temperatūrą ir tai yra pradinis rodmuo. Iš ten einama prie funkcijų ir nustatymų.

7.1.2 Indikacinės piktogramos

Indikacinės piktogramos suteikia informacijos apie esamą prietaiso būseną.

Piktograma

Prietaiso būseną



Parengtis (Standby)

Prietaisas arba temperatūros zona išjungtas (-a).



Pulsuojantis skaičius

Prietaisas veikia. Temperatūra pulsuoja, kol pasiekiami nustatyta vertė.



Pulsuojanti piktograma

Prietaisas veikia. Atliekamas nustatymas.



7.2 Prietaiso funkcijos

7.2.1 Nuorodos dėl prietaiso funkcijų

Prietaiso funkcijos gamykloje nustatytos taip, kad Jūsų prietaisas pilnutinai veiktų.

Prieš keisdami, aktyvindami arba išaktyvindami prietaiso funkcijas, įsitikinkite, kad įvykdytos šios sąlygos:

- Jūs perskaitėte ir supratote aprašymus apie ekrano veikimo principą.
- Jūs susipažinote su savo prietaiso valdymo ir indikaciniais elementais.



Prietaiso išjungimas

Šis nustatymas leidžia išjungti visą prietaisą.

Viso prietaiso išjungimas

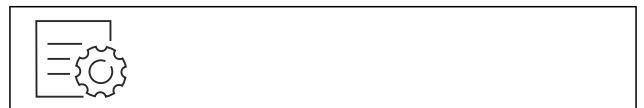


Fig. 10

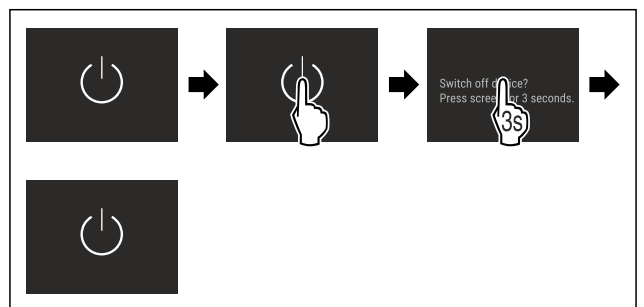


Fig. 11

▷ Išaktyvinta: ekranas tampa juodas.



WLAN

Su šia funkcija savo prietaisą prijungsite prie WLAN. Tada jį per SmartDevice programėlę galėsite valdyti mobiliajame galiniame prietaise. Su šia funkcija WLAN ryšį galėsite vėl atjungti arba atkurti.

Daugiau informacijos apie SmartDevice: (žr. 1.3 SmartDevice)

Pastaba

Toliau nurodytose šalyse funkcijos SmartDevice nėra: Rusijoje, Baltarusijoje, Kazachstane.

WLAN ryšio užmezgimas pirmą kartą

Įsitikinkite, kad įvykdytos šios sąlygos:

- SmartDevice programėlė įdiegta (žr. apps.home.liebherr.com).
- Registracija SmartDevice programėlėje baigta.

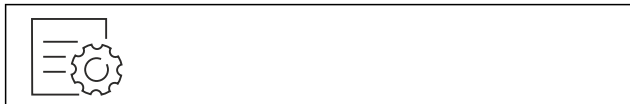


Fig. 12

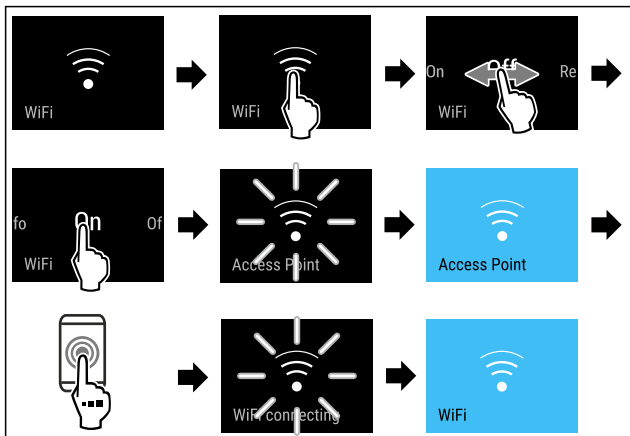


Fig. 13

- ▶ Atlikite veiksmus, kaip parodyta paveikslėlyje.
- ▷ Ryšys užmezgtas.

WLAN ryšio atjungimas



Fig. 14

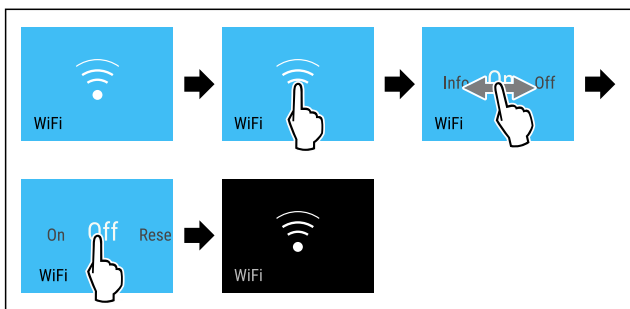


Fig. 15

- ▶ Atlikite veiksmus, kaip parodyta paveikslėlyje.
- ▷ Ryšys atjungtas.

WLAN ryšio atkūrimas



Fig. 16

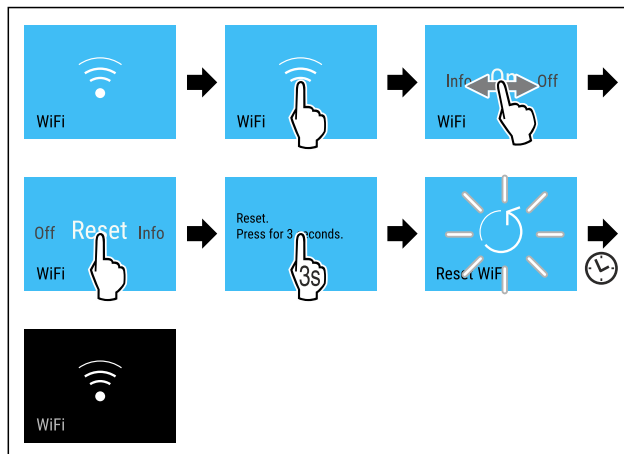


Fig. 17

- ▶ Atlikite veiksmus, kaip parodyta paveikslėlyje.
- ▷ Atkurti WLAN ryšio ir kitų WLAN nustatymų gamykliniai nustatymai.

Informacijos apie WLAN ryšį rodymas



Fig. 18

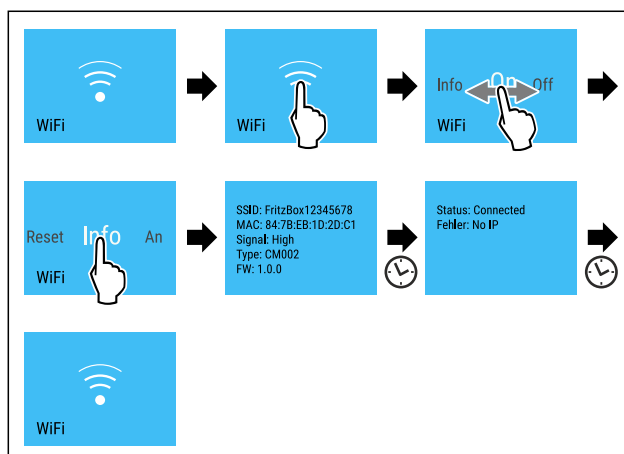


Fig. 19*

- ▶ Atlikite veiksmus, kaip parodyta paveikslėlyje.

5 °C Temperatūra

Naudodami šią funkciją, nustatysite temperatūrą.

Temperatūra priklauso nuo šių veiksnių:

- durų atidarymo dažnumo,
- durų atidarymo trukmės,
- patalpos, kurioje stovi šaldytuvas, temperatūros,
- maisto produktų rūšies, temperatūros ir kiekio.

| Temperatūros zona | Rekomenduojamas nustatymas |
|-------------------|--|
| 5 °C | Šaldytuvo skyrius 5 °C |
| 0 °C | BioFresh* (žr. Temperatūros nustatymas BioFresh) * |

Šaldytuvo skyriaus temperatūros nustatymas

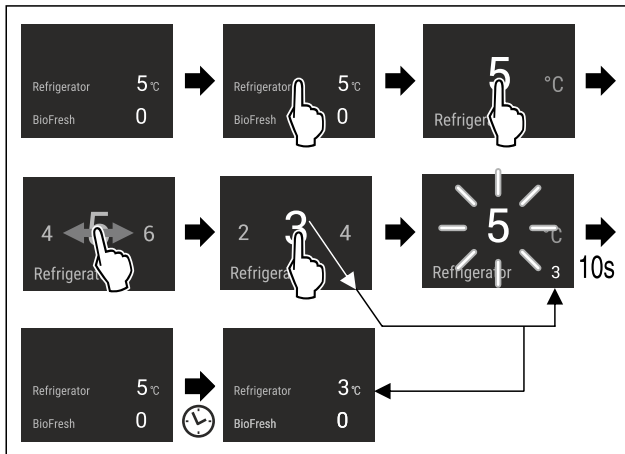


Fig. 20

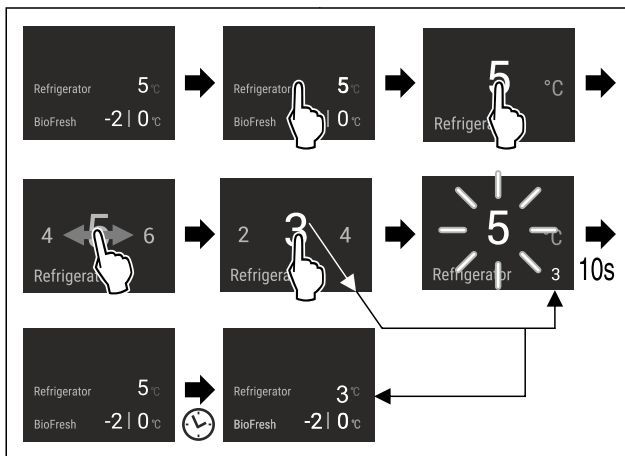


Fig. 20

- ▶ Atlikite veiksmus, kaip parodyta paveikslėlyje.
- ▷ Temperatūra nustatyta.

Temperatūros nustatymas BioFresh

Nustatykite temperatūrą per **BioFresh B-Value** kliento meniu.



Temperatūros vienetas

Naudodami šią funkciją, nustatysite temperatūros vienetą. Kaip temperatūros vienetą galima nustatyti Celsijaus arba Farenheito laipsnius.

Temperatūros matavimo vienetų nustatymas



Fig. 21

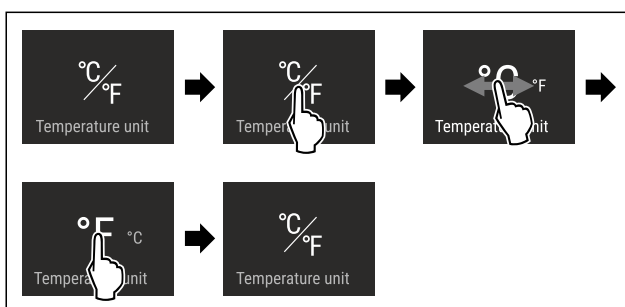


Fig. 22 Atvaizdo pavyzdys: Perjungimas iš Celsijaus laipsnių į Farenheito laipsnius ir atvirkščiai.

- ▶ Atlikite veiksmus, kaip parodyta paveikslėlyje.
- ▷ Temperatūros vienetas nustatytas.

B5 BioFresh B-Value

Temperatūra BioFresh skyrelyje pristatant nustatyta ties **B5** verte. Būsenos rodmuo ekrane rodo susijusią nustatytą temperatūrą BioFresh skyrelyje.

Šią vertę galite šiek tiek pakeisti, jei to reikia dėl aukštesnės arba žemesnės aplinkos temperatūros. Nustatydami vertę, atkreipkite dėmesį:

| Vertė | Aprašymas |
|-------|---|
| B1 | Žemiausia temperatūra |
| B1-B4 | Temperatūra gali nukristi žemiau 0 °C, todėl maisto produktai gali lengvai užšalti. |
| B5 | Iš anksto nustatyta temperatūra |
| B9 | Aukščiausia nustatyta temperatūra |

BioFresh B-Value

Nustatymo parinkimas

- ▶ Nustatykite vertę kliento meniu .

D1 D-Value

D-Value nustatyta Jūsų prietaisui iš anksto ir jos negalima keisti.



SuperCool

Su šia funkcija perjungsitė didžiausią vėsinimo galingumą. Taip bus užtikrinta žemesnė vėsinimo temperatūra.

Funkcija susijusi su šaldytuvo skyriumi Fig. 1 (A).

Naudojimas:

- greitas didelių maisto produktų kiekių atvėsinimas;

Funkcijos aktyvinimas / išaktyvinimas

- ▶ Prekių sudėjimas į šaldiklio stalčių: sudėdami prekes, aktyvinkite funkciją.
- ▶ Aktyvinimas / išaktyvinimas .
- arba -
- ▶ Aktyvinimas / išaktyvinimas per SmartDevice programėlę.

Funkcija išaktyvinama automatiškai. Po to prietaisas veikia normaliuoju režimu toliau. Temperatūra nusistato ties nustatyta verte.



HolidayMode

Pasirinkus šią funkciją, užtikrinamas minimalus energijos suvartojimas ilgesnį laiką nebūnant namuose. Šaldytuvo skyriaus temperatūra nustatoma ties 15 °C ir ją pasiekus rodoma būsenos ekrane.

Naudojimas:

- energijos taupymas ilgesnį laiką nebūnant namuose;
- blogų kvapų ir pelėsio susidarymo išvengimas ilgesnį laiką nebūnant namuose.

Funkcijos aktyvinimas / išaktyvinimas

- ▶ Visiškai ištuštinkite šaldytuvo skyrių.
- ▶ Aktyvinimas / išaktyvinimas.

- ▷ Aktyvinta: šaldytuvo skyriaus temperatūra padidinama.
- ▷ Išaktyvinta: prieš tai nustatyta temperatūra atkurama vėl.

SabbathMode

Su šia funkcija aktyvinsite arba išaktyvinsite SabbathMode. Jei aktyvinsite šią funkciją, kai kurios elektroninės funkcijos bus išjungtos. Tai reiškia, kad Jūsų prietaisas atitinka religinius žydų švenčių, pavyzdžiui, šabo, reikalavimus ir „STAR-K Kosher“ sertifikatą.

| |
|---|
| Prietaiso būsena aktyvius SabbathMode |
| Būsenos indikatoriuje nuolat rodomas SabbathMode. |
| Visos funkcijos ekrane, išskyrus funkciją SabbathMode išaktyvinimas yra užblokuotos. |
| Aktyvios funkcijos lieka aktyvios. |
| Kai durys uždaromos, ekranas lieka šviesus. |
| Vidaus apšvietimas išaktyvintas. |
| Priminimai nesiunčiami. Nustatytas laiko intervalas sustabdomas. |
| Priminimai ir įspėjimai nerodomi. |
| Durų aliarmo nėra. |
| Temperatūros aliarmo nėra. |
| InfinitySpring neveikia.* |
| Atitirpinimo ciklas veikia tik nurodytu laiku, neatsižvelgiant į prietaiso naudojimą. |
| Nutrūkus elektros srovės tiekimui, prietaisas persijungia atgal į režimą SabbathMode. |

Prietaiso būsena

Pastaba

Šis prietaisas turi instituto „Institute for Science and Halacha“ sertifikatą. (www.machonhalacha.co.il)

Per STAR-K sertifikuotų prietaisų sąrašą rasite ties www.star-k.org/appliances.

SabbathMode aktyvinimas



ISPĖJIMAS

Pavojus apsinuodyti dėl sugedusių maisto produktų! Jei aktyvinate SabbathMode ir nutrūksta elektros srovės tiekimas, būsenos indikatoriuje nerodomas pranešimas apie elektros srovės tiekimo nutrūkimą. Atkūrus elektros srovės tiekimą, prietaisas toliau veikia režimu SabbathMode. Nutrūkus elektros srovės tiekimui gali sugesti maisto produktai ir juos vartojant galima apsinuodyti. Nutrūkus elektros srovės tiekimui:

- ▶ maisto produktų, kurie buvo užšaldyti ir atitirpo, nevalgyskite.



Fig. 23



Fig. 24

- ▶ Atlikite veiksmus, kaip parodyta paveikslėlyje.
- ▷ SabbathMode aktyvinta.
- ▷ Būsenos indikatoriuje nuolat rodomas SabbathMode.

SabbathMode išaktyvinimas

SabbathMode automatiškai išaktyvinamas po 80 valandų. Tačiau SabbathMode galima bet kada išaktyvinti ir rankiniu būdu:

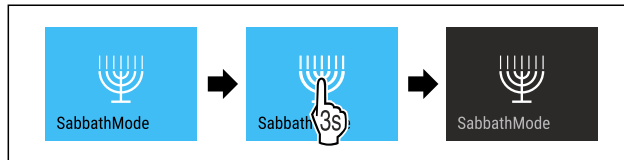


Fig. 25

- ▶ Atlikite veiksmus, kaip parodyta paveikslėlyje.
- ▷ SabbathMode išaktyvintas.



EnergySaver

Ši funkcija aktyvina arba išaktyvina energijos taupymo režimą. Jei aktyvinsite šią funkciją, prietaise sumažės energijos sąnaudos, o temperatūra padidės 2 °C. Maisto produktai išliks švieži, tačiau jų galiojimo laikas sutrumpės.

| Temperatūros zona | Rekomenduojamas nustatymas | Temperatūra, esant aktyviam EnergySaver |
|------------------------|----------------------------|---|
| 5 °C Šaldytuvo skyrius | 5 °C | 7 °C |

Temperatūros

EnergySaver aktyvinimas



Fig. 26

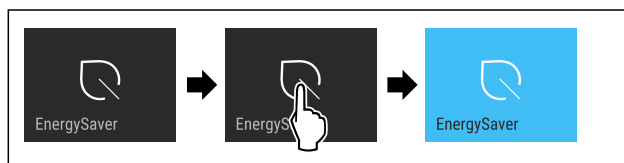


Fig. 27

- ▶ Atlikite veiksmus, kaip parodyta paveikslėlyje.
- ▷ Energijos taupymo režimas aktyvintas.

EnergySaver išaktyvinimas



Fig. 28

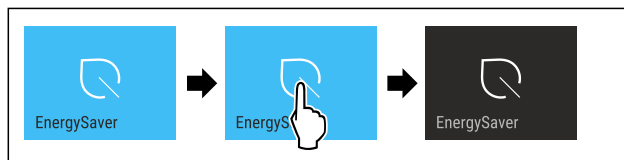


Fig. 29

Valdymas

- ▶ Atlikite veiksmus, kaip parodyta paveikslėlyje.
- ▷ Energijos taupymo režimas išaktyvintas.



HydroBreeze*

Su šia funkcija aktyvinsite arba išaktyvinsite HydroBreeze. Kai aktyvinatė funkciją, HydroBreeze generuoja „BioFresh-Safe“ smulkų, šaltą rūką. Taip pailgėja nesupakuotų salotų, daržovių ir vaisių, kurie pasižymi didele natūralia drėgme, laikymo trukmė.

Kai aktyvinatė funkciją, HydroBreeze aktyvinamas automatiškai kas 90 minučių 4 sekundėms, esant uždarytom durims. Jei atidarysite duris, HydroBreeze bus aktyvintas automatiškai, atsižvelgiant į nustatymą:

| Vertė | Aprašymas |
|---------------------------------------|--|
| 1 | Atidarius duris, HydroBreeze aktyvus 4 sekundes. |
| 2 | Atidarius duris, HydroBreeze aktyvus 6 sekundes. |
| 3 | Atidarius duris, HydroBreeze aktyvus 8 sekundes. |
| išaktyvintas (išankstinis nustatymas) | HydroBreeze išaktyvintas. |

HydroBreeze trukmė atidarius duris

HydroBreeze aktyvinimas

Pastaba

Kai aktyvinatė HydroBreeze, tačiau stalčiuje nelaukite jokių maisto produktų, stalčiaus dugne susidaro kondensatas.

- ▶ HydroBreeze aktyvinkite tik tada, kai stalčiuje laikote maisto produktus.

Įsitinkinkite, kad įvykdytos šios sąlygos:

- HydroBreeze išvalytas. (žr. 9.6.6 HydroBreeze valymas*)
- Vandens bakas pripildytas. (žr. 8.10.1 Vandens bako pripildymas)

HydroBreeze aktyvinsite, pasirinkę vertę HydroBreeze trukmei:



Fig. 30

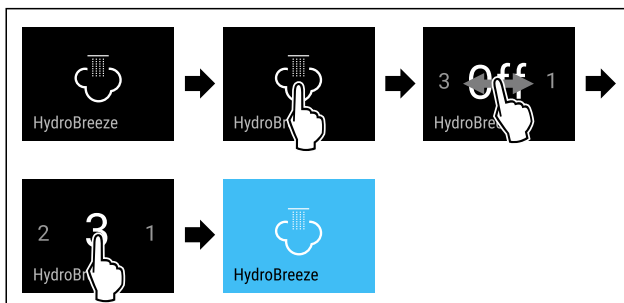


Fig. 31 Atvaizdo pavyzdys: HydroBreeze aktyvinimas su 3 verte.

- ▶ Atlikite veiksmus, kaip parodyta paveikslėlyje.
- ▷ HydroBreeze aktyvintas.

HydroBreeze išaktyvinimas



Fig. 32

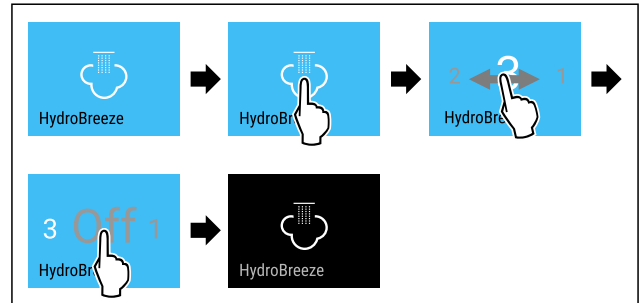


Fig. 33

- ▶ Atlikite veiksmus, kaip parodyta paveikslėlyje.
- ▷ HydroBreeze išaktyvintas.



CleaningMode

Su šia funkcija aktyvinsite arba išaktyvinsite CleaningMode. Naudojant CleaningMode, galima patogiai išvalyti prietaisą. Šis nustatymas susijęs su šaldytuvo skyriumi.

Naudojimas:

- Išvalykite šaldytuvo skyrių. (žr. 9.6 Prietaiso valymas)
- Išvalykite InfinitySpring. (žr. 9.6.5 InfinitySpring valymas*)

| |
|--|
| Prietaiso būsena aktyvintus CleaningMode |
| Būsenos indikatoriuje nuolat rodomas CleaningMode. |
| Šaldytuvo skyrius išjungtas. |
| Vidaus apšvietimas aktyvintas. |
| Priminimai ir įspėjimai nerodomi. Neskamba garso signalas. |
| InfinitySpring neveikia.* |

Prietaiso būsena

CleaningMode aktyvinimas



Fig. 34



Fig. 35

- ▶ Atlikite veiksmus, kaip parodyta paveikslėlyje.
- ▷ CleaningMode aktyvintas.
- ▷ Būsenos indikatoriuje nuolat rodomas CleaningMode.

CleaningMode išaktyvinimas

CleaningMode automatiškai išaktyvinamas po 60 minučių. Tačiau CleaningMode galima bet kada išaktyvinti ir rankiniu būdu:



Fig. 36

- ▶ Atlikite veiksmus, kaip parodyta paveikslėlyje.
- ▷ CleaningMode išaktyvintas.
- ▷ Prietaisas atvėsina iki prieš tai nustatytos temperatūros.

Ekranų ryškumas

Naudodami šią funkciją, nustatysite ekranų ryškumą.

Galite patys nustatyti tokias ryškumo pakopas:

- 40 %
- 60 %
- 80 %
- 100 %

Ekranų ryškumo nustatymas



Fig. 37

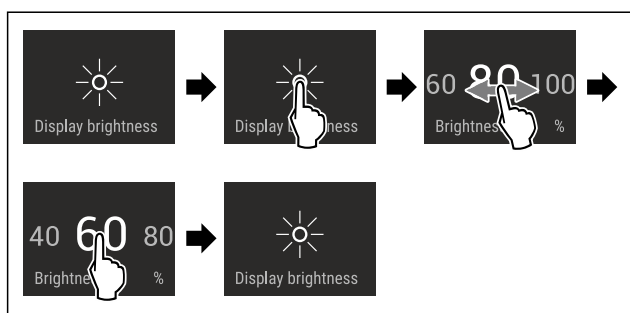


Fig. 38 Atvaizdo pavyzdys: pakeitimas iš 80 % į 60 %.

- ▶ Atlikite veiksmus, kaip parodyta paveikslėlyje.
- ▷ Ekranų ryškumas nustatytas.

Durų aliarmas

Šis nustatymas leidžia nustatyti laiką, kol suskambės durų aliarmas (žr. Uždarykite duris).

Galima nustatyti šias vertes:

- 1 min.
- 2 min.
- 3 min.
- Išj.

Nustatymo parinkimas

- ▶ Nustatykite vertę (žr. 7.3 Klaidų pranešimai).

Įvesties blokuotė

Naudodami šią funkciją, aktyvinkite arba išaktyvinkite įvesties blokuotę. Įvesties blokuotė apsaugo, kad įrenginį netyčia valdytų, pvz., vaikai.

Naudojimas:

- apsaugojimas nuo netikėto funkcijų pakeitimo;
- apsaugojimas nuo netikėto prietaiso išjungimo;
- apsaugojimas nuo netikėto temperatūros nustatymo.

Įvesties blokuotės aktyvinimas

Aktyvinę įvesties blokuotę, galite ir toliau naršyti meniu, tačiau negalite pasirinkti arba keisti kitų funkcijų.



Fig. 39

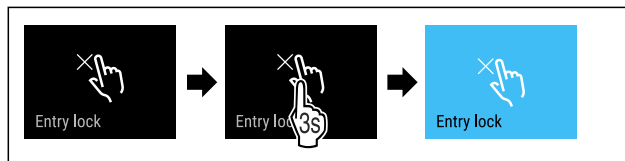


Fig. 40

- ▶ Atlikite veiksmus, kaip parodyta paveikslėlyje.
- ▷ Įvesties blokuotė aktyvinta.

Įvesties blokuotės išaktyvinimas



Fig. 41

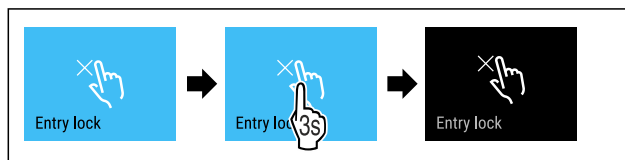


Fig. 42

- ▶ Atlikite veiksmus, kaip parodyta paveikslėlyje.
- ▷ Įvesties blokuotė išaktyvinta.

Kalba

Naudodami šią funkciją, nustatysite rodomą klaidą.

Galite patys nustatyti tokias kalbas:

- Vokiečių
- Anglų
- Prancūzų
- Ispanų
- Italų
- Olandų
- Čekų
- Lenkų
- Portugalų
- Rusų
- Kinų

Kalbos nustatymas



Fig. 43

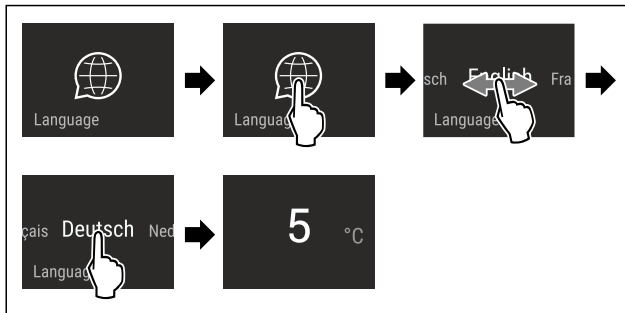


Fig. 44 Atvaizdo pavyzdys, atsižvelgiant į kalbą ir temperatūrą

- ▶ Atlikite veiksmus, kaip parodyta paveikslėlyje.
- ▷ Kalba nustatyta.
- ▷ Rodmuo peršoka atgal į būsenos rodmenį.




Informacija

Šis nustatymas leidžia nuskaityti informaciją apie prietaisą bei prieigą prie kliento meniu.

Galima matyti tokią informaciją, kaip:

- Modelio pavadinimas
- Indeksas
- Serijos numeris
- Techninės priežiūros numeris

Informacijos apie prietaisą išskvietimas

- ▶ Braukite indikatoriuje, kol bus rodomi nustatymai .
- ▶ Patvirtinkite rodmenį.
- ▶ Braukite indikatoriuje, kol bus rodoma informacija.
- ▶ Nuskaitykite informaciją apie prietaisą.



Priminimas

Garsinius priminimus rodo garso signalas, vaizdinius – piktograma ekrane. Garso signalas stiprėja ir garsėja, kol baigiamas pranešimas.



Vandens filtro įdėjimas*

Šis pranešimas rodomas, kai reikia pakeisti vandens filtrą.

- ▶ Keiskite vandens filtrą kas šešis mėnesius.
- ▶ Patvirtinkite pranešimą.
- ▷ Techninės priežiūros intervalas prasideda iš naujo.
- ▷ Vandens filtras užtikrina optimalią vandens kokybę.



FreshAir aktyviosios anglies filtro pakeitimas

Šis pranešimas rodomas, kai reikia pakeisti oro filtrą.

- ▶ Kas šešis mėnesius pakeiskite oro filtrą.
- ▶ Patvirtinkite pranešimą.
- ▷ Techninės priežiūros intervalas prasideda iš naujo.
- ▷ Oro filtras garantuoja optimalią oro kokybę šaldytuvo skyriuje.

Nustatymo aktyvinimas

- ▶ Aktyvinimas / išaktyvinimas .



Demonstracinis režimas

Demonstracinis režimas – tai speciali funkcija pardavėjams, kurie nori parodyti, kaip veikia prietaiso funkcijos. Jei aktyvinsite demonstracinį režimą, visos techninės šaldymo funkcijos bus išaktyvintos.

Jei įjungsite prietaisą ir būsenos indikatoriuje bus rodoma „Demo“, vadinasi, demonstracinis režimas jau aktyvintas.

Jei aktyvinsite demonstracinį režimą ir po to išaktyvinsite jį vėl, bus atstatyti gamykliniai prietaiso nustatymai. (žr. Astata)

Demonstracinio režimo aktyvinimas



Fig. 45

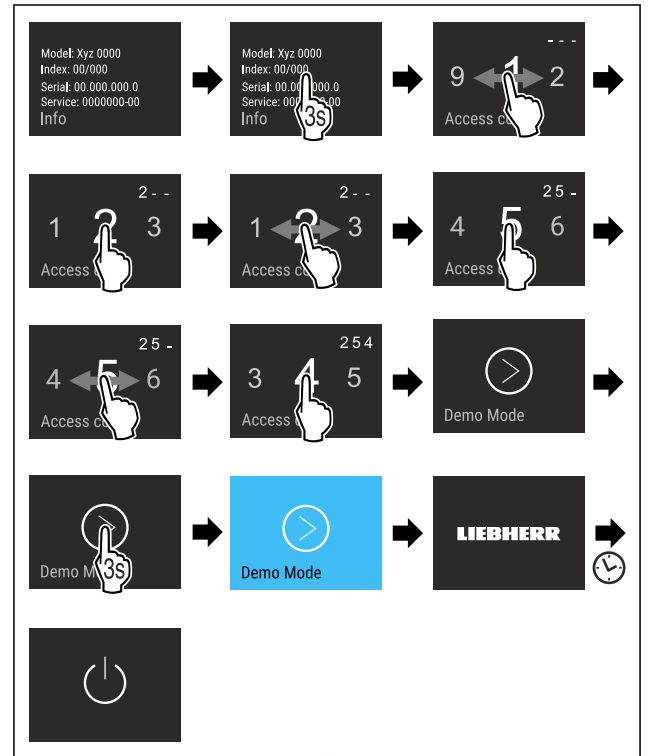


Fig. 46

- ▶ Atlikite veiksmus, kaip parodyta paveikslėlyje.
- ▷ Demonstracinis režimas aktyvintas.
- ▷ Prietaisas išjungtas.
- ▶ Įjunkite prietaisą. (žr. 4.1 Prietaiso įjungimas (pirmosios eksploatacijos pradžia))
- ▷ Būsenos indikatoriuje rodoma „DEMO“.

Demonstracinio režimo išaktyvinimas



Fig. 47

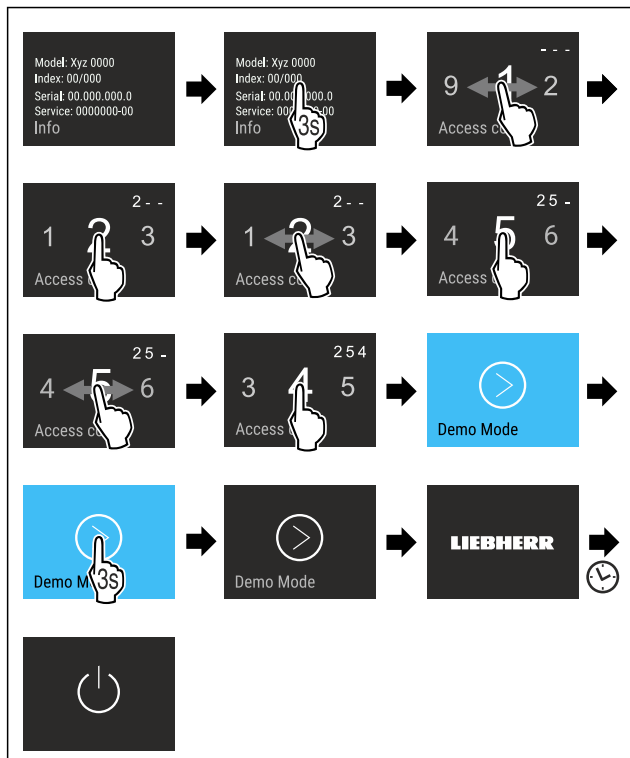


Fig. 48

- ▶ Atlikite veiksmus, kaip parodyta paveikslėlyje.
- ▷ Demonstracinis režimas išaktyvintas.
- ▷ Prietaisas išjungtas.
- ▶ Įjunkite prietaisą. (žr. 4.1 Prietaiso įjungimas (pirmosios eksploatacijos pradžia))
- ▷ Atstatomi gamykliniai prietaiso nustatymai.

Astata

Ši funkcija leidžia atstatyti gamyklinius nustatymus. Visi prieš tai Jūsų atlikti nustatymai atstatomi ties pradiniais nustatymais.

Nustatymo aktyvinimas

- ▶ Aktyvinkite .

7.3 Klaidų pranešimai

Klaidų pranešimai rodomi ekrane. Yra dvi klaidų pranešimų kategorijos:

| Kategorija | Reikšmė |
|------------|---|
| Pranešimas | Primena bendruosius procesus. Jūs galite šiuo procesus atlikti ir taip pašalinti pranešimą. |
| Įspėjimas | Rodomas atsiradus veikimo sutrikimų. Be rodmens ekrane, papildomai skamba signalas. Garso signalas garsėja, kol rodmenį patvirtinate spustelėdami. Paprastesnius veikimo sutrikimus galite pašalinti patys. Dėl sudėtingesnių veikimo sutrikimų turite susisiekti su klientų aptarnavimo tarnyba. |

7.3.1 Įspėjimai

Uždarykite duris

Pranešimas rodomas, kai durys per ilgai atidarytos. Laiką, kol bus rodomas pranešimas, galima nustatyti .

- ▶ Aliarmo išjungimas: Patvirtinkite pranešimą. -arba-
- ▶ Uždarykite duris.

Klaida

Šis pranešimas rodomas, kai yra prietaiso klaida. Prietaiso konstrukcinėje dalyje yra klaida.

- ▶ Atidarykite duris.
- ▶ Užsirašykite klaidos kodą.
- ▶ Patvirtinkite pranešimą.
- ▷ Garso signalas išsijungia.
- ▷ Rodomas būsėnos rodmuo.
- ▶ Uždarykite duris.
- ▶ Kreipkitės į klientų aptarnavimo tarnybą. (žr. 10.4 Klientų aptarnavimo tarnyba)

8 Įranga

8.1 Durų lentynėlė

8.1.1 Durų lentynėlės perkėlimas / išėmimas

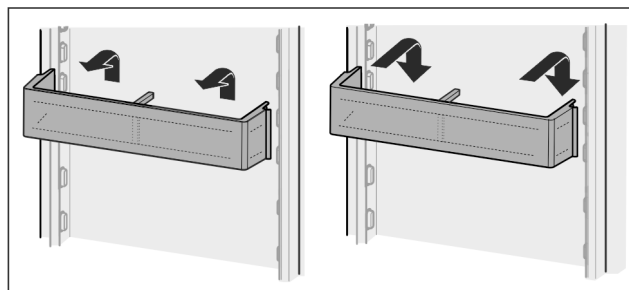


Fig. 49

- ▶ Nustumkite lentynėlę į viršų.
- ▶ Ištraukite į priekį.
- ▶ Vėl įstatykite atvirkštine eilės tvarka.

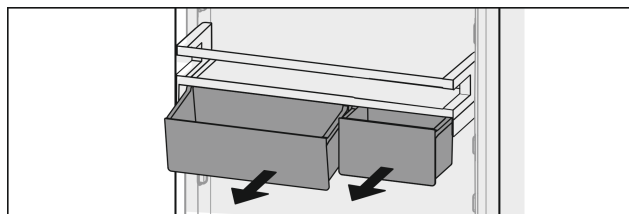


Fig. 50

Galima naudoti tiek tik vieną, tiek ir abi Vario dėžutes. Jeigu reikia pastatyti ypač aukštus butelius, virš buteliams skirtos lentynėlės pakabinkite tik vieną dėžutę.

Lentynėlės perkėlimas su Vario dėžutėmis:

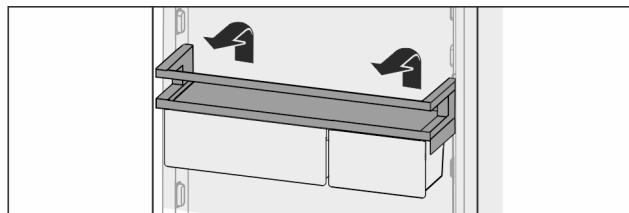


Fig. 51

- ▶ Išimkite į viršų.
- ▶ Vėl įstatykite bet kurioje vietoje.

Vario dėžučių perkėlimas:

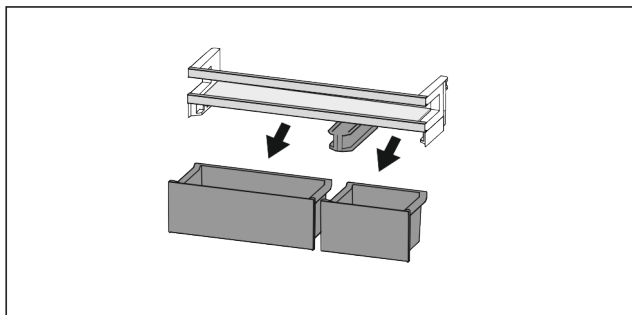


Fig. 52

Jei durų lentynėlė išimta:

- ▶ Išimkite dėžutes.

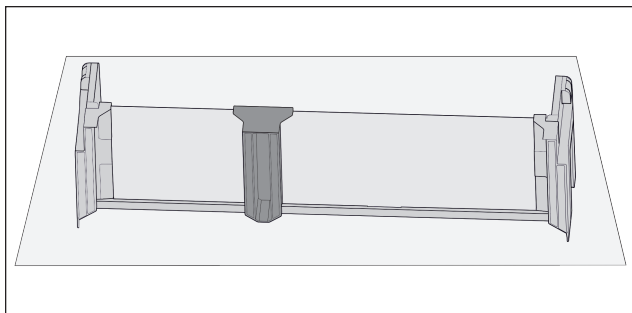


Fig. 53

- ▶ Padėkite lentyną ant stalo.

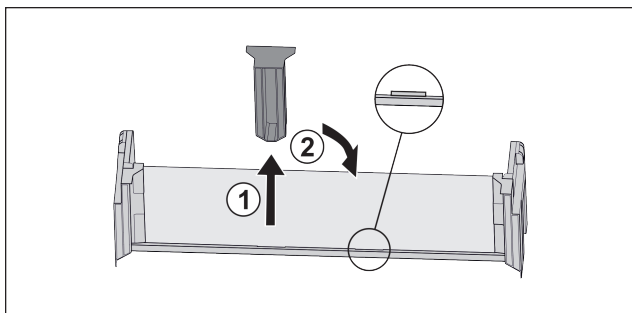


Fig. 54

- ▶ Ištraukite vidurinę laikančiąją dalį Fig. 54 (1).
- ▶ Įstatykite vidurinę laikančiąją dalį antroje padėtyje Fig. 54 (2).

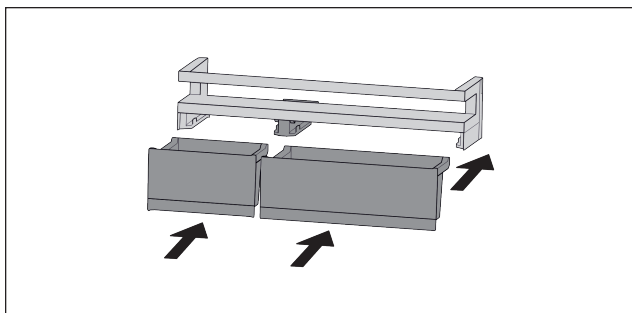


Fig. 55

- ▶ Pakeiskite dėžutes.

8.1.2 Durų lentynėlių išardymas

Durų lentynėles galima išardyti, norint jas išvalyti.

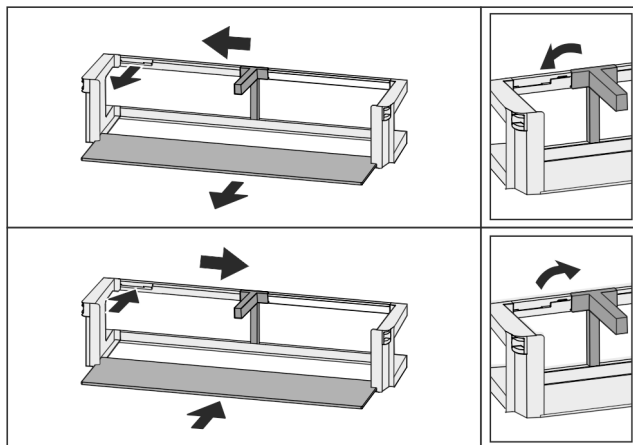


Fig. 56

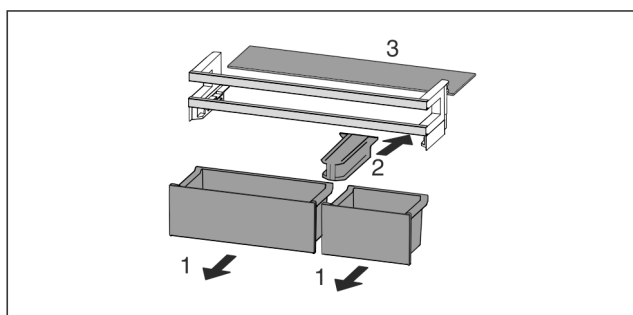


Fig. 57

- ▶ Išardykite durų lentynėles.

8.2 Lentynos

8.2.1 Lentynų perkėlimas / išėmimas

Lentynos ištraukimo stabdikliai yra apsaugotos nuo neteisingo ištraukimo.

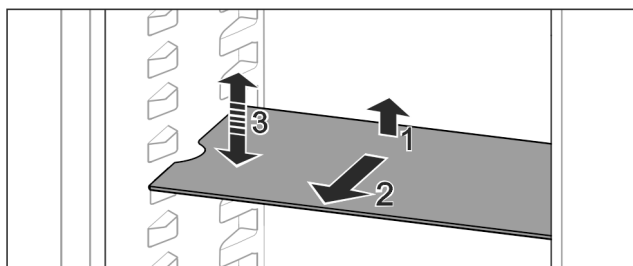


Fig. 58

- ▶ Kilstelėkite lentyną ir ištraukite į priekį.
- ▷ Šoninė anga yra atramos padėtyje.
- ▶ Lentynos perkėlimas: pakelkite arba nuleiskite į norimą aukštį ir įstumkite.

-arba-

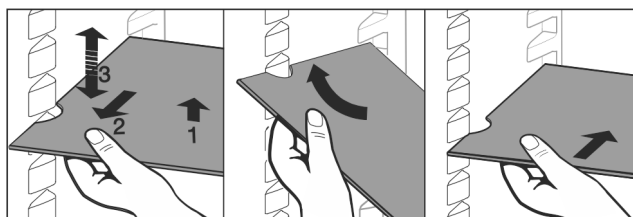


Fig. 59

- ▶ Visiškas lentynos išėmimas: ištraukite į priekį.
- ▶ Lengvesnis išėmimas: nustatykite lentyną įstrižai.
- ▶ Lentynos įdėjimas vėl: įstumkite iki galo.
- ▷ Ištraukimo stabdikliai nukreipti žemyn.

- ▷ Ištraukimo stabdikliai yra už priekinio kontaktinio paviršiaus.

8.3 Reguliuojamo pločio lentyna

8.3.1 Reguliuojamo pločio lentynos naudojimas

Lentynos ištraukimo stabdikliai yra apsaugotos nuo netyčinio ištraukimo.

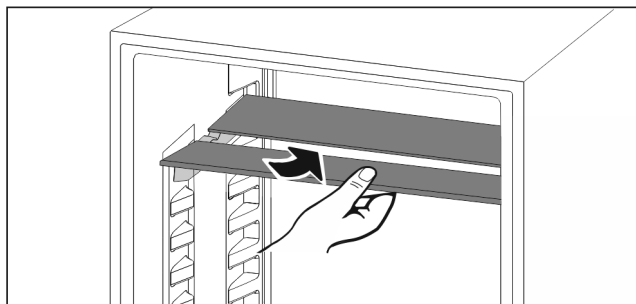


Fig. 60

- ▶ Reguliuojamo pločio lentyną nustumkite, kaip parodyta paveikslėlyje.

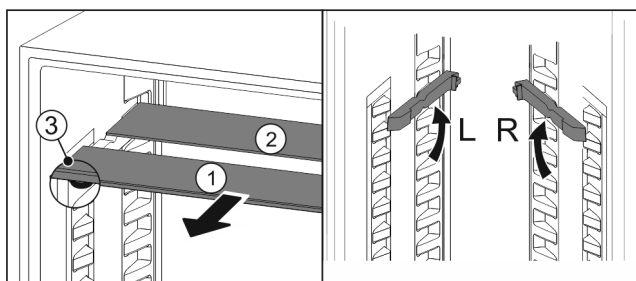


Fig. 61

Aukščio reguliavimas:

- ▶ Ištraukite Fig. 61 (1) stiklines lentynėles po vieną į priekį.
- ▶ Ištraukite atraminius bėgelius iš fiksiatoriaus ir užfiksuokite pageidaujama aukštyje.
- ▶ Įstumkite stiklines lentynėles paeiliui po vieną.
- ▷ Plokšti ištraukimo stabdikliai, iš karto už atraminio bėgelio.
- ▷ Aukšti ištraukimo stabdikliai gale.

Abiejų lentynų naudojimas:

- ▶ Suimkite ranka apatinę stiklinę plokštę ir patraukite į priekį.
- ▷ Stiklinė plokštė Fig. 61 (1) su apdailos juoste yra priekyje.
- ▷ Stabdikliai Fig. 61 (3) nukreipti žemyn.

8.4 VarioSafe

VarioSafe – tai vieta šaldytuvo skyriuje mažiems maisto produktams, pakuotėms, tūtelėms ir stiklinėms.

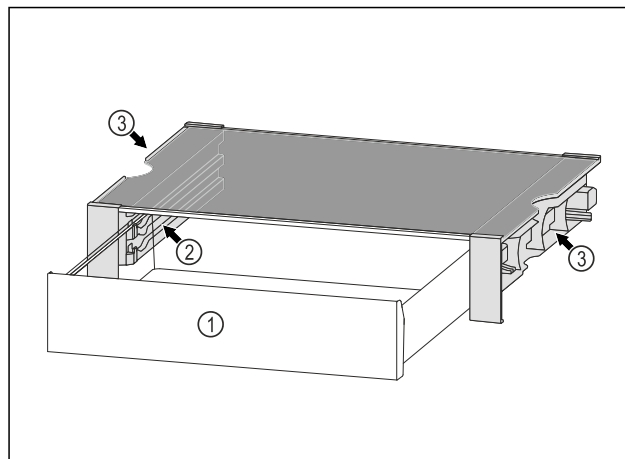


Fig. 62

- (1) VarioSafe stalčius
- (2) Šoninės sienelės su briaunomis VarioSafe stalčiui
- (3) Angos kairėje ir dešinėje šoninėje sienelėje

8.4.1 VarioSafe įdėjimas

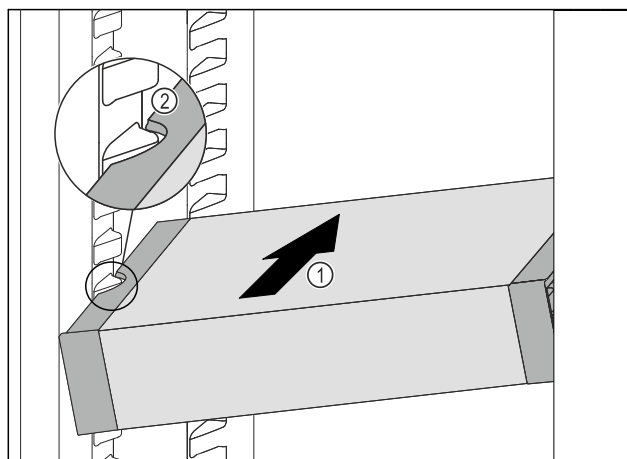


Fig. 63

- ▶ VarioSafe įstumkite įstrižai į šaldytuvo skyrių Fig. 63 (1), kol VarioSafe šoninės angos Fig. 63 (2) bus talpyklos briaunos aukštyje šaldytuvo skyriuje.

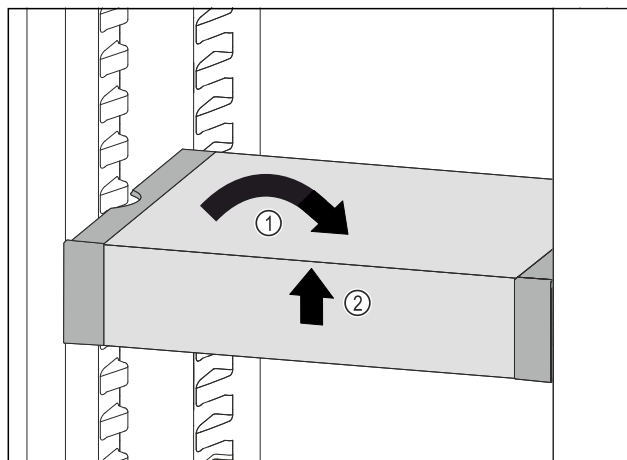


Fig. 64

- ▶ Nustatykite VarioSafe tiesiai. Fig. 64 (1)
- ▶ Pakelkite VarioSafe priekyje. Fig. 64 (2)

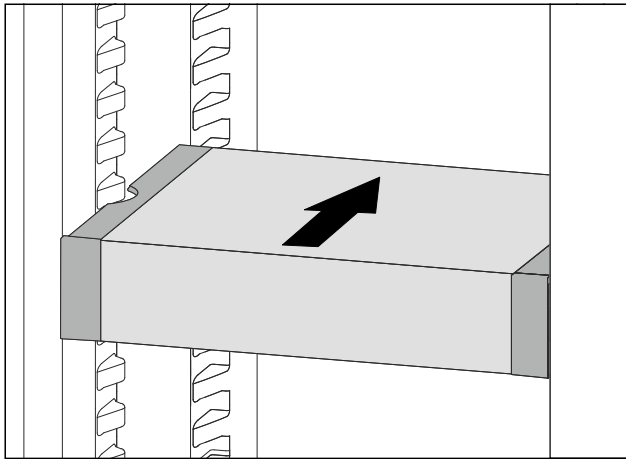


Fig. 65

- ▶ Pakelkite VarioSafe į priekį.
- ▶ Įstumkite VarioSafe į galą.
- ▶ Nuleiskite VarioSafe.
- ▷ VarioSafe priekyje girdimai užsifiksuoja.
- ▷ VarioSafe naudojamas.

8.4.2 VarioSafe perkėlimas

Jūs galite VarioSafe kaip visumą perkelti šaldymo skyriuje.

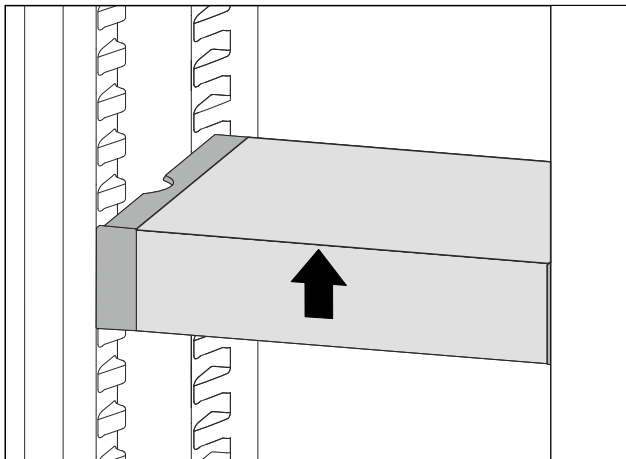


Fig. 66

- ▶ Pakelkite VarioSafe priekyje.

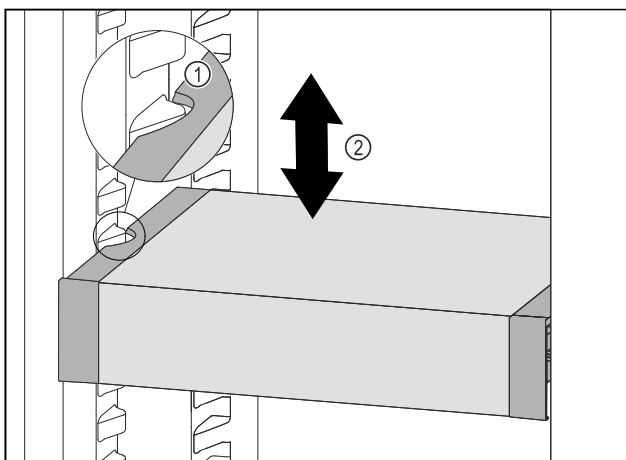


Fig. 67

- ▶ Traukite VarioSafe į priekį, kol šoninės VarioSafe angos bus talpyklos briaunos aukštyje šaldytuvo skyriuje. Fig. 67 (1)
- ▶ Judinkite VarioSafe šaldytuvo skyriuje į viršų arba žemyn, kol bus pasiektas norimas aukštis. Fig. 67 (2)

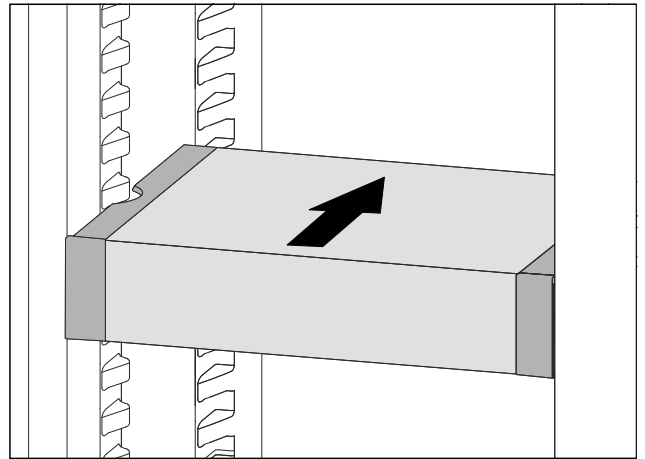


Fig. 68

- ▶ Pakelkite VarioSafe priekyje.
- ▶ Įstumkite VarioSafe į galą.
- ▷ VarioSafe priekyje girdimai užsifiksuoja.
- ▷ VarioSafe perkeltas į aukštį.

8.4.3 VarioSafe stalčiaus perkėlimas

VarioSafe stalčių galima įstatyti dviejuose skirtinguose aukščiuose. Jei VarioSafe stalčiuje norite laikyti aukštesnius maisto produktus, tuomet įstumkite VarioSafe stalčių ant apatinės briaunos. Jei VarioSafe stalčiuje norite laikyti aukštesnius maisto produktus, tuomet įstumkite VarioSafe stalčių ant viršutinės briaunos.

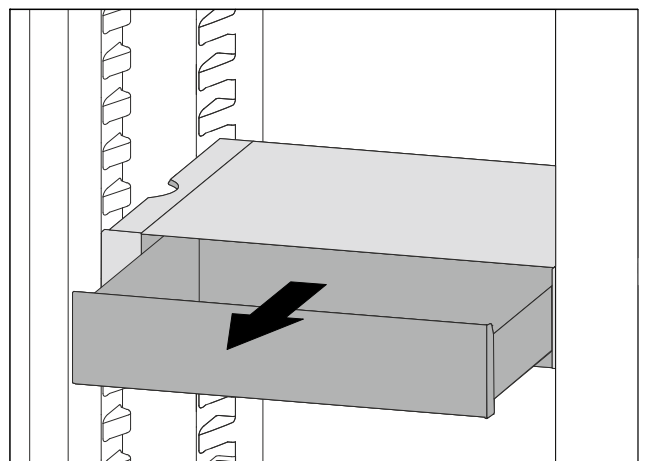


Fig. 69

- ▶ Ištraukite VarioSafe stalčių iki galo.
- ▶ Pakelkite VarioSafe stalčių priekyje.
- ▶ Išimkite VarioSafe stalčių į priekį.

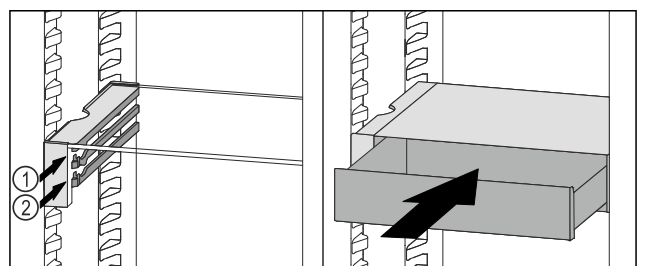


Fig. 70

- ▶ Pakelkite VarioSafe stalčių priekyje.
- ▶ Uždėkite VarioSafe stalčių už stabdiklių ant norimos briaunos Fig. 70 (1) arba Fig. 70 (2).
- ▷ VarioSafe stalčius perkeltas į aukštį.

8.4.4 VarioSafe išėmimas

„VarioSafe“ galite išimti kaip visumą.

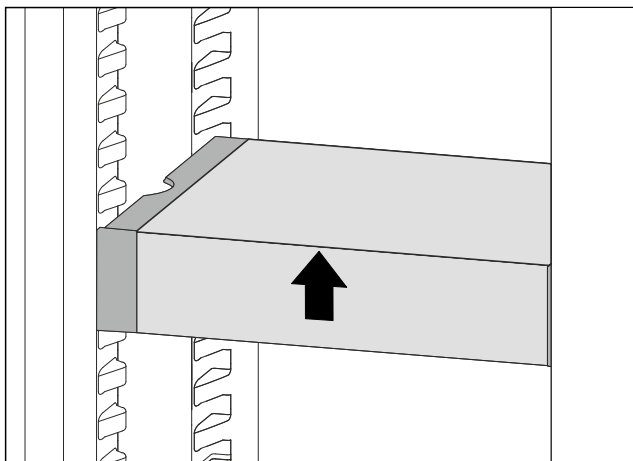


Fig. 71

- ▶ Pakelkite VarioSafe priekyje.

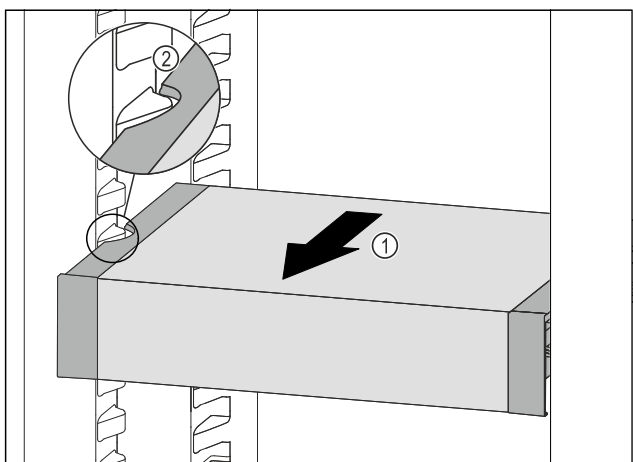


Fig. 72

- ▶ Traukite VarioSafe į priekį Fig. 72 (1), kol šoninės VarioSafe angos bus talpyklos briaunos aukštyje šaldytuvo skyriuje. Fig. 72 (2)

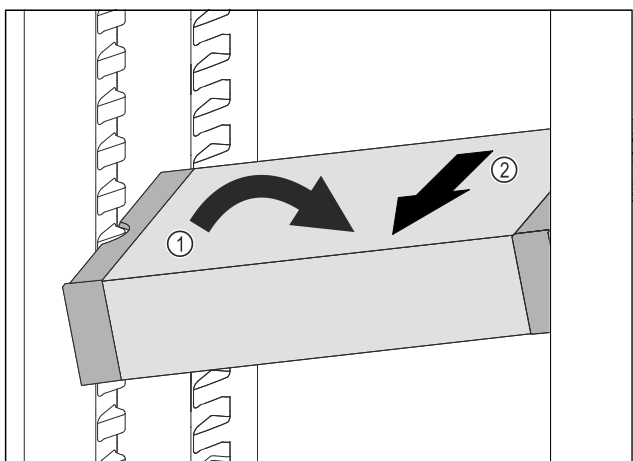


Fig. 73

- ▶ Nustatykite VarioSafe šaldytuvo skyriuje įstrižai. Fig. 73 (1)
- ▶ Išimkite VarioSafe į priekį. Fig. 73 (2)
- ▷ VarioSafe išimtas.

8.4.5 VarioSafe išardymas

Jūs galite VarioSafe išardyti į atskiras dalis, kai VarioSafe norite išvalyti arba įmontuoti ar išmontuoti atskiras dalis.

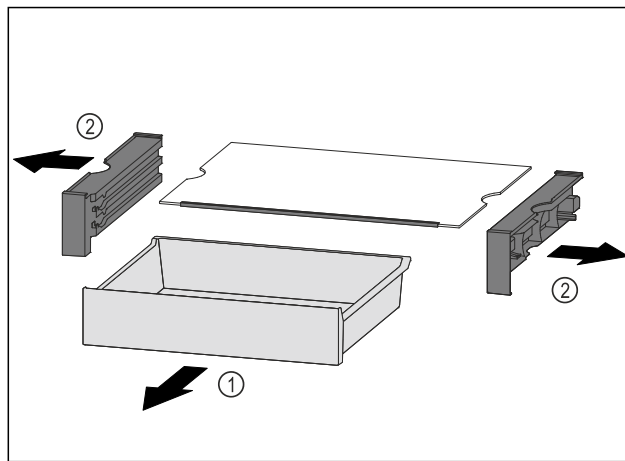


Fig. 74

- ▶ Išimkite VarioSafe kaip visumą. (žr. 8.4.4 VarioSafe išėmimas)
- ▶ Išardykite VarioSafe pagal paveikslėlį.

8.5 InfinitySpring*

Integruotas vandens dalytuvas skirtas patogiai geriamajam vandeniui imti. Vandens temperatūra priklauso nuo temperatūros šaldytuvo skyriuje.

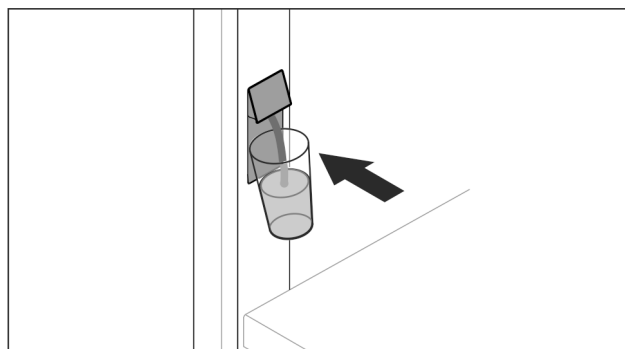


Fig. 75

- ▶ Prispauskite stiklinę prie apatinio dalytuvo mygtuko.
- ▷ Dalytuvas išlenda: vanduo bėga į stiklinę.
- ▶ Venkite vandens pūslų: lėtai išimkite stiklinę. Didelio kiekio vandens įpylimas:
- ▶ Jei vanduo nebebėga, išimkite vandens indą ir iš naujo prispauskite prie apatinio dalytuvo mygtuko.

8.6 Reguliuojama butelių lentyna

8.6.1 Butelių lentynos naudojimas

Šaldytuvo apatinėje sienelėje galite pasirinktinai naudoti reguliuojamą butelių lentyną arba stiklinę lentynėlę.

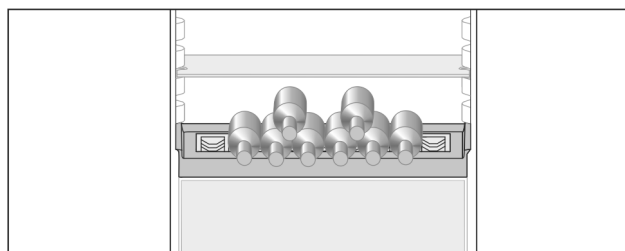


Fig. 76

- ▶ Išimkite stiklinę lentynėlę ir laikykite ją atskirai.
- ▶ Butelius dėkite dugnu prie galinės sienelės.

Pastaba

Jei buteliai išsikiša į priekį virš butelių lentynos:

- ▶ Pakelkite apatinę durų lentynėlę per vieną padėtį aukščiau.

8.6.2 Butelių lentynos išėmimas

Butelių lentyną galima išardyti, norint ją išvalyti.

- ▶ Išimkite stiklinę lentynėlę virš butelių lentynos.

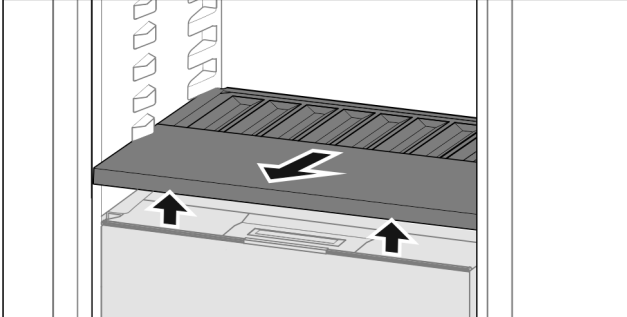


Fig. 77

- ▶ Pakelkite priekyje butelių lentyną ir ištraukite.

Pastaba

Liebherr rekomenduoja:*

ant po ja esančio stalčiaus dangčio nedėkite jokių prekių.*

8.6.3 Butelių lentynos įdėjimas

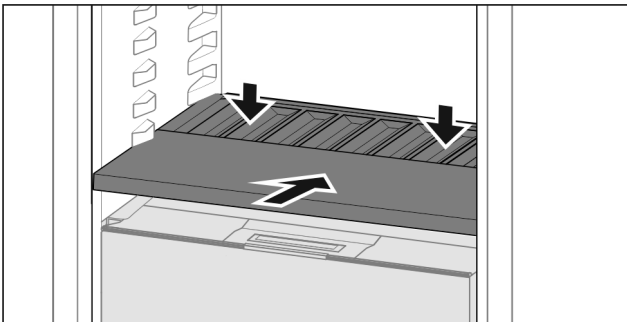


Fig. 78

- ▶ Įstumkite butelių lentyną iki galo ir paspauskite žemyn.
- ▷ Kūšukai butelių lentynos gale prijungti automatiškai.
- ▷ Šviesos diodas šviečia.

8.7 Stalčiai

Norėdami išvalyti stalčius, juos galite išimti.

Stalčius išėmimas ir įdėjimas skiriasi, atsižvelgiant į ištraukimo sistemą. Jūsų prietaise gali būti skirtingų ištraukimo sistemų.

Pastaba

Esant blogai ventilacijai, padidėja energijos sąnaudos ir sumažėja vėsinimo galia.

- ▶ Niekomet neužstatykite ventilatoriaus grotelių ant vidinės sienelės šaldytuvo viduje!

8.7.1 Stalčius ant teleskopinių bėgelių

Stalčius juda su ištraukiamais bėgeliais (teleskopiniais bėgeliais). Yra iki galo ir iš dalies ištraukiami teleskopiniai bėgeliai. Iki galo ištraukiamus stalčius iš įrenginio galima ištraukti iki galo. Iš dalies ištraukiamus stalčius iš įrenginio galima ištraukti ne iki galo. Kokia sistema yra Jūsų įrenginyje, priklauso nuo įrenginio tipo.

Ištraukimas iki galo*

Ištraukimo iki galo funkciją atpažinsite iš gnybto, kuris yra ant bėgelio gale, atitinkamai kairėje ir dešinėje pusėse.

Stalčiaus išėmimas

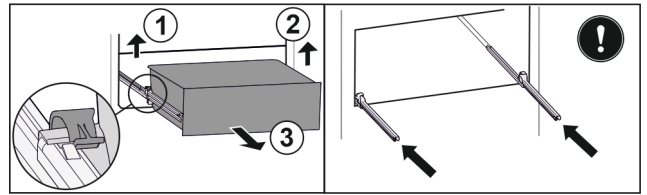


Fig. 79

- ▶ Ištraukite stalčių iki galo.
- ▶ Pakelkite kairįjį gnybtą ir tuo pačiu metu ištraukite kairįjį stalčių į priekį. Fig. 79 (1)
- ▶ Pakelkite dešinįjį gnybtą ir tuo pačiu metu ištraukite stalčių į priekį. Fig. 79 (2)
- ▶ Išimkite stalčių į priekį. Fig. 79 (3)
- ▶ Įstumkite bėgelius.

Stalčiaus įstatymas

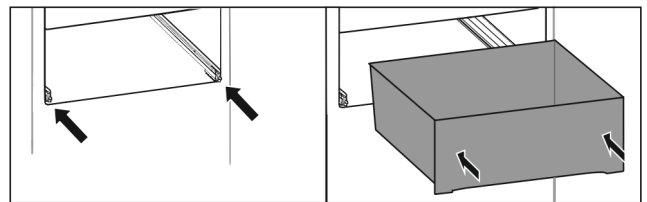


Fig. 80

- ▶ Įstumkite bėgelius.
- ▶ Uždėkite stalčių ant bėgelių.
- ▶ Įstumkite stalčių į galą.
- ▷ Stalčius gale girdimai užsifiksuoja.

Šaldytuvo skyriaus dalinis ištraukimas*

Stalčiaus išėmimas

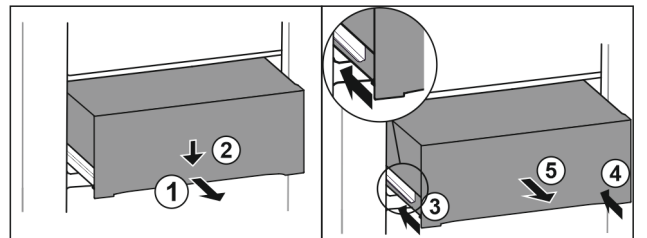


Fig. 81

- ▶ Ištraukite stalčių iki pusės. Fig. 81 (1)
- ▶ Paspauskite priekinėje pusėje esantį stalčių žemyn. Fig. 81 (2)
- ▶ Įstumkite kairįjį bėgelį maždaug 2 cm. Fig. 81 (3)
- ▶ Įstumkite dešinįjį bėgelį maždaug 2 cm. Fig. 81 (4)
- ▶ Išimkite stalčių į priekį. Fig. 81 (5)

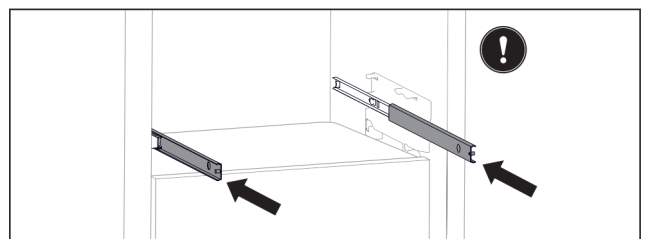


Fig. 82

- ▶ Jei išėmus stalčių bėgeliai dar ne iki galo įstumti.
- ▶ Įstumkite bėgelius iki galo.

Stalčiaus įstatymas

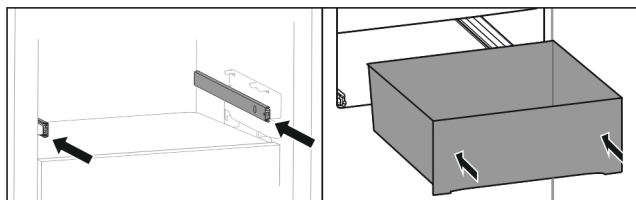


Fig. 83

- ▶ Įstumkite bėgelius.
- ▶ Uždėkite stalčių ant bėgelių.
- ▶ Įstumkite stalčių į galą.

8.8 Fruit & Vegetable-Safe dangtis

Stalčiaus dangtį galima nuimti, norint jį išvalyti.

8.8.1 Stalčiaus dangčio nuėmimas*

Įsitikinkite, kad įvykdytos šios sąlygos:

- Butelių lentyna išimta (žr. 8.6 Reguliuojama butelių lentyna).

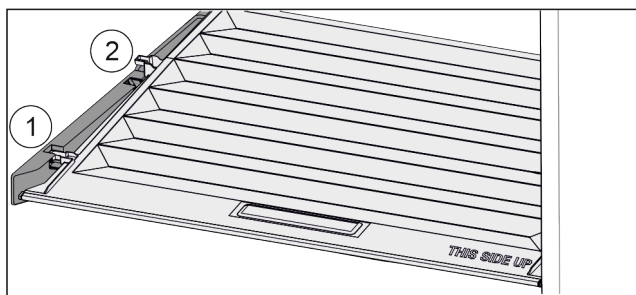


Fig. 84

Jei stalčiai išimti:

- ▶ Dangtį iki angos laikančiosiose dalyse ištraukite į priekį (Fig. 84 (1)).
- ▶ Pakelkite gale iš apačios ir nuimkite Fig. 84 (2) į viršų.

8.8.2 Stalčiaus dangčio uždėjimas

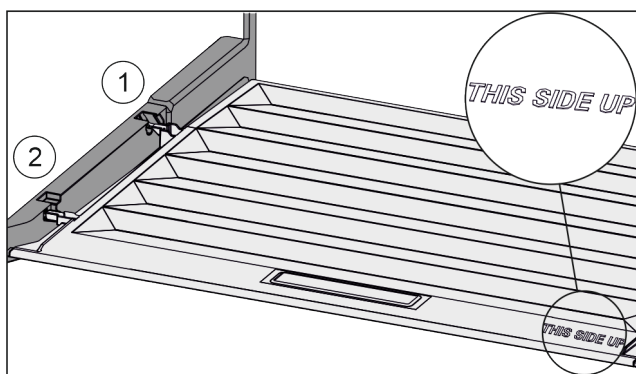


Fig. 85

Jei užrašas THIS SIDE UP yra viršuje:

- ▶ Dangčio pertvaras įkiškite virš galinio laikiklio Fig. 85 (1) angos ir priekyje užfiksuokite laikiklyje Fig. 85 (2).
- ▶ Nustatykite dangtį į norimą padėtį (žr. 8.9 Drėgmės reguliavimas).

8.9 Drėgmės reguliavimas

Drėgmę galite reguliuoti patys, reguliuodami stalčiaus dangtį.

Stalčiaus dangtis yra iš karto ant stalčiaus ir gali būti uždengtas lentynomis arba papildomais stalčiais.

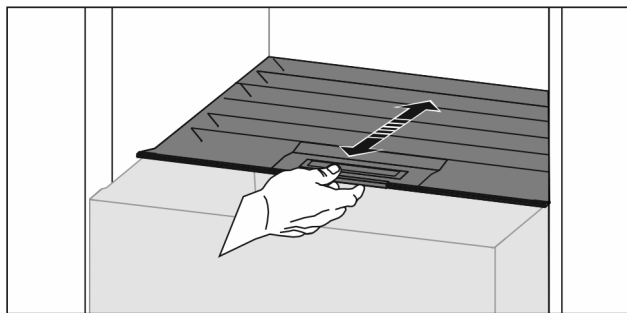


Fig. 86

Maža oro drėgmė

- ▶ Atidarykite stalčių.
- ▶ Ištraukite stalčiaus dangtį į priekį.
- ▷ Uždarius stalčių: tarpas tarp dangčio ir stalčiaus.
- ▶ Išaktyvinkite HydroBreeze.*
- ▷ Oro drėgmė saugykloje sumažėja.

Didelė oro drėgmė

- ▶ Atidarykite stalčių.
- ▶ Nustumkite stalčiaus dangtį į galą.
- ▷ Uždarius stalčių: dangtis gerai užsandarina stalčių.
- ▶ Aktyvinkite HydroBreeze.*
- ▷ Oro drėgmė saugykloje padidėja.
- Jei stalčiuje per daug drėgmės:
- ▶ pasirinkite nustatymą «Maža oro drėgmė».

-arba-

- ▶ Pašalinkite drėgmę šluoste.

Pastaba

Su nustatymu «Maža oro drėgmė» Fruit & Vegetable-Safe taip pat galima naudoti kaip Meat & Dairy-Safe.

- ▶ Nustatykite «mažą oro drėgmę».

8.10 HydroBreeze*

HydroBreeze padengia rūkų maisto produktus ir pasirūpina drėgme skyrelyje.

HydroBreeze ir susijęs vandens bakas yra reguliuojamoje butelių lentynoje.

Įsitikinkite, kad įvykdytos šios sąlygos:

- vandens bakas išvalytas (žr. 9.6.4 Įrangos valymas),
- vandens bakas tinkamai užfiksuotas,
- drėgmė nustatyta ties «Didelė oro drėgmė» (žr. 8.9 Drėgmės reguliavimas),
- HydroBreeze aktyvinta (žr. HydroBreeze*).

8.10.1 Vandens bako pripildymas



ĮSPĖJIMAS

Nešvarus vanduo!

Apsinuodijimai.

- ▶ Pilkite tik geriamąjį vandenį.
- ▶ HydroBreeze išaktyvintas: ištuštinkite vandens baką.
- ▶ HydroBreeze nenaudojamas ilgesnį laiką: ištuštinkite vandens baką.

PRANEŠIMAS

Skysčiai, kurių sudėtyje yra cukraus!

HydroBreeze pažeidimas.

- ▶ Pilkite tik geriamąjį vandenį.

Pastaba

Naudojant filtruotą, demineralizuotą vandenį, gaunamas geriausios kokybės geriamasis vanduo sklandžiam Hydro-Breeze veikimui.

Tokią vandens kokybę galima užtikrinti, naudojant specializuotoje prekyboje parduodamą stalo vandens filtrą.

► Į vandens indą pilkite tik filtruotą, demineralizuotą geriamąjį vandenį.

Vandens bakas sumontuotas reguliuojamoje butelių lentynoje (žr. 1.2 Prietaiso ir įrangos apžvalga).

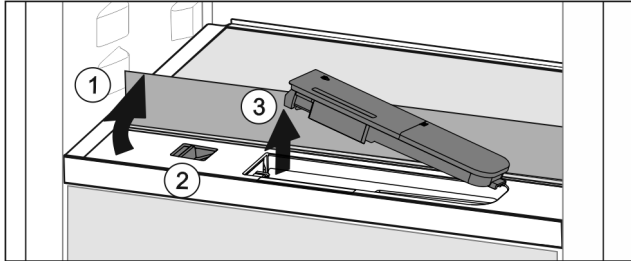


Fig. 87

- Paspauskite galinį, kairįjį priekinės stiklinės lentynėlės kampą.
- ▷ Stiklo lentynėlė pakyla į viršų.
- Pakelkite stiklinę lentynėlę ir iki galo atlenkite atgal Fig. 87 (1).
- ▷ Stiklinė lentynėlė yra stačioje padėtyje.
- Nustumkite slankiklį Fig. 87 (2) į kairę.
- ▷ Vandens bakas išsoka iš įdubos.
- Išimkite vandens baką Fig. 87 (3).
- Išvalykite vandens baką (žr. 9.6.4 Įrangos valymas).
- Kampuota anga:
 - Pripilkite geriamojo vandens iki žymos.
 - Iš pradžių į įdubą įstatykite vandens bako dugną.
 - Lėtai nuleiskite priekinę dalį ir įspauskite baką.
 - ▷ Vandens bakas užfiksuotas.

8.10.2 Vandens bako išardymas

Vandens baką galima išardyti, norint jį išvalyti.

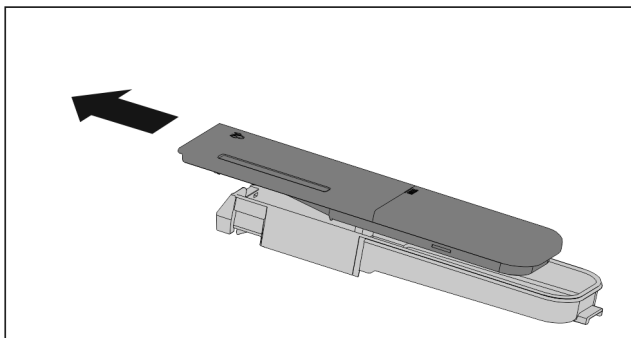


Fig. 88

- Išardykite vandens baką.

8.11 Sviestinė

8.11.1 Sviestinės atidarymas / uždarymas

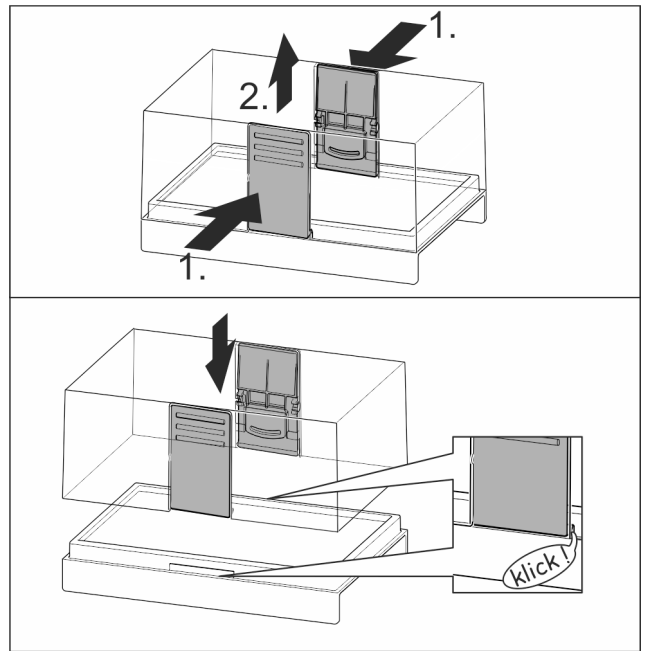


Fig. 89

8.11.2 Sviestinės išardymas

Sviestinę galima išardyti, norint ją išvalyti.

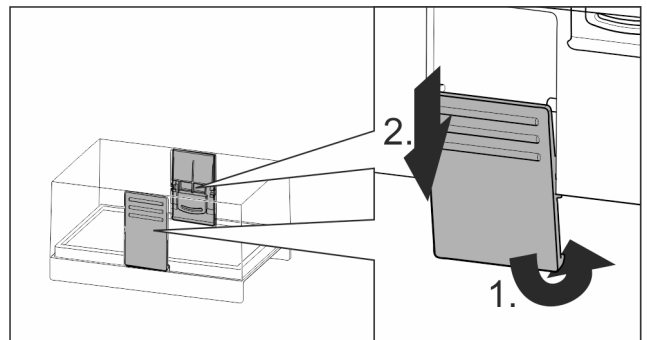


Fig. 90

- Išardykite sviestinę.

8.12 Dėklas kiaušiniams

Dėklą kiaušiniams galima ištraukti ir apsukti. Abi dėklo kiaušiniams dalis galima naudoti, norint atskirti, pvz., dėl pirkimo datos.

8.12.1 Dėklo kiaušiniams naudojimas

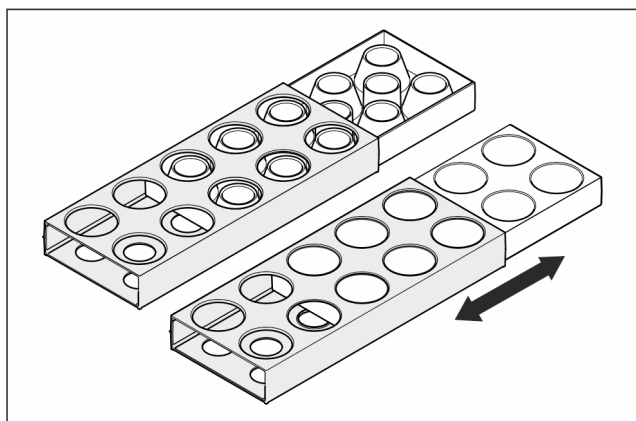


Fig. 91

- ▶ Viršutinė pusė: laikykite vištų kiaušinius.
- ▶ Apatinė pusė: laikykite putpelių kiaušinius.

8.13 Butelių laikiklis

8.13.1 Butelių laikiklio naudojimas

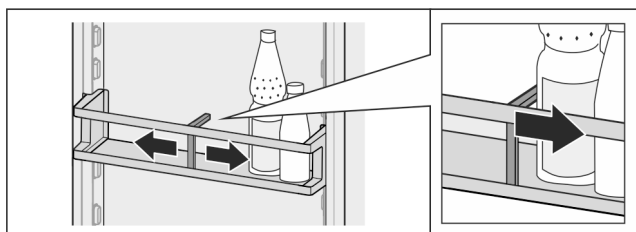


Fig. 92

- ▶ Užstumkite butelių laikiklį ant butelių.
- ▷ Buteliai neapvirs.

8.13.2 Butelių laikiklio išėmimas

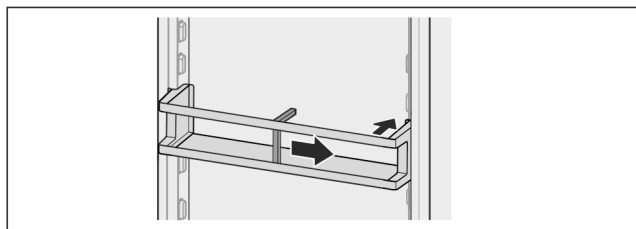


Fig. 93

- ▶ Tam nustumkite butelių laikiklį iki krašto į dešinę.
- ▶ Išimkite į galą.

8.14 FlexSystem*

8.14.1 FlexSystem naudojimas

Naudojant FlexSystem, maisto produktus galima laikyti aiškiai, lanksčiai ir surūšiuvus. Juos galima aiškiai suskirstyti, pvz., į vaisius, daržoves ir pagal galiojimo datą.

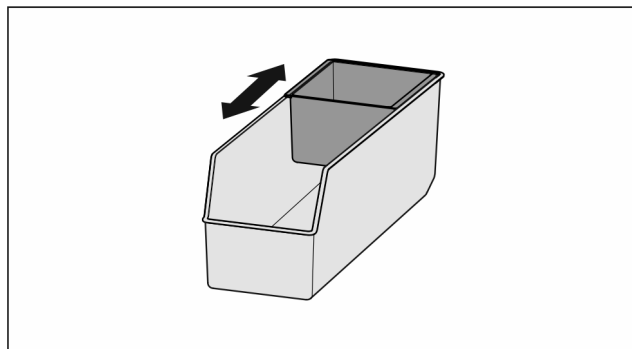


Fig. 94

- ▶ Perstumkite vidinį indelį.

8.14.2 FlexSystem išėmimas

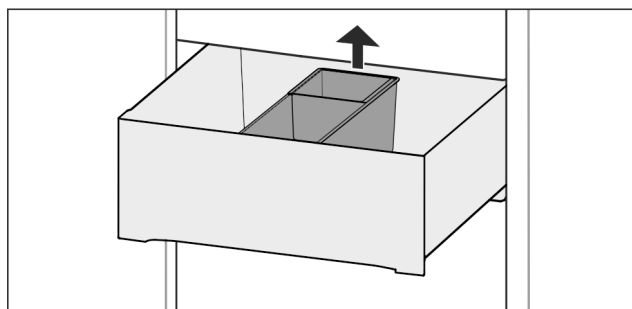


Fig. 95

- ▶ Pakelkite FlexSystem gale.
- ▶ Išimkite į viršų.

8.14.3 FlexSystem įdėjimas

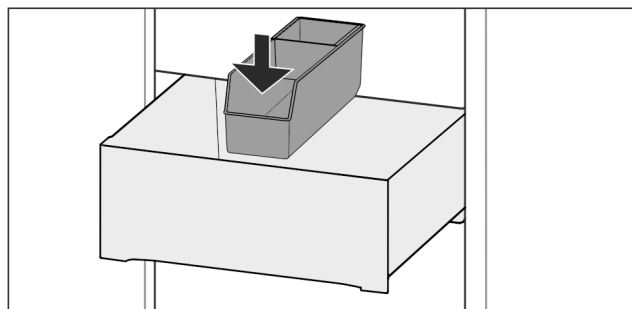


Fig. 96

- ▶ Iš pradžių įdėkite FlexSystem priekį.
- ▶ Galinę dalį nuleiskite.

8.14.4 FlexSystem išardymas

FlexSystem galima išardyti, norint ją išvalyti.

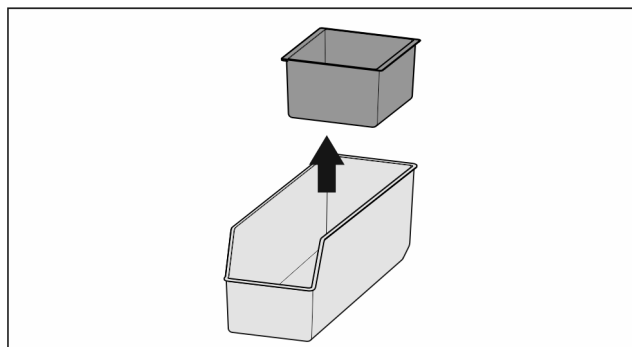


Fig. 97

- ▶ Išardykite FlexSystem.

9 Techninis aptarnavimas

9.1 FreshAir aktyviosios anglies filtras

FreshAir aktyviosios anglies filtras yra stalčiuje virš ventiliatoriaus.

Jis užtikrina optimalią oro kokybę.

- ❑ Aktyviosios anglies filtrą keiskite kas 6 mėnesius. Esant nustatytam priminimui, pranešimu indikatoriuje raginama atlikti pakeitimą.
- ❑ Aktyviosios anglies filtrą galima išmesti į įprastas buitines atliekas.

Pastaba

Jūs įsigysite FreshAir aktyviosios anglies filtrą Liebherr-Hausgeräte parduotuvėje ties home.liebherr.com/shop/de/deu/zubehor.html.

9.1.1 FreshAir aktyviosios anglies filtro išėmimas

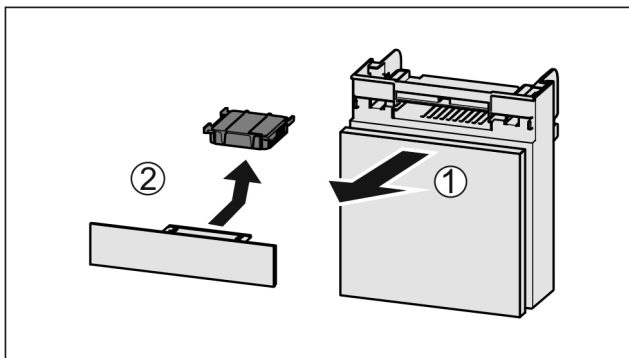


Fig. 98

- ▶ Ištraukite Fig. 98 (1) stalčių į priekį.
- ▶ Išimkite Fig. 98 (2) aktyviosios anglies filtrą.

9.1.2 FreshAir aktyviosios anglies filtro įdėjimas

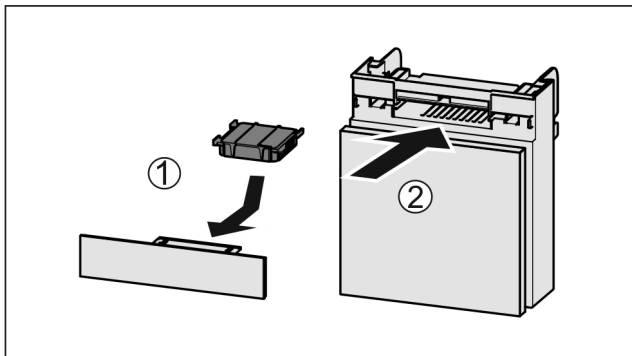


Fig. 99

- ▶ Įdėkite Fig. 99 (1) aktyviosios anglies filtrą pagal paveikslėlį.
- ▷ Aktyviosios anglies filtras užsifiksuoja. Jei aktyviosios anglies filtras nukreiptas žemyn: ▶ Įstumkite Fig. 99 (2) stalčių.
- ▷ Aktyviosios anglies filtras dabar paruoštas naudoti.

9.2 Vandens bakas*

InfinitySpring vandens bakas yra už apatinio stalčiaus.

9.2.1 Vandens bako išėmimas

- ▶ Užsukite čiaupą.

- ▶ Leiskite InfinitySpring 30 s tekėti, o likusį vandenį surinkite naudodami stiklinę.
- ▶ Išimkite stalčių.
- ▶ Pasukite vandens baką iki galo į kairę ir ištraukite.
- ▷ Lašantis vanduo surenkamas į vandens surinkimo indą.
- ▶ Ištuštinkite vandenį iš vandens surinkimo indo.
- ▶ Vandens surinkimo indą išvalykite šluoste arba išplaukite indaplovėje.

9.2.2 Vandens bako įdėjimas

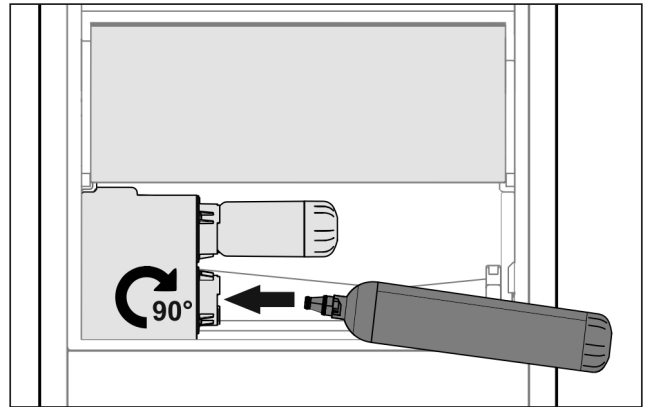


Fig. 100

- ▶ Išimkite stalčių.
- ▶ Įdėkite vandens baką ir maždaug 90° pasukite į dešinę iki galo.
- ▶ Patikrinkite, ar vandens bakas sandarus ir iš jo neteka vanduo.
- ▶ Įstatykite stalčių.
- ▶ Atsukite vandens čiaupą.
- ▶ Išleiskite orą iš vandens sistemos. (žr. 4.2.1 Oro išleidimas iš vandens sistemos)

Vietoj vandens filtro galima naudoti papildomą vandens baką.

Pastaba

Vandens baką galima įsigyti kaip atsarginę dalį.

9.2.3 Vandens surinkimo indo išėmimas / įdėjimas

Vandens surinkimo indą galima išimti, norint jį išvalyti.

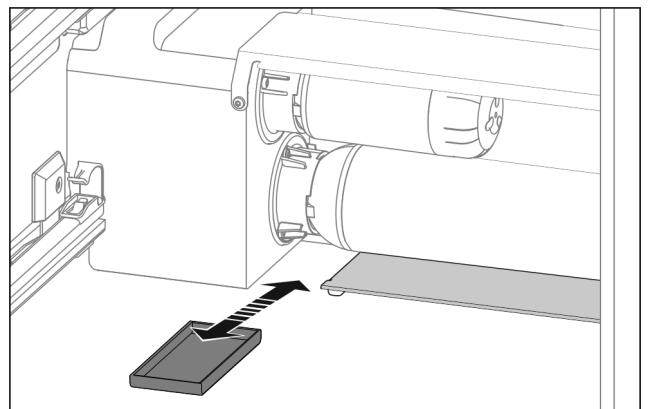


Fig. 101

- ▶ Vandens surinkimo indą ištraukite į priekį.

9.3 Vandens filtras*

Vandens filtras yra už apatinio stalčiaus.

Jis surenka nuosėdas vandenyje ir sumažina chloro skonį.

- ❑ Esant nurodytam našumui, vandens filtrą keiskite kas 6 mėnesius arba pastebėję aiškų pratakos sumažėjimą.
- ❑ Vandens filtre yra aktyviosios anglies ir jį galima utilizuoti su įprastomis buitinėmis atliekomis.

Pastaba

Vandens filtrą įsigysite Liebherr-Hausgeräte parduotuvėje ties home.liebherr.com/shop/de/deu/zubehor.html.

9.3.1 Vandens filtro išėmimas

- ▶ Išimkite stalčių.
- ▶ Pasukite vandens filtrą iki galo į kairę ir ištraukite.
- ▷ Lašantis vanduo surenkamas į vandens surinkimo indą.
- ▶ Vandens surinkimo indą išvalykite šluoste arba išplaukite indaplovėje.

9.3.2 Vandens filtro įstatymas

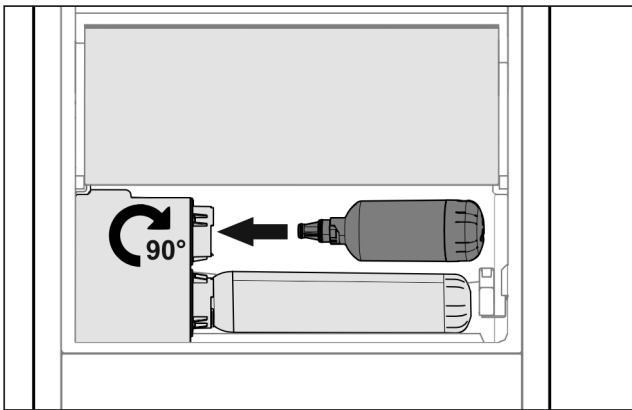


Fig. 102

- ▶ Išimkite stalčių.
- ▶ Įstatykite vandens filtrą ir maždaug 90° pasukite į dešinę iki galo.
- ▶ Patikrinkite, ar filtras sandarus ir iš jo neteka vanduo.
- ▶ Įstatykite stalčių.



PERSPĖJIMAS

Naujame vandens filtre gali būti suspenduotųjų medžiagų.

- ▶ Išleiskite 3 l vandens iš InfinitySpring ir jį utilizuokite.

▷ Dabar vandens filtras yra paruoštas naudoti.

9.4 Ištraukimo sistemų ardymas / montavimas

9.4.1 Patarimai, kaip išardyti prietaisą

Norėdami išvalyti ištraukimo sistemas, kai kurias galite išardyti. Jūsų prietaise gali būti skirtingų ištraukimo sistemų.

Toliau nurodytas ištraukimo sistemas galima išardyti arba jų negalima išardyti:

| Ištraukimo sistema | galima išardyti / negalima išardyti |
|---|-------------------------------------|
| Ištraukimas iki galo* | negalima išardyti* |
| Šaldytuvo skyriaus dalinis ištraukimas* | negalima išardyti* |

9.5 Prietaiso atitirpinimas



ĮSPĖJIMAS

Netinkamas prietaiso atitirpdymas! Sužalojimai ir pažeidimai.

- ▶ Norėdami pagreitinti atitirpdymo procesą, nenaudokite jokių kitų mechaninių įtaisų ar priemonių, o tik rekomenduojamus (-as) gamintojo.
- ▶ Nenaudokite jokių elektrinių šildytuvų arba valymo garų įrenginių, atviros ugnies ar atitirpinimą spartinančių aerozolių.
- ▶ Nešalinkite ledo aštriais daiktais.

Atitirpinama automatiškai. Tirpsmo vanduo išbėga pro nutekėjimo angą ir išgaruoja.

- ▶ Reguliariai valykite nutekėjimo angą (žr. 9.6 Prietaiso valymas).

9.6 Prietaiso valymas

9.6.1 Paruošiamieji darbai



ĮSPĖJIMAS

Elektros smūgio pavojus!

- ▶ Ištraukite šaldytuvo kištuką arba nutraukite elektros srovės tiekimą.



ĮSPĖJIMAS

Gaisro pavojus

- ▶ Nepažeiskite šaldymo sistemos.

- ▶ Išimkite iš prietaiso maisto produktus.
- ▶ Ištraukite tinklo kištuką.
- arba-
- ▶ Aktyvinkite CleaningMode.

9.6.2 Korpuso valymas

PRANEŠIMAS

Netinkamas valymas!

Prietaiso pažeidimai.

- ▶ Naudokite tik minkštas šluostes ir pH neutralų universalių valiklių.
- ▶ Nenaudokite jokių šveičiančių ar braižančių kempinių.
- ▶ Nenaudokite stiprių, šveičiamųjų valymo priemonių, kuriose yra smėlio, chloridų arba rūgščių.



ĮSPĖJIMAS

Dėl karštų garų kyla pavojus susižeisti ir sugadinti prietaisą! Karšti garai gali sukelti nudegimus ir pažeisti paviršius.

- ▶ Nenaudokite jokių valymo garų įrenginių!

- ▶ Valykite korpusą tik minkšta, švaria šluoste. Jeigu jos stipriai suteptos, naudokite drungną vandenį su neutralia valymo priemone. Stiklinius paviršius galima papildomai valyti stiklų valikliu.

Pagalba klientams

9.6.3 Vidaus valymas

PRANEŠIMAS

Netinkamas valymas!

Prietaiso pažeidimai.

- ▶ Naudokite tik minkštas šluostes ir pH neutralų universalią valiklį.
- ▶ Nenaudokite jokių šveičiančių ar braižančių kempinių.
- ▶ Nenaudokite stiprių, šveičiamųjų valymo priemonių, kuriose yra smėlio, chloridų arba rūgščių.

- ▶ Plastikiniai paviršiai: valykite rankiniu būdu minkšta, sausa šluoste drungnu vandeniu ir šiek tiek ploviklio.
- ▶ Metaliniai paviršiai: valykite rankiniu būdu minkšta, sausa šluoste drungnu vandeniu ir šiek tiek ploviklio.
- ▶ Nutekėjimo anga: pašalinkite nuosėdas plona pagalbine priemone, pvz., vatos pagaliuku.

9.6.4 Įrangos valymas

PRANEŠIMAS

Netinkamas valymas!

Prietaiso pažeidimai.

- ▶ Naudokite tik minkštas šluostes ir pH neutralų universalią valiklį.
- ▶ Nenaudokite jokių šveičiančių ar braižančių kempinių.
- ▶ Nenaudokite stiprių, šveičiamųjų valymo priemonių, kuriose yra smėlio, chloridų arba rūgščių.

Valymas minkšta, sausa šluoste drungnu vandeniu ir šiek tiek ploviklio:

- VarioSafe
- Fruit & Vegetable-Safe dangtis*
- Stalčius
- Reguluojama butelių lentyna
- FlexSystem*

Valymas drėgna šluoste:

- Teleskopiniai bėgeliai
- Atkreipkite dėmesį: tepalas kreipiamosiose skirtas sutepti ir jo negalima pašalinti!

Plovimas indaplovėje iki 60 °C:

- Durų lentynėlė
- VarioBox
- Butelių laikiklis
- Lentyna
- Reguluojamo pločio lentyna
- Reguluojamo pločio lentynos laikančioji dalis
- HydroBreeze vandens bakas ir vandens bako dangtis*
- Vandens surinkimo indas*
- Dėklas kiaušiniams
- Sviestinė
- ▶ Išardykite įrangą: žr. atitinkamą skyrį.
- ▶ Išvalykite įrangą.

9.6.5 InfinitySpring valymas*

InfinitySpring dalytuvą ir aplinką galima išvalyti, prietaiso neatjungiant nuo elektros srovės tinklo.

Išvalyti reikia:

- pirmą kartą pradėdant eksploatuoti,
- nenaudojant ilgiau nei 5 dienas.
- ▶ Paspauskite apatinį dalytuvo mygtuką.
- ▷ Dalytuvas išlenda.
- ▶ Vandens išleidimo angą ir aplinką išvalykite minkšta, sausa šluoste drungnu vandeniu ir šiek tiek ploviklio.
- ▶ Vėl atleiskite apatinį mygtuką.
- ▶ Išleiskite 2 l vandens iš InfinitySpring ir jį utilizuokite.*

9.6.6 HydroBreeze valymas*

Išvalyti reikia:

- pirmą kartą pradėdant eksploatuoti,
- HydroBreeze išaktyvintas daugiau nei 48 valandas.
- Vandens bako pripildymas iš naujo.

Įsitinkite, kad įvykdytos šios sąlygos:

- HydroBreeze išaktyvintas (žr. HydroBreeze*).
- Vandens bakas išimtas ir išplautas indaplovėje.

- ▶ Išvalykite išėmą drėgna šluoste.
- ▶ Įstatykite vandens baką.
- ▶ Aktyvinkite HydroBreeze.

9.6.7 Išvalius

- ▶ Prietaisą ir jo įrangos dalis sausai iššluostykite.
- ▶ Prietaisą prijunkite ir įjunkite.
Kai temperatūra pakankamai žema:
- ▶ Sudėkite maisto produktus.
- ▶ Valymo procedūrą kartokite reguliariai.

10 Pagalba klientams

10.1 Techniniai duomenys

| Temperatūros sritis | |
|---|--|
| Vėsinimas | 3 °C iki 9 °C |
| BioFresh | 0 °C iki 3 °C |
| BioFresh Profesional* (Fish & SeaFood)* | -2 °C iki 0 °C* Galimi nustatymai :* 0 °C 0 °C* -2 °C 0 °C* -2 °C -2 °C* |

| Apšvietimas | |
|--|------------------|
| Energinio efektyvumo klasė ¹ | Šviesos šaltinis |
| Šiame gaminyje yra energinio efektyvumo klasės G vienas arba keli šviesos šaltiniai. | Šviesos diodas |

¹ Prietaise gali būti skirtingų energinio efektyvumo klasių šviesos šaltiniai. Mažiausia energinio efektyvumo klasė nurodyta.

Prietaisams su WLAN jungtimi:

| Dažnio duomenys | |
|---|---|
| Dažnių juosta | 2,4 GHz |
| Maksimaliai spinduliuojama galia | < 100 mW |
| Radio ryšio įrenginio naudojimo tikslas | Prijungimas prie vietinio WLAN tinklo duomenų mainams |

10.2 Eksploataciniai garsai

Vykstant eksploatacijai, prietaisas skleidžia įvairius garsus.

- Esant **mažai vėsinimo galiai**, prietaisas veikia, taupydamas energiją, tačiau ilgiau. Garsumas yra **mažesnis**.
- Esant **dideli vėsinimo galiai**, maisto produktai atvėsinami greičiau. Garsumas yra **didesnis**.

Pavyzdžiai:

- aktyvintos funkcijos (žr. 7.2 Prietaiso funkcijos)

- veikiantis ventiliatorius
- šviežiai sudėti maisto produktai
- aukšta aplinkos temperatūra
- ilgai atidarytos durys

| Triukšmas | Galima priežastis | Triukšmo rūšis |
|-----------------------------|--|--------------------------|
| Kunkuliavimas ir šnarėjimas | Šaltnešis teka į šaldymo kontūrą. | Įprastas darbinis garsas |
| Šnypštimas ir cypimas | Šaltnešis įpurškiamas šaldymo kontūrą. | Įprastas darbinis garsas |
| Burzgimas | Prietaisas vėsina. Garsumas priklauso nuo vėsinimo galios. | Įprastas darbinis garsas |
| Brūžinimo garsai | Durys su uždarymo amortizatoriumi atidaromos ir uždaromos. | Įprastas darbinis garsas |
| Birbimas ir ošimas | Veikia ventiliatorius. | Įprastas darbinis garsas |
| Spragsėjimas | Komponentai įjungiami ir išjungiami. | Įprastas jungimo garsas |

| Triukšmas | Galima priežastis | Triukšmo rūšis |
|---------------------------|---------------------------------|-------------------------|
| Dardėjimas arba zvimbimas | Aktyvūs vožtuvai arba sklendės. | Įprastas jungimo garsas |

| Triukšmas | Galima priežastis | Triukšmo rūšis | Šalinimas |
|-------------|----------------------------------|----------------|---|
| Vibracija | Blogai surinkta | Gedimo garsas | Išlygiuokite prietaisą horizontaliai reguliavimo kojėlėmis. |
| Barškėjimas | Įranga, daiktai prietaiso viduje | Gedimo garsas | Užfiksuokite įrangos dalis. Palikite tarp daiktų atstumą. |

10.3 Techninis sutrikimas

Jūsų prietaiso konstrukcija ir gamybos būdas užtikrina, kad prietaisas veiktų be sutrikimų ir ilgą laiką. Tačiau, jei vis dėlto prietaisas veikia blogai, patikrinkite, ar sutrikimas neatsirado dėl prietaiso neteisingo naudojimo. Tokiu atveju remonto išlaidos nebus kompensuojamos, net jeigu garantinio aptarnavimo terminas nebus pasibaigęs.

Toliau nurodytus sutrikimus galite pašalinti patys.

10.3.1 Prietaiso funkcija

| Gedimas | Priežastis | Šalinimas |
|--|--|--|
| Prietaisas neveikia. | → Prietaisas neįjungtas. | ▶ Įjunkite prietaisą. |
| | → Tinklo kištukas blogai įstatytas į kištukinį lizdą. | ▶ Patikrinkite kištuką. |
| | → Blogai veikia kištukinio lizdo saugiklis. | ▶ Patikrinkite saugiklius. |
| | → Srovės tiekimo nutrūkimas | ▶ Prietaisą laikykite uždarytą. ▶ Apsaugokite maisto produktus: jeigu srovės tiekimas nutrūko ilgam, viršuje ant maisto produktų uždėkite šalčio akumuliatorių arba naudokite decentralizuotą šaldiklį. ▶ Atitirpintų maisto produktų nebeužšaldykite. |
| | → Prietaiso kištukas blogai įstatytas į kištukinį lizdą. | ▶ Patikrinkite prietaiso kištuką. |
| Temperatūra nepakankamai žema. | → Blogai uždarytos prietaiso durys. | ▶ Uždarykite prietaiso duris. |
| | → Nepakankama ventiliacija. | ▶ Atlaisvinkite ventiliacines groteles ir jas išvalykite. |
| | → Per aukšta aplinkos temperatūra. | ▶ Problemos sprendimas: (žr. 1.4 Prietaiso paskirtis). |
| | → Durys atidaromos per dažnai arba būna per ilgai atidarytos. | ▶ Palaukite, kol reikiama temperatūra nusistovės savaime. Jei taip nėra, kreipkitės į klientų aptarnavimo tarnybą. (žr. 10.4 Klientų aptarnavimo tarnyba) |
| | → Neteisingai nustatyta temperatūra. | ▶ Nustatykite žemesnę temperatūrą ir patikrinkite po 24 valandų. |
| | → Prietaisas stovi per arti šilumos šaltinių (viryklės, šildytuvo ir t. t.). | ▶ Nekeiskite prietaiso arba šilumos šaltinio stovėjimo vietos. |
| Durų sandariklis pažeistas arba jį reikia pakeisti dėl kitų priežasčių. | → Durų sandariklį galima pakeisti. Jį galima pakeisti be pagalbinių įrankių. | ▶ Kreipkitės į klientų aptarnavimo tarnybą. (žr. 10.4 Klientų aptarnavimo tarnyba) |

Pagalba klientams

| Gedimas | Priežastis | Šalinimas |
|--|--|--|
| Prietaisas apledėjęs arba susidaro kondensato. | → Durų sandariklis gali būti išslydęs iš griovelio. | ▶ Patikrinkite, ar durų sandariklis griovelyje yra tinkamoje padėtyje. |
| Išorinis prietaiso paviršius yra šiltas*. | → Šaldymo sistemos skleidžiama šiluma panaudojama tam, kad nesusidarytų kondensatas. | ▶ Tai normalu. |

10.3.2 Įranga

| Gedimas | Priežastis | Šalinimas |
|---|---|---|
| InfinitySpring neveikia.* | → Vandens sistemoje yra oro. | ▶ Išleiskite orą iš vandens sistemos (žr. montavimo instrukciją, Vandens prijungimas). |
| | → Neatidaryta vandens jungtis. | ▶ Atidarykite vandens jungtį.* |
| Vandens prataką InfinitySpring yra netolygi.* | → Nešvarus perlatorius. | ▶ Pakeiskite perlatorių. Kreipkitės į klientų aptarnavimo tarnybą. (žr. 10.4 Klientų aptarnavimo tarnyba) |
| HydroBreeze nedrėkina vėsiamų maisto produktų.* | → HydroBreeze neaktyvinta. | ▶ Aktyvinkite HydroBreeze. |
| | → Vandens bakas per mažai vandens. | ▶ Pripildykite vandens baką. |
| | → Priešais koncentratorių yra nešvarumų. | ▶ Išvalykite HydroBreeze. |
| | → Vandens bakas blogai užfiksuotas numatytoje įduboje. | ▶ Tinkamai užfiksuokite vandens baką. |
| | → Fruit & Vegetable-Safe dangtis yra nustatytas į padėtį «Maža oro drėgmė». | ▶ Fruit & Vegetable-Safe dangtį nustatykite ties «Didelė oro drėgmė». |
| Nedega vidaus apšvietimas. | → Prietaisas neįjungtas. | ▶ Įjunkite prietaisą. |
| | → Durys buvo praviros ilgiau nei 15 min. | ▶ Laikant atidarytas duris, vidaus apšvietimas automatiškai išsijungia maždaug po 15 min. |
| | → Perdegė apšvietimo šviesos diodas arba pažeista dengiamoji plokštelė. | ▶ Kreipkitės į klientų aptarnavimo tarnybą. (žr. 10.4 Klientų aptarnavimo tarnyba) |

10.4 Klientų aptarnavimo tarnyba

Iš pradžių patikrinkite, ar klaidos negalite pašalinti patys (žr. 10 Pagalba klientams). Jeigu neįmanoma, kreipkitės į klientų aptarnavimo tarnybą.

Adresą rasite pridedamoje «Liebherr techninės priežiūros» brošiūroje arba ties home.liebherr.com/service.



ĮSPĖJIMAS

Nekvalifikuotas remontas! Sužalojimai.

- ▶ Prietaisą remontuoti ir daryti kitokius jo pakeitimus, kurie išsamiai aprašyti skyriuje (žr. 9 Techninis aptarnavimas), gali tik techninio aptarnavimo skyriaus specialistas.
- ▶ Pažeistą prijungimo prie tinklo laidą leidžiama keisti tik gamintojui arba jo klientų aptarnavimo tarnybai ar panašią kvalifikaciją turinčiam asmeniui.
- ▶ Prietaisuose su silpnosios srovės kištuku leidžiama keisti klientui.

10.4.1 Susisiekimasis su klientų aptarnavimo tarnyba

Įsitinkinkite, kad yra ši prietaiso informacija:

- prietaiso pavadinimas (modelis ir indeksas)
- techninės priežiūros Nr. (servisas)
- serijos Nr. (S-Nr.)

▶ Iškvieskite informaciją apie prietaisą ekrane. (žr. Informacija)

-arba-

▶ Informacijos apie prietaisą ieškokite duomenų skydelyje. (žr. 10.5 Duomenų skydelis)

- ▶ Užsirašykite informaciją apie prietaisą.
- ▶ Praneškite klientų aptarnavimo tarnybai: praneškite apie klaidas ir informaciją apie prietaisą.
- ▷ Tai padės greitai ir efektyviai pašalinti defektus.
- ▶ Laikykitės kitų klientų aptarnavimo tarnybos nurodymų.

10.5 Duomenų skydelis

Duomenų skydelis yra už stalčių, vidinėje prietaiso pusėje.

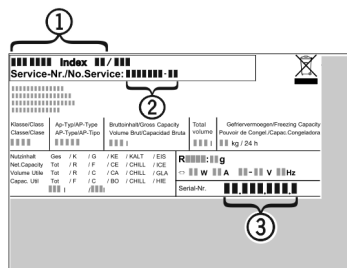


Fig. 103

- (1) Prietaiso pavadinimas (3) Serijos Nr.
 (2) Techninės priežiūros Nr.

► Perskaitykite informaciją duomenų skydelyje.

11 Eksploatavimo nutraukimas

- Išimkite iš prietaiso maisto produktus.
- Išjunkite prietaisą. (žr. Prietaiso išjungimas)
- Ištraukite tinklo kištuką.
- Prireikus ištraukite prietaiso kištuką: ištraukite pajudindami iš kairės į dešinę.
- Išvalykite prietaisą. (žr. 9.6 Prietaiso valymas)
- Palikite praviras duris, taip išvengsite nemalonių kvapų atsiradimo.

12 Utilizavimas

12.1 Prietaiso paruošimas utilizavimui



„Liebherr“ kai kuriuose prietaisuose įdeda baterijas. ES įstatymų leidėjas dėl aplinkos apsaugos priežasčių galutinį naudotoją įpareigoja prieš utilizuojant senus prietaisus šias baterijas išimti. Jei Jūsų prietaise yra baterijos, ant prietaiso yra tam tikra nuoroda.

Lemputės Tuo atveju, jei lemputes galite išimti patys, jų nesugadindami, prieš utilizuodami jas taip išmontuokite.

- Nutraukite prietaiso eksploatavimą.
- Prietaisas su baterijomis: išimkite baterijas. Aprašymą žr. skyriuje „Techninė priežiūra“.
- Jei įmanoma: išmontuokite lemputes, kad jų nesugadintumėte.

12.2 Ekologiškas prietaiso utilizavimas



Prietaise vis dar yra vertingų medžiagų, todėl jį reikia šalinti atskirai nuo nerūšiuotų buitinių atliekų.



Utilizuokite baterijas atskirai nuo seno prietaiso. Tam baterijas galite nemokamai gražinti prekybos vietose bei perdirbimo ir žaliavų punktuose.

Lemputės

Išmontuotas lemputes utilizuokite per atitinkamas surinkimo sistemas.

Vokietijai:

Vietiniuose perdirbimo ir žaliavų punktuose prietaisą galite uti-
 lizuoti nemokamai 1 klasės surin-
 kimo konteineriuose. Perkant naują šaldytuvą / šaldiklį ir
 esant > 400 m² prekyb-
 vietės plotui, senas prietaisas
 priimamas taip pat nemokamai
 prekybos vietoje.



ĮSPĖJIMAS

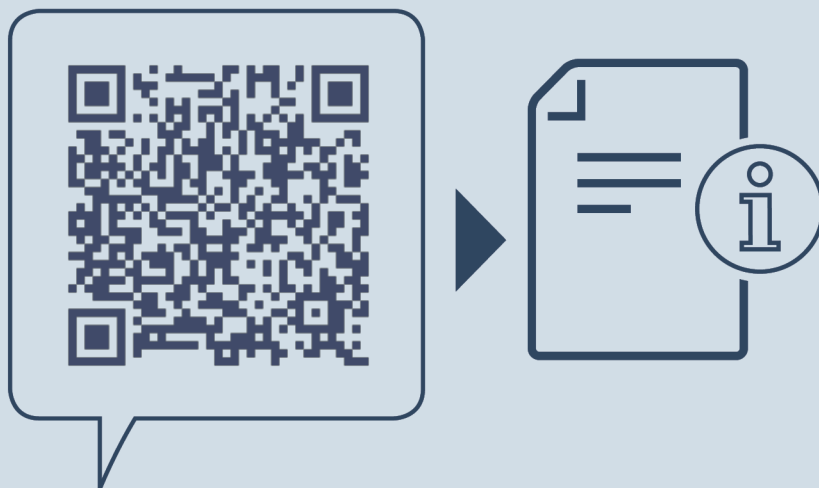
Bėgantis šaltnešis ir alyva!

Gaisras. Prietaiso viduje esantis šaldymo agentas yra nekenksmingas aplinkai, tačiau degus. Esanti alyva yra taip pat degi. Esant atitinkamai didelei koncentracijai ir sąlyčiui su išoriniu šilumos šaltiniu, bėgantis šaltnešis ir alyva gali užsidegti.

► Nepažeiskite šaltnešio sistemos vamzdelių ir kompresoriaus.

► Ištransportuokite prietaisą be pažeidimų.

► Utilizuokite baterijas, lemputes ir prietaisą pagal pirmiau pateiktus duomenis.



home.liebherr.com/fridge-manuals

LT

Išleidimo data: 20231213

**Prekių kodų
rodyklė: 7083566-00**

Liebherr-Hausgeräte Marica EOOD
Bezirk Plovdiv
4202 Radinovo
Bulgarien