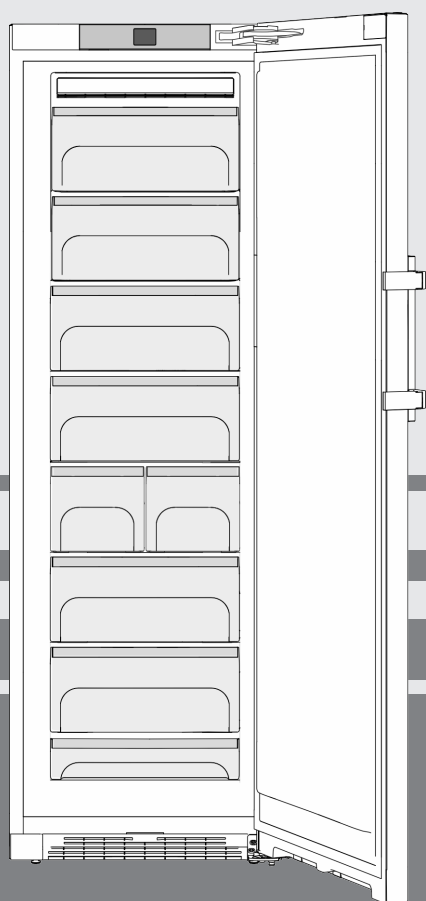


# 使用说明

冷冻柜

ZH



20221115 **7088213 - 00**

(S)GN(es)

**LIEBHERR**

## 内容

<b>1</b>	<b>设备一览</b> .....	<b>2</b>
1.1	设备和装备一览.....	2
1.2	设备的使用范围.....	2
1.3	一致性.....	3
1.4	EPREL 数据库*.....	3
1.5	配置尺寸.....	3
1.6	节能.....	3
1.7	SmartGrid.....	3
1.8	SmartDevice.....	4
<b>2</b>	<b>一般安全提示</b> .....	<b>4</b>
<b>3</b>	<b>操作和显示元件</b> .....	<b>5</b>
3.1	主屏幕.....	5
3.2	操作结构.....	5
3.3	导航.....	5
3.4	显示符号.....	5
3.5	设备选项.....	6
<b>4</b>	<b>投入使用</b> .....	<b>6</b>
4.1	运输设备.....	6
4.2	安装设备.....	6
4.3	门止挡更换.....	7
4.4	水连接.....	13
4.5	插入橱柜.....	14
4.6	处理包装.....	14
4.7	连接设备.....	14
4.8	接通设备电源.....	15
4.9	SmartDevice 盒子.....	15
4.10	激活通风格栅清洁定时器.....	15
<b>5</b>	<b>操作</b> .....	<b>16</b>
5.1	更改温度单位.....	16
5.2	儿童安全装置.....	16
5.3	SabbathMode.....	16
5.4	冷冻食品.....	16
5.5	储藏时间.....	16
5.6	食品解冻.....	16
5.7	温度设置.....	17
5.8	状态显示器.....	17
5.9	速冻 (SuperFrost).....	17
5.10	抽屉.....	17
5.11	存放架.....	17
5.12	变间距.....	18
5.13	牵伸轨*.....	18
5.14	方块冰盘.....	18
5.15	积冷器.....	18
5.16	制冰机.....	18
<b>6</b>	<b>维护</b> .....	<b>19</b>
6.1	用 NoFrost 除冰.....	19
6.2	清洁通风格栅.....	19
6.3	清洁设备.....	20
6.4	清洁制冰机.....	20
6.5	客户服务.....	20
6.6	照明能效等级*.....	21
<b>7</b>	<b>故障</b> .....	<b>21</b>
<b>8</b>	<b>信息</b> .....	<b>22</b>
<b>9</b>	<b>停止使用</b> .....	<b>23</b>
9.1	关闭设备.....	23
9.2	停机.....	23
<b>10</b>	<b>废弃处理</b> .....	<b>24</b>
10.1	设备废弃处理准备.....	24
10.2	以环保方式对设备进行废弃处理.....	24
<b>11</b>	<b>质保条件</b> .....	<b>24</b>

制造商不断致力于所有型号和品牌的进一步开发。所以请理解，我们必须保留在样式，装备和技术上进行修改的权利。为了了解您的新设备的所有优点，请仔细阅读本说明书中的说明。

本说明书适用于多个型号，可能存在偏差。只涉及特定设备的段落用星号 (\*) 标注。

操作说明用 ▶ 标识，操作结果用 ▷ 标识。

## 1 设备一览

### 1.1 设备和装备一览

设备型号例图

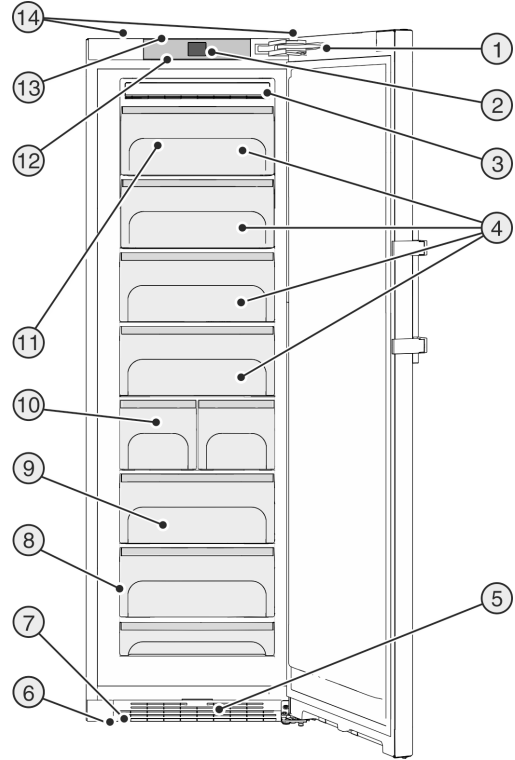


Fig. 1

- |                   |               |
|-------------------|---------------|
| (1) 关门阻尼器*        | (8) 铭牌        |
| (2) 操作和控制元件       | (9) 变间距       |
| (3) NoFrost 设备    | (10) 制冰机*     |
| (4) 冷冻抽屉          | (11) 积冷器      |
| (5) 通风格栅          | (12) LED 内部照明 |
| (6) 垫脚            | (13) 状态显示器*   |
| (7) 前部运输把手、后部运输滑轮 | (14) 后部运输把手   |

#### 提示

▶ 交货时排列存放架、抽屉或篮筐的方式有助于最大限度地提高能源效率。更改给定的嵌入方案内的布置，例如冷藏区中的搁板，对能源消耗没有影响。

### 1.2 设备的使用范围

#### 规定使用

设备仅适合在家庭或类似于家庭的环境中用于食品的冷却。包括在下列情况中的使用

- 在私人餐厅，早餐店中；
- 在别墅、宾馆、旅店和其他宿营地中供客人使用；
- 在承办酒席时，和类似的批发服务。

此设备不得用作内置设备。

不允许其他的使用方式。

#### 可预见误用

严禁下列应用：

- 存放和冷却药品、血浆、实验室药物或符合医学产品准则 2007/47/EG 的物质和制品
- 在户外使用湿度很高
- 应用在具有爆炸危险的区域

违规使用该设备可能导致存放的物品损坏或腐烂。

### 气候等级

设备是根据气候等级设计用于在限制的环境温度下工作。铭牌上印有与您设备相关的气候等级。

### 提示

► 为保证无故障运行，遵守规定的环境温度。

气候等级	用于环境温度
SN, N	至 32 °C
ST	至 38 °C
T	至 43 °C

在下面的环境温度 5 °C 内可以保证设备功能完好。

### 1.3 一致性

检查制冷剂循环是否密封。冰箱符合相关的安全规定以及相应的准则。

欧盟符合性声明的全文可从以下网址获得：[www.Liebherr.com](http://www.Liebherr.com)

### 1.4 EPREL 数据库\*

从 2021 年 3 月 1 日起，可以在欧洲产品数据库 (EPREL) 中查阅有关能效标签和生态设计要求的信息。点击以下链接 <https://eprel.ec.europa.eu/> 访问产品数据库。请您在此处输入型号标识。型号标识请查看铭牌。\*

### 1.5 配置尺寸

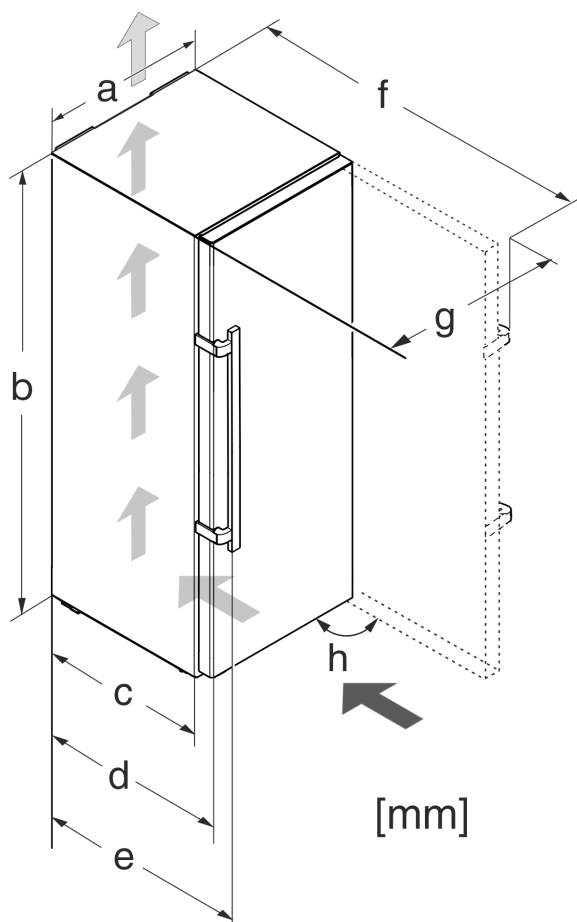


Fig. 2

型号	a [mm]	b [mm]	c [mm]	d [mm]	e [mm]	f [mm]	g [mm]	h [°]
(S)GN(es) 43..	600	1850	600 <sup>x</sup>	665 <sup>x</sup>	709 <sup>x</sup>	1223 <sup>x</sup>	640	90

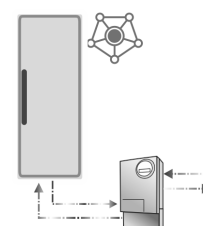
<sup>x</sup> 使用壁距调整垫片时，尺寸会增加 15 mm (参见 4.2 安装设备)。

### 1.6 节能

- 始终确保良好的通风和排气。不要遮盖通风口和通风格栅。
- 确保风机通风槽始终畅通。
- 不要将设备安装在太阳直接照射的区域，或炉灶、取暖器及同类装置旁边。
- 能耗取决于安置条件，例如环境温度 (参见 1.2 设备的使用范围)。当环境温度升高，能耗也会升高。
- 打开设备的时间尽可能短。
- 温度设置的越低，能耗越高。
- 将所有食物包装好，并盖上后保存。避免结霜。
- 放入热菜：冷却到室温才能放入。

### 1.7 SmartGrid

根据型号和装备，您的设备已为“SmartGrid”未来技术做好了准备。



# 一般安全提示

SmartGrid 未来可通过能源供应商的智能电表降低个人电费。在能源过剩的情况下，例如以可再生能源供电，向家庭提供低成本电力。配备 SmartGrid 的冷冻柜已为这项未来技术做好了准备。您可通过适当的附加模块优化电费。

如需了解更多关于使用方法、条件和功能原理的信息，请访问能源供应商网站主页和 [www.liebherr.com](http://www.liebherr.com)。

## 1.8 SmartDevice

此设备是为整合入 Smart Home 智能家居并提供扩展服务而准备的。通过 SmartDevice 盒子可开通服务和其他选项。用 MyLiebherr 客户端进行激活。



### 提示

SmartDevice 盒子可在 [Liebherr](http://Liebherr) 家电商店 ([home.liebherr.com](http://home.liebherr.com)) 中购买。

有关可用性、条件和各个选项的详细信息，请在互联网上访问 [smartdevice.liebherr.com](http://smartdevice.liebherr.com)。

## 2 一般安全提示

小心保管本使用说明，如有必要转交给下一个用户。\*

小心保管本使用说明，以便能够随时取用。\*

转让冰箱时，也请将使用说明转交给下一个用户。\*

请在使用前认真阅读使用说明，以便按规定、安全使用冰箱。始终遵循其中包含的指示、安全提示和警告提示。这对于安全、无故障安装和运行冰箱至关重要。

### 对用户者的危险：

- 儿童和有生理、心理或精神障碍，或者缺乏使用经验和相关知识的人，只有当有专人监管或指导他们安全使用冰箱，并获悉由此可能引起的危险时，方可操作此冰箱。儿童不得玩耍冰箱。儿童不得在无人监管的情况下清洁和维护冰箱。3-8 岁的儿童可以为冰箱装货和卸货。在无人持续监管的情况下，小于 3 岁的儿童必须远离冰箱。
- 插座必须能够轻松接触到，以便能在紧急情况下快速将冰箱与电流断开。插座必须位于冰箱背部范围之外。
- 将设备与电源断开时，始终抓住插头。不要拉电缆。
- 出现故障时拔出电源插头或者关闭保险装置。
- 不要损坏电源连接线。不要使用损坏的电源连接线运行设备。
- 如果电源线损坏，则必须更换成从制造商或其客户服务人员处购买的专用电缆或专用组件。\*
- 冰箱的修理和干预只能由客户服务人员或其他接受过培训的专业人员完成。
- 只能按使用说明的规定安装、连接以及清理设备。

- 特殊光源，例如冰箱上的 LED，用于冰箱内部照明，而不适合用于室内照明。\*
- 生产商对由于错误固定水连接装置造成的损失概不负责。

### 火灾危险：

- 此冰箱含有环保、但易燃的制冷剂。流出的制冷剂可能自燃。只允许经过授权的客户服务人员维护此冰箱，否则会面临危险。在 Queensland（昆士兰州），经过授权的服务人员必须持有碳氢制冷剂气体工作许可证，才能进行打开或填充气体设备的维护或修理工作。\*
- 所含有的制冷剂（铭牌上说明）是环保的，但易燃。漏出的制冷剂可能自燃。

- 不要损坏制冷回路的管道。
- 不要在设备内使用火源。
- 在设备内部不能使用电气设备（例如：蒸汽清洁设备、加热器、冰激淋机等）。
- 如果制冷剂泄漏：清除泄漏位置附近的明火或火源。使室内通风良好。通知客户服务部门。

请勿将易爆物品或装有可燃发酵剂的喷雾器，如丁烷、丙烷、戊烷等存放于设备内。根据印制的內容或火焰标志来识别出相应的喷雾器。可能溢出的气体会由于导致电气部件引起燃烧。

让燃烧的蜡烛、灯和其他有明火的物品远离设备，以避免设备着火。

**警告：**不得关闭冰箱外壳或安装外壳中的通风孔。\*

**警告：**请勿使用非制造商推荐的任何其他机械辅助工具或其他方式来加速除霜过程。\*

**警告：**请勿损坏制冷剂循环。\*

酒精饮料或其它装有酒精的容器只能密封存放。可能溢出的酒精会由于电气部件引起燃烧。

### 坠落和翻倒危险：

- 不可将基座、抽屉、拉门等当作踏板使用或用作支撑。尤其是孩子必须遵守这一规定。

### 食物中毒的危险：

- 不要吃喝存放过久的食品。

### 冻伤、麻木和疼痛的危险：

避免皮肤长时间与冰冷的表面或冷藏/冰冻品接触或者采取保护措施，例如使用手套。

请勿立即食用和食用过冷的冰激淋、沙冰或者冰块。\*

### 受伤和损坏危险：

热蒸汽会造成损坏。不要使用电气加热或蒸汽清洁设备，明火或除冰喷射装置进行除冰。

不要用尖利的物品除冰。

### 压伤危险：

- 在打开和关闭门时不得将手伸入铰链。手指可能挤伤。

## 设备上的符号：



符号位于压缩机上。该符号涉及压缩机中的油品并指明下列危险：油品被吞入或吸入呼吸道可能存在致命危险。该提示仅适用于回收利用过程。在正常运行过程中不存在任何危险。



此标识位于压缩机上，并用于标记可燃危险材料的危险。不要取下贴纸。



这个或类似的贴纸可能贴在设备的背面。它指的是门和/或外壳中的泡沫板。该提示仅适用于回收利用过程。不要取下贴纸。

## 请遵守警告提示和其他章节中的其他特别提示：

	危险	指出如果不加避免，将导致死亡或严重身体伤害的直接危险情况。
	警告	指出如果不加避免，可能导致死亡或严重身体伤害的危险情况。
	小心	指出如果不加避免，可能导致轻微或中度身体伤害的危险情况。
	注意	指出如果不加避免，可能导致物质损失的危险情况。
	提示	指出有用的说明和技巧。

## 3 操作和显示元件

### 3.1 主屏幕

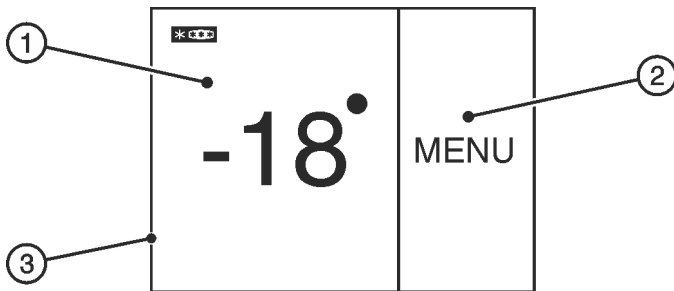


Fig. 3

- (1) 冷冻区
- (2) 菜单区
- (3) 屏幕

主屏幕是用户的初始屏幕。将从那里进行所有设置。通过按屏幕可以调出功能和更改值。

### 3.2 操作结构

#### 冷冻区

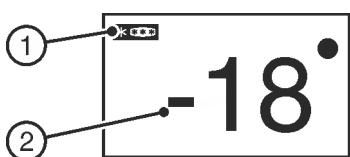


Fig. 4

- (1) 冷冻区符号
  - (2) 冷冻区温度显示
- 设置的冷冻区温度将显示在冷冻区。

可以进行以下设置：

- 温度设置
- 关闭设备，屏幕保持运行。

#### 菜单区

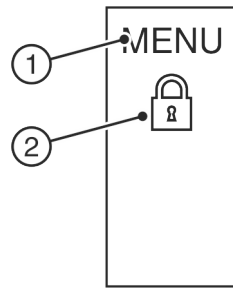


Fig. 5

- (1) 主菜单
- (2) 激活的选项

通过菜单区进入设备选项和设置。此外也显示激活的选项。

### 3.3 导航

您可以通过按菜单访问各个选项。确认选项或设置后会发出信号音。显示屏切换到主屏幕。

以下符号用于操作设备：



**待机：**

开启设备或温度区域。

MENU

**菜单：**

调出选项。



**减/加：**

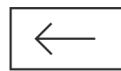
更改设置（例如调节温度）。



**左/右导航箭头：**

选择选项并在菜单中导航。

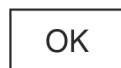
使用导航箭头可滚动浏览各个选项。最后一个选项之后将再次显示第一个选项。



**返回：**

取消选择。

显示屏切换到上一级选项或主屏幕。



**OK：**

确认选择。

确认后显示屏切换到主屏幕。



**ON / OFF, START / STOP**

激活/禁用选项。

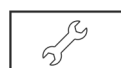


激活或禁用选项后，显示屏切换到主屏幕。



**RESET：**

复位定时器。



**客户服务入口**

#### 提示

如果 1 分钟后未选择，显示屏切换到主屏幕。

### 3.4 显示符号

显示的符号提供当前设备状态的信息。



**上行箭头:**  
温度将升高。



**下行箭头:**  
温度将降低。



**待机:**  
设备或温度区域已关闭。



**信息:**  
出现激活的错误信息和提醒。

## 3.5 设备选项

可以激活或设置以下选项，说明和设置选项，(参见 5 操作):

符号	选项
	SuperFrost <sup>x</sup>
	SabbathMode
	制冰器 <sup>x</sup>
	儿童锁 <sup>x</sup>
	温度单位
	状态指示器 <sup>x</sup>
	智能电网 <sup>x</sup>

<sup>x</sup> 如果该选项被激活，相应符号将在菜单区显示。

如被激活的选项超过 6 个，菜单区仅显示 4 个选项。其他选项可通过按下方的导航箭头显示。反复按导航箭头返回初始显示。

当选项结束或禁用时，符号变暗。

## 4 投入使用

### 4.1 运输设备

- ▶ 运输已包装的设备。
- ▶ 竖立运输设备。
- ▶ 不要单独运输设备。

### 4.2 安装设备



#### 警告

潮湿造成的火灾危险!

如果导电部件或电源连接线受潮，可能导致短路。

- ▶ 设备设计在封闭的室内使用。不要在室外或潮湿和喷溅水的区域运行设备。



#### 警告

安装不当会造成火灾危险!

如果电源线或插头与冰箱背面接触，电源线或插头可能会因冰箱振动而损坏甚至引起短路。

- ▶ 安装冰箱时，请确保没有电源线被卡夹在冰箱下方。
- ▶ 安装设备时，不要接触插头或电源线。
- ▶ 在处于冰箱背面区域内的插座上不要连接任何设备。
- ▶ 不得在冰箱背面放置和运行多个插座或配电板以及其他电子设备(例如：卤素变压器)。



#### 警告

制冷剂和机油泄漏!

火灾。所含有的制冷剂是环保的，但易燃。所含机油也是易燃的。泄漏的制冷剂和油会在相应的高浓度下与外部热源接触时可能引燃。

- ▶ 不要损坏制冷剂回路或压缩机的管道。



#### 警告

火灾和损坏危险!

- ▶ 不要将散热设备，例如微波炉、烤面包机等等放在设备上!

#### 注意

遮盖通风口!

损坏。设备可能会过热，从而降低设备部件的使用寿命并导致功能受限。

- ▶ 始终确保良好的通风和排气。
- ▶ 始终保持设备外壳和橱柜(内嵌式设备)中的通风口或通风格栅畅通无阻。
- ▶ 确保风机通风槽始终畅通。

如果您的设备不是并排(SBS)设备: \*

#### 注意

由于冷凝水造成的损坏危险!

- ▶ 不要将设备直接安放在其他冷却或制冷设备旁边。

#### 提示

如需并置多个设备，务必保持设备之间的间距为 70mm。如未按照此间距摆放，设备侧壁将会产生冷凝水。\*

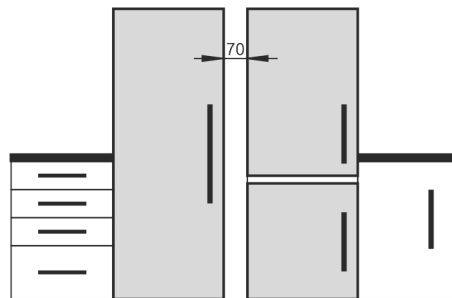


Fig. 6 \*

- 若设备在连接前损坏，请立即询问供货商。
- 安装设备的地面必须水平、平坦。
- 不要将设备安装在太阳直接辐射的区域，或炉灶、取暖器及同类装置旁边。
- 最佳安装地点是干燥并且通风良好的室内空间。
- 带背面的设备在使用随附的墙壁距离调整垫片(见下方)时，可使用这些垫片直接将设备安装在墙壁上。
- 只能推动空的冰箱。
- 设备底部必须与周边地面的高度相同。
- 不能在没有帮助的情况下安装设备。
- 设备中的制冷剂越多，设备所处的空间必须越大。较小空间中，发生泄漏时会产生可燃的气体空气混合物。每 8 g 制冷剂安装空间必须至少 1 m<sup>3</sup>。设备内部的铭牌上可以找到所含制冷剂的说明。

- ▶ 拆下机壳外面的保护薄膜。\*

## 注意

不锈钢护理剂损毁危险！  
不锈钢门和不锈钢侧壁涂有优质表面涂层。



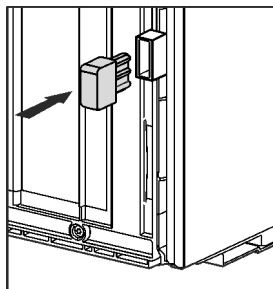
不锈钢护理剂侵蚀表面。

- ▶ 仅允许用干净的软布擦拭镀膜的门和侧壁表面以及涂漆的门和侧壁表面。如果非常脏，使用少许水或者中性清洁剂。也可使用微纤维手帕。

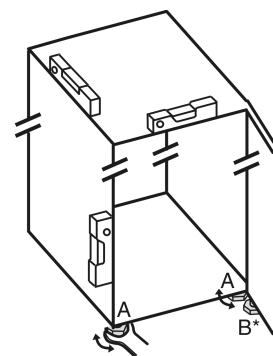
- ▶ 拆下装饰条处和抽屉前面处的保护膜。
- ▶ 拆除所有运输安全部件。

使用距离调整片可达到所宣称的能耗并在环境湿度较高时避免产生冷凝水。借此设备深度要增加约 15 mm。虽然设备在不使用距离调整片的情况下功能完好，但能耗稍高。

- ▶ 在设备带有随附的墙壁距离调整垫片时，请在设备背面的左侧和右侧下方安装该调整垫片。



- ▶ 处理包装。（参见 4.6 处理包装）
- ▶ 用附带的叉形扳手在垫脚 (A) 上方，并借助水平仪固定，水平校准设备。



如果一台并行设备 (S...) 与第二台设备安装在一起（作为并行组合）：\*

- ▶ 根据安装说明进行并行组合。（并行立式冰柜或带冷冻区的设备的配件袋）\*

## 提示

- ▶ 清洁设备（参见 6.3 清洁设备）。

如果安装在非常潮湿的环境中，设备的外面会形成冷凝水。

- ▶ 始终确保安装地点通风和排气良好。

## 4.3 门止挡更换

需要时可更换止挡：

确保下列工具可供使用：

- Torx® 25 (T25)
- Torx® 15 (T15)
- 带槽螺丝刀
- 开口扳手 SW10
- 水平仪
- 附带的含 T25 工具的开口扳手
- 必要时使用充电式螺丝刀
- 必要时使用立式梯子
- 必要时两人同时进行安装作业

适用于 带有关门阻尼器 设备的条款：\*

- 适用于 带有关门阻尼器的设备
- 适用于所有设备

适用于 无关门阻尼器 设备的条款：\*

- 适用于 无 关门阻尼器的设备
- 适用于所有设备

## 注意

冷凝水可能会损坏并排设备！\*  
指定的设备可作为并排组合（两台相邻设备）安装。

如果您的设备是并排 (SBS) 设备：

- ▶ 根据随附的文件安装 SBS 组合设备。
- 若事先规定了设备的布局：
- ▶ 不要更换门止挡。

### 4.3.1 取下关门阻尼器\*

适用于带有关门阻尼器的设备：\*

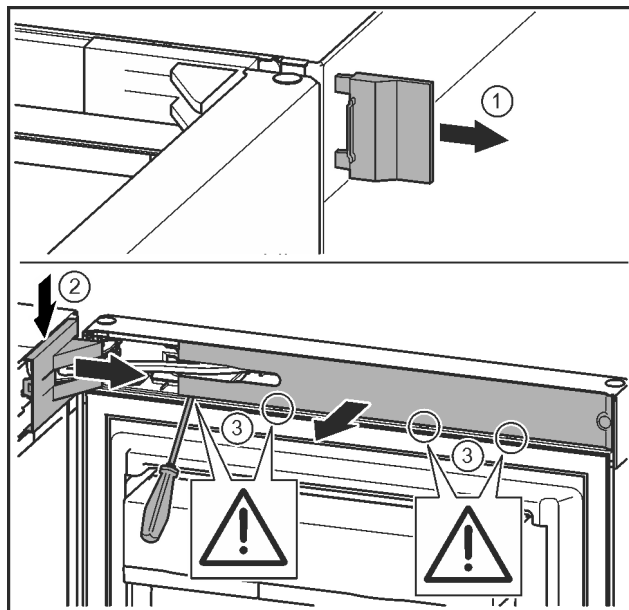


Fig. 7

- ▶ 打开冰箱门。

## 注意

有损坏危险！

冰箱门密封件损坏时，可能无法正确闭合冰箱门，且制冷温度不够低。

- ▶ 使用螺丝刀时不要损坏冰箱门密封件！

- ▶ 取下外盖。Fig. 7 (1)
- ▶ 拆卸并松开托架盖。取下托架盖。Fig. 7 (2)
- ▶ 使用带槽螺丝刀松开隔板并把它转到一边。Fig. 7 (3)

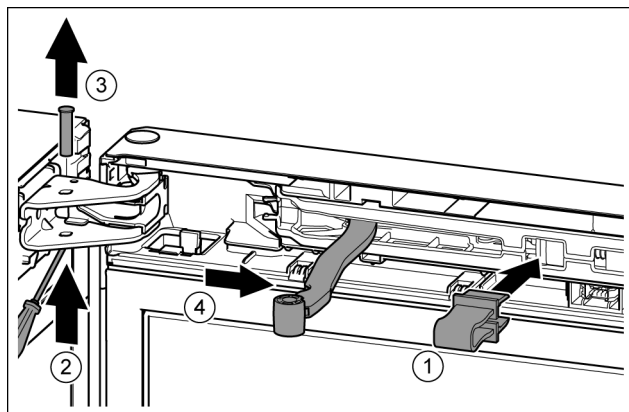


Fig. 8

# 投入使用



**小心**

折叠的铰链造成压伤危险!

▶ 插入保险装置。

- ▶ 将安全装置卡入开口。 Fig. 8 (1)
- ▶ 用螺丝刀将螺栓推出。 Fig. 8 (2)
- ▶ 向上取出螺栓。 Fig. 8 (3)
- ▶ 将铰链转向门的方向。 Fig. 8 (4)

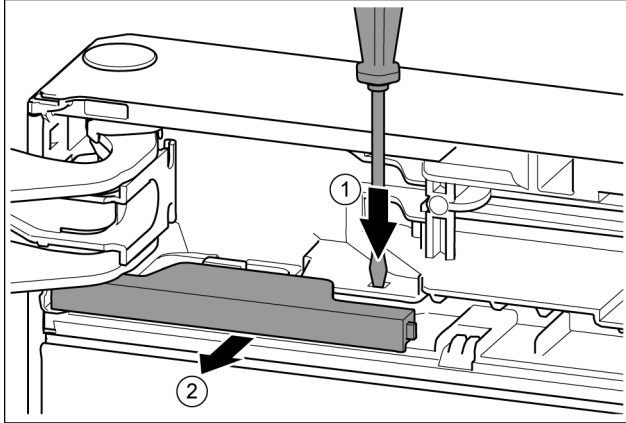


Fig. 9

- ▶ 用带槽螺丝刀按住接片。 Fig. 9 (1)
- ▶ 将盖板从闭锁中拉出。 Fig. 9 (2)

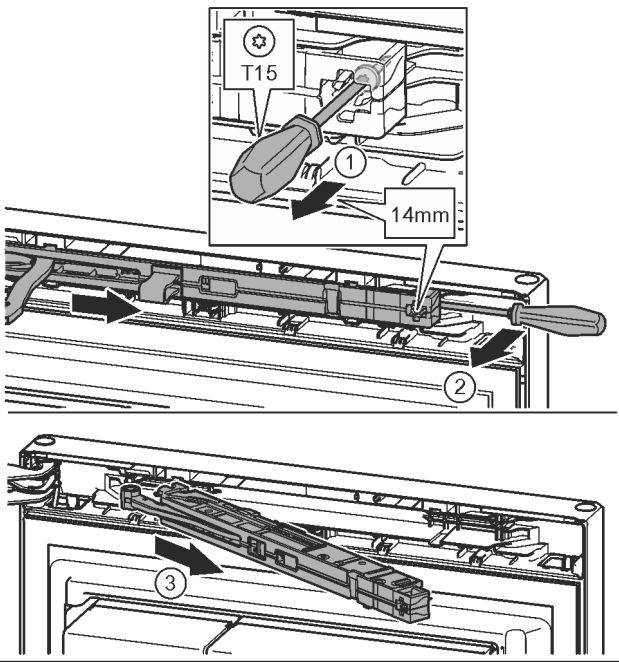


Fig. 10

- ▶ 用 T15 螺丝刀将关门阻尼单元上的螺钉松开约 14 mm。 Fig. 10 (1)
- ▶ 将螺丝刀移向把手侧关门阻尼单元的背面并将其向前转动。 Fig. 10 (2)
- ▶ 拉出关门阻尼单元。 Fig. 10 (3)

## 4.3.2 取下门

适用于无关门阻尼器的设备：\*

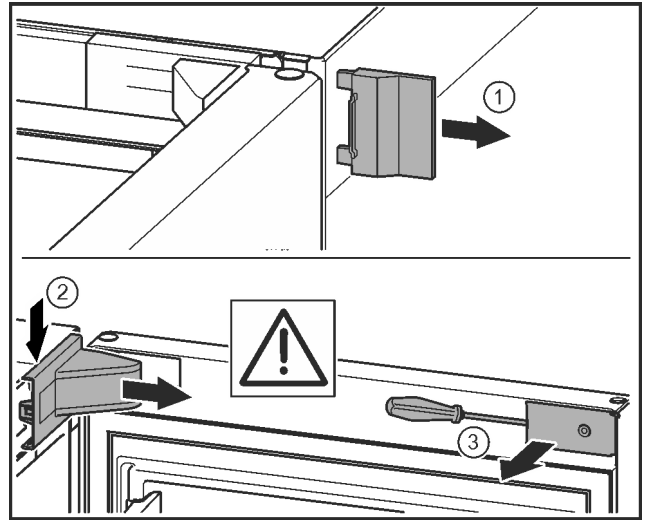


Fig. 11 \*

▶ 打开冰箱门。\*

**注意**

有损坏危险！\*

冰箱门密封件损坏时，可能无法正确闭合冰箱门，且制冷温度不够低。

▶ 使用螺丝刀时不要损坏冰箱门密封件！

- ▶ 取下外盖。 Fig. 11 (1)\*
- ▶ 拆卸并松开托架盖。取下托架盖。 Fig. 11 (2)\*
- ▶ 使用带槽螺丝刀松开隔板并把它转到一边。 Fig. 11 (3)\*

适用于所有设备：\*

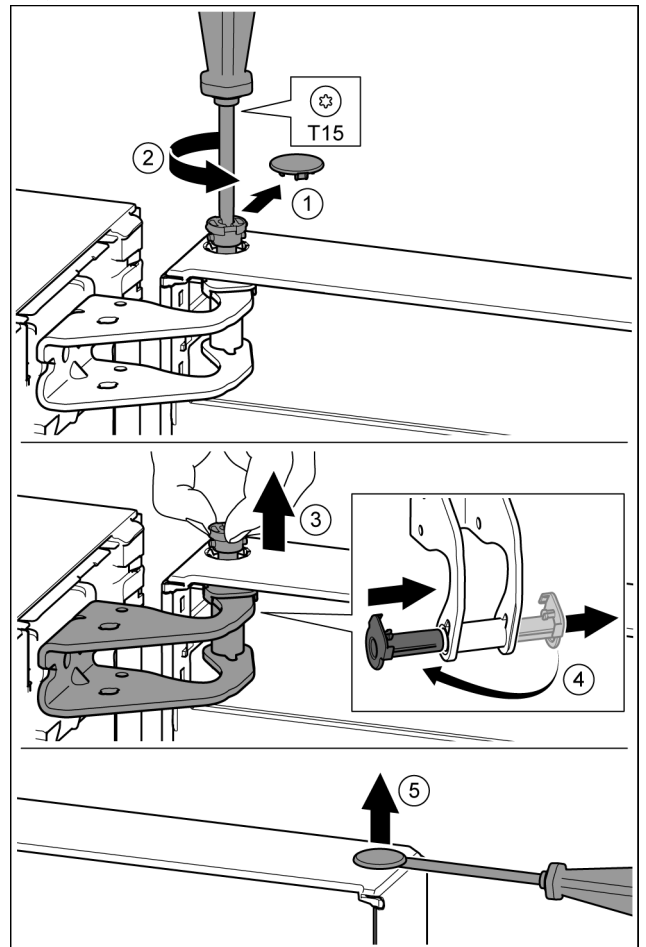


Fig. 12





**小心**

翻开冰箱门时有受伤危险!

- ▶ 握紧冰箱门。
- ▶ 小心放下冰箱门。

- ▶ 小心拆下安全盖。 Fig. 12 (1)
- ▶ 用 T15 螺丝刀拧下一枚螺栓。 Fig. 12 (2)
- ▶ 抓紧门并用手指拔出螺栓。 Fig. 12 (3)
- ▶ 将轴衬从导向装置拉出。从另一边装入并卡到位。 Fig. 12 (4)
- ▶ 抬起冰箱门并放在旁边。
- ▶ 用带槽螺丝刀小心地从门轴衬上提起堵头并将其拉出。 Fig. 12 (5)

### 4.3.3 更换上方支承部件

适用于所有设备：\*

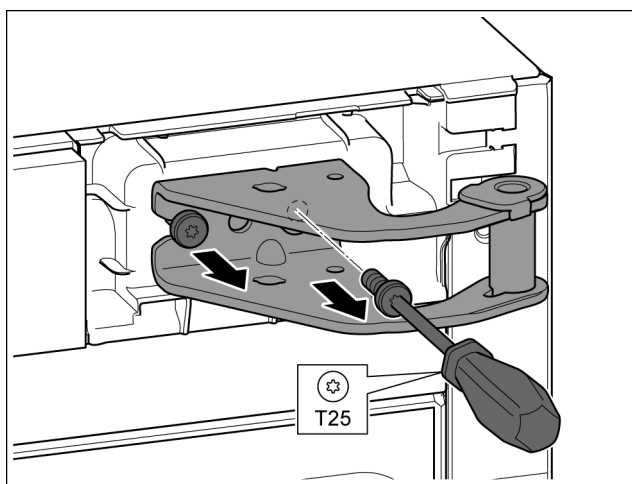


Fig. 13

- ▶ 用 T25 螺丝刀旋出两个螺钉。
- ▶ 抬起并移除托架。

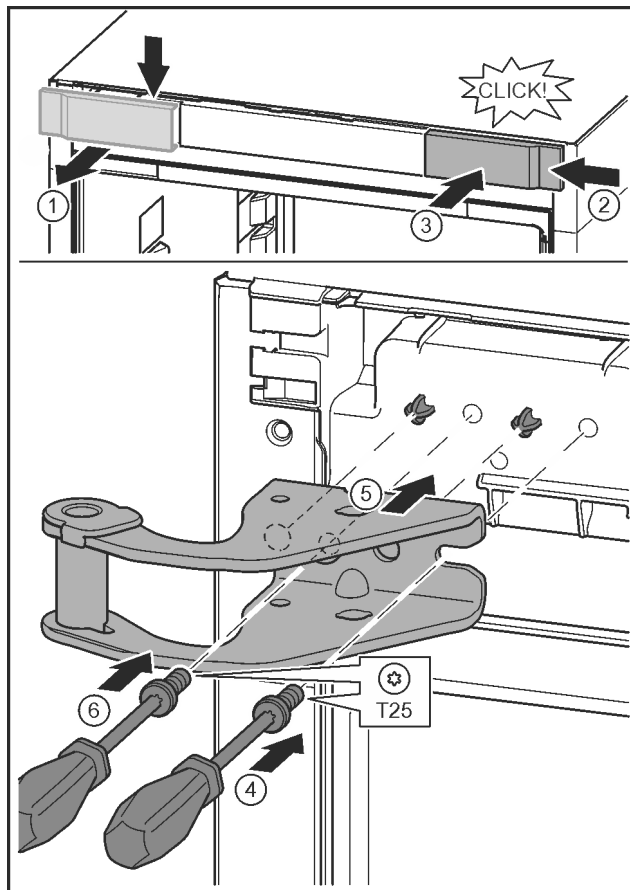


Fig. 14

- ▶ 松开盖板并从侧面取下。 Fig. 14 (1)
- ▶ 将盖板旋转 180° 至另一侧从右边挂上。 Fig. 14 (2)
- ▶ 插入盖板。 Fig. 14 (3)
- ▶ 用 T25 螺丝刀装上螺钉。 Fig. 14 (4)
- ▶ 装上上方的托架。 Fig. 14 (5)
- ▷ 榫头位于指定的螺钉孔中。
- ▶ 旋紧螺钉。 Fig. 14 (4)
- ▶ 用 T25 螺丝刀安装并旋紧螺钉。 Fig. 14 (6)

### 4.3.4 更换下方支承部件

适用于所有设备：\*

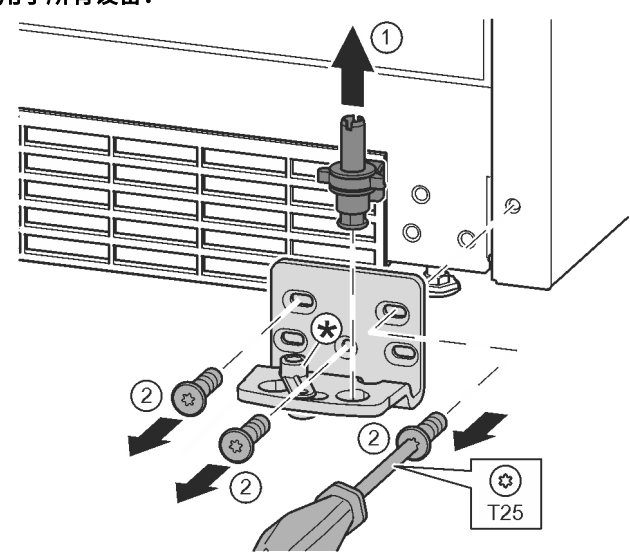


Fig. 15

- ▶ 将轴承螺栓完全向上拉出。 Fig. 15 (1)
- ▶ 用 T25 螺丝刀将螺钉旋开并取下托架 Fig. 15 (2)

适用于无关门阻尼器的设备：\*

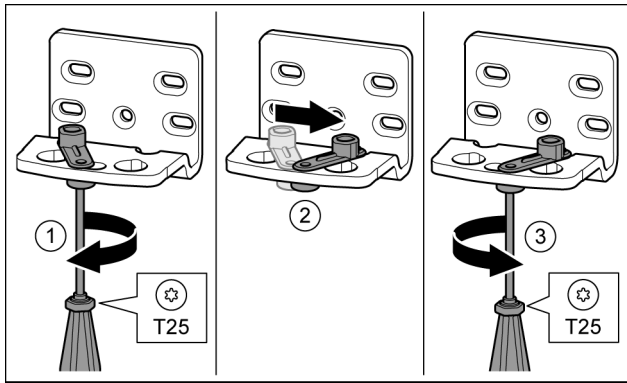


Fig. 16 \*

- ▶ 用 T25 螺丝刀拧松螺钉。 Fig. 16 (1)\*
- ▶ 将关门辅助装置提起并向右 90° 转入钻孔。 Fig. 16 (2)\*
- ▶ 用 T25 螺丝刀拧紧螺钉。 Fig. 16 (3)\*

适用于所有设备：\*

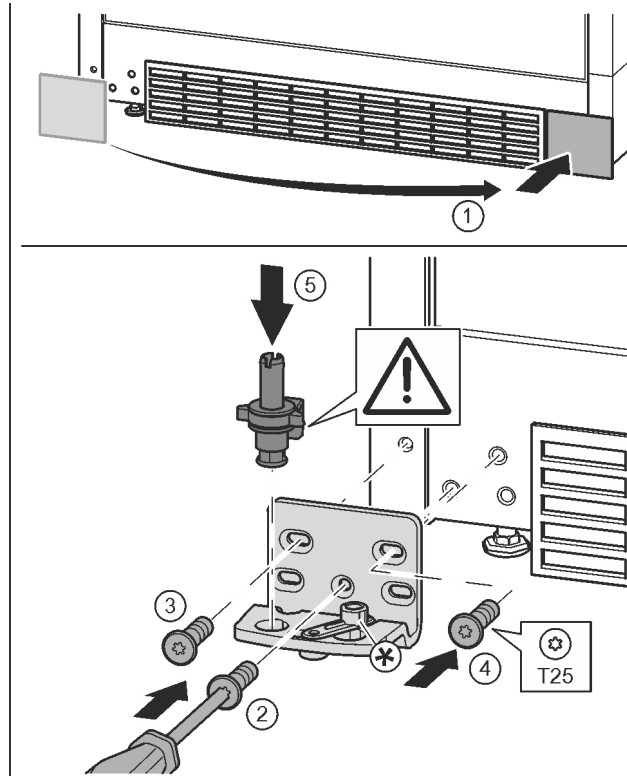


Fig. 17

- ▶ 取下盖板并安装至另一侧。 Fig. 17 (1)
- ▶ 将托架安装到另一侧，并借助 T25 螺丝刀旋紧。用螺钉 2 从底部的中心开始。 Fig. 17 (2)
- ▶ 拧紧螺钉 3 和 4。 Fig. 17 (3, 4)
- ▶ 将轴承螺栓完全装入。同时注意止动凸轮需指向后方。 Fig. 17 (5)

### 4.3.5 更换门的支承部件

适用于无关门阻尼器的设备：\*

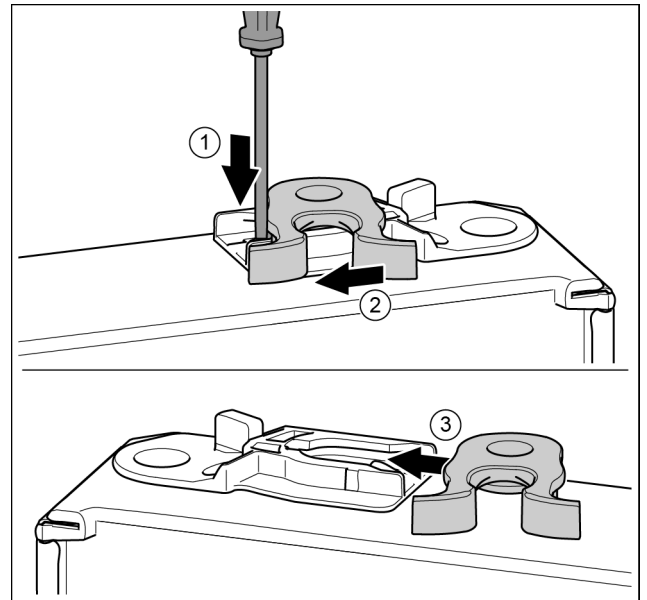


Fig. 18 \*

- ▶ 门的背面指向上方：旋转门。\*
- ▶ 用带槽螺丝刀向下按住接片。 Fig. 18 (1)\*
- ▶ 将锁钩从导向装置拉出。 Fig. 18 (2)\*
- ▶ 将另一侧的锁钩推入导向装置。 Fig. 18 (3)\*
- ▶ 门的正面指向上方：旋转门。\*

### 4.3.6 更换把手

适用于所有设备：\*

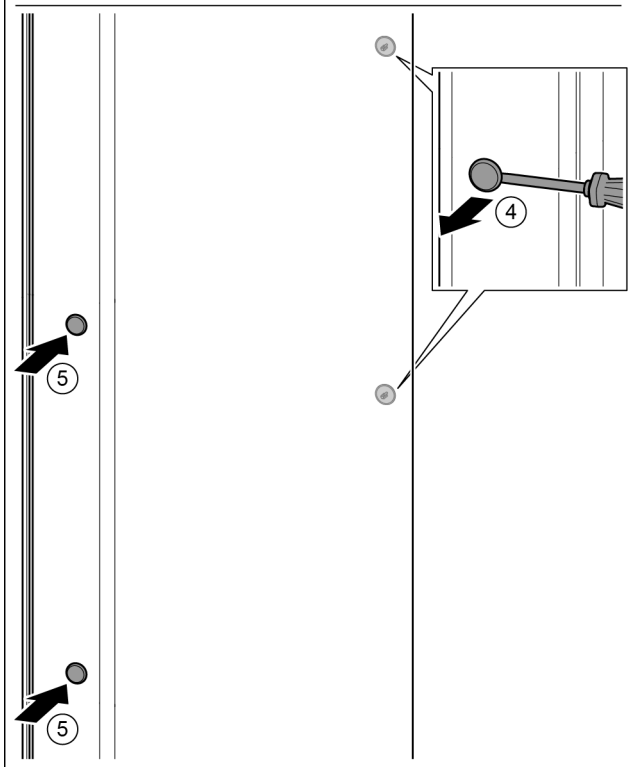
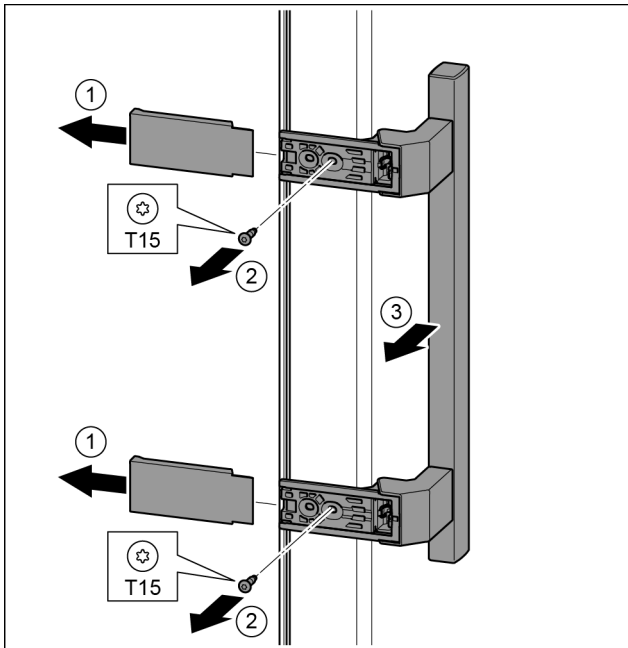


Fig. 19

- ▶ 拆下盖板。 Fig. 19 (1)
- ▶ 用 T15 螺丝刀将螺钉旋开。 Fig. 19 (2)
- ▶ 取下把手。 Fig. 19 (3)
- ▶ 用带槽螺丝刀小心地提起侧边的堵头并将其拉出。 Fig. 19 (4)
- ▶ 将堵头重新放入另一个侧。 Fig. 19 (5)

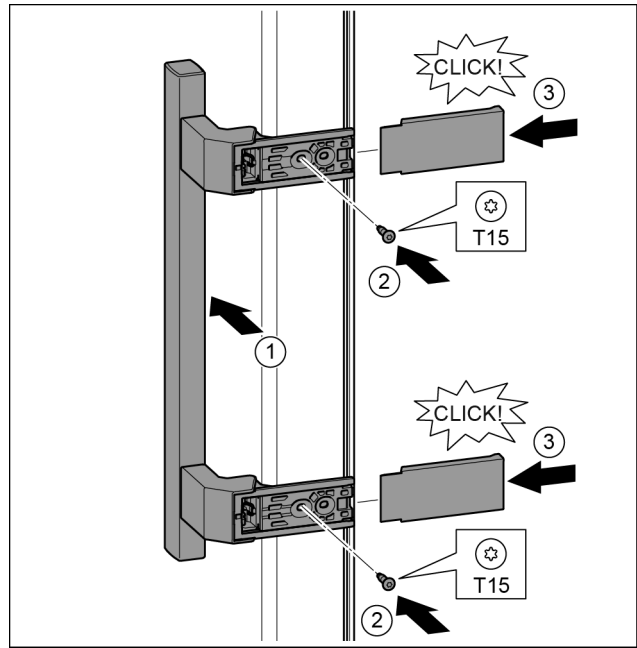


Fig. 20

- ▶ 将把手放到反面。 Fig. 20 (1)
- ▷ 螺钉孔必须准确重叠。
- ▶ 用 T15 螺丝刀拧紧螺钉。 Fig. 20 (2)
- ▶ 将盖板放置到侧面并插入。 Fig. 20 (3)
- ▷ 确保正确地插入到位。

### 4.3.7 安装冰箱门

适用于所有设备：\*

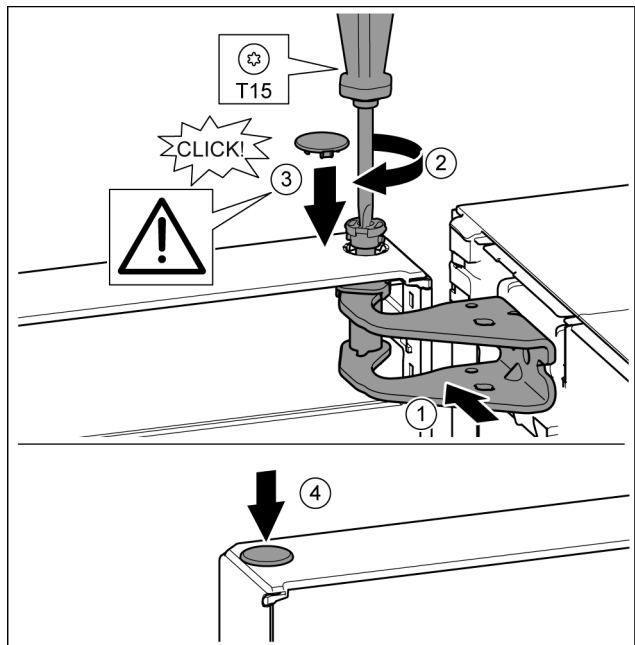


Fig. 21

- ▶ 将冰箱门放置在下面的轴承螺栓上。
- ▶ 将门的上方对准托架中的开口。 Fig. 21 (1)
- ▶ 放入螺栓并用 T15 螺丝刀拧紧。 Fig. 21 (2)
- ▶ 安装冰箱门安全装置的安全盖：放入安全盖并检查其是否在门上。此外将螺栓完全插入。 Fig. 21 (3)
- ▶ 放上堵头。 Fig. 21 (4)

### 4.3.8 校准冰箱门

适用于所有设备：\*

# 投入使用



## 警告

冰箱门脱落有造成伤害的危险！  
如果没有充分拧紧支承部件，那么冰箱门可能脱落。这可能导致严重的伤害。此外，冰箱门可能没有关闭，这样冰箱无法正常制冷。

- ▶ 用 4 Nm 的扭矩拧紧托架。
- ▶ 检查所有螺丝，必要时重新拧紧。
- ▶ 必要时通过下方托架内的两个长方形孔校准冰箱门，使其与冰箱外壳对齐。对此用附带的 T25 工具将下方托架里中间的螺钉拧下。用 T25 工具或 T25 螺丝刀稍微拧松其余的螺钉，并通过长方形孔校准。
- ▶ 支撑门：使用 SW10 开口扳手旋出下方托架的垫脚，直至垫脚平置于地板，然后继续旋转 90°。

### 4.3.9 放上盖板\*

适用于无关门阻尼器的设备：\*

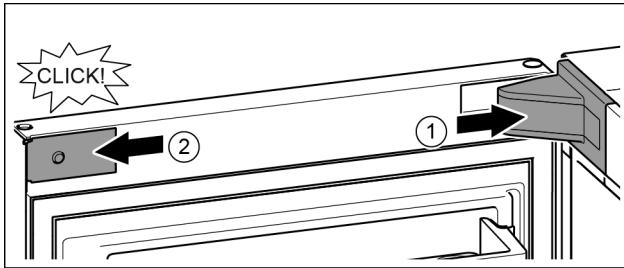


Fig. 22

门已打开 90°。

- ▶ 放上并插入托架盖，如有必要小心地按压分开。 Fig. 22 (1)
- ▶ 将隔板放置到侧面并插入。 Fig. 22 (2)

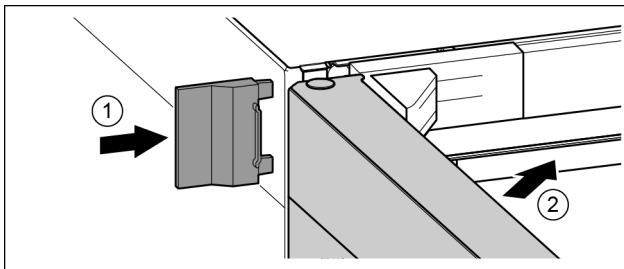


Fig. 23

- ▶ 插入外盖。 Fig. 23 (1)
- ▶ 关闭冰箱上方门。 Fig. 23 (2)

### 4.3.10 安装关门阻尼器\*

适用于带有关门阻尼器的设备：\*

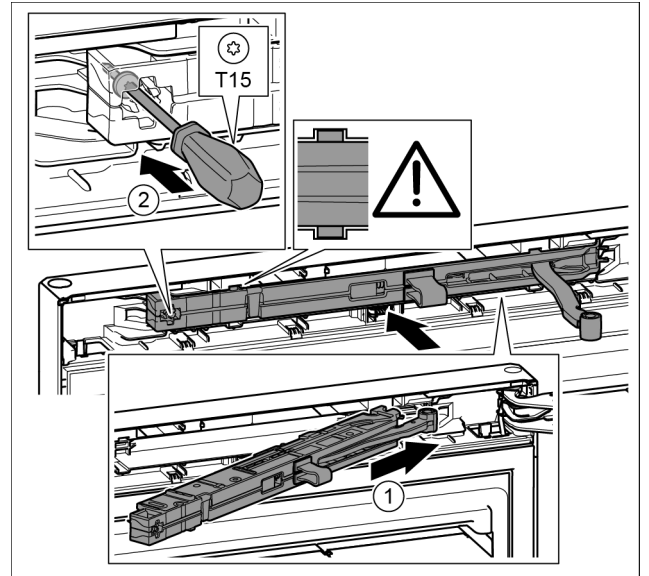


Fig. 24

- ▶ 将托架侧面的关门阻尼单元倾斜插入凹槽直至止挡装置。 Fig. 24 (1)
- ▶ 将装置完全插入。
- ▶ 当关门阻尼单元的肋条处于外壳内的导向装置中时，该装置已被正确定位。
- ▶ 用 T15 螺丝刀拧紧螺钉。 Fig. 24 (2)

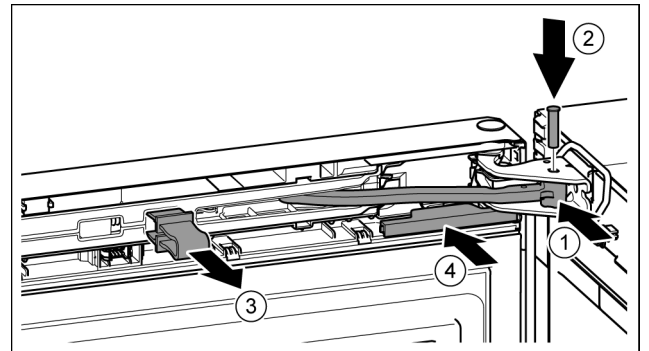


Fig. 25

门已打开 90°。

- ▶ 铰链转入托架。 Fig. 25 (1)
- ▶ 将螺栓插入托架和铰链。同时注意止动凸轮需正确地处于凹槽中。 Fig. 25 (2)
- ▶ 取下保险装置。 Fig. 25 (3)
- ▶ 插入盖板。 Fig. 25 (4)

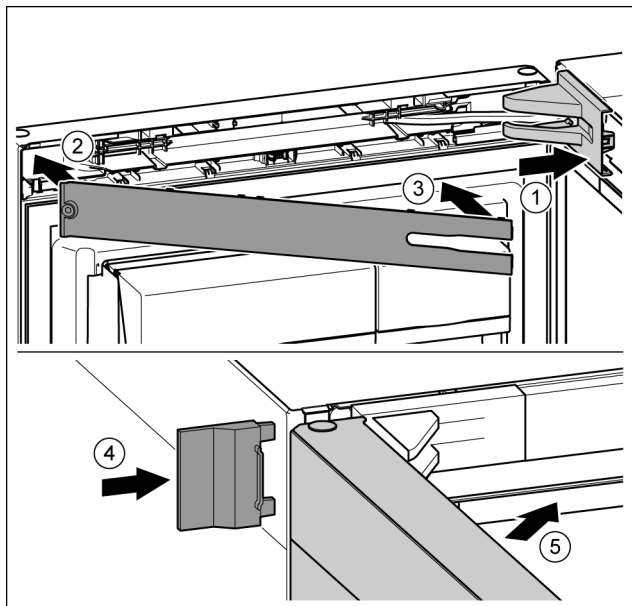


Fig. 26

- ▶ 放上并插入托架盖，如有必要小心地按压分开。 Fig. 26 (1)
- ▶ 盖上隔板。 Fig. 26 (2)
- ▶ 转入隔板并卡入到位。 Fig. 26 (3)
- ▶ 插入外盖。 Fig. 26 (4)
- ▶ 关闭冰箱上方门。 Fig. 26 (5)

## 4.4 水连接



### 警告

水通电！  
电击。

- ▶ 连接水管前：断开冰箱与插座的连接。
- ▶ 连接进水管前：关闭供水。
- ▶ 只能由有资格的水气安装人员连接饮用水网。



### 警告

中毒危险！

- ▶ 设备中使用的的水的质量必须符合各个国家的饮用水条例 (z.B. 98/83/
- ▶ 另外要连接饮用水供给装置。
- ▶ 制冰机只能用于制造家庭用量的冰块，并且必须使用适合的水。

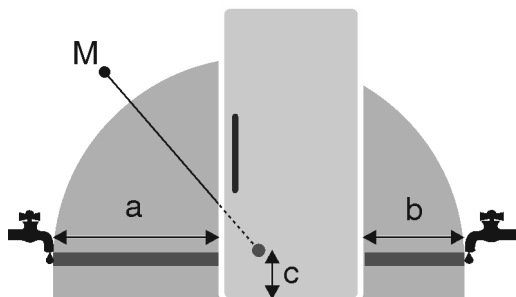


Fig. 27

a	b	c	M
~ 1100 mm	~ 700 mm	~ 110 mm	电磁阀

- 水压必须在 0.15 MPa 和 0.6 MPa (1.5 bar - 6 bar) 之间。
  - 必须通过能够承受工作压力和符合卫生要求的冷水管将水输送到设备。
- 使用附带的不锈钢软管（长度 1.5 m）。禁止重复使用旧的软管。3 m 的软管可以作为附件购买。软管必须由专业人员安装。

在软管的连接件中有一个带密封圈的收集网。

- 在软管管道和家庭供水接口之间必须设计一个截流阀，用于在需要的情况下能够中断供水。
- 截流阀必须安装在设备后部区域外部并易于操作，从而使设备能够尽可能深的推入，必要时还能够迅速关闭此阀门。保持间距尺寸。
- 供水所使用的所有设备和装置必须符合相应国家的有效规定。
- 安装时不要损坏或折弯供水管。

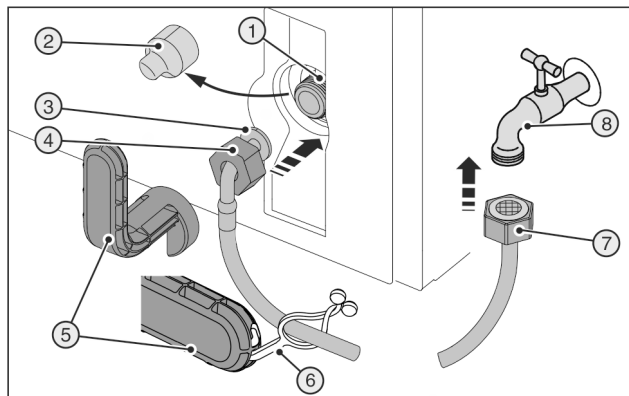


Fig. 28

电磁阀位于冰箱背面下方。连接螺纹为 R3/4。

### 针对专业人员：

不锈钢软管接口：设备背面必须可以接近。



### 警告

破损的辅助工具 Fig. 28 (5)！

割伤。

- ▶ 只能在室温下使用辅助工具 Fig. 28 (5)。

将软管连接到设备：

- ▶ 拆下盖子 Fig. 28 (2)。
- ▶ 略微装配：将直软管端 Fig. 28 (7)向左置于地面。
- ▶ 将螺母 Fig. 28 (4)推至软管弯折端 Fig. 28 (3)上方末端并固定。

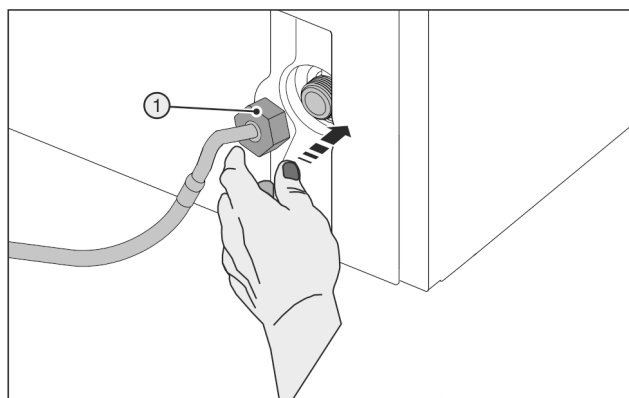


Fig. 29

### 注意

电磁阀的螺纹损坏！

电磁阀不密封：水可能溢出。

- ▶ 小心装上螺母 Fig. 29 (1)并用两根手指将其垂直拧到螺纹上，直至达到紧固位置。

- ▶ 使用辅助工具 Fig. 28 (5)顺时针拧紧螺母 Fig. 29 (1)，直至达到最大扭矩并且辅助工具 Fig. 28 (5)旋紧。

将软管连接到截流阀：

- ▶ 将螺母 Fig. 28 (7)拧到截流阀 Fig. 28 (8)上。
- ▶ 使用辅助工具 Fig. 28 (5)顺时针拧紧螺母 Fig. 28 (7)，直至达到最大扭矩并且辅助工具 Fig. 28 (5)旋紧。
- ▶ 打开供水截流阀 Fig. 28 (8)并检查整个水系统的密封性。

# 投入使用

- ▶ 执行制冰机的冲洗功能：**开启制冰机章节** (参见 5.16.2 启动制冰机)。
- ▶ 将连接板 Fig. 28 (6)卡入辅助工具 Fig. 28 (5)内并固定在不锈钢软管上，以便于保存。

## 4.5 插入橱柜

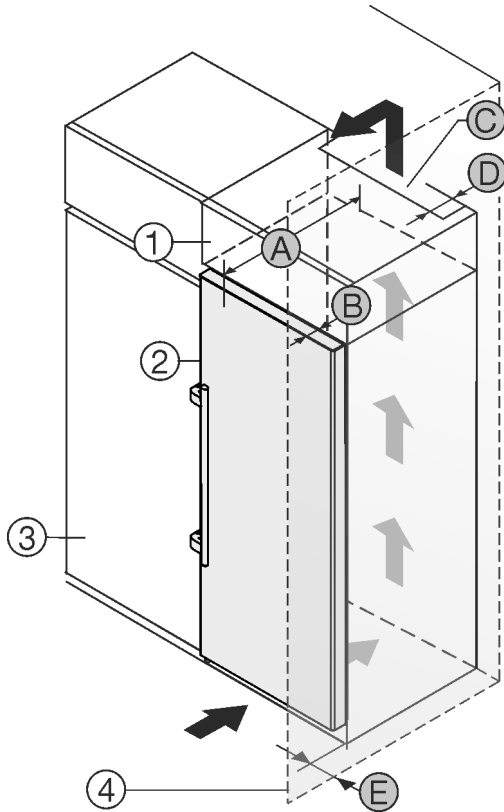


Fig. 30

A [mm]	B [mm]	C [cm <sup>2</sup> ]	D [mm]	E [mm]
665 *	65	最小 300	最小 50	最小 46

\* 使用壁距调整垫片时，尺寸会增加 15 mm (参见 4.2 安装设备)。

打开角度可达到 90°。间距随打开角度不同而变化。

如选择的是带关门阻尼的冰箱，可以通过客户服务部订购将门限制在 90° 开启状态的限制装置。\*

此冰箱可安装在橱柜内。为了使冰箱 Fig. 30 (2)与橱柜高度一致，可在冰箱上面放置一个附加柜 Fig. 30 (1)。

将冰箱嵌入厨房正面时，必须注意**周围至少留出 5cm 的距离**。

如果冰箱直接安放在橱柜 Fig. 30 (3)旁边，至少需要与冰箱保持 5cm 的距离。为了能完全打开门，冰箱必须凸出橱柜正面一定深度 Fig. 30 (B)。根据橱柜的深度，使用壁距调整垫片可以使冰箱更为凸出。

### 注意

通风不充分，会因为过热而产生损毁危险！  
通风较小可能导致压缩机损毁。

- ▶ 注意充分通风。
- ▶ 注意通风规定。

通风规定：

- 设备背面的间隔肋条用于保证充分通风。末端位置不得放置于凹陷处或裂口位置。
- 在附加柜背面必须有一个竖风道，其深度 Fig. 30 (D)应超过整个附加柜宽度。
- 盖板下必须保有通风横截面 Fig. 30 (C)。
- 通风横截面越大，冰箱工作越节能。

如果将带铰链的冰箱放置在墙壁 Fig. 30 (4)边，冰箱和墙壁必须保有距离 Fig. 30 (E)。这取决于冰箱门打开时把手与墙壁的距离。

## 4.6 处理包装



### 警告

包装材料和薄膜会造成窒息！  
▶ 不要让孩子玩耍包装材料。

包装是采用可重复利用的材料制造：

- 瓦楞纸板/硬纸板
  - 部件由发泡聚苯乙烯制成
  - 薄膜和袋子用聚乙烯制成
  - 捆扎带用聚丙烯制成。
  - 已钉牢的木框，带有由聚乙烯制成的垫片\*
- ▶ 将包装材料送到正式的收集站。



## 4.7 连接设备



### 警告

连接不正确。  
火灾危险。  
▶ 请勿使用延长电缆。  
▶ 请勿使用延长线。

### 注意

连接不正确。  
电气装置损坏。  
▶ 冰箱不要与孤岛变流器例如太阳能发电设备和汽油发电机连接。  
▶ 请勿使用节能插头。

### 提示

只能使用附带的电源线。  
▶ 可与客户服务部门订购更长的电源线。

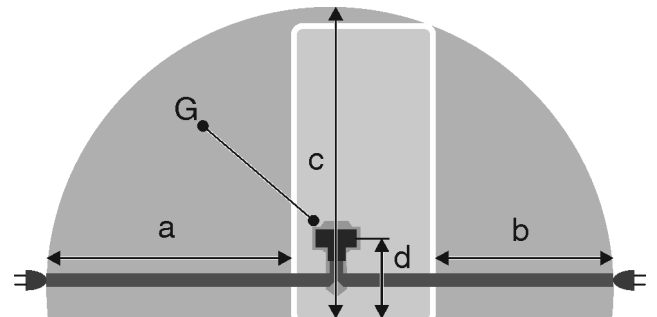


Fig. 31

a	b	c	d	G
~ 1800 mm	~ 1400 mm	~ 2100 mm	~ 200 mm	设备插头

确定满足下列条件：

- 安装位置的电流类型和电压与铭牌上的说明相符 (参见 1 设备一览)。
- 插座按规定接地并且电气安全。
- 保险丝的释放电流在 10 和 16 A 之间。
- 插座易于插入。
- 插座位于给定区域内的设备后面板区域之外 Fig. 31 (a, b, c)。
- ▶ 检查电气连接。
- ▶ 将设备插头 Fig. 31 (G) 插入设备背面。确保正确地插入到位。
- ▶ 将电源插头连接到电源。
- ▷ Liebherr 商标出现在屏幕上。
- ▷ 显示屏切换到待机符号。

## 4.8 接通设备电源

### 提示

当演示模式激活，DEMO 出现在主屏幕上。

- ▶ 禁用演示模式 (参见 7 故障)。

### 提示

制造商建议：

- ▶ 将冷冻品放置在 -18 °C 或更冷的温度下。

首次放入冷冻品前接通设备大约 8 小时。

### 4.8.1 接通设备电源

待机符号将显示在整个屏幕上：

- ▶ 按下待机符号。
- ▷ 设备已开启。显示屏切换到主屏幕。
- ▷ 设备调节至显示的温度。这将通过下行箭头表示。

待机符号在冷冻区显示：

- ▶ 按下待机符号。
- ▷ 设备已开启。
- ▷ 设备调节至显示的温度。这将通过下行箭头表示。

屏幕为黑色：

- ▶ 按下屏幕。
- ▷ 待机符号显示在整个屏幕上。
- ▶ 按下待机符号。
- ▷ 设备已开启。显示屏切换到主屏幕。
- ▷ 设备调节至显示的温度。这将通过下行箭头表示。

## 4.9 SmartDevice 盒子

SmartDevice 盒子：调试说明请参见 [smartdevice.liebherr.com/install](http://smartdevice.liebherr.com/install)



正确插入 SmartDevice 盒子 (SDB) 后，将会显示以下菜单。设备自带 WLAN 并已激活。如需调出更多 WiFi 功能，请打开 WiFi 菜单。



Fig. 32

- ▶ 按下 WiFi 字样。
- ▷ WiFi 菜单将会自行打开。

开启/关闭 WiFi

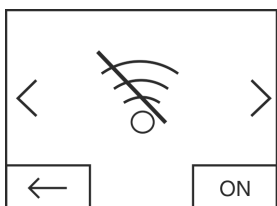


Fig. 33

- ▶ 按下位于菜单右下角的按键即可激活或禁用 WiFi
- ▷ 按键显示为 OFF = WiFi 已禁用。
- ▷ 按键显示为 ON = WiFi 已激活。

WiFi 信息

调出 SmartDevice 盒子的状态信息。

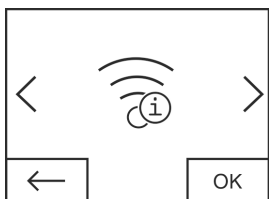


Fig. 34

- ▶ 按下 OK 按键。
- ▷ WiFi 信息界面将自行打开。

▷ 可能出现的状态信息如下：

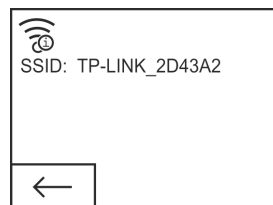


Fig. 35

- ▷ SSID: \*\*\*WPS\*\*\* = SmartDevice 盒子处于 3 分钟的 WPS 模式。此时可以通过路由器自动连接 SmartDevice 盒子。
- ▷ SSID: LHSDB\_xxxxxxxxxx = SmartDevice 盒子处于长达 30 分钟的手动连接模式。SmartDevice 盒子会发射自身网络信号，用户连接此网络即可进行 WLAN 数据传输。
- ▷ SSID: 空 = SmartDevice 盒子处于睡眠模式。请先进行 WiFi 重置，再将您的 SmartDevice 盒子连接到家庭网络
- ▷ SSID: TP-LINK\_2D43A2 或 Fritz!Box7069 = SmartDevice 盒子已连接家庭网络。

WiFi 重置

将 SmartDevice 盒子重置为基本设置。

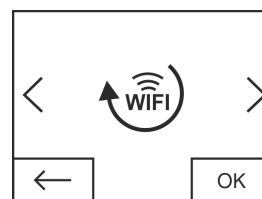


Fig. 36

- ▶ 按下 OK 按键进行确认。
- ▷ SmartDevice 盒子被重置为基本设置。

Home 界面可查看 WiFi 的状态信息

状态：WiFi on & connected

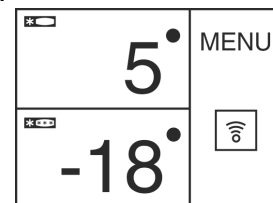


Fig. 37

- ▶ 此时 WiFi 图标为白色。
- ▷ WiFi 已开启。
- ▷ 家庭网络已成功连接至 Liebherr 服务器。

状态：WiFi on & connecting

- ▶ 此时 WiFi 图标周围有一个指针。

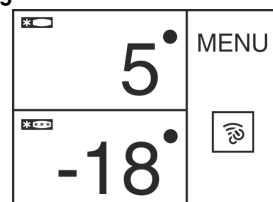


Fig. 38

- ▷ WiFi 已开启。
- ▷ 未与家庭网络和/或 Liebherr 服务器建立连接。

状态：WiFi on & disconnected

- ▶ 此时 WiFi 图标显示一个警示符。

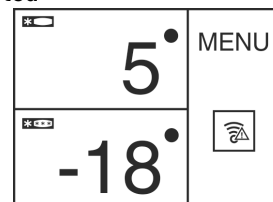


Fig. 39


- ▷ WiFi 已开启。
- ▷ 要么 SmartDevice 盒子未连接任何网络，要么 SmartDevice 盒子已连接某一网络，但是未找到该网络，例如：开启了夜间关闭模式。

## 4.10 激活通风格栅清洁定时器

为了有足够的通风，通风格栅必需至少每年清洁一次。激活定时器可用于提醒。

- ▶ 按下菜单。

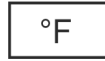
# 操作

- ▶ 反复按导航箭头直至显示通风格栅。
- ▶ 按下通风格栅的符号。
- ▶ 按下 ON。
- ▷ 定时器已激活。在间隔到期后按要求显示一条清洁通风格栅的信息。

## 5 操作

### 5.1 更改温度单位

- 温度显示可以从 °C 更改为 °F。
- ▶ 按下菜单。
  - ▶ 反复按导航箭头直至显示 °C。
  - ▶ 按下 °F。
  - ▷ 温度将以 °F 显示。



可相应地将 °F 成功地转换为 °C。

### 5.2 儿童安全装置

使用儿童安全装置可以确保，孩子在玩耍时不会故意关闭设备。



#### 5.2.1 开启儿童锁

- ▶ 按下菜单。
- ▶ 反复按导航箭头直至显示儿童锁。
- ▶ 按下 ON。
- ▷ 儿童锁已开启。



#### 5.2.2 关闭儿童锁

- ▶ 按下菜单。
- ▶ 反复按导航箭头直至显示儿童锁。
- ▶ 按下 OFF。
- ▷ 儿童锁已关闭。



### 5.3 SabbathMode

这个功能满足安息日或犹太节日的宗教要求。当 SabbathMode 模式被激活时，控制电子设备的某些功能被关闭。设置 SabbathMode 模式后，您不再需要关心控制灯、数字、符号、显示屏、报警信息和风扇。除霜循环仅在指定时间工作，不考虑冰箱的使用。停电结束后，冰箱将自动切换回 SabbathMode 模式。

有关 Star-K 认证设备的列表，请访问 [www.star-k.org/appliances](http://www.star-k.org/appliances)。



#### 警告

食物中毒危险！


如果在 SabbathMode 下发生停电，则不会保存此信息。停电结束后，设备在 SabbathMode 下继续工作。停电结束后，温度显示器上不显示停电的信息。

如果在 SabbathMode 下发生停电：

- ▶ 检查食品质量。不要食用已解冻的食品！

- 所有功能将会锁定，直至 SabbathMode 模式关闭。
- 在 SuperFrost、SuperCool、通风等功能被激活的状态下，如开启 SabbathMode 模式，这些功能保持激活状态。
- 制冰器不工作。
- 不发出声音信号，并且温度显示器上不显示警告/设置（例如温度警报、门开警报）
- 内部照明装置已禁用。\*

#### 5.3.1 开启 SabbathMode

- ▶ 按下菜单。
- ▶ 反复按导航箭头直至显示 SabbathMode。
- ▶ 按下 ON。
- ▷ SabbathMode 已开启。屏幕上只显示符号 SabbathMode。

如之前未手动关闭，SabbathMode 在 120 小时后自动关闭。显示屏切换到主屏幕。

#### 5.3.2 关闭 SabbathMode

- ▶ 按下屏幕。
- ▶ 按下 OFF。
- ▷ SabbathMode 已关闭。

### 5.4 冷冻食品

在 24 小时内能够冷冻的新鲜食品量，参见铭牌上说明的（参见 1 设备一览）“冷冻能力 ... kg/24h”。

最上面的抽屉可最多负荷 15 kg，最下面的抽屉可最多负荷 10 kg，其他抽屉则可分别负荷 25 kg。

存放托盘最多可负荷 35 kg 的冷冻品。

关门后形成真空。关闭后等待大约 1 分钟，然后稍微打开门。



#### 小心

玻璃破碎引起的受伤危险！

装有饮料的瓶子和罐头可能在冷藏时爆炸。这尤其适用于碳酸饮料。

- ▶ 不要冷藏装有饮料的瓶子和罐头！

为了使食品迅速冻透，不要超过下列每个包装的数量：

- 水果，蔬菜不超过 1 kg
- 蔬菜至 2.5 kg
- ▶ 将食品一份一份地包装在冷冻袋、可重复利用的塑料、金属或铝容器中。

### 5.5 储藏时间

冷冻区中不同食品储藏时间参考值：

冰激淋	2 至 6 个月
香肠，火腿	2 至 6 个月
面包，烘烤食品	2 至 6 个月
野味，猪肉	6 至 10 个月
鱼，含脂肪	2 至 6 个月
鱼，脱脂	6 至 12 个月
奶酪	2 至 6 个月
家禽，牛肉	6 至 12 个月
蔬菜，水果	6 至 12 个月

规定的储藏时间为标准值。

### 5.6 食品解冻

- 在冷藏室
- 微波炉内
- 烤炉/热风炉内
- 在室温下
- ▶ 只能按需要取出食物。尽可能快地加工解冻的食物。
- ▶ 解冻的食物只能在例外的情况下才能重新冷冻。



## 5.7 温度设置

温度取决于下列因素：

- 开门的频繁度
- 开门的持续时间
- 安装地点的室温
- 食物的类型、温度和数量

温度可以从 -28 °C 至 -14 °C 进行设置。

建议温度设置：-18 °C

- ▶ 按下冷冻区。
- ▷ 将显示以下屏幕：

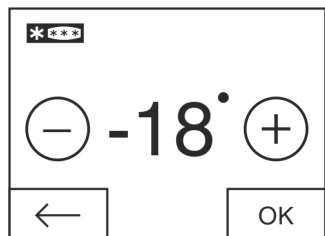


Fig. 40

调热温度：

- ▶ 按下加号。

调冷温度：

- ▶ 按下减号。

当选择最低温度时，减号符将变为无效。

当选择最高温度后，再次按下加号符则无效。显示屏将显示待机符号。

- ▶ 操作 OK 确认所需的温度。
- ▷ 显示屏切换到主屏幕。
- ▷ 所选择的温度已显示。
- ▷ 上行或下行箭头指示温度变化。达到所需的温度后，箭头将变暗。

## 5.8 状态显示器

当门关闭时，您可借助状态显示器识别出设备的状态。当门打开时，状态显示器变为无效。



状态	说明
蓝色灯光	设备完美运行。
红色脉动灯光	温度警报 (参见 8.2 温度报警)
	设备错误 (参见 8.4 设备错误)

### 5.8.1 状态显示器开启

- ▶ 按下菜单。
- ▶ 反复按导航箭头直至状态显示器显示。
- ▶ 按下 ON。
- ▷ 状态显示器已开启。



### 5.8.2 状态显示器关闭

- ▶ 按下菜单。
- ▶ 反复按导航箭头直至状态显示器显示。
- ▶ 按下 OFF。
- ▷ 状态显示器已关闭。



## 5.9 速冻 (SuperFrost)

使用该功能可以将新鲜的食物快速冻透。设备以最大制冷功率工作，因此制冷机组的噪音可能暂时较大。



在 24 小时内能够冷冻的新鲜食品量，参见铭牌上说明的“冷冻能力 ... kg/24h”。该最大冷冻品量根据型号和气候等级而不同。

每次根据需要冷冻的新鲜食品的数量，提前开启速冻 (SuperFrost)：如果数量少，提前约 6 小时，如果达到最大冷冻数量，则在放入食品前 24 小时。

对食品进行包装并尽可能将其平铺。待冷冻的食品不得与深冷冻食品接触，以避免融化。

下列情况下不能接通速冻 (SuperFrost) 模式：

- 放入已冷冻的物品
- 每天冷冻大约 1 kg 新鲜食物

### 5.9.1 开启 SuperFrost

- ▶ 按下菜单。
- ▶ 反复按导航箭头直至显示 SuperFrost。
- ▶ 按下 ON。
- ▷ SuperFrost 已开启。
- ▷ 冷冻温度下降，设备以最大制冷功率工作。
- 对于少量的冷冻品：
  - ▶ 等待约 6 小时。
  - ▶ 将包好的食品放入上面的抽屉。
- 冷冻大量的冷冻品时 (参见铭牌)：
  - ▶ 等待约 24 小时。
  - ▶ 取出上方的抽屉，将食品直接放到上方的存放架上。
- ▷ SuperFrost 在最早约 65 小时后自动关闭。
- ▷ 符号 SuperFrost 将变暗。
- ▶ 将食品放入抽屉，然后将抽屉重新推入。
- ▷ 设备继续正常工作。



### 5.9.2 关闭 SuperFrost

- ▶ 按下菜单。
- ▶ 反复按导航箭头直至显示 SuperFrost。
- ▶ 按下 OFF。
- ▷ SuperFrost 已关闭。

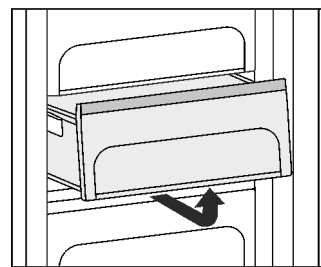


## 5.10 抽屉

### 提示

- 如果通风不充分，能耗升高，制冷功率减小。
- ▶ 始终保持内部背后的风机通风槽畅通！

- ▶ 为了将冷冻品直接存放到存放架上：向前拉出抽屉，并取出。\*

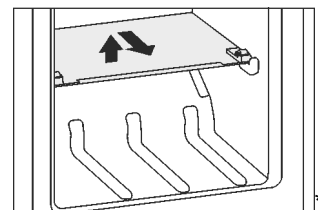


- ▶ 为了将冷冻品直接存放到存放架上：抬高后抽屉，向前拉出。\*

## 5.11 存放架

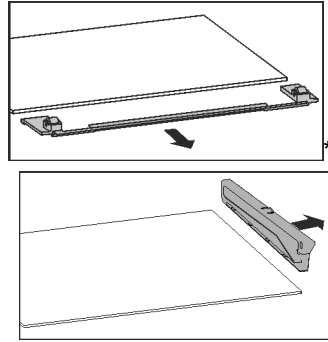
### 5.11.1 安装存放架

- ▶ 取出存放架：抬高并拉出前面的存放架。
- ▶ 重新装入存放架：推至止挡。



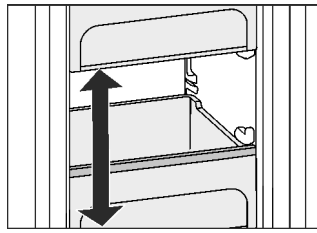
## 5.11.2 拆卸存放架

- ▶ 存放架可拆开清洁。\*



## 5.12 变间距

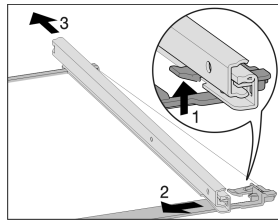
除了抽屉外也可以取出存放架。这样您就可以将例如家禽、肉、大的野味以及较高的烘烤食品等体积比较大的食品作为整体冷冻，继续制备。



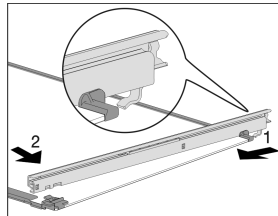
- ▶ 最上面的抽屉可最多负荷 15 kg，最下面的抽屉可最多负荷 10 kg，其他抽屉则可分别负荷 25 kg。
- ▶ 存放托盘最多可负荷 35 kg 的冷冻品。

## 5.13 牵伸轨\*

- ▶ 如果要清洁玻璃板需要取下**拉出滑轨**：向上压前锁紧钩(1)并向侧边(2)和后方(3)推掉拉出滑轨。



- ▶ 安装拉出滑轨：向后钩入(1)并向内啮合(2)。



## 5.14 方块冰盘

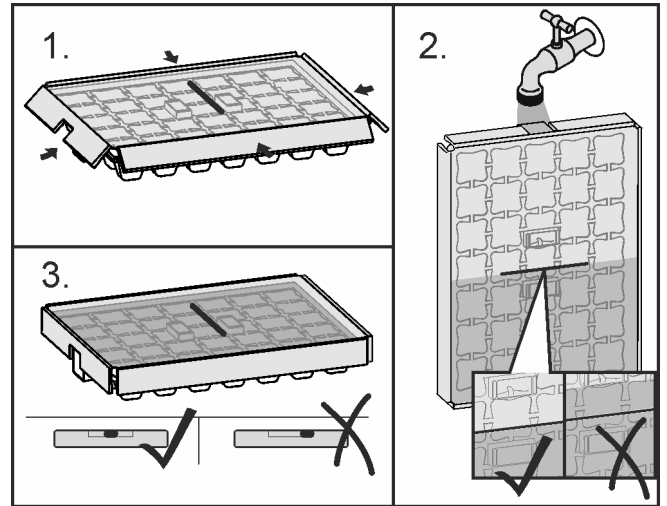


Fig. 41

当水结冰时：

- ▶ 将冰块盒短时放置在热水下。
- ▶ 取下盖子。
- ▶ 将方块冰盘的末端朝相反的方向扭转，并取出冰块。

### 拆卸方块冰盘

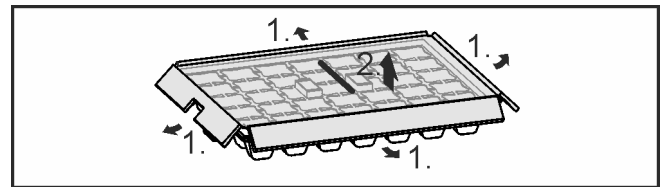


Fig. 42

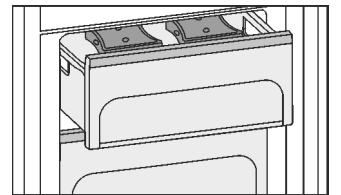
- ▶ 方块冰盘可拆卸清洁。

## 5.15 积冷器

断电时，积冷器防止温度升高过快。

### 5.15.1 使用积冷器

- ▶ 将冷冻室上方区域内完全冻透的积冷器放在冷冻品上。



## 5.16 制冰机

制冰机位于左侧从上面的第五个抽屉。

确定满足下列条件：

- 设备水平放置。
- 设备已连接。
- 制冰机已连接到供水。

### 5.16.1 制冰块

产量取决于制冷温度。温度越低，在一定时间范围内制造的冰块越多。

冰块从制冰机落入抽屉中。如果达到了一定的填充高度，将不再制冰。制冰机不会将冰块填充至抽屉上边缘。

均匀分配抽屉中的冰块，以提高填充量。

如果需要大量冰块，整个制冰机的抽屉可以与相邻的抽屉更换。如果抽屉关闭，制冰机开始自动制冰。

制冰机第一次启动后，可以持续 24 小时，直到第一批冰块制成。

## 提示

如果设备首次使用，以及长时间没有使用，制冰机里或水管里可能聚集颗粒。  
▶ 不能使用或食用首次制冰后 24 小时内制造的冰块。

### 5.16.2 启动制冰机

- ▶ 按下菜单。
- ▶ 反复按导航箭头直至显示制冰机。
- ▶ 按下制冰机标志。
- ▶ 按下 ON。
- ▷ 制冰机已开启。



## 提示

- ▶ 只有当抽屉完全关闭时制冰机才制冰块。

## 冲洗

冲洗功能用于进行首次调试时冲洗水管。

## 提示

仅当温度高于 0 °C 时，才可进行水管冲洗。  
▶ 冲洗选项仅当设备温度高于 0 °C 才可使用。

## 注意

制冰机阻塞并且水流出！  
制冰机和抽屉口损坏危险。  
▶ 在制冰机下的抽屉中放置高度最高为 7 cm 的容器。

确保清空制冰机抽屉。

- ▶ 在制冰机下的抽屉中放置最高 7 cm 的容器。
- ▶ 按下菜单。
- ▶ 反复按导航箭头直至显示制冰机。
- ▶ 按下制冰机标志。



- ▶ 反复按住导航箭头直至显示冲洗选项。

- ▶ 按下 ON。
- ▷ 清洗水管，同时将方块冰盘置于清洁位置并转动返回。
- ▶ 此时屏幕不可用。
- 退出冲洗功能：显示符号。
- ▶ 按下 OK。



- ▶ 取出抽屉并拆除容器。
- ▶ 清洁抽屉，必要时将抽屉中溢出的水排出。

### 5.16.3 制冰机假日功能

制冰机假日功能适用于不再制冰的短期时段，如节假日时间。

#### 启动制冰机假日功能

必须清空并推入制冰机的抽屉。

- ▶ 按下菜单。
- ▶ 反复按导航箭头直至显示制冰机。
- ▶ 按下制冰机标志。
- ▶ 反复按导航箭头直至显示制冰机假日功能。



- ▶ 按下 ON。
- ▷ 将方块冰盘置于清洁位置。制冰机转为假日功能。
- ▷ 制冰机假日功能符号显示于菜单区。



- ▶ 拉出抽屉。
- ▶ 用柔软的清洁抹布和热水清洁冰盒和抽屉。如有必要，使用温和的洗涤剂。然后冲净。
- ▶ 推入抽屉。



#### 制冰机假日功能关闭

## 注意

冰盒脏污十分恶心！  
▶ 在长时间关闭 IceMaker 后请清洁冰块盒。

## 注意

冰碗和抽屉中存在的洗涤剂残留物。会造成黏膜刺激或发炎。  
▶ 清除洗涤剂残留物：扔掉前三次制成的冰块。

- ▶ 拉出抽屉。
- ▶ 用柔软的清洁抹布和热水清洁冰盒和抽屉。如有必要，使用温和的洗涤剂。然后冲净。
- ▶ 推入抽屉。
- ▶ 按下菜单。
- ▶ 反复按导航箭头直至显示制冰机。
- ▶ 按下制冰机标志。



- ▶ 按下 OFF。
- ▷ 将方块冰盘置于运行位置。制冰机启动。
- ▷ 制冰机标志而非制冰机假日功能标志显示于菜单区。

### 5.16.4 关闭制冰机

如果不需要冰块，可以独立于冷冻区关闭制冰机。

如果制冰机已关闭，可以将制冰机的抽屉用作冷藏和存放食物。

- ▶ 清洁制冰机 (参见 6.4 清洁制冰机)。
- ▶ 按下菜单。
- ▶ 反复按导航箭头直至显示制冰机。
- ▶ 按下制冰机标志。
- ▶ 按下 OFF。
- ▷ 制冰机关闭。
- ▶ 根据需求，在抽屉中可冷冻高度最高为 7 cm 的食物。



## 6 维护

### 6.1 用 NoFrost 除冰

NoFrost 系统为设备自动除冰。

湿气沉积在蒸发器上，可定期除冰和蒸发。  
▶ 不能手动为设备除冰。

### 6.2 清洁通风格栅

通风格栅通过最佳通风和排风确保设备的完美功能。

- ▶ 用吸尘器定期为通风格栅吸尘。
- ▶ 用湿布去除顽固污垢。
- 定时器激活时，显示屏将按要求显示一条清洁信息。屏幕上将显示清洁通风格栅。
- ▶ 按下清洁通风格栅的符号。
- ▷ 显示屏切换到主屏幕。



在执行清洁并确认之前，可以通过按菜单栏再次显示这条信息 (参见 8 信息)。

#### 确认清洁通风格栅

- ▶ 按下菜单。
- ▶ 反复按导航箭头直至显示通风格栅。
- ▶ 按下通风格栅的符号。
- ▶ 反复按导航箭头直至显示清洁通风格栅。
- ▶ 按下 RESET。
- ▷ 定时器已复位。清洁间隔重新开始计算。



#### 禁用定时器

- 如需关闭提醒功能，可禁用定时器。
- ▶ 按下菜单。
  - ▶ 反复按导航箭头直至显示通风格栅。
  - ▶ 按下通风格栅的符号。



- ▶ 按下 OFF。
- ▷ 定时器已禁用。

## 6.3 清洁设备

定期清洁设备。



### 警告

由于烫的蒸汽造成的受伤和损坏危险！  
热蒸汽可能会导致烫伤并损坏表面。  
▶ 不要使用蒸汽清洁设备！

### 注意

错误清洁会损坏设备！

- ▶ 不要使用浓缩的清洁剂。
- ▶ 不要使用磨擦大或硬的海绵状金属或钢丝绒。
- ▶ 请勿使用锋利的、磨擦性的、含砂、氯或酸的擦亮剂。
- ▶ 不要使用化学溶剂。
- ▶ 不要损坏或拆除设备内侧的铭牌。这对客户服务非常重要。
- ▶ 不要拉断、扭折或损坏电缆或其他部件。
- ▶ 不要让清洁水流入水槽、通风格栅和电气部件中。
- ▶ 用软抹布和中性 PH 值的万用清洁剂。
- ▶ 在设备内只能使用不影响食物的清洁剂和保养材料。

- ▶ 清空设备。
- ▶ 拔出电源插头。



- ▶ 用温水和少许洗涤剂手洗塑料制成的内、外表面。
- ▶ 只能用干净的软布擦净涂漆的侧壁。如果非常脏，使用温水或者中性清洁剂。\*

### 注意

不锈钢护理剂损毁危险！

不锈钢门和不锈钢侧壁涂有优质表面涂层。



不锈钢护理剂侵蚀表面。

- ▶ 仅允许用干净的软布擦拭镀膜的门和侧壁表面以及涂漆的门和侧壁表面。如果非常脏，使用少许水或者中性清洁剂。也可使用微纤维手帕。

请勿使用锋利和粗糙的工具在涂漆的门表面上刻字。在出现脏污时，请使用一块软布和少许水或中性清洁剂擦拭。\*

- ▶ 大部分装备部件可以拆卸清洁：参见相应章节。
- ▶ 用温水和少许洗涤剂手洗抽屉。
- ▶ 其余设备组件可在洗碗机中清洗。
- ▶ 只能使用湿布清洁伸缩架。导轨中的油脂起到润滑作用，不得清除。\*

### 清洁后：

- ▶ 擦干设备和装备部件。
- ▶ 重新连接设备，并接通电源。
- ▶ 启动超冻功能（参见 5.9 速冻 (SuperFrost)）。如果温度够低：  
▶ 重新放入食物。

## 6.4 清洁制冰机

必须清空并推入制冰机的抽屉。必须启动制冰机。

- ▶ 按下菜单。
- ▶ 反复按导航箭头直至显示制冰机。
- ▶ 按下制冰机标志。
- ▶ 反复按导航箭头直至显示清洁位置。



- ▶ 按下 ON。
- ▷ 将方块冰盘置于清洁位置。此时屏幕不可用。
- ▷ 显示 OFF：转动工作结束后，制冰机自行关闭以进行清洁工作。
- ▶ 拉出抽屉。
- ▶ 用柔软的清洁抹布和热水清洁冰盒和抽屉。如有必要，使用温和的洗涤剂。然后冲净。
- ▶ 推入抽屉。
- ▶ 按下 OFF。

- ▷ 将方块冰盘置于运行位置。

### 注意

冰碗和抽屉中存在的洗涤剂残留物。会造成黏膜刺激或发炎。

- ▶ 清除洗涤剂残留物：扔掉前三次制成的冰块。

- ▶ 启动制冰机。
- 或-
- ▶ 关闭制冰机（参见 5 操作）

## 6.5 客户服务

首先检查您是否可自行排除故障（参见 7 故障）。如果不行，请联系客户服务。地址可以在附带的客户服务目录中查找。



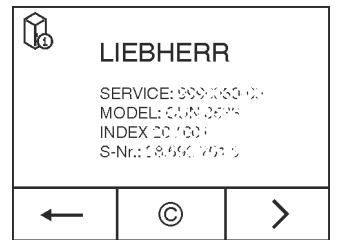
### 警告

维修不专业！  
受伤。

- ▶ 在（参见 6 维护）中没有明确说明的在设备和电源连接线上进行的修理和其他工作只能由客户服务人员完成。
- ▶ 只能由制造商或其客户服务人员或具备类似资质的人员更换损坏的电源连接线。
- ▶ 对于带有冷设备插头的设备，允许由客户更换。

通过屏幕检索设备名称（型号和索引）、服务编号（服务）和序列号（S 编号）以及扩展的功能：

- ▶ 按下菜单。
- ▶ 反复按导航箭头直至显示设备信息符号。
- ▶ 按下设备信息符号。
- ▷ 设备信息已显示。
- ▶ 记录设备信息。
- ▶ 需返回主屏幕，按返回符号。



- ▶ 长按直至显示钥匙符号，然后便进入客户菜单。



- ▶ 输入数字代码 151 可以选择客户菜单。

### 客户菜单

在客户菜单中可调用以下功能：

- 自我诊断  
设备正在自我诊断并检测所有电气组件。
- 重置  
设备恢复出厂设置。
- 手动除霜  
启动手动除霜。
- 给水时间  
此功能在配有制冰器的设备中激活。通过给水时间确定冰块的大小。
- ▶ 关门。
- ▶ 通知客户服务部门并告知所需的设备信息。
- ▷ 以便及时获得有针对性的服务。
- ▶ 请遵循客户服务中的其他指示。

或者可以通过铭牌读取设备信息：

铭牌位于设备内左侧。

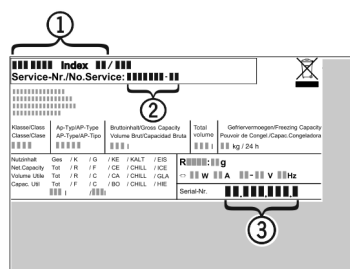


Fig. 43

(1) 设备名称\*

(3) 序列号\*

(2) 服务号\*

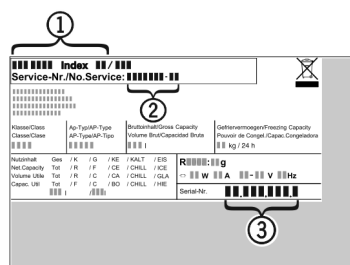


Fig. 44

(1) 设备名称\*

(3) 序列号\*

(2) 服务号\*

许可协议:

使用的许可可通过 © 查阅。

▶ 按下 ©。

## 6.6 照明能效等级\*



照明	
能效等级 <sup>1</sup>	光源
本产品包含一个能效等级为 G 的光源	LED

<sup>1</sup> 该冰箱可能包含具有不同能效等级的光源。最低能效等级已说明。

## 7 故障

您设备的设计和制造可保证功能安全和长使用寿命。但如果在运行过程中出现故障，请检查故障是否由于操作错误导致。在这种情况下即使在质保期内所产生的费用也必须由您承担。下列故障您可以自己排除：

故障	原因	排除
设备不工作。	→ 设备没有接通。	▶ 接通设备电源。
	→ 电源插头没有正确插入插座。	▶ 检查电源插头。
	→ 插座的保险装置不正常。	▶ 检查保险装置。
	→ 设备插头没有正确插入设备。	▶ 检查设备插头。
压缩机长时间运行。	→ 在制冷需求极小时压缩机转换到低转速。尽管运行时间增加，但节约了能源。	▶ 在节能型号中这是正常的。
	→ 速冻功能被启动。	▶ 为了迅速冷却食品，压缩机运行时间较长。这是正常的。
噪音过大。	→ 调速*压缩机由于不同的转速级可能产生不同的运转噪音。	▶ 噪音是正常的。
咕噜声或潺潺声	→ 这些噪音来自在制冷循环中流动的制冷剂。	▶ 噪音是正常的。
轻微喀嚓声	→ 当制冷机组（电机）自动启动或关闭时，总会产生噪音。	▶ 噪音是正常的。
轰隆响声。当制冷机组（电机）启动时，短时间内噪音较大。	→ 速冻 (SuperFrost) 功能启动时，新放入的食品或长时间打开门后制冷功率自动升高。	▶ 噪音是正常的。
	→ 环境温度过高。	▶ 排除故障：（参见 1.2 设备的使用范围）
较大轰隆响声	→ 噪音是由于风机的空气流噪音产生的。	▶ 噪音是正常的。
振动噪音	→ 设备没有稳固地放置在地面。这使物品和旁边的家具被运行的制冷机组带动振动。	▶ 通过垫脚调整设备。
减震器上的流体噪音*。	→ 打开和关闭门时产生噪音。	▶ 噪音是正常的。
屏幕上显示 DEMO。此外会出现一个时间进度。	→ 演示模式被激活。	▶ 按下 OFF。
A 屏幕右上角显示 DEMO。	→ 演示模式被激活。	▶ 拔出电源插头。 ▶ 重新连接电源插头。 ▶ 屏幕上显示 DEMO。此外会出现一个时间进度。 ▶ 按下 OFF。

故障	原因	排除
设备外表面很热。	→ 制冷循环的热量用于避免形成冷凝水。	▶ 这是正常的。
制冰机无法启动。	→ 设备和制冰机没有连接。	▶ 连接设备 (参见 4 投入使用)。
制冰机不制冰。	→ 制冰机没有接通。	▶ 启动制冰机。
	→ 制冰机的抽屉没有正确关闭。	▶ 正确推入抽屉。
	→ 水连接没有接通。	▶ 打开水连接。
制冰机子菜单中的功能不启动。	→ 冰块盒旋转。	▶ 在 1 分钟后重新尝试。
温度不够低。	→ 设备门没有正确关闭。	▶ 关闭设备门。
	→ 通风/排气不够。	▶ 取下并清洁格栅。
	→ 环境温度过高。	▶ 排除故障: (参见 1.2 设备的使用范围)。
	→ 设备打开过于频繁或时间过长。	▶ 等待, 所需温度是否自己重新设置。如果不行, 联系客户服务部 (参见 6 维护)。
	→ 在没有启动速冻 (SuperFrost) 功能的情况下放入了大量的新鲜食品。	▶ 排除故障: (参见 5.9 速冻 (SuperFrost))
	→ 温度设置错误。	▶ 温度设置较低, 24 小时后检查。
	→ 设备离热源 (炉灶、取暖器等) 太近。	▶ 更改设备或热源位置。
状态显示未亮起。	→ 状态显示关闭。	▶ 开启状态显示。
	→ 门打开。	▶ 关门。
	→ 设备关闭。	▶ 接通设备电源。
	→ LED 损坏。	▶ 联系客户服务部 (参见 6 维护)。
内部照明不亮。*	→ 设备没有接通。	▶ 接通设备电源。
	→ 门打开时间超过 15 分钟。	▶ 内部照明在门打开时大约 15 分钟后自动关闭。
	→ LED 照明损坏或盖子损坏:	<div style="border: 1px solid red; padding: 5px;"> <p> <b>警告</b> 电击受伤危险! 盖子下有导电部件。 ▶ LED 内部照明只能由客户服务部或接受过培训的专业人员更换或修理。</p> </div> <hr/> <div style="border: 1px solid red; padding: 5px;"> <p> <b>警告</b> LED 灯有造成伤害的危险! LED 照明的发光强度等于风险组 RG 2。 盖子损坏时: ▶ 不能透过周围的光学镜片直视照明。眼睛可能因此受伤。</p> </div>
冰箱门密封件损坏或者因其它原因而需要更换。	→ 冰箱门密封件可更换。不使用其它辅助工具也可更换。	▶ 联系客户服务部 (参见 6 维护)。
设备冻住或产生冷凝水。	→ 可将门密封件从槽中滑出。	▶ 检查门密封在槽中的位置是否正确。

## 8 信息

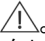
错误信息和提醒将通过信号音和屏幕通知显示。错误信息的信号音增强并变响。直到信息被确认后, 信号音停止。如果同时出现多个信息, 首先显示最高优先级的信息。每条信息必须单独应答。

只要信息处于激活状态或错误未排除, 信息将保留在菜单区中。



### 提示

该信息的详细信息可以重新在菜单区中显示。

- ▶ 按下菜单。
- ▶ 按下信息符号 .
- ▶ 通过按一条信息切换至显示下一条。最后一条激活的信息后, 显示屏切换到主屏幕。

## 门开警报

如果门打开的时间超过 60 秒，声音报警器鸣响。显示屏将显示门开警报符号。如果门已关闭，发声报警器的声音自动停止。



门打开时，可以关闭有声报警器的声音。门打开，声音关闭就起作用。

- ▶ 按下门开警报符号。
- ▷ 门报警器不发出声音。
- ▷ 显示屏切换到主屏幕。
- ▶ 关门。

## 温度报警

当温度不够冷，声音报警器鸣响。显示屏显示温度警报符号。



设备带有状态指示器：在门关闭的情况下，状态指示器激活的同时红灯跳动。

在最近几小时或数天温度上升过高。当故障排除，设备以最近设置的温度继续工作。

温度过高的原因可能是：

- 放入了热的新鲜食品
- 分类和拿取食品时有太多的热空气进入
- 停电时间较长
- 设备有故障
- ▶ 打开门。
- ▷ 设备带有状态指示器：当状态指示器激活时，红色脉冲灯熄灭。
- ▶ 按下温度警报符号。
- ▷ 发声报警器声音关闭。显示屏中显示故障过程中所达到的最高温度。
- ▶ 按下屏幕或等待 30 秒。
- ▷ 显示屏切换到主屏幕。箭头和温度警报符号出现在相关温度区 。此外，信息符号将在菜单区显示 。
- ▶ 检查食物质量。不要再吃变坏的食品。不要再冷冻已解冻的食物。
- ▶ 关门。
- ▷ 达到所需的温度后，符号将变暗。
- ▷ 设备带有状态指示器：当状态指示器被激活时，亮起蓝灯。

如果警报状态仍然存在或温度未自行复位：  
(参见 7 故障)。

## 停电

声音报警器鸣响。显示屏显示停电符号。

温度在最后一个小时或几天中由于停电或电流中断上升过高。如果电流中断结束，设备以最近的温度设置继续工作。激活的提醒保留。



- ▶ 打开冰箱门。
- ▶ 按下停电符号。
- ▷ 声音报警器静音。显示屏显示冷冻区在停电过程中所达到的最高温度。
- ▶ 按下屏幕或等待 30 秒。
- ▷ 显示屏切换到主屏幕。箭头和温度警报符号出现在相关温度区 。此外，信息符号将在菜单区显示 。
- ▶ 检查食物质量。不要再食用已变质的食品。不要再冷冻已解冻的食品。
- ▶ 关门。
- ▷ 达到所需的温度后，符号将变暗。

## 设备错误

声音报警器鸣响。显示屏显示设备错误符号和相应的错误代码。

设备带有状态指示器：在门关闭的情况下，状态指示器激活的同时红灯跳动。



设备的组件提示错误。

- ▶ 打开冰箱门。
- ▶ 记录错误代码。
- ▶ 按下设备错误符号。
- ▷ 声音报警器静音。显示屏切换到主屏幕。
- ▶ 关门。
- ▷ 设备带有状态指示器：当状态指示器被激活时，亮起蓝灯。
- ▶ 联系客户服务部 (参见 6 维护)。

## 进水错误

声音报警器鸣响。显示屏显示设备错误符号和错误代码 WATER。



水连接制冰器未打开，进水中断或者进水管连接部分滤网阻塞。

- ▶ 打开冰箱门。
- ▶ 按下设备错误符号。
- ▷ 声音报警器静音。显示屏切换到主屏幕。制冰器关闭。
- ▶ 关门。
- ▶ 打开水连接。

-或-

- ▶ 检查水连接和管道 (参见 4 投入使用)。

-或-

- ▶ 清洁滤网。
- ▶ 启动制冰机 (参见 5.16.2 启动制冰机)。
- ▶ 如有信息，联系客户服务部 (参见 6 维护)。

## 其他信息



清洁通风格栅 (参见 6 维护)



打开制冰器抽屉，关闭抽屉

# 9 停止使用

## 9.1 关闭设备

### 提示

如果未关闭设备，则儿童锁激活。

- ▶ 禁用儿童锁 (参见 5.2.2 关闭儿童锁)。

### 9.1.1 通过菜单关闭设备

整个设备将关闭。屏幕将变黑。

- ▶ 按下菜单。
- ▶ 反复按导航箭头直至显示待机符号。
- ▶ 按下 OK。
- ▷ 待机符号在整个屏幕上闪烁。整个设备已关闭。
- ▷ 10 分钟后待机符号将变暗。



### 9.1.2 通过冷冻区关闭设备

屏幕保持开启。

- ▶ 按下冷冻区。
- ▶ 按下加号。
- ▷ 当选择最高温度后，再次按下加号符号则无效。显示屏将显示待机符号。
- ▶ 按下 OK。
- ▷ 待机符号将显示在冷冻区。
- ▷ 设备已关闭，屏幕保持开启

## 9.2 停机

- ▶ 清空设备。
- ▶ 将制冰机放到清洁位置 (参见 6 维护)。
- ▶ 关闭设备 (参见 9 停止使用)。
- ▶ 拔出电源插头。
- ▶ 必要时，取下设备的插头：拔出并同时从左向右移动。
- ▶ 清洁设备 (参见 6.3 清洁设备)。
- ▶ 把门打开，以避免形成不好的气味。



# 废弃处理

## 10 废弃处理

### 10.1 设备废弃处理准备



Liebherr 在某些设备中使用电池。在欧盟，出于环境保护原因，立法者要求最终用户在旧设备废弃处理前移除这些电池。如果您的设备包含电池，则设备上附有相应的提示。

**Li-Ion**

灯 如果您可以自行拆下灯并且不会损坏，在废弃处理前也要将其拆下。

- ▶ 设备停机。(参见 9.2 停机)
- ▶ 带电池的设备：取出电池。说明参见章节**维护**。
- ▶ 如果可能：将灯完好地拆下。

### 10.2 以环保方式对设备进行废弃处理



设备还包含有价值的材料，应从未分类的住宅垃圾中分离出来。



**Li-Ion**



**Li-Ion**

将电池与旧设备分开进行废弃处理。您可以将电池免费退回给零售商以及回收和废物处理中心。

灯

通过相应的收集系统对拆下的灯进行废弃处理。

对于德国：\*

可以使用 1 类收集箱在当地回收/废物处理中心免费对设备进行废弃处理。购买新的冰箱/冰柜时，如果销售面积 > 400 m<sup>2</sup>，也可以免费通过零售商收回旧冰箱。\*



**警告**

制冷剂 and 机油泄漏!

火灾。所含有的制冷剂是环保的，但易燃。所含机油也是易燃的。泄漏的制冷剂和油会在相应的高浓度下与外部热源接触时可能引燃。

▶ 不要损坏制冷剂回路或压缩机的管道。

▶ 将设备完好地运走。

▶ 根据上述要求对电池、灯和设备进行废弃处理。

## 11 质保条件

部件名称	危险物质									
	铅 (Pb)	汞 (Hg)	镉 (Cd)	六价铬 (Cr VI)	多溴化联苯 (PBB)	多溴联苯醚 (PBDEB)	邻苯二甲酸二(2-乙基己基)酯 (DEHP)	邻苯二甲酸丁苄酯 (BBP)	邻苯二甲酸二丁酯 (DBP)	邻苯二甲酸二异丁酯 (DIBP)
线缆和接线	○	○	○	○	○	○	○	○	○	○
电气和电子组件包含 PCB	✕	○	○	○	○	○	○	○	○	○
压缩机	✕	○	✕	○	○	○	○	○	○	○
内衬和其他塑料和聚合物部件	○	○	○	○	○	○	○	○	○	○
铸件、金属部件	○	○	○	○	○	○	○	○	○	○
玻璃	○	○	○	○	○	○	○	○	○	○
绝缘材料	○	○	○	○	○	○	○	○	○	○

镉和铅的存在不会妨碍正确回收。在一般使用条件下，不存在对于人或环境的风险。

该表格依照 SJ/T 11364 的规定起草。

○：指明该部件所有均质材料中包含的所述危险物质低于 GB/T 26572 的限制要求。

✕：指明用于该部件的至少一种均质材料中包含的所述危险物质高于 GB/T 26572 的限制要求。

(各企业可根据自身实际环境在该框中进一步提供标记“✕”的技术说明。)



## 家电用品（冰箱）的食品接触材料信息

请根据手册的预期用途使用本产品。  
与食物接触的所用材料符合以下要求：

- GB 4806.1-2016 食品接触材料和物品的一般安全要求
- GB 4806.5-2016 食品安全国家标准—玻璃制品
- GB 4806.7-2016 食品安全国家标准—与食品接触的塑料材料和物品
- GB 4806.9-2016 食品安全国家标准—食品接触金属材料和物品
- GB 31603-2015 食品接触材料和产品生产的一般卫生规范

以及相应材料和食品安全的国家标准要求。

在下表中可以找到相关信息。

组件名称	材料	执行标准	限制性材料	限制性要求	遵守限制物质的转移	注释
衬垫	PS	GB 4806.1-2016 GB 4806.7-2016	OML 高锰酸钾 消耗 重金属	$\leq 10\text{mg}/\text{dm}^2$ $\leq 10\text{mg}/\text{kg}$ $\leq 1\text{mg}/\text{kg}$	认证	--
抽屉	PS	GB 4806.1-2016 GB 4806.7-2016	OML 高锰酸钾 消耗 重金属	$\leq 10\text{mg}/\text{dm}^2$ $\leq 10\text{mg}/\text{kg}$ $\leq 1\text{mg}/\text{kg}$	认证	--
玻璃搁板	玻璃	GB 4806.1-2016 GB 4806.5-2016	铅 镉	$\leq 0.8\text{mg}/\text{dm}^2$ $\leq 0.07\text{mg}/\text{dm}^2$	认证	--
制冰格	PP PS	GB 4806.1-2016 GB 4806.7-2016	OML 高锰酸钾 消耗 重金属	$\leq 10\text{mg}/\text{dm}^2$ $\leq 10\text{mg}/\text{kg}$ $\leq 1\text{mg}/\text{kg}$	认证	--
冰铲 & 制冰条	不锈钢	GB 4806.1-2016 GB 4806.9-2016	重金属 砷 镉 铅 铬 镍	$\leq 0.04\text{mg}/\text{kg}$ $\leq 0.02\text{mg}/\text{kg}$ $\leq 0.05\text{mg}/\text{kg}$ $\leq 2.0\text{mg}/\text{kg}$ $\leq 0.5\text{mg}/\text{kg}$	认证	--



**Liebherr-Hausgeräte Ochsenhausen GmbH**

Memminger Straße 77-79

88416 Ochsenhausen

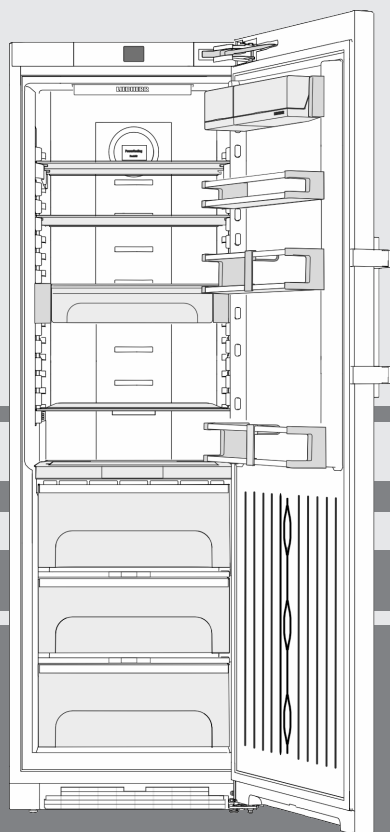
Deutschland

[home.liebherr.com](http://home.liebherr.com)

# 使用说明

冷藏柜，带生物保鲜

ZH



20220719 **7088214 - 00**

(S)KB(es) 43..

# LIEBHERR

## 内容

<b>1</b>	<b>设备一览</b> .....	<b>2</b>
1.1	设备和装备一览.....	2
1.2	设备的使用范围.....	2
1.3	一致性.....	3
1.4	EPREL 数据库*.....	3
1.5	配置尺寸.....	3
1.6	节能.....	3
1.7	分类示例.....	4
1.8	SmartDevice.....	4
<b>2</b>	<b>一般安全提示</b> .....	<b>4</b>
<b>3</b>	<b>操作和显示元件</b> .....	<b>5</b>
3.1	主屏幕.....	5
3.2	操作结构.....	5
3.3	导航.....	5
3.4	显示符号.....	6
3.5	设备选项.....	6
<b>4</b>	<b>投入使用</b> .....	<b>6</b>
4.1	运输设备.....	6
4.2	安装设备.....	6
4.3	门止挡更换.....	7
4.4	插入橱柜.....	12
4.5	处理包装.....	12
4.6	连接设备.....	12
4.7	接通设备电源.....	13
4.8	SmartDevice 盒子.....	13
4.9	装入 FreshAir 过滤器.....	14
4.10	激活通风格栅清洁定时器.....	14
<b>5</b>	<b>操作</b> .....	<b>14</b>
5.1	更改温度单位.....	14
5.2	儿童安全装置.....	14
5.3	SabbathMode.....	14
5.4	冷藏区.....	15
5.5	生物保鲜 (BioFresh) 区.....	17
<b>6</b>	<b>维护</b> .....	<b>19</b>
6.1	FreshAir 更换过滤器.....	19
6.2	解冻.....	19
6.3	清洁通风格栅.....	19
6.4	清洁设备.....	20
6.5	客户服务.....	20
6.6	照明能效等级*.....	21
<b>7</b>	<b>故障</b> .....	<b>21</b>
<b>8</b>	<b>信息</b> .....	<b>22</b>
<b>9</b>	<b>停止使用</b> .....	<b>22</b>
9.1	关闭设备.....	22
9.2	停机.....	22
<b>10</b>	<b>废弃处理</b> .....	<b>22</b>
10.1	设备废弃处理准备.....	22
10.2	以环保方式对设备进行废弃处理.....	22
<b>11</b>	<b>质保条件</b> .....	<b>23</b>

制造商不断致力于所有型号和品牌的进一步开发。所以请理解，我们必须保留在样式、装备和技术上进行修改的权利。

为了了解您的新设备的所有优点，请仔细阅读本说明书中的说明。

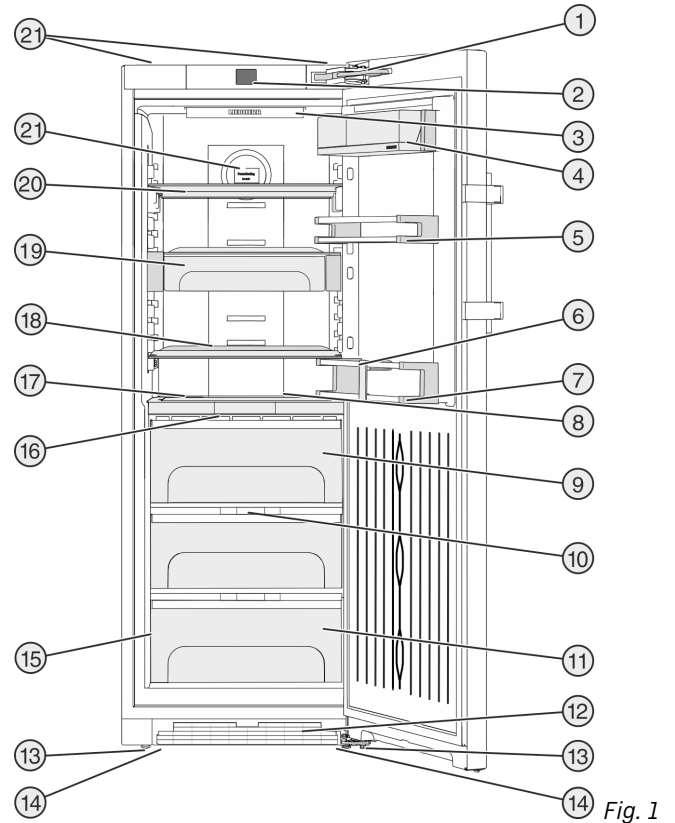
本说明书适用于多个型号，可能存在偏差。只涉及特定设备的段落用星号 (\*) 标注。

操作说明用 ► 标识，操作结果用 ▷ 标识。

## 1 设备一览

### 1.1 设备和装备一览

设备型号例图



- |                                     |                       |
|-------------------------------------|-----------------------|
| (1) 关门阻尼器                           | (12) 通风格栅             |
| (2) 操作和控制元件                         | (13) 垫脚               |
| (3) LED 内部照明                        | (14) 前部运输把手、后部运输滑轮    |
| (4) 盒门                              | (15) 铭牌               |
| (5) 罐头食品存放架                         | (16) BioFresh 区 LED 灯 |
| (6) 瓶托                              | (17) 可调瓶平放架           |
| (7) 瓶立放架                            | (18) 存放架              |
| (8) LED 内部照明                        | (19) VarioSafe        |
| (9) 生物保鲜 (BioFresh) 抽屉，保干 (DrySafe) | (20) 可分离存放架           |
| (10) 水果 & 蔬菜长久保鲜盖子                  | (21) FreshAir 过滤器插槽   |
| (11) 水果和蔬菜长久保鲜                      | (22) 后部运输把手           |

#### 提示

► 交货时排列存放架、抽屉或篮筐的方式有助于最大限度地提高能源效率。更改给定的嵌入方案内的布置，例如冷藏区中的搁板，对能源消耗没有影响。

### 1.2 设备的使用范围

#### 规定使用

设备仅适合在家庭或类似于家庭的环境中用于食品的冷却。包括在下列情况中的使用

- 在私人餐厅，早餐店中；
- 在别墅、宾馆、旅店和其他宿营地中供客人使用；
- 在承办酒席时，和类似的批发服务。

此设备不适用于冷冻食品。

此设备不得用作内置设备。

不允许其他的使用方式。

#### 可预见误用

严禁下列应用：

- 存放和冷却药品、血浆、实验室药物或符合医学产品准则 2007/47/EG 的物质和制品

- 在户外使用湿度很高
- 应用在具有爆炸危险的区域

违规使用该设备可能导致存放的物品损坏或腐烂。

### 气候等级

设备是根据气候等级设计用于在限制的环境温度下工作。铭牌上印有与您设备相关的气候等级。

### 提示

► 为保证无故障运行，遵守规定的环境温度。

气候等级	用于环境温度
SN	10 °C 至 32 °C
N	16 °C 至 32 °C
ST	16 °C 至 38 °C
T	16 °C 至 43 °C

### 1.3 一致性

检查制冷剂循环是否密封。设备符合相关的安全规定以及欧盟准则 2014/35/EU、2014/30/EU、2009/125/EG、2011/65/EU、2010/30/EU 和 2014/53/EU。

欧盟符合性声明的全文可从以下网址获得：[www.Liebherr.com](http://www.Liebherr.com)

BioFresh 抽屉符合 DIN EN 62552:2020 冷藏抽屉的要求。

### 1.4 EPREL 数据库\*

从 2021 年 3 月 1 日起，可以在欧洲产品数据库 (EPREL) 中查阅有关能效标签和生态设计要求的信息。点击以下链接 <https://eprel.ec.europa.eu/> 访问产品数据库。请您在此处输入型号标识。型号标识请查看铭牌。\*

### 1.5 配置尺寸

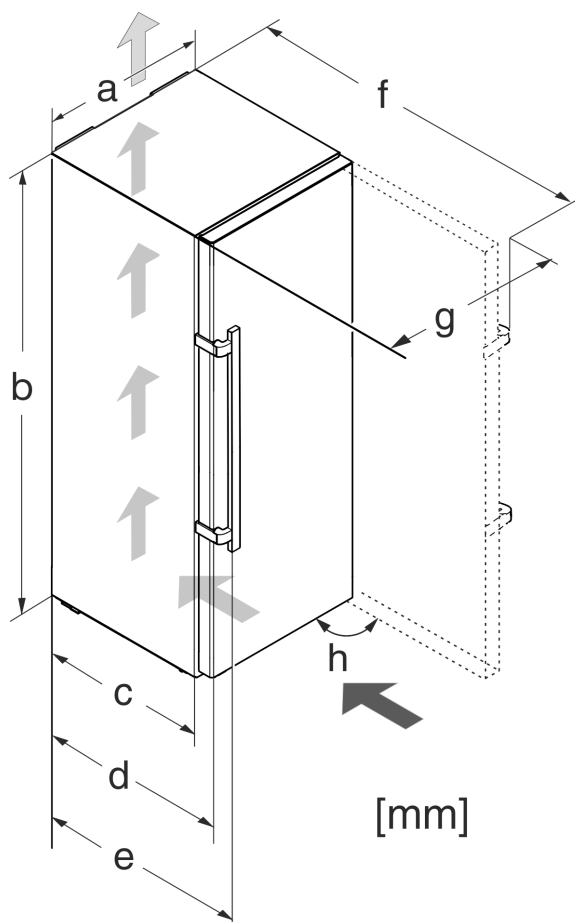


Fig. 2

型号	a [mm]	b [mm]	c [mm]	d [mm]	e [mm]	f [mm]	g [mm]	h [°]
(S)KB(es)43..	600	1850	600 <sub>x</sub>	665 <sub>x</sub>	709 <sub>x</sub>	1223 <sub>x</sub>	640	90

\* 使用壁距调整垫片时，尺寸会增加 15 mm (参见 4.2 安装设备)。

### 1.6 节能

- 始终确保良好的通风和排气。不要遮盖通风口和通风格栅。
- 确保风机通风槽始终畅通。
- 不要将设备安装在太阳直接照射的区域，或炉灶、取暖器及同类装置旁边。
- 能耗取决于安置条件，例如环境温度 (参见 1.2 设备的使用范围)。当环境温度升高，能耗也会升高。
- 打开设备的时间尽可能短。
- 温度设置的越低，能耗越高。
- 分类存放食品：[home.liebherr.com/food](http://home.liebherr.com/food)。
- 将所有食物包装好，并盖好后保存。避免结霜。
- 仅按需求取出食品，以避免温度过度升高。
- 放入热菜：冷却到室温才能放入。
- 节假日时间较长时，请使用假日功能 (参见 5.4.4 假日功能)。

# 一般安全提示

## 1.7 分类示例

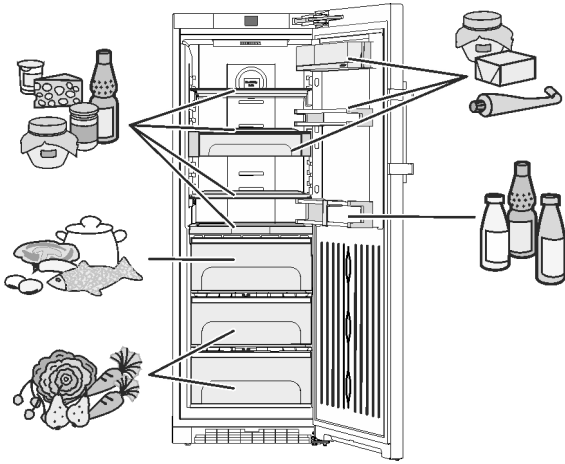


Fig. 3

## 1.8 SmartDevice

此设备是为整合入 Smart Home 智能家居并提供扩展服务而准备的。通过 SmartDevice 盒子可开通服务和其他选项。用 MyLiebherr 客户端进行激活。



### 提示

SmartDevice 盒子可在 [Liebherr](http://Liebherr) 家电商店 ([home.liebherr.com](http://home.liebherr.com)) 中购买。

有关可用性、条件和各个选项的详细信息，请在互联网上访问 [smartdevice.liebherr.com](http://smartdevice.liebherr.com)。

## 2 一般安全提示

小心保管本使用说明，如有必要转交给下一个用户。\*

小心保管本使用说明，以便能够随时取用。\*

转让冰箱时，也请将使用说明转交给下一个用户。\*

请在使用前认真阅读使用说明，以便按规定、安全使用冰箱。始终遵循其中包含的指示、安全提示和警告提示。这对于安全、无故障安装和运行冰箱至关重要。

### 对使用者的危险：

- 儿童和有生理、心理或精神障碍，或者缺乏使用经验和相关知识的人，只有当有专人监管或指导他们安全使用冰箱，并获悉由此可能引起的危险时，方可操作此冰箱。儿童不得玩耍冰箱。儿童不得在无人监管的情况下清洁和维护冰箱。3-8 岁的儿童可以为冰箱装货和卸货。在无人持续监管的情况下，小于 3 岁的儿童必须远离冰箱。
- 插座必须能够轻松接触到，以便能在紧急情况下快速将冰箱与电流断开。插座必须位于冰箱背部范围之外。
- 将设备与电源断开时，始终抓住插头。不要拉电缆。

- 出现故障时拔出电源插头或者关闭保险装置。
- 不要损坏电源连接线。不要使用损坏的电源连接线运行设备。
- 如果电源线损坏，则必须更换成从制造商或其客户服务人员处购买的专用电缆或专用组件。\*
- 冰箱的修理和干预只能由客户服务人员或其他接受过培训的专业人员完成。
- 只能按使用说明的规定安装、连接以及清理设备。
- 特殊光源，例如冰箱上的 LED，用于冰箱内部照明，而不适合用于室内照明。\*

### 火灾危险：

- 此冰箱含有环保、但易燃的制冷剂。流出的制冷剂可能自燃。只允许经过授权的客户服务人员维护此冰箱，否则会面临危险。在 Queensland（昆士兰州），经过授权的服务人员必须持有碳氢制冷剂气体工作许可证，才能进行打开或填充气体设备的维护或修理工作。\*
- 所含有的制冷剂（铭牌上说明）是环保的，但易燃。漏出的制冷剂可能自燃。
  - 不要损坏制冷回路的管道。
  - 不要在设备内使用火源。
  - 在设备内部不能使用电气设备（例如：蒸汽清洁设备、加热器、冰激淋机等）。
  - 如果制冷剂泄漏：清除泄漏位置附近的明火或火源。使室内通风良好。通知客户服务部门。
- 请勿将易爆物品或装有可燃发酵剂的喷雾器，如丁烷、丙烷、戊烷等存放于设备内。根据印制的内容或火焰标志来识别出相应的喷雾器。可能溢出的气体会由于导致电气部件引起燃烧。
- 让燃烧的蜡烛、灯和其他有明火的物品远离设备，以避免设备着火。
- **警告：**不得关闭冰箱外壳或安装外壳中的通风孔。\*
- **警告：**请勿使用非制造商推荐的任何其他机械辅助工具或其他方式来加速除霜过程。\*
- **警告：**请勿损坏制冷剂循环。\*
- 酒精饮料或其它装有酒精的容器只能密封存放。可能溢出的酒精会由于电气部件引起燃烧。

### 坠落和翻倒危险：

- 不可将基座、抽屉、拉门等当作踏板使用或用作支撑。尤其是孩子必须遵守这一规定。

### 食物中毒的危险：

- 不要吃喝存放过久的食品。

### 冻伤、麻木和疼痛的危险：

- 避免皮肤长时间与冰冷的表面或冷藏/冰冻品接触或者采取保护措施，例如使用手套。
- 请勿立即食用和食用过冷的冰激淋、沙冰或者冰块。\*

## 受伤和损坏危险：

- 热蒸汽会造成损坏。不要使用电气加热或蒸汽清洁设备，明火或除冰喷射装置进行除冰。
- 不要用尖利的物品除冰。

## 压伤危险：

- 在打开和关闭门时不得将手伸入铰链。手指可能挤伤。

## 设备上的符号：



符号位于压缩机上。该符号涉及压缩机中的油品并指明下列危险：油品被吞入或吸入呼吸道可能存在致命危险。该提示仅适用于回收利用过程。在正常运行过程中不存在任何危险。



此标识位于压缩机上，并用于标记可燃危险材料的危险。不要取下贴纸。



这个或类似的贴纸可能贴在设备的背面。它指的是门和/或外壳中的泡沫板。该提示仅适用于回收利用过程。不要取下贴纸。

## 请遵守警告提示和其他章节中的其他特别提示：

	危险	指出如果不加避免，将导致死亡或严重身体伤害的直接危险情况。
	警告	指出如果不加避免，可能导致死亡或严重身体伤害的危险情况。
	小心	指出如果不加避免，可能导致轻微或中度身体伤害的危险情况。
	注意	指出如果不加避免，可能导致物质损失的危险情况。
	提示	指出有用的说明和技巧。

## 3 操作和显示元件

### 3.1 主屏幕

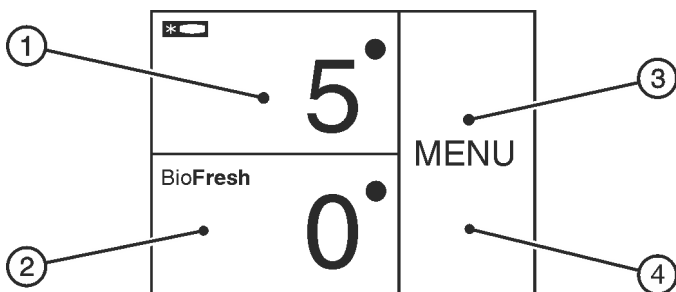


Fig. 4

- (1) 冷藏区
- (2) 生物保鲜区
- (3) 菜单区
- (4) 屏幕

主屏幕是用户的初始屏幕。将从那里进行所有设置。通过按屏幕可以调出功能和更改值。

### 3.2 操作结构

#### 冷藏区

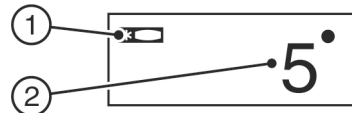


Fig. 5

- (1) 冷藏区符号
- (2) 冷藏区温度显示

设置的冷藏区温度将显示在冷藏区。

- 可以进行以下设置：
- 温度设置
  - 关闭设备，屏幕保持运行。

#### 生物保鲜区



Fig. 6

- (1) 生物保鲜区符号
- (2) 生物保鲜区温度显示

生物保鲜区温度设置 (参见 5.5 生物保鲜 (BioFresh) 区)。

#### 菜单区

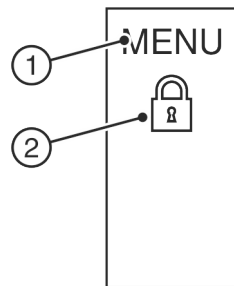


Fig. 7

- (1) 主菜单
  - (2) 激活的选项
- 通过菜单区进入设备选项和设置。此外也显示激活的选项。

### 3.3 导航

您可以通过按菜单访问各个选项。确认选项或设置后会发出信号音。显示屏切换到主屏幕。

以下符号用于操作设备：



#### 待机：

开启设备或温度区域。



#### 菜单：

调出选项。



#### 减/加：

更改设置 (例如调节温度)。



#### 左/右导航箭头：

选择选项并在菜单中导航。

使用导航箭头可滚动浏览各个选项。最后一个选项之后将再次显示第一个选项。



#### 返回：

取消选择。

显示屏切换到上一级选项或主屏幕。



#### OK：

确认选择。

确认后显示屏切换到主屏幕。

# 投入使用

ON	OFF	ON / OFF, START / STOP
START	STOP	激活/禁用选项。
RESET		激活或禁用选项后，显示屏切换到主屏幕。
		<b>RESET:</b> 复位定时器。
		<b>客户服务入口</b>

## 提示

如果 1 分钟后未选择，显示屏切换到主屏幕。

## 3.4 显示符号

显示的符号提供当前设备状态的信息。

	<b>上行箭头:</b> 温度将升高。
	<b>下行箭头:</b> 温度将降低。
	<b>待机:</b> 设备或温度区域已关闭。
	<b>信息:</b> 出现激活的错误信息和提醒。

## 3.5 设备选项

可以激活或设置以下选项，说明和设置选项，(参见 5 操作):

符号	选项
11:27h	SuperCool <sup>x</sup>
	SabbathMode
	儿童锁 <sup>x</sup>
	假日功能
	温度单位
	BioFresh

<sup>x</sup> 如果该选项被激活，相应符号将在菜单区显示。  
当选项结束或禁用时，符号变暗。

# 4 投入使用

## 4.1 运输设备

- ▶ 运输已包装的设备。
- ▶ 竖立运输设备。
- ▶ 不要单独运输设备。

## 4.2 安装设备



### 警告

潮湿造成的火灾危险!

如果导电部件或电源连接线受潮，可能导致短路。

- ▶ 设备设计在封闭的室内使用。不要在室外或潮湿和喷溅水的区域运行设备。



### 警告

运行不当!

火灾。电源线/插头与冰箱背面相互接触时，电源线/插头可能会因冰箱的震动而损坏甚至引起短路。

- ▶ 安装设备时，不要接触插头或电源线。
- ▶ 在处于冰箱背面区域内的插座上不要连接任何设备。
- ▶ 不得在冰箱背面放置和运行多个插座/配电板以及其他电子设备(例如：卤素变压器)。



### 警告

制冷剂 and 机油泄漏!

火灾。所含有的制冷剂是环保的，但易燃。所含机油也是易燃的。泄漏的制冷剂和油会在相应的高浓度下与外部热源接触时可能引燃。

- ▶ 不要损坏制冷剂回路或压缩机的管道。



### 警告

火灾和损坏危险!

- ▶ 不要将散热设备，例如微波炉、烤面包机等等放在设备上!

### 注意

遮盖通风口!

损坏。设备可能会过热，从而降低设备部件的使用寿命并导致功能受限。

- ▶ 始终确保良好的通风和排气。
- ▶ 始终保持设备外壳和橱柜(内嵌式设备)中的通风口或通风格栅畅通无阻。
- ▶ 确保风机通风槽始终畅通。

如果您的设备不是并排(SBS)设备: \*

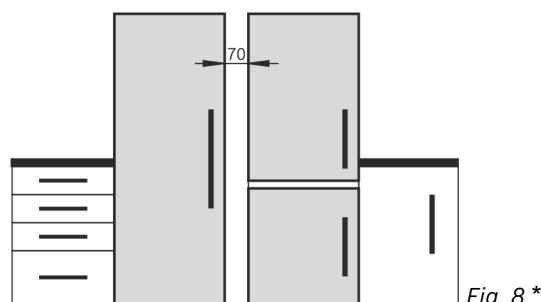
### 注意

由于冷凝水造成的损坏危险! \*

- ▶ 不要将设备直接安放在其他冷却或制冷设备旁边。

### 提示

如需并置多个设备，务必保持设备之间的间距为 70mm。如未按照此间距摆放，设备侧壁将会产生冷凝水。\*



- 若设备在连接前损坏，请立即询问供货商。
- 安装设备的地面必须水平、平坦。
- 不要将设备安装在太阳直接辐射的区域，或炉灶、取暖器及同类装置旁边。
- 带背面的设备在使用随附的墙壁距离调整垫片(见下方)时，可使用这些垫片直接将设备安装在墙壁上。



- ❑ 只能推动空的冰箱。
- ❑ 设备底部必须与周边地面的高度相同。
- ❑ 不能在没有帮助的情况下安装设备。
- ❑ 设备中的制冷剂越多，设备所处的空间必须越大。较小空间中，发生泄漏时会产生可燃的气体空气混合物。每 8 g 制冷剂安装空间必须至少 1 m<sup>3</sup>。设备内部的铭牌上可以找到所含制冷剂的说明。
- ▶ 拆下机壳外面的保护薄膜。\*

## 注意

不锈钢护理剂损毁危险！  
不锈钢门和不锈钢侧壁涂有优质表面涂层。



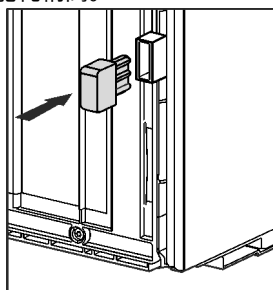
不锈钢护理剂侵蚀表面。

- ▶ 仅允许用干净的软布擦拭镀膜的门和侧壁表面以及涂漆的门和侧壁表面。如果非常脏，使用少许水或者中性清洁剂。也可使用微纤维手帕。

- ▶ 拆下装饰条处的保护膜。
- ▶ 拆除所有运输安全部件。

使用距离调整片可达到所宣称的能耗并在环境湿度较高时避免产生冷凝水。借此设备深度要增加约 15 mm。虽然设备在不使用距离调整片的情况下功能完好，但能耗稍高。

- ▶ 在设备带有随附的墙壁距离调整垫片时，请在设备背面的左侧和右侧下方安装该调整垫片。



- ▶ 处理包装。（参见 4.5 处理包装）

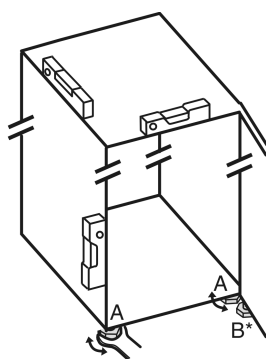


## 小心

冰箱门翻倒或掉落可能会造成人身伤害和损害风险！  
如果未正确将底部托架上的附加垫脚放置在地板上，门可能会掉落或者冰箱可能会翻倒。可能导致财产损失和人身伤害。

- ▶ 旋出托架上的附加垫脚，直至垫脚平置于地板。
- ▶ 然后继续旋转 90°。

- ▶ 用附带的叉形扳手在垫脚 (A) 上方，并借助水平仪固定，水平校准设备。



- ▶ 然后支撑门：使用 SW10 开口扳手旋出托架 (B) 的垫脚，直至垫脚平置于地板，然后继续旋转 90°。  
如果一台并行设备 (S...) 与第二台设备安装在一起（作为并行组合）：\*
- ▶ 根据安装说明进行并行组合。（并行立式冰柜或带冷冻区的设备的配件袋）\*

## 提示

- ▶ 清洁设备（参见 6.4 清洁设备）。

如果安装在非常潮湿的环境中，设备的外面会形成冷凝水。

- ▶ 始终确保安装地点通风和排气良好。

## 4.3 门止挡更换

需要时可更换止挡：

确保下列工具可供使用：

- ❑ Torx® 25 (T25)
- ❑ Torx® 15 (T15)
- ❑ 带槽螺丝刀
- ❑ 开口扳手 SW10
- ❑ 水平仪
- ❑ 附带的含 T25 工具的开口扳手
- ❑ 必要时使用充电式螺丝刀
- ❑ 必要时使用立式梯子
- ❑ 必要时两人同时进行安装作业

## 注意

冷凝水可能会损坏并排设备！\*  
指定的设备可作为并排组合（两台相邻设备）安装。

如果您的设备是并排 (SBS) 设备：

- ▶ 根据随附的文件安装 SBS 组合设备。

若事先规定了设备的布局：

- ▶ 不要更换门止挡。

### 4.3.1 取下关门阻尼器

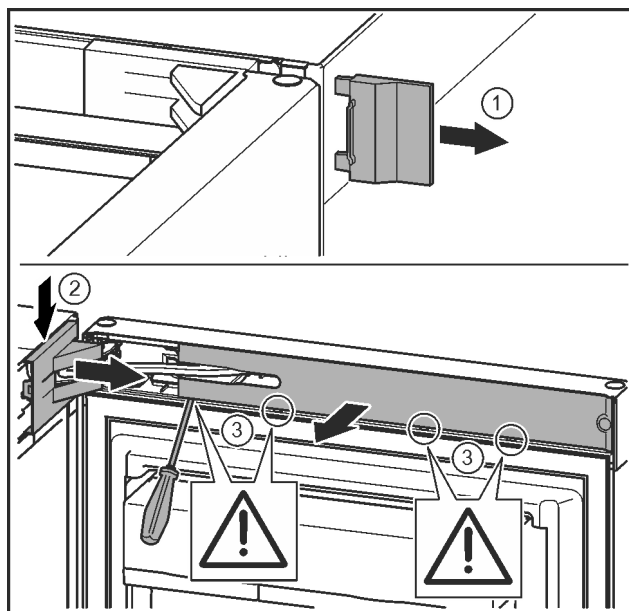


Fig. 9

- ▶ 打开冰箱门。

## 注意

有损坏危险！

冰箱门密封件损坏时，可能无法正确闭合冰箱门，且制冷温度不够低。

- ▶ 使用螺丝刀时不要损坏冰箱门密封件！

- ▶ 取下外盖。Fig. 9 (1)
- ▶ 拆卸并松开托架盖。取下托架盖。Fig. 9 (2)
- ▶ 使用带槽螺丝刀松开隔板并把它转到一边。Fig. 9 (3)

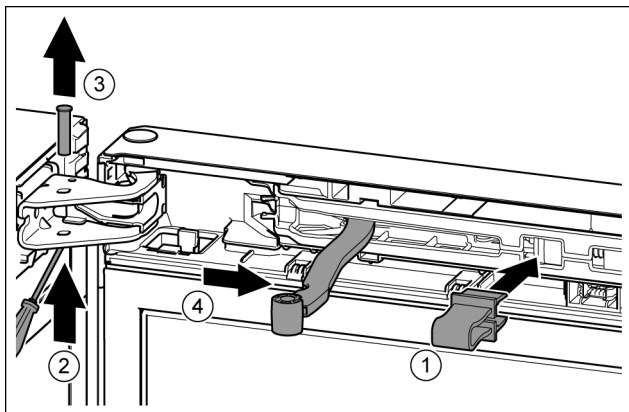


Fig. 10



**小心**

折叠的铰链造成压伤危险!

▶ 插入保险装置。

- ▶ 将安全装置卡入开口。 Fig. 10 (1)
- ▶ 用螺丝刀将螺栓推出。 Fig. 10 (2)
- ▶ 向上取出螺栓。 Fig. 10 (3)
- ▶ 将铰链转向门的方向。 Fig. 10 (4)

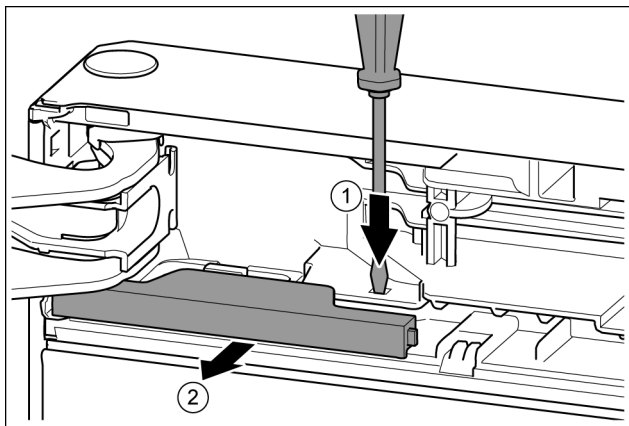


Fig. 11

- ▶ 用带槽螺丝刀按住接片。 Fig. 11 (1)
- ▶ 将盖板从闭锁中拉出。 Fig. 11 (2)

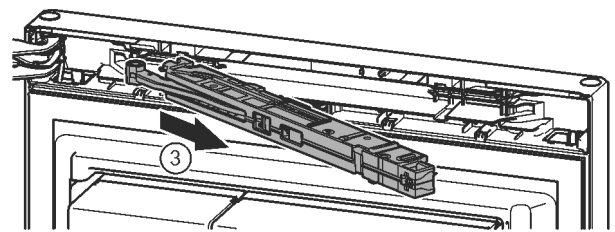
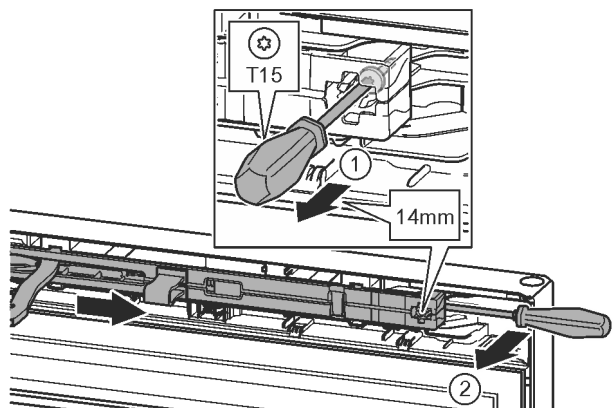


Fig. 12

- ▶ 用 T15 螺丝刀将关门阻尼单元上的螺钉松开约 14 mm。 Fig. 12 (1)
- ▶ 将螺丝刀移向把手侧关门阻尼单元的背面并将其向前转动。 Fig. 12 (2)
- ▶ 拉出关门阻尼单元。 Fig. 12 (3)

## 4.3.2 取下门

**提示**

- ▶ 取下冰箱门之前将食品从门边存放架中取出，防止食品掉落。

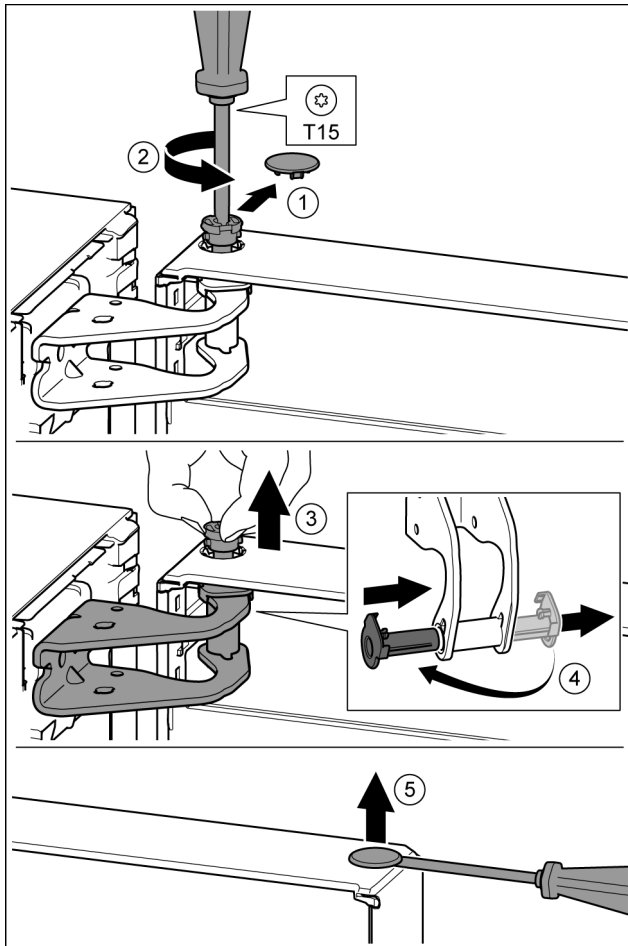


Fig. 13

### 4.3.3 更换上方支承部件

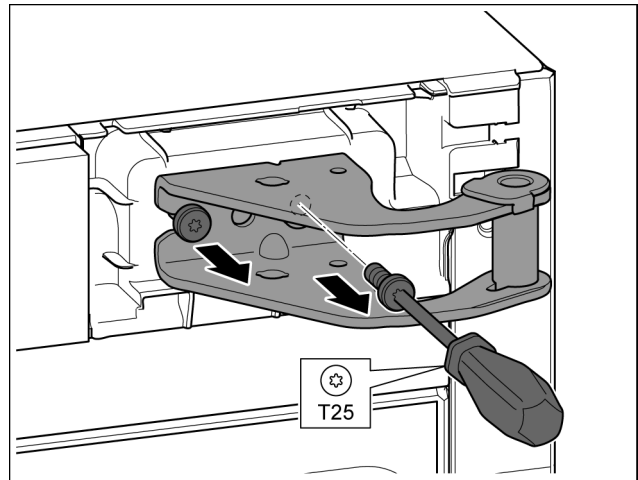


Fig. 14

- ▶ 用 T25 螺丝刀旋出两个螺钉。
- ▶ 抬起并移除托架。

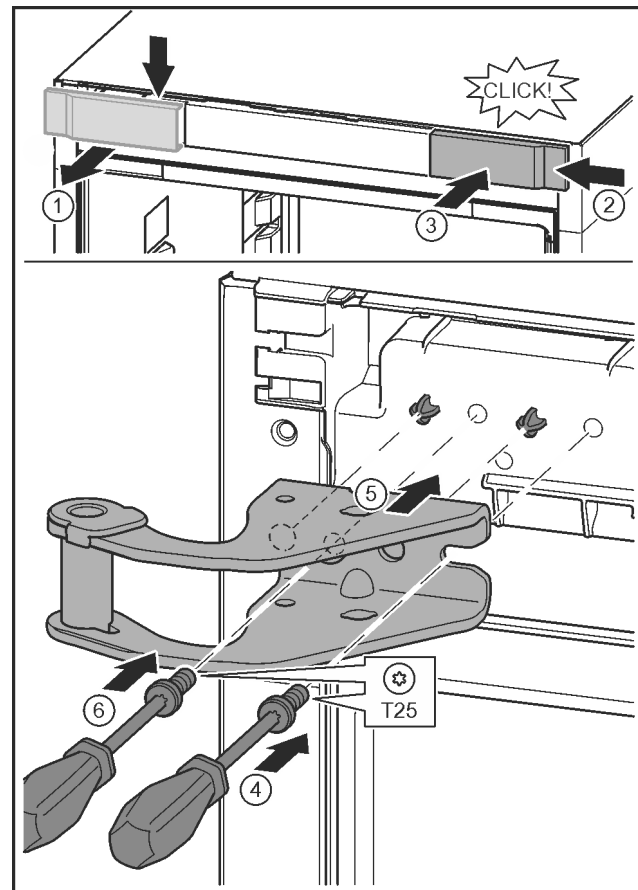


Fig. 15

- ▶ 松开盖板并从侧面取下。 Fig. 15 (1)
- ▶ 将盖板旋转 180° 至另一侧从右边挂上。 Fig. 15 (2)
- ▶ 插入盖板。 Fig. 15 (3)
- ▶ 用 T25 螺丝刀装上螺钉。 Fig. 15 (4)
- ▶ 装上上方的托架。 Fig. 15 (5)
- ▷ 榫头位于指定的螺钉孔中。
- ▶ 旋紧螺钉。 Fig. 15 (4)
- ▶ 用 T25 螺丝刀安装并旋紧螺钉。 Fig. 15 (6)



#### 小心

翻开冰箱门时有受伤危险!

- ▶ 握紧冰箱门。
  - ▶ 小心放下冰箱门。
- 
- ▶ 小心拆下安全盖。 Fig. 13 (1)
  - ▶ 用 T15 螺丝刀拧下一枚螺栓。 Fig. 13 (2)
  - ▶ 抓紧门并用手指拔出螺栓。 Fig. 13 (3)
  - ▶ 将轴衬从导向装置拉出。从另一边装入并卡到位。 Fig. 13 (4)
  - ▶ 抬起冰箱门并放在旁边。
  - ▶ 用带槽螺丝刀小心地从门轴衬上提起堵头并将其拉出。 Fig. 13 (5)

## 4.3.4 更换下方支承部件

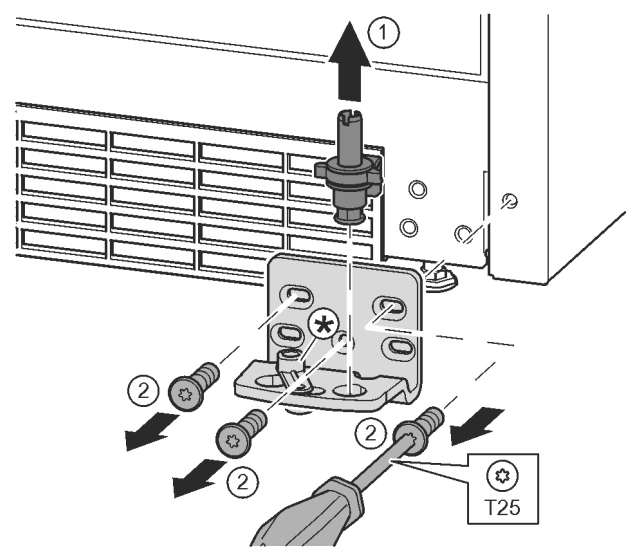


Fig. 16

- ▶ 将轴承螺栓完全向上拉出。 Fig. 16 (1)
- ▶ 用 T25 螺丝刀将螺钉旋开并取下托架 Fig. 16 (2)

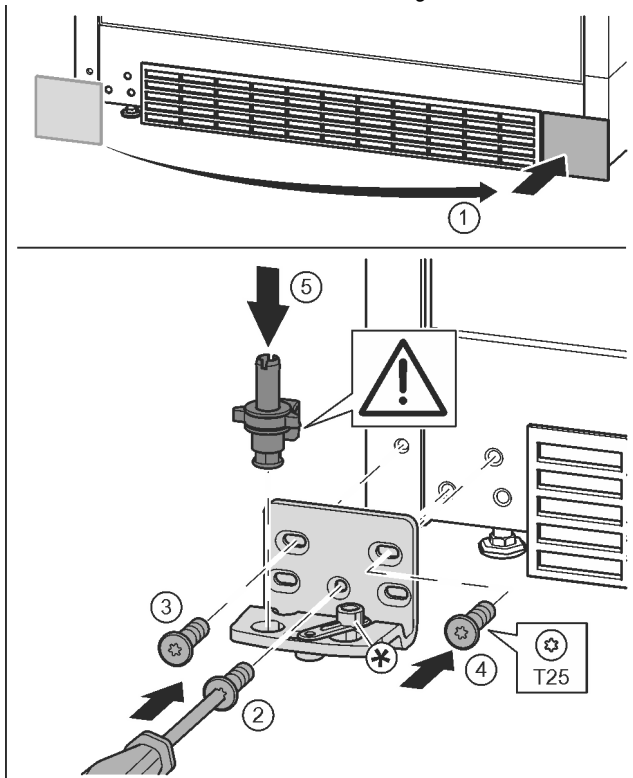


Fig. 17

- ▶ 取下盖板并安装至另一侧。 Fig. 17 (1)
- ▶ 将托架安装到另一侧，并借助 T25 螺丝刀旋紧。用螺钉 2 从底部的中心开始。 Fig. 17 (2)
- ▶ 拧紧螺钉 3 和 4。 Fig. 17 (3, 4)
- ▶ 将轴承螺栓完全装入。同时注意止动凸轮需指向后方。 Fig. 17 (5)

## 4.3.5 更换把手

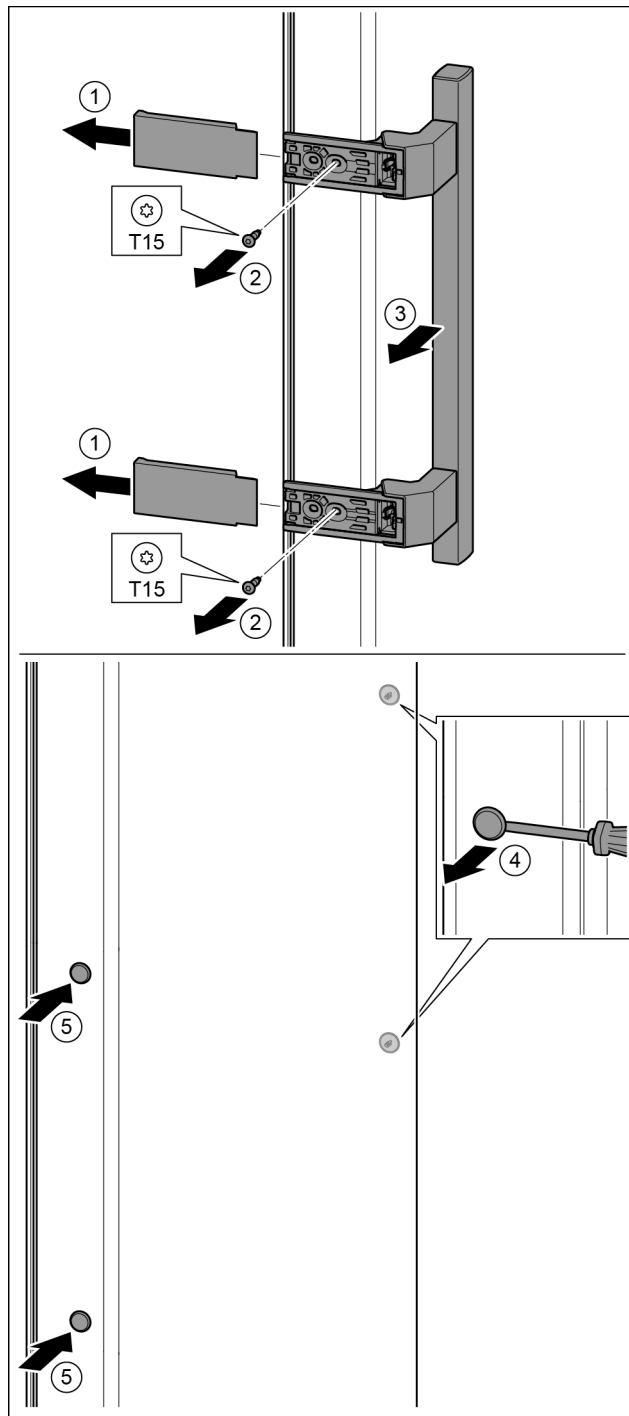


Fig. 18

- ▶ 拆下盖板。 Fig. 18 (1)
- ▶ 用 T15 螺丝刀将螺钉旋开。 Fig. 18 (2)
- ▶ 取下把手。 Fig. 18 (3)
- ▶ 用带槽螺丝刀小心地提起侧边的堵头并将其拉出。 Fig. 18 (4)
- ▶ 将堵头重新放入另一个侧。 Fig. 18 (5)

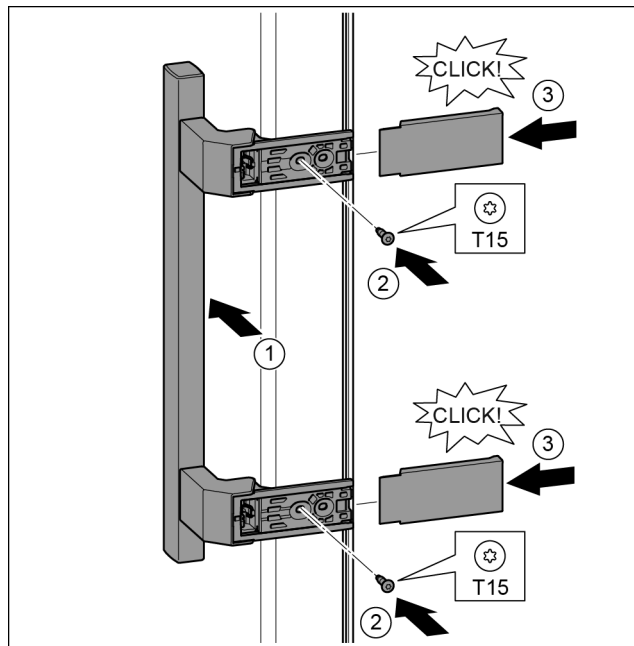


Fig. 19

- ▶ 将把手放到反面。Fig. 19 (1)
- ▷ 螺钉孔必须准确重叠。
- ▶ 用 T15 螺丝刀拧紧螺钉。Fig. 19 (2)
- ▶ 将盖板放置到侧面并插入。Fig. 19 (3)
- ▷ 确保正确地插入到位。

### 4.3.6 安装冰箱门

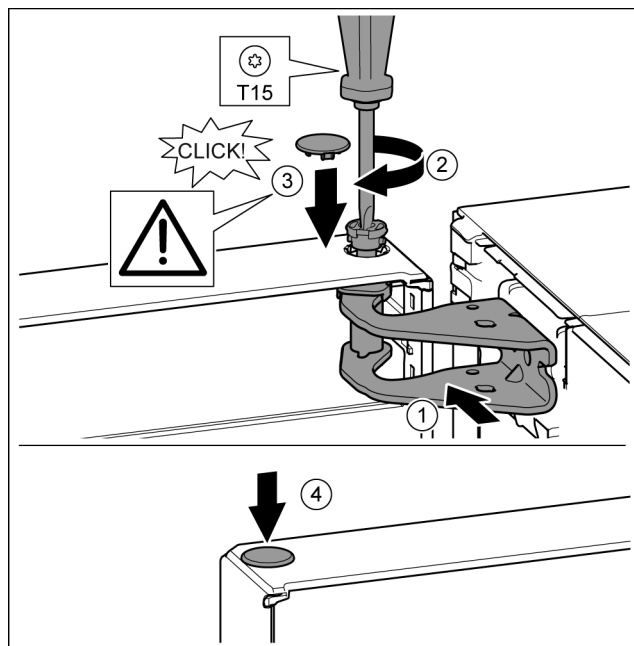


Fig. 20

- ▶ 将冰箱门放置在下面的轴承螺栓上。
- ▶ 将门的上方对准托架中的开口。Fig. 20 (1)
- ▶ 放入螺栓并用 T15 螺丝刀拧紧。Fig. 20 (2)
- ▶ 安装冰箱门安全装置的安全盖：放入安全盖并检查其是否在门上。此外将螺栓完全插入。Fig. 20 (3)
- ▶ 放上堵头。Fig. 20 (4)

### 4.3.7 校准冰箱门



#### 警告

冰箱门脱落有造成伤害的危险！

如果没有充分拧紧支承部件，那么冰箱门可能脱落。这可能导致严重的伤害。此外，冰箱门可能没有关闭，这样冰箱无法正常制冷。

- ▶ 使用 4 Nm 的扭矩拧紧托架。
- ▶ 检查所有螺栓，必要时，重新拧紧。

▶ 必要时通过下方托架内的两个长方形孔校准冰箱门，使其与冰箱外壳对齐。对此用附带的 T25 工具将下方托架里中间的螺钉拧下。用 T25 工具或 T25 螺丝刀稍微拧松其余的螺钉，并通过长方形孔校准。

▶ 支撑门：使用 SW10 开口扳手旋出下方托架的垫脚，直至垫脚平置于地板，然后继续旋转 90°。

### 4.3.8 安装关门阻尼器

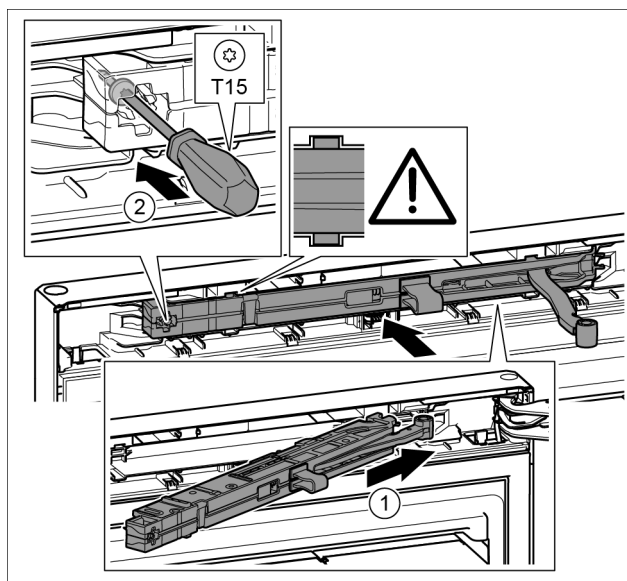


Fig. 21

- ▶ 将托架侧面的关门阻尼单元倾斜插入凹槽直至止挡装置。Fig. 21 (1)
- ▶ 将装置完全插入。
- ▷ 当关门阻尼单元的肋条处于外壳内的导向装置中时，该装置已被正确定位。
- ▶ 用 T15 螺丝刀拧紧螺钉。Fig. 21 (2)

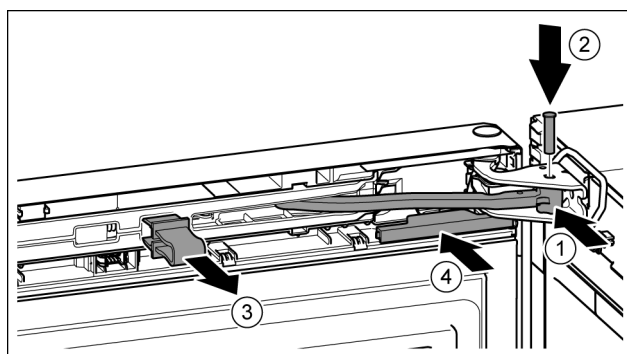


Fig. 22

- ▶ 门已打开 90°。
- ▶ 铰链转入托架。Fig. 22 (1)
- ▶ 将螺栓插入托架和铰链。同时注意止动凸轮需正确地处于凹槽中。Fig. 22 (2)
- ▶ 取下保险装置。Fig. 22 (3)
- ▶ 插入盖板。Fig. 22 (4)

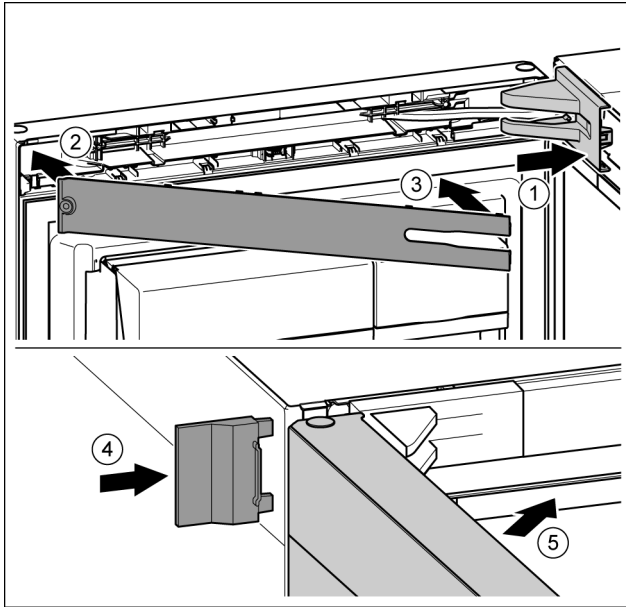


Fig. 23

- ▶ 放上并插入托架盖，如有必要小心地按压分开。 Fig. 23 (1)
- ▶ 盖上隔板。 Fig. 23 (2)
- ▶ 转入隔板并卡入到位。 Fig. 23 (3)
- ▶ 插入外盖。 Fig. 23 (4)
- ▶ 关闭冰箱上方门。 Fig. 23 (5)

## 4.4 插入橱柜

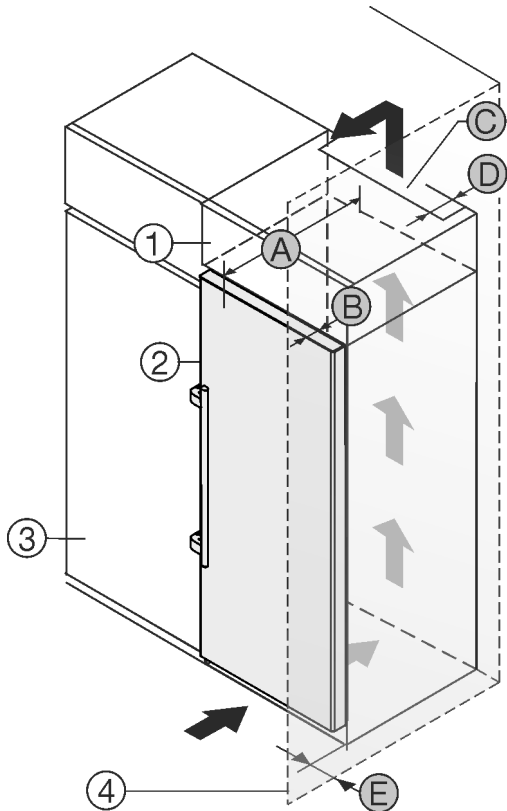


Fig. 24

A [mm]	B [mm]	C [cm <sup>2</sup> ]	D [mm]	E [mm]
665 <sup>x</sup>	65	最小 300	最小 50	最小 46

<sup>x</sup> 使用壁距调整垫片时，尺寸会增加 15 mm (参见 4.2 安装设备)。

打开角度可达到 90°。间距随打开角度不同而变化。

如选择的是带关门阻尼的冰箱，可以通过客户服务部订购将门限制在 90° 开启状态的限制装置。

此冰箱可安装在橱柜内。为了使冰箱 Fig. 24 (2)与橱柜高度一致，可在冰箱上面放置一个附加柜 Fig. 24 (1)。

将冰箱嵌入厨房正面时，必须注意周围至少留出 5cm 的距离。

如果冰箱直接安放在橱柜 Fig. 24 (3)旁边，至少需要与冰箱保持 5cm 的距离。为了能完全打开门，冰箱必须凸出橱柜正面一定深度 Fig. 24 (B)。根据橱柜的深度，使用壁距调整垫片可以使冰箱更为凸出。

### 注意

通风不充分，会因为过热而产生损毁危险！

通风较小可能导致压缩机损毁。

- ▶ 注意充分通风。
- ▶ 注意通风规定。

### 通风规定：

- 设备背面的间隔肋条用于保证充分通风。末端位置不得放置于凹陷处或裂口位置。
- 在附加柜背面必须有一个竖风道，其深度 Fig. 24 (D)应超过整个附加柜宽度。
- 盖板下必须保有通风横截面 Fig. 24 (C)。
- 通风横截面越大，冰箱工作越节能。

如果将带铰链的冰箱放置在墙壁 Fig. 24 (4)边，冰箱和墙壁必须保有距离 Fig. 24 (E)。这取决于冰箱门打开时把手与墙壁的距离。

## 4.5 处理包装



### 警告

包装材料和薄膜会造成窒息！

- ▶ 不要让孩子玩耍包装材料。

包装是采用可重复利用的材料制造：

- 瓦楞纸板/硬纸板
- 部件由发泡聚苯乙烯制成
- 薄膜和袋子用聚乙烯制成
- 捆扎带用聚丙烯制成。
- 已钉牢的木框，带有由聚乙烯制成的垫片\*
- ▶ 将包装材料送到正式的收集站。



## 4.6 连接设备



### 警告

连接不正确。

火灾危险。

- ▶ 请勿使用延长电缆。
- ▶ 请勿使用延长线。

### 注意

连接不正确。

电气装置损坏。

- ▶ 冰箱不要与孤岛变流器例如太阳能发电设备和汽油发电机连接。
- ▶ 请勿使用节能插头。

### 提示

只能使用附带的电源线。

- ▶ 可与客户服务部门订购更长的电源线。

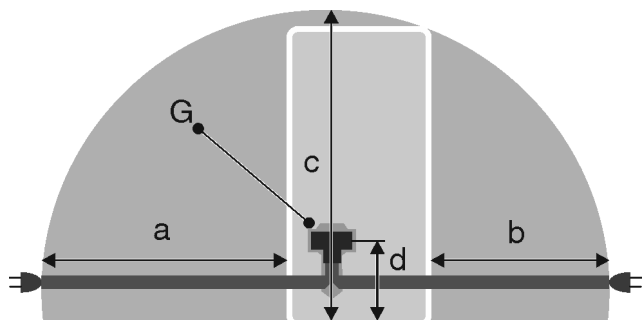


Fig. 25

a	b	c	d	G
~ 1800 mm	~ 1400 mm	~ 2100 mm	~ 200 mm	设备插头

确定满足下列条件：

- 安装位置的电流类型和电压与铭牌上的说明相符 (参见 1 设备一览)。
- 插座按规定接地并且电气安全。
- 保险丝的释放电流在 10 和 16 A 之间。
- 插座易于插入。
- 插座位于给定区域内的设备后面板区域之外 Fig. 25 (a, b, c)。
- ▶ 检查电气连接。
- ▶ 将设备插头 Fig. 25 (G) 插入设备背面。确保正确地插入到位。
- ▶ 将电源插头连接到电源。
- ▷ Liebherr 商标出现在屏幕上。
- ▷ 显示屏切换到待机符号。

## 4.7 接通设备电源

### 提示

- 当演示模式激活，DEMO 出现在主屏幕上。
- ▶ 禁用演示模式 (参见 7 故障)。

首次放入冷冻品前接通设备大约 10 小时。

### 4.7.1 接通设备电源

待机符号将显示在整个屏幕上：

- ▶ 按下待机符号。
- ▷ 设备已开启。显示屏切换到主屏幕。
- ▷ 设备调节至显示的温度。这将通过下行箭头表示。

待机符号在冷藏区和生物保鲜区显示：

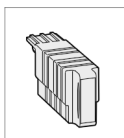
- ▶ 按下待机符号。
- ▷ 设备已开启。
- ▷ 设备调节至显示的温度。这将通过下行箭头表示。

屏幕为黑色：

- ▶ 按下屏幕。
- ▷ 待机符号显示在整个屏幕上。
- ▶ 按下待机符号。
- ▷ 设备已开启。显示屏切换到主屏幕。
- ▷ 设备调节至显示的温度。这将通过下行箭头表示。

## 4.8 SmartDevice 盒子

SmartDevice 盒子：调试说明请参见 [smartdevice.liebherr.com/install](http://smartdevice.liebherr.com/install)



正确插入 SmartDevice 盒子 (SDB) 后，将会显示以下菜单。设备自带 WLAN 并已激活。

如需调出更多 WiFi 功能，请打开 WiFi 菜单。



Fig. 26

- ▶ 按下 **WIFI** 字样。
- ▷ **WIFI** 菜单将会自行打开。

开启/关闭 WiFi

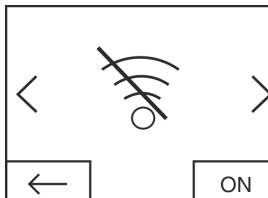


Fig. 27

- ▶ 按下位于菜单右下角的按键即可激活或禁用 **WIFI**
- ▷ 按键显示为 OFF = **WIFI** 已禁用。
- ▷ 按键显示为 ON = **WIFI** 已激活。

WiFi 信息

调出 SmartDevice 盒子的状态信息。

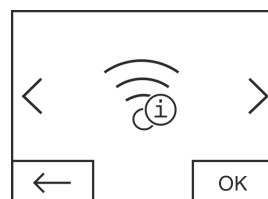


Fig. 28

- ▶ 按下 **OK** 按键。
- ▷ **WiFi 信息** 界面将自行打开。
- ▷ 可能出现的状态信息如下：

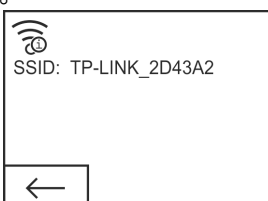


Fig. 29

- ▷ SSID: \*\*\*WPS\*\*\* = **SmartDevice 盒子** 处于 3 分钟的 **WPS 模式**。此时可以通过路由器自动连接 **SmartDevice 盒子**。
- ▷ SSID: LHSDB\_xxxxxxxxxx = **SmartDevice 盒子** 处于长达 30 分钟的手动连接模式。**SmartDevice 盒子** 会发射自身网络信号，用户连接此网络即可进行 WLAN 数据传输。
- ▷ SSID: 空 = **SmartDevice 盒子** 处于睡眠模式。请先进行 **WiFi 重置**，再将您的 **SmartDevice 盒子** 连接到家庭网络
- ▷ SSID: TP-LINK\_2D43A2 或 Fritz!Box7069 = **SmartDevice 盒子** 已连接家庭网络。

WiFi 重置

将 SmartDevice 盒子重置为基本设置。

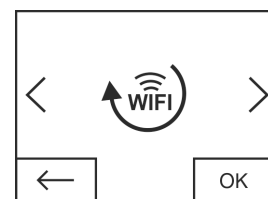


Fig. 30

- ▶ 按下 **OK** 按键进行确认。
- ▷ **SmartDevice 盒子** 被重置为基本设置。

Home 界面可查看 WiFi 的状态信息

状态：WiFi on & connected

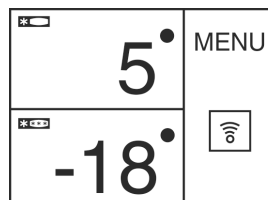


Fig. 31

- ▶ 此时 **WiFi** 图标为白色。
- ▷ WiFi 已开启。
- ▷ 家庭网络已成功连接至 Liebherr 服务器。

# 操作

## 状态: WiFi on & connecting

- ▶ 此时 WiFi 图标周围有一个指针。

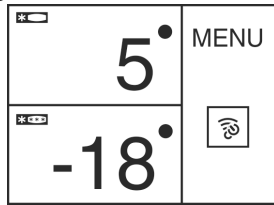


Fig. 32

- ▷ WiFi 已开启。
- ▷ 未与家庭网络和/或 Libeherr 服务器建立连接。

## 状态: WiFi on & disconnected

- ▶ 此时 WiFi 图标显示一个警示符。

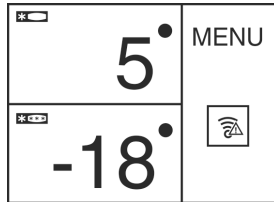


Fig. 33

- ▷ WiFi 已开启。
- ▷ 要么 SmartDevice 盒子未连接任何网络，要么 SmartDevice 盒子已连接某一网络，但是未找到该网络，例如：开启了夜间关闭模式。

## 4.9 装入 FreshAir 过滤器

使用附带的 FreshAir 过滤器可提供最佳空气质量。

插槽位于设备的上部区域，(参见 1 设备一览)

- ▶ 取下盖板。

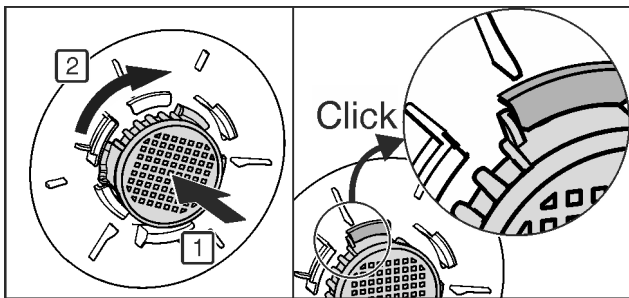
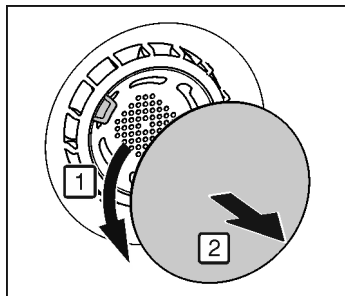


Fig. 34

- ▶ 将 FreshAir 过滤器装入盖板后按顺时针方向旋转。
- ▶ 确保过滤器插入到位。
- ▶ 再次安装盖板。

### 激活定时器

- ▶ 按下菜单。
- ▶ 反复按导航箭头直至显示 FreshAir 过滤器。
- ▶ 按下过滤器符号 FreshAir。

- ▶ 按下 ON。
- ▷ 定时器已激活。在间隔到期后按要求显示一条更换 FreshAir 过滤器的信息。

## 4.10 激活通风格栅清洁定时器

为了有足够的通风，通风格栅必需至少每年清洁一次。激活定时器可用于提醒。

- ▶ 按下菜单。

- ▶ 反复按导航箭头直至显示通风格栅。

- ▶ 按下通风格栅的符号。



- ▶ 按下 ON。

- ▷ 定时器已激活。在间隔到期后按要求显示一条清洁通风格栅的信息。

## 5 操作

### 5.1 更改温度单位

温度显示可以从 °C 更改为 °F。

- ▶ 按下菜单。
- ▶ 反复按导航箭头直至显示 °C。
- ▶ 按下 °F。
- ▷ 温度将以 °F 显示。



可相应地将 °F 成功地转换为 °C。

### 5.2 儿童安全装置

使用儿童安全装置可以确保，孩子在玩耍时不会故意关闭设备。



#### 5.2.1 开启儿童锁

- ▶ 按下菜单。
- ▶ 反复按导航箭头直至显示儿童锁。
- ▶ 按下 ON。
- ▷ 儿童锁已开启。



#### 5.2.2 关闭儿童锁

- ▶ 按下菜单。
- ▶ 反复按导航箭头直至显示儿童锁。
- ▶ 按下 OFF。
- ▷ 儿童锁已关闭。



### 5.3 SabbathMode

这个功能满足安息日或犹太节日的宗教要求。当 SabbathMode 模式被激活时，控制电子设备的某些功能被关闭。设置 SabbathMode 模式后，您不再需要关心控制灯、数字、符号、显示屏、报警信息和风扇。除霜循环仅在指定时间工作，不考虑冰箱的使用。停电结束后，冰箱将自动切换回 SabbathMode 模式。

有关 Star-K 认证设备的列表，请访问 [www.star-k.org/appliances](http://www.star-k.org/appliances)。



#### 警告

食物中毒危险!

如果在 SabbathMode 下发生停电，则不会保存此信息。停电结束后，设备在 SabbathMode 下继续工作。停电结束后，温度显示器上不显示停电的信息。

如果在 SabbathMode 下发生停电：

- ▶ 检查食品质量。不要食用已解冻的食品!


- 所有功能将会锁定，直至 SabbathMode 模式关闭。
- 在 SuperFrost、SuperCool、通风等功能被激活的状态下，如开启 SabbathMode 模式，这些功能保持激活状态。
- 不发出声音信号，并且温度显示器上不显示警告/设置（例如温度警报、门开警报）
- 内部照明装置已禁用。

#### 5.3.1 开启 SabbathMode

- ▶ 按下菜单。
- ▶ 反复按导航箭头直至显示 SabbathMode。





- ▶ 按下 ON。
- ▷ SabbathMode 已开启。屏幕上只显示符号  SabbathMode。

如之前未手动关闭, SabbathMode 在 120 小时后自动关闭。显示屏切换到主屏幕。

## 5.3.2 关闭 SabbathMode

- ▶ 按下屏幕。
- ▶ 按下 OFF。
- ▷ SabbathMode 已关闭。



## 5.4 冷藏区

借助冷藏区中的自然空气循环, 能设置不同的温度范围。隔离板上到生物保鲜 (BioFresh) 区域温度最低。顶部前面区域和柜门位置是温度最高的位置。

### 5.4.1 冷藏食物

#### 提示

如果通风不充分, 能耗升高, 制冷功率减小。

- ▶ 保持风机通风口始终畅通。

- ▶ 在上部和门内放置黄油和罐头食品。(参见 1 设备一览)
- ▶ 使用可重复利用的塑料、金属、铝、玻璃容器和保鲜膜用于包装。
- ▶ 生肉或鱼肉始终使用干净且封闭的容器置于冷藏区的最下层储藏柜内存放, 避免接触其他食品或流汁滴落到其他食品上。
- ▶ 容易吸收或释放气味的食物, 如液体, 保存在密封的容器中或盖住。
- ▶ 冷藏区底部的前面只用于短时间贮存冷藏品, 例如重新布置或分类时。但冷藏品不能竖立放置, 否则在关门时可能向后移动或翻倒。
- ▶ 存放食物不要太密, 以保证空气能良好循环。

### 5.4.2 温度设置

温度取决于下列因素:

- 开门的频繁度
- 开门的持续时间
- 安装地点的室温
- 食物的类型、温度和数量

温度可以从 9 °C 至 2 °C 进行设置。

建议温度设置: 5 °C

- ▶ 按下冷藏区。
- ▷ 将显示以下屏幕:

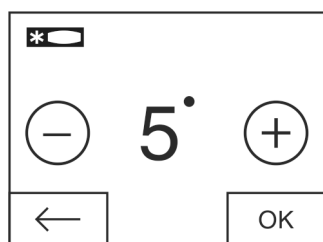


Fig. 35

调热温度:

- ▶ 按下加号。

调冷温度:

- ▶ 按下减号。

当选择最低温度时, 减号符将变为无效。

当选择最高温度后, 再次按下加号符则无效。显示屏将显示待机符号。



- ▶ 操作 OK 确认所需的温度。

▷ 显示屏切换到主屏幕。

▷ 所选择的温度已显示。

▷ 上行或下行箭头指示温度变化。达到所需的温度后, 箭头将变暗。

### 5.4.3 速冷 (SuperCool)

使用速冷 (SuperCool) 功能切换到最大制冷功率。以此达到较低的制冷温度。使用速冷 (SuperCool) 功能, 快速冷冻大批食物。  11:27h 

如果速冷 (SuperCool) 已接通, 风机\*可运行。设备以最大制冷功率工作, 因此制冷机组的噪音可能暂时较大。

速冷 (SuperCool) 功能的能量消耗稍高一些。

#### 开启 SuperCool

- ▶ 按下菜单。
- ▶ 反复按导航箭头直至显示 SuperCool。
- ▶ 按下符号 SuperCool。
- ▷ 将显示以下屏幕:

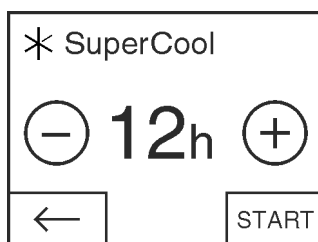


Fig. 36

运行时间可设置为四个级别。

设置运行时间:

- ▶ 按下加或者减。

当选择最低级别时, 减号符将变为无效。

当选择最高级别时, 加号符将变为无效。

- ▶ 按 START 确认所需的运行时间。

▷ 显示屏切换到主屏幕。

▷ SuperCool 已激活。

▷ 在冷藏区将显示剩余运行时间和符号 SuperCool。

▷ 降温通过下行箭头表示。

▷ 剩余时间到期后, 设备将继续正常运行。温度再次返回到预设值。升温通过上行箭头表示。



#### 提前关闭 SuperCool

- ▶ 按下菜单。
- ▶ 反复按导航箭头直至显示 SuperCool 和剩余运行时间。
- ▶ 按下剩余运行时间。
- ▶ 按下 STOP。
- ▷ SuperCool 已关闭。
- ▷ 温度再次返回到预设值。升温通过上行箭头表示。

### 5.4.4 假日功能

如果冷藏区的冰箱门长期关闭, 则假日模式可有效节能并防止产生异味。



#### 开启假日功能

- ▶ 将所有食物取出, 否则会变质。
- ▶ 按下菜单。
- ▶ 反复按导航箭头直至显示假日功能。



- ▶ 按下 OK。
- ▷ 假日功能已开启。



▷ 假日功能符号将显示在冷藏区和生物保鲜区。

#### 关闭假日功能

- ▶ 在冷藏区按下假日功能符号。
- ▷ 假日功能已关闭。
- ▷ 温度再次返回到预设值。降温通过上行箭头表示。



### 5.4.5 存放架

#### 移动或取出存放架

存放架通过拉出阻挡装置防止意外拉出。

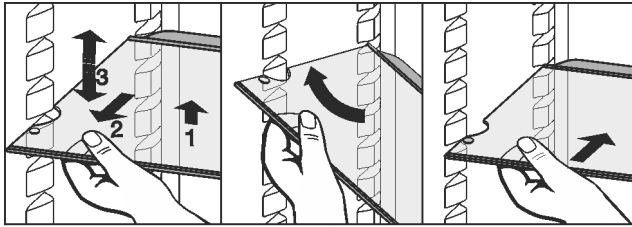


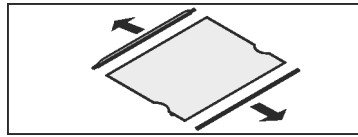
Fig. 37

- ▶ 抬高存放架并向前拉出一件。
- ▶ 调节存放架高度。为此要向着支架方向推动槽。
- ▶ 若要完全取出存放架，应倾斜放置并向前拉出。
- ▶ 带有止挡边缘的后存放台面向上推入。
- ▷ 食物不会冻结在背壁。
- ▷ 固定食品，以防倾倒。

存放和取出顶端存放架上的食品时，注意要露出照明装置。

### 拆卸存放架

- ▶ 存放架可拆开进行清洁。



### 5.4.6 使用可分离的存放架

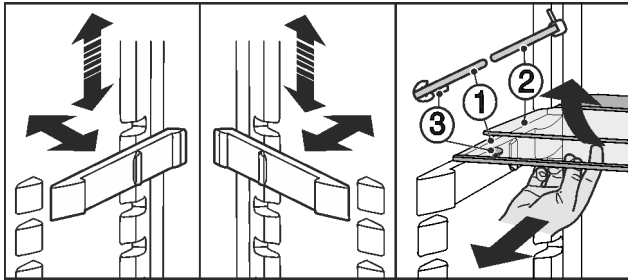


Fig. 38

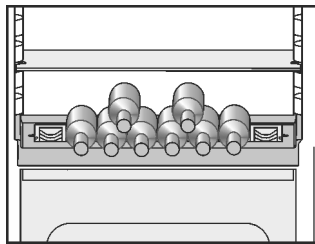
高度调整：

- ▶ 将玻璃隔板单独向前拉出。
- ▶ 从锁定位置拉出垫板并卡在所需的高度。
- 使用两个存放架：
- ▶ 抬高上部玻璃隔板，向前拉动下部玻璃隔板。
- ▷ 带有抽出式止挡的玻璃隔板 (1) 必须前置放置，以便使止挡 (3) 指向下方。

### 5.4.7 使用可调瓶架

在冷冻区底部可以选择性地使用集成酒瓶存放架或玻璃隔板。

- ▶ 使用酒瓶存放架：将玻璃隔板放在酒瓶存放架下面节省空间保存。
- ▶ 带有底部的酒瓶向下放到后壁。
- 如果酒瓶超过酒瓶存放架向前突出：
- ▶ 将下面的门边存放架放在较高的位置。



### 5.4.8 VarioSafe

VarioSafe 提供的空间可放置小体积食品和包装、管件和玻璃器皿。

### 使用 VarioSafe

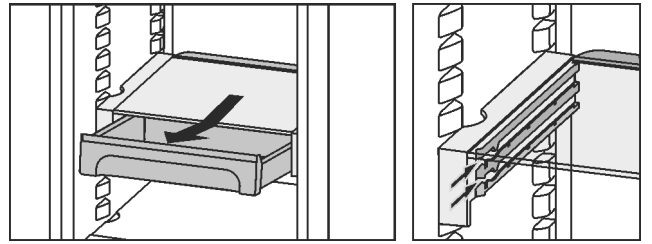
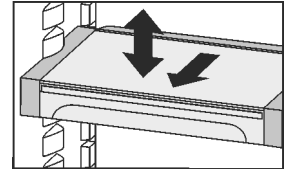
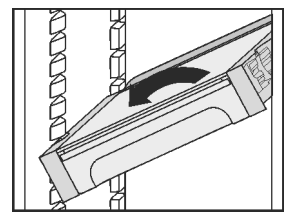


Fig. 39

- ▶ VarioSafe 抽屉可以拉出并以两种不同高度推入。
- ▶ VarioSafe 另外可作为整体进行高度调节。



- ▶ 若要完全取出，应倾斜放置并向前拉出。



### 拆开 VarioSafe

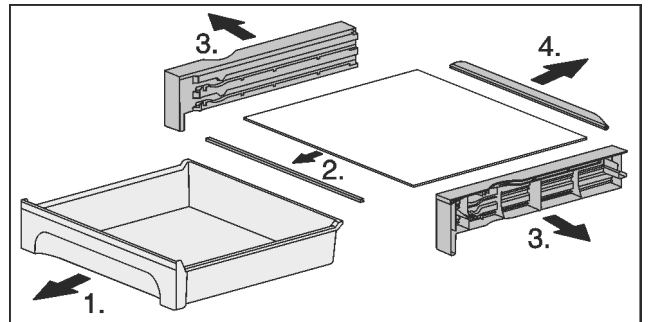


Fig. 40

- ▶ VarioSafe 可拆开进行清洁。

### 5.4.9 门边存放架

#### 安装门边存放架

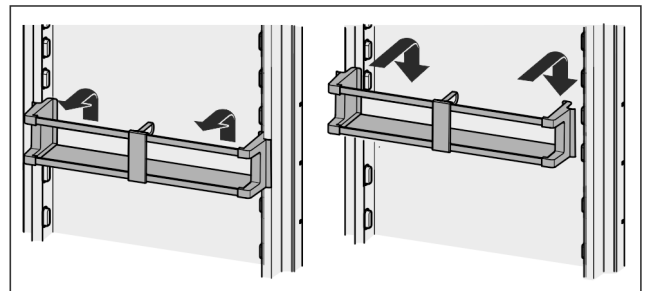
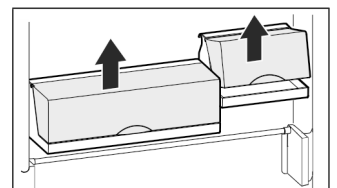


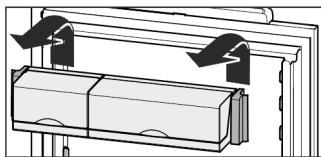
Fig. 41

可以取出盒式存放架，作为整体放上在桌上。



可以只使用一个盒子也可以使用两个盒子。如果要存放特别的酒瓶，只将一个盒子挂在酒瓶架上。

- ▶ 移置盒子：向上取出，并重新安装在任意位置。



### 提示

门上部区域中的食品过高可能会导致接触灯具。

关闭柜门时，要注意

- ▶ 盒架的盖板必须闭合，或
- ▶ 储藏食品至顶端的门架时，至少与设备盖保持 30 mm 的距离。

### 拆卸门边存放架

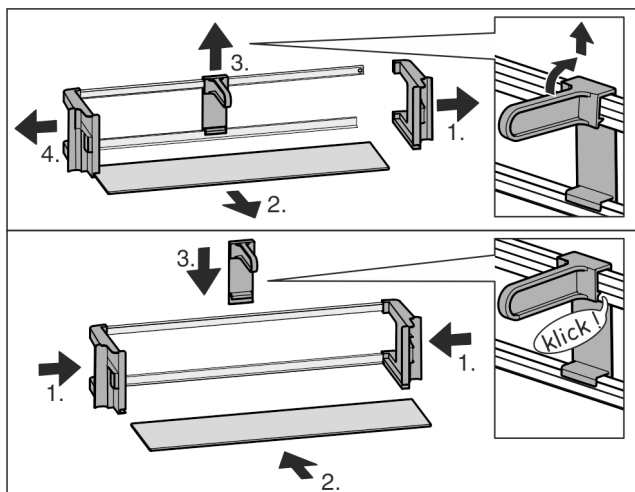


Fig. 42

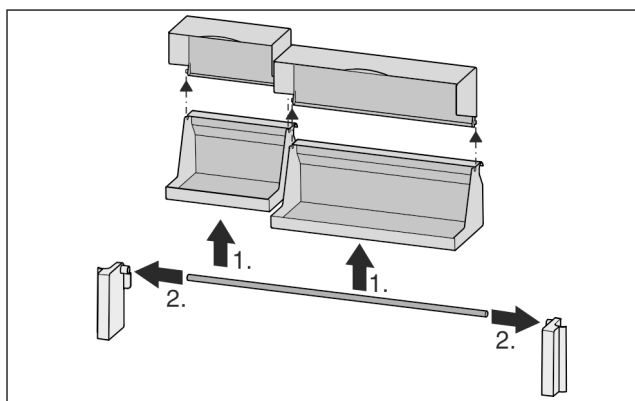
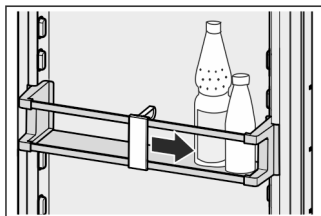


Fig. 43

- ▶ 可拆卸清洁门边存放架。

### 5.4.10 使用瓶托

- ▶ 通过这样，瓶子不会翻到且可移动瓶托。



### 5.4.11 黄油盒

#### 打开/关闭黄油盒

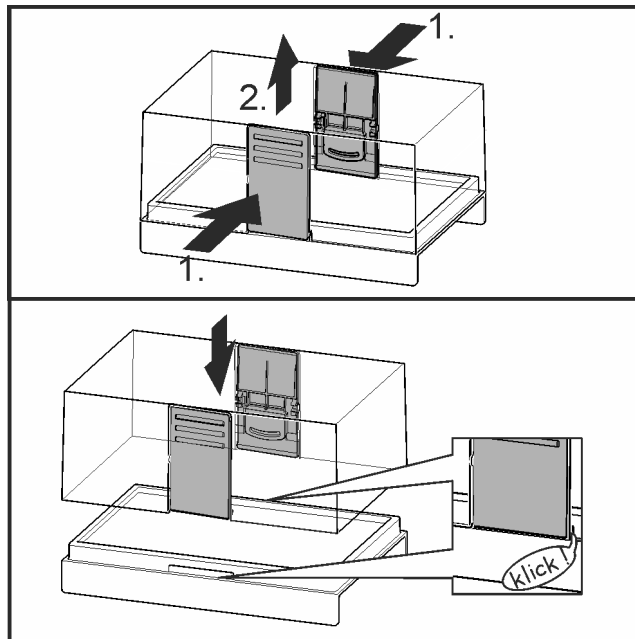


Fig. 44

#### 拆卸黄油盒

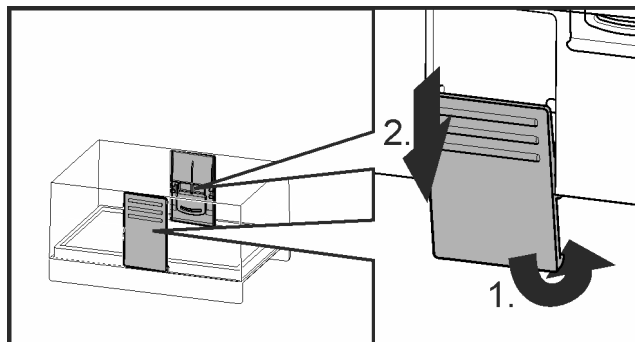
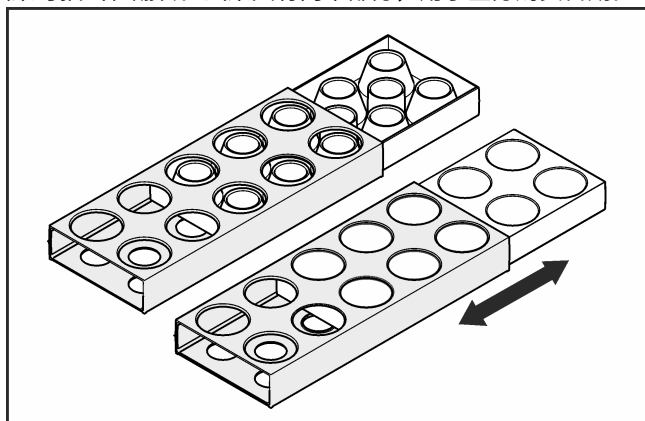


Fig. 45

- ▶ 黄油盒可拆卸清洁。

### 5.4.12 蛋架

蛋架可抽出和翻转。蛋架具有两个部分，用于区分购买日期。



- ▶ 上侧用于储存鸡蛋。
- ▶ 下侧用于储存鹌鹑蛋。

## 5.5 生物保鲜 (BioFresh) 区

对于一些新鲜食物而言，可在生物保鲜 (BioFresh) 区存放更长时间，如同常规冷藏一样。

包装上注明的日期适用于带保质期说明的食品。

温度下降到 0 °C 以下，食品会被冷冻。

# 操作

## 5.5.1 保干 (DrySafe)

保干 (DrySafe) 适合存放干燥或包装食品 (例如奶制品、肉、鱼、香肠)。在此设置了相当干燥的储存气候。

## 5.5.2 水果和蔬菜长久保鲜

装入水果和蔬菜长久保鲜的含水量和打开的次数决定了抽屉内的空气湿度。您可以自己设置湿度。

水果和蔬菜长久保鲜适合于高湿度设置状态下存放未包装且自身湿度较大的沙拉、蔬菜、水果。抽屉装满时, 设置成十分新鲜的气候。

## 5.5.3 调节水果和蔬菜长久保鲜中的湿度

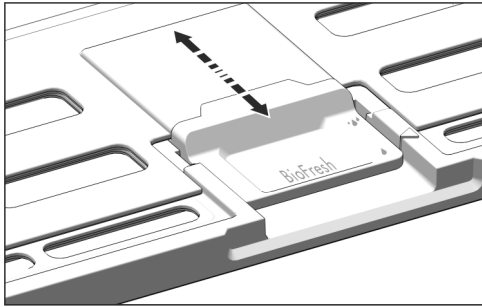


Fig. 46

水果和蔬菜长久保鲜中的空气湿度可无级调节。

- ▶ 低空气湿度: 向后移动滑动控制器。
- ▷ 盖子上的槽部分或完全打开。水果和蔬菜长久保鲜中的空气湿度减小。
- ▶ 高空气湿度: 向前拉滑动控制器。
- ▷ 盖子上的槽部分或完全打开。水果和蔬菜长久保鲜中的空气湿度增加。

## 5.5.4 存放食品

### 提示

- ▶ 不要在生物保鲜 (BioFresh) 区存放怕冻的蔬菜, 如黄瓜、茄子、西红柿、胡瓜以及所有怕冻的南方水果。
- ▶ 防止食品感染细菌而腐烂: 未包装的肉类和植物类食品分开储藏于抽屉内。这一点也适用于不同种类的肉类。如果因为空间不足而必须将食品须放在一起时:
  - ▶ 请将食品包装好。
  - ▶ 储存非常潮湿的食物: 提前排水。如果抽屉内有太多水分:
    - ▶ 选择低空气湿度设置。
    - 或-
    - ▶ 用布去除水分。

## 5.5.5 存放时间

温度为 0 °C 且空气湿度较低时存放时间的参考值			
黄油	最多	90	天
硬奶酪	最多	110	天
牛奶	最多	12	天
切片香肠	最多	9	天
家禽	最多	6	天
猪肉	最多	7	天
牛肉	最多	7	天
野味	最多	7	天

### 提示

- ▶ 注意富含蛋白质的食品腐烂的速度较快, 也就是说, 贝类和甲壳类比鱼类腐烂的要快, 鱼类比肉类腐烂的快。

温度为 0 °C 且空气湿度较高时存放时间的参考值			
<b>蔬菜、沙拉</b>			
朝鲜蓟	最多	14	天
芹菜	最多	28	天
菜花	最多	21	天
西兰花	最多	13	天
菊苣	最多	27	天
野茼蒿	最多	19	天
豆子	最多	14	天
绿甘蓝	最多	14	天
红萝卜	最多	80	天
大蒜	最多	160	天
大头菜	最多	55	天
生菜	最多	13	天
卷心菜	最多	13	天
南瓜	最多	29	天
蘑菇	最多	7	天
水萝卜	最多	10	天
球芽甘蓝	最多	20	天
芦笋	最多	18	天
菠菜	最多	13	天
皱叶甘蓝	最多	20	天
<b>水果</b>			
杏	最多	13	天
苹果	最多	80	天
梨	最多	55	天
黑莓子	最多	3	天
枣椰	最多	180	天
草莓	最多	7	天
无花果	最多	7	天
黑莓	最多	9	天
覆盆子	最多	3	天
甜瓜	最多	7	天
甜樱桃	最多	14	天
猕猴桃	最多	80	天
桃子	最多	13	天
李子	最多	20	天
曼越橘	最多	60	天
大黄	最多	13	天
醋栗	最多	13	天
葡萄	最多	29	天

### 5.5.6 设置 BioFresh 生物保鲜区的温度

建议冷藏区设置：5 °C。BioFresh 温度自动调节并介于 0 °C 和 3 °C 之间。

您可以将温度设置成微冷或微热。温度可设置为 1 级（最低温度）至 9 级（最高温度）。预设是 5 级。在 b1 至 b4 级别之间温度可以降至 0 °C 以下，以便能够冷冻食品。

- ▶ 按下菜单。
- ▶ 反复按导航箭头直至显示 BioFresh。



- ▶ 按下 或 。
- ▷ 将显示以下屏幕：

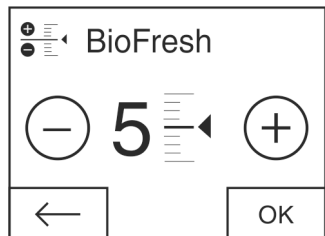


Fig. 47

- ▶ 设置阶层：按下加号或者减号。
- 当选择最低级别时，减号符将变为无效。
- 当选择最高级别时，加号符将变为无效。
- ▶ 操作 OK 确认所需的级别。
- ▷ 显示器切换到主屏幕。
- ▷ 将生物保鲜 BioFresh 温度调整到新的值。

### 5.5.7 包含减震器的抽屉

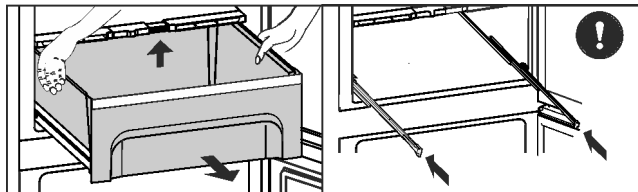


Fig. 48

- ▶ 拉出并向后抬高抽屉，然后向前挪开。
- ▶ 重新推入轨道！

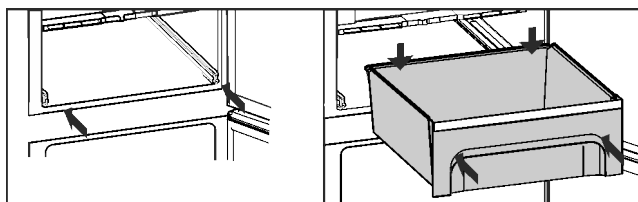


Fig. 49

- ▶ 推入轨道。
- ▶ 放置并推入抽屉，直到在后方听到卡紧的声音。

### 5.5.8 水果和蔬菜长久保鲜盖子

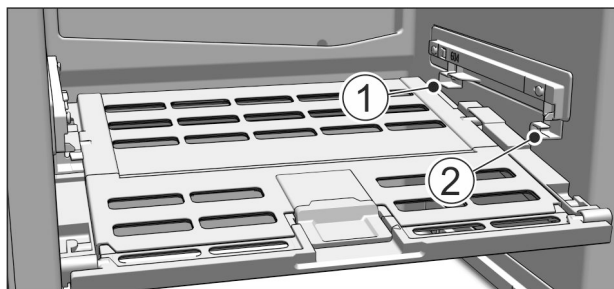


Fig. 50

- ▶ 取出水果和蔬菜长久保鲜盖子：取出抽屉时小心向前拉动并向下挪开盖子。
- ▶ 装入水果和蔬菜长久保鲜盖子：将桥形接片由下方导入后部固定支架 Fig. 50 (1) 内并卡在固定支架 Fig. 50 (2) 的前部。

## 6 维护

### 6.1 FreshAir 更换过滤器

FreshAir 过滤器确保最佳空气质量。更换间隔为 12 个月。定时器激活时，显示屏将按要求显示一条更换信息。FreshAir 过滤器可在专业经销商处订购。

屏幕上将显示更换 FreshAir 过滤器。

- ▶ 按下更换过滤器符号 FreshAir。

▷ 显示屏切换到主屏幕。



在执行更换过滤器并确认之前，可以通过按菜单栏再次显示这条信息（参见 8 信息）。

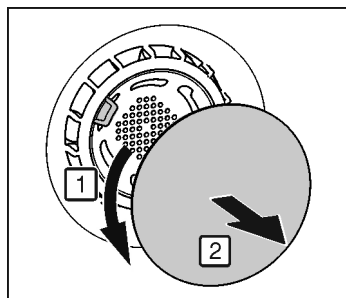


Fig. 51

- ▶ 取下盖板。

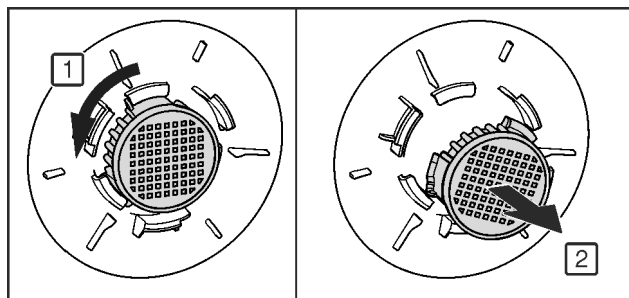


Fig. 52

- ▶ 取出 FreshAir 过滤器。
- ▶ 以相反的顺序装入新的过滤器。
- ▶ 确保过滤器插入到位。
- ▶ 再次安装盖板。

#### 确认更换过滤器

- ▶ 按下菜单。
- ▶ 反复按导航箭头直至显示 FreshAir 过滤器。
- ▶ 按下过滤器符号 FreshAir。
- ▶ 反复按导航箭头直至显示 FreshAir 更换过滤器。

- ▶ 按下 RESET。
- ▷ 定时器已复位。更换间隔重新开始计算。

#### 禁用定时器

如不使用新的 FreshAir 过滤器，可禁用定时器。

- ▶ 按下菜单。
- ▶ 反复按导航箭头直至显示 FreshAir 过滤器。
- ▶ 按下过滤器符号 FreshAir。

- ▶ 按下 OFF。
- ▷ 定时器已禁用。



### 6.2 解冻

#### 6.2.1 冷藏区除冰

冷藏区自动除冰。融化水蒸发。在后壁上附着水滴或薄霜亦是薄冰层，这是由于功能限制导致的，且是完全正常。

### 6.3 清洁通风格栅

通风格栅通过最佳通风和排风确保设备的完美功能。

# 维护

- ▶ 用吸尘器定期为通风格栅吸尘。
- ▶ 用湿布去除顽固污垢。
- ▶ 定时器激活时，显示屏将按要求显示一条清洁信息。屏幕上将显示清洁通风格栅。
- ▶ 按下清洁通风格栅的符号。
- ▷ 显示屏切换到主屏幕。



在执行清洁并确认之前，可以通过按菜单栏再次显示这条信息 (参见 8 信息)。

## 确认清洁通风格栅

- ▶ 按下菜单。
- ▶ 反复按导航箭头直至显示通风格栅。
- ▶ 按下通风格栅的符号。
- ▶ 反复按导航箭头直至显示清洁通风格栅。
- ▶ 按下 RESET。
- ▷ 定时器已复位。清洁间隔重新开始计算。



## 禁用定时器

- 如需关闭提醒功能，可禁用定时器。
- ▶ 按下菜单。
  - ▶ 反复按导航箭头直至显示通风格栅。
  - ▶ 按下通风格栅的符号。
  - ▶ 按下 OFF。
  - ▷ 定时器已禁用。



## 6.4 清洁设备

定期清洁设备。



### 警告

由于烫的蒸汽造成的受伤和损坏危险！  
热蒸汽可能会导致烫伤并损坏表面。

- ▶ 不要使用蒸汽清洁设备！

### 注意

- 错误清洁会损坏设备！
- ▶ 不要使用浓缩的清洁剂。
  - ▶ 不要使用磨擦大或硬的海绵状金属或钢丝绒。
  - ▶ 请勿使用锋利的、磨擦性的、含砂、氯或酸的擦亮剂。
  - ▶ 不要使用化学溶剂。
  - ▶ 不要损坏或拆除设备内侧的铭牌。这对客户服务非常重要。
  - ▶ 不要拉断、扭折或损坏电缆或其他部件。
  - ▶ 不要让清洁水流入水槽、通风格栅和电气部件中。
  - ▶ 用软抹布和中性 PH 值的万用清洁剂。
  - ▶ 在设备内只能使用不影响食物的清洁剂和保养材料。

- ▶ 清空设备。
- ▶ 拔出电源插头。



- ▶ 用温水和少许洗涤剂手洗塑料制成的内、外表面。
- ▶ 只能用干净的软布擦净涂漆的侧壁。如果非常脏，使用温水或者中性清洁剂。\*

### 注意

不锈钢护理剂损毁危险！  
不锈钢门和不锈钢侧壁涂有优质表面涂层。



- 不锈钢护理剂侵蚀表面。
- ▶ 仅允许用干净的软布擦拭镀膜的的门和侧壁表面以及涂漆的门和侧壁表面。如果非常脏，使用少许水或者中性清洁剂。也可使用微纤维手帕。

请勿使用锋利和粗糙的工具在涂漆的门表面上刻字。在出现脏污时，请使用一块软布和少许水或中性清洁剂擦拭。\*

- ▶ 大部分装备部件可以拆卸清洁：参见相应章节。
- ▶ 用温水和少许洗涤剂手洗抽屉。
- ▶ 用温水和少许洗涤剂手洗水果和蔬菜长久保鲜盖子。

- ▶ 其余设备组件可在洗碗机中清洗。
- ▶ 只能使用湿布清洁伸缩架。导轨中的油脂起到润滑作用，不得清除。

### 清洁后：

- ▶ 擦干设备和装备部件。
- ▶ 重新连接设备，并接通电源。
- ▶ 如果温度够低：
- ▶ 重新放入食物。

## 6.5 客户服务

首先检查您是否可自行排除故障 (参见 7 故障)。如果不行，请联系客户服务。地址可以在附带的客户服务目录中查找。



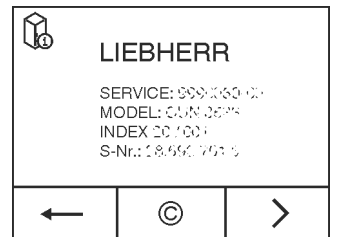
### 警告

维修不专业！  
受伤。

- ▶ 在 (参见 6 维护) 中没有明确说明的在设备和电源连接线上进行的修理和其他工作只能由客户服务人员完成。
- ▶ 只能由制造商或其客户服务人员或具备类似资质的人员更换损坏的电源连接线。
- ▶ 对于带有冷设备插头的设备，允许由客户更换。

通过屏幕检索设备名称 (型号和索引)、服务编号 (服务) 和序列号 (S 编号) 以及扩展的功能：

- ▶ 按下菜单。
- ▶ 反复按导航箭头直至显示设备信息符号。
- ▶ 按下设备信息符号。
- ▷ 设备信息已显示。
- ▶ 记录设备信息。
- ▶ 需返回主屏幕，按返回符号。



- ▶ 长按直至显示钥匙符号，然后便进入客户菜单。



- ▶ 输入数字代码 151 可以选择客户菜单。

### 客户菜单

在客户菜单中可调用以下功能：

- 自我诊断  
设备正在自我诊断并检测所有电气组件。
- 重置  
设备恢复出厂设置。
- ▶ 关门。
- ▶ 通知客户服务部门并告知所需的设备信息。
- ▷ 以便及时获得有针对性的服务。
- ▶ 请遵循客户服务中的其他指示。

或者可以通过铭牌读取设备信息：

铭牌位于设备内左侧。

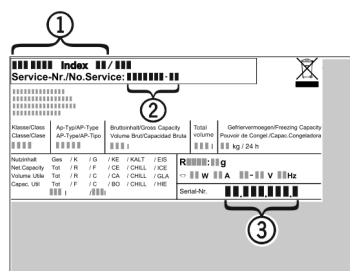


Fig. 53 \*

(1) 设备名称  
(2) 服务号

(3) 序列号

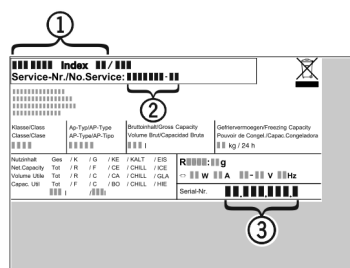


Fig. 54 \*

(1) 设备名称  
(2) 服务号

(3) 序列号

#### 许可协议：

使用的许可可通过 © 查阅。

▶ 按下 ©。

## 6.6 照明能效等级\*

照明	
能效等级 <sup>1</sup>	光源
本产品包含一个能效等级为 G 的光源	LED

<sup>1</sup> 该冰箱可能包含具有不同能效等级的光源。最低能效等级已说明。

## 7 故障

您设备的设计和制造可保证功能安全和长使用寿命。但如果在运行过程中出现故障，请检查故障是否由于操作错误导致。在这种情况下即使在质保期内所产生的费用也必须由您承担。下列故障您可以自己排除：

#### 设备不工作。

- 设备没有接通。
- ▶ 接通设备电源。
- 电源插头没有正确插入插座。
- ▶ 检查电源插头。
- 插座的保险装置不正常。
- ▶ 检查保险装置。
- 设备插头没有正确插入设备。
- ▶ 检查设备插头。

#### 压缩机长时间运行。

- 在制冷需求极小时压缩机转换到低转速。尽管运行时间增加，但节约了能源。
- ▶ 在节能型号中这是正常的。
- 速冷 (SuperCool) 功能被启动。
- ▶ 为了迅速冷却食品，压缩机运行时间较长。这是正常的。

#### 噪音过大。

- 调速\*压缩机由于不同的转速级可能产生不同的运转噪音。
- ▶ 噪音是正常的。

#### 咕噜声或潺潺声

- 这些噪音来自在制冷循环中流动的制冷剂。
- ▶ 噪音是正常的。

#### 轻微喀嚓声

- 当制冷机组 (电机) 自动启动或关闭时，总会产生噪音。
- ▶ 噪音是正常的。

#### 轰隆响声。当制冷机组 (电机) 启动时，短时间内噪音较大。

- 速冷 (SuperCool) 功能启动时，新放入的食品或长时间打开门后制冷功率自动升高。
- ▶ 噪音是正常的。
- 环境温度过高。
- ▶ 排除故障：(参见 1.2 设备的使用范围)

#### 较大轰隆响声

- 噪音是由于风机的空气流噪音产生的。
- ▶ 噪音是正常的。

#### 振动噪音

- 设备没有稳固地放置在地面。这使物品和旁边的家具被运行的制冷机组带动振动。
- ▶ 通过垫脚调整设备。
- ▶ 将酒瓶和容器移开。

#### 减震器上的流体噪音。

- 打开和关闭门时产生噪音。
- ▶ 噪音是正常的。

#### 屏幕上显示 DEMO。此外会出现一个时间进度。

- 演示模式被激活。
- ▶ 按下 OFF。

#### A 屏幕右上角显示 DEMO。

- 演示模式被激活。
- ▶ 拔出电源插头。
- ▶ 重新连接电源插头。
- ▷ 屏幕上显示 DEMO。此外会出现一个时间进度。
- ▶ 按下 OFF。

#### 设备外表面很热。

- 制冷循环的热量用于避免形成冷凝水。
- ▶ 这是正常的。

#### 温度不够低。

- 设备门没有正确关闭。
- ▶ 关闭设备门。
- 通风/排气不够。
- ▶ 取下并清洁格栅。
- 环境温度过高。
- ▶ 排除故障：(参见 1.2 设备的使用范围)。
- 设备打开过于频繁或时间过长。
- ▶ 等待，所需温度是否自己重新设置。如果不行，联系客户服务部 (参见 6 维护)。
- 温度设置错误。
- ▶ 温度设置较低，24 小时后检查。
- 设备离热源 (炉灶、取暖器等) 太近。
- ▶ 更改设备或热源位置。

#### 内部照明不亮。

- 设备没有接通。
- ▶ 接通设备电源。
- 门打开时间超过 15 分钟。
- ▶ 内部照明在门打开时大约 15 分钟后自动关闭。
- LED 照明损坏或盖子损坏：



#### 警告

- 电击受伤危险！
- 盖子上有导电部件。
- ▶ LED 内部照明只能由客户服务部或接受过培训的专业人员更换或修理。



## 警告

LED 灯有造成伤害的危险!

LED 照明的发光强度等于风险组 RG 2。

盖子损坏时:

- ▶ 不能透过周围的光学镜片直视照明。眼睛可能因此受伤。

## 冰箱门密封件损坏或者因其它原因而需要更换。

→ 冰箱门密封件可更换。不使用其它辅助工具也可更换。

- ▶ 联系客户服务部 (参见 6 维护)。

## 设备冻住或产生冷凝水。

→ 可将门密封件从槽中滑出。

- ▶ 检查门密封在槽中的位置是否正确。

## 8 信息

错误信息和提醒将通过信号音和屏幕通知显示。错误信息的信号音增强并变响。直到信息被确认后, 信号音停止。如果同时出现多个信息, 首先显示最高优先级的信息。每条信息必须单独应答。



只要信息处于激活状态或错误未排除, 信息将保留在菜单区中。

## 提示

该信息的详细信息可以重新在菜单区中显示。

- ▶ 按下菜单。
- ▶ 按下信息符号
- ▶ 通过按一条信息切换至显示下一条。最后一条激活的信息后, 显示屏切换到主屏幕。

## 门开警报

如果门打开的时间超过 60 秒, 声音报警器鸣响。显示屏将显示门开警报符号。如果门已关闭, 发声报警器的声音自动停止。



门打开时, 可以关闭有声报警器的声音。门打开, 声音关闭就起作用。

- ▶ 按下门开警报符号。
- ▷ 门报警器不发出声音。
- ▷ 显示屏切换到主屏幕。
- ▶ 关门。

## 设备错误

声音报警器鸣响。显示屏显示设备错误符号和相应的错误代码。



设备的组件提示错误。

- ▶ 打开冰箱门。
- ▶ 记录错误代码。
- ▶ 按下设备错误符号。
- ▷ 声音报警器静音。显示屏切换到主屏幕。
- ▶ 关门。
- ▶ 联系客户服务部 (参见 6 维护)。

## 其他信息



更换 FreshAir 过滤器 (参见 6 维护)



清洁通风格栅 (参见 6 维护)

## 9 停止使用

### 9.1 关闭设备

#### 提示

如果未关闭设备, 则儿童锁激活。

- ▶ 禁用儿童锁 (参见 5.2.2 关闭儿童锁)。

#### 9.1.1 通过菜单关闭设备

整个设备将关闭。屏幕将变黑。

- ▶ 按下菜单。
- ▶ 反复按导航箭头直至显示待机符号。
- ▶ 按下 OK。
- ▷ 待机符号在整个屏幕上闪烁。整个设备已关闭。
- ▷ 10 分钟后待机符号将变暗。



#### 9.1.2 通过冷藏区关闭设备

当冷藏区关闭时, 生物保鲜区将自动一同关闭! 屏幕保持开启。

屏幕保持开启。

- ▶ 按下冷藏区。
- ▶ 按下加号。
- ▷ 当选择最高温度后, 再次按下加号则无效。显示屏将显示待机符号。
- ▶ 按下 OK。
- ▷ 待机符号将显示在冷藏区和生物保鲜区。
- ▷ 设备已关闭, 屏幕保持开启

### 9.2 停机

- ▶ 清空设备。
- ▶ 关闭设备 (参见 9 停止使用)。
- ▶ 拔出电源插头。
- ▶ 必要时, 取下设备的插头: 拔出并同时从左向右移动。
- ▶ 清洁设备 (参见 6.4 清洁设备)。
- ▶ 把门打开, 以避免形成不好的气味。



## 10 废弃处理

### 10.1 设备废弃处理准备



Li-Ion

Liebherr 在某些设备中使用电池。在欧盟, 出于环境保护原因, 立法者要求最终用户在旧设备废弃处理前移除这些电池。如果您的设备包含电池, 则设备上附有相应的提示。

灯

如果您可以自行拆下灯并且不会损坏, 在废弃处理前也要将其拆下。

- ▶ 设备停机。 (参见 9.2 停机)
- ▶ 带电池的设备: 取出电池。说明参见章节维护。
- ▶ 如果可能: 将灯完好地拆下。

### 10.2 以环保方式对设备进行废弃处理



设备还包含有价值的材料, 应从未分类的住宅垃圾中分离出来。





将电池与旧设备分开进行废弃处理。您可以将电池免费退回给零售商以及回收和废物处理中心。



**警告**

制冷剂 and 机油泄漏！  
火灾。所含有的制冷剂是环保的，但易燃。所含机油也是易燃的。泄漏的制冷剂和油会在相应的高浓度下与外部热源接触时可能引燃。

▶ 不要损坏制冷剂回路或压缩机的管道。

- ▶ 将设备完好地运走。
- ▶ 根据上述要求对电池、灯和设备进行废弃处理。

灯 通过相应的收集系统对拆下的灯进行废弃处理。

对于德国：\* 可以使用 1 类收集箱在当地回收/废物处理中心免费对设备进行废弃处理。购买新的冰箱/冰柜时，如果销售面积 > 400 m<sup>2</sup>，也可以免费通过零售商收回旧冰箱。\*

## 11 质保条件

部件名称	危险物质									
	铅 (Pb)	汞 (Hg)	镉 (Cd)	六价铬 (Cr VI)	多溴联苯 (PBB)	多溴联苯醚 (PBDEB)	邻苯二甲酸二(2-乙基己基)酯 (DEHP)	邻苯二甲酸丁苄酯 (BBP)	邻苯二甲酸二丁酯 (DBP)	邻苯二甲酸二异丁酯 (DIBP)
线缆和接线	○	○	○	○	○	○	○	○	○	○
电气和电子组件包含 PCB	✗	○	○	○	○	○	○	○	○	○
压缩机	✗	○	✗	○	○	○	○	○	○	○
内衬和其他塑料和聚合物部件	○	○	○	○	○	○	○	○	○	○
铸件、金属部件	○	○	○	○	○	○	○	○	○	○
玻璃	○	○	○	○	○	○	○	○	○	○
绝缘材料	○	○	○	○	○	○	○	○	○	○

镉和铅的存在不会妨碍正确回收。在一般使用条件下，不存在对于人或环境的风险。

该表格依照 SJ/T 11364 的规定起草。

O: 指明该部件所有均质材料中包含的所述危险物质低于 GB/T 26572 的限制要求。

X: 指明用于该部件的至少一种均质材料中包含的所述危险物质高于 GB/T 26572 的限制要求。

(各企业可根据自身实际环境在该框中进一步提供标记“X”的技术说明。)

## 家电用品（冰箱）的食品接触材料信息

请根据手册的预期用途使用本产品。  
与食物接触的所用材料符合以下要求：

- GB 4806.1-2016 食品接触材料和物品的一般安全要求
- GB 4806.5-2016 食品安全国家标准—玻璃制品
- GB 4806.7-2016 食品安全国家标准—与食品接触的塑料材料和物品
- GB 4806.9-2016 食品安全国家标准—食品接触金属材料和物品
- GB 31603-2015 食品接触材料和产品生产的一般卫生规范

以及相应材料和食品安全的国家标准要求。

在下表中可以找到相关信息。

组件名称	材料	执行标准	限制性材料	限制性要求	遵守限制物质的转移	注释
衬垫	PS	GB 4806.1-2016 GB 4806.7-2016	OML 高锰酸钾 消耗 重金属	$\leq 10\text{mg}/\text{dm}^2$ $\leq 10\text{mg}/\text{kg}$ $\leq 1\text{mg}/\text{kg}$	认证	--
抽屉	PS	GB 4806.1-2016 GB 4806.7-2016	OML 高锰酸钾 消耗 重金属	$\leq 10\text{mg}/\text{dm}^2$ $\leq 10\text{mg}/\text{kg}$ $\leq 1\text{mg}/\text{kg}$	认证	--
玻璃搁板	玻璃	GB 4806.1-2016 GB 4806.5-2016	铅 镉	$\leq 0.8\text{mg}/\text{dm}^2$ $\leq 0.07\text{mg}/\text{dm}^2$	认证	--
制冰格	PP PS	GB 4806.1-2016 GB 4806.7-2016	OML 高锰酸钾 消耗 重金属	$\leq 10\text{mg}/\text{dm}^2$ $\leq 10\text{mg}/\text{kg}$ $\leq 1\text{mg}/\text{kg}$	认证	--
冰铲 & 制冰条	不锈钢	GB 4806.1-2016 GB 4806.9-2016	重金属 砷 镉 铅 铬 镍	$\leq 0.04\text{mg}/\text{kg}$ $\leq 0.02\text{mg}/\text{kg}$ $\leq 0.05\text{mg}/\text{kg}$ $\leq 2.0\text{mg}/\text{kg}$ $\leq 0.5\text{mg}/\text{kg}$	认证	--





**Liebherr-Hausgeräte Ochsenhausen GmbH**

Memminger Straße 77-79

88416 Ochsenhausen

Deutschland

[home.liebherr.com](http://home.liebherr.com)