



Montavimo nurodymai

Quality, Design and Innovation



[home.liebherr.com/fridge-manuals](http://home.liebherr.com/fridge-manuals)




# LIEBHERR

# Bendrieji saugos nurodymai

## Turinys

<b>1</b>	<b>Bendrieji saugos nurodymai</b> .....	<b>2</b>
<b>2</b>	<b>Pastatymo sąlygos</b> .....	<b>3</b>
2.1	Patalpa.....	3
2.2	Kelių prietaisų pastatymas.....	3
2.3	Elektros prijungimas.....	4
<b>3</b>	<b>Prietaiso matmenys</b> .....	<b>4</b>
<b>4</b>	<b>Nišos matmenys</b> .....	<b>4</b>
4.1	Vidiniai matmenys.....	4
<b>5</b>	<b>Reikalavimai vėdinimui</b> .....	<b>5</b>
<b>6</b>	<b>Priekiniai baldų svoriai</b> .....	<b>5</b>
<b>7</b>	<b>Vandens jungtis*</b> .....	<b>5</b>
7.1	Vandens jungties matmenys.....	5
7.2	Vandens slėgis.....	5
<b>8</b>	<b>Prietaiso transportavimas</b> .....	<b>5</b>
<b>9</b>	<b>Prietaiso išpakavimas</b> .....	<b>6</b>
<b>10</b>	<b>Prietaiso pastatymas</b> .....	<b>6</b>
10.1	Pastačius.....	6
<b>11</b>	<b>Pašalinkite pakuotę</b> .....	<b>6</b>
<b>12</b>	<b>Naudojamų piktogramų aiškinimas</b> .....	<b>6</b>
<b>13</b>	<b>**** šaldiklio skyriaus durys*</b> .....	<b>7</b>
13.1	Durų atidarymo krypties keitimas.....	7
<b>14</b>	<b>Durų atidarymo krypties keitimas</b> .....	<b>7</b>
<b>15</b>	<b>Prietaiso prijungimas prie vandens tiekimo linijos*</b> .....	<b>8</b>
15.1	Žarnos prijungimas.....	8
15.2	Vandens sistemos tikrinimas.....	8
<b>16</b>	<b>Prietaiso įmontavimas į nišą</b> .....	<b>9</b>
16.1	Nišos ir prietaiso paruošimas.....	10
16.2	Prietaiso ištiesinimas nišoje.....	11
16.3	Laikinas stuksenimo jutiklio užfiksavimas.....	13
16.4	Dengiamųjų plokštelių ir aukščio regulatoriaus įstatymas.....	14
16.5	Baldo priekinės pusės montavimas.....	15
16.6	Stuksenimo jutiklio tvirtinimas.....	17
16.7	Dangčių ir apvadų montavimas.....	17
16.8	Stuksenimo jutiklio jautrumo nustatymas.....	18
16.9	Tikrinimas, kaip įmontuota.....	18
<b>17</b>	<b>Baldų priekinės pusės</b> .....	<b>18</b>
17.1	Matmenys.....	18
17.2	Baldo (-ų) priekinės (-ių) pusės (-ių) montavimas... ..	19
17.3	Tarpo matmenų nustatymas be susidūrimo.....	19
<b>18</b>	<b>Vandens bakas*</b> .....	<b>20</b>
18.1	Vandens bako įdėjimas.....	20
<b>19</b>	<b>Vandens filtras*</b> .....	<b>20</b>
19.1	Vandens filtro įstatymas.....	20
<b>20</b>	<b>Prietaiso prijungimas</b> .....	<b>20</b>

Gamintojas nuolat tobulina visus tipus ir modelius. Todėl, pasilikdami teisę keisti formą, įrangą ir technologiją, tikimės Jūsų supratimo.

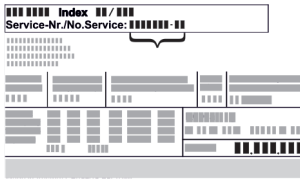
Pikto-grama	Paaiškinimas
	<b>Perskaitykite instrukciją</b> Su savo naujojo prietaiso privalumais susipažinsite atidžiai perskaitę nurodymus, pateiktus šioje instrukcijoje.

Pikto-grama	Paaiškinimas
	<b>Papildomos instrukcijos rasite internete</b> Skaitmeninę instrukciją su papildoma informacija ir kitomis kalbomis rasite internete pagal QR kodą šios instrukcijos priekiniame puslapyje arba įvedę techninės priežiūros numerį ties <a href="http://home.liebherr.com/fridge-manuals">home.liebherr.com/fridge-manuals</a> . Techninės priežiūros numeris nurodytas specifikacijų lentelėje:  <i>Fig. Atvaizdo pavyzdys</i>
	<b>Prietaiso tikrinimas</b> Patikrinkite visas dalis, ar nėra transportavimo pažeidimų. Jei turite pretenzijų, kreipkitės į prekybos atstovą arba į klientų aptarnavimo tarnybą.
	<b>Nuokrypiai</b> Ši instrukcija galioja daugiau nei vienam modeliui, todėl joje gali pasitaikyti neatitikimų. Skirsniai, skirti tik tam tikriems prietaisams, pažymėti žvaigždute (*).
	<b>Nurodymai atlikti tam tikrus veiksmus ir atliktų veiksmų rezultatas</b> Nurodymai atlikti tam tikrus veiksmus pažymėti ▶. Atliktų veiksmų rezultatai pažymėti ▷.
	<b>Vaizdo įrašai</b> Vaizdo įrašus apie prietaisus rasite Liebherr-Hausgeräte YouTube kanale.

## 1 Bendrieji saugos nurodymai

- Rūpestingai saugokite montavimo instrukciją, kad galėtumėte bet kada ja pasinaudoti.
- Jeigu prietaisą perduosite toliau, tuomet perduokite montavimo instrukciją kitiems savininkams.
- Norėdami tinkamai ir saugiai naudotis prietaisu, prieš įrengdami ir naudodamiesi atidžiai perskaitykite montavimo instrukciją. Visada laikykitės joje pateiktų nurodymų, saugos ir įspėjamųjų nuorodų. Jie / jos yra svarbūs (-ios), norint saugiai ir nepriekaištingai įrengti bei eksploatuoti prietaisą.
- Iš pradžių perskaitykite bendrąsias saugos nuorodas, pateiktas **naudojimo instrukcijos**, kuri yra šios montavimo instrukcijos dalis, skyriuje „Bendrosios saugos nuorodos“, ir jų laikykitės. Jei šios **naudojimo instrukcijos** neberasite, **ją** galite atsisiųsti internete, įvesdami techninės

priežiūros numerį [home.liebherr.com/fridge-manuals](http://home.liebherr.com/fridge-manuals). Techninės priežiūros numeris nurodytas specifikacijų lentelėje:



- Kai įrengiate prietaisą, laikykitės kituose skyriuose pateiktų įspėjimų ir kitų specialiųjų nuorodų:

	PAVOJUS	žymi tiesioginę pavojingą situaciją, kurios pasekmė, jeigu nepavyko išvengti, yra mirtis arba sunkūs kūno sužalojimai.
	ĮSPĖJIMAS	žymi pavojingą situaciją, kurios pasekmė, jeigu nepavyko išvengti, gali būti mirtis arba sunkūs kūno sužalojimai.
	ATSARGIAI	žymi pavojingą situaciją, kurios pasekmė, jeigu nepavyko išvengti, gali būti lengvi arba vidutinio sunkumo kūno sužalojimai.
	DĖMESIO	žymi pavojingą situaciją, kurios pasekmė, jeigu nepavyko išvengti, gali būti daiktų sugadinimas.
	Pastaba	žymi naudingus nurodymus ir patarimus.

## 2 Pastatymo sąlygos



### ĮSPĖJIMAS

Gaisro pavojus dėl drėgmės!  
Sudrėkus maitinimo laidui arba srovę tiekiančioms detalėms, gali įvykti trumpasis jungimas.  
▶ Prietaisas skirtas naudoti uždaroje patalpoje. Nenaudokite prietaiso atvirose vietose, taip pat ten, kur kaupiasi drėgmė arba kur užtrykšta vanduo.

Naudojimo paskirtis

- Statykite ir naudokite prietaisą tik uždaroje patalpoje.
- Prietaisą naudokite tik sumontuotą.

### 2.1 Patalpa



### ĮSPĖJIMAS

Bėgantis šaltnešis ir alyva!  
Gaisras. Prietaiso viduje esantis šaldymo agentas yra nekenksmingas aplinkai, tačiau degus. Esanti alyva yra taip pat degi. Esant atitinkamai didelei koncentracijai ir sąlyčiui su išoriniu šilumos šaltiniu, bėgantis šaltnešis ir alyva gali užsidegti.  
▶ Nepažeiskite šaltnešio sistemos vamzdelių ir kompresoriaus.

- Jei prietaisas statomas labai drėgnoje aplinkoje, ant jo išorinės sienelės gali kondensuotis vanduo.

Prietaiso pastatymo vietoje visada stenkitės užtikrinti gerą oro cirkuliaciją.

- Kuo daugiau šaltnešio yra Jūsų prietaise, tuo didesnė turi būti patalpa, kurioje stovi prietaisas. Per mažose patalpose, atsiradus nuotėkiui, gali susidaryti degus dujų ir oro mišinys. Vietai, kurioje statomas Jūsų prietaisas, 8 g šaltnešio būtina skirti ne mažiau nei 1 m<sup>3</sup>. Duomenys apie šaltnešio kiekį nurodyti duomenų lentelėje, pritvirtintoje prietaiso viduje.

#### 2.1.1 Pagrindas patalpoje

- Grindys stovėjimo vietoje turi būti horizontalios ir lygios.
- Jei montuojate prietaisą į virtuvinius baldus, kurie stovi ant nelygių grindų: išniveliuokite virtuvinius baldus.

#### 2.1.2 Padėties nustatymas patalpoje

- Nemontuokite prietaiso į vietą, neapsaugotą nuo tiesioginių saulės spindulių, šalia radiatoriaus ir pan.
- Prietaisą galite montuoti iš karto šalia orkaitės.
- Jei prietaisą montuojate iš karto šalia orkaitės, gali šiek tiek padidėti energijos sąnaudos. Tai priklauso nuo orkaitės naudojimo trukmės ir naudojimo intensyvumo.
- Prietaisą montuokite tik į tvirtai stovinčius baldus.

#### Pastaba

Durų atidarymo kampo ribojimo iki 90° komplektą prietaisuose su uždarymo amortizatoriumi galima įsigyti iš klientų aptarnavimo tarnybos.

## 2.2 Kelių prietaisų pastatymas

Prietaisai suprojektuoti skirtingiems pastatymo būdams. Jei norite pastatyti kelis prietaisus vieną šalia kito arba vieną ant kito, įsitikinkite, kad laikomasi šių reikalavimų:

- Prietaisus statykite vieną šalia kito arba vieną virš kito tik tuo atveju, jei jie yra tam suprojektuoti.
- Atkreipkite dėmesį į nuorodas ir toliau pateiktą lentelę.

#### PRANEŠIMAS

Gedimo pavojus dėl vandens kondensato!

- ▶ Nestatykite prietaiso iš karto šalia kito šaldytuvo / šaldiklio.

#### PRANEŠIMAS

Pažeidimo pavojus dėl kondensato!

- ▶ Nestatykite prietaiso iš karto virš kito šaldytuvo / šaldiklio.

Modelis	Pastatymo būdas
Visi modeliai	Po vieną
Modeliai, kurių pavadinimas prasideda <b>S...</b>	„Side-by-Side“ (SBS)
Modelius maks. iki 880 mm nišos aukščio ir su šildomomis lubomis galima statyti «vieną virš kito». Viršutinis prietaisas: maks. iki 140 mm nišos aukščio	Vienas virš kito

*Modeliai ir jų pastatymo būdas*

# Prietaiso matmenys



Fig. 1

Kiekvieną prietaisą montuokite į atskirą baldo nišą.

## 2.3 Elektros prijungimas



### ĮSPĖJIMAS

Gaisro pavojus netinkamai pastačius!

Kai tinklo kabelis arba kištukas liečia galinę prietaiso pusę, prietaiso vibracija gali pažeisti tinklo kabelį arba kištuką, todėl gali įvykti trumpasis jungimas.

- ▶ Atkreipkite dėmesį į tai, kad kai statote prietaisą tinklo kabelis nebūtų prispaustas po prietaisu.
- ▶ Pastatykite prietaisą taip, kad kištukai arba tinklo kabeliai nesiliestų.
- ▶ Į galinės prietaiso pusės srityje esančius kištukinius lizdus nejunkite jokių prietaisų.
- ▶ Keliagubų kištukinių lizdų arba skirstomųjų juostelių ir kitų elektroninių prietaisų (pvz., halogeninių transformatorių) **negalima** montuoti ir naudoti galinėje prietaisų pusėje.

## 3 Prietaiso matmenys

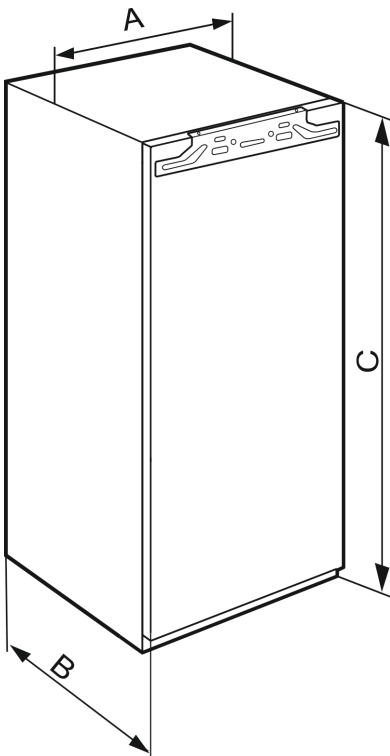


Fig. 2

IRBA.. 41..	
<b>A (mm)</b>	559
<b>B (mm)</b>	546

IRBA.. 41..	
<b>C (mm)</b>	1213
IRBA.. 51.. / SIFNA.. 51..	
<b>A (mm)</b>	559
<b>B (mm)</b>	546
<b>C (mm)</b>	1770

## 4 Nišos matmenys

### 4.1 Vidiniai matmenys

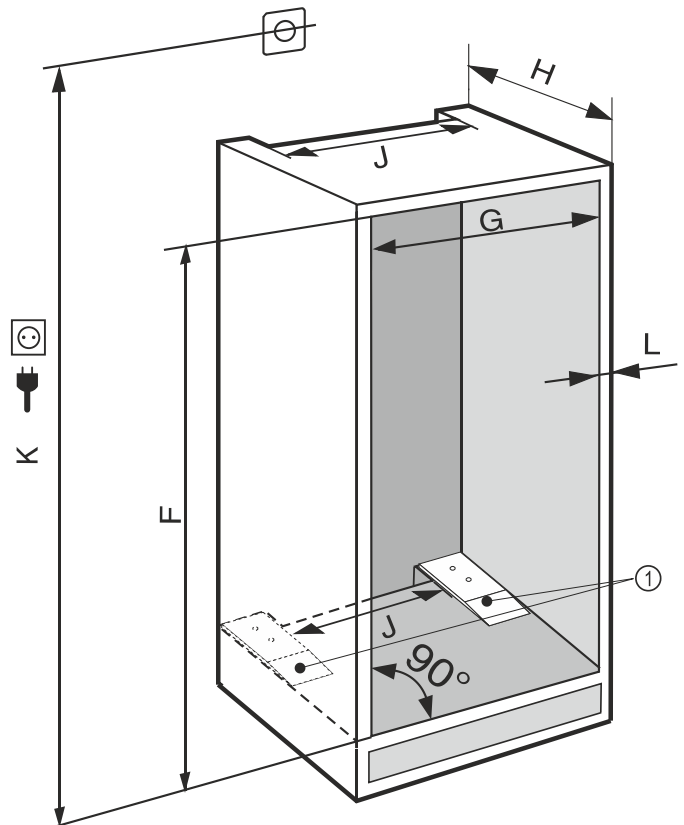


Fig. 3

(K) maks. 2100 mm

(1) Tarpinių plokštelių montavimas yra svarbus veikimui.

Atsižvelkite į informaciją prietaisams su stacionaria vandens jungtimi:\*

- Vandens jungtis (žr. 7 Vandens jungtis\*)
- Prietaiso prijungimas prie vandens tiekimo linijose (žr. 15 Prietaiso prijungimas prie vandens tiekimo linijos\*)

IRBA.. 41..	
<b>F (mm)</b>	nuo 1220 iki 1236
<b>G (mm)</b>	nuo 560 iki 570
<b>H (mm)</b>	min. 555, rekomenduojama 560
<b>J (mm)</b>	min. 500
<b>L (mm)</b>	maks. 19
IRBA.. 51.. / SIFNA.. 51..	
<b>F (mm)</b>	nuo 1777 iki 1793



IRBA.. 51.. / SIFNA.. 51..	
<b>G (mm)</b>	nuo 560 iki 570
<b>H (mm)</b>	min. 555, rekomenduojama 560
<b>J (mm)</b>	min. 500
<b>L (mm)</b>	maks. 19

Deklaruotos energijos sąnaudos buvo nustatytos esant 560 mm virtuvinių baldų montavimo gyliui. Esant 550 mm virtuvinių baldų montavimo gyliui, prietaisas veikia, tačiau bus šiek tiek didesnės energijos sąnaudos.

- ▶ Patikrinkite gretimų baldų sienelių storį: jis turi būti min. 16 mm.
- ▶ Prietaisą montuokite tik į stabilius virtuvinius baldus. Apsaugokite baldus nuo apvirtimo.
- ▶ Išlygiuokite virtuvinius baldus gulsčiu ir žymėjimo kampainiu bei prireikus išlyginkite, pakišdami ką nors po apačia.
- ▶ Įsitinkite, kad grindys ir šoninės baldų sienelės yra stačiu kampu vienos kitų atžvilgiu.

## 5 Reikalavimai vėdinimui

### PRANEŠIMAS

Uždengtos vėdinimo angos!

Pažeidimai. Prietaisas gali perkaisti, todėl gali sutrumpėti įvairių prietaiso dalių eksploataavimo trukmė ir gali atsirasti veikimo sutrikimų.

- ▶ Visada užtikrinkite gerą oro cirkuliaciją.
- ▶ Neuždenkite vėdinimo angų ar grotelių prietaiso korpuse ir virtuviniuose balduose (įmontuotas prietaisas).
- ▶ Neuždenkite ventiliatoriaus angų.

Būtinai laikykitės ventiliacinių tarpų skerspjūvių:

- Ventiliacinio plyšio gylis galinėje baldo sienelėje turi būti ne mažesnis kaip 38 mm.
- Vėdinimo ir oro išleidimo angų skerspjūviams baldų apačioje ir transformuojamuose balduose viršuje reikia ne mažiau nei 200 cm<sup>2</sup>.
- Iš esmės galioja: kuo didesnis vėdinimo angos skerspjūvis, tuo labiau prietaisas taupo energiją.

Prietaisui eksploatuoti reikia pakankamos ventiliacijos. Gamykloje įrengtos vėdinimo grotelės užtikrina veiksmingą 200 cm<sup>2</sup> ventiliacinį tarpą. Jei vėdinimo grotelės pakeičiate apdailos skydeliu, jis, palyginti su gamintojo vėdinimo grotelėmis, turi būti su tokio pat dydžio arba didesniu ventiliaciniu tarpu.

## 6 Priekiniai baldų svoriai

### PRANEŠIMAS

Pažeidimo pavojus dėl per sunkių baldų durų!

Jei baldų durys yra per sunkios, gali būti pažeisti lankstai ir gali atsirasti su tuo susijusių veikimo sutrikimų.

- ▶ Prieš montuodami baldų duris, įsitinkite, kad baldų durų svoris neviršija leistinojo.

Nišos (mm)	aukštis	Prietaiso tipas	Maksimalus baldų durų svoris (kg)
1220		IRBA.. 41..	19
1780		IRBA.. 51.. SIFNA.. 51..	26

*Viendurė šaldymo įranga ir šaldikliai*

## 7 Vandens jungtis\*

Jei Jūsų prietaisas yra su stacionaria vandens jungtimi, prie jo pridedama atitinkama žarna.

### Pastaba

Kito ilgio žarną galite įsigyti kaip priedą.

Vandens jungties matmenų apžvalga:	(žr. 7.1 Vandens jungties matmenys)
Reikalavimai vandens slėgiui:	(žr. 7.2 Vandens slėgis)
Vandens prijungimas:	(žr. 15 Prietaiso prijungimas prie vandens tiekimo linijos*)

### 7.1 Vandens jungties matmenys

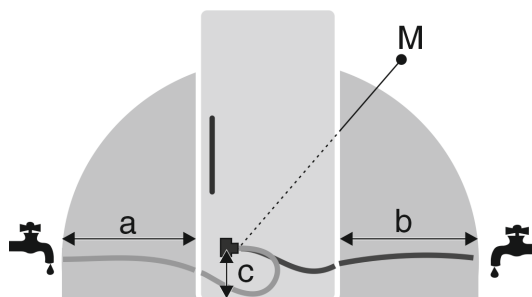


Fig. 4

- (a) Maks. žarnos ilgis
- (b) Maks. žarnos ilgis
- (c) Atstumas nuo magnetinio vožtuvo iki grindų
- (M) Magnetinis vožtuvas

a	b	c
~ 1200 mm	~ 1200 mm	~ 55 mm

### 7.2 Vandens slėgis

Vandens prijungimo linija ir magnetinis prietaiso vožtuvas tinkami vandens slėgiui iki 1 MPa (10 bar).

Norėdami įsitikinti, kad Jūsų prietaisas nepriekaištingai veikia (patikrinkite pratakos kiekį, ledo gabalėlių dydį, triukšmo lygį), išlaikykite tokį vandens slėgį:

Vandens slėgis:	
bar	MPa
nuo 1,5 iki 6,2	nuo 0,15 iki 0,62

Vandens slėgis naudojant vandens filtrą*:	
bar*	MPa*
nuo 2,8 iki 6,2	nuo 0,28 iki 0,62

- Jei slėgis yra aukštesnis nei 6,2 bar:
- ▶ Priekyje prijunkite slėgio reduktorių.
- ▶ Prijunkite vandens jungtį. (žr. 15 Prietaiso prijungimas prie vandens tiekimo linijos\*)

## 8 Prietaiso transportavimas

Transportuodami prietaisą atkreipkite dėmesį į tai:

- ▶ Transportuokite prietaisą pastatytą.
- ▶ Transportuokite prietaisą, padedami dviejų asmenų.

**Pirmą kartą pradėdant eksploatuoti:**

- ▶ transportuokite prietaisą supakuotą.

**Kai prietaisas transportuojamas po pirmosios eksploatacijos pradžios (pvz., persikraustant arba valant):**

# Prietaiso išpakavimas

- ▶ ištuštinkite prietaisą;
- ▶ užfiksuokite duris, kad jos netikėtai atsidarytų.

## 9 Prietaiso išpakavimas

Jeigu prietaisui buvo padaryta žalos, iš karto, prieš prijungdami prietaisą, kreipkitės į tiekėją.

- ▶ Patikrinkite prietaisą ir pakuotę, ar nėra transportavimo pažeidimų. Jei manote, kad yra kokių nors pažeidimų, nedelsdami kreipkitės į tiekėją.
- ▶ Nuo galinės prietaiso pusės ir šoninių sienelių nuimkite visas medžiagas, kurios gali trukdyti tinkamai pastatyti arba vėdintis.
- ▶ Nuimkite nuo prietaiso visas apsaugines plėveles. Tuo metu nenaudokite smailių arba aštrių daiktų!

## 10 Prietaiso pastatymas



### PERSPĖJIMAS

Pavojus susižeisti dėl sunkaus prietaiso!

- ▶ Prietaisą į jo pastatymo vietą turi transportuoti du asmenys.



### ĮSPĖJIMAS

Pavojus susižaloti ir apgadinti dėl nestabilaus prietaiso! Prietaisas gali apvirsti.

- ▶ Pritvirtinkite prietaisą pagal nurodymus.



### ĮSPĖJIMAS

Pavojus susižeisti ir sugadinti prietaisą!

- ▶ Nedėkite ant prietaiso šilumą skleidžiančių aparatų, pvz., mikrobangų krosnelės, skrudintuvo ir pan.!

Jei įmanoma, paveskite prietaisą montuoti į virtuvinius baldus specialistui.

Nestatykite prietaiso vieni (be kieno nors pagalbos).

### 10.1 Pastačius

- ▶ Nuimkite visas detales, užtikrinančias saugumą transportavimo metu.

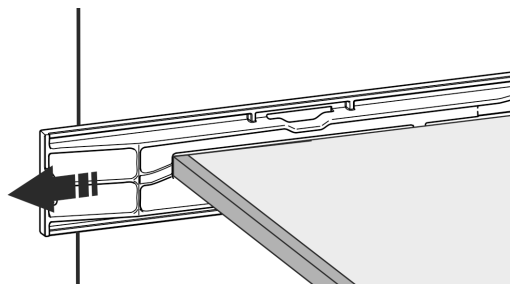
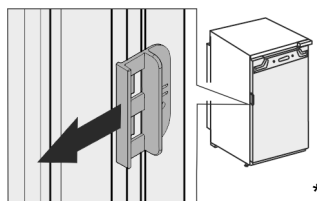


Fig. 5

- ▶ Ištraukite prietaiso durų transportavimo fiksuotojus.



- ▶ Išvalykite prietaisą (žr. naudojimo instrukciją, Prietaiso valymas).

## 11 Pašalinkite pakuotę



### ĮSPĖJIMAS

Pavojus uždusti dėl pakavimo medžiagų ir plėvelės!

- ▶ Neleiskite vaikams žaisti pakavimo medžiagomis.

Pakuotė pagaminta iš pakartotinai panaudojamų medžiagų:

- gofruotojo kartono / kartono;
  - dalių iš putų polistirolu;
  - polietileninių plėvelių ir maišelių;
  - polipropileninių tvirtinimo juostų;
  - vinimis sukaltų medinių rėmų su polietilenine poveržle\*
- ▶ Pakuotės medžiagas pristatykite į oficialų atliekų surinkimo ir perdirbimo punktą.

## 12 Naudojamų piktogramų aiškinimas

	Atliekant šį veiksma, kyla pavojus susižaloti! Laikykitės saugos nuorodų!
	Instrukcija galioja daugiau nei vienam modeliui. Ši veiksma atlikite tik tuo atveju, jei jis galioja Jūsų prietaisui.
	Norėdami sumontuoti, laikykitės išsamaus aprašymo, pateikto instrukcijos tekstinėje dalyje.
	Skirsnis galioja arba prietaisui su vieneriomis durimis, arba prietaisui su dvejomis durimis.
	Pasirinkite iš alternatyvų: prietaisas su dešinėje pusėje tvirtinamomis durimis arba prietaisas su kairėje pusėje tvirtinamomis durimis.
	Reikalingas montavimo veiksmas IceMaker ir (arba) InfinitySpring.
	Varžtus tik atlaisvinkite arba šiek tiek priveržkite.
	Tvirtai priveržkite varžtus.
	Patikrinkite, ar kitą darbo veiksma reikia atlikti Jūsų modeliui.

	Patikrinkite, ar naudojamose konstrukcinės dalys tinkamai sumontuotos / tinkamoje padėtyje.
	Išmatuokite nurodytus matmenis ir, jei reikia, juos pakoreguokite.
	Montavimo įrankis: metras.
 	Montavimo įrankis: akumuliatorinis suktuvas ir įdėklas Kad būtų lengviau pasiekti varžtus, rekomenduojama naudoti ilgą antgalį.
	Montavimo įrankis: gulsčiukas
	Montavimo įrankis: 7 ir 10 dydžio veržliarakčiai
	Šiam darbo veiksmui reikia dviejų asmenų.
	Darbo veiksmas vyksta pažymėtoje prietaiso vietoje.
	Pagalbinė montavimo priemonė: špagatas
	Pagalbinė montavimo priemonė: kampamatis
	Pagalbinė montavimo priemonė: atsuktuvas
	Pagalbinė montavimo priemonė: žirklys
	Pagalbinė montavimo priemonė: žymiklis, nuvalomas
	Priedai: išimkite konstrukcinę dalį



Nereikalingas konstrukcinės dalis tinkamai utilizuokite.

## 13 \*\*\*\* šaldiklio skyriaus durys\*

\*\*\*\* šaldiklio skyriaus durų atidarymo kryptį galite paprastai pakeisti, keisdami durų atidarymo kryptį. Jei šaldytuvo durys atsidaro daugiau nei 115° (1), šaldiklio skyrių galima atidaryti taip pat ir nepakeitus durų atidarymo krypties. Jei prietaiso durų atidarymo kampas yra mažesnis (2), reikia pakeisti durų atidarymo kryptį.

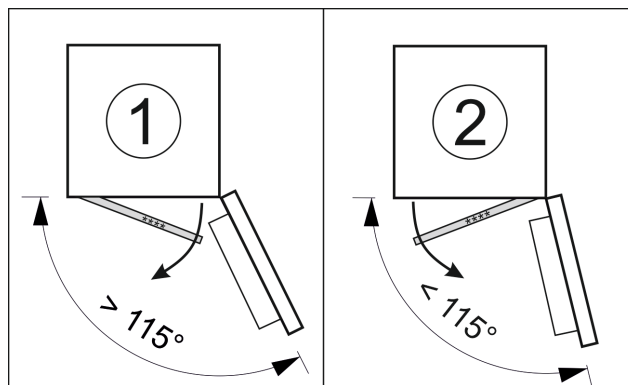


Fig. 6

### 13.1 Durų atidarymo krypties keitimas

Durų atidarymo krypties keitimo slankiklis yra apačioje, gali-  
nėje \*\*\*\* šaldiklio skyriaus durų pusėje.

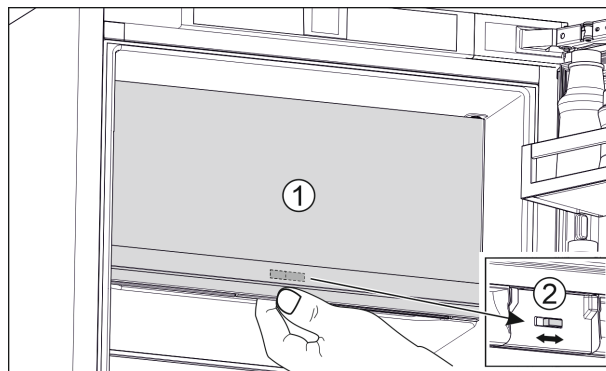


Fig. 7

- ▶ Uždarykite \*\*\*\* šaldiklio skyriaus duris (1).
- ▶ Suimkite \*\*\*\* šaldiklio skyriaus duris iš apačios.
- ▶ Perstumkite slankiklį (2) arba į dešinę, arba į kairę.

## 14 Durų atidarymo krypties keitimas

Kad galėtumėte pakeisti durų atidarymo kryptį, iš klientų aptarnavimo tarnybos gausite atskirą priedų rinkinį.

„Liebherr“ rekomenduoja:

- ▶ Paveskite durų atidarymo kryptį pakeisti techninės priežiūros technikui.

## 15 Prietaiso prijungimas prie vandens tiekimo linijos\*

Įsitikinkite, kad įvykdytos šios sąlygos:

- ❑ Prijungimo prie vandens tiekimo linijos jungties matmenys yra žinomi ir jų laikomasi. (žr. 7.1 Vandens jungties matmenys)
- ❑ Laikomasi vandens slėgio. (žr. 7.1 Vandens jungties matmenys)
- ❑ Vanduo prietaisui tiekiamas iš šalto vandens vamzdžio, kuris atlaiko darbinį slėgį ir yra prijungtas prie geriamojo vandens tiekimo linijos.
- ❑ Visi prietaisai ir įtaisai, naudojami vandeniui tiekti, atitinka galiojančius atitinkamos šalies reikalavimus.
- ❑ Galinė prietaiso pusė pasiekama, kad prietaisą galėtumėte prijungti prie geriamojo vandens tiekimo linijos.
- ❑ Naudojama pridėta žarna. Senos žarnos utilizuotos.
- ❑ Žarnos sujungimo detalėje yra tinklelis su sandarikliu.
- ❑ Tarp žarnų sąrankos ir buitinio vandens įvado yra vandens čiaupas, kad prireikus būtų galima nutraukti vandens tiekimą.
- ❑ Vandens čiaupas yra už užpakalinės prietaiso sienelės srities ir lengvai prieinamas. Taip prietaisą galėsite kuo giliau įstumti į baldo nišą ir prireikus greitai užsukti vandens čiaupą.



### ĮSPĖJIMAS

Elektros smūgio pavojus dėl nešvaraus vandens!

- ▶ Prieš prijungdami prie vandentiekio: išjunkite prietaisą iš kištukinio lizdo.
- ▶ Prieš prijungdami prie vandens tiekimo linijų: uždarykite vandens tiekimą.
- ▶ Įsitikinkite, kad prietaisą prie geriamojo vandens tiekimo linijos prijungia tik kvalifikuotas personalas.



### ĮSPĖJIMAS

Pavojus apsinuodyti dėl nešvaraus vandens!

- ▶ Junkite tik prie geriamojo vandens tiekimo linijos.

### 15.1 Žarnos prijungimas

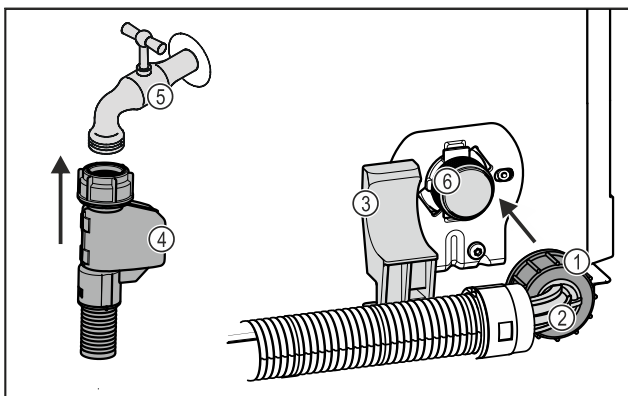


Fig. 8

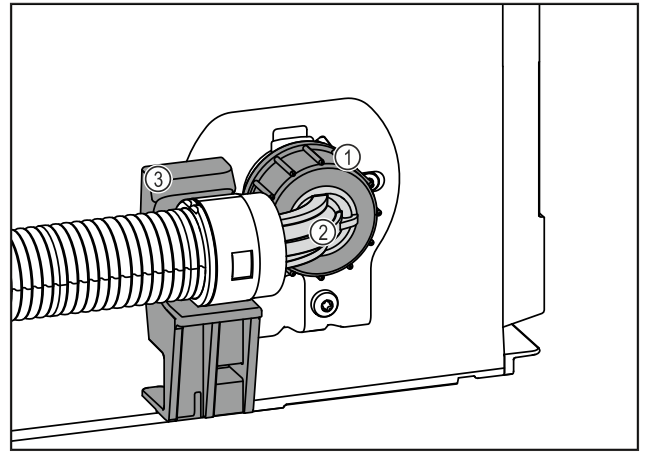


Fig. 8

- (1) Veržlė
- (2) Kampu užlenktas žarnos galas
- (3) Laikiklis

- (4) Tiesus žarnos galas
- (5) Vandens čiaupas

- (6) Magnetinis vožtuvas: Magnetinis vožtuvas yra apačioje, galinėje prietaiso pusėje. Jis yra su R3/4 jungiamuoju sriegiu.

### PRANEŠIMAS

Pažeidimo pavojus netinkamai sumontavus!

- ▶ Montuodami nepažeiskite ir nesulenkite žarnos.
- ▶ Montuodami į baldo nišą, nepažeiskite ir nesulenkite žarnos.

### Žarnos prijungimas prie prietaiso:

- ▶ Kampu užlenktą žarnos galą Fig. 8 (2) nustatykite laikiklyje Fig. 8 (3) horizontaliai ir tvirtai laikykite.
- ▶ Užsukite veržlę Fig. 8 (1) ranka ant sriegio, kol ji patikimai ir tvirtai laikysis.
- ▷ Žarna prijungta prie prietaiso.

### Žarnos prijungimas prie vandens čiaupo:

- ▶ Tiesų žarnos galą Fig. 8 (4) prijunkite prie vandens čiaupo Fig. 8 (5).
- ▷ Žarna prijungta prie vandens čiaupo.

### 15.2 Vandens sistemos tikrinimas

Prieš įmontuojant visą prietaisą į baldo nišą, „Liebherr“ rekomenduoja patikrinti vandens sistemos sandarumą.

- ▶ Įstatykite InfinitySpring vandens baką. (žr. 18 Vandens bakas\*) \*
- ▶ Įstatykite InfinitySpring vandens filtrą. (žr. 19 Vandens filtras\*) \*
- ▶ Lėtai atsukite vandens čiaupą.
- ▶ Patikrinkite, ar žarnos, vandens įvadas ir jungtys yra sandarūs.
- ▷ Vandens sistemos sandarumas patikrintas.
- ▷ Vandens sistema yra sandari: visą prietaisą galite įmontuoti į baldų nišą.

### Pastaba

**InfinitySpring:** Prieš pirmą kartą naudodami turite paleisti InfinitySpring. Tam turite iš vandens sistemos išleisti orą ir jį išvalyti. (žr. Quick Start Guide arba naudojimo instrukciją)\*

**IceMaker:** Prieš pirmą kartą naudodami turite išvalyti IceMaker. (žr. Quick Start Guide arba naudojimo instrukciją)\*

## 16 Prietaiso įmontavimas į nišą

Prietaisas įmontuojamas atliekant tokius pagrindinius veiksmus:

1. Pasiruoškite įrankius. *Fig. 9 ()*
2. Patikrinkite pridėtas montavimo detales. *Fig. 10 ()* iki *Fig. 16 ()*
3. Paruoškite nišą ir prietaisą.
4. Ištiesinkite prietaisą nišoje.
5. Laikinau užfiksuokite stuksenimo jutiklį.
6. Įstatykite dengiamąsias plokšteles ir aukščio reguliatorių.
7. Sumontuokite baldo priekinę pusę.
8. Pritvirtinkite stuksenimo jutiklį.
9. Sumontuokite dangčius ir apvadus.
10. Nustatykite stuksenimo jutiklio jautrumą.
11. Patikrinkite, kaip įmontuota.

Fig. 10

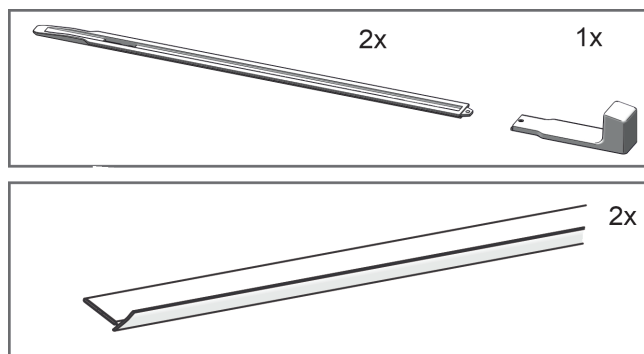


Fig. 11

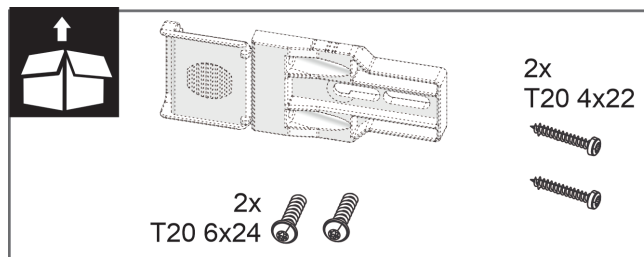


Fig. 12

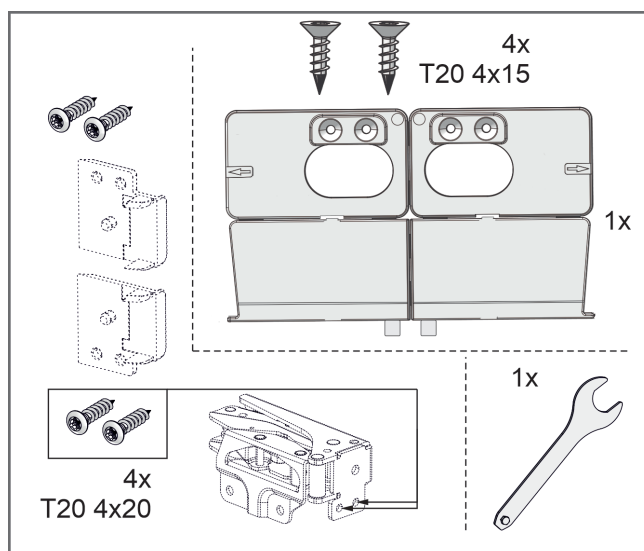


Fig. 13

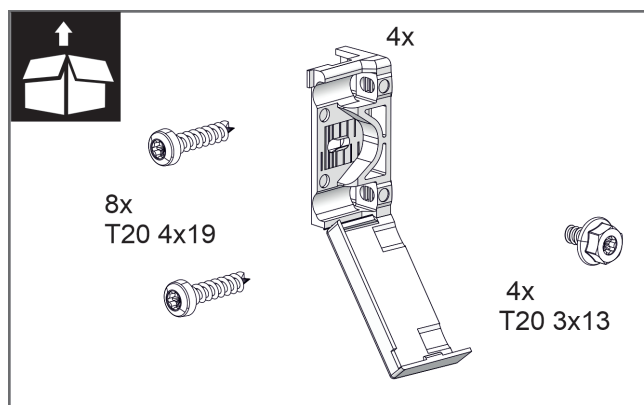


Fig. 14

### Įrankis

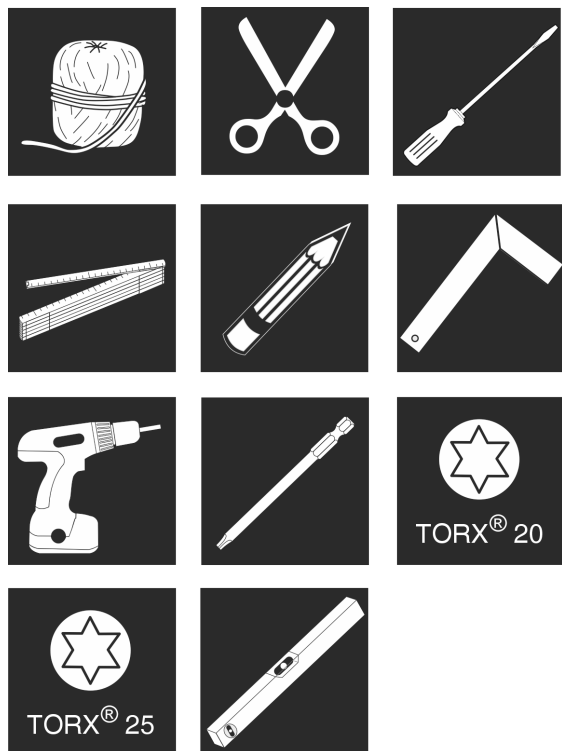
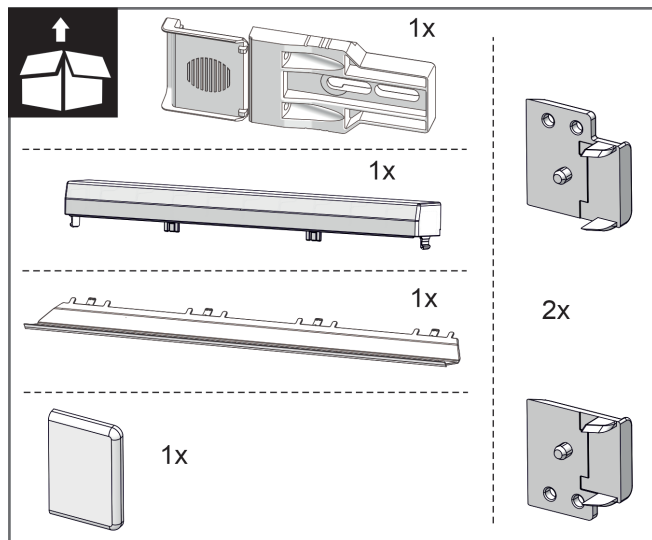


Fig. 9

### Pridedamos montavimo detalės *Fig. 10 ()* iki *Fig. 16 ()*





# Prietaiso įmontavimas į nišą

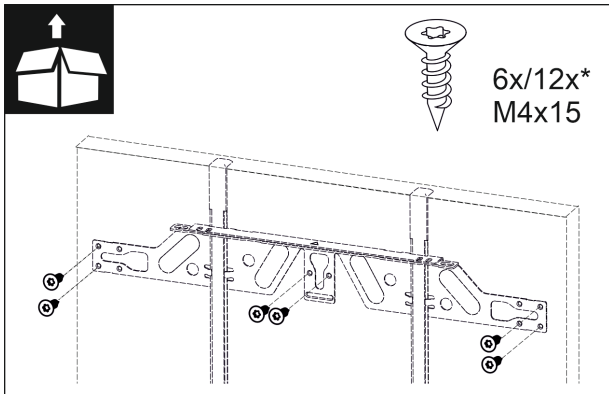


Fig. 15

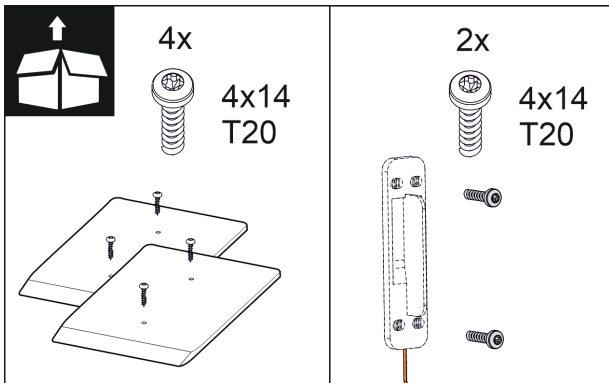


Fig. 16

## 16.1 Nišos ir prietaiso paruošimas

### PRANEŠIMAS

Pažeidimo pavojus dėl į grindis besitrinančių durų!  
Durų pavaros pažeidimas. Jei nišoje nebus sumontuotos tarpinės plokštelės, atstumas nuo durų iki grindų bus per mažas. Durys gali trintis į grindis ir tuo metu pažeisti pavaros dalis.

- ▶ Sumontuokite komplektacijoje esančias tarpines plokšteles ant nišos grindų.

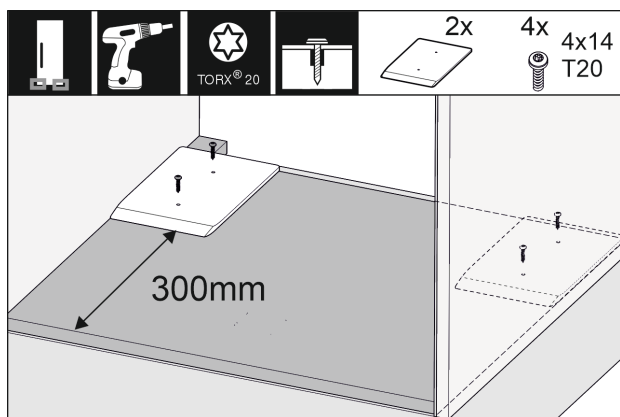


Fig. 17

- ▶ Sumontuokite pridėdamas skečiamąsias plokšteles baldų nišoje, dešinėje ir kairėje pusėse.

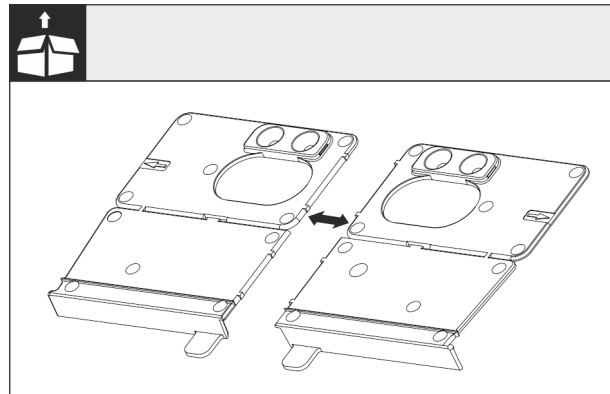


Fig. 18

- ▶ Atskirkite montavimo kampuočio pagrindą ties perforuota vieta.

### PRANEŠIMAS

Prietaiso montavimo gylis.

- ▶ Naudojant montavimo kampuočių, užtikrinamas tinkamas prietaiso montavimo gylis.

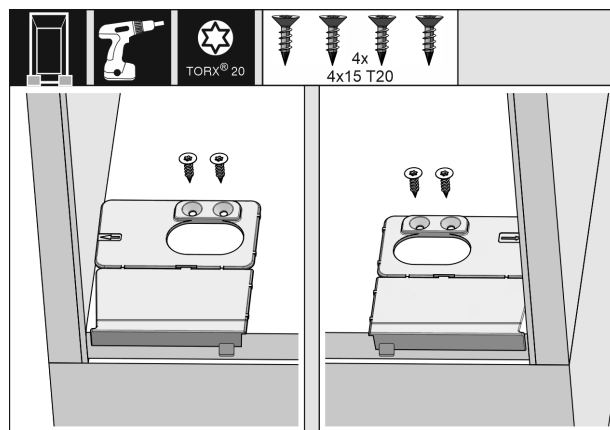


Fig. 19

- ▶ Montavimo kampuočio pagrindą dešinėje ir kairėje pusėse prisukite prie baldų nišos pagrindo, vienoje linijoje su šonine sienele.

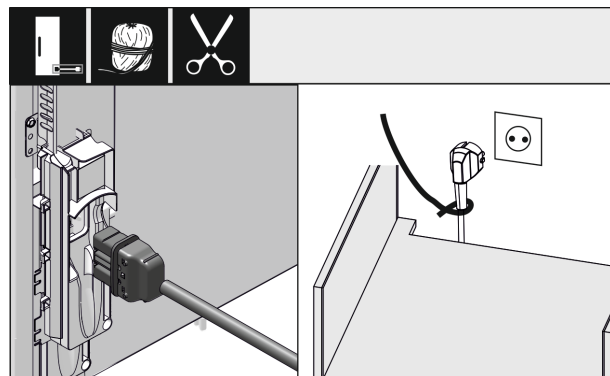


Fig. 20

- ▶ Paimkite maitinimo laidą iš priedų.
- ▶ Įstatykite maitinimo laido „šaltojo prijungimo“ jungtį iki galo į prietaiso kištuką galinėje prietaiso pusėje. Patikrinkite, ar tvirtai laikosi „šaltojo prijungimo“ jungtis.
- ▶ Naudojami virvutę, nutieskite tinklo kištuką laisvai priimanamo kištukinio lizdo link.

## PRANEŠIMAS

Pažeidimo pavojus dėl automatiškai atsidarantių durų! Durų pavaros pažeidimas. Jei prietaisas dar nėra iki galo sumontuotas virtuvės balduose, bet jau prijungiate jį prie maitinimo šaltinio, durys gali netikėtai atsidaryti. Jei atstumas nuo durų iki grindų yra per mažas, durys gali trintis į grindis ir tuo metu pažeisti pavaros dalis.

- ▶ Tinklo kištuką į kištukinį lizdą įkiškite tik tada, jei prietaisas buvo tinkamai sumontuotas.

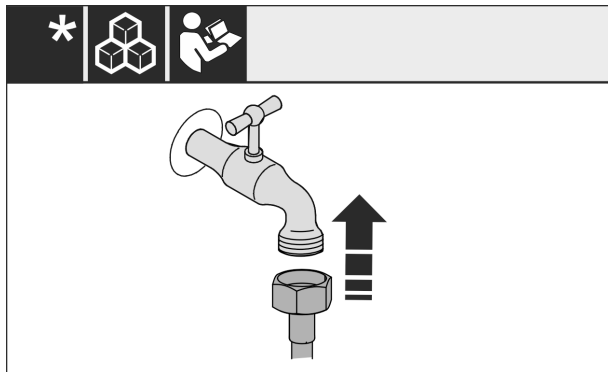


Fig. 21

- ▶ Jei reikia, dabar pagal naudojimo instrukcijos nurodymus įrenkite vandens jungtį.

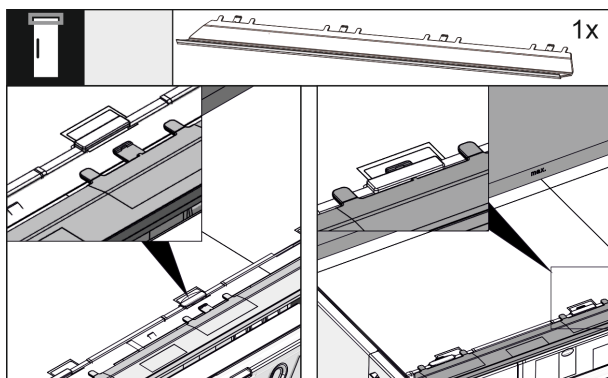


Fig. 22

- ▶ Įkiškite apdailos skydelį viršutinėje prietaiso pusėje. Apdailos skydelį galima perstumti į abi puses.

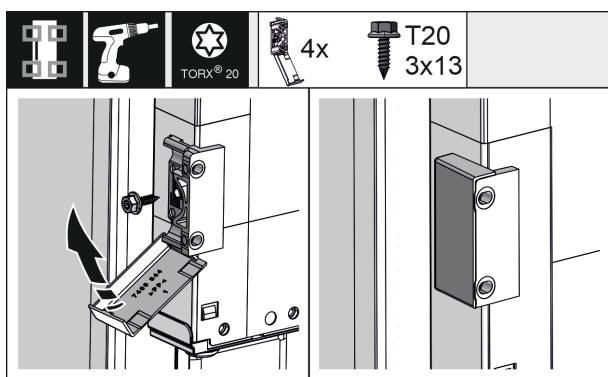


Fig. 23

- ▶ Kad būtų lengviau montuoti, sumontuokite tvirtinimo kampuočių prieš įstumdami į baldų nišą. Esant didelėms durims, naudokite iš viso keturis tvirtinimo kampuočius. Sumontavę dengiamąsias plokšteles atlenkite ant kampuočio.

## 16.2 Prietaiso ištiesinimas nišoje

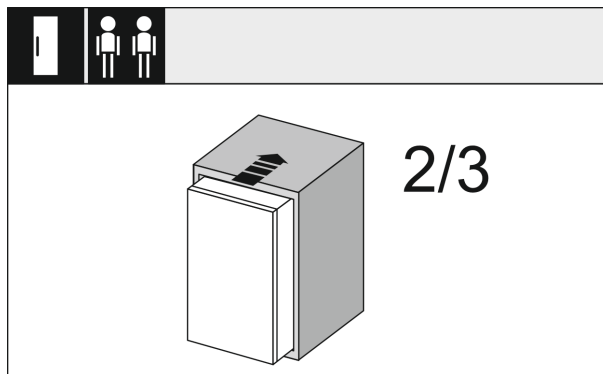


Fig. 24

- ▶ 2/3 prietaiso įstumkite į baldų nišą.

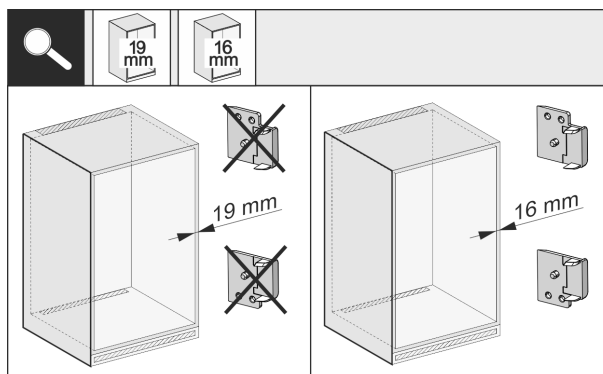


Fig. 25

- ▶ Patikrinkite, ar šoninė baldų sienelė yra 16 mm arba 19 mm storio.

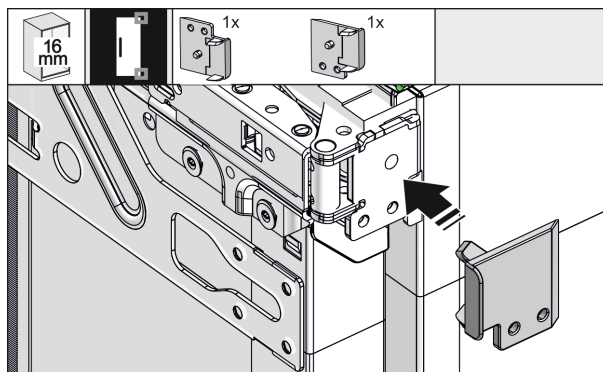


Fig. 26

- ▶ Esant 16 mm storio baldų sienelėms: Užspauskite skečiamąją detalę ant visų lankstų. Esant 19 mm storio baldų sienelėms, skečiamosios detalės nereikia.

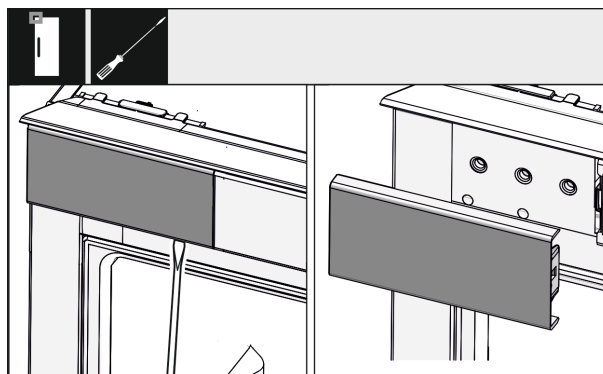


Fig. 27

- ▶ Atsuktuvu atlaisvinkite dengiamąją plokštelę viršuje kairėje ir ją nuimkite.

# Prietaiso įmontavimas į nišą

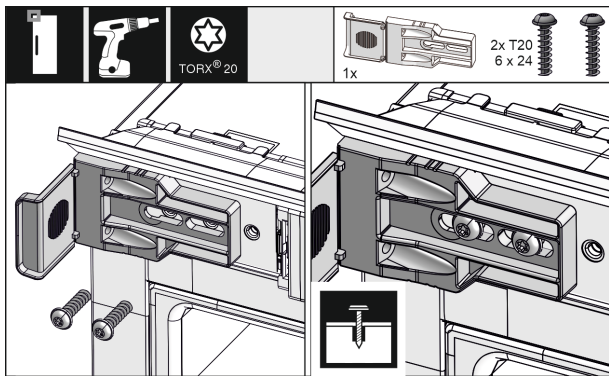


Fig. 28

- ▶ Laisvai prisukite tvirtinimo kampuočių. Kampuočiai dar turėtų laisvai persistumti.

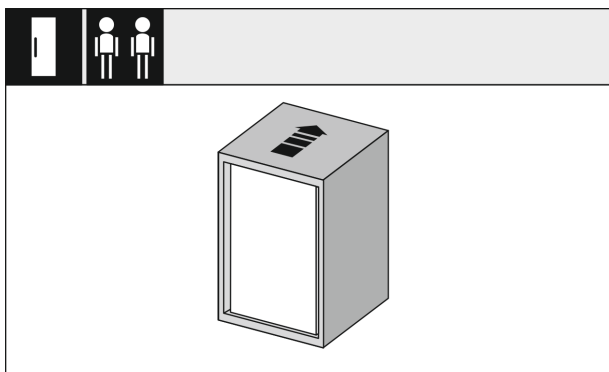


Fig. 29

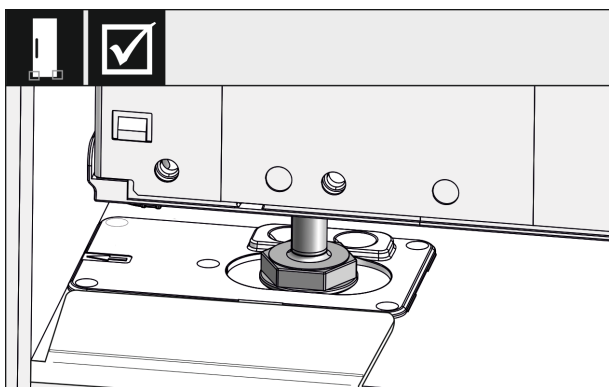


Fig. 30



## ĮSPĖJIMAS

Gaisro pavojus dėl trumpojo jungimo!

- ▶ Kai prietaisą įstumiate į nišą: nelenkite, nesuspauskite ir nepažeiskite maitinimo laido.
  - ▶ Neekspluatuokite prietaiso su pažeistu maitinimo laidu.
- 
- ▶ Visą prietaisą įstumkite į baldų nišą. Reguliavimo kojelės abiejose pusėse turi būti atraminio kampuočio angose.

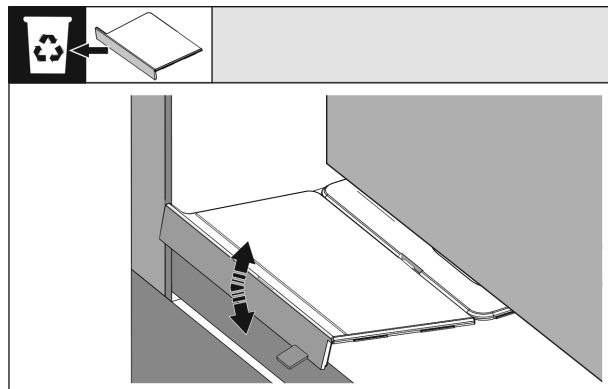


Fig. 31

- ▶ Pašalinkite montavimo prie grindų kampuočio atramą. Atlaisvinkite atramą judindami, o prireikus nutraukite replėmis.

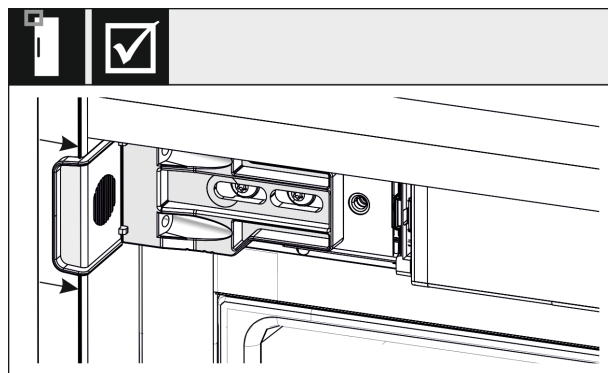


Fig. 32

- ▶ Patikrinkite, ar prietaisas yra vienoje linijoje baldų nišoje. Tvirtinimo kampuočiai turi priglusti prie šoninės baldų nišos sienelės.

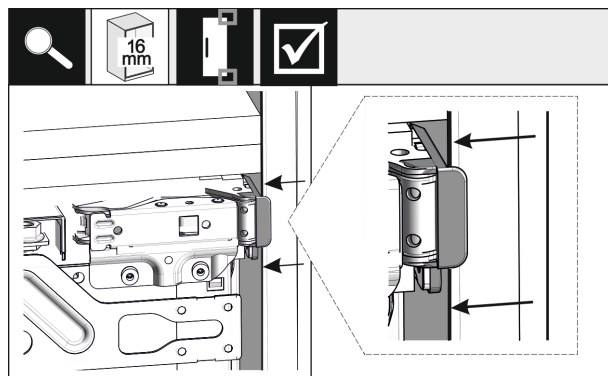


Fig. 33

- ▶ Esant 16 mm storio šoninėms baldų sienelėms, skečiamosios detalės yra lankstų pusėje prie baldų nišos.

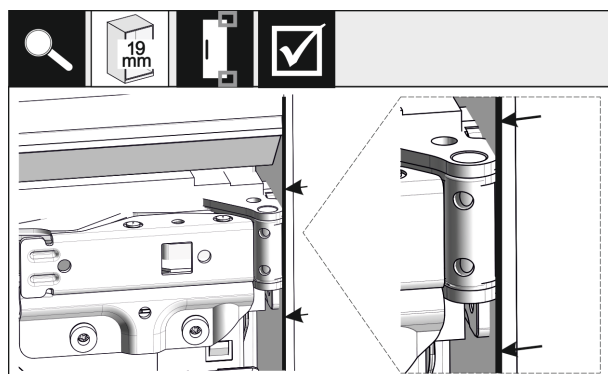


Fig. 34

- ▶ Esant 19 mm storio šoninėms baldų sienelėms, priekiniai lankstų kraštai yra vienoje linijoje su priekine šoninės baldų sienelės puse.

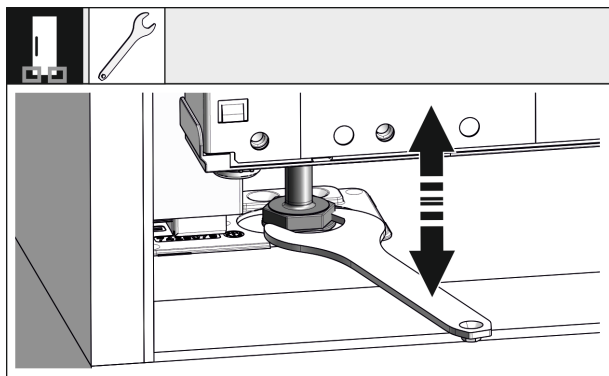


Fig. 35

- ▶ Prireikus reguliavimo kojelėmis ištiesinkite prietaiso posvyrį.

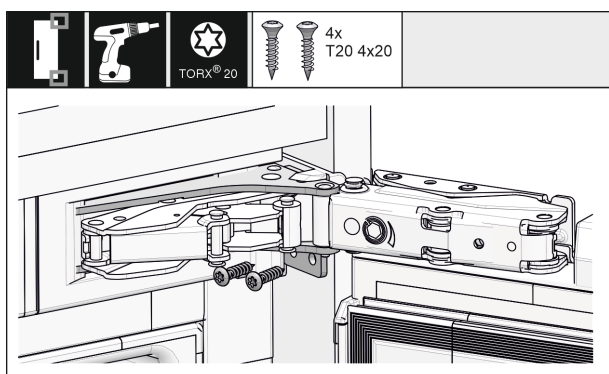


Fig. 36

- ▶ Prisukite prietaisą lankstų pusėje.

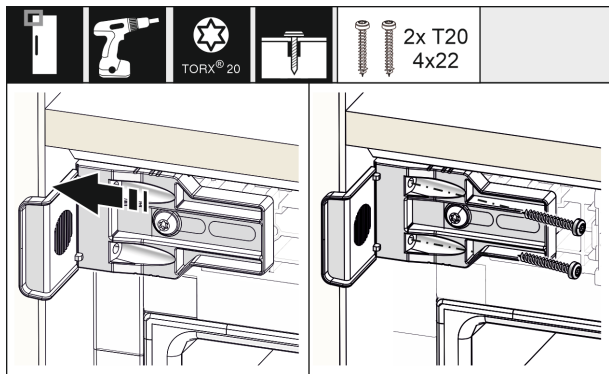


Fig. 37

- ▶ Perstumkite kampuotį taip, kad jis būtų vienoje linijoje ant šoninės baldų nišos sienelės. Priveržkite visus varžtus.

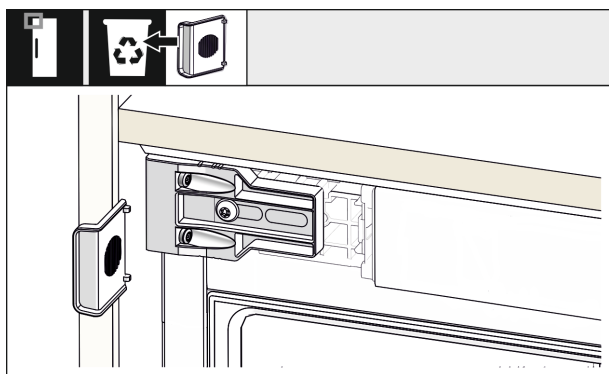


Fig. 38

- ▶ Rankenos pusėje viršuje nulaužkite atramą nuo kampuočio ir utilizuokite.

## 16.3 Laikinas stuksenimo jutiklio užfiksavimas

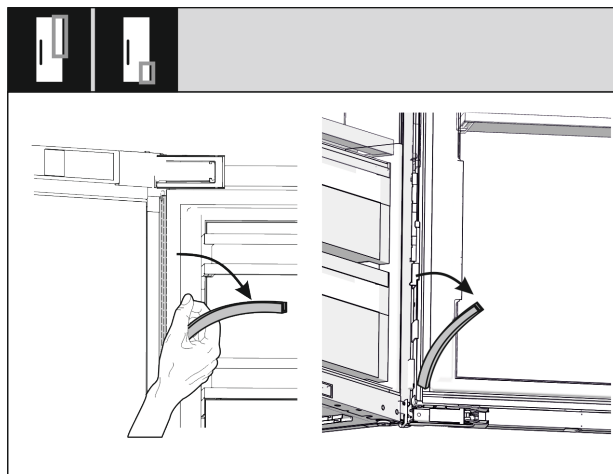


Fig. 39

- ▶ Nutraukite viršutinę ir apatinę kabelių kanalo dengiamą juostelę ir padėkite į šoną. Jums reikia vietos už dengiamųjų juostelių, kad galėtumėte sumontuoti stuksenimo jutiklį ir baldo priekį.

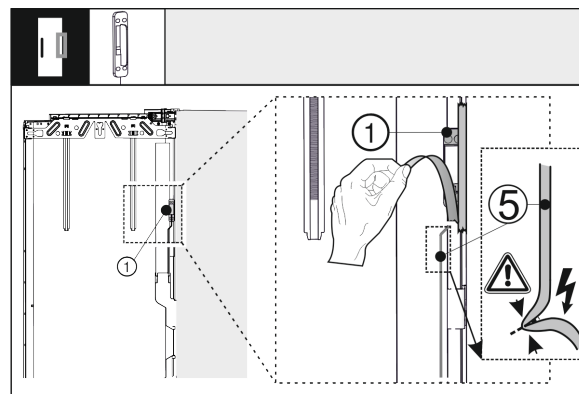


Fig. 40

- ▶ Atlaisvinkite stuksenimo jutiklį Fig. 40 (1) nuo išorinių durų. Nepažeiskite jungiamojo kabelio Fig. 40 (5).

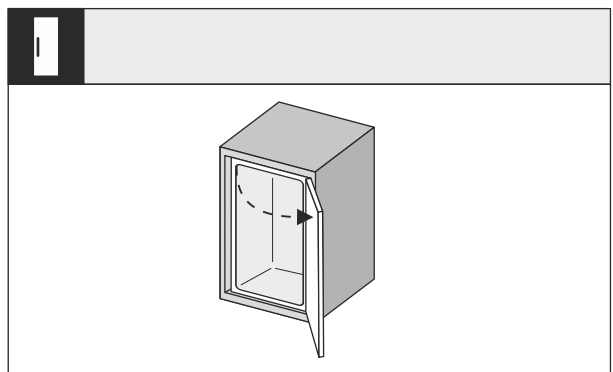


Fig. 41

- ▶ Plačiai atidarykite prietaiso duris.

## Prietaiso įmontavimas į nišą

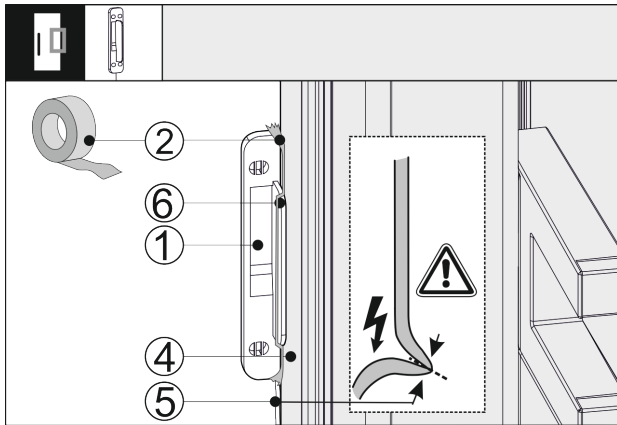


Fig. 42

- Pridėkite beldimo jutiklį Fig. 42 (1) šone prie prietaiso durų Fig. 42 (4), kad atrama Fig. 42 (6) priglustų prie prietaiso durų Fig. 42 (4). Jutiklio kabelis Fig. 42 (5) yra šiek tiek įtemptas ir taip pat priglunda prie prietaiso durų Fig. 42 (4).
- Užfiksuokite stuksenimo jutiklį Fig. 42 (1) lipnia juosta Fig. 42 (2). Stuksenimo jutiklis vėliau prisukamas baldų priekyje.

### 16.4 Dengiamųjų plokštelių ir aukščio regulatoriaus įstatymas

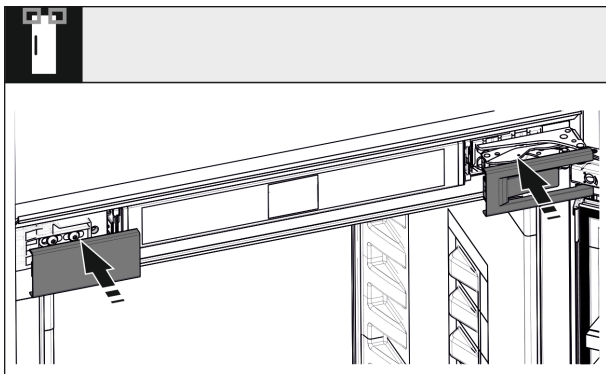


Fig. 43

- Uždėkite dengiamąsias plokšteles.

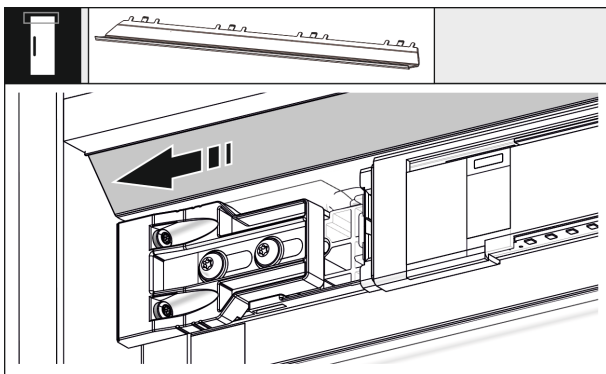


Fig. 44

- Perstumkite apdailos skydelį taip, kad jis būtų vienoje linijoje baldų sienelės pusėje.

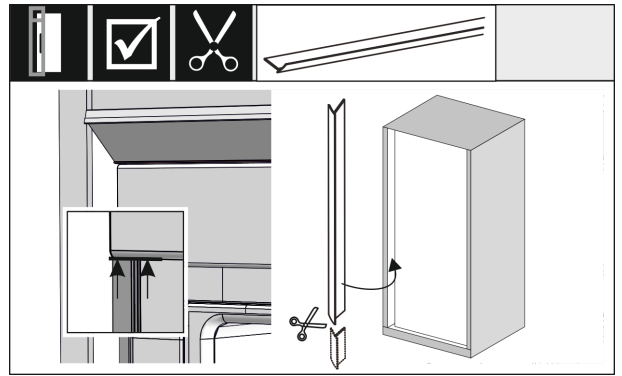


Fig. 45

- Apvadas yra magnetinis. Uždėkite apvadą po viršutine dengiamąja plokštele ir prispauskite. Prireikus aštriomis žirkklėmis sutrumpinkite apvadą iki reikalingo ilgio.

**Nuo 1400 mm nišos aukščio įmontuokite išlyginamuosius bėgelius:**



Fig. 46

Nuo 1400 mm nišos aukščio po prietaisu turite sumontuoti išlyginamuosius bėgelius. Išlyginamieji bėgeliai **sumažina triukšmo lygį**. Nuo 1400 mm nišos aukščio prieduose yra du išlyginamieji bėgeliai ir montavimo rankena kaip standartinė įranga.

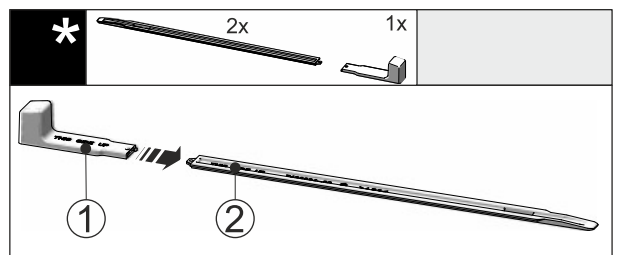


Fig. 47

- Įkiškite montavimo rankeną Fig. 47 (1) į išlyginamąjį bėgelį Fig. 47 (2).

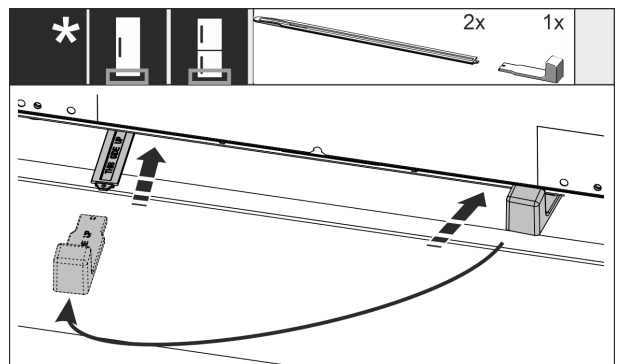


Fig. 48

- Įstumkite išlyginamąjį bėgelį iki galo į kreipiamąją po prietaiso dugnu.



- ▶ Ištraukite montavimo rankeną ir įkiškite į antrąjį išlyginamąjį bėgelį.
- ▶ Tą patį padarykite su antruoju išlyginamuoju bėgeliu.

## 16.5 Baldo priekinės pusės montavimas

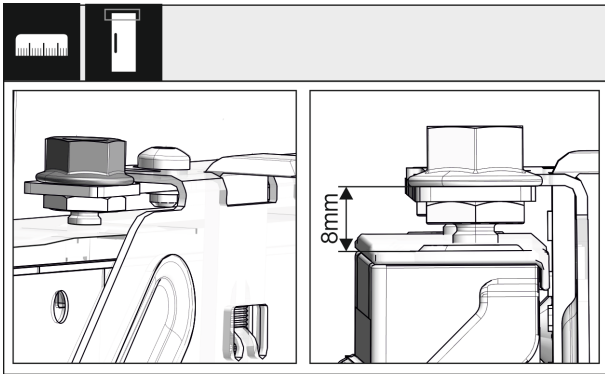


Fig. 49

- ▶ Uždarykite duris ir patikrinkite 8 mm išankstinį nustatymą nuo viršutinio prietaiso durų krašto iki skersinio atramos.

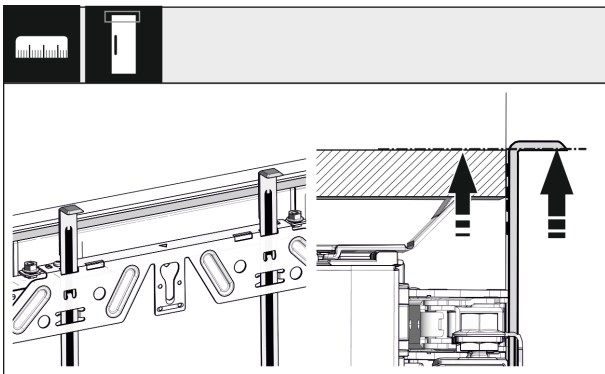


Fig. 50

- ▶ Pagalbinės montavimo priemonės pakelkite į baldo durų aukštį. Apatinė pagalbinių montavimo priemonės atramos briauna = montuojamų durų viršutinis kraštas.

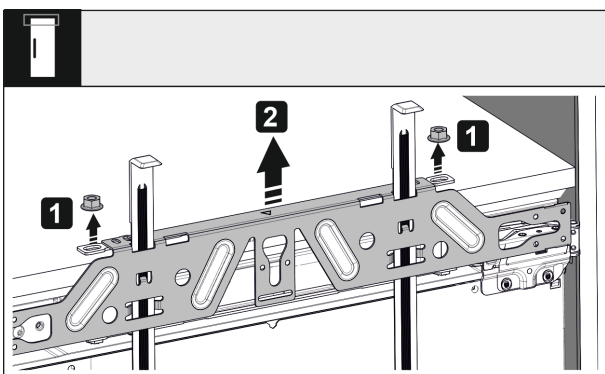


Fig. 51

- ▶ Atlaisvinkite antveržles ir nuimkite tvirtinimo skersinį.

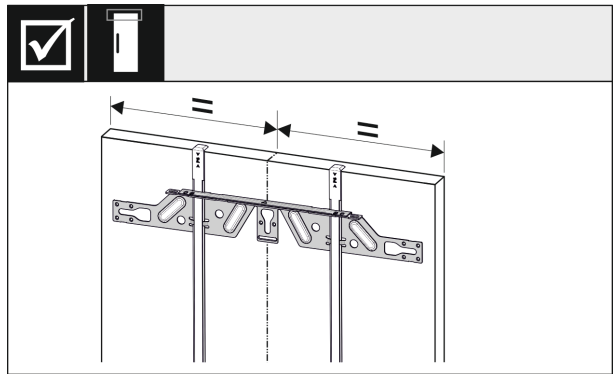


Fig. 52

- ▶ Užkabinkite tvirtinimo skersinį vidinėje baldo durų pusėje ir ištiesinkite per vidurį.

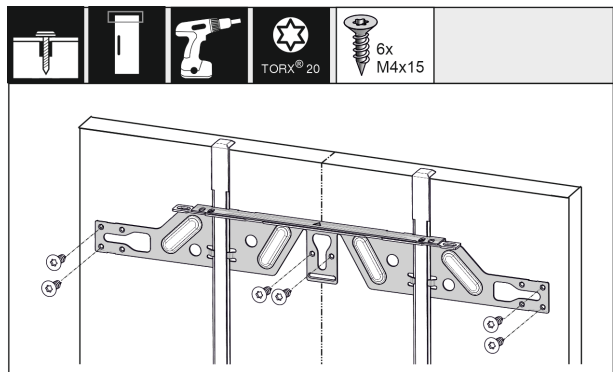


Fig. 53

- ▶ Esant smulkiųjų plokštės durims, tvirtinimo skersinį pritvirtinkite ne mažiau nei 6 varžtais, esant kasetinėms durims – ne mažiau nei 4 varžtais.

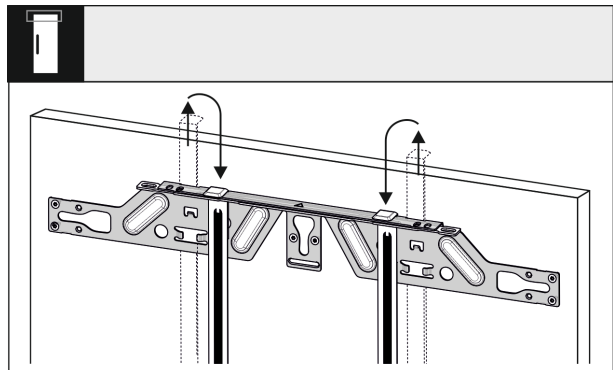


Fig. 54

- ▶ Ištraukite pagalbinės montavimo priemonės ir, jas apskūę, įstumkite į šalia esančią fiksavimo angą.

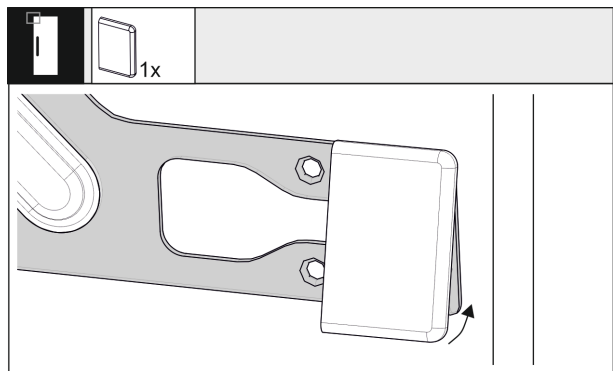


Fig. 55

- ▶ Rankenos pusėje užspauskite dengiamąją plokštelę ant tvirtinimo skersinio.

# Prietaiso įmontavimas į nišą

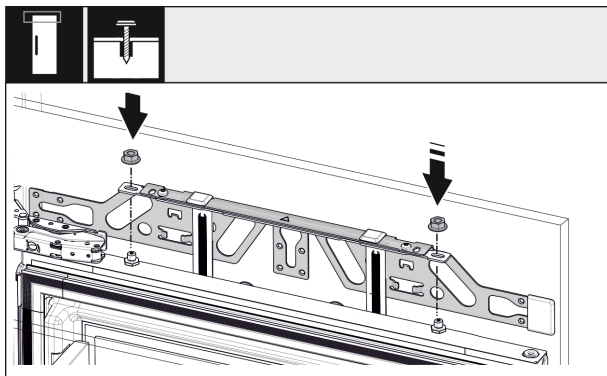


Fig. 56

- ▶ Įkabinkite baldo duris ir vėl laisvai užsukite antveržles ant reguliavimo varžtų.

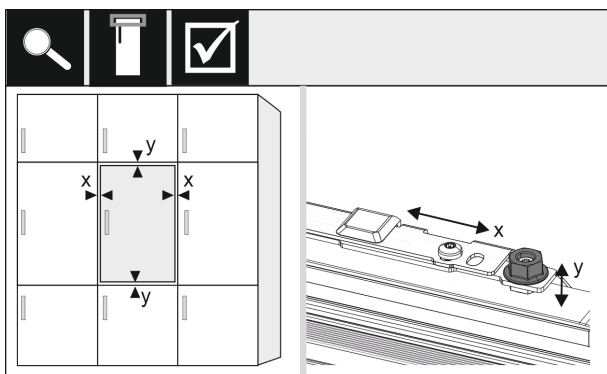


Fig. 57

- ▶ Ištiesinkite baldo duris reguliavimo varžtais X ir Y kryptimis.

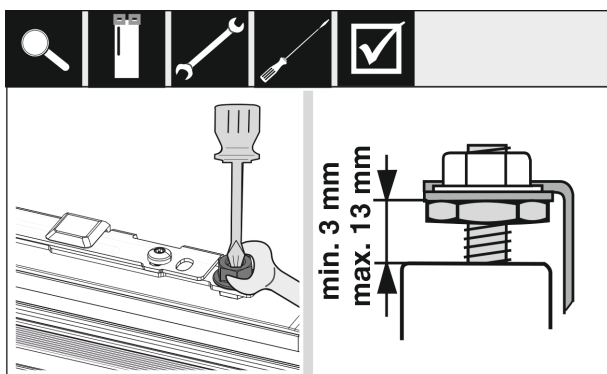


Fig. 58

- ▶ Priveržkite antveržles ir patikrinkite nustatymo aukštį.

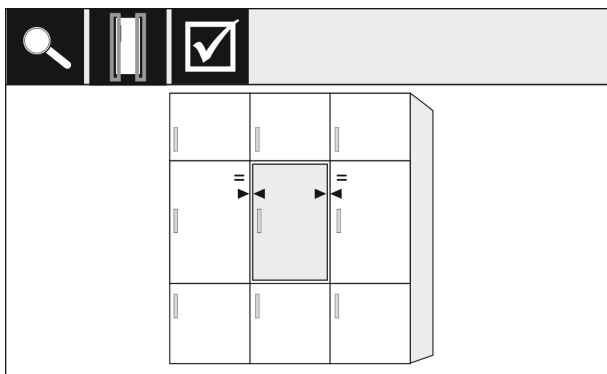


Fig. 59

- ▶ Patikrinkite atstumą tarp durų ir greta esančių baldų durų. Kai baldų priekis yra storesnis nei 19 mm, atsižvelkite į matmenis ir nuorodas, pateiktus skyriuje **Baldų priekiai**.

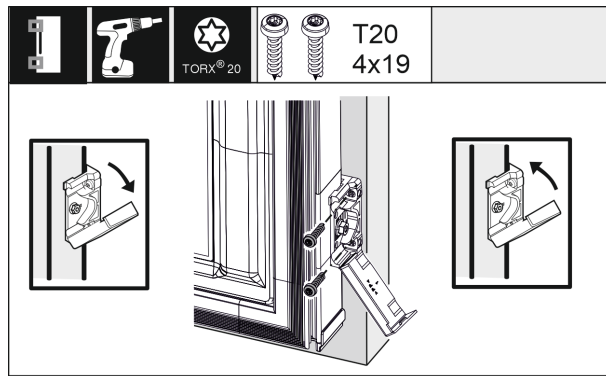


Fig. 60

- ▶ Norėdami pritvirtinti tvirtinimo kampuočių prie baldo durų, atidarykite uždangalą. Tvirtinimo kampuočio priekinės briaunos kraštą ištiesinkite lygiagrečiai su baldo durų kraštu ir prisukite kampuočių. Pakelkite dengiamąją plokštelę.

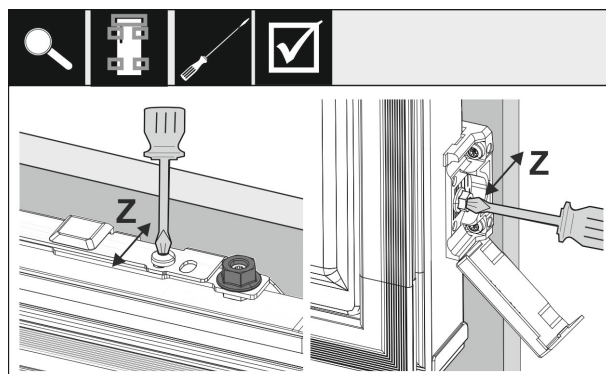


Fig. 61

Baldo durų ištiesinimas Z kryptimi:

- ▶ Atlaisvinkite tvirtinimo skersinio reguliavimo varžtą ir tvirtinimo kampuočio varžtą.
- ▶ Perstumkite duris.

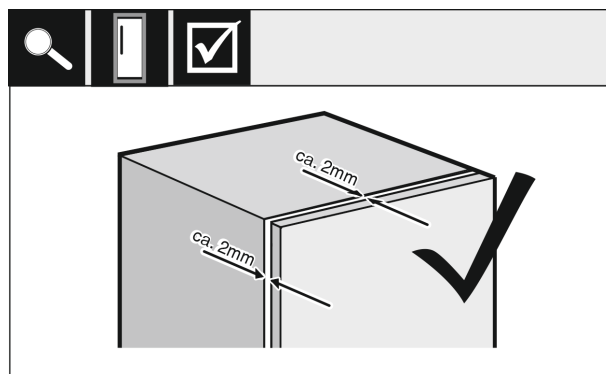


Fig. 62

- ▶ Patikrinkite atstumą tarp baldo durų ir baldo korpuso.
- ▶ Patikrinkite visus varžtus ir, jei reikia, juos priveržkite.

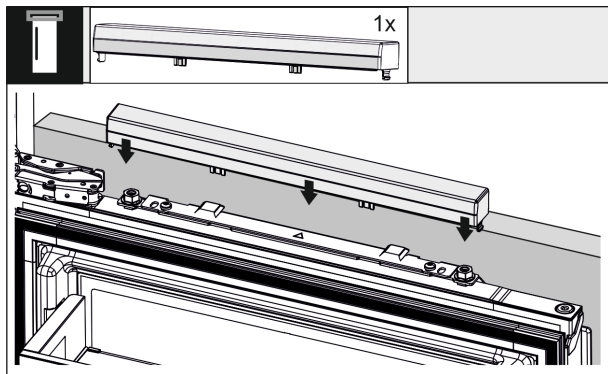


Fig. 63

- ▶ Užspauskite viršutinę dengiamąją plokštelę.

## 16.6 Stuksenimo jutiklio tvirtinimas

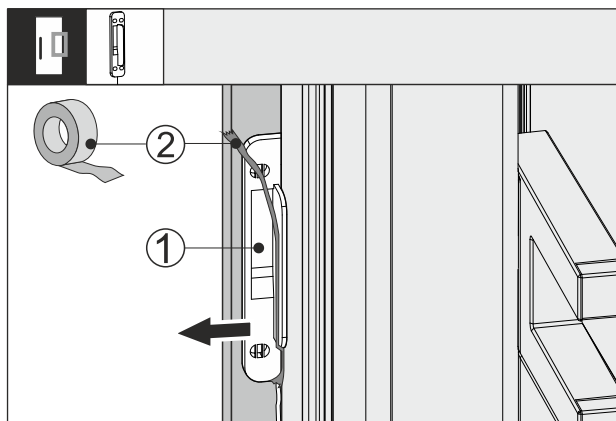


Fig. 64

- ▶ Nuklijuokite lipnią juostą Fig. 64 (2) nuo stuksenimo jutiklio Fig. 64 (1).
- ▶ Atsargiai ištraukite stuksenimo jutiklį tarp baldo priekio ir prietaiso durų.

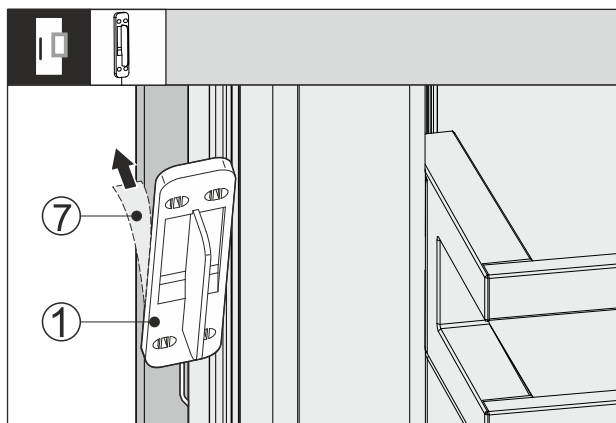


Fig. 65

- ▶ Nutraukite apsauginę plėvelę Fig. 65 (7) galinėje stuksenimo jutiklio Fig. 65 (1) pusėje.

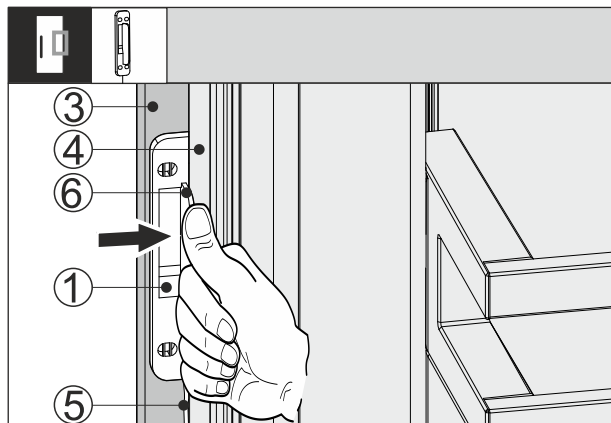


Fig. 66

- ▶ Nustumkite stuksenimo jutiklį Fig. 66 (1) tarp baldo priekio Fig. 66 (3) ir prietaiso durų Fig. 66 (4), kad kabelis Fig. 66 (5) būtų šiek tiek įtemptas. Stuksenimo jutiklio atrama Fig. 66 (6) priglunda prie prietaiso durų Fig. 66 (4).
- ▶ Prispauskite stuksenimo jutiklį Fig. 66 (1) prie baldo priekio Fig. 66 (3).
- ▷ Stuksenimo jutiklis Fig. 66 (1) priklijuotas. Priklijavus stuksenimo jutiklį, optimizuojamas stuksenimo signalo perdavimas.

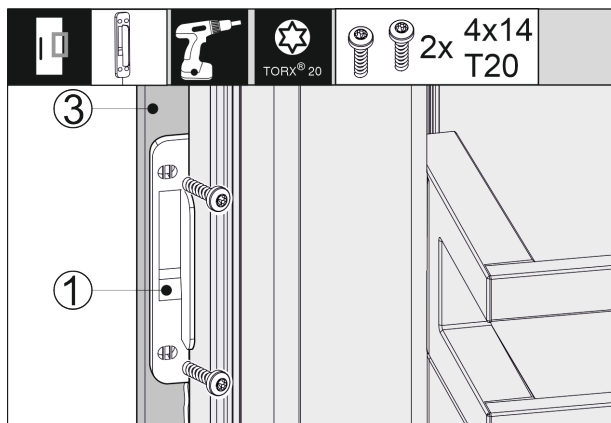


Fig. 67

- Nuolatinei užfiksavus stuksenimo jutiklį Fig. 66 (1), ilgėja eksploataavimo trukmė.
- ▶ Prisukite stuksenimo jutiklį Fig. 66 (1) komplektacijoje esančiais varžtais prie baldo priekio Fig. 66 (3).
- ▷ Stuksenimo jutiklis prisuktas.

## 16.7 Dangčių ir apvadų montavimas

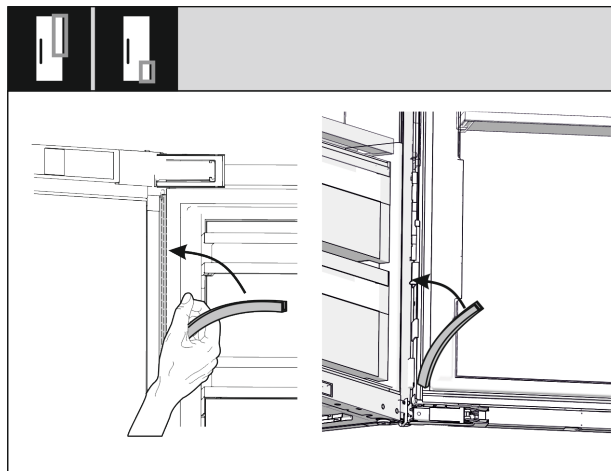


Fig. 68

- ▶ Uždėkite ilgą dangtį lankstų pusėje viršuje ir prispauskite.

## Baldų priekinės pusės

- ▶ Uždėkite trumpą dangtį lankstų pusėje apačioje ir prispauskite.

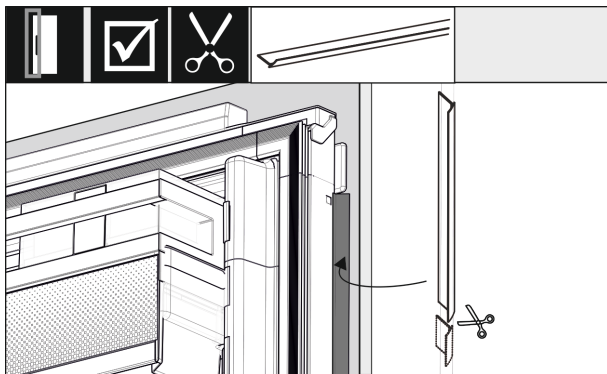


Fig. 69

- ▶ Pritaikykite apvadą, jį nupjaukite ir įstatykite tarp baldo priekio pusės ir prietaiso durų.

### 16.8 Stuksenimo jutiklio jautrumo nustatymas

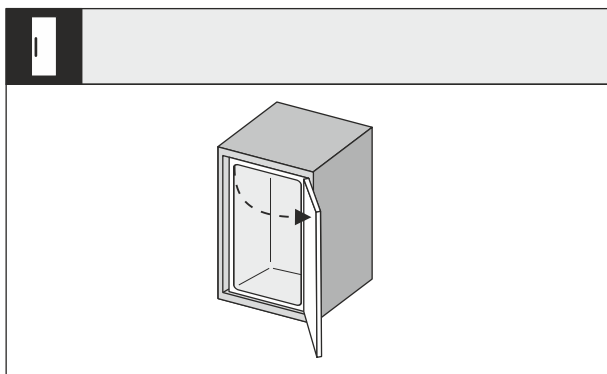


Fig. 70

- ▶ Plačiai atidarykite prietaiso duris.

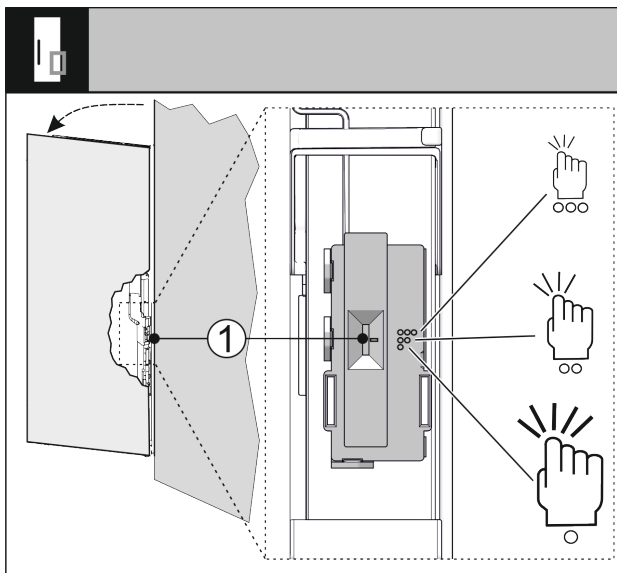


Fig. 71

Stuksenimo signalo jautrumą galite nustatyti jungikliu Fig. 71 (1). Jungiklis yra lankstų pusėje, apatiniame durų trečdalyje.

Jungiklio padėtis	Pikto-grama	Reikšmė
Viršuje	○○○	Didelis jautrumas, pakanka lengvo stukteliųjimo.
Viduryje	○○	Vidutinis jautrumas, pakanka silpnosio stukteliųjimo. Šis nustatymas atliktas iš anksto.
Apačioje	○	Mažesnis jautrumas, reikia stukteliųėti stipriau.

- ▶ Perstumkite jungiklį Fig. 71 (1) į norimą jungiklio padėtį.

### 16.9 Tikrinimas, kaip įmontuota

- ▶ Patikrinkite tolesnius punktus, kad įsitikintumėte, jog prietaisas tinkamai sumontuotas. Priešingu atveju gali susidaryti ledas, kauptis kondensatas ir sutrikti prietaiso veikimas.
  - ▷ Durys turi gerai užsidaryti.
  - ▷ Baldo durys neturi liesti baldo korpuso.
  - ▷ Tarpinė rankenos pusėje viršutiniame kampe turi tvirtai priglusti.
  - ▷ Tarpinės plokštelės prisuktos nišoje.

## 17 Baldų priekinės pusės

### 17.1 Matmenys

Atsižvelgiant į prietaiso variantą, Jums reikės vienerių arba dvejų durų. Atitinkamų baldo durų dydis priklauso nuo bendro nišos dydžio ir baldų korpuso storio.

#### Pastaba

Atsižvelkite į atitinkamus prietaiso ir nišos matmenis bei įmontavimo brėžinius.

#### Bendrieji nurodymai:

- atkreipkite dėmesį į specifines rekomendacijas dėl mūsų prietaisų dydžio ir svorio fiksuotam durų montavimui (žr. 6 Priekiniai baldų svoriai);
- baldų korpuso storis turėtų būti ne mažesnis nei 16 mm ir ne didesnis nei 19 mm;
- norėdami sumontuoti dvi duris, atsižvelkite į sandūrų padėtį.

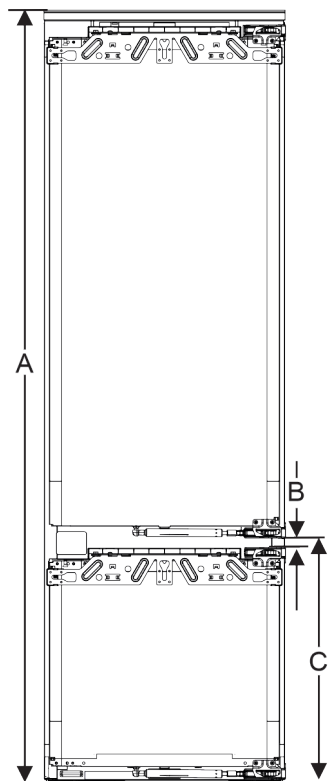


Fig. 72 Baldų su dvejimis durimis priekinės pusės sandūrų padėtis

Nišos aukštis, 178-2 stalčiai	
Prietaiso aukštis (A) ( mm)	1770
Atstumas (B) ( mm)	15
Fiksuotų durų sandūrų padėtis (C) ( mm)	549 + 15

Nišos aukštis 178-3 stalčiai	
Prietaiso aukštis (A) ( mm)	1770
Atstumas (B) ( mm)	15
Fiksuotų durų sandūrų padėtis (C) ( mm)	695 + 15

### Kitos baldų durys virš, žemiau arba šalia:

- vertikalus tarpo matmuo tarp baldo durų turi būti 4 mm;
- horizontalus tarpo matmuo tarp baldo durų turi būti 4 mm. Čia patikrinkite susidūrimo ypatumus. (žr. 17.3 Tarpo matmenų nustatymas be susidūrimo)

### Svoris ir lankstai:

- kai baldų priekinės pusės yra sunkios, lanksto apkrova yra labai didelė. Lankstas gali būti pažeistas. Atsižvelkite į maksimalius Jūsų prietaiso svorio duomenis, pateiktus skyriuje „Baldų priekinės pusės svoris“ (žr. 6 Priekiniai baldų svoriai).
- jei baldo priekinė pusė viršija maks. leistiną svorį, gali padėti prietaisas su slankiųjų durų technika, nes apkrova sumažinama dėl baldų taurės pavidalo lankstų;
- jei naudokite ilgas baldų priekines puses, kurios išsiikiša toli už prietaisų, rekomenduojame naudoti papildomą durų lankstą (pvz., Kamat), kurio sukimosi taškas yra toks pats, kaip ir prietaisuose naudojamo fiksuotų durų lanksto. Naudojant kitą lankstą (Kamat), apkrova sumažinama keliais punktais. Įfrezuotus išlyginamuosius apkaustus rekomenduojama naudoti aukštoms baldų priekinėms pusėms, kad būtų išvengta deformacijos (išgaubimo / įgaubimo).

## 17.2 Baldo (-ų) priekinės (-ių) pusės (-ių) montavimas

### Įmontuodami atkreipkite dėmesį į tai:

- baldo priekinė pusė turi būti įmontuota simetriškai šaldytuvo durims;
  - gretimo baldo priekinė pusė yra tiksliai tokia pačiame lygyje;
  - gretimo baldo priekinės pusės kraštų spindulys yra toks pats kaip baldo priekinės pusės;
  - baldo priekinė pusė yra lygi ir be įtempio;
  - baldo priekinės pusės gylio nustatymas yra maždaug 2 mm korpuso atžvilgiu.
- ▶ Įmontuokite prietaisą į nišą.  
 ▶ Pritvirtinkite baldo priekinę dalį prie prietaiso durų.  
 ▶ Patikrinkite baldo priekinę dalį dėl susidūrimo. (žr. 17.3 Tarpo matmenų nustatymas be susidūrimo)

## 17.3 Tarpo matmenų nustatymas be susidūrimo

Kai sumontuosite baldo priekinę (-es) pusę (-es), turite patikrinti, kad baldo priekinės pusės nesusidurtų.

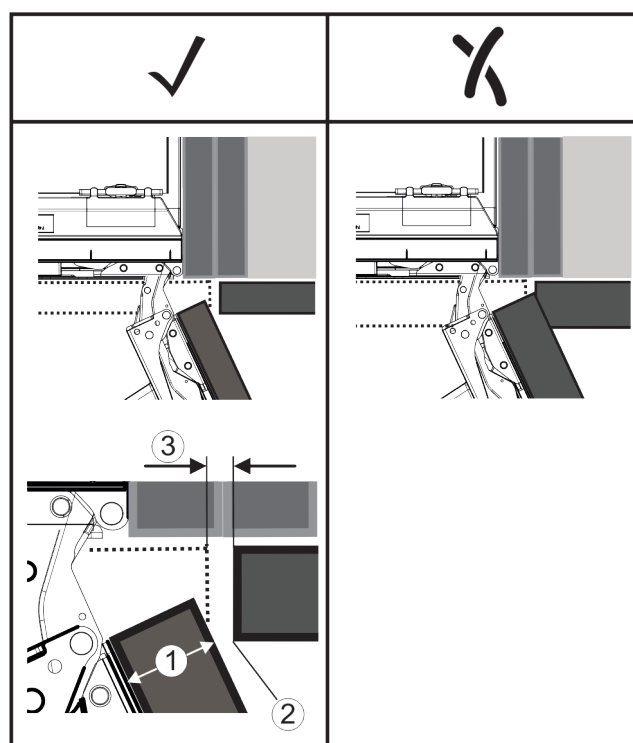


Fig. 73

- (1) Priekinės pusės storis (FD)  
 (2) Kraštų spindulys (R)  
 (3) Tarpo matmuo (S)

FD(1) (mm)	R (2) = 0 mm		R = 1,2 mm		R = 2 mm		R = 3 mm	
	G <sub>min</sub>	G <sub>max</sub>	G <sub>min</sub>	G <sub>max</sub>	G <sub>min</sub>	G <sub>max</sub>	G <sub>min</sub>	G <sub>max</sub>
16	0,3	0,9	0,1	0,4	0,1	0,2	0,1	0,2
19	0,7	2,4	0,3	1,9	0,23	3,25	0,1	0,8
20	2	4,3	1,5	3,6	1	3,1	0,6	2,7
22	3,5	6,3	3	5,6	2,6	5,3	2,1	4,6
24	5,5	8,3	5	7,8	4,5	7,4	4	6,9
26	7,6	10,7	7	10,3	6,6	9,9	6,2	9,4

Fig. 74 Lentelė. Tarpo matmenų ribinė sritis

G<sub>min.</sub> = tarpo matmens apatinė ribinė sritis, mm

G<sub>maks.</sub> = tarpo matmens viršutinė ribinė sritis, mm



## Vandens bakas\*

### Pastaba

Atlikdami korekcijas, visada atkreipkite dėmesį į tai, kad baldo priekinė pusė būtų pritaikyta prie bendro priekinės pusės vaizdo.

### Patikrinkite susidūrimo ypatumus ir atitinkamai juos pako- reguokite:

- ▶ Nustatykite priekinės pusės storį ir kraštų spindulį.
- ▶ Nuskaitykite lentelėje tarpo matmenų ribinę sritį.
- ▶ Palyginkite tarpo matmenis su vertėmis iš lentelės.
- ▶ Vieną iš toliau nurodytų veiksmų atlikite pagal įvertintus tarpo matmenis.

Tarpo matmuo	Aprašymas
$S > G_{maks.}$	Jei tarpo matmuo yra didesnis už abi ribines vertes, koreguoti nereikia.
$S < G_{min.}$	Jei tarpo matmuo nesiekia ribinių verčių, tarpo matmenį turite padidinti. Kita galimybė yra padidinti kraštų spindulį.
$G_{min.} \leq S \leq G_{maks.}$	Jei tarpo matmuo yra tarp abiejų ribinių verčių, turite dirbti tiksliai. Tokiais atvejais gali greitai įvykti susidūrimas.

## 18 Vandens bakas\*

Atsižvelgiant į prietaisą, InfinitySpring vandens bakas yra už apatinio stalčiaus šaldytuvo arba BioFresh skyrelyje.

### 18.1 Vandens bako įdėjimas

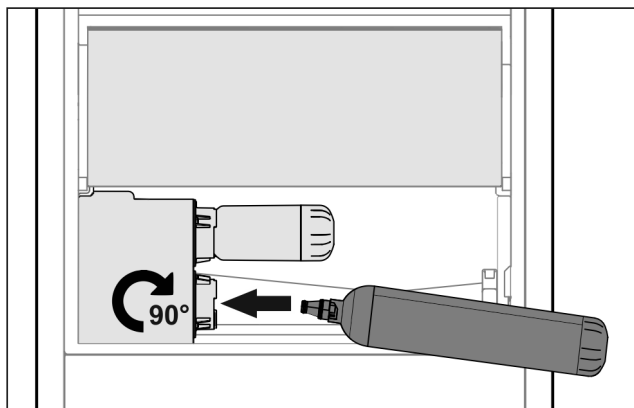


Fig. 75

- ▶ Išimkite stalčių.
- ▶ Įdėkite vandens baką ir maždaug 90° pasukite į dešinę iki galo.
- ▶ Patikrinkite, ar vandens bakas sandarus ir iš jo neteka vanduo.
- ▶ Įstatykite stalčių.
- ▶ Išleiskite orą iš vandens sistemos (žr. montavimo nurodymus, vandens prijungimą).

Vietoj vandens filtro galima naudoti papildomą vandens baką.

### Pastaba

Vandens baką galima įsigyti kaip atsarginę dalį.

## 19 Vandens filtras\*

Atsižvelgiant į prietaisą, vandens filtras yra už apatinio stalčiaus šaldytuvo skyriuje arba BioFresh skyrelyje.

Jis surenka nuosėdas vandenyje ir sumažina chloro skonį.

- ❑ Esant nurodytam našumui, vandens filtrą keiskite kas 6 mėnesius arba pastebėję aiškų pratakos sumažėjimą.
- ❑ Vandens filtru yra aktyviosios anglies ir jį galima utilizuoti su įprastomis buitinėmis atliekomis.

### Pastaba

Vandens filtrą įsigysite Liebherr-Hausgeräte parduotuvėje ties [home.liebherr.com/shop/de/deu/zubehor.html](http://home.liebherr.com/shop/de/deu/zubehor.html).

### 19.1 Vandens filtro įstatymas

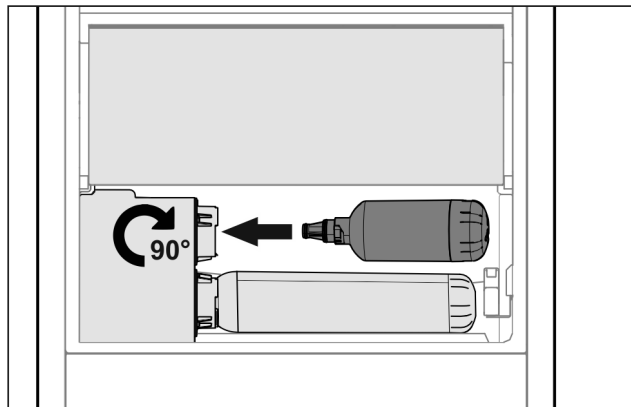


Fig. 76

- ▶ Išimkite stalčių.
- ▶ Įstatykite vandens filtrą ir maždaug 90° pasukite į dešinę iki galo.
- ▶ Patikrinkite, ar filtras sandarus ir iš jo neteka vanduo.
- ▶ Įstatykite stalčių.



### PERSPĖJIMAS

Naujame vandens filtre gali būti suspenduotųjų medžiagų.

- ▶ Išleiskite 3 l vandens iš InfinitySpring ir jį utilizuokite.

▷ Dabar vandens filtras yra paruoštas naudoti.

## 20 Prietaiso prijungimas



### ĮSPĖJIMAS

Gaisro pavojus netinkamai prijungus!

Nudegimai.

Prietaiso pažeidimai.

- ▶ Nenaudokite ilginamojo laido.
- ▶ Nenaudokite skirstytuvo juostelių.

### PRANEŠIMAS

Apgadino pavojus netinkamai prijungus!

Prietaiso pažeidimai.

- ▶ Prijunkite prietaisą prie saulės keitiklių, pvz., saulės energijos įrenginių ir benzininių generatorių.

### Pastaba

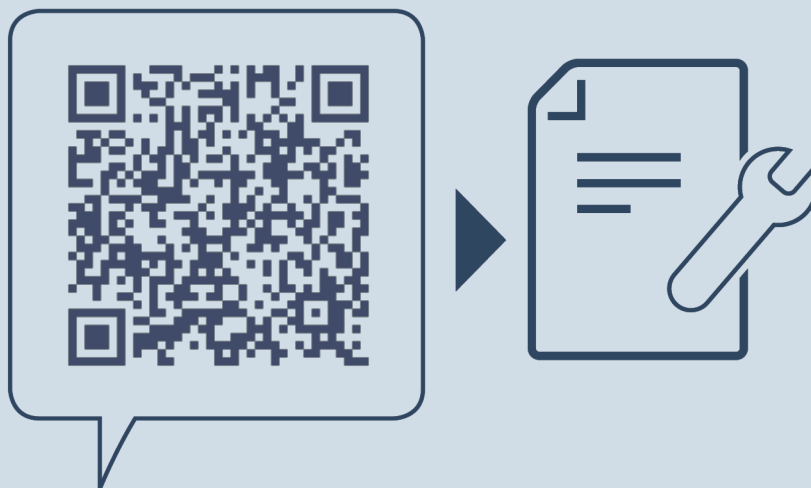
Naudokite tik komplektacijoje esantį prijungimo prie tinklo laidą.

- ▶ Ilgesnį prijungimo prie tinklo laidą galima užsakyti spec. parduotuvėje.

Įsitikinkite, kad įvykdytos šios sąlygos:

- elektros maitinimo srovės rūšis ir įtampa prietaiso stovėjimo vietoje turi sutapti su nurodytosiomis tipo lentelėje;
- kištukinis lizdas yra tinkamai įžemintas ir su elektros saugikliu;
- saugiklio grįžimo srovė yra nuo 10 iki 16 A;
- kištukinis lizdas lengvai prieinamas;
- ▶ Patikrinkite elektros jungtį.

- ▶ Tinklo kištuką prijunkite prie maitinimo įtampos.
- ▷ Ekrane rodoma Liebherr piktograma.
- ▷ Rodmuo perjungiamas į parengties piktogramą.



[home.liebherr.com/fridge-manuals](https://home.liebherr.com/fridge-manuals)

**LT** integruojama šaldymo įranga ir šaldikliai, fiksuotosios durelės

Išleidimo data: 20240612

**Prekių kodų  
rodyklė: 7088422-00**

Liebherr-Hausgeräte GmbH  
Memminger Straße 77-79  
88416 Ochsenhausen  
Deutschland