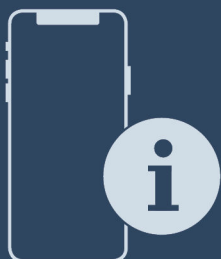




Monteringsanvisning

Quality, Design and Innovation



[home.liebherr.com/fridge-manuals](http://home.liebherr.com/fridge-manuals)



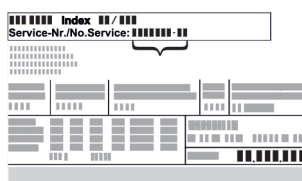

# LIEBHERR

# Generelle sikkerhetsanvisninger

## Innhold

1	Generelle sikkerhetsanvisninger.....	2
2	Oppstillingsmål.....	3
3	Transportere enheten.....	4
4	Pakk ut enheten.....	4
5	Kassere emballasjen.....	4
6	Side-by-Side montering.....	4

Produsenten arbeider stadig med å videreutvikle alle typer og modeller. Vi ber derfor om forståelse for at vi må forbeholde oss retten til å foreta endringer i form, utstyr og teknologi.

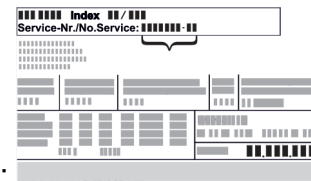
Symbol	Forklaring
	<b>Les anvisningen</b> Les anvisningene i denne veiledningen grundig for å bli kjent med alle fordelene ved dette produktet.
	<b>Fullstendig anvisning på internett</b> En utførlig anvisning finner du på internett via QR-koden på forsiden av denne veiledningen, eller ved å oppgi servicenummeret på <a href="http://home.liebherr.com/fridge-manuals">home.liebherr.com/fridge-manuals</a> . Servicenummeret finner du på typeskiltet:  <i>Fig. Eksempelfremstilling</i>
	<b>Undersøk apparatet</b> Kontroller alle deler med hensyn til transportkader. Ta kontakt med forhandleren eller kundeservice hvis du har innvendinger.
	<b>Avvik</b> Veiledningen gjelder for flere modeller, og avvik kan forekomme. Avsnitt som kun omhandler spesielle modeller, er merket med en stjerne (*).
	<b>Handlingsanvisninger og handlingsresultater</b> Handlingsanvisninger er merket med en ►. Handlingsresultater er merket med en ▷.
	<b>Videoer</b> Videoer for apparatene finner du på YouTube-kanalen til Liebherr-Hausgeräte.

## 1 Generelle sikkerhetsanvisninger

- Ta godt vare på denne monteringsveiledningen, slik at du alltid har den for hånden når du trenger den.
- Hvis apparatet senere leveres videre til andre, skal også monteringsveiledningen leveres til neste eier.
- For å kunne bruke apparatet på en forskriftsmessig og trygg måte, må denne



monteringsveiledningen leses grundig før installasjon og bruk. Følg alltid anvisningene, sikkerhetsinstruksene og advarslene i den. De er viktige for at du skal kunne installere og bruke apparatet på en trygg og problemfri måte.

- Les først de generelle sikkerhetsinstruksene i kapittelet "Generelle sikkerhetsanvisninger" i **bruksanvisningen** som hører til denne monteringsveiledningen, og følg dem. Hvis du ikke lenger finner **bruksanvisningen**, kan du laste ned **bruksanvisningen** fra internett ved å oppgi servicenummeret på [home.liebherr.com/fridge-manuals](http://home.liebherr.com/fridge-manuals). Servicenummeret finner du på



typeskiltet:

- **Følg advarsler og andre spesifikke anvisninger i de andre kapitlene ved installasjon av apparatet:**

	FARE	Kjennetegner en umiddelbart farlig situasjon som kan føre til død eller alvorlig personskade dersom den ikke unngås.
	ADVARSEL	Kjennetegner en farlig situasjon som eventuelt kan føre til død eller alvorlig personskade dersom den ikke unngås.
	FORSIKTIG	Kjennetegner en farlig situasjon som eventuelt kan føre til lett eller middels personskade dersom den ikke unngås.
	PASS PÅ	Kjennetegner en farlig situasjon som eventuelt kan føre til materielle skader dersom den ikke unngås.
	Merk	Viser til nyttige opplysninger og tips.

## 2 Oppstillingsmål

Fig. 2 Eksempelillustrasjon

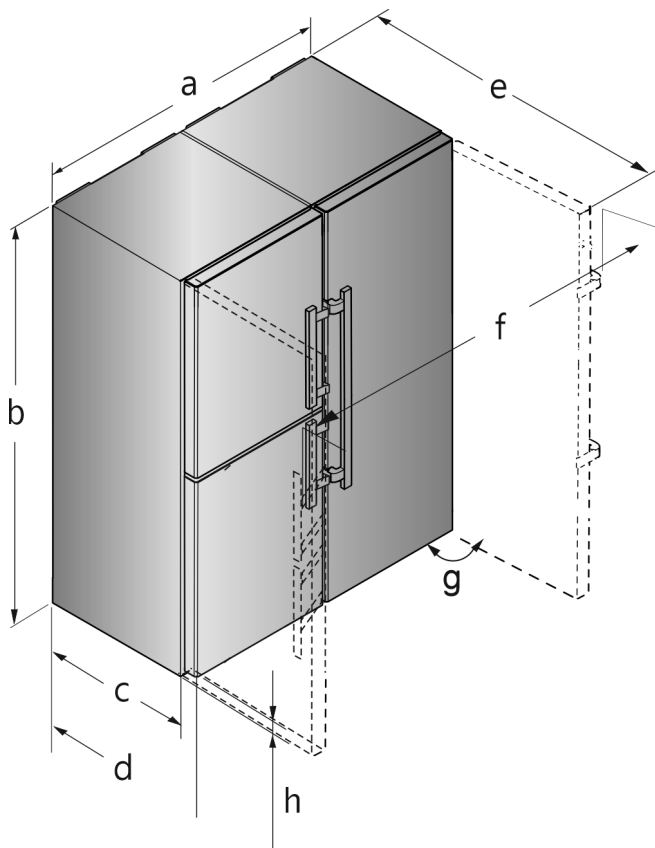


Fig. 1 Eksempelillustrasjon

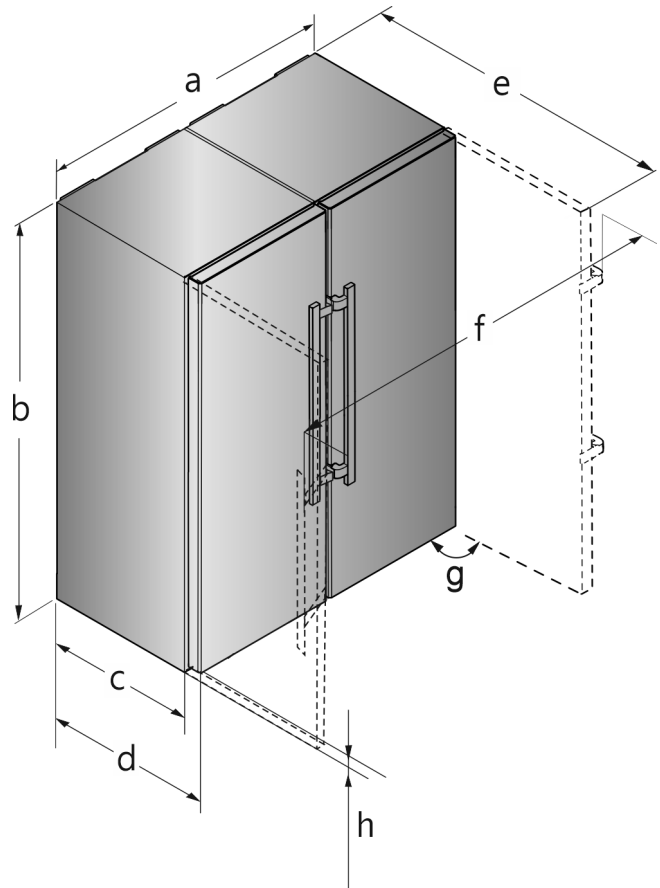
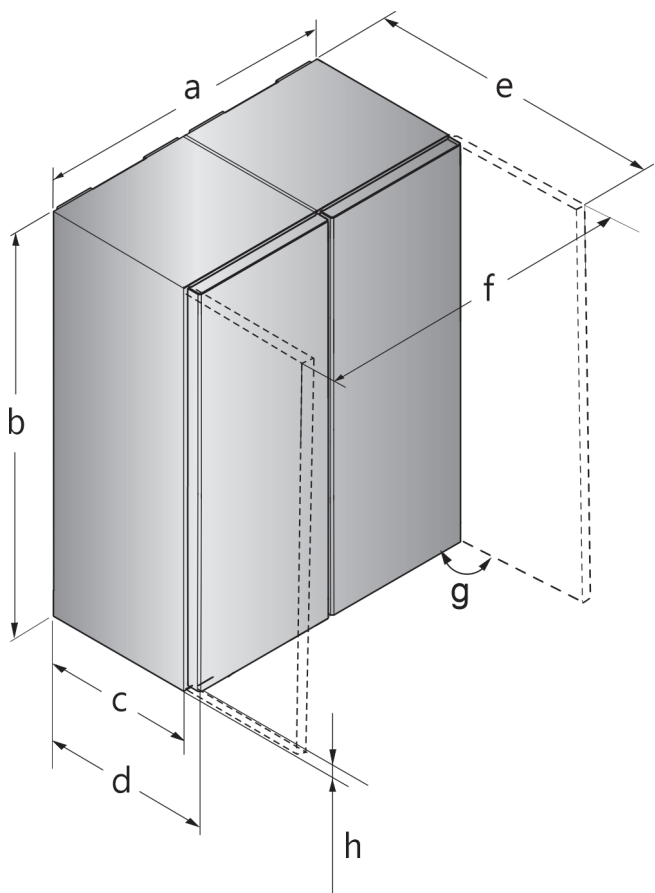


Fig. 3 Eksempelillustrasjon

For apparater med spakhåndtak



	a	b	c	d	e	f	h	g
S(BN)(CN)(FN)(sd)(st)(bd)(bs) 52..(i)	1204 mm	1855 mm	611 mm <sup>x</sup>	675 mm <sup>x</sup>	1222 mm <sup>x</sup>	1318 mm	35 mm	90°

# Transportere enheten

	a	b	c	d	e	f	h	g
CBN.. 76..	1504 mm	1855 mm	611 mm <sup>x</sup>	675 mm <sup>x</sup>	1365 mm <sup>x</sup>	1618 mm	35 mm	90°

For apparater med spakhåndtak

<sup>x</sup> Ved bruk av vegg-avstandsstykker utvides målet med 15 mm .

Målene ved åpnet dør gjelder for en åpningsvinkel på 90°. Avstandsmålene varierer alt etter åpningsvinkel.

	a	b	c	d	e	f	h	g
SFN(sd)(sf)(bd) 52..	1226 mm	1855 mm	611 mm <sup>x</sup>	675 mm <sup>x</sup>	1217 mm <sup>x</sup>	1252 mm	35 mm	90°

For apparater med gripehåndtak

<sup>x</sup> Ved bruk av vegg-avstandsstykker utvides målet med 15 mm .

Målene ved åpnet dør gjelder for en åpningsvinkel på 90°. Avstandsmålene varierer alt etter åpningsvinkel.

## 3 Transportere enheten

Ved transport av apparater må du være oppmerksom på:

- ▶ Transporter apparatet stående.
- ▶ Transporter apparatet ved hjelp av to personer.

Ved første oppstart:

- ▶ Transporter apparatet innpakket.

Ved transport av apparatet etter første oppstart (f. eks. flytting eller rengjøring):

- ▶ Tøm apparatet.
- ▶ Sikre døren mot utilsiktet åpning.

## 4 Pakk ut enheten

Kontakt leverandøren umiddelbart, før enheten koples til, hvis du oppdager skader

- ▶ Kontroller enheten og pakningen med hensyn til transportskader. Henvend deg umiddelbart til produsenten hvis du antar eventuelle skader.
- ▶ Fjern alle materialer fra enhetens bakside eller sidevegger som kan hindre forskriftsmessig montering eller ventilasjon.
- ▶ Ta av alle beskyttelsesfolier på apparatet. Ikke bruk spisse eller skarpe gjenstander!
- ▶ Ta bort strømtilførselsledningen på baksiden av enheten. Ta også bort ledningsholderen for å unngå vibrasjonsstøy

## 5 Kassere emballasjen



### ADVARSEL

Emballasjematerialer og plastfolie kan medføre kvelningsfare!

- ▶ La aldri barn leke med emballasjen.

Emballasjen er fremstilt av resirkulerbare materialer:

- Bølgepapp/papp
- Deler av skummet polystyrol
- Beskyttelsesfilm og poser av polyetylen
- Spennbånd av polypropylen
- spikret treramme med skive av polyetylen\*
- ▶ Lever emballasjen til et godkjent avfallsdeponeringssted.

## For apparater med gripehåndtak

## 6 Side-by-Side montering

Fryseenheten eller enheten med fryseseksjon plasseres til venstre, sett forfra. Disse enhetene er utstyrt med en sideveggoppvarming på høyre side for hindre at det danner seg kondensvann.

Alle festedeler er vedlagt enheten.

### Monteringsdeler medfølger i pakningen

For apparater med spakhåndtak

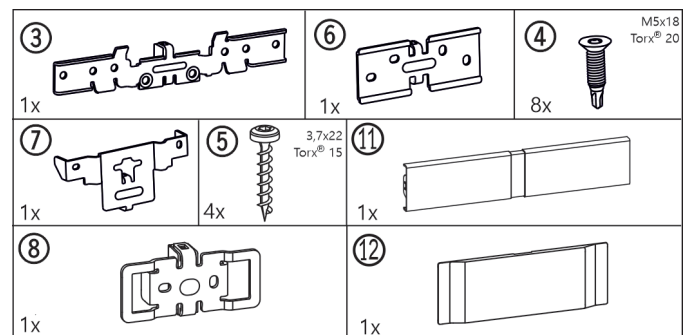


Fig. 4

For apparater med gripehåndtak

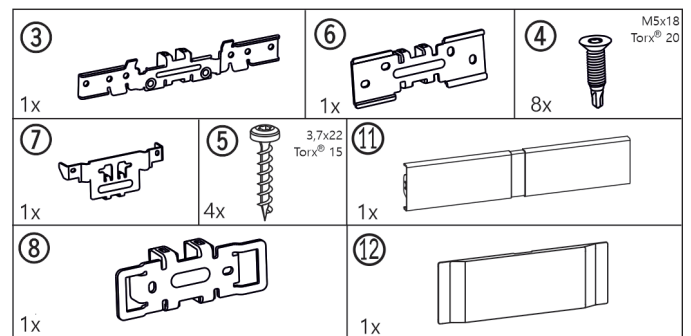


Fig. 5

For alle apparater

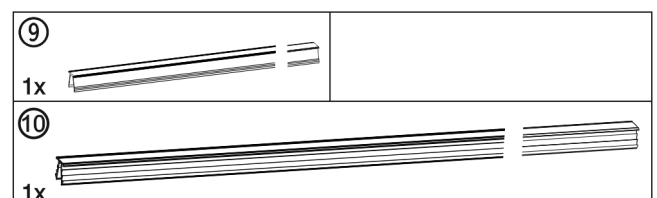


Fig. 6

På apparater med lukkedemper nede\*  
Sokkeldeksler\*

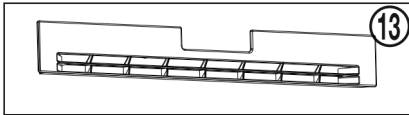


Fig. 7\*

## Lagerbukkdeksel

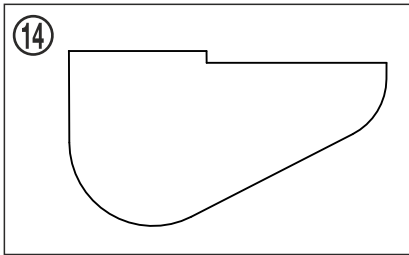


Fig. 8

## På apparater uten lukkedemper nede\* Sokkelpaneler\*

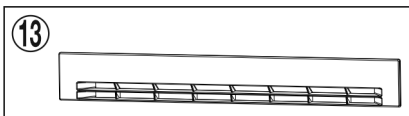


Fig. 9\*

## Verktøy for montering

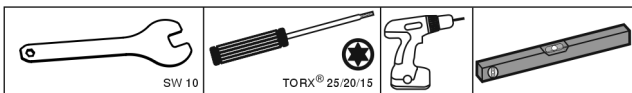


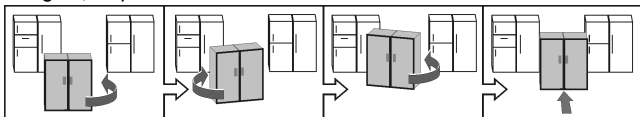
Fig. 10

Påse at følgende verktøy ligger klart:

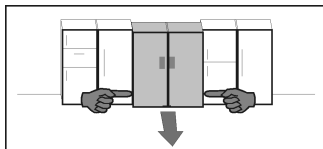
- Skrunøkkel SW 10 (vedlagt)
- Skrutrekker Torx® 25/20/15
- Batteridrevet skrutrekker
- Vaterpass

## Anvisninger for skyving av SBS-kombiskapet:

- Plasser enhetene nærmest mulig den endelige posisjonen før de bygges sammen. For en lytefri montering må apparatene likevel være tilgjengelige fra alle sider.
- Etter monteringen skal apparatene alltid holdes etter de ytre fremre hjørnene ved skyving. Trykk aldri kneet mot sideveggene eller døren.
- Det er enklest å flytte SBS-kombiskapet diagonalt, ved å skyve venstre og høyre kant vekselvis. Dersom kombiskapet står rett foran innbyggingsåpningen, skyves den inn rett frem.



- Dersom kombiskapet skal trekkes ut av innbyggingsåpningen igjen, holder du fast i nedre tredjedel og trekker den ut rett frem.



## PASS PÅ

Fare for skade ved skyving av SBS-kombinasjonen! Den sammenbygde SBS-kombinasjonen er tung. Hvis enheten skyves feil, kan den få bulker.

- ▶ Følg anvisningene til skyving (se over).

- ▶ Fjern all beskyttelsesfilm på utsiden av enheten.

## Nede på enhetens fremside:

\* avhengig av modell og utstyr

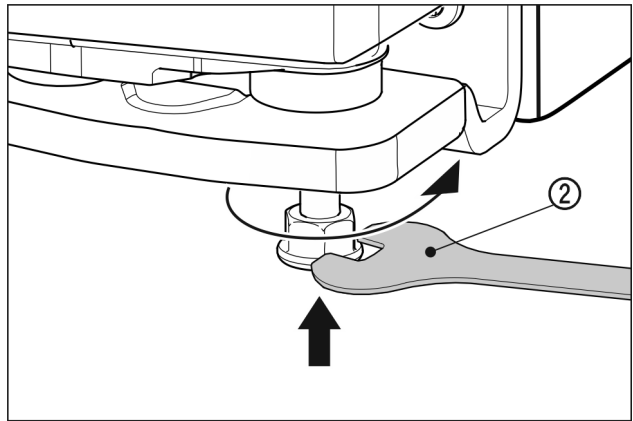


Fig. 11

- ▶ Skru inn ytre stillføtter. Apparatene er lettere å skyve.

## For apparater med spakhåndtak

- ▶ Skyv de to enhetene inntil hverandre til det er ca. 10 mm mellomrom mellom dem, og slik at de står i flukt foran.

## For apparater med gripehåndtak

- ▶ Skyv de to enhetene inntil hverandre til det er ca. 32 mm mellomrom mellom dem, og slik at de står i flukt foran.
- ▶ Juster de to enhetene med et vaterpass på enhetens overside.

## Oppe på enhetens fremside:

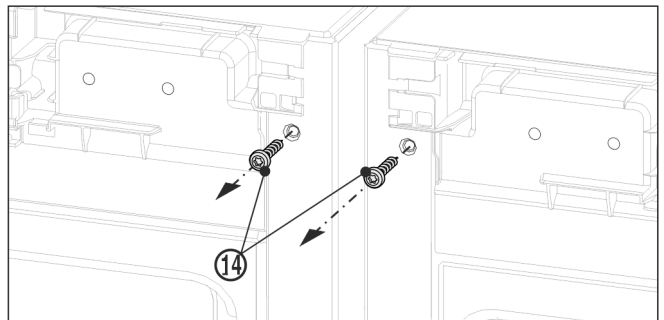


Fig. 12

- ▶ Ta av eventuelle dekkplater.
- ▶ Før den øvre vinkelen monteres, skrus begge jordingskruene Fig. 12 (14) ut.
- ▶ Sikre jordingskruene. Skruene trenger du når du senere skal montere vinkelen.

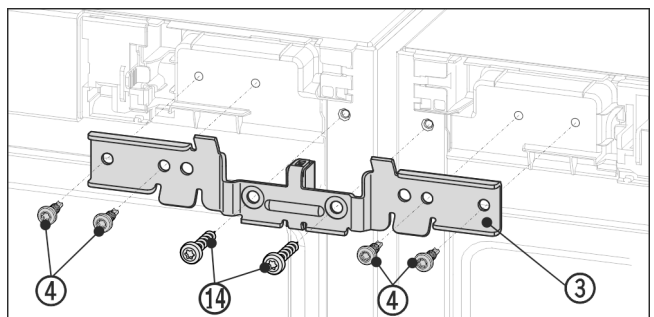


Fig. 13 Eksempelfremstilling

- ▶ Skyv vinkelen Fig. 13 (3) med avstandsstykket inn mellom enhetene og inn på tappene. Skru vinkelen løst på, avvekslende til høyre og til venstre med fire skruer Fig. 13 (4) og de tidligere utskrudde jordingskruene Fig. 13 (14).
- ▶ Hvis nødvendig: Juster enhetene øverst med vaterpasset.

## Nede på enhetens fremside:

- ▶ Ta av eventuelle dekkplater.

## Side-by-Side montering

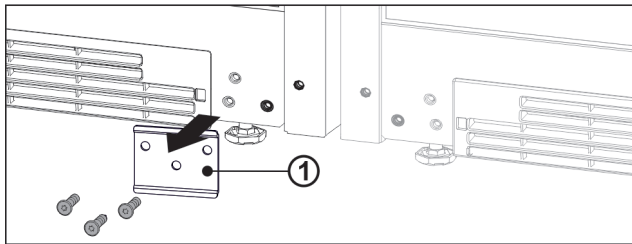


Fig. 14

- ▶ Hvis platen Fig. 14 (1) er montert, skru av platen.

### Merk

Hvis du transporterer apparatet eller vil stille det opp enkeltvis, må du montere platen igjen.

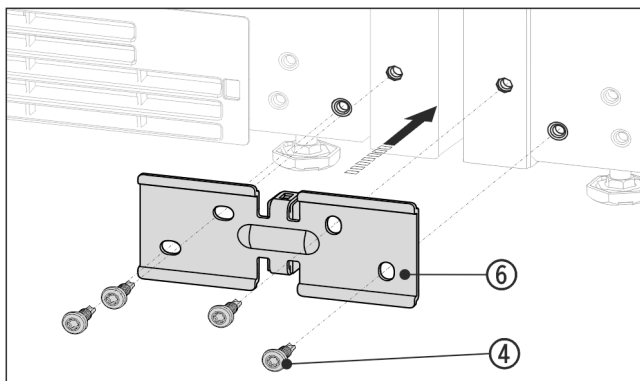


Fig. 15 Eksempelfremstilling

- ▶ Skyv vinkelen Fig. 15 (6) med avstandsstykket inn mellom enhetene, og skru den løst på med 4 skruer Fig. 15 (4).
- ▶ Hvis nødvendig: Innjuster enhetene.
- ▶ Stram skruene godt til oppe og nede.

### Oppe på baksiden av enheten:

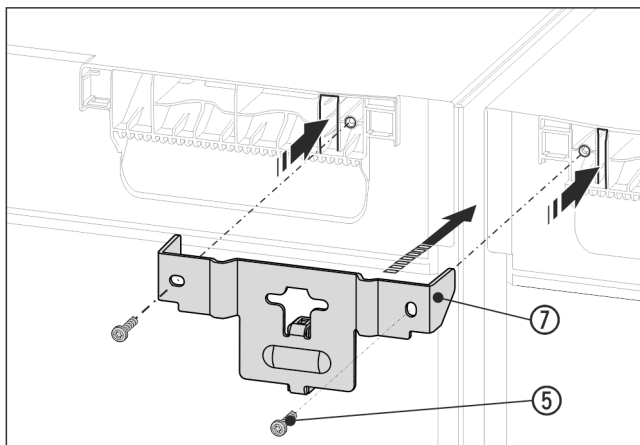


Fig. 16 Eksempelfremstilling

- ▶ Skyv vinkelen Fig. 16 (7) med avstandsstykket inn mellom enhetene og inn i brakettene i enhetens deksel. Skru fast med 2 skruer Fig. 16 (5).

### Nede på baksiden av enheten:

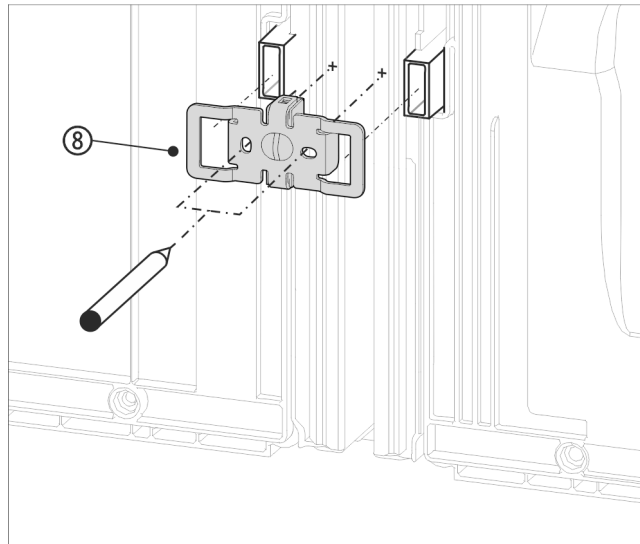


Fig. 17 Eksempelfremstilling

- ▶ Skyv vinkelen Fig. 17 (8) med utsparingene over holderen for veggavstandsholderen.

### Merk

Det må bores huller for skruene på forhånd!

- ▶ Marker borehullenes posisjon med en penn.
- ▶ Ta vinkelen av igjen.

### Merk

Du må kun bore gjennom dekselet! Boreddybde ca. 1 mm.

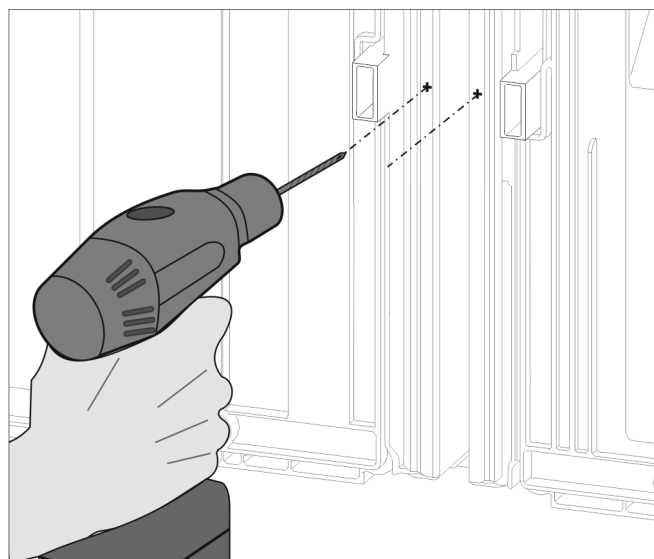


Fig. 18

- ▶ Bor skruerhullene med et 3 mm bor og avgrader hullene.

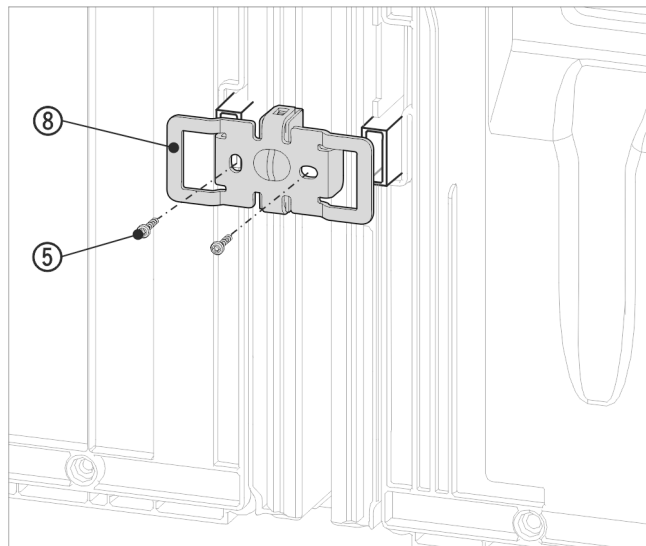


Fig. 19 Eksempelfremstilling

- Skyv vinkelen Fig. 19 (8) på nytt med utsparingene over holderen for veggavstandsholderen.
- Skru den godt fast med 2 skruer Fig. 19 (5).

Trykk sammen den øvre og fremre dekklisten over hele lengden, før de settes på. Da blir listene lettere å føre inn i spalten. Bruk en myk klut når du trykker inn listene for å unngå at det oppstår ujevnheter i dekklistene. Press listene omhyggelig og jevnt inn i spalten for å oppnå perfekt forbindelse.

### For apparater med spakhåndtak

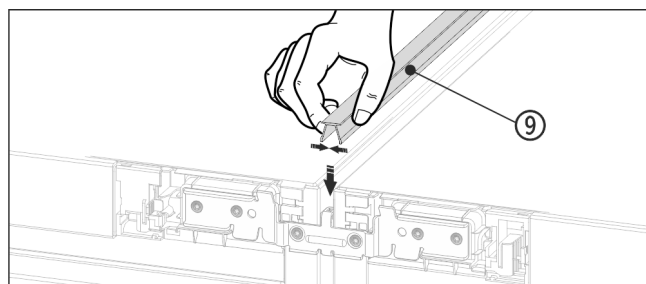


Fig. 20

- Press den korte listen Fig. 20 (9) inn i den vannrette spalten på oversiden.

### For apparater med gripehåndtak

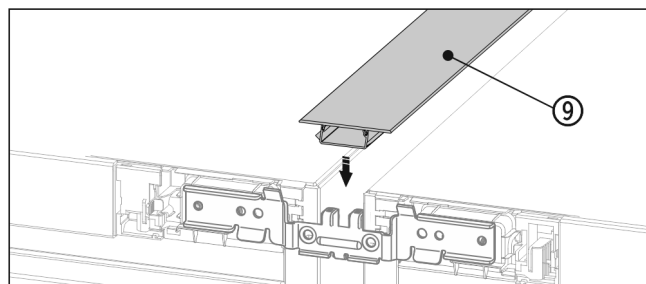


Fig. 21

- Press den korte listen Fig. 21 (9) inn i den vannrette spalten på oversiden.

### For apparater med spakhåndtak

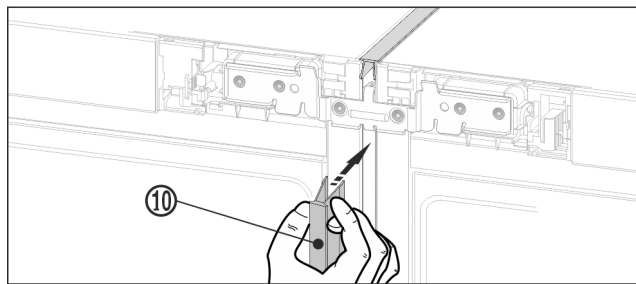


Fig. 22

- Trykk den lange dekklisten Fig. 22 (10) inn i den loddrette spalten på fremsiden. Pass på at listen står ned på forbindelsesplaten.

### For apparater med gripehåndtak

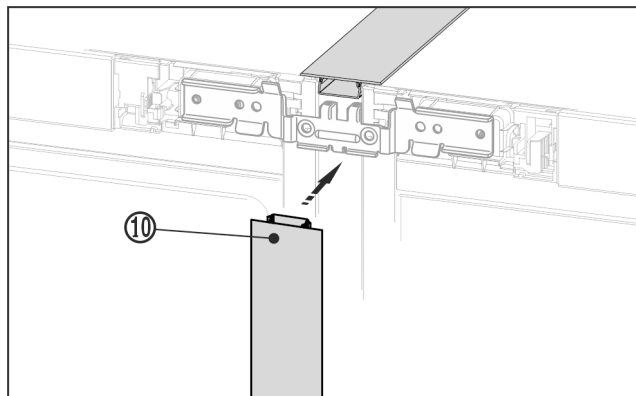


Fig. 23

- Trykk den lange dekklisten Fig. 23 (10) inn i den loddrette spalten på fremsiden. Pass på at listen står ned på forbindelsesplaten.
- Fjern beskyttelsesfolien fra dekklisten.\*

### Oppe på enhetens fremside:

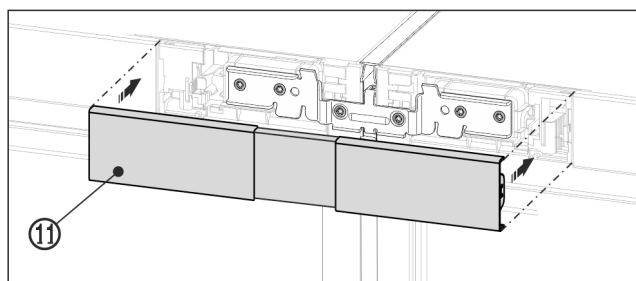


Fig. 24 Eksempelfremstilling

- Klikk det øvre dekkelet Fig. 24 (11) på mellomrommet som ennå er åpent mellom de to betjeningspaneldelene. Pass på at dekkelets utsider ligger helt i flukt med betjeningspaneldelene.

### Nede på enhetens fremside

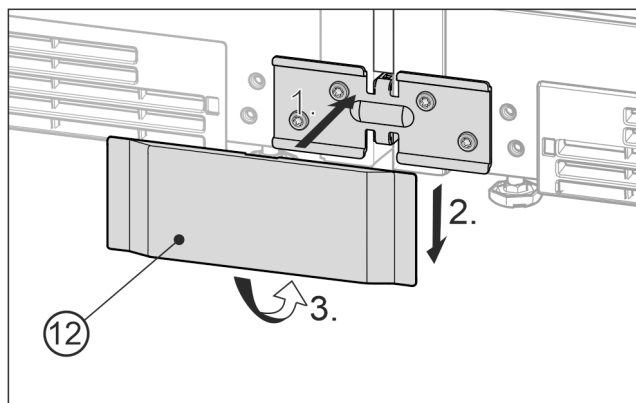


Fig. 25 Eksempelfremstilling

## Side-by-Side montering

- ▶ Sett det nedre dekselet *Fig. 25 (12)* på vinkelen fra frem-siden *Fig. 25 (1)*, skyv den nedover *Fig. 25 (2)* og la det klikke på plass nede *Fig. 25 (3)*.
- ▶ For demontering av dekselet skyv en skrutrekker under dekselet under fra siden og løsne begge de nedre krokene. Skyv deretter dekselet opp og bort.
- ▶ Koble kombiskapet til strømmettet. Se installasjonsveiledning.  
Apparater med IceMaker eller InfinitySpring:
- ▶ Koble enheten til husets vannforsyningssystem. Se installasjonsveiledning.

### PASS PÅ

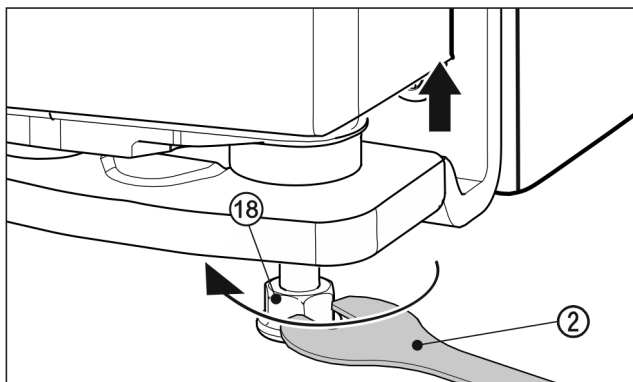
Fare for skade ved skyving av SBS-kombinasjonen!  
Den sammenbygde SBS-kombinasjonen er tung. Hvis enheten skyves feil, kan den få bulker.

- ▶ Følg anvisningene til skyving (se over).

- ▶ Skyv SBS-kombiskapet forsiktig inn i den tiltenkte posisjonen.
- ▶ Hvis nødvendig, innrett SBS-kombinasjonen via justeringsføttene.
- ▶ Deretter støttes døren: Senk de ytre justeringsføttene på lagerbukken, til de ligger mot gulvet.

Dørene kan justeres i høyden på de ytre nedre lagerbukkene:

- ▶ Åpne døren 90°.



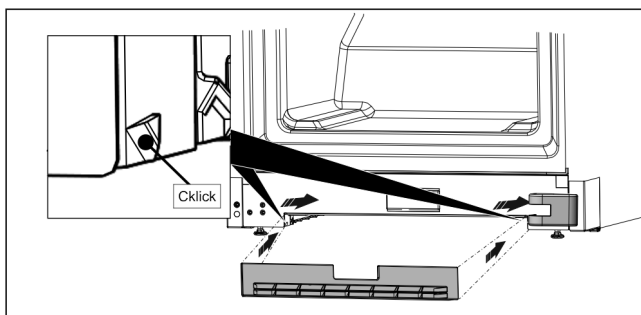
*Fig. 26*

- ▶ Døren løftes ved å skru justeringsfoten *Fig. 26 (18)* ut mot høyre med vedlagte skrunøkkel *Fig. 26 (2)* til kontakt med fotrommet. Drei deretter videre til døren er justert i høyden. Når enheten leveres, er lagerboltene helt innskrudd.

### Monter deko-sokkeldeksler.\*

Etter at du har montert apparatene og innrettet disse, kan du montere på sokkeldekslene nede på apparatene. Sokkeldekslene er dekorative og kommer ikke til å påvirke funksjonen til apparatene.\*

### På apparater med lukkedemper nede\*



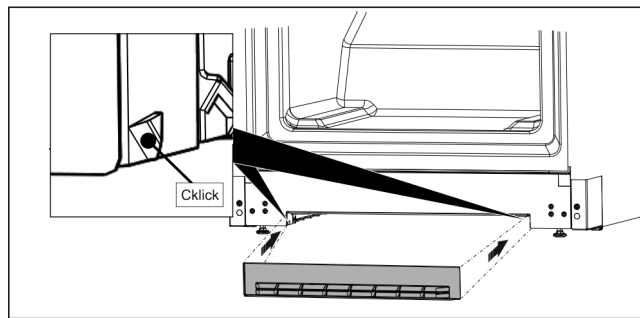
*Fig. 27 \**

- ▶ Fest sokkelpanelet i fordypningen nederst på apparatet.\*

### Merk

Sokkeldekselet må skyves litt bak lagerbukkdekselet.\*

### På apparater uten lukkedemper nede\*

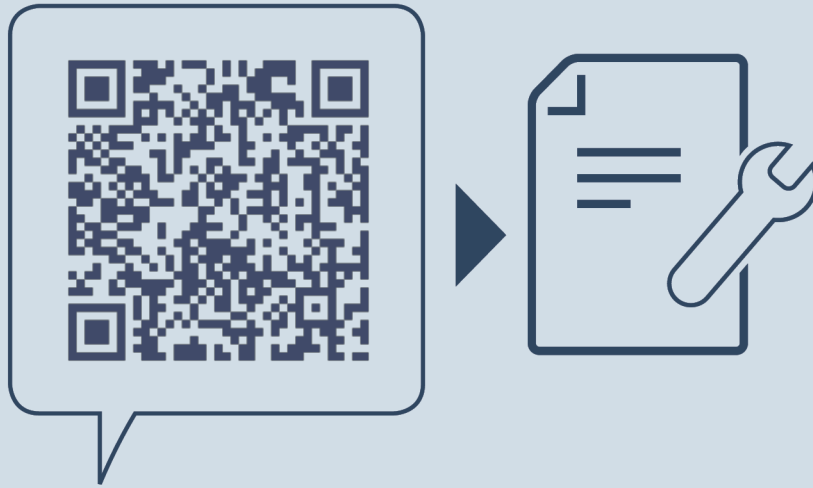


*Fig. 28 \**

- ▶ Sokkeldekselet festes som vist på figuren i utsparingen nede på apparatet.\*







[home.liebherr.com/fridge-manuals](https://home.liebherr.com/fridge-manuals)

**NO** for SBS-kombinasjonen

Utgivelsesdato: 20240216

**Artikkelnr.-indeks: 7086153-00**

Liebherr-Hausgeräte GmbH  
Memminger Straße 77-79  
88416 Ochsenhausen  
Deutschland