

WSbsi 5252

Bortemperáló készülék

Vinidor



LIEBHERR

WSbsi 5252

Bortemperáló készülék
Vinidor

← 60 →



Energiahatékonysági osztály	
Energiafogyasztás év/24 h	100 / 0,274 kWh ¹
Max. bordói 0,75 l palackok	155 ²
Teljes hűtött tér	349 l ³
Zajkibocsátási érték és osztály	37 dB(A) / C
Klímaosztály	SN-T (+10 °C ig +43 °C)
Frekvencia / feszültség	50/60 Hz / 220-240 V~
Teljesítményigény	1,2 A
Ajtó	Teljes ajtó, BlackSteel
Ház	BlackSteel
Készülék méret cm-ben (Ma / Szé / Mé)	185,4 / 59,7 / 67,5 ³
Vezérlés	
Vezérlés	2,4"-os színes TFT-kijelző az ajtóban, Touch- & Swipe Digitális hőmérsékletkijelző mindkét borzónához
Figyelmeztető jelzés zavar esetén	optikai és akusztikus
Ajtóriasztás	optikai és akusztikus
Gyerekszár	igen
A felszereltség előnyei	
hőmérsékleti zónák	2
Hőmérsékleti tartomány	+5 °C ig +20 °C
Szabályozható hűtőkörök	2
Ventilátor	Convection cooling, fresh air supply via FreshAir activated charcoal filter
Belső világítás	LED-Zonenbeleuchtung
Fogantyú	Rúdfogantyú beépített nyitómechanikával
Csatlakozó	SmartDeviceBox-szal
Polcok anyaga	Állítható magasságú, bükkfából készült polcok
Összes tárolófelület	8
Ajtónyitás iránya	jobb, átfordítható
EAN	4016803088097

¹ A deklarált energiafelhasználás elérése érdekében szükséges a géphez mellékelt távtartók használata. Ezáltal a készülék mélysége kb. 3,5 cm-rel megnő. A készülék a távtartók használata nélkül is teljesen működőképes, az energiafogyasztása viszont enyhén megnő.

² Ezeket a készülékeket kizárólag a bor tárolására tervezték. Maximális Bordeaux-palack kapacitása (0,75l) az NF H35-124 szabvány szerint (H: 300,5 mm, Ø 76,1 mm).

³ Az (EU) 2019/2016 rendelet értelmében a teljes térfogatot (kerekített) egész számként, a fagyas és frissentartó rekeszek térfogatát pedig egy tizedesjeggyel pontosítással adjuk meg.

Jellemzők



VibrateSafe

Borainak békére és nyugalomra van szüksége. A Liebherr által fejlesztett lágyan működő kompresszorok és a tömör bükkfából készült stabil polcok segítségével bortároló szekrényeink nyugodt környezetet biztosítanak borai számára. Borai így zavartalanul és nyugodtan érlelődhetnek.



EasyFill betöltési segédeszköz

Megkönnyíti a bepakolást. Az EasyFill funkció biztosítja, hogy a bortároló szekrények ajtaja 90° nyitási szög felett nyitva maradjon, hogy ezáltal különösen egyszerűvé tegye a be- és kikapcsolást. A SelfClosing mechanizmusnak köszönhetően az ajtó 90°-nál kisebb nyitási szög esetén magától bezáródik – olyan lágyan, ahogy azt a tárolt borok megkívánják.



FreshAir aktívszénszűrő

Minden Liebherr bortároló szekrény rendelkezik szagmegkötő aktívszén szűrővel, így borai optimális körülmények között érlelődhetnek. Ennek köszönhetően megőrzik zamataikat. Ahhoz, hogy ez hosszán így maradjon, a Liebherr fél évente emlékezteti Önt a szűrő cseréjére, melyet Ön is könnyedén elvégezhet.



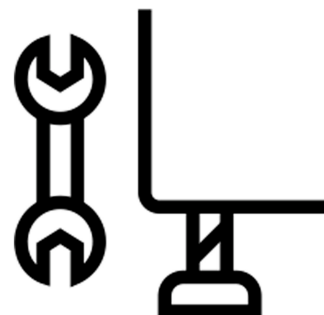
Rezgésmentes tárolás

A legkisebb rezgés, rázkódás is megzavarhatja a bor érési folyamatát, megakadályozhatja a tanninok leülepedését. Az összes borszekrényben egyedi fejlesztésű, különösen csekély rezgésű kompresszorokat alkalmazunk, így biztosítva optimális bortárolási körülményeket.



Optimális páratartalom

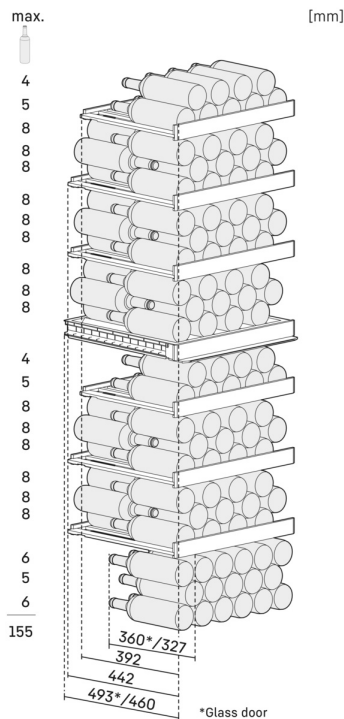
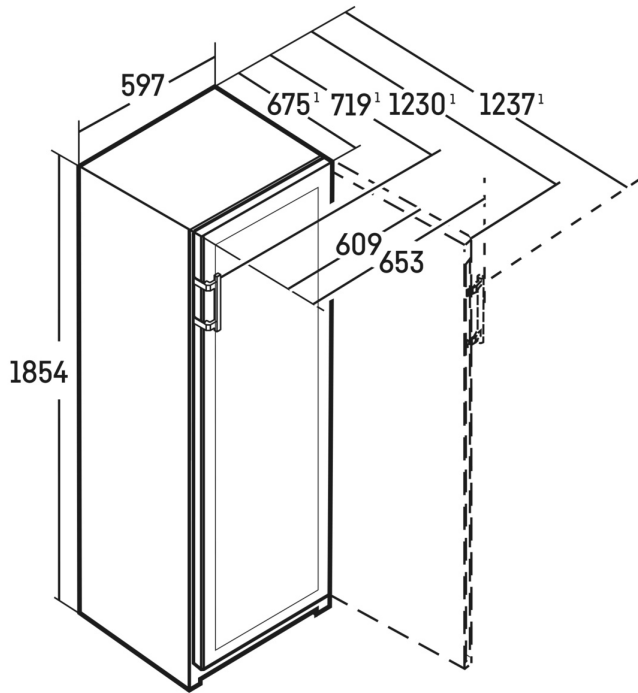
A megfelelő bortárolás fontos feltétele az ideális páratartalom biztosítása. Így nem szárad ki a parafadugó. A bort vízszintesen kell tárolni, hogy a dugó belülről is nedves maradjon. A borszekrények 50%-ot meghaladó páratartalmat, ezáltal tökéletes tárolási körülményeket biztosítanak. A bortároló szekrényekben lévő levegő páratartalma igény szerint szabályozható a szellőztetés gomb megnyomásával.



2 magasságban állítható láb

A maximális biztonság érdekében. Az állítható magasságú lábainak köszönhetően a borteperáló szekrény optimálisan elhelyezhető, és tökéletesen alkalmazkodik az egyenetlen felületekhez is. Így biztos lehet benne, hogy a készülék ajtaja mindig megfelelően záródik, nem melegszik a belseje, nem alakul ki páralecsapódás, és a temperálási körülmények állandóak maradnak, megőrizve ezáltal borai minőségét.

Műszaki rajz



A termékek és azok adatai reklámcélból vannak beállítva. Bár minden erőfeszítést megteszünk a szórólapban szereplő adatok és információk pontosságának biztosítására, a Liebherr fenntartja a jogot a változtatásokra előzetes értesítés nélkül. Amennyiben a készülék tényleges méretei, specifikációi és teljesítménye döntő fontosságúak, javasoljuk, hogy ellenőrizze az adott készülékhez mellékelt telepítési útmutatót. A Liebherr nem vállal felelősséget az esetleges károkért. (22.12.2023)

