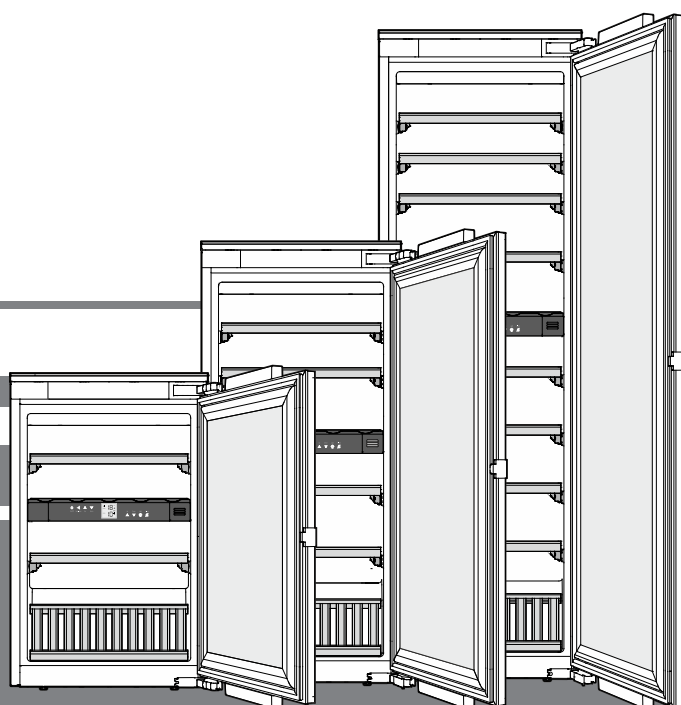


## Instrucciones de manejo

Armario para acondicionamiento de vinos  
Leer las instrucciones de manejo antes de la puesta en servicio

Página 52

ES



**7085 663-01**




EWTdf 1653 / 2353 / 3553



## Contenido

Clasificación de las advertencias.....	52
Advertencias concernientes a la seguridad .....	52
Símbolos en el aparato.....	53
Base de datos EPREL .....	53
Ámbito de uso del aparato .....	54
Descripción del aparato .....	54
Sugerencias para la eliminación de aparatos y material de embalaje.....	54
Clase climática .....	55
Emplazamiento .....	55
Conexión eléctrica .....	55
Elementos de mando y control .....	55
Conexión/Desconexión del aparato.....	55
Ajuste de temperatura .....	56
Ventilador .....	56
Alarma de apertura de puerta .....	56
Alarma de temperatura.....	56
Modo de ajuste.....	56
Iluminación interior .....	57
Etiquetas para anotaciones .....	57
Intercambio del aire mediante filtro de carbón activo.....	58
Retirada y colocación de las baldas de madera .....	58
Croquis de almacenamiento .....	59
Croquis de almacenamiento	
Balda de presentación .....	60
Limpieza.....	60
Anomalías .....	60
Desconexión del aparato (ausencias prolongadas).....	61

## Clasificación de las advertencias

 <b>PELIGRO</b>	identifica una situación de peligro inminente que, si no se evita, puede producir lesiones graves o incluso la muerte.
 <b>ADVERTENCIA</b>	identifica una situación de peligro que, si no se evita, puede producir lesiones graves o incluso la muerte.
 <b>ATENCIÓN</b>	identifica una situación de peligro que, si no se evita, puede producir lesiones leves o moderadas.
<b>AVISO</b>	identifica una situación de peligro que, si no se evita, puede producir daños materiales.
<b>Nota</b>	identifica indicaciones y recomendaciones útiles.

## Advertencias concernientes a la seguridad

- **ADVERTENCIA:** no cerrar las ranuras de ventilación de la carcasa del aparato o de la estructura de empotramiento.
- **ADVERTENCIA:** no utilizar otros dispositivos mecánicos u otros medios que no sean los recomendados por el fabricante para acelerar el proceso de descongelación.
- **ADVERTENCIA:** no dañar el circuito de frío.
- **ADVERTENCIA:** no poner en funcionamiento aparatos eléctricos que no se correspondan con los recomendados por el fabricante dentro del compartimento frigorífico.
- **ADVERTENCIA:** no se debe dañar el cable de alimentación cuando se instale el aparato.
- **ADVERTENCIA:** no deben colocarse ni accionarse regletas de enchufe/de conexión múltiples u otros aparatos electrónicos (como transformadores de halógenos) en la parte trasera del aparato.
- **ADVERTENCIA:** ¡peligro de lesiones por descarga eléctrica! Debajo de la cubierta se encuentran partes activas. La iluminación interior LED solo puede ser cambiada o reparada por el Servicio Técnico o por el personal formado.
- **ADVERTENCIA:** peligro de lesiones por lámpara LED. La intensidad de la iluminación LED equivale a la clase de láser RG 2. Cuando la tapa protectora esté defectuosa: no mirar directamente a la iluminación con lentes ópticas desde la proximidad inmediata. Podría dañar los ojos.
- **ADVERTENCIA:** este aparato debe fijarse de acuerdo con las instrucciones de manejo (Instrucciones de instalación) para evitar peligros debidos a una estabilidad insuficiente.
- Este aparato puede ser utilizado por niños a partir de 8 años de edad y por personas con discapacidades físicas, sensoriales o mentales o con falta de experiencia y conocimientos bajo la debida vigilancia o después de haber sido instruidos acerca del uso seguro del aparato y haber comprendido los peligros resultantes. Los niños no deben jugar con el aparato. Los niños no deben limpiar el aparato ni realizar el mantenimiento propio del usuario sin la debida vigilancia. Los niños a partir de 3 años y menores de 8 años de edad pueden cargar y descargar el frigorífico/congelador.

- No almacenar en el aparato sustancias explosivas como recipientes de aerosol con gas propulsor inflamable.
- A fin de evitar daños personales y materiales, el aparato deberá ser emplazado por dos personas.
- Tras desembalarlo, controlar el aparato con vistas a daños. En caso de daños, contactar con el proveedor. No conectar el aparato al suministro eléctrico.
- Evitar el contacto prolongado de la piel con las superficies frías (p. ej. productos refrigerados o congelados). De ser necesario, tomar medidas de protección (p. ej. guantes).
- Las reparaciones e intervenciones en el aparato solo deben ser ejecutadas por el Servicio Técnico o por profesionales especializados para ello. Lo mismo rige para la sustitución del cable de conexión.
- Las reparaciones e intervenciones en el aparato solo deben ser ejecutadas con la clavija de red visiblemente desenchufada.
- Montar, conectar y eliminar el aparato exclusivamente según las indicaciones de las instrucciones de manejo.
- En caso de anomalías, desenchufar el aparato o desconectar el fusible.
- Desconectar el cable de conexión exclusivamente tirando de la clavija. No tirar del cable.
- Asegurarse de que no se consuman alimentos que hayan estado almacenados demasiado tiempo. Deshacerse de los alimentos almacenados durante demasiado tiempo de forma apropiada.
- En caso de aparatos con cerradura, no guardar nunca la llave en las proximidades del mismo o al alcance de los niños.
- El aparato está diseñado para utilizarse en espacios cerrados. No poner en funcionamiento el aparato en un lugar al aire libre, expuesto a la humedad ni a las salpicaduras de agua.
- No emplear la iluminación interior LED para la iluminación de habitaciones. La iluminación interior LED del aparato sirve exclusivamente para iluminar su interior.
- En el interior del aparato, evitar las llamas vivas o fuentes de ignición.
- Solo almacenar las bebidas alcohólicas u otros recipientes que contengan alcohol si están bien cerrados.

## Símbolos en el aparato

	El símbolo se puede encontrar en el compresor. Se refiere al aceite del compresor e indica el siguiente peligro: Puede ser mortal en caso de ingestión y penetración en las vías respiratorias. Esta advertencia sólo es importante para el reciclaje. No existe ningún peligro en el modo de funcionamiento normal.
	Advertencia por materiales inflamables.
	Esta o una etiqueta similar se encuentra en la parte trasera del aparato. Se refiere a los paneles de espuma de la puerta y/o la carcasa. Esta advertencia sólo es importante para el reciclaje. No retire la etiqueta.

## Base de datos EPREL

A partir del 1 de marzo de 2021, encontrará la información relativa al etiquetado energético y los requisitos de diseño ecológico en la base de datos de productos europeos (EPREL). Podrá acceder a la base de datos de productos en el siguiente enlace <https://eprel.ec.europa.eu/>. En ella se le solicitará que introduzca la identificación del modelo. Esta se encuentra en la placa de identificación.

## Ámbito de uso del aparato

El aparato es adecuado exclusivamente para el almacenamiento de vino en entornos domésticos o similares. Entre ellos se encuentra, por ejemplo, el uso

- en cocinas para personal, hostales,
- por parte de huéspedes de casas rurales, hoteles, moteles y otros alojamientos,
- en catering y servicios similares de venta al por mayor.

Utilizar el aparato exclusivamente en entornos domésticos habituales. No se permite ningún otro tipo de aplicación.

El aparato no es adecuado para el almacenamiento y la refrigeración de medicamentos, plasma sanguíneo, preparados de laboratorio o sustancias y productos similares basados en la directiva sobre productos sanitarios 2007/47/CE. Un uso abusivo del aparato puede provocar daños en el producto almacenado o su deterioro.

El aparato tampoco es adecuado para su funcionamiento en zonas con peligro de explosión.

## Sugerencias para la eliminación de aparatos y material de embalaje

El aparato contiene materiales valiosos y se debe llevar a un punto de recogida separado de los residuos domésticos sin clasificar. Los aparatos fuera de uso se deben desechar correcta y adecuadamente según las normas y leyes locales vigentes.



Una vez agotada la vida útil del aparato, procurar que el circuito de frío no se dañe durante el transporte, pues así evitará que el refrigerante (datos en la placa de características) o el aceite se viertan de forma indiscriminada.

- Inutilizar el aparato.
- Desconectar el enchufe de alimentación de red.
- Cortar el cable de conexión.

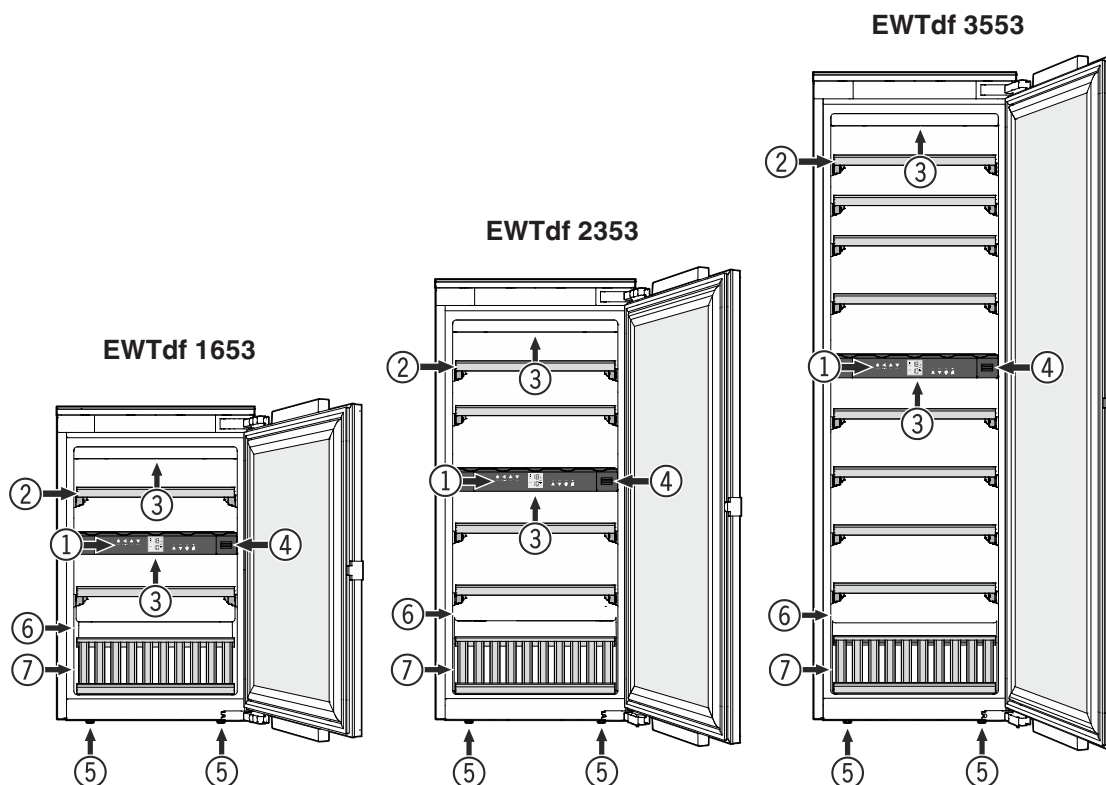
### ⚠ ADVERTENCIA

**Peligro de asfixia derivado del material de embalaje y las láminas.**

**No permitir que los niños jueguen con el material de embalaje.**

**Depositar el material de embalaje en un punto de recogida oficial.**

## Descripción del aparato



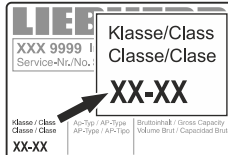
- (1) Elementos de mando y control
- (2) Baldas extraíbles
- (3) Iluminación interior (Listón de luz LED)
- (4) Filtro de carbón activo
- (5) Patas (regulables en altura)
- (6) Placa de características
- (7) Balda de presentación

## Clase climática

La clase climática indica a qué temperatura ambiente se puede poner en funcionamiento el aparato para poder alcanzar toda la capacidad frigorífica.

La clase climática figura en la placa de características.

La posición de la placa de características se puede ver en el capítulo **Descripción del aparato**.



### Clase climática      Temperatura ambiente

SN	entre +10 °C y +32 °C
N	entre +16 °C y +32 °C
ST	entre +16 °C y +38 °C
T	entre +16 °C y +43 °C
SN-ST	entre +10 °C y +38 °C
SN-T	entre +10 °C y +43 °C

**No se debe poner en funcionamiento el aparato a temperaturas ambiente que estén fuera de los márgenes indicados.**

## Emplazamiento

- Hay que evitar la colocación del aparato junto a fuentes de calor (calefacción u horno) o al lado de una ventana, donde lo alcance directamente el calor solar.
- Según la norma EN 378, el local de instalación de su aparato debe tener un volumen de 1 m<sup>3</sup> por cada 8 g de carga de refrigerante R 600a para evitar que, en caso de una fuga en el circuito de frío, se pueda producir una mezcla inflamable de gas y aire en el local de instalación del aparato. La indicación del volumen de refrigerante figura en la placa de características situada en el interior del aparato.

## Conexión eléctrica

Conectar el aparato únicamente con **corriente alterna**.

La tensión y la frecuencia permitidas figuran en la placa de características. La posición de la placa de características se puede ver en el capítulo **Descripción del aparato**.

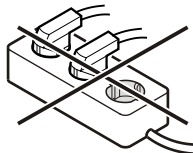
El enchufe debe tener una toma de tierra de seguridad y estar protegido eléctricamente.

La corriente de disparo del fusible debe estar entre 10 A y 16 A.

**El enchufe no puede estar detrás del aparato y debe quedar fácilmente accesible.**

El aparato no debe conectarse en un prolongador o en un enchufe múltiple.

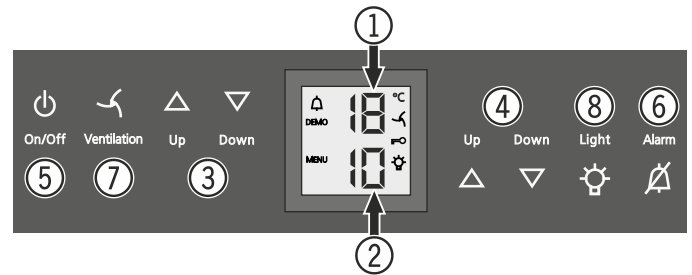
No utilizar ningún ondulador (conversión de corriente continua en corriente alterna o trifásica) ni ningún conector económico. ¡Riesgo de daños en el sistema electrónico!



## Elementos de mando y control

El panel de mandos electrónico tiene la nueva "Tecnología de contacto". Se puede activar cualquier función pulsando con un dedo los iconos de funcionamiento.

El punto exacto de contacto está entre el símbolo y el rótulo **On/Off**



- (1) Indicación de temperatura del compartimento superior
- (2) Indicación de temperatura del compartimento inferior
- (3) Teclas de ajuste de la temperatura del compartimento superior
- (4) Teclas de ajuste de la temperatura del compartimento inferior
- (5) Tecla "Conexión/Desconexión" (conexión/desconexión del aparato)
- (6) Tecla desactivadora Avisador acústico
- (7) Tecla Ventilador
- (8) Tecla de conexión/desconexión de la iluminación interior

## Símbolos del display

Alarma (el símbolo parpadea si la temperatura en el interior es demasiado alta o baja)

**DEMO** Está activado el modo de presentación

**MENU** Está activo el modo de ajuste (activación de la protección contra la manipulación por parte de niños y ajuste de la intensidad luminosa de la indicación)

En el interior, el ventilador funciona permanentemente

Está activada la protección contra la manipulación por parte de niños

La iluminación interior está encendida permanentemente

## Conexión/Desconexión del aparato

### Conexión

Pulsar la tecla **On/Off** de modo que la indicación de temperatura esté encendida.



**On/Off**

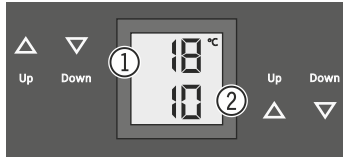
### Desconexión

Mantener pulsada la tecla **On/Off** durante 3 segundos, de modo que la indicación de temperatura esté apagada.

## Ajuste de temperatura

La temperatura se puede ajustar en ambos compartimientos independientemente entre sí.

- (1) Compartimiento superior
- (2) Compartimiento inferior



### Bajar la temperatura (frío más intenso)

Pulsar las teclas de ajuste **Down** respectivamente.

### Subir la temperatura (frío menos intenso)

Pulsar las teclas de ajuste **Up** respectivamente.

- Con la primera pulsación de la tecla correspondiente, la indicación empieza a parpadear.
- Pulsándola varias veces se puede modificar el ajuste de la temperatura.
- Al cabo de unos 5 segundos después de la última pulsación de las teclas, el sistema electrónico cambia automáticamente y la indicación reflejará la temperatura real.

La temperatura podrá ajustarse entre +5 °C y +20 °C.

Se recomiendan las siguientes temperaturas para consumir los diferentes tipos de vinos.

Vino tinto **+14 °C a +20 °C**

Vino rosado **+10 °C a +12 °C**

Vino blanco **+8 °C a +12 °C**

Cava, Prosecco **+7 °C a +9 °C**

Champán **+5 °C a +7 °C**

El almacenamiento del vino a largo plazo requiere una temperatura entre +10 °C y +12 °C.

## Ventilador

El ventilador del interior asegura una temperatura interior constante y uniforme, además de un clima favorable para el almacenamiento del vino.

Mediante activación de la tecla **Ventilation** se aumenta una vez más la humedad del aire en el aparato, lo que tiene un efecto especialmente favorable en caso de almacenamiento durante largo tiempo.



Ventilation

La incrementada humedad del aire evita a largo plazo que se sequen los tapones.

## Alarma de apertura de puerta

Si la puerta permanece abierta durante más de 60 segundos, suena el avisador acústico.

Si la puerta debe mantenerse abierta durante un tiempo relativamente largo para colocar productos, silenciar el avisador acústico pulsando la tecla **Alarm**.



Al cerrar la puerta, el avisador acústico estará otra vez en disposición de funcionar.

## Alarma de temperatura

En caso de alcanzarse temperaturas no permisibles en el interior, suena el avisador acústico y la indicación de temperatura parpadea.

- Silenciar el avisador acústico pulsando la tecla **Alarm**.

Después de un fallo de corriente prolongado, la temperatura en el interior puede haber aumentado excesivamente. Una vez subsanado el fallo de corriente, se observa en el display el descenso de la temperatura.

La indicación de temperatura deja de parpadear en cuanto la temperatura en el interior ha alcanzado el valor ajustado.

### Alarma de temperatura en caso de avería del aparato

En caso de avería del aparato, la temperatura en el interior puede aumentar o descender en exceso. Suena el avisador acústico y la indicación de temperatura parpadea.

- Silenciar el avisador acústico pulsando la tecla **Alarm**.

Si se indica una temperatura demasiado elevada (caliente), comprobar en primer lugar si la puerta está correctamente cerrada.

Si el display de temperatura continúa indicando un valor demasiado caliente o frío al cabo de una hora, contactar con el Servicio Técnico.



Si en el display se muestra **F1, F8, E1, E2, E7** o **E8**, existe un fallo en el aparato.


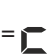
En tal caso, contactar con el Servicio Técnico.


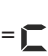

## Modo de ajuste


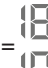
Por medio del modo de ajuste se puede utilizar la protección contra la manipulación por parte de niños y modificar la intensidad luminosa de la indicación. Mediante el sistema de protección contra la manipulación por parte de niños podrá impedirse la desconexión no deseada del aparato y la indebida modificación de temperatura.

### Activar la protección contra la manipulación por parte de niños




Pulsar  durante 5 seg. Indicación = 



 Indicación =  |


 Indicación =  



 Indicación = 

### Desactivar la protección contra la manipulación por parte de niños


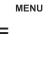

Pulsar  durante 5 seg. Indicación =  



 Indicación = 



 Indicación = 

 Indicación = 

### Ajustar la intensidad luminosa de la indicación


Pulsar  durante 5 seg. Indicación =  


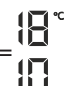
 Indicación = 

 Indicación = 

Seleccionar con las teclas **Up** y **Down** el ajuste deseado.

**h0** = iluminación del display apagada  
**h1** = mínima intensidad luminosa  
**h5** = máxima intensidad luminosa

 Indicación = 

 Indicación = 

La intensidad luminosa ajustada se activará al cabo de un minuto.

#### Advertencia


Si se pulsa una tecla, la indicación se ilumina durante 1 minuto con la intensidad luminosa máxima.

Al poner en servicio el aparato, la intensidad luminosa ajustada sólo se activará cuando se haya alcanzado la temperatura interior ajustada del aparato..

### Iluminación interior

La iluminación del interior la proporciona un listón de luz LED dispuesto en la parte superior de cada compartimento.

La iluminación interior se enciende cada vez que se abre la puerta del aparato. La iluminación interior se apaga unos 5 segundos después de haber cerrado la puerta.

Si se desea que la iluminación interior permanezca encendida incluso con la puerta del aparato cerrada, pulsar la tecla **Light**. 

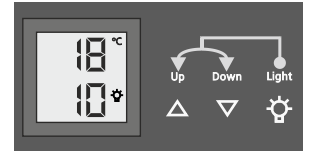
#### Advertencia

Esta función tiene un efecto en la iluminación de los dos compartimentos.

Además se puede regular el brillo de la iluminación.

- Pulsar la tecla **Light**.

- Mantener presionada la tecla **Light** y simultáneamente regular la iluminación más clara o más oscura con las teclas de ajuste de temperatura.



**Advertencia:** El brillo de la iluminación se modifica en todos los compartimentos.

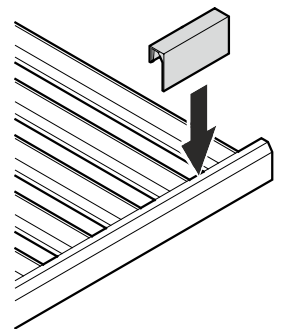
Iluminación	
Clase de eficiencia energética <sup>1</sup>	Fuente de luz
Este producto contiene una fuente de luz de la clase de eficiencia energética G	LED
<sup>1</sup> El aparato puede incluir fuentes de luz con diferentes clases de eficiencia energética. Se indica la clase de eficiencia energética más baja.	

### Etiquetas para anotaciones

Con el aparato se entrega una etiqueta rotulable por cada balda de madera.

En estas etiquetas puede anotar las clases de vino que se han de almacenar en los distintos compartimentos.

Pueden adquirirse etiquetas adicionales a través de su distribuidor.

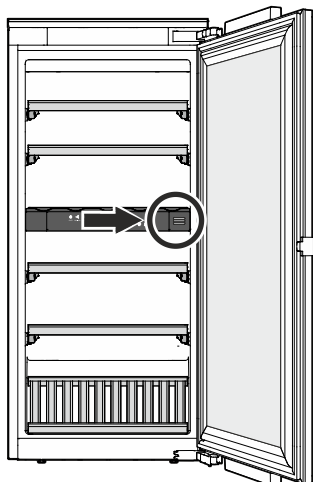


## Intercambio del aire mediante filtro de carbón activo

Los vinos evolucionan continuamente en función de las condiciones ambientales.

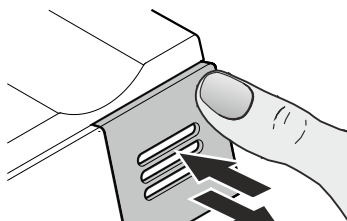
Por esta razón la calidad del aire es decisiva para la conservación.

Recomendamos cambiar una vez al año el filtro reproducido, que podrá solicitarse a través del distribuidor.

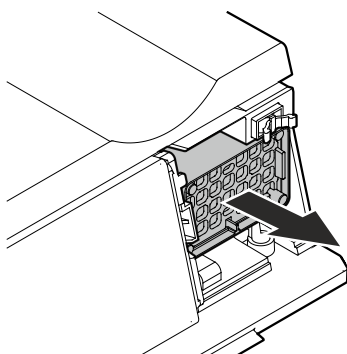


## Cambio del filtro

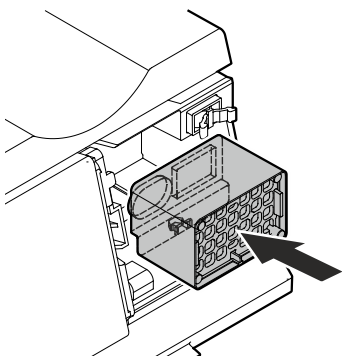
- Presionar hacia dentro la tapa y soltarlo de nuevo.



- Extraer el filtro.

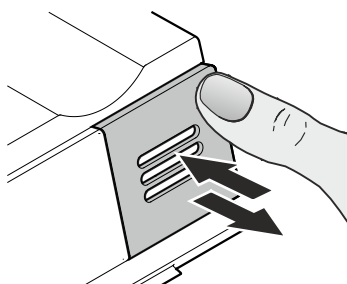


- Colocación del filtro



- Insertar la tapa, presionarlo hacia dentro hasta el tope y soltarlo.

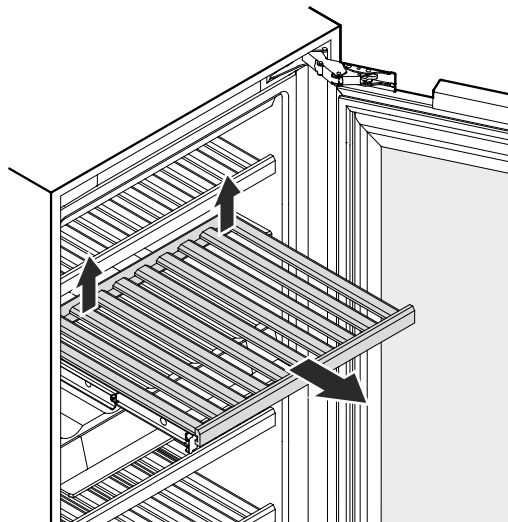
La tapa queda automáticamente enclavado.  
Se escucha un clic.



## Retirada y colocación de las baldas de madera

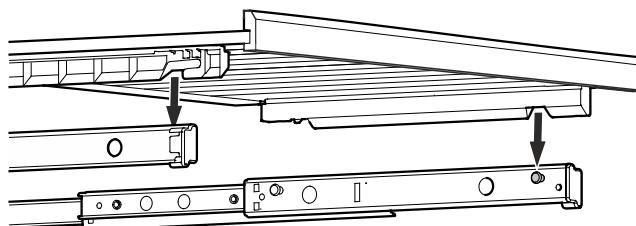
Las baldas de madera se pueden retirar para limpiar con mayor facilidad el interior del aparato.

### Retirada de la balda de madera



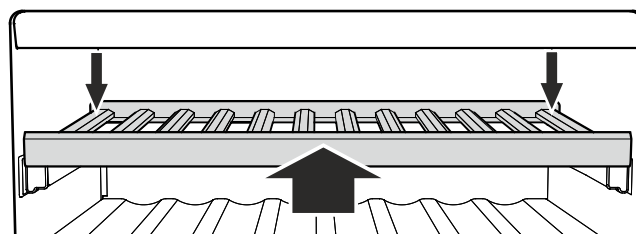
Tirar hacia arriba de la parte posterior derecha e izquierda de la balda de madera (desenclavar) y retirarla hacia delante.

### Colocación de la balda de madera



Sacar por completo las guías extraíbles. Colocar la balda de madera con las escotaduras delanteras sobre los pernos de soporte.

Empujar hacia dentro la balda de madera con las guías extraíbles hasta el tope en el aparato.



Presionar totalmente hacia atrás la balda de madera, a fin de que se enclave delante.

Presionar hacia abajo y enclavar la parte posterior derecha e izquierda de la balda de madera.



### Croquis de almacenamiento

para botellas de burdeos de 0,75 l según la norma NF H 35-124

#### EWTdf 1653

Número de botellas

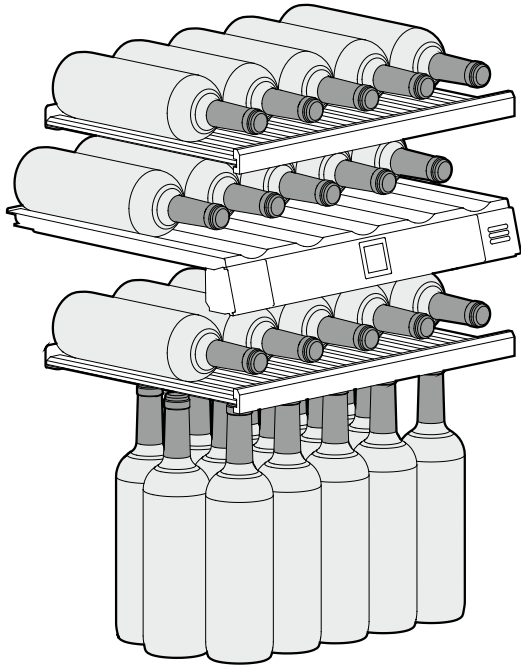


5

5

5

15



**Total 30 botellas**

#### EWTdf 2353

Número de botellas



5

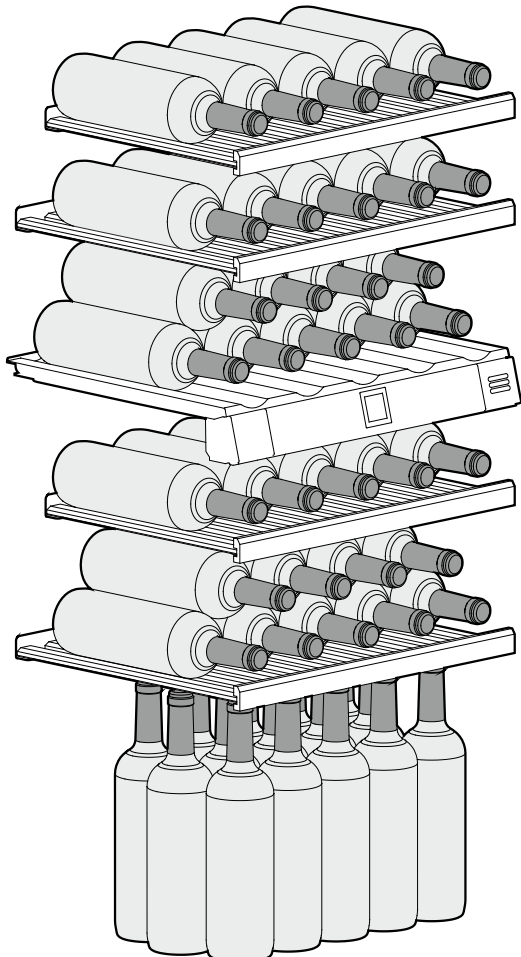
5

9

5

9

15



**Total 48 botellas**

#### EWTdf 3553

Número de botellas



5

5

5

9

9

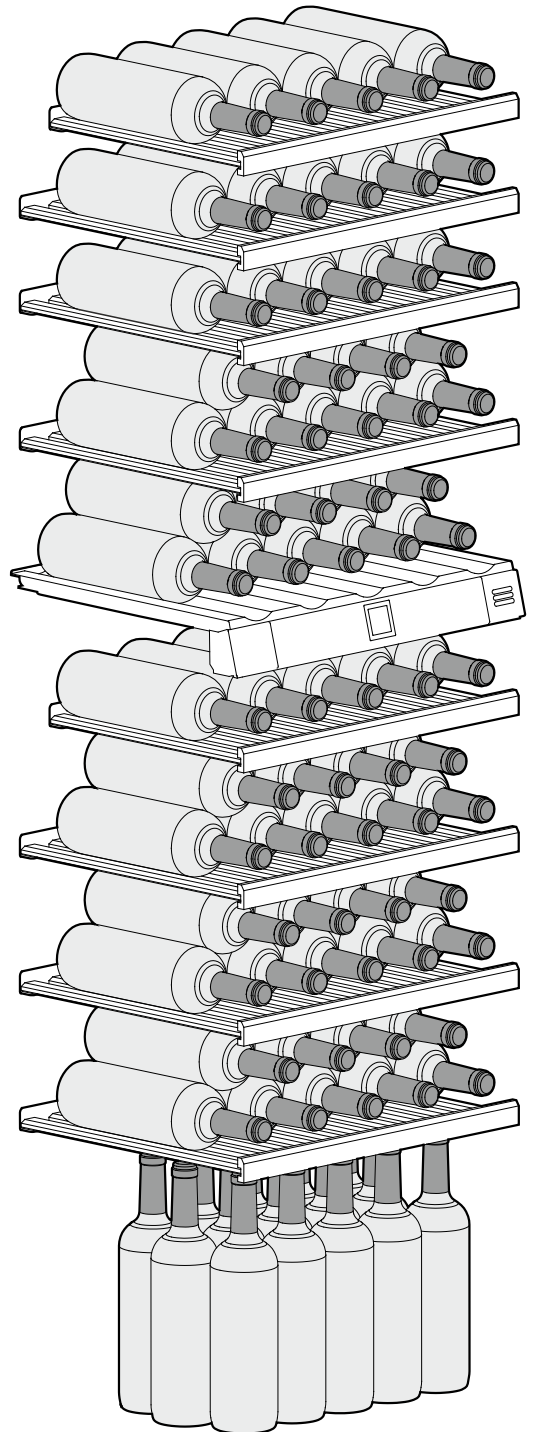
5

9

9

9

15



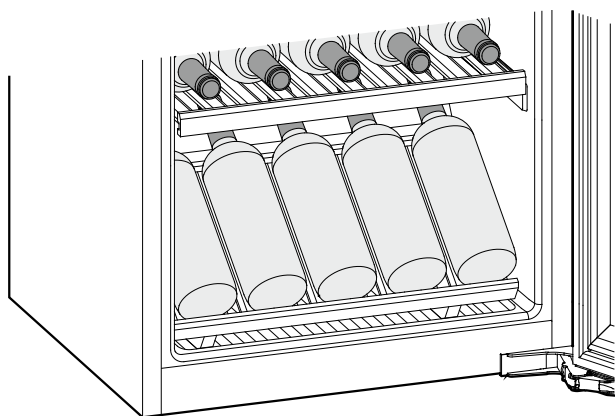
**Total 80 botellas**



**Atención**

Cada balda de madera soporta una carga máxima de 25 kg.

## Croquis de almacenamiento Balda de presentación



### Limpeza

El incumplimiento de estas advertencias puede estropear los alimentos.

#### **⚠ ADVERTENCIA**

Antes de proceder a la limpieza, siempre hay que desconectar el aparato de la red. ¡Desenchufar el aparato o desconectar el fusible!

Las superficies que pueden entrar en contacto con los alimentos y con las partes accesibles del sistema evacuador deben limpiarse regularmente.

Si la puerta se mantiene abierta durante un tiempo prolongado, puede provocarse un aumento de temperatura considerable en los compartimentos del aparato.

- Limpiar el interior, los elementos de la dotación y los costados exteriores del aparato con un producto limpiahogar disuelto en agua templada. No utilizar productos de limpieza que contengan arena o ácidos ni disolventes químicos.
- Para limpiar las superficies de vidrio utilizar un agente limpiador para vidrio y para las superficies de acero inoxidable un agente limpiador para acero inoxidable, de los habituales en el mercado.

#### **⚠ ATENCIÓN**

Peligro de daños materiales en los componentes del aparato y peligro de lesiones por vapor caliente.

¡No limpiar el aparato con aparatos de limpieza a vapor!

- Hay que evitar que el agua de limpieza penetre en los elementos eléctricos o la rejilla de aireación.
- Al final, secar todo bien con un paño.
- ¡No deteriorar o quitar la placa de características que se encuentra en el interior del aparato! Tiene suma importancia para el Servicio Técnico.

Si el aparato está vacío durante un período prolongado, apagarlo, descongelarlo, limpiarlo y secarlo, y mantener la puerta abierta para evitar el enmohecimiento.

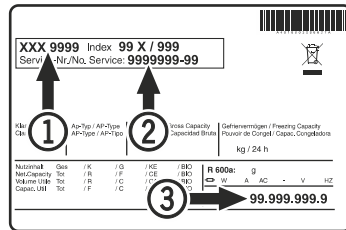
## Anomalías

- **En el display se indica F0 o F1.**
  - Existe un fallo en el aparato. Contactar con el Servicio Técnico.
- **Los ventiladores están en marcha en el interior del aparato, a pesar de que está desactivada la función de ventilador y parado el compresor (grupo frigorífico).**
  - Este es un estado de funcionamiento normal de acuerdo con la temperatura interior ajustada y la temperatura ambiente en el lugar de emplazamiento.

**Las anomalías descritas a continuación las podrá solucionar el usuario mismo, comprobando sus posibles causas.**

- **El aparato no funciona.** Comprobar si
  - el aparato está conectado.
  - la clavija asienta bien en la base de enchufe.
  - el fusible correspondiente a la base de enchufe está en perfectas condiciones.
- **Al enchufar el aparato, el grupo frigorífico no se pone en marcha, pero en el display de temperatura se indica un valor.**
  - Está activado el modo de presentación. Contactar con el Servicio Técnico.
- **El aparato produce demasiado ruido.** Comprobar si
  - el aparato se halla firmemente emplazado en el suelo.
  - se transmiten vibraciones a los muebles/electrodomésticos colindantes. Hay que tener en cuenta que ciertos ruidos, procedentes del circuito de frío, son inevitables.
  - Los compresores regulados por frecuencia de rotación pueden provocar diferentes ruidos debido a los distintos niveles de revoluciones.  
Este ruido es normal.
- **La temperatura resulta insuficiente.** Comprobar
  - el ajuste de temperatura de acuerdo con "Ajuste de temperatura". ¿Es el valor correcto?
  - si el termómetro colocado adicionalmente indica la temperatura correcta.
  - si la aireación está en perfectas condiciones.
  - si el lugar de emplazamiento se encuentra demasiado cerca de una fuente de calor.
- **El compresor continúa en funcionamiento.**
  - El compresor se activa con una carga calorífica reducida a un bajo número de revoluciones. Aunque aumente el tiempo de funcionamiento, se produce ahorro de energía.  
En los modelos con ahorro de energía, esto es normal.
- **Un zumbido grave**
  - El ruido procede de la corriente de aire del ventilador.  
Este ruido es normal.
- **La iluminación interior no se enciende.**
  - El aparato no se conecta.  
Conecte el aparato.
  - La puerta ha permanecido abierta más de 15 min.  
La iluminación interior se apaga automáticamente si la puerta está abierta al cabo de aprox. 15 min.
  - El LED de iluminación está defectuoso o la cubierta está dañada.

En el caso de no darse ninguna de las anomalías anteriormente descritas y Vd. mismo no consigue eliminar la anomalía, es preciso dirigirse al Servicio Técnico más próximo, indicando el modelo (1), el código de servicio (2) y el número del aparato (3) de la placa de características.



La posición de la placa de características se puede ver en el capítulo **Descripción del aparato**.

## Desconexión del aparato (ausencias prolongadas)

Siempre que no se utilice el aparato durante un período prolongado, conviene ponerlo fuera de servicio desconectándolo. Desenchufarlo o desactivar los fusibles de la instalación eléctrica de la vivienda.

Limpiar el aparato y dejar la puerta abierta para impedir la formación de olores.

El aparato corresponde a las prescripciones de seguridad específicas y las directivas 2014/35/EU, 2014/30/EU, 2009/125/EG y 2011/65/EU.



**Liebherr Hausgeräte Lienz GmbH**

Dr.-Hans-Liebherr-Strasse 1

A-9900 Lienz

Österreich

[www.liebherr.com](http://www.liebherr.com)

