



Montageanweisung

Quality, Design and Innovation



home.liebherr.com/fridge-manuals



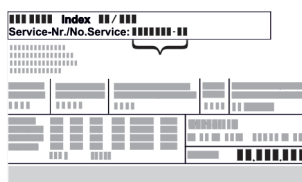






LIEBHERR

Inhalt

1	Allgemeine Sicherheitshinweise	2
2	Aufstellbedingungen	3
2.1	Raum.....	3
2.2	Aufstellen mehrerer Geräte.....	3
2.3	Elektrischer Anschluss.....	3
3	Gerätemaße	4
4	Nischenmaße	4
4.1	Innenmaße.....	4
5	Belüftungsanforderungen	5
6	Gerät transportieren	5
7	Gerät auspacken	5
8	Gerät aufstellen	5
8.1	Nach dem Aufstellen.....	5
9	Verpackung entsorgen	6
10	Erläuterung verwendeter Symbole	6
11	****- Gefrierfachtür*	7
11.1	Türanschlag umsetzen.....	7
12	Türanschlag wechseln	7
13	Gerät in die Nische einbauen	9
14	Gerät anschließen	13

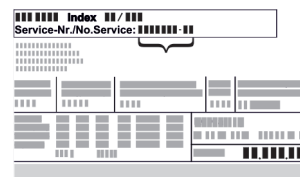
Der Hersteller arbeitet ständig an der Weiterentwicklung aller Typen und Modelle. Bitte haben Sie deshalb Verständnis dafür, dass wir uns Änderungen in Form, Ausstattung und Technik vorbehalten müssen.

Symbol	Erklärung
	Anleitung lesen Um alle Vorteile Ihres neuen Gerätes kennenzulernen, lesen Sie bitte die Hinweise in dieser Anweisung aufmerksam durch.
	Vollständige Anleitung im Internet Die ausführliche Anleitung finden Sie im Internet über den QR-Code auf der Vorderseite der Anleitung oder über Eingabe der Servicenummer unter home.liebherr.com/fridge-manuals . Die Servicenummer finden Sie auf dem Typenschild:  <i>Fig. Beispielhafte Darstellung</i>
	Gerät prüfen Prüfen Sie alle Teile auf Transportschäden. Wenden Sie sich bei Beanstandungen an den Händler oder Kundendienst.
	Abweichungen Die Anleitung ist für mehrere Modelle gültig, Abweichungen sind möglich. Abschnitte, die nur auf bestimmte Geräte zutreffen, sind mit einem Sternchen (*) gekennzeichnet.


Symbol	Erklärung
	Handlungsanweisungen und Handlungsergebnisse Handlungsanweisungen sind mit einem ► gekennzeichnet. Handlungsergebnisse sind mit einem ▷ gekennzeichnet.
	Videos Videos zu den Geräten sind auf dem YouTube-Kanal der Liebherr-Hausgeräte verfügbar.



1 Allgemeine Sicherheitshinweise

- Bewahren Sie diese Montageanweisung sorgfältig auf, damit Sie jederzeit auf sie zurückgreifen können.
- Wenn Sie das Gerät weitergeben, dann reichen Sie auch die Montageanweisung an den Nachbesitzer weiter.
- Um das Gerät ordnungsgemäß und sicher zu verwenden, lesen Sie diese Montageanweisung vor der Installation und Benutzung sorgfältig. Befolgen Sie stets die darin enthaltenen Anweisungen, Sicherheitshinweise und Warnhinweise. Sie sind wichtig, damit Sie das Gerät sicher und einwandfrei installieren und betreiben können.
- Lesen Sie zuerst die allgemeinen Sicherheitshinweise in der **Gebrauchsanweisung**, welche zu dieser Montageanweisung gehört, im Kapitel "Allgemeine Sicherheitshinweise" und befolgen Sie diese. Wenn Sie die **Gebrauchsanweisung** nicht mehr auffinden, dann können Sie die **Gebrauchsanweisung** im Internet über Eingabe der Servicenummer unter home.liebherr.com/fridge-manuals herunterladen. Die Servicenummer finden Sie auf dem Typenschild:



- **Beachten Sie die Warnhinweise und die weiteren spezifischen Hinweise in den anderen Kapiteln, wenn Sie das Gerät installieren:**

	GEFAHR	kennzeichnet eine unmittelbar gefährliche Situation, die Tod oder schwere Körperverletzungen zur Folge haben wird, wenn sie nicht vermieden wird.
---	---------------	---

	WARNUNG	kennzeichnet eine gefährliche Situation, die Tod oder schwere Körperverletzung zur Folge haben könnte, wenn sie nicht vermieden wird.
	VORSICHT	kennzeichnet eine gefährliche Situation, die leichte oder mittlere Körperverletzungen zur Folge haben könnte, wenn sie nicht vermieden wird.
	ACHTUNG	kennzeichnet eine gefährliche Situation, die Sachschäden zur Folge haben könnte, wenn sie nicht vermieden wird.
	Hinweis	kennzeichnet nützliche Hinweise und Tipps.

2 Aufstellbedingungen



WARNUNG

Brandgefahr durch Feuchtigkeit!

Wenn stromführende Teile oder die Netzanschlussleitung feucht werden, kann es zu einem Kurzschluss kommen.

- Das Gerät ist für den Gebrauch in geschlossenen Räumen konzipiert. Das Gerät nicht im Freien oder im Feuchte- und Spritzwasserbereich betreiben.

Bestimmungsgemäße Verwendung

- Gerät ausschließlich in geschlossenen Räumen aufstellen und verwenden.
- Gerät nur in eingebauten Zustand betreiben.

2.1 Raum



WARNUNG

Austretendes Kältemittel und Öl!

Brand. Das enthaltene Kältemittel ist umweltfreundlich, aber brennbar. Das enthaltene Öl ist ebenfalls brennbar. Entweichendes Kältemittel und Öl können sich bei entsprechender hoher Konzentration und in Kontakt mit einer externen Wärmequelle entzünden.

- Rohrleitungen des Kältemittelkreislaufs und Kompressor nicht beschädigen.

- Wenn das Gerät in sehr feuchter Umgebung aufgestellt wird, kann sich auf der Außenseite des Geräts Kondenswasser bilden. Immer auf gute Be- und Entlüftung am Aufstellort achten.
- Je mehr Kältemittel im Gerät ist, desto größer muss der Raum sein, in dem das Gerät steht. In zu kleinen Räumen kann bei einem Leck ein brennbares Gas-Luft-Gemisch entstehen. Pro 8 g Kältemittel muss der Aufstellraum mindestens 1 m³ groß sein. Angaben zum enthaltenen Kältemittel stehen auf dem Typenschild im Geräteinnenraum.

2.1.1 Untergrund im Raum

- Der Boden am Standort muss waagrecht und eben sein.
- Das Küchenmöbel, in welches das Gerät eingebaut wird, bei einem nicht einwandfrei ebenen Fußboden durch Unterlegen nivelliert wird.

2.1.2 Positionierung im Raum

- Gerät nicht im Bereich direkter Sonnenbestrahlung, neben Herd, Heizung und dergleichen aufstellen.
- Das Gerät nur in standfeste Möbel einbauen.

2.2 Aufstellen mehrerer Geräte

ACHTUNG

Beschädigungsgefahr durch Kondenswasser!

- Das Gerät nicht direkt neben einem weiteren Kühl-/ Gefriergerät aufstellen.

ACHTUNG

Beschädigungsgefahr durch Kondenswasser!

- Gerät nicht direkt über einem weiteren Kühl-/Gefriergerät aufstellen.

Die Geräte sind für unterschiedliche Aufstellarten entwickelt. Geräte ausschließlich kombinieren, wenn die Geräte dafür entwickelt sind. Folgende Tabelle zeigt die mögliche Aufstellart je nach Modell:

Aufstellart	Modell
single	alle Modelle
Side-by-Side (SBS)	Modelle, deren Modellbezeichnung mit S... beginnen.
Übereinander	Modelle bis maximaler Nischenhöhe von 880 mm und mit beheizter Decke können „übereinander“ aufgestellt werden. Oberes Gerät: bis maximaler Nischenhöhe 140 mm

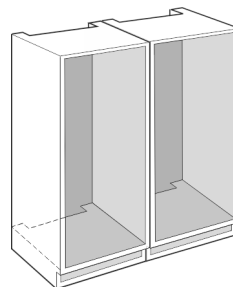


Fig. 1

Jedes Gerät in eine separate Möbelnische einbauen.

2.3 Elektrischer Anschluss



WARNUNG

Unsachgemäßer Betrieb!

Brand. Wenn ein Netzkabel/Stecker die Geräterückseite berührt, können Netzkabel/Stecker durch die Vibrationen des Gerätes beschädigt werden, so dass es zu einem Kurzschluss kommen kann.

- Gerät so aufstellen, dass es keine Stecker oder Netzkabel berührt.
- An Steckdosen im Geräterückseitenbereich keine Geräte anschließen.
- Mehrfach-Steckdosen/-Verteilerleisten sowie andere elektronische Geräte (wie z.B. Halogen-Trafos) dürfen nicht an der Rückseite von Geräten platziert und betrieben werden.

3 Gerätemaße

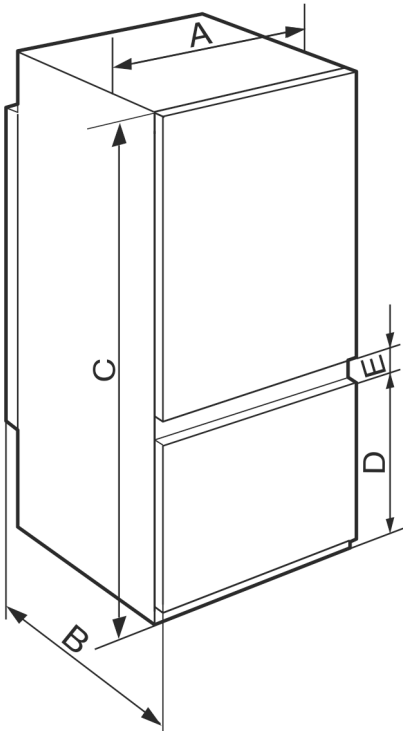


Fig. 2

	A (mm)	B (mm)	C (mm)	D (mm)	E (mm)
ICSe 5122/ ICBSd 51.. ISKG 5Z1/ea3/ec2 / ISKGN 5Z1/fa3/ea3	541	545	1770	523	67
ICSe 5103/ ICNS/e/f 51.. ICBNSe 51..				669	

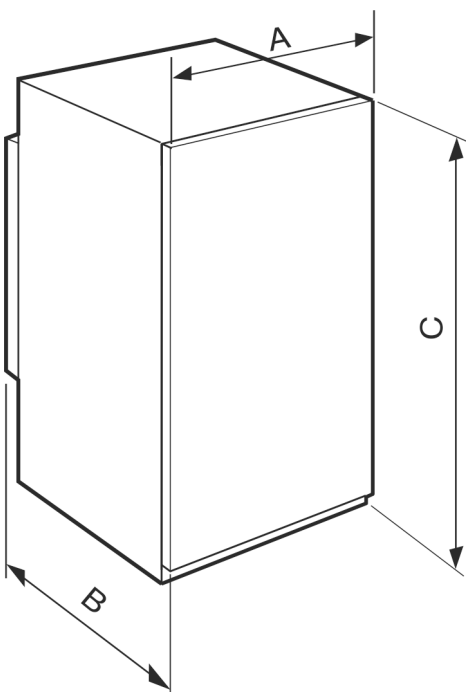


Fig. 3

	A (mm)	B (mm)	C (mm)
IRS/e/f 39../ IFSe 39..	541	545	872
IRSe 41../ IRBSe 41.. ISK 4Z1/ea0/ea1			1213
IRBSe 51../ SIFNsf 51..			1770

4 Nischenmaße

4.1 Innenmaße

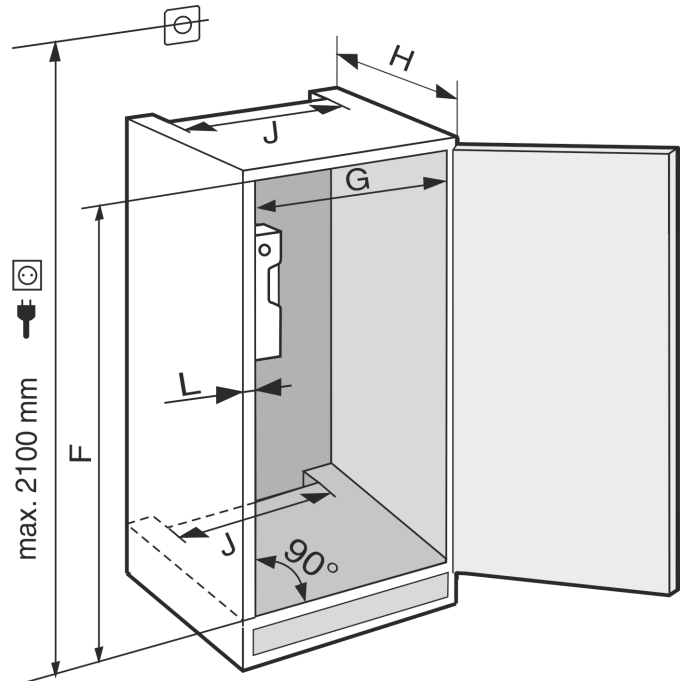


Fig. 4

	F (mm)	G (mm)	H (mm)	J (mm)	L (mm)
IRS/e/f 39../ IFSe 39..	874 – 890				
IRSe 41../ IRBSe 41.. ISK 4Z1/ea0/ea 1	1216 – 1236	560 – 570	min. 550, empfohlen 560	min. 500	max. 19
IRBSe 51../ SIFNsf 51.. ISKG 5Z1/ea3/ec 2 / ISKGN 5Z1/fa3/ea 3	1772 – 1788				

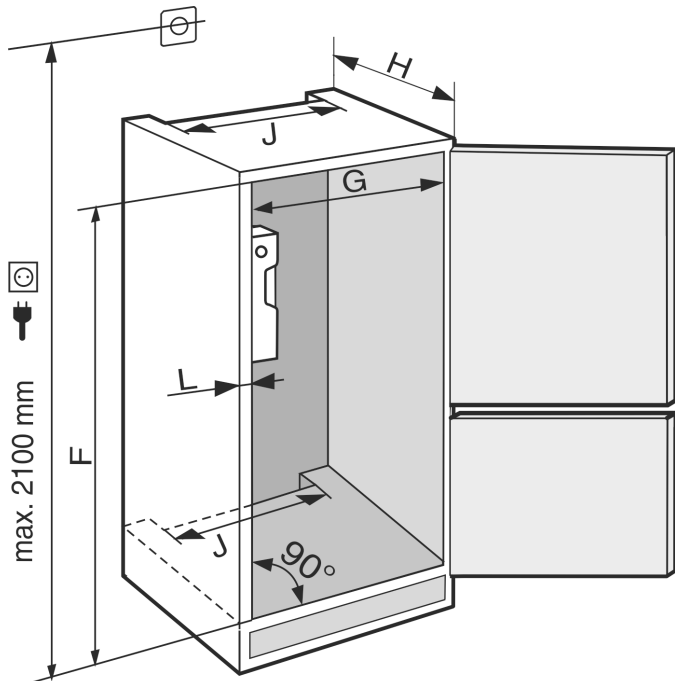


Fig. 5

	F (mm)	G (mm)	H (mm)	J (mm)	L (mm)
IC/N/Se 51./	1772	560	min. 550, empfohlen 560	min. 500	max. 19
ICB/N/S/e /d 51..	1788	570			

Der deklarierte Energieverbrauch wurde mit einer Küchenmöbeltiefe von 560 mm ermittelt. Das Gerät ist bei einer Küchenmöbeltiefe von 550 mm voll funktionsfähig, hat aber einen geringfügig höheren Energieverbrauch.

- ▶ Die Wandstärke der Nachbarmöbel prüfen: Sie muss min. 16 mm betragen.
- ▶ Das Gerät nur in stabile, standfeste Küchenmöbel einbauen. Möbel gegen Umkippen sichern.
- ▶ Das Küchenmöbel mit einer Wasserwaage und einem Anreißwinkel ausrichten und bei Bedarf durch Unterlegen ausgleichen.
- ▶ Sicherstellen, dass Fußboden und Seitenwände des Möbels im rechten Winkel zueinander stehen.

5 Belüftungsanforderungen

ACHTUNG

Abgedeckte Belüftungsöffnungen!

Beschädigungen. Gerät kann sich überhitzen, was die Lebensdauer von verschiedenen Geräteteilen verringern und zu Funktionseinschränkungen führen kann.

- ▶ Immer auf gute Be- und Entlüftung achten.
- ▶ Belüftungsöffnungen bzw. -gitter im Gerätegehäuse und im Küchenmöbel (Einbaugerät) immer freihalten.
- ▶ Ventilatorluftschlitze immer frei halten.

Die Lüftungsquerschnitte unbedingt einhalten:

- Die Tiefe des Entlüftungsschachts an der Möberrückwand muss min. 38 mm betragen.
- Für die Be- und Entlüftungsquerschnitte im Möbelsockel und Möbelumbau oben sind min. 200 cm² erforderlich.
- Grundsätzlich gilt: Je größer der Lüftungsquerschnitt, umso energiesparender arbeitet das Gerät.

Für den Betrieb des Geräts ist eine ausreichende Be- und Entlüftung erforderlich. Die werkseitig vorgesehenen Lüftungsgitter gewährleisten einen wirksamen Lüftungsqu-

erschnitt am Gerät von 200 cm². Falls Sie die Lüftungsgitter durch eine Blende ersetzen, muss diese mindestens einen gleich großen oder größeren Lüftungsquerschnitt als das Lüftungsgitter des Herstellers haben.

6 Gerät transportieren

- ▶ Gerät verpackt transportieren.
- ▶ Gerät stehend transportieren.
- ▶ Gerät mithilfe von zwei Personen transportieren.

7 Gerät auspacken

Hinweis

Die Beutel an der Rückseite des Gerätes sind wichtig für die Funktionstüchtigkeit. Ihr Inhalt ist ungiftig und ungefährlich.

- ▶ Beutel nicht entfernen!

Bei Schäden am Gerät umgehend - vor dem Anschließen - beim Lieferanten rückfragen.

- ▶ Prüfen Sie das Gerät und die Verpackung auf Transportschäden. Wenden Sie sich unverzüglich an den Lieferanten, falls Sie irgendwelche Schäden vermuten.
- ▶ Entfernen Sie sämtliche Materialien von der Rückseite oder den Seitenwänden des Geräts, die eine ordnungsgemäße Aufstellung bzw. Be- und Entlüftung verhindern können.
- ▶ Alle Schutzfolien von dem Gerät entfernen. Dabei keine spitzen oder scharfen Gegenstände verwenden!
- ▶ Das Anschlusskabel von der Geräterückseite abnehmen. Dabei den Kabelhalter entfernen, sonst entstehen Vibrationsgeräusche!

8 Gerät aufstellen



VORSICHT

Verletzungsgefahr!

- ▶ Das Gerät muss von zwei Personen zu seinem Aufstellungsort transportiert werden.



WARNUNG

Instabiles Gerät!

Verletzungs- und Beschädigungsgefahr. Das Gerät kann umkippen.

- ▶ Gerät entsprechend der Gebrauchsanweisung befestigen.



WARNUNG

Brand- und Beschädigungsgefahr!

- ▶ Wärmeabgebende Geräte, z. B. Mikrowellengerät, Toaster usw. nicht auf das Gerät stellen!

Das Gerät möglichst von einem Fachmann in das Küchenmöbel einbauen lassen.

Das Gerät nicht ohne Hilfe aufstellen.

8.1 Nach dem Aufstellen

- ▶ Alle Transportsicherungsteile entfernen.

Verpackung entsorgen

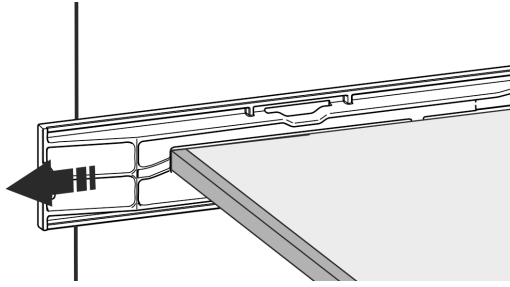


Fig. 6 *

► Gerät reinigen (siehe Gebrauchsanweisung, Gerät reinigen).

9 Verpackung entsorgen



WARNING

Erstickungsgefahr durch Verpackungsmaterial und Folien!

► Kinder nicht mit Verpackungsmaterial spielen lassen.

Die Verpackung ist aus wiederverwertbaren Materialien hergestellt:



- Wellpappe/Pappe
 - Teile aus geschäumtem Polystyrol
 - Folien und Beutel aus Polyethylen
 - Umreifungsbänder aus Polypropylen
 - genagelter Holzrahmen mit Scheibe aus Polyethylen*
- Das Verpackungsmaterial zu einer offiziellen Sammelstelle bringen.

10 Erläuterung verwendeter Symbole

	Bei diesem Handlungsschritt besteht Verletzungsgefahr! Beachten Sie die Sicherheitshinweise!
	Die Anweisung ist für mehrere Modelle gültig. Diesen Schritt nur ausführen, wenn er auf Ihr Gerät zutrifft.
	Für die Montage bitte die ausführliche Beschreibung im Textteil der Anweisung beachten.
	Abschnitt ist entweder gültig für ein eintüriges Gerät oder ein zweitüriges Gerät.
	Wählen Sie zwischen den Alternativen: Gerät mit Türanschlag rechts oder Gerät mit Türanschlag links.
	Montageschritt bei IceMaker und / oder InfinitySpring notwendig.
	Schrauben nur lösen oder leicht anziehen.
	Schrauben fest anziehen.
	Prüfen Sie, ob der nachfolgende Arbeitsschritt für Ihr Modell notwendig ist.
	Prüfen Sie die richtige Montage / den richtigen Sitz der verwendeten Bauteile.
	Messen Sie das vorgegebene Maß nach und korrigieren Sie, falls notwendig.
	Werkzeug für die Montage: Meterstab
	Werkzeug für die Montage: Akkuschauber und Einsatz TORX® 20
	Werkzeug für die Montage: Wasserwaage
	Werkzeug für die Montage: Gabelschlüssel mit SW 7 und SW 10
	Für diesen Arbeitsschritt werden zwei Personen benötigt.
	Der Arbeitsschritt findet an der markierten Stelle des Geräts statt.
	Hilfsmittel für die Montage: Bindfaden
	Hilfsmittel für die Montage: Winkelmaß
	Hilfsmittel für die Montage: Schraubendreher

12 Türanschlag wechseln

Werkzeug



Fig. 9



WARNUNG

Verletzungsgefahr durch herausfallende Tür!
Sind die Befestigungsteile nicht fest genug angeschraubt, kann die Tür herausfallen. Dies kann zu schweren Verletzungen führen. Außerdem schließt die Tür evtl. nicht, so dass das Gerät nicht richtig kühlt.

- ▶ Die Lagerböcke unten und oben fest (mit 4 Nm) anschrauben.

	Hilfsmittel für die Montage: Schere
	Hilfsmittel für die Montage: Markierstift, abwischbar
	Beipack: Bauteile entnehmen
	Nicht mehr benötigte Bauteile fachgerecht entsorgen.

11 ****- Gefrierfachtür*

Sie können die **** - Gefrierfachtür bei einem Türanschlagwechsel mit einem einfachen Handgriff umsetzen. Wenn es möglich ist, die Gerätetür des Kühlgerätes mehr als 115° zu öffnen (1), können Sie das Gefrierfach auch ohne einen Türanschlagwechsel öffnen. Bei einem kleineren Öffnungswinkel (2) der Gerätetür ist das Umsetzen des Türanschlages notwendig.

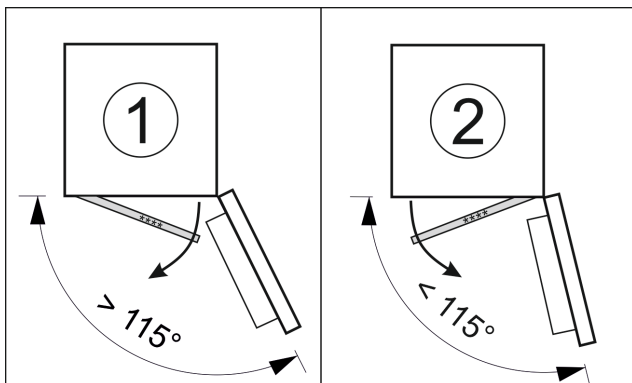


Fig. 7

11.1 Türanschlag umsetzen

Der Schieber zum Umsetzen des Türanschlages befindet sich unten an der Rückseite der **** - Gefrierfachtür.

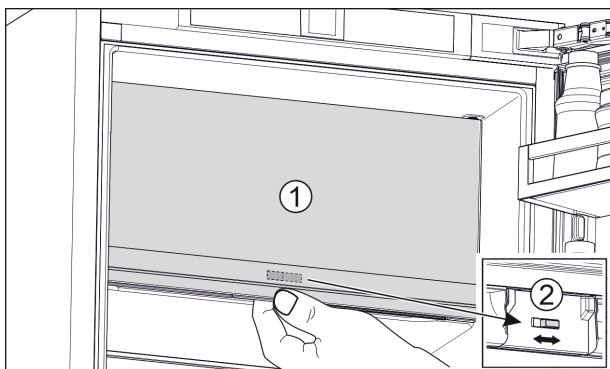


Fig. 8

- ▶ **** - Gefrierfachtür (1) schließen.
- ▶ Von unten an die **** - Gefrierfachtür greifen.
- ▶ Schieber (2) entweder nach rechts oder links schieben.

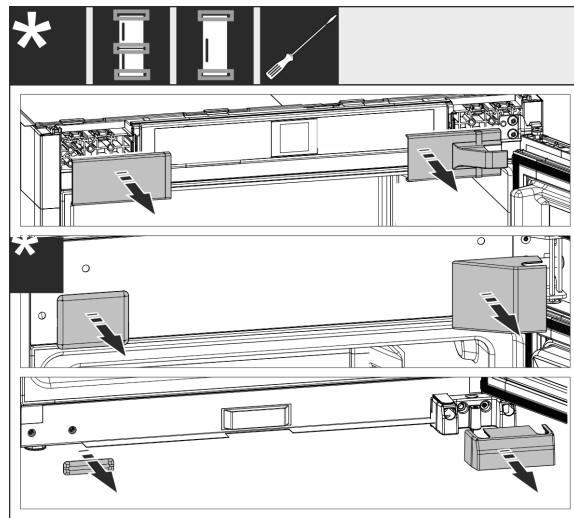


Fig. 10

- ▶ Bereits montierte Abdeckungen abnehmen, ggf. Schlitzschraubendreher zum Abheben verwenden.

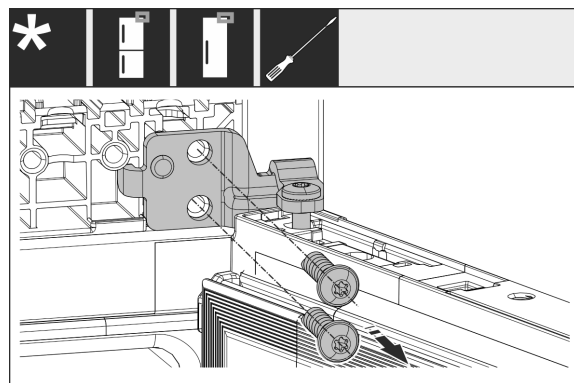


Fig. 11

- ▶ Schrauben am Lagerbock lösen. Tür gegen Herausfallen sichern.

Türanschlag wechseln

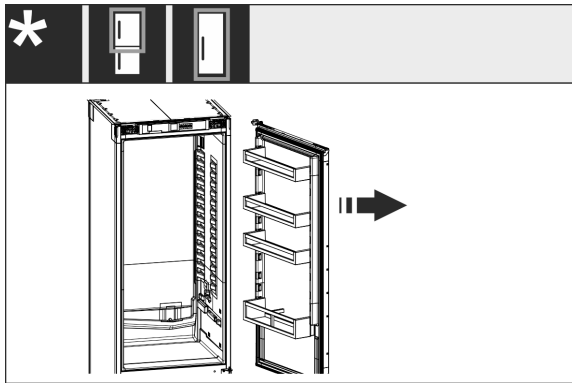


Fig. 12

- ▶ Tür zusammen mit dem noch angeschraubten Lagerbock abnehmen.

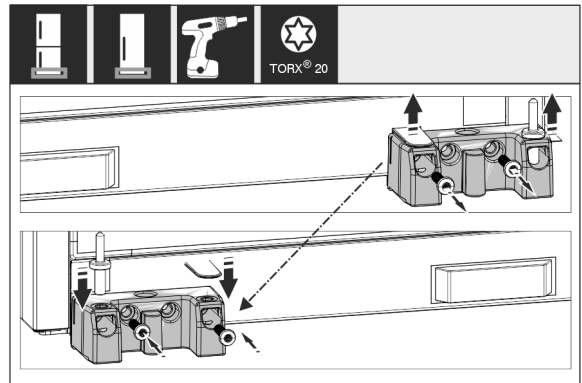


Fig. 16

- ▶ Unteren Lagerbock umsetzen und fest schrauben.

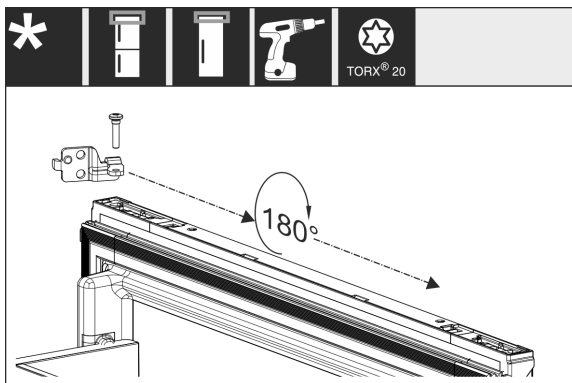


Fig. 13

- ▶ Lagerbock um 180° drehen und umsetzen.

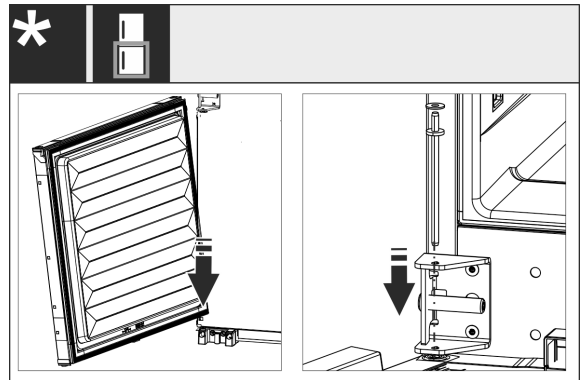


Fig. 17

- ▶ Bei Kombinationen: Untere Tür montieren: Unten auf den Scharnierbolzen aufsetzen und oben einschwenken. Lagerbolzen Mitte von oben durch den mittleren Lagerbock in die Tür einschieben.

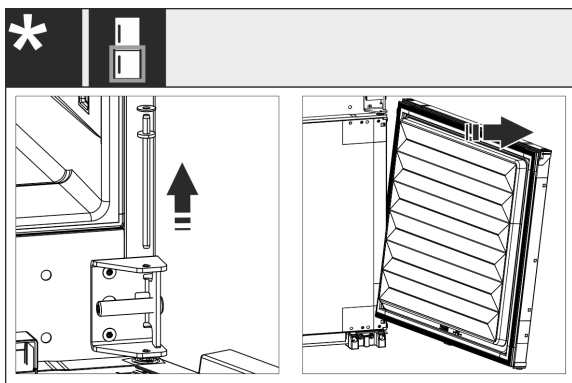


Fig. 14

- ▶ Untere Tür abnehmen: Lagerbolzen Mitte mit der Scheibe herausziehen. Tür gegen Herauskippen sichern. Die Tür nach oben abheben.

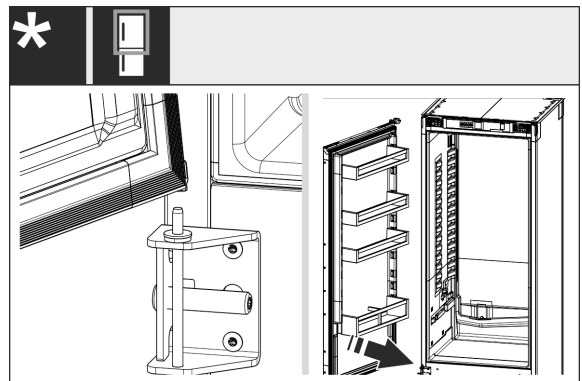


Fig. 18

- ▶ Bei Kombinationen: Obere Tür montieren: Unten auf den Lagerbolzen Mitte aufsetzen.
- ▶ Bei eintürigen Geräten: Tür montieren: Unten auf den Lagerbolzen aufsetzen.

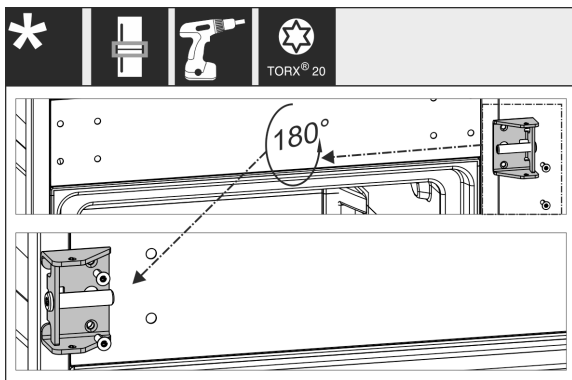


Fig. 15

- ▶ Mittleren Lagerbock umsetzen und fest schrauben.

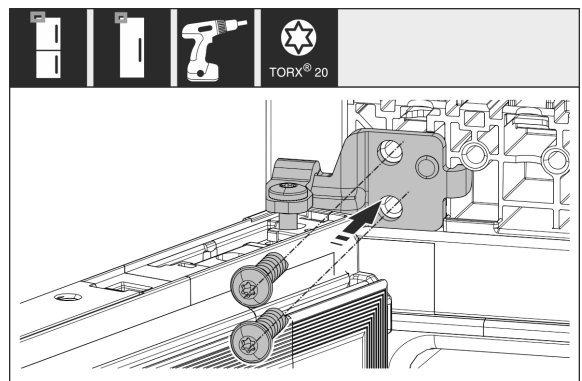


Fig. 19

► Oberen Lagerbock am Gehäuse festschrauben.

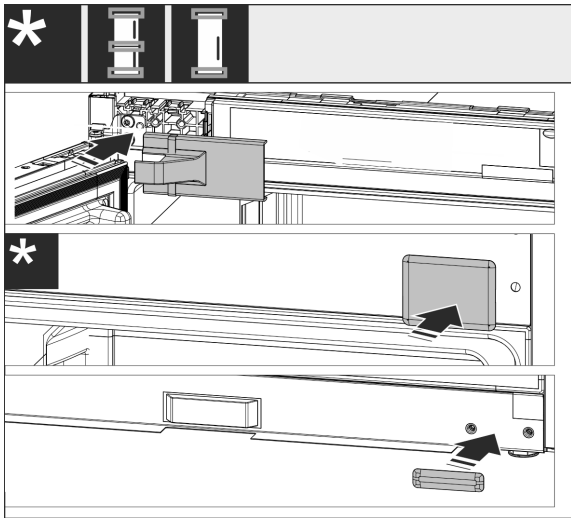


Fig. 20

- Griffseitige Abdeckungen wieder montieren. Scharnierseitige Abdeckung erst nach dem Einbau in das Möbel wieder montieren.
- Alle Schrauben kontrollieren und ggf. nachziehen.

13 Gerät in die Nische einbauen

Werkzeug und Hilfsmittel



Beiliegende Montageteile

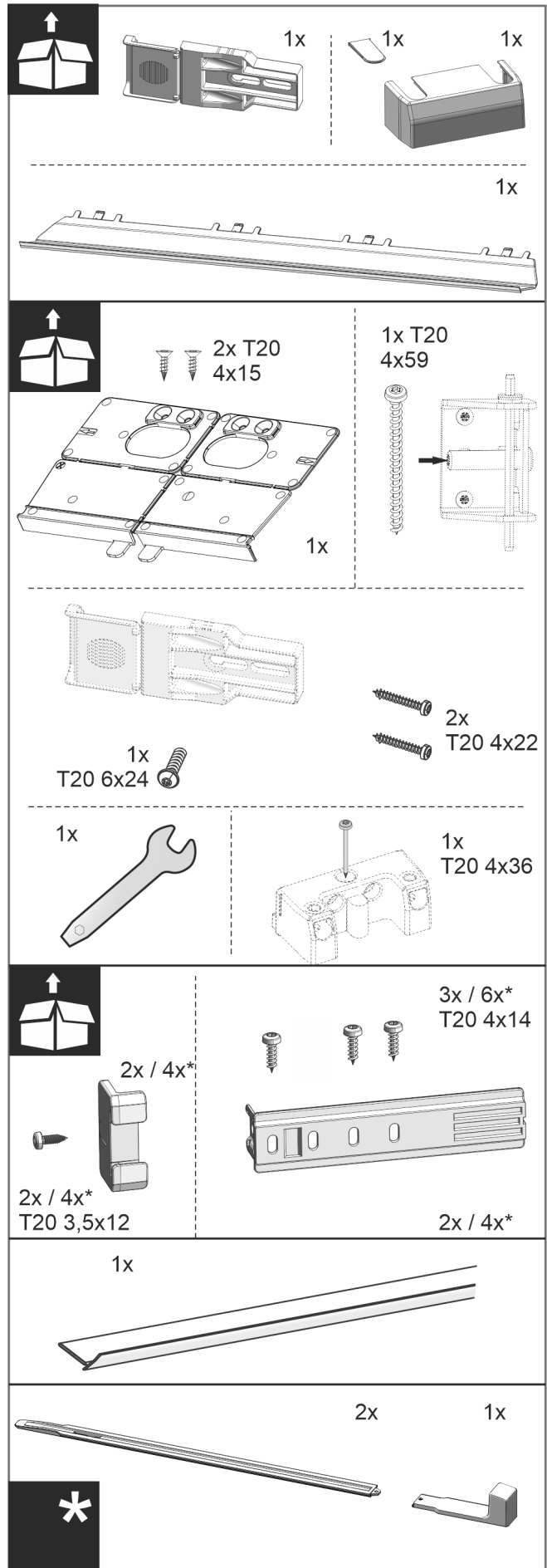


Fig. 21

Fig. 22

Gerät in die Nische einbauen

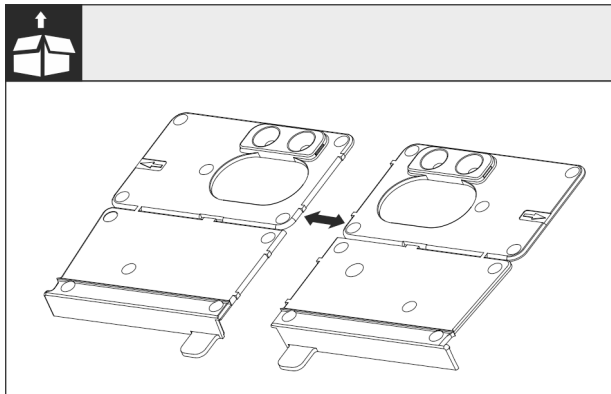


Fig. 23 Montagewinkel Boden

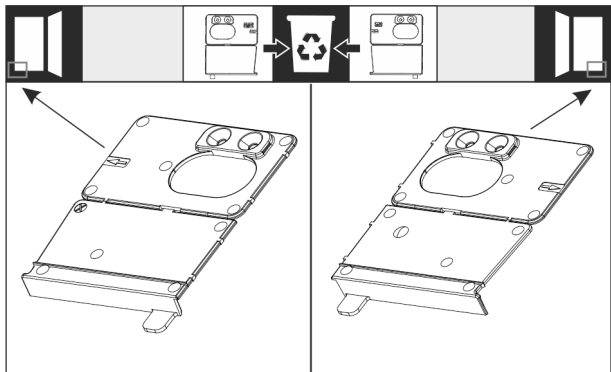


Fig. 24

- ▶ Montagewinkel Boden an der Perforierung trennen. Abhängig vom Türanschlag entweder den rechten oder linken Montagewinkel entsorgen.

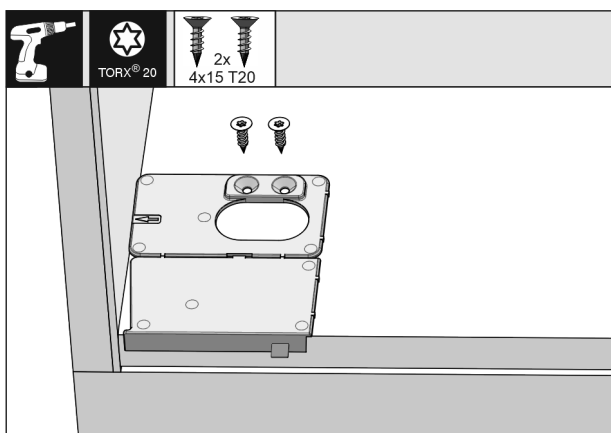


Fig. 25

ACHTUNG

Korrekte Einbautiefe des Gerätes.

- ▶ Die Verwendung des Montagewinkels gewährleistet die korrekte Einbautiefe des Gerätes.
- ▶ Den Montagewinkel Boden, abhängig vom Türanschlag rechts oder links, bündig zur Seitenwand auf den Boden der Möbelnische anschrauben. Der Montagewinkel wird immer griffseitig montiert.

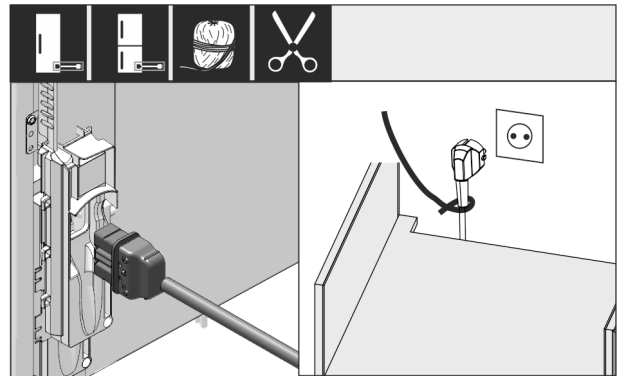


Fig. 26

- ▶ Netzkabel aus dem Beipack entnehmen und auf der Rückseite des Gerätes einstecken. Den Netzstecker mit Hilfe einer Schnur zur frei zugänglichen Steckdose verlegen.

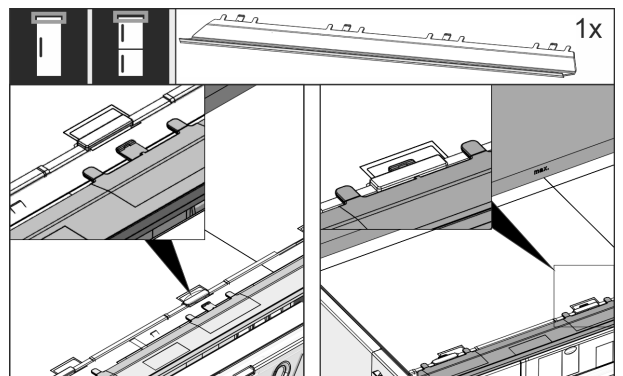


Fig. 27

- ▶ Die Ausgleichsblende einstecken. Die Blende lässt sich nach beiden Seiten verschieben.

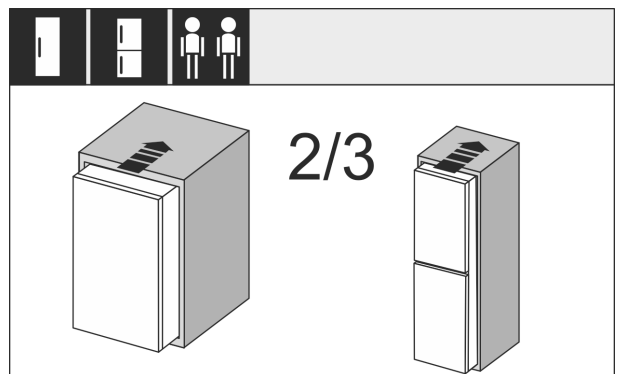


Fig. 28

- ▶ Das Gerät zu 2/3 in die Möbelnische einschieben.

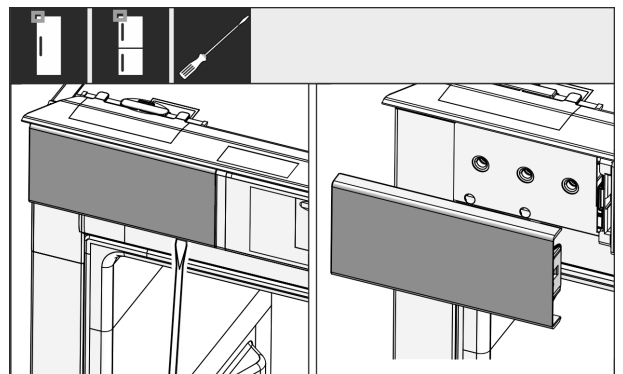


Fig. 29

- ▶ Mit einem Schraubendreher die Abdeckung oben links lockern und dann abnehmen.
- ▶ Falls bereits montiert, weitere Abdeckungen entfernen.

Gerät in die Nische einbauen

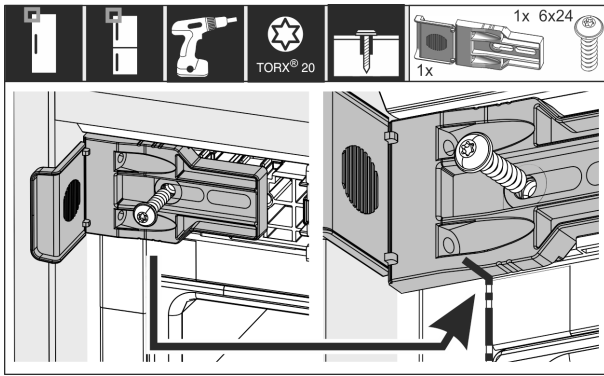


Fig. 30

- Befestigungswinkel fest anschrauben. Der Winkel sollte sich nicht mehr verschieben lassen. Die Markierung des Befestigungswinkels liegt idealerweise auf der Fuge des Gehäuses.

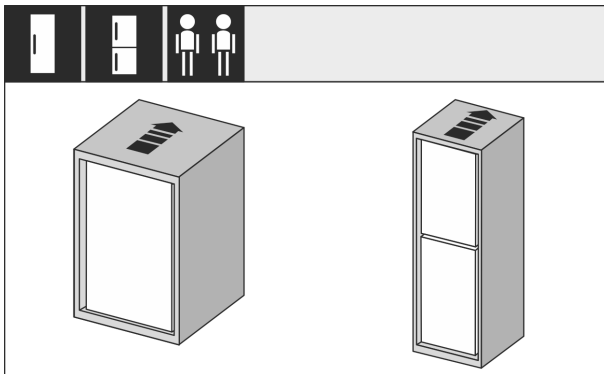


Fig. 31

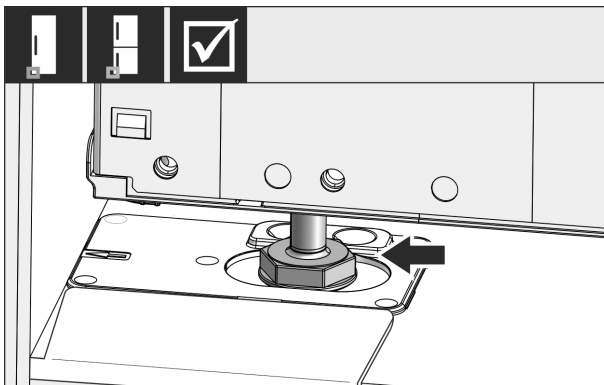


Fig. 32

- Das Gerät vollständig in die Möbelnische einschieben. Der Stellfuß muss in der Aussparung des Montagewinkels sitzen.

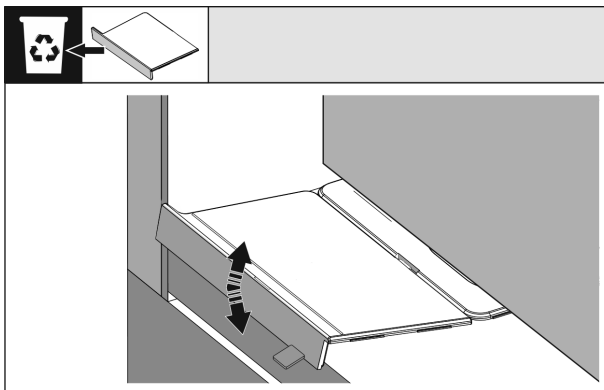


Fig. 33

- Den vorderen Anschlag des Montagewinkels Boden entfernen. Den Anschlag durch Bewegen lösen und ggf. mit Hilfe einer Zange abreißen.

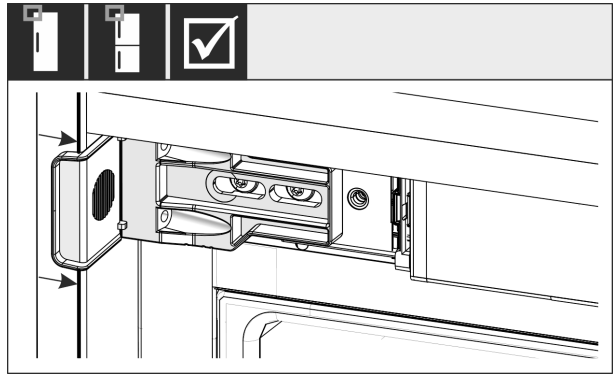


Fig. 34

- Kontrollieren Sie, ob das Gerät bündig in der Möbelnische sitzt. Der Befestigungswinkel muss an der Seitenwand der Möbelnische anliegen.

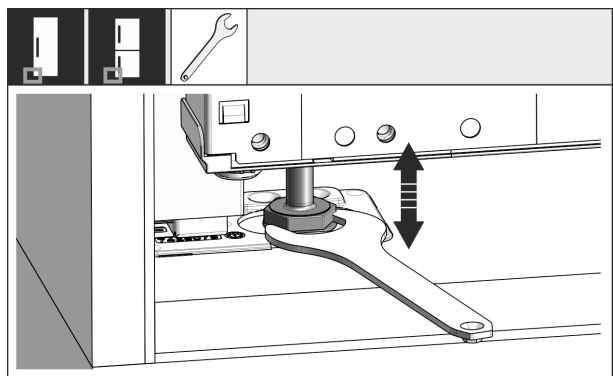


Fig. 35

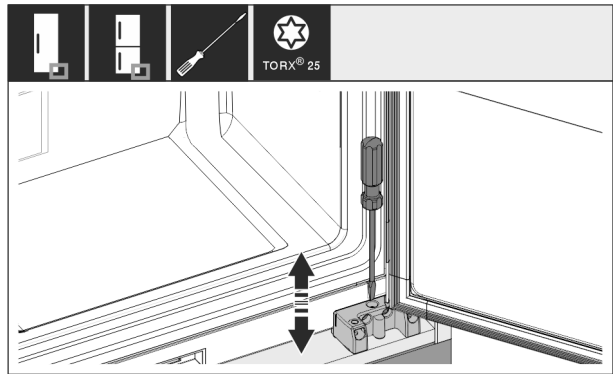


Fig. 36

- Bei Bedarf die Neigung des Gerätes über die Stellfüße ausrichten.

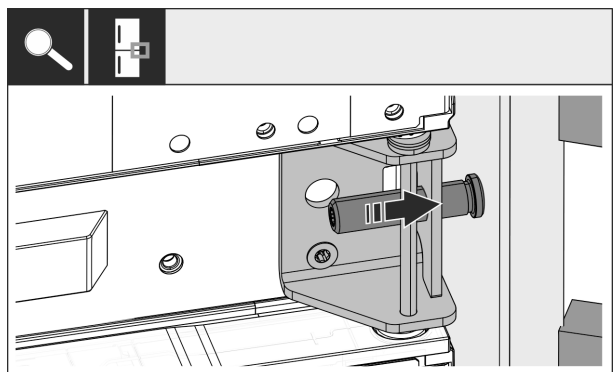


Fig. 37

Gerät in die Nische einbauen

- ▶ Bei Kombinationen: Das Gerät scharnierseitig über den mittleren Lagerbock in der Nische fixieren. Darauf achten, dass die Möbelwand nicht durch die Stellschraube beschädigt wird.

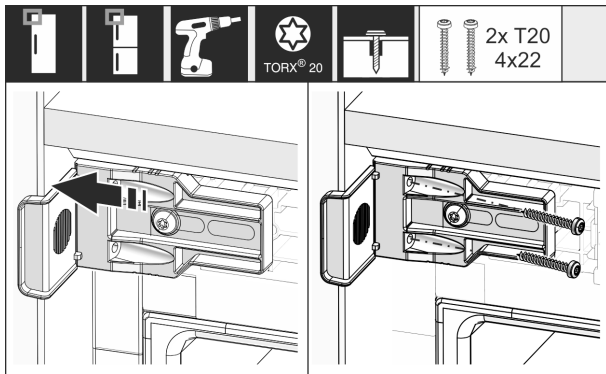


Fig. 38

- ▶ Den Winkel mit der Seitenwand der Möbelnische fest verschrauben.

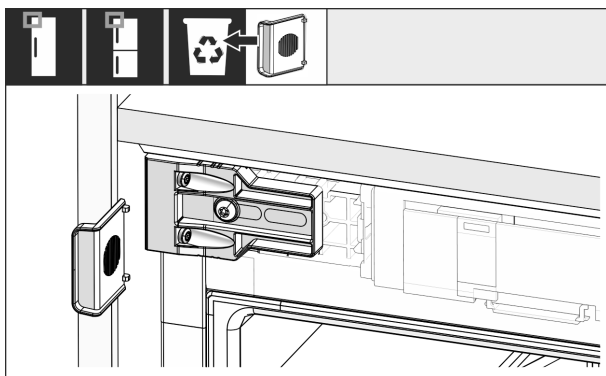


Fig. 39

- ▶ Griffseitig oben den Anschlag vom Winkel abbrechen und entsorgen.

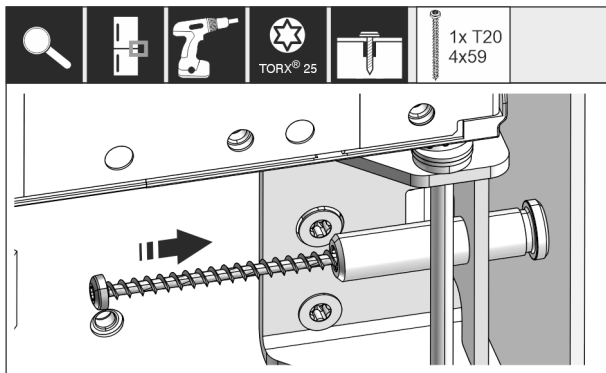


Fig. 40

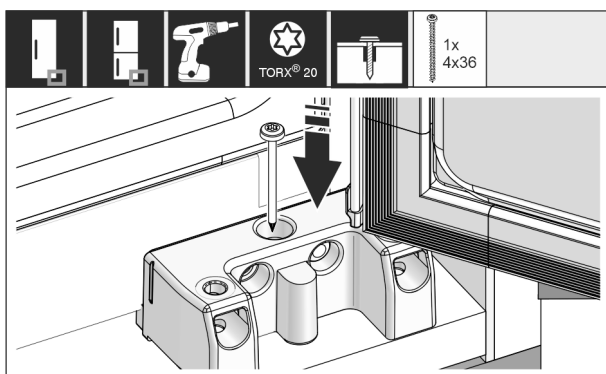


Fig. 41

- ▶ Das Gerät scharnierseitig über den mittleren und den unteren Lagerbock in der Nische verschrauben.

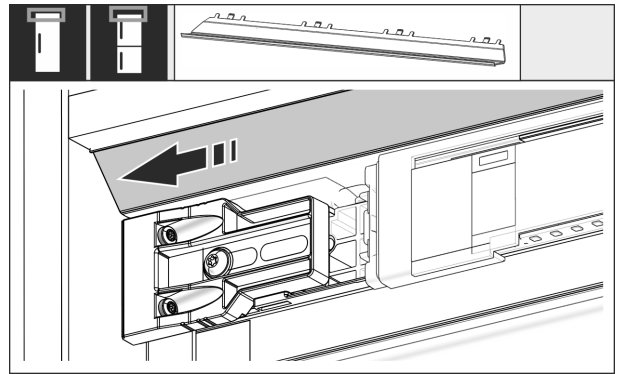


Fig. 42

- ▶ Blende so verschieben, dass sie bündig an der Seite der Möbelwand sitzt.

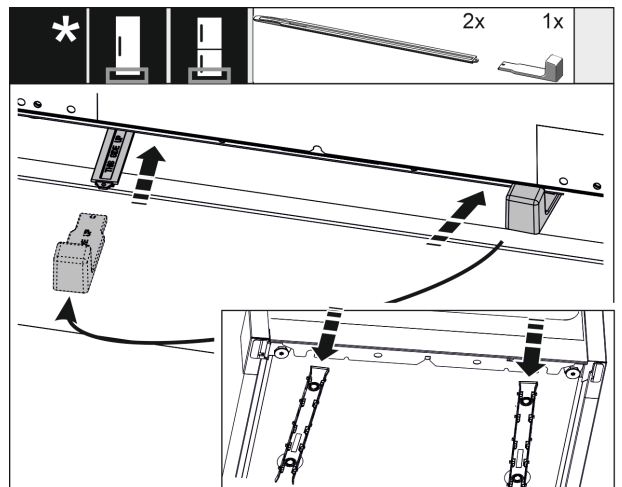


Fig. 43

Die Höhenverstellung wird erst ab Nischenhöhe 140 cm serienmäßig mitgeliefert und sollte zur Geräuschoptimierung unbedingt verwendet werden.

- ▶ Um das Gerät hinten unten zu stabilisieren: Griff an die Schiene der Höhenverstellung stecken und Schiene in den Geräteboden einschieben. Griff abziehen und mit der zweiten Schiene ebenso verfahren.

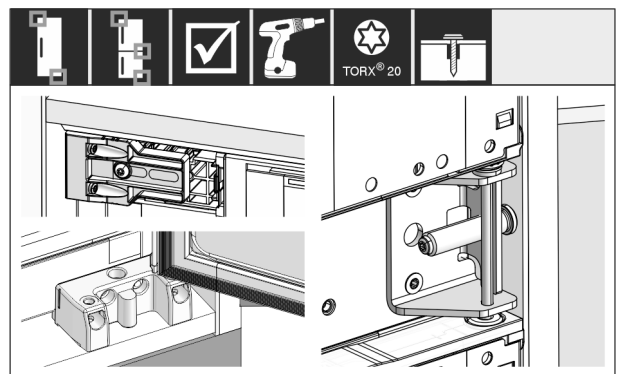


Fig. 44

- ▶ Alle Schrauben kontrollieren und nachziehen.

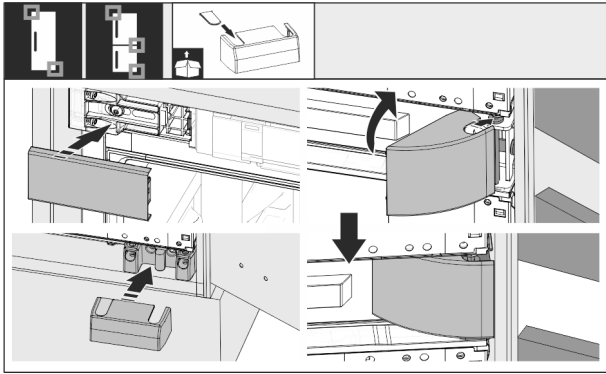


Fig. 45

- ▶ Alle Abdeckungen aufsetzen.

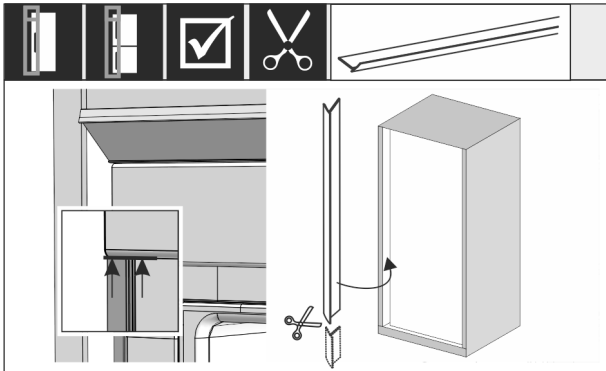


Fig. 46

- ▶ Der Keder ist magnetisch. Keder unterhalb der Abdeckung ansetzen und andrücken. Den Keder bei Bedarf mit einer scharfen Schere auf die benötigte Länge kürzen.

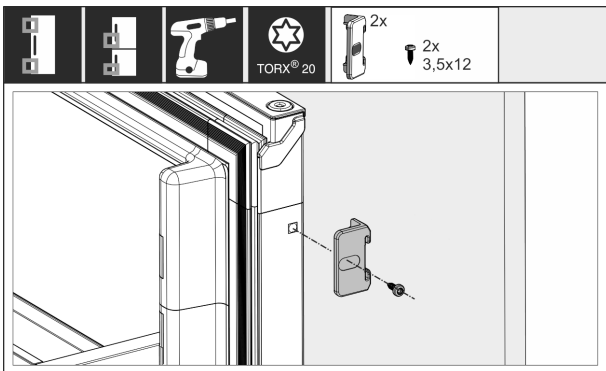


Fig. 47

Möbeltür mit Gerätetür verbinden:

- ▶ Tür maximal öffnen.
- ▶ Winkel an der Gerätetür montieren.

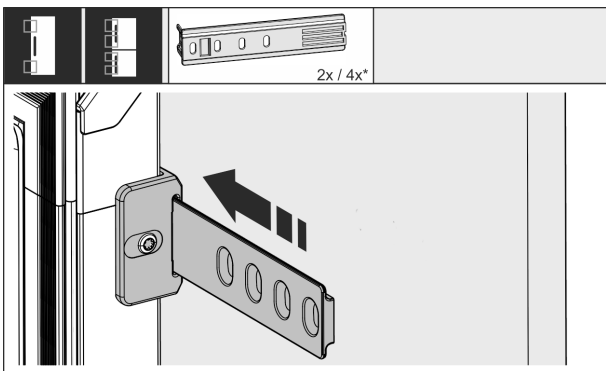


Fig. 48

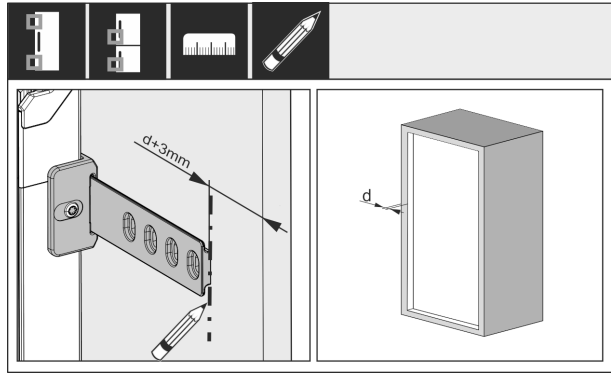


Fig. 49

Der Abstand zwischen Ende der Schiene und der Außenkante der Möbeltür ergibt sich aus der Dicke der Möbelseitenwand + 3 mm.

- ▶ Markierung mit einem abwäschraren Stift setzen.

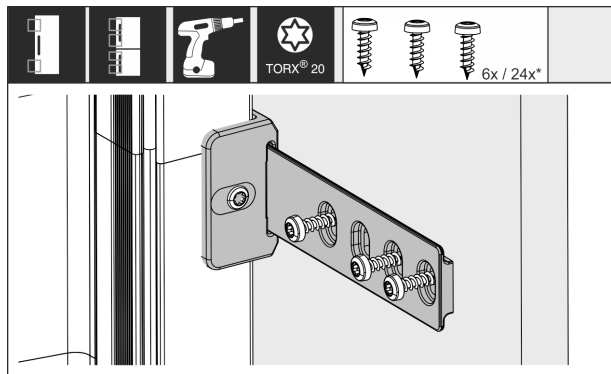


Fig. 50

- ▶ Schiene in den Winkel schieben und mit der Möbeltür verschrauben.

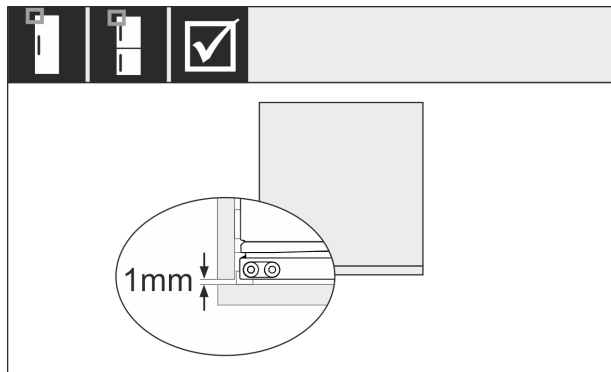


Fig. 51

- ▶ Prüfen ob die Dichtung der Gerätetür umlaufend anliegt.
- ▶ Sicherstellen, dass die Möbeltür nicht auf die Seitenwand der Möbelnische aufschlägt. Lieberr empfiehlt einen Abstand von min. 1 mm.

14 Gerät anschließen



WARNUNG

Unsachgemäßes Anschließen!
Brandgefahr.

- ▶ Keine Verlängerungskabel verwenden.
- ▶ Keine Verteilerleisten verwenden.

Gerät anschließen

ACHTUNG

Unsachgemäßes Anschließen!
Beschädigung der Elektronik.

- ▶ Gerät nicht an Inselwechselrichtern, wie z.B. Solarstromanlagen und Benzingeneratoren, anschließen.
 - ▶ Keine Energiesparstecker verwenden.
-

Hinweis

Ausschließlich mitgelieferte Netzanschlussleitung verwenden.

- ▶ Eine längere Netzanschlussleitung kann beim Kundendienst bestellt werden.
-

Sicherstellen, dass folgende Voraussetzungen erfüllt sind:

- Stromart und Spannung am Aufstellort entsprechen den Angaben des Typenschildes .
- Steckdose ist vorschriftsmäßig geerdet und elektrisch abgesichert.
- Auslösestrom der Sicherung liegt zwischen 10 und 16 A.
- Steckdose ist leicht zugänglich.
- ▶ Elektrischen Anschluss prüfen.
- ▶ Netzstecker an die Spannungsversorgung anschließen.
- ▷ Liebherr-Logo erscheint auf dem Bildschirm.
- ▷ Anzeige wechselt zum Standby-Symbol.



home.liebherr.com/fridge-manuals

DE integrierbare Kühl-Gefrierkombination, Schlepptür

Ausgabedatum: 20220922

Artikelnr.-Index: 7088229-00

Liebherr-Hausgeräte Ochsenhausen GmbH
Memminger Straße 77-79
88416 Ochsenhausen
Deutschland



Montageanweisung

Quality, Design and Innovation



home.liebherr.com/fridge-manuals



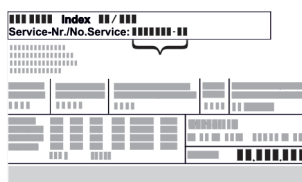






LIEBHERR

Inhalt

1	Allgemeine Sicherheitshinweise	2
2	Aufstellbedingungen	3
2.1	Raum.....	3
2.2	Aufstellen mehrerer Geräte.....	3
2.3	Elektrischer Anschluss.....	3
3	Gerätemaße	4
4	Nischenmaße	4
4.1	Innenmaße.....	4
5	Belüftungsanforderungen	5
6	Gerät transportieren	5
7	Gerät auspacken	5
8	Gerät aufstellen	5
8.1	Nach dem Aufstellen.....	5
9	Verpackung entsorgen	6
10	Erläuterung verwendeter Symbole	6
11	***- Gefrierfachtür*	7
11.1	Türanschlag umsetzen.....	7
12	Türanschlag wechseln	7
13	Gerät in die Nische einbauen	9
14	Gerät anschließen	13

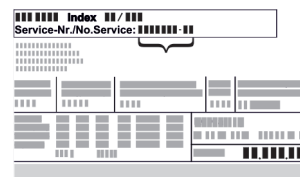
Der Hersteller arbeitet ständig an der Weiterentwicklung aller Typen und Modelle. Bitte haben Sie deshalb Verständnis dafür, dass wir uns Änderungen in Form, Ausstattung und Technik vorbehalten müssen.

Symbol	Erklärung
	Anleitung lesen Um alle Vorteile Ihres neuen Gerätes kennenzulernen, lesen Sie bitte die Hinweise in dieser Anweisung aufmerksam durch.
	Vollständige Anleitung im Internet Die ausführliche Anleitung finden Sie im Internet über den QR-Code auf der Vorderseite der Anleitung oder über Eingabe der Servicenummer unter home.liebherr.com/fridge-manuals . Die Servicenummer finden Sie auf dem Typenschild:  <i>Fig. Beispielhafte Darstellung</i>
	Gerät prüfen Prüfen Sie alle Teile auf Transportschäden. Wenden Sie sich bei Beanstandungen an den Händler oder Kundendienst.
	Abweichungen Die Anleitung ist für mehrere Modelle gültig, Abweichungen sind möglich. Abschnitte, die nur auf bestimmte Geräte zutreffen, sind mit einem Sternchen (*) gekennzeichnet.


Symbol	Erklärung
	Handlungsanweisungen und Handlungsergebnisse Handlungsanweisungen sind mit einem ► gekennzeichnet. Handlungsergebnisse sind mit einem ▷ gekennzeichnet.
	Videos Videos zu den Geräten sind auf dem YouTube-Kanal der Liebherr-Hausgeräte verfügbar.



1 Allgemeine Sicherheitshinweise

- Bewahren Sie diese Montageanweisung sorgfältig auf, damit Sie jederzeit auf sie zurückgreifen können.
- Wenn Sie das Gerät weitergeben, dann reichen Sie auch die Montageanweisung an den Nachbesitzer weiter.
- Um das Gerät ordnungsgemäß und sicher zu verwenden, lesen Sie diese Montageanweisung vor der Installation und Benutzung sorgfältig. Befolgen Sie stets die darin enthaltenen Anweisungen, Sicherheitshinweise und Warnhinweise. Sie sind wichtig, damit Sie das Gerät sicher und einwandfrei installieren und betreiben können.
- Lesen Sie zuerst die allgemeinen Sicherheitshinweise in der **Gebrauchsanweisung**, welche zu dieser Montageanweisung gehört, im Kapitel "Allgemeine Sicherheitshinweise" und befolgen Sie diese. Wenn Sie die **Gebrauchsanweisung** nicht mehr auffinden, dann können Sie die **Gebrauchsanweisung** im Internet über Eingabe der Servicenummer unter home.liebherr.com/fridge-manuals herunterladen. Die Servicenummer finden Sie auf dem Typenschild:



- **Beachten Sie die Warnhinweise und die weiteren spezifischen Hinweise in den anderen Kapiteln, wenn Sie das Gerät installieren:**

	GEFAHR	kennzeichnet eine unmittelbar gefährliche Situation, die Tod oder schwere Körperverletzungen zur Folge haben wird, wenn sie nicht vermieden wird.
---	---------------	---

	WARNUNG	kennzeichnet eine gefährliche Situation, die Tod oder schwere Körperverletzung zur Folge haben könnte, wenn sie nicht vermieden wird.
	VORSICHT	kennzeichnet eine gefährliche Situation, die leichte oder mittlere Körperverletzungen zur Folge haben könnte, wenn sie nicht vermieden wird.
	ACHTUNG	kennzeichnet eine gefährliche Situation, die Sachschäden zur Folge haben könnte, wenn sie nicht vermieden wird.
	Hinweis	kennzeichnet nützliche Hinweise und Tipps.

2 Aufstellbedingungen



WARNUNG

Brandgefahr durch Feuchtigkeit!

Wenn stromführende Teile oder die Netzanschlussleitung feucht werden, kann es zu einem Kurzschluss kommen.

- ▶ Das Gerät ist für den Gebrauch in geschlossenen Räumen konzipiert. Das Gerät nicht im Freien oder im Feuchte- und Spritzwasserbereich betreiben.

Bestimmungsgemäße Verwendung

- Gerät ausschließlich in geschlossenen Räumen aufstellen und verwenden.
- Gerät nur in eingebauten Zustand betreiben.

2.1 Raum



WARNUNG

Austretendes Kältemittel und Öl!

Brand. Das enthaltene Kältemittel ist umweltfreundlich, aber brennbar. Das enthaltene Öl ist ebenfalls brennbar. Entweichendes Kältemittel und Öl können sich bei entsprechender hoher Konzentration und in Kontakt mit einer externen Wärmequelle entzünden.

- ▶ Rohrleitungen des Kältemittelkreislaufs und Kompressor nicht beschädigen.

- Wenn das Gerät in sehr feuchter Umgebung aufgestellt wird, kann sich auf der Außenseite des Geräts Kondenswasser bilden. Immer auf gute Be- und Entlüftung am Aufstellort achten.
- Je mehr Kältemittel im Gerät ist, desto größer muss der Raum sein, in dem das Gerät steht. In zu kleinen Räumen kann bei einem Leck ein brennbares Gas-Luft-Gemisch entstehen. Pro 8 g Kältemittel muss der Aufstellraum mindestens 1 m³ groß sein. Angaben zum enthaltenen Kältemittel stehen auf dem Typenschild im Geräteinnenraum.

2.1.1 Untergrund im Raum

- Der Boden am Standort muss waagrecht und eben sein.
- Das Küchenmöbel, in welches das Gerät eingebaut wird, bei einem nicht einwandfrei ebenen Fußboden durch Unterlegen nivelliert wird.

2.1.2 Positionierung im Raum

- Gerät nicht im Bereich direkter Sonnenbestrahlung, neben Herd, Heizung und dergleichen aufstellen.
- Das Gerät nur in standfeste Möbel einbauen.

2.2 Aufstellen mehrerer Geräte

ACHTUNG

Beschädigungsgefahr durch Kondenswasser!

- ▶ Das Gerät nicht direkt neben einem weiteren Kühl-/Gefriergerät aufstellen.

ACHTUNG

Beschädigungsgefahr durch Kondenswasser!

- ▶ Gerät nicht direkt über einem weiteren Kühl-/Gefriergerät aufstellen.

Die Geräte sind für unterschiedliche Aufstellarten entwickelt. Geräte ausschließlich kombinieren, wenn die Geräte dafür entwickelt sind. Folgende Tabelle zeigt die mögliche Aufstellart je nach Modell:

Aufstellart	Modell
single	alle Modelle
Side-by-Side (SBS)	Modelle, deren Modellbezeichnung mit S... beginnen.
Übereinander	Modelle bis maximaler Nischenhöhe von 880 mm und mit beheizter Decke können „übereinander“ aufgestellt werden. Oberes Gerät: bis maximaler Nischenhöhe 140 mm

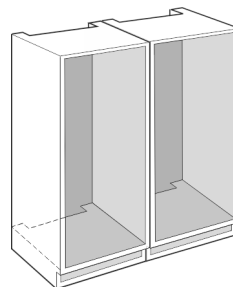


Fig. 1

Jedes Gerät in eine separate Möbelnische einbauen.

2.3 Elektrischer Anschluss



WARNUNG

Unsachgemäßer Betrieb!

Brand. Wenn ein Netzkabel/Stecker die Geräterückseite berührt, können Netzkabel/Stecker durch die Vibrationen des Gerätes beschädigt werden, so dass es zu einem Kurzschluss kommen kann.

- ▶ Gerät so aufstellen, dass es keine Stecker oder Netzkabel berührt.
- ▶ An Steckdosen im Geräterückseitenbereich keine Geräte anschließen.
- ▶ Mehrfach-Steckdosen/-Verteilerleisten sowie andere elektronische Geräte (wie z.B. Halogen-Trafos) dürfen nicht an der Rückseite von Geräten platziert und betrieben werden.

3 Gerätemaße

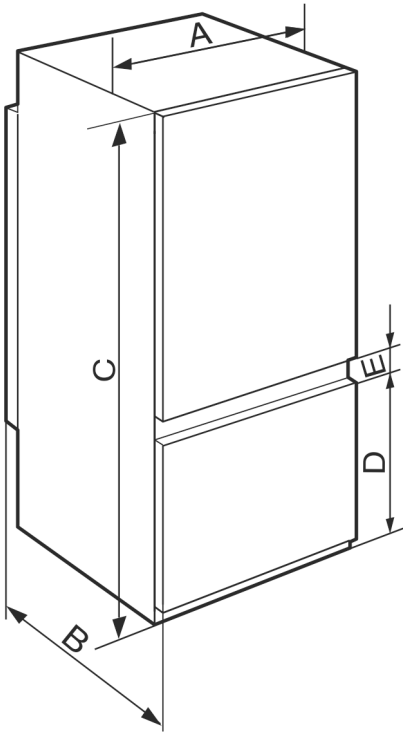


Fig. 2

	A (mm)	B (mm)	C (mm)	D (mm)	E (mm)
ICSe 5122/ ICBSd 51.. ISKG 5Z1/ea3/ec2 / ISKGN 5Z1/fa3/ea3	541	545	1770	523	67
ICSe 5103/ ICNS/e/f 51.. ICBNSe 51..				669	

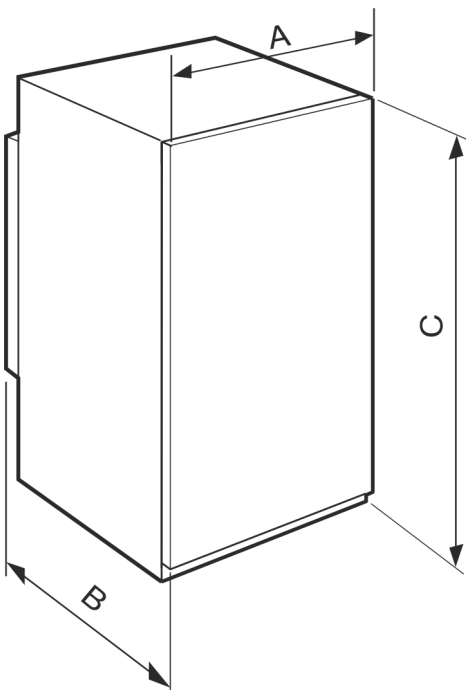


Fig. 3

	A (mm)	B (mm)	C (mm)
IRS/e/f 39../ IFSe 39..	541	545	872
IRSe 41../ IRBSe 41.. ISK 4Z1/ea0/ea1			1213
IRBSe 51../ SIFNsf 51..			1770

4 Nischenmaße

4.1 Innenmaße

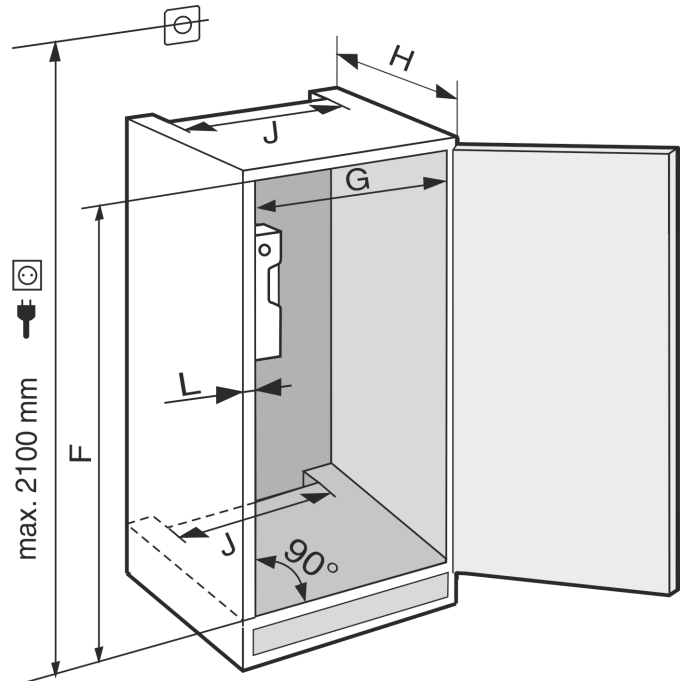


Fig. 4

	F (mm)	G (mm)	H (mm)	J (mm)	L (mm)
IRS/e/f 39../ IFSe 39..	874 – 890				
IRSe 41../ IRBSe 41.. ISK 4Z1/ea0/ea 1	1216 – 1236	560 – 570	min. 550, empfohlen 560	min. 500	max. 19
IRBSe 51../ SIFNsf 51.. ISKG 5Z1/ea3/ec 2 / ISKGN 5Z1/fa3/ea 3	1772 – 1788				

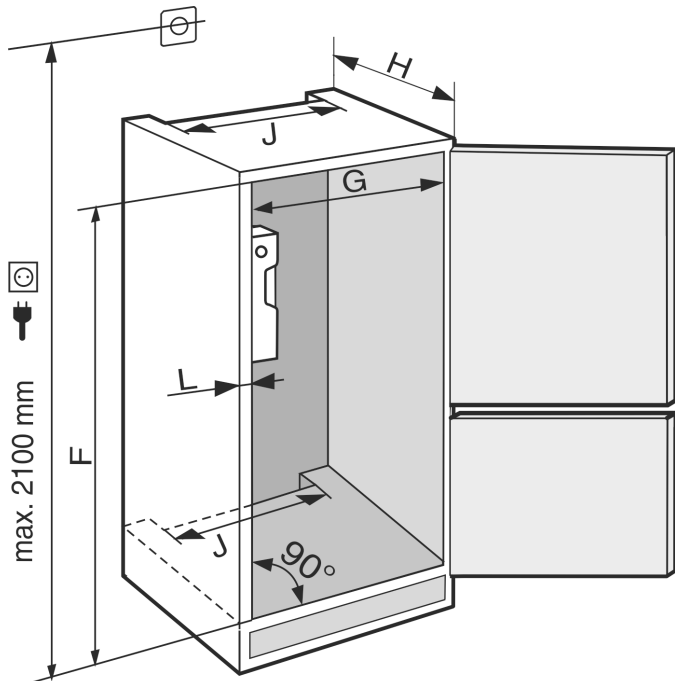


Fig. 5

	F (mm)	G (mm)	H (mm)	J (mm)	L (mm)
IC/N/Se 51./	1772	560	min. 550, empfohlen 560	min. 500	max. 19
ICB/N/S/e /d 51..	1788	570			

Der deklarierte Energieverbrauch wurde mit einer Küchenmöbeltiefe von 560 mm ermittelt. Das Gerät ist bei einer Küchenmöbeltiefe von 550 mm voll funktionsfähig, hat aber einen geringfügig höheren Energieverbrauch.

- ▶ Die Wandstärke der Nachbarmöbel prüfen: Sie muss min. 16 mm betragen.
- ▶ Das Gerät nur in stabile, standfeste Küchenmöbel einbauen. Möbel gegen Umkippen sichern.
- ▶ Das Küchenmöbel mit einer Wasserwaage und einem Anreißwinkel ausrichten und bei Bedarf durch Unterlegen ausgleichen.
- ▶ Sicherstellen, dass Fußboden und Seitenwände des Möbels im rechten Winkel zueinander stehen.

5 Belüftungsanforderungen

ACHTUNG

Abgedeckte Belüftungsöffnungen!

Beschädigungen. Gerät kann sich überhitzen, was die Lebensdauer von verschiedenen Geräteteilen verringern und zu Funktionseinschränkungen führen kann.

- ▶ Immer auf gute Be- und Entlüftung achten.
- ▶ Belüftungsöffnungen bzw. -gitter im Gerätegehäuse und im Küchenmöbel (Einbaugerät) immer freihalten.
- ▶ Ventilatorluftschlitze immer frei halten.

Die Lüftungsquerschnitte unbedingt einhalten:

- Die Tiefe des Entlüftungsschachts an der Möbelerückwand muss min. 38 mm betragen.
- Für die Be- und Entlüftungsquerschnitte im Möbelsockel und Möbelumbau oben sind min. 200 cm² erforderlich.
- Grundsätzlich gilt: Je größer der Lüftungsquerschnitt, umso energiesparender arbeitet das Gerät.

Für den Betrieb des Geräts ist eine ausreichende Be- und Entlüftung erforderlich. Die werkseitig vorgesehenen Lüftungsgitter gewährleisten einen wirksamen Lüftungsqu-

erschnitt am Gerät von 200 cm². Falls Sie die Lüftungsgitter durch eine Blende ersetzen, muss diese mindestens einen gleich großen oder größeren Lüftungsquerschnitt als das Lüftungsgitter des Herstellers haben.

6 Gerät transportieren

- ▶ Gerät verpackt transportieren.
- ▶ Gerät stehend transportieren.
- ▶ Gerät mithilfe von zwei Personen transportieren.

7 Gerät auspacken

Hinweis

Die Beutel an der Rückseite des Gerätes sind wichtig für die Funktionstüchtigkeit. Ihr Inhalt ist ungiftig und ungefährlich.

- ▶ Beutel nicht entfernen!

Bei Schäden am Gerät umgehend - vor dem Anschließen - beim Lieferanten rückfragen.

- ▶ Prüfen Sie das Gerät und die Verpackung auf Transportschäden. Wenden Sie sich unverzüglich an den Lieferanten, falls Sie irgendwelche Schäden vermuten.
- ▶ Entfernen Sie sämtliche Materialien von der Rückseite oder den Seitenwänden des Geräts, die eine ordnungsgemäße Aufstellung bzw. Be- und Entlüftung verhindern können.
- ▶ Alle Schutzfolien von dem Gerät entfernen. Dabei keine spitzen oder scharfen Gegenstände verwenden!
- ▶ Das Anschlusskabel von der Geräterückseite abnehmen. Dabei den Kabelhalter entfernen, sonst entstehen Vibrationsgeräusche!

8 Gerät aufstellen



VORSICHT

Verletzungsgefahr!

- ▶ Das Gerät muss von zwei Personen zu seinem Aufstellungsort transportiert werden.



WARNUNG

Instabiles Gerät!

Verletzungs- und Beschädigungsgefahr. Das Gerät kann umkippen.

- ▶ Gerät entsprechend der Gebrauchsanweisung befestigen.



WARNUNG

Brand- und Beschädigungsgefahr!

- ▶ Wärmeabgebende Geräte, z. B. Mikrowellengerät, Toaster usw. nicht auf das Gerät stellen!

Das Gerät möglichst von einem Fachmann in das Küchenmöbel einbauen lassen.

Das Gerät nicht ohne Hilfe aufstellen.

8.1 Nach dem Aufstellen

- ▶ Alle Transportsicherungsteile entfernen.

Verpackung entsorgen

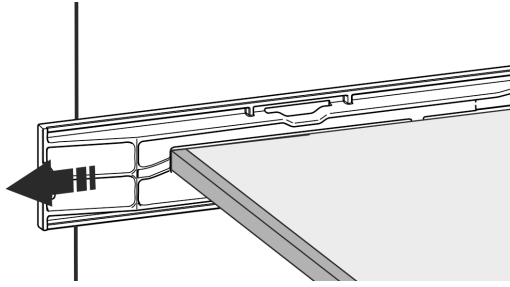


Fig. 6 *

► Gerät reinigen (siehe Gebrauchsanweisung, Gerät reinigen).

9 Verpackung entsorgen



WARNING

Erstickungsgefahr durch Verpackungsmaterial und Folien!

► Kinder nicht mit Verpackungsmaterial spielen lassen.

Die Verpackung ist aus wiederverwertbaren Materialien hergestellt:



- Wellpappe/Pappe
- Teile aus geschäumtem Polystyrol
- Folien und Beutel aus Polyethylen
- Umreifungsbänder aus Polypropylen
- genagelter Holzrahmen mit Scheibe aus Polyethylen*

► Das Verpackungsmaterial zu einer offiziellen Sammelstelle bringen.

10 Erläuterung verwendeter Symbole

	Bei diesem Handlungsschritt besteht Verletzungsgefahr! Beachten Sie die Sicherheitshinweise!
	Die Anweisung ist für mehrere Modelle gültig. Diesen Schritt nur ausführen, wenn er auf Ihr Gerät zutrifft.
	Für die Montage bitte die ausführliche Beschreibung im Textteil der Anweisung beachten.
	Abschnitt ist entweder gültig für ein eintüriges Gerät oder ein zweitüriges Gerät.
	Wählen Sie zwischen den Alternativen: Gerät mit Türanschlag rechts oder Gerät mit Türanschlag links.
	Montageschritt bei IceMaker und / oder InfinitySpring notwendig.
	Schrauben nur lösen oder leicht anziehen.
	Schrauben fest anziehen.
	Prüfen Sie, ob der nachfolgende Arbeitsschritt für Ihr Modell notwendig ist.
	Prüfen Sie die richtige Montage / den richtigen Sitz der verwendeten Bauteile.
	Messen Sie das vorgegebene Maß nach und korrigieren Sie, falls notwendig.
	Werkzeug für die Montage: Meterstab
	Werkzeug für die Montage: Akkuschauber und Einsatz
	Werkzeug für die Montage: Wasserwaage
	Werkzeug für die Montage: Gabelschlüssel mit SW 7 und SW 10
	Für diesen Arbeitsschritt werden zwei Personen benötigt.
	Der Arbeitsschritt findet an der markierten Stelle des Geräts statt.
	Hilfsmittel für die Montage: Bindfaden
	Hilfsmittel für die Montage: Winkelmaß
	Hilfsmittel für die Montage: Schraubendreher

12 Türanschlag wechseln

Werkzeug

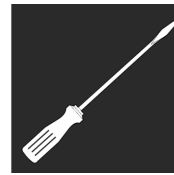






Fig. 9



WARNUNG

Verletzungsgefahr durch herausfallende Tür!
Sind die Befestigungsteile nicht fest genug angeschraubt, kann die Tür herausfallen. Dies kann zu schweren Verletzungen führen. Außerdem schließt die Tür evtl. nicht, so dass das Gerät nicht richtig kühlt.

- Die Lagerböcke unten und oben fest (mit 4 Nm) anschrauben.

	Hilfsmittel für die Montage: Schere
	Hilfsmittel für die Montage: Markierstift, abwischbar
	Beipack: Bauteile entnehmen
	Nicht mehr benötigte Bauteile fachgerecht entsorgen.

11 ****- Gefrierfachtür*

Sie können die **** - Gefrierfachtür bei einem Türanschlagwechsel mit einem einfachen Handgriff umsetzen. Wenn es möglich ist, die Gerätetür des Kühlgerätes mehr als 115° zu öffnen (1), können Sie das Gefrierfach auch ohne einen Türanschlagwechsel öffnen. Bei einem kleineren Öffnungswinkel (2) der Gerätetür ist das Umsetzen des Türanschlages notwendig.

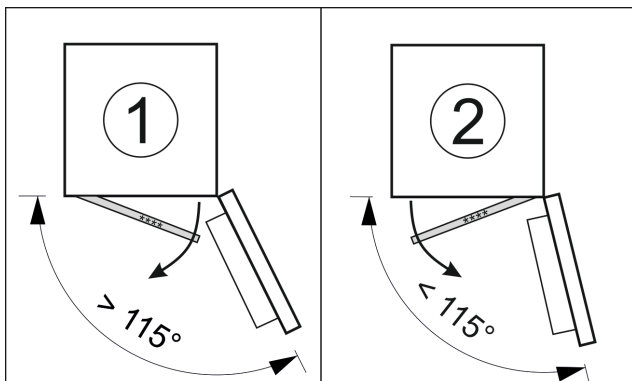


Fig. 7

11.1 Türanschlag umsetzen

Der Schieber zum Umsetzen des Türanschlages befindet sich unten an der Rückseite der **** - Gefrierfachtür.

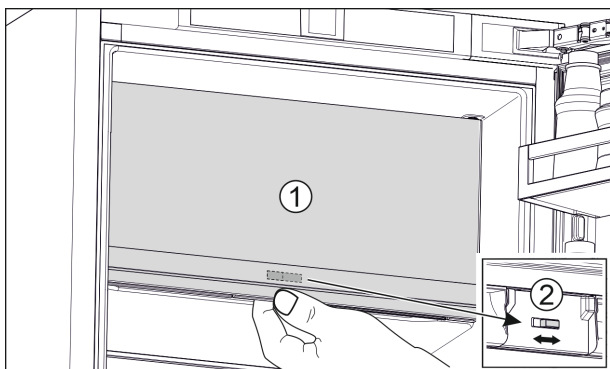


Fig. 8

- **** - Gefrierfachtür (1) schließen.
- Von unten an die **** - Gefrierfachtür greifen.
- Schieber (2) entweder nach rechts oder links schieben.

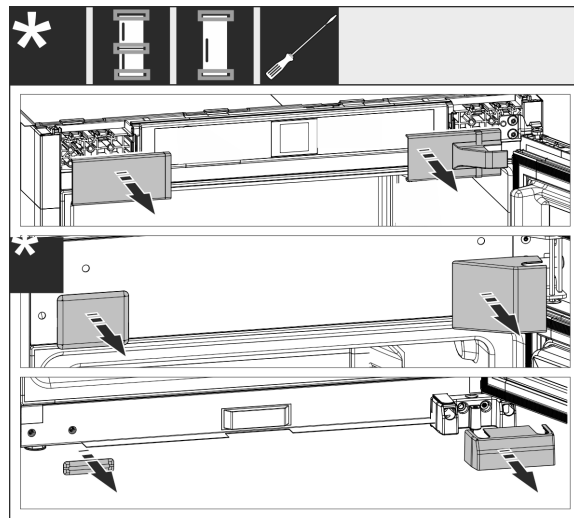


Fig. 10

- Bereits montierte Abdeckungen abnehmen, ggf Schlitzschraubendreher zum Abheben verwenden.

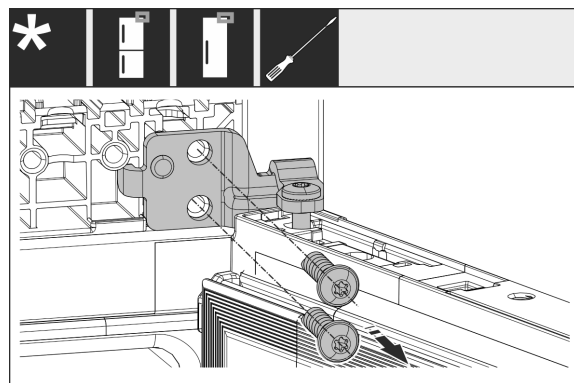


Fig. 11

- Schrauben am Lagerbock lösen. Tür gegen Herausfallen sichern.

Türanschlag wechseln

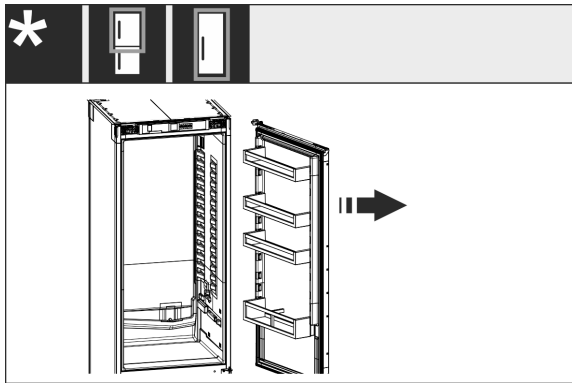


Fig. 12

- Tür zusammen mit dem noch angeschraubten Lagerbock abnehmen.

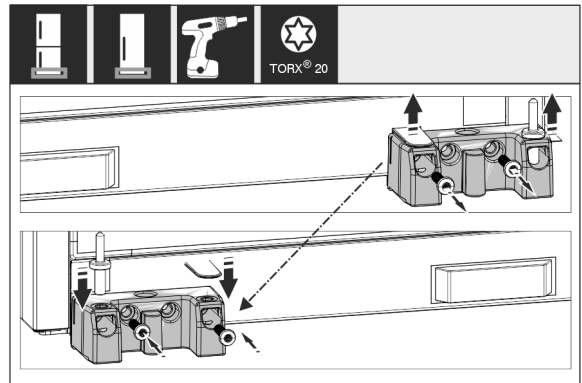


Fig. 16

- Unteren Lagerbock umsetzen und fest schrauben.

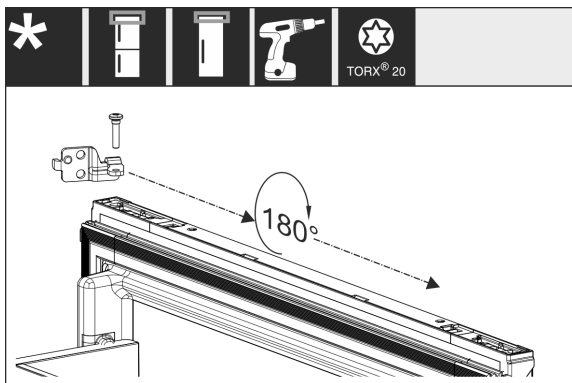


Fig. 13

- Lagerbock um 180° drehen und umsetzen.

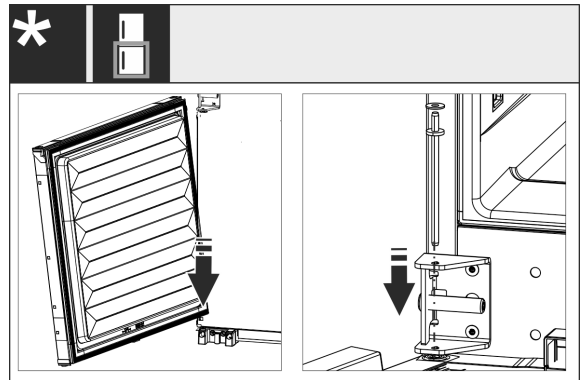


Fig. 17

- Bei Kombinationen: Untere Tür montieren: Unten auf den Scharnierbolzen aufsetzen und oben einschwenken. Lagerbolzen Mitte von oben durch den mittleren Lagerbock in die Tür einschieben.

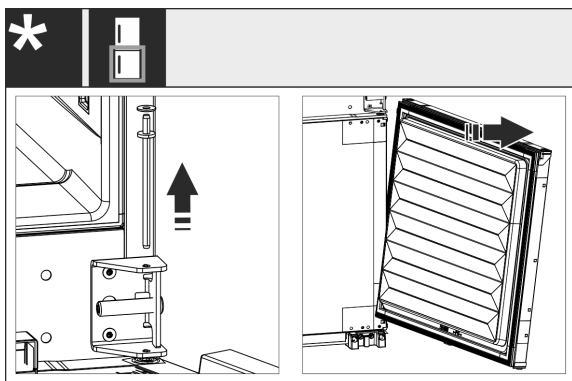


Fig. 14

- Untere Tür abnehmen: Lagerbolzen Mitte mit der Scheibe herausziehen. Tür gegen Herauskippen sichern. Die Tür nach oben abheben.

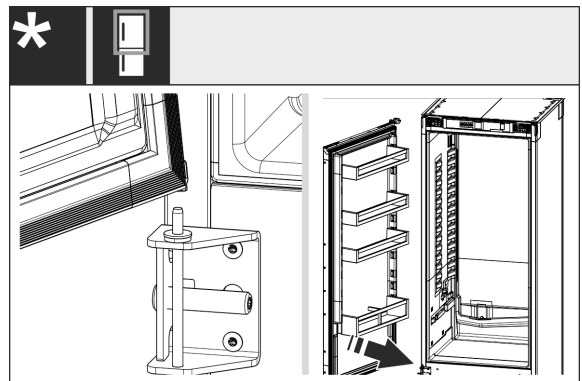


Fig. 18

- Bei Kombinationen: Obere Tür montieren: Unten auf den Lagerbolzen Mitte aufsetzen.
- Bei eintürigen Geräten: Tür montieren: Unten auf den Lagerbolzen aufsetzen.

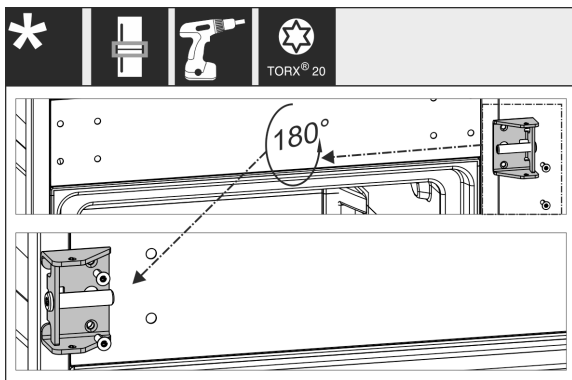


Fig. 15

- Mittleren Lagerbock umsetzen und fest schrauben.

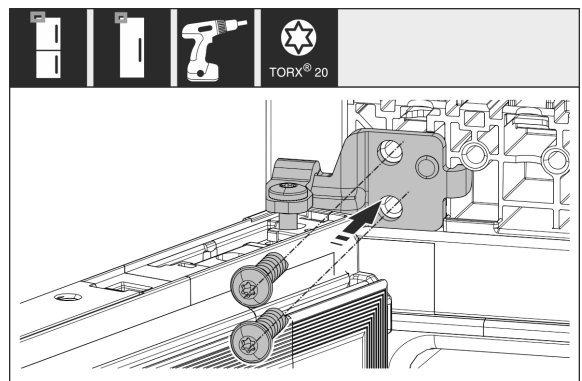


Fig. 19

► Oberen Lagerbock am Gehäuse festschrauben.

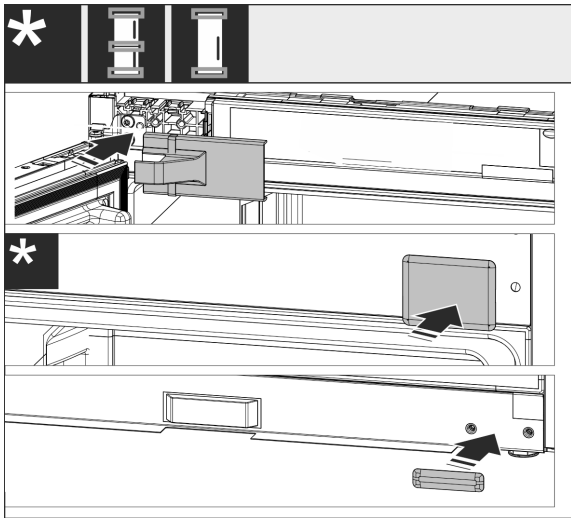


Fig. 20

- Griffseitige Abdeckungen wieder montieren. Scharnierseitige Abdeckung erst nach dem Einbau in das Möbel wieder montieren.
- Alle Schrauben kontrollieren und ggf. nachziehen.

13 Gerät in die Nische einbauen

Werkzeug und Hilfsmittel



Beiliegende Montageteile

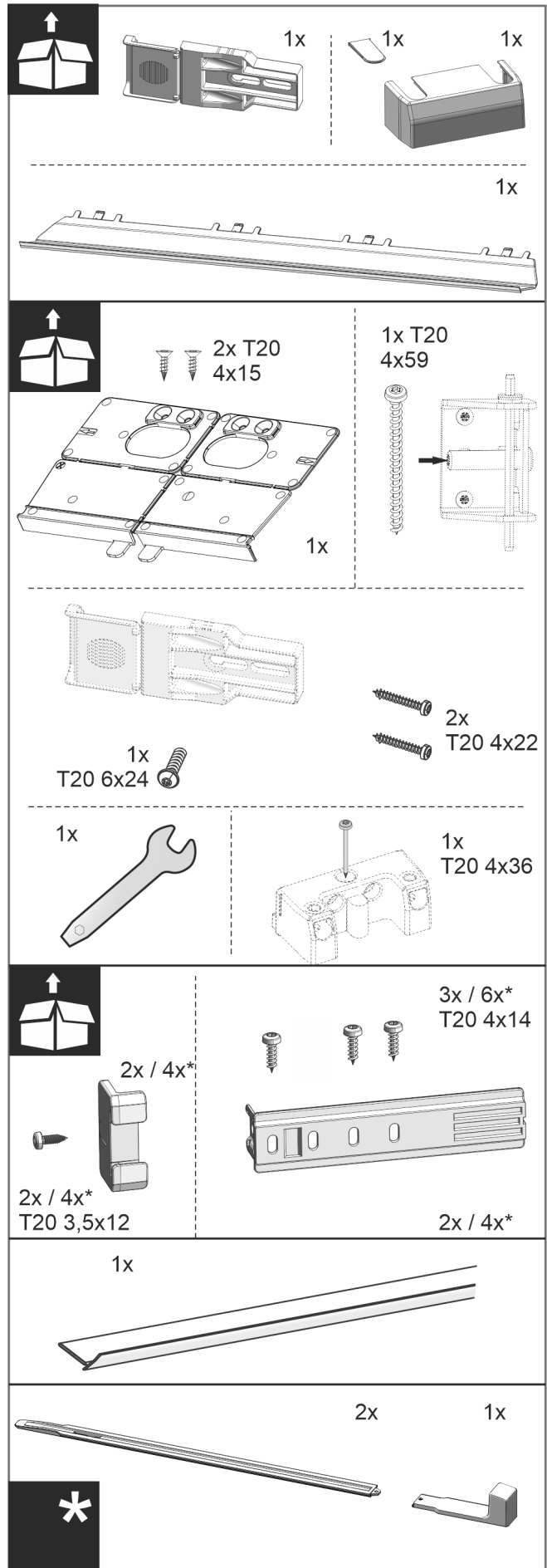


Fig. 21

Fig. 22

Gerät in die Nische einbauen

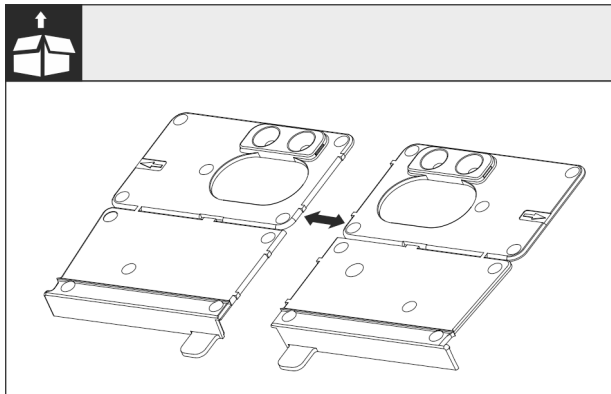


Fig. 23 Montagewinkel Boden

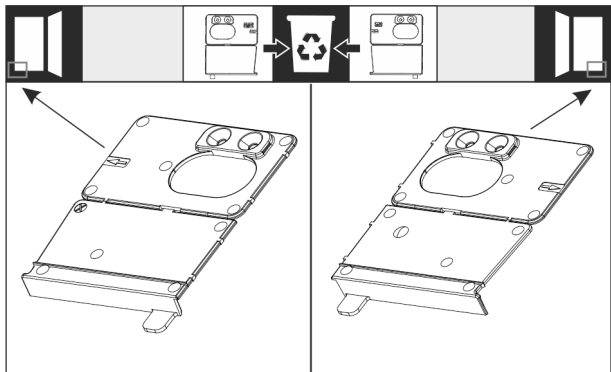


Fig. 24

- ▶ Montagewinkel Boden an der Perforierung trennen. Abhängig vom Türanschlag entweder den rechten oder linken Montagewinkel entsorgen.

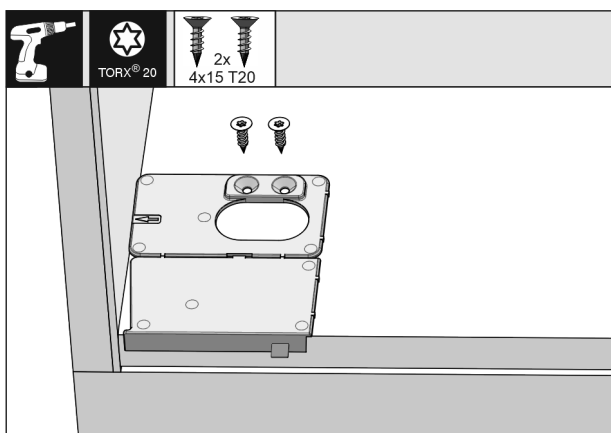


Fig. 25

ACHTUNG

Korrekte Einbautiefe des Gerätes.

- ▶ Die Verwendung des Montagewinkels gewährleistet die korrekte Einbautiefe des Gerätes.
- ▶ Den Montagewinkel Boden, abhängig vom Türanschlag rechts oder links, bündig zur Seitenwand auf den Boden der Möbelnische anschrauben. Der Montagewinkel wird immer griffseitig montiert.

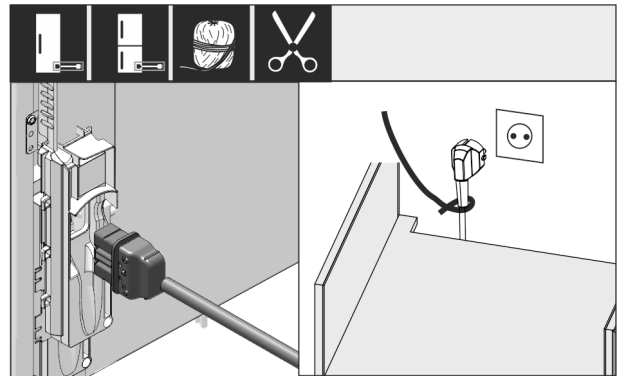


Fig. 26

- ▶ Netzkabel aus dem Beipack entnehmen und auf der Rückseite des Gerätes einstecken. Den Netzstecker mit Hilfe einer Schnur zur frei zugänglichen Steckdose verlegen.

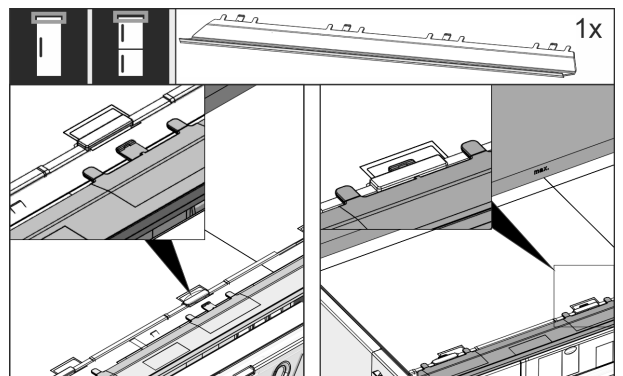


Fig. 27

- ▶ Die Ausgleichsblende einstecken. Die Blende lässt sich nach beiden Seiten verschieben.

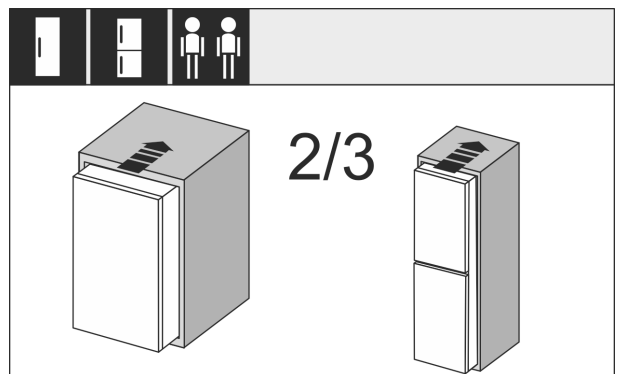


Fig. 28

- ▶ Das Gerät zu 2/3 in die Möbelnische einschieben.

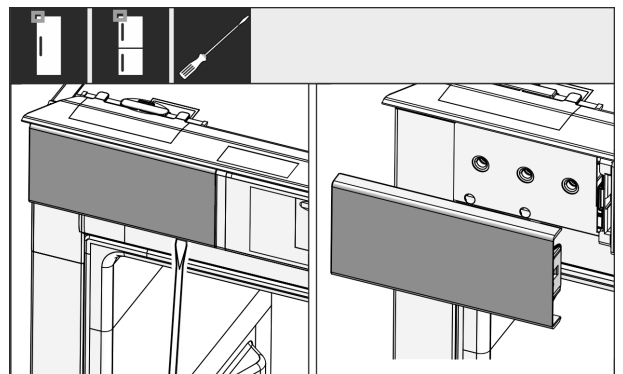


Fig. 29

- ▶ Mit einem Schraubendreher die Abdeckung oben links lockern und dann abnehmen.
- ▶ Falls bereits montiert, weitere Abdeckungen entfernen.

Gerät in die Nische einbauen

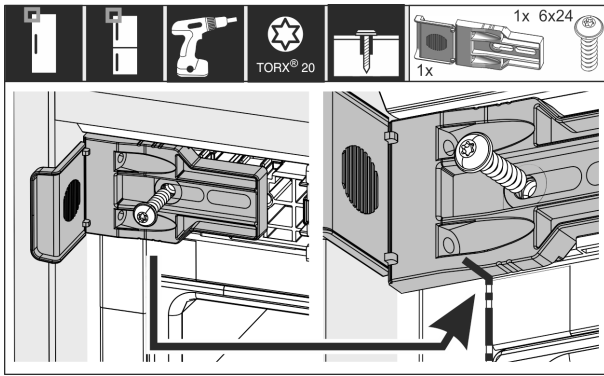


Fig. 30

- Befestigungswinkel fest anschrauben. Der Winkel sollte sich nicht mehr verschieben lassen. Die Markierung des Befestigungswinkels liegt idealerweise auf der Fuge des Gehäuses.

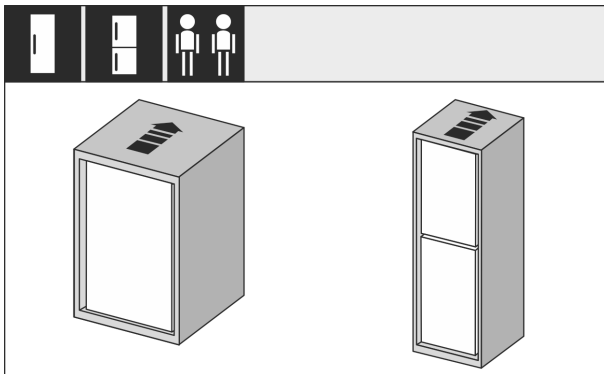


Fig. 31

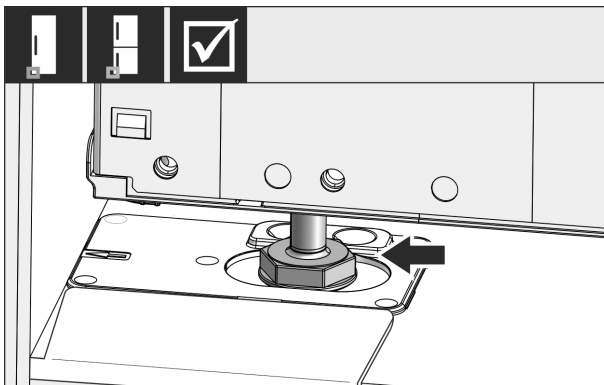


Fig. 32

- Das Gerät vollständig in die Möbelnische einschieben. Der Stellfuß muss in der Aussparung des Montagewinkels sitzen.

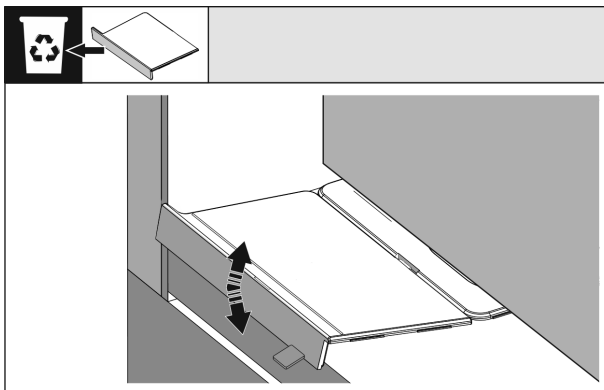


Fig. 33

- Den vorderen Anschlag des Montagewinkels Boden entfernen. Den Anschlag durch Bewegen lösen und ggf. mit Hilfe einer Zange abreißen.

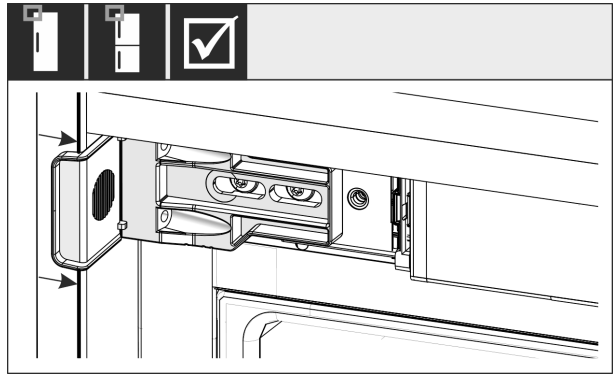


Fig. 34

- Kontrollieren Sie, ob das Gerät bündig in der Möbelnische sitzt. Der Befestigungswinkel muss an der Seitenwand der Möbelnische anliegen.

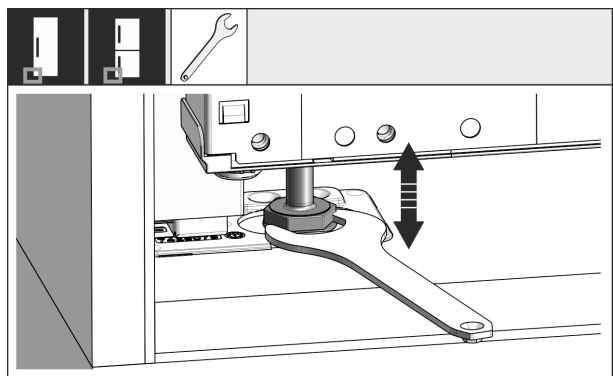


Fig. 35

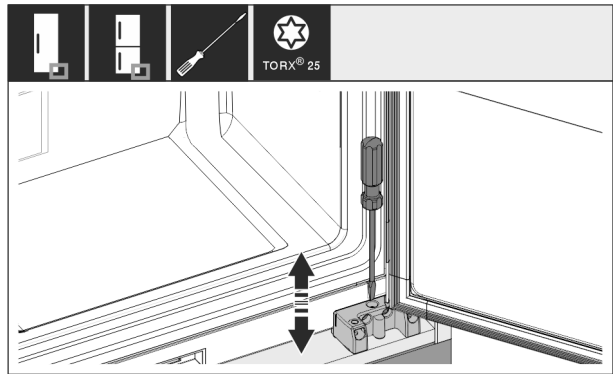


Fig. 36

- Bei Bedarf die Neigung des Gerätes über die Stellfüße ausrichten.

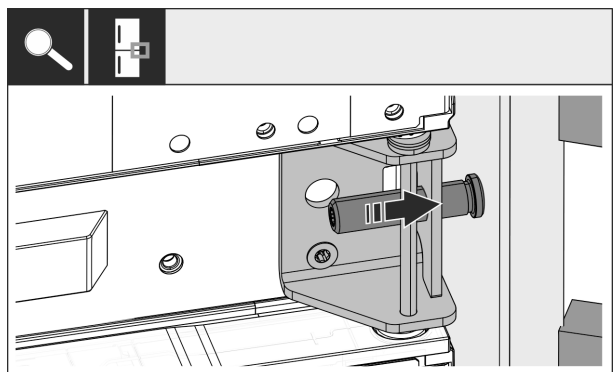


Fig. 37

Gerät in die Nische einbauen

- ▶ Bei Kombinationen: Das Gerät scharnierseitig über den mittleren Lagerbock in der Nische fixieren. Darauf achten, dass die Möbelwand nicht durch die Stellschraube beschädigt wird.

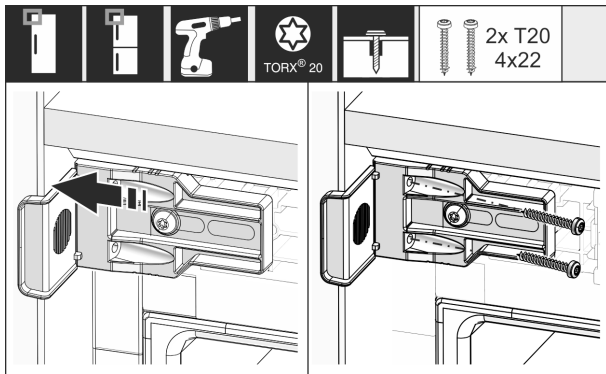


Fig. 38

- ▶ Den Winkel mit der Seitenwand der Möbelnische fest verschrauben.

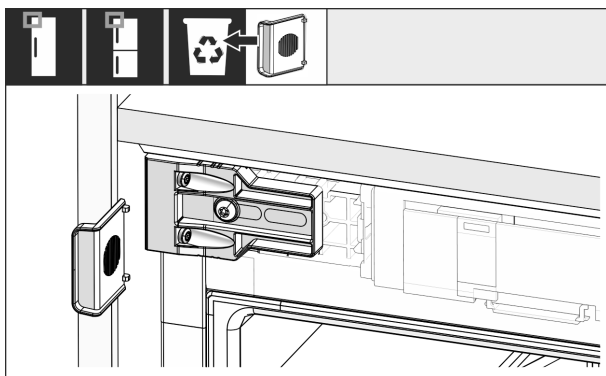


Fig. 39

- ▶ Griffseitig oben den Anschlag vom Winkel abbrechen und entsorgen.

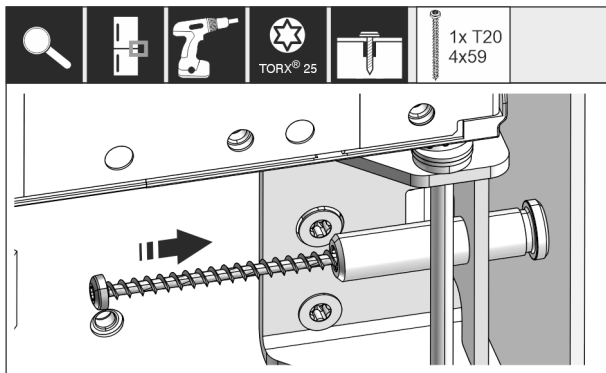


Fig. 40

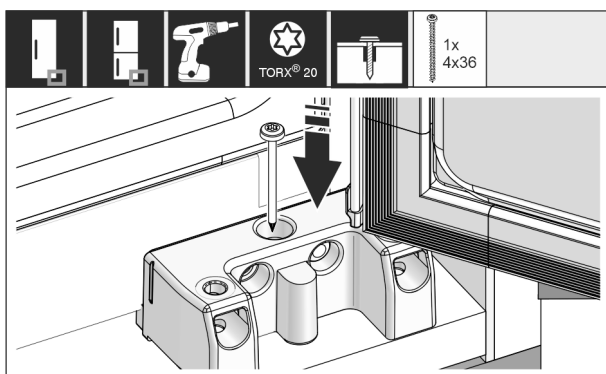


Fig. 41

- ▶ Das Gerät scharnierseitig über den mittleren und den unteren Lagerbock in der Nische verschrauben.

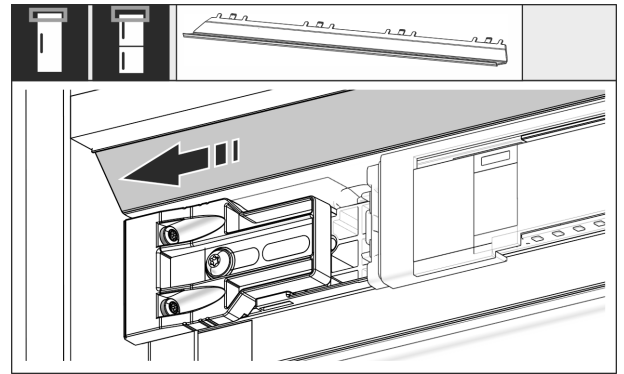


Fig. 42

- ▶ Blende so verschieben, dass sie bündig an der Seite der Möbelwand sitzt.

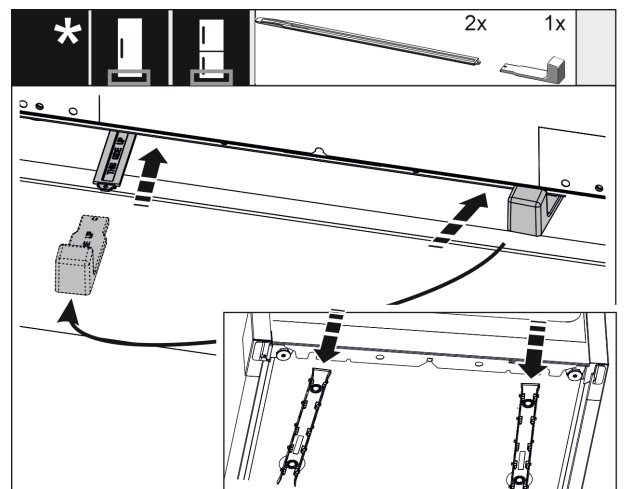


Fig. 43

Die Höhenverstellung wird erst ab Nischenhöhe 140 cm serienmäßig mitgeliefert und sollte zur Geräuschoptimierung unbedingt verwendet werden.

- ▶ Um das Gerät hinten unten zu stabilisieren: Griff an die Schiene der Höhenverstellung stecken und Schiene in den Geräteboden einschieben. Griff abziehen und mit der zweiten Schiene ebenso verfahren.

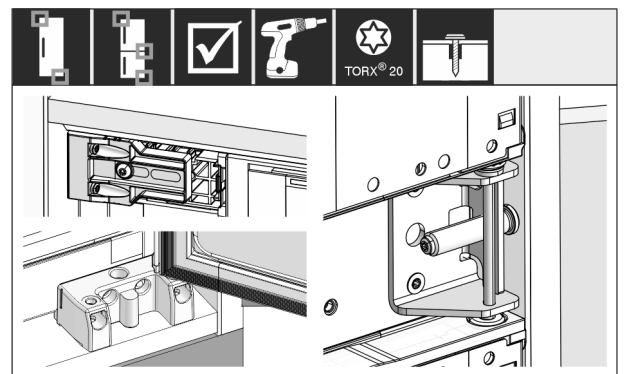


Fig. 44

- ▶ Alle Schrauben kontrollieren und nachziehen.

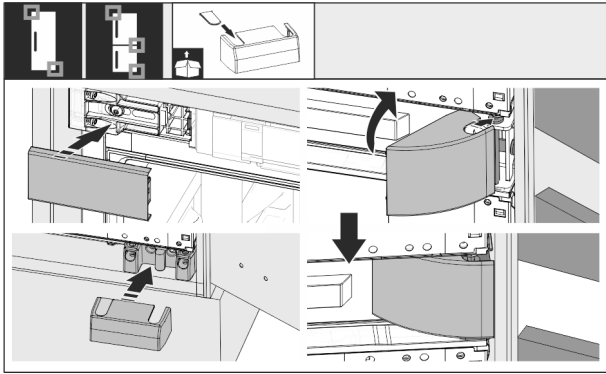


Fig. 45

- ▶ Alle Abdeckungen aufsetzen.

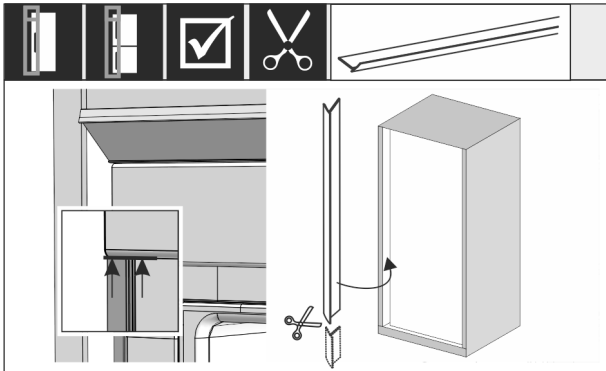


Fig. 46

- ▶ Der Keder ist magnetisch. Keder unterhalb der Abdeckung ansetzen und andrücken. Den Keder bei Bedarf mit einer scharfen Schere auf die benötigte Länge kürzen.

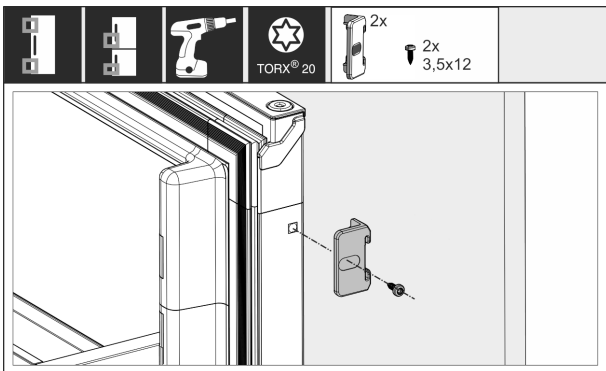


Fig. 47

Möbeltür mit Gerätetür verbinden:

- ▶ Tür maximal öffnen.
- ▶ Winkel an der Gerätetür montieren.

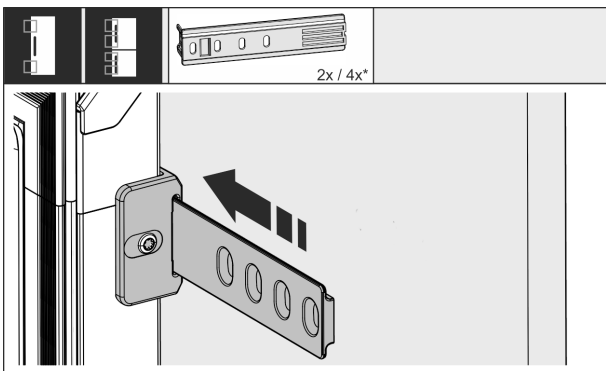


Fig. 48

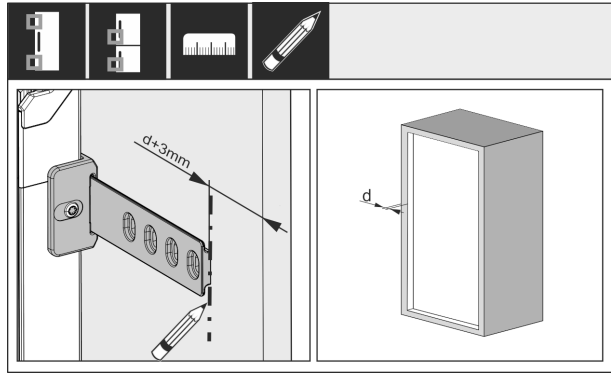


Fig. 49

Der Abstand zwischen Ende der Schiene und der Außenkante der Möbeltür ergibt sich aus der Dicke der Möbelseitenwand + 3 mm.

- ▶ Markierung mit einem abwäschrbaren Stift setzen.

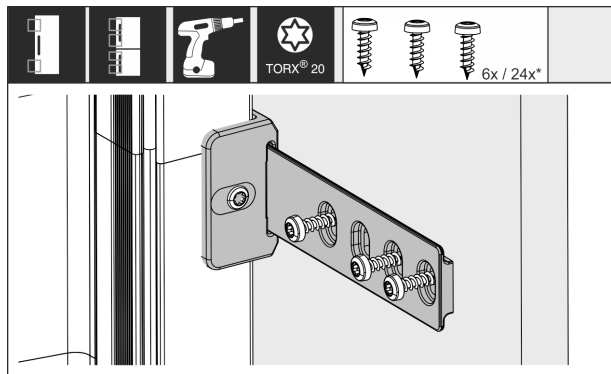


Fig. 50

- ▶ Schiene in den Winkel schieben und mit der Möbeltür verschrauben.

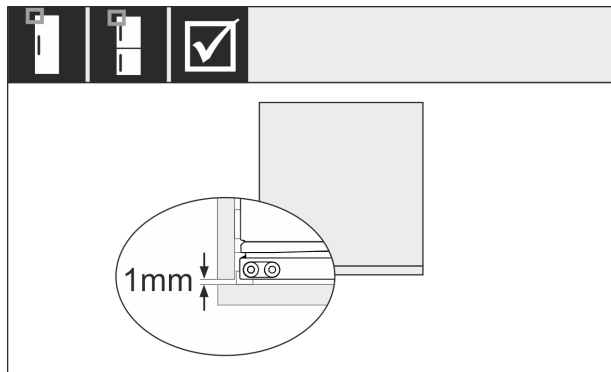


Fig. 51

- ▶ Prüfen ob die Dichtung der Gerätetür umlaufend anliegt.
- ▶ Sicherstellen, dass die Möbeltür nicht auf die Seitenwand der Möbelnische aufschlägt. Lieberr empfiehlt einen Abstand von min. 1 mm.

14 Gerät anschließen



WARNUNG

Unsachgemäßes Anschließen!
Brandgefahr.

- ▶ Keine Verlängerungskabel verwenden.
- ▶ Keine Verteilerleisten verwenden.

Gerät anschließen

ACHTUNG

Unsachgemäßes Anschließen!
Beschädigung der Elektronik.

- ▶ Gerät nicht an Inselwechselrichtern, wie z.B. Solarstromanlagen und Benzingeneratoren, anschließen.
 - ▶ Keine Energiesparstecker verwenden.
-

Hinweis

Ausschließlich mitgelieferte Netzanschlussleitung verwenden.

- ▶ Eine längere Netzanschlussleitung kann beim Kundendienst bestellt werden.
-

Sicherstellen, dass folgende Voraussetzungen erfüllt sind:

- Stromart und Spannung am Aufstellort entsprechen den Angaben des Typenschildes .
- Steckdose ist vorschriftsmäßig geerdet und elektrisch abgesichert.
- Auslösestrom der Sicherung liegt zwischen 10 und 16 A.
- Steckdose ist leicht zugänglich.
- ▶ Elektrischen Anschluss prüfen.
- ▶ Netzstecker an die Spannungsversorgung anschließen.
- ▷ Liebherr-Logo erscheint auf dem Bildschirm.
- ▷ Anzeige wechselt zum Standby-Symbol.



home.liebherr.com/fridge-manuals

DE integrierbare Kühl-Gefrierkombination, Schlepptür

Ausgabedatum: 20220922

Artikelnr.-Index: 7088229-00

Liebherr-Hausgeräte Ochsenhausen GmbH
Memminger Straße 77-79
88416 Ochsenhausen
Deutschland