



Asennusohjeet

Quality, Design and Innovation



home.liebherr.com/fridge-manuals





LIEBHERR

Sisällys

1	Yleiset turvallisuusohjeet.....	2
2	Asennusolosuhteet.....	3
2.1	Tila.....	3
2.2	Useiden laitteiden sijoittaminen.....	3
2.3	Sähkökytkentä.....	4
3	Laitteen mitat.....	4
4	Syvennyksen mitat.....	4
4.1	Sisämitat.....	4
5	Tuuletusvaatimukset.....	5
6	Kalustepaneelien painot.....	5
6.1	Paino.....	5
7	Vesiliitäntä*.....	5
7.1	Vesiliitäntän mitat.....	5
7.2	Vedenpaine.....	5
8	Laitteen kuljetus.....	5
9	Laitteen poistaminen pakkauksesta.....	6
10	Laitteen sijoittaminen.....	6
10.1	Sijoittamisen jälkeen.....	6
11	Pakkauksen hävittäminen.....	6
12	Käytössä olevien symboleiden selitykset.....	6
13	****-pakastelokeron ovi*.....	7
13.1	Oven kätisyyden vaihtaminen.....	7
14	Oven kätisyyden vaihto.....	7
15	Laitteen liittäminen vedensyöttöön*.....	7
15.1	Letkun liittäminen.....	8
15.2	Vesijärjestelmän tarkastaminen.....	8
16	Laitteen asennus syvennykseen.....	8
16.1	Syvennyksen ja laitteen valmistelu.....	10
16.2	Laitteen kohdistus syvennykseen.....	11
16.3	Koputusanturin tilapäinen kiinnitys.....	13
16.4	Suojuksien ja korkeudensäätimen asetus paikalleen.....	13
16.5	Kalusteen etupaneelin asennus.....	14
16.6	Koputusanturin kiinnitys.....	16
16.7	Reunavahvikkeiden kiinnitys.....	16
16.8	Koputustunnistimen herkkyyden säätö.....	16
16.9	Asennuksen tarkastus.....	17
17	Kalusteiden etupaneelit.....	17
17.1	Mitat.....	17
17.2	Kalusteen etupaneelin/etupaneelien asentaminen.....	17
17.3	Törmäykseen johtamattoman raon leveyden säätäminen.....	17
18	Vesisäiliö*.....	18
18.1	Vesisäiliön asettaminen paikoilleen.....	18
19	Vedensuodatin*.....	18
19.1	Aseta vedensuodatin paikoilleen.....	18
20	Laitteen liittäminen.....	19

Valmistaja kehittää jatkuvasti kaikkia tyyppejään ja mallejaan. Toivomme että ymmärrät, että sen vuoksi pidätämme oikeuden muutoksiin muodon, varustuksen ja tekniikan suhteen.

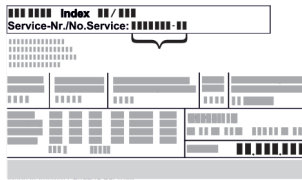
Symboli	Selitys
	Tutustu käyttöohjeeseen Parhaiten pääset sinuiksi uuden laitteesi kanssa lukemalla tämän käyttöohjeen huolellisesti läpi.

Symboli	Selitys
	Lisätietoja on internetissä Täydentäviä tietoja sisältävä digitaalinen ohjekirja ja muita kieliversioita on ladattavissa internetissä skannaamalla ohjekirjan etusivulla oleva QR-koodi tai kirjoittamalla huolto-numero osoitteessa home.liebherr.com/fridge-manuals . Huolto-numero on merkitty tyyppikilpeen:  <i>Fig. Esimerkkikuva</i>
	Laitteen tarkastaminen Tarkasta kaikki osat kuljetusvaurioiden varalta. Jos sinulla on valituksen aiheita, käänny jälleenmyyjän tai asiakaspalvelun puoleen.
	Poikkeukset Tämä käyttöohje koskee useita malleja. Poikkeukset ovat sen vuoksi mahdollisia. Kappaleet, jotka koskevat ainoastaan tiettyjä laitteita, on merkitty tähdellä (*).
	Toimintaohjeet ja toiminnan tulokset Toimintaohjeet on merkitty symbolilla ▶. Toiminnan tulokset on merkitty symbolilla ▷.
	Videot Laitteita koskevia videoita voi katsoa YouTube-kanavalta, Liebherr-Hausgeräte.

1 Yleiset turvallisuusohjeet

- Säilytä tätä asennusohjetta huolellisesti, jotta voit koska tahansa katsoa siitä neuvoja.
- Jos luovutat laitteen toiselle, anna myös asennusohje uudelle omistajalle.
- Jotta voisit käyttää laitetta asianmukaisesti ja turvallisesti, lue tämä asennusohje huolellisesti ennen laitteen liittämistä ja käyttöä. Noudata aina sen sisältämiä ohjeita, turvallisuusohjeita ja varoituksia. Ne ovat tärkeitä, jotta laite voidaan liittää ja sitä voidaan käyttää turvallisesti ja ongelmitta.
- Lue ensin tähän asennusohjeeseen kuuluvan **käyttöohjeen** yleiset turvallisuusohjeet luvusta "Yleiset turvallisuusohjeet" ja noudata niitä. Jos et enää löydä **käyttöohjetta**, voit ladata **käyttöohjeen** Internetistä antamalla huolto-numerosi sivulle home.liebherr.com/fridge-manuals.

Huoltonumero on merkitty tyyppikilpeen:



- Ota varoitukset huomioon ja noudata muiden lukujen erikoisohjeita, kun liität laitteen:

	VAARA	merkitsee välitöntä vaaratilannetta, jonka seurauksena on kuolema tai vakava henkilövamma, ellei siltä vältytä.
	VAROITUS	merkitsee vaaratilannetta, jonka seurauksena saattaa olla kuolema tai vakava henkilövamma, ellei siltä vältytä.
	HUOMIO	merkitsee vaaratilannetta, jonka seurauksena saattaa olla lieviä tai hiukan vakavampia henkilövammoja, ellei siltä vältytä.
	HUOMIO	merkitsee vaaratilannetta, jonka seurauksena saattaa olla aineellisia vahinkoja, ellei siltä vältytä.
	Vihje	merkitsee hyödyllisiä ohjeita ja niksejä.

2 Asennusolosuhteet



VAROITUS

Kosteudesta johtuva palovaara!

Jos jännitteelliset osat tai verkkojohto kostuvat, siitä voi seurata oikosulku.

- Laite on tarkoitettu käytettäväksi sisätiloissa. Sitä ei saa käyttää ulkotiloissa tai paikassa, jossa se on alttiina kosteudelle tai roiskevedelle.

Käyttötarkoituksen mukainen käyttö

- Laitteen saa sijoittaa ja sitä saa käyttää ainoastaan suljetuissa tiloissa.
- Laitetta saa käyttää ainoastaan paikalleen asennettuna.

2.1 Tila



VAROITUS

Kylmäaine- tai öljyvuoto!

Palovaara. Laitteen sisältämä kylmäaine on ympäristöstävälistä, mutta syttyvää. Laitteen sisältämä öljy on myös syttyvää. Ulos vuotanut kylmäaine tai öljy voi syttyä palamaan riittävän suurina pitoisuuksina ja joutuessaan kosketuksiin ulkoisen lämmönlähteen kanssa.

- Älä vahingoita kylmäainepiirin putkia tai kompressoria.

- Jos laite asennetaan erittäin kosteaan ympäristöön, laitteen ulkopintaan saattaa muodostua lauhdevettä.

Huolehdi aina sijoituspaikan hyvästä tuuletuksesta ja ilmanvaihdosta.

- Mitä enemmän laitteessa on kylmäainetta, sitä tilavampi on laitteen asennuspaikan oltava. Liian pienissä tiloissa vuoto voi aiheuttaa syttymiskelpoisen kaasuihmaseoksen muodostumisen. 8 g kylmäainetta kohden pitää sijoitus-tilan olla vähintään 1 m³ kokoinen. Laitteessa olevan kylmäaineen tiedot on merkitty laitteen sisäpuolella olevaan tyyppikilpeen.

2.1.1 Tilan lattia

- Asennuspaikan lattian on oltava vaakasuora ja tasainen.
- Jos asennat laitteen keittiökaluusteeseen, joka on epäta-saisella lattialla: Varmista, että keittiökaluuste on vaaka-suorassa.

2.1.2 Sijoittaminen huoneeseen

- Laitetta ei saa asentaa alttiiksi suoralle auringonvalolle eikä lämmittimen tai vastaavan viereen.
- Laite voidaan asentaa suoraan uunin viereen.
- Jos laite asennetaan suoraan uunin viereen, energianku-lutus voi kasvaa jonkin verran. Se riippuu uunin käyttöä-jasta ja käytön intensiivisyydestä.
- Asenna laite ainoastaan tukevasti seisovaan kalustee-seen.

Vihje

Laitteisiin, joiden ovessa on sulkeutumisvaimennin, voi tilata asiakaspalvelusta välineen, jonka avulla oven avautumis-kulman voi rajoittaa 90°:seen.

2.2 Useiden laitteiden sijoittaminen

HUOMIO

Kondenssivedestä johtuva vaurioitumisvaara!

- Älä sijoita laitetta välittömästi toisen jääkaapin/pakas-timen viereen.

HUOMIO

Tiivisteveden aiheuttama vaurioiden vaara!

- Laitetta ei saa pystyttää suoraan toisen jääkaapin/pakastimen päälle.

Laitteet on valmistettu eri asennustapoja varten. Laitteita voi yhdistellä vain siinä tapauksessa, että ne on tarkoitettu asennettaviksi siten. Seuraavassa taulukossa on esitetty kulloisenkin mallin mahdolliset asennustavat:

Asennustapa	Malli
Yksittäinen	Kaikki mallit
Rinnakkainen (SBS)	Mallit, joiden nimitys alkaa kirjaimella S...
Päällekkäin	Mallit, joiden maksimaalinen kalustesyvennyksen korkeus on 880 mm ja joissa on lämmitettävä kattopaneeli, voidaan asentaa "päällekkäin". Ylempi laite: maksimaalinen kalustesyvennyksen korkeus 140 mm

Laitteen mitat



Fig. 1

Jokainen laite tulee asentaa erilliseen kalustekaappiin.

2.3 Sähkökytkentä



VAROITUS

Palovaara väärän asennuksen vuoksi!

Jos virtajohto tai pistoke koskettaa laitteen takaosaa, laitteen tärinä voi vahingoittaa virtajohtoa tai pistoketta ja aiheuttaa oikosulun.

- ▶ Varmista, ettei mikään virtajohto jää puristuksiin laitteen alle, kun asennat laitetta.
- ▶ Pystytä laite siten, että se ei kosketa pistotulppaa tai verkkojohtoa.
- ▶ Älä kytke mitään laitteita laitteen takana oleviin pistorasioihin.
- ▶ Monipistorasioita tai jakelurimoja ja muita elektronisia laitteita (kuten halogeenimuuntajia) **ei saa** sijoittaa laitteiden takaosaan ja käyttää siellä.

3 Laitteen mitat

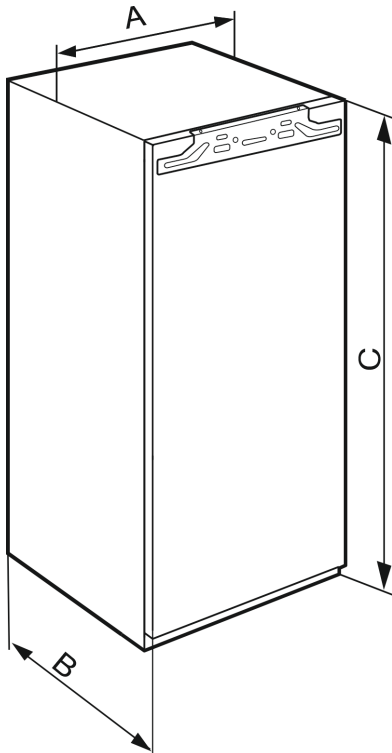


Fig. 2

	A	B	C
IRBAb 4170	559 mm	546 mm	1213 mm
IRBAc 5171 / IRBAAd 5190 / SIFNAd 5188			1770 mm

4 Syvennyksen mitat

4.1 Sisämitat

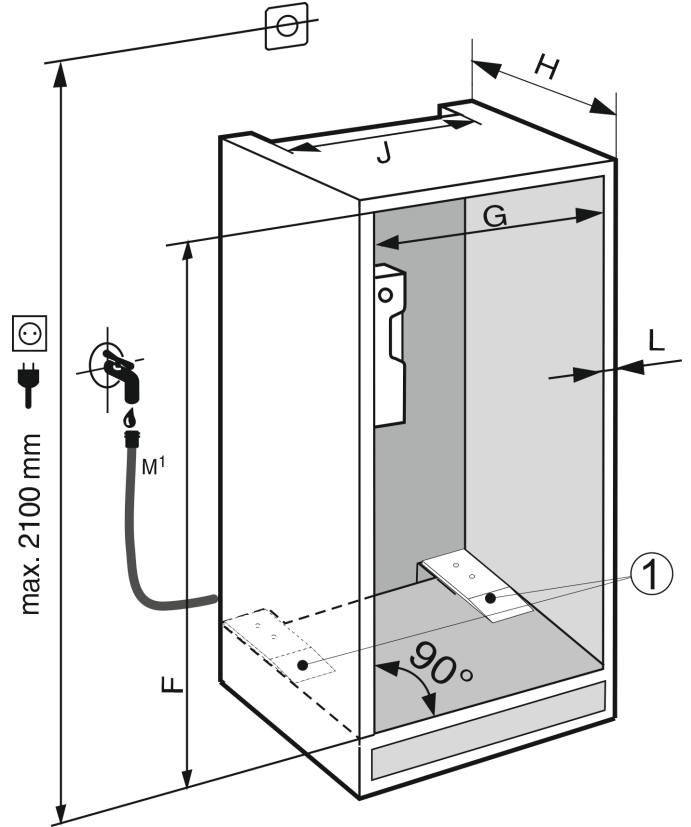


Fig. 3

Vihje

Toiminnan kannalta oleellista: väliskelevyjen (1) asennus.

IRBAb 4170	
F (mm)	1220 - 1236
G (mm)	560 - 570
H (mm)	vähint. 555, suositus 560
J (mm)	vähint. 500
L (mm)	enint. 19

IRBAc 5190 / IRBAc 5171 / SIFNAd 5188	
F (mm)	1777 - 1793
G (mm)	560 - 570
H (mm)	vähint. 555, suositus 560
J (mm)	vähint. 500
L (mm)	enint. 19

Ilmoitettu energiankulutus on laskettu keittiökalusteen syvyydellä 560 mm. Mikäli keittiökalusteen syvyys on 550 mm, laite on täysin toimintakykyinen, mutta sen energiankulutus on hieman ilmoitettua suurempi.

- ▶ Tarkasta viereisten kalusteiden seinäpaksuus: Sen on oltava vähint. 16 mm.
- ▶ Asenna laite ainoastaan tukeviin ja vakaasti paikallaan oleviin keittiökalusteisiin. Kiinnitä kalusteet siten, että ne eivät voi kaatua.
- ▶ Kohdista keittiökaluste vaakasuoraan vesivaa'an ja kulmaviivaimen avulla ja sijoita kalusteen alle tarvittaessa säätöpaloja.
- ▶ Varmista, että lattia ja kalusteen sivuseinät ovat oikeassa kulmassa toisiinsa nähden.

5 Tuuletusvaatimukset

HUOMIO

Peitetyt tuuletusaukot!

Vaurioituminen. Laite voi ylikuumentua, mikä voi lyhentää laitteen eri osien käyttöikää ja johtaa toiminnallisiin rajoituksiin.

- ▶ Varmista aina hyvä ilmanvaihto.
- ▶ Pidä aina laitteen ulkopinnassa ja keittiökalusteissa (kalusteisiin sijoitettava laite) olevat tuuletusaukot ja -säleiköt vapaina.
- ▶ Pidä tuulettimen säleiköt aina vapaina.

Ilmanvaihtoaukkojen halkaisijan kokoa on ehdottomasti noudatettava:

- Kalusteen takaseinässä olevan ilmanvaihtokuilun syvyyden on oltava vähintään 38 mm.
- Kalusteen sokkelissa olevien ilmanvaihto- ja tuuletusaukkojen halkaisijoita ja kalusteen muuntamista varten ylhäällä tarvitaan vähintään 200 cm².
- Periaatteena on: mitä suurempi on ilmanvaihtoaukon halkaisija, sitä enemmän laite säästää energiaa.

Laitteen asianmukainen toiminta edellyttää riittävää ilmanvaihtoa. Tehtaalla asennetut ilmanvaihtorillat takaavat laitteessa riittävän tuuletushalkaisijan, joka on 200 cm². Jos ilmasäleikön tilalle asennetaan luukku, sen on oltava poikkipinta-alaltaan vähintään yhtä suuri tai suurempi kuin valmistajan asentama ilmasäleikkö.

6 Kalustepaneelien painot

6.1 Paino

HUOMIO

Liian painava kalusteovi voi aiheuttaa vaurioita!

Jos kalusteovi on liian painava, saranat voivat vaurioitua. Ovi saattaa tämän seurauksena toimia puutteellisesti.

- ▶ Varmista ennen kalusteoven asentamista, että kalusteoven suurin sallittu paino ei ylitä.

Kalustesyvyyden korkeus (mm)	Laitetyyppi	Kalusteoven suurin sallittu paino (kg)
1220	IRBA..41..	19
1780	IRBA...51.. SIFNA..51..	26

Yksioviset kylmälaitteet

7 Vesiliitäntä*

Jos laitteesi on varustettu kiinteällä vesiliitännällä, sen mukana toimitetaan vastaava letku.

Vihje

Lisävarusteena voit ostaa toisen pituisen letkun.

Vesiliitännän yleiskatsaus:	mittojen	(katso 7.1 Vesiliitännän mitat)
Vedenpaineen vaatimukset:	vaati-	(katso 7.2 Vedenpaine)
Vesiliitännän muodostaminen:	muodosta-	(katso 15 Laitteen liittäminen vedensyöttöön*)

7.1 Vesiliitännän mitat

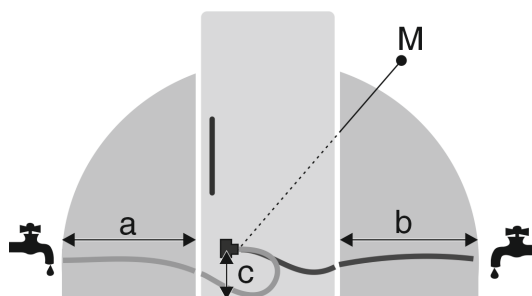


Fig. 4

- (a) Suurin käytettävissä oleva letkun pituus
- (b) Suurin käytettävissä oleva letkun pituus
- (c) Magneettiventtiilin etäisyys pohjasta
- (M) Magneettiventtiili

a	b	c
~ 1200 mm	~ 1200 mm	~ 55 mm

7.2 Vedenpaine

Vesiliitäntäjohto ja laitteen magneettiventtiili soveltuvat enintään 1 MPa:n (10 barin) vedenpaineelle.

Varmistaaksesi, että laitteesi toimii moitteettomasti (läpivirtausmäärä, jääkuutioiden koko, äänitaso), noudata seuraavaa vedenpainetta:

Vedenpaine:	
bar	MPa
1,5 – 6,2	0,15 – 0,62

Vedenpaine käytettäessä vedensuodatinta*:	
bar*	MPa*
2,8 – 6,2	0,28 – 0,62

Jos paine on yli 6,2 bar:

- ▶ Kytke edelle paineenalennin.
- ▶ Muodosta vesiliitäntä. (katso 15 Laitteen liittäminen vedensyöttöön*)

8 Laitteen kuljetus

Huomioi laitetta kuljetettaessa:

- ▶ Kuljeta laite pystyasennossa.
- ▶ Kuljeta laite toisen henkilön avustamana.

Ensimmäisen käyttöönoton yhteydessä:

- ▶ Kuljeta laitetta pakattuna.

Kun laitetta kuljetetaan ensikäyttöönoton jälkeen (esim. muuton tai puhdistuksen vuoksi):

- ▶ Tyhjennä laite.
- ▶ Varmista ovi tahatonta avautumista vastaan.

Laitteen poistaminen pakkauksesta

9 Laitteen poistaminen pakkauksesta

Jos laite on vaurioitunut, on välittömästi – ennen sen liittämistä – otettava yhteyttä laitteen toimittajaan.

- Tarkasta laite ja pakkaus kuljetusvaurioiden varalta. Käänny välittömästi tavarantoimittajan puoleen, jos havaitset joitakin vaurioita.
- Poista kaikki sellaiset materiaalit laitteen takaa tai sivuilta, jotka voisivat haitata asianmukaista sijoitusta tai ilmanvaihtoa.
- Poista kaikki laitteen suojakalvot. Älä käytä tähän teräväkärkisiä tai -reunaisia esineitä!

10 Laitteen sijoittaminen



HUOMIO

Painava laite aiheuttaa loukkaantumisvaaran!

- Laite on kuljetettava kahden henkilön toimesta asennuspaikkaan.



VAROITUS

Loukkaantumis- ja vaurioitumisvaara, jos laite ei seiso tukevasti!

Laite voi kaatua.

- Kiinnitä laite ohjeiden mukaisesti.



VAROITUS

Palo- ja vaurioitumisvaara!

- Lämpöä luovuttavia laitteita, kuten mikroaaltouunia, leivänpaahdinta, jne. ei saa asettaa laitteen päälle!

Mikäli mahdollista, asennus keittiökaluusteeseen on annettava ammattitaitoisen asentajan tehtäväksi.

Älä asenna laitetta ilman apua.

10.1 Sijoittamisen jälkeen

- Poista kaikki kuljetusvarmistimet.

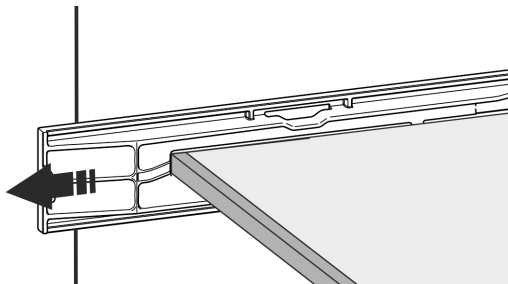
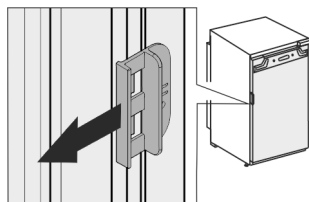


Fig. 5

- Poista kuljetustuki laitteen ovesta.



- Puhdista laite (katso käyttöopasta, "Laitteen puhdistaminen").

11 Pakkauksen hävittäminen



VAROITUS

Tukehtumisvaara johtuen pakkausmateriaaleista ja kelmusta!

- Pakkausmateriaali ei kuulu lasten leikkeihin.

Pakkaus on valmistettu kierrätyskelteisistä materiaaleista:

- aaltopahvi/pahvi
- osat polystyrolivaahtomuovia
- kelmut ja pussit polyetyleenä
- vannenauhat polypropyleeniä
- naulattu puukehikko polyetyleenilevyllä*

- Pakkausmateriaali on vietävä kunnalliseen jätepiisteeseen.

12 Käytössä olevien symbolien selitykset

	Tähän toimenpiteeseen liittyy loukkaantumisvaara! Noudata turvallisuusohjeita!
	Ohje on tarkoitettu useammalle mallille. Tee toimenpide vain, jos se koskee hankkimaasi laitetta.
	Noudata asennuksessa kattavaa kuvausta, joka löytyy ohjeen tekstiosasta.
	Kappale koskee yksiovista laitetta tai kaksiovista laitetta.
	Valitse vaihtoehtoista: oikeakätinen laite tai vasenkätinen laite.
	Asennusvaihe on välttämätön IceMaker-laitteen ja/tai InfinitySpring-laitteen yhteydessä.
	Löysää ruuveja vain vähän tai kiristä kevyesti.
	Kiristä ruuvit tiukalle.
	Tarkasta, onko seuraava työvaihe välttämätön oman mallisi kohdalla.

	Tarkasta, että käytettävät osat on asennettu oikein ja että ne ovat oikein paikoillaan.
	Mittaa ilmoitettu mitta ja korjaa tarvittaessa.
	Asennukseen tarvittavat työkalut: metrimitta
	Asennuksessa tarvittavat työkalut: akkuruuvain ja kärki
	Asennuksessa tarvittavat työkalut: vesivaaka
	Asennuksessa tarvittavat työkalut: kita-avaimet, joiden avainvälit 7 ja 10
	Tähän työvaiheeseen tarvitaan kaksi ihmistä.
	Työvaihe suoritetaan laitteeseen merkityssä kohdassa.
	Asennuksessa tarvittavat apuvälineet: kiinnitysnauraa
	Asennuksessa tarvittavat apuvälineet: kulmamitta
	Asennuksessa tarvittavat apuvälineet: ruuvimeisseli
	Asennuksessa tarvittavat apuvälineet: sakset
	Asennuksessa tarvittavat apuvälineet: merkintäkynä, jonka jälki poistettavissa
	Pakkaus: ota rakenneosat esiin.



Hävitä asianmukaisesti rakenneosat, joita ei enää tarvita.

13 ****-pakastelokeron ovi*

****-pakastelokeron oven asennustapaa on helppo muuttaa oven kätsiyyttä vaihdettaessa. Jos kylmälaitteen ovea voi avata yli 115° (1), pakastelokero voidaan avata myös ilman kätsiyyden vaihtamista. Jos laitteen oven avautumiskulma (2) on pienempi, oven kätsisyys on vaihdettava.

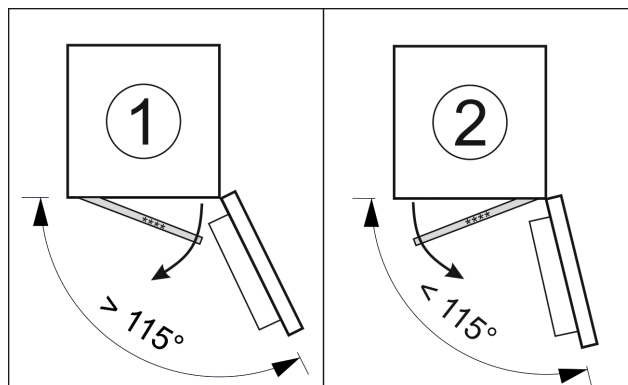


Fig. 6

13.1 Oven kätsiyyden vaihtaminen

Oven kätsiyyden vaihtamiseen tarvittava työnkin on alhaalla **** -pakastelokeron oven taustapuolella.

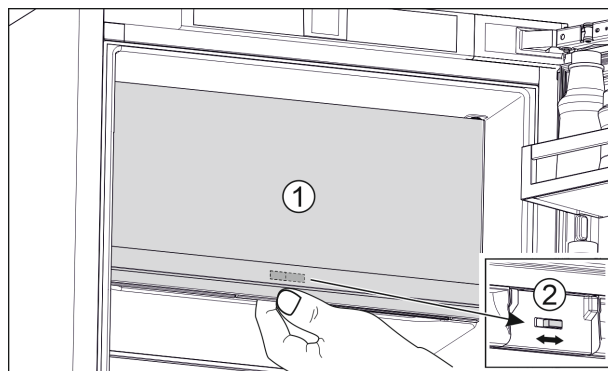


Fig. 7

- Sulje **** -pakastelokeron ovi (1).
- Tartu alhaalta **** -pakastelokeron oveen.
- Työnnä liukuelementtiä (2) joko oikealle tai vasemmalle.

14 Oven kätsiyyden vaihto

Oven kätsiyyden vaihtoa varten saat asiakaspalvelusta erillisen lisävarustesarjan.

Liebherr suosittelee:

- Anna oven kätsiyyden vaihto huoltoteknikon tehtäväksi.

15 Laitteen liittäminen vedensyöttöön*

Varmista, että seuraavat edellytykset täyttyvät:

- Vedensyöttöön liittämisen mitat ovat tiedossa ja niitä noudatetaan. (katso 7.1 Vesiliitännän mitat)
- Vedenpaine pysyy oikeana. (katso 7.1 Vesiliitännän mitat)

Laitteen asennus syvennykseen

- ❑ Vesi johdetaan laitteeseen kylmävesijohdon kautta, joka kestää käyttöpaineen ja on liitetty juomavesiverkkoon.
- ❑ Kaikkien vedensyöttöön käytettävien laitteet ja tarvikkeet ovat käyttömaan voimassa olevien määräysten mukaisia.
- ❑ Laitteen takasivulle on vapaa pääsy, jotta voit liittää laitteen juomavesiverkkoon.
- ❑ Mukana toimitettua letkua käytetään. Vanhat letkut on hävitetty.
- ❑ Letkun liittämiskappaleessa on tiivisteellä varustettu sihti.
- ❑ Letkujohdon ja talon vesiliitäntän välissä on hana, jonka avulla voit tarvittaessa katkaista vedensyötön.
- ❑ Vesihana ei sijaitse laitteen takaosan alueella, ja siihen pääsee helposti käsiksi. Näin voit työntää laitteen mahdollisimman syvälle kalustesyvennykseen ja tarvittaessa sulkea vesihanan nopeasti.



VAROITUS

Vedestä aiheutuva sähköiskun vaara!

- ▶ Ennen vesiputken liittämistä: Kytke laite irti pistorasiasta.
- ▶ Ennen veden syöttöputkien liittämistä: Sulje vedensyöttö.
- ▶ Varmista, että vain ammattitaitoinen henkilöstö liittää laitteen juomavesiverkkoon.



VAROITUS

Epäpuhtaasta vedestä aiheutuva myrkytysvaara!

- ▶ Liitä vain juomavesiverkkoon.

15.1 Letkun liittäminen

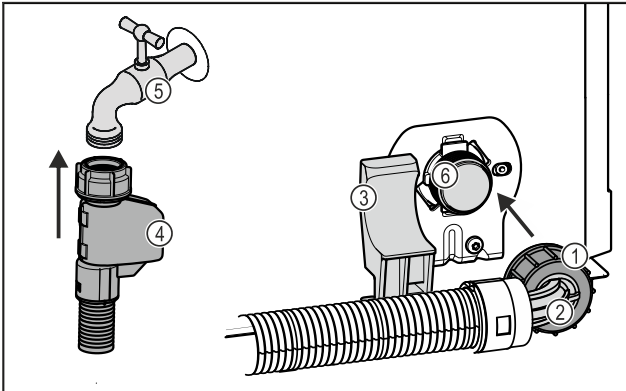


Fig. 8

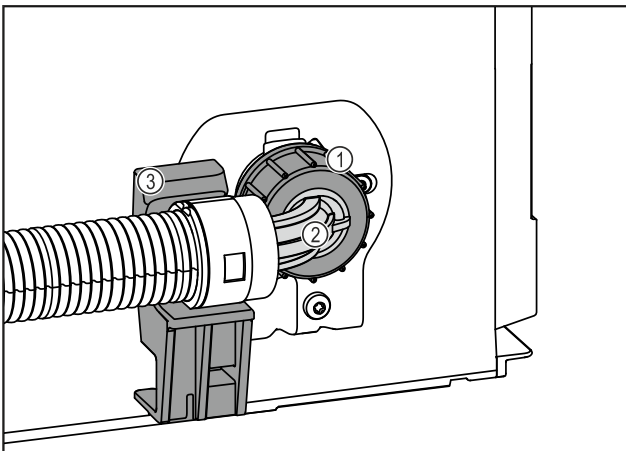


Fig. 8

- (1) Mutteri
- (2) Taivutettu letkun pää
- (3) Pidike
- (4) Suora letkun pää
- (5) Vesihana
- (6) Magneettiventtiili

(3) Pidike

(6) Magneettiventtiili: Magneettiventtiili on laitteen takapuolella alhaalla. Siinä on R3/4-liittämiskierre.

HUOMIO

Epäasianmukaisesta asennuksesta aiheutuva vaurioitumisvaara!

- ▶ Älä vahingoita tai taita letkua asennuksen yhteydessä.
- ▶ Älä vahingoita tai taita letkua kalustesyvennykseen asentamisen yhteydessä.

Letkun liittäminen laitteeseen:

- ▶ Aseta taivutettu letkun pää Fig. 8 (2) vaakasuoraan pidikkeeseen Fig. 8 (3) ja pidä siitä kiinni.
- ▶ Kierrä mutteri Fig. 8 (1) käsin kierteeseen siten, että se on varmasti tiukasti paikoillaan.
- ▶ Letku on liitetty laitteeseen.

Letkun liittäminen vesihanaan:

- ▶ Liitä suora letkun pää Fig. 8 (4) vesihanaan Fig. 8 (5).
- ▶ Letku on liitetty vesihanaan.

15.2 Vesijärjestelmän tarkastaminen

Liebherr suosittelee vesijärjestelmän tiiviiden tarkastamista ennen laitteen lopullista asentamista kalustesyvennykseen.

- ▶ Aseta InfinitySpring-vedensäiliö paikalleen. (katso 18 Vesisäiliö*) *
- ▶ Aseta InfinitySpring-vedensuodatin paikalleen. (katso 19 Vedensuodatin*) *
- ▶ Avaa vesihana hitaasti.
- ▶ Tarkasta, ovatko letkut, vedentulo ja liittännät tiiviit.
- ▶ Vesijärjestelmän tiiviys on tarkastettu.
- ▶ Vesijärjestelmä on tiivis: Voit asentaa laitteen lopullisesti kalustesyvennykseen.

Vihje

InfinitySpring: Ennen ensimmäistä käyttöä sinun on otettava InfinitySpring käyttöön. Tätä varten vesijärjestelmä on ilmattava ja puhdistettava. (katso Quick Start Guide tai käyttöopas)*

IceMaker: Ennen ensimmäistä käyttöä IceMaker on puhdistettava. (katso Quick Start Guide tai käyttöopas)*

16 Laitteen asennus syvennykseen

Laitteen asennuksen päävaiheet:

1. Työkalut varataan käyttöön. Fig. 9 ()
2. Oheispakkauksen asennusosat tarkastetaan. Fig. 10 () - Fig. 16 ()
3. Syvennyks ja laite valmistellaan.
4. Laite kohdistetaan syvennykseen.
5. Koputusanturi kiinnitetään tilapäisesti.
6. Suojukset ja korkeudensäädin asetetaan paikalleen.
7. Kalusteen etupaneeli asennetaan.
8. Koputusanturi kiinnitetään.
9. Reunavahvike kiinnitetään.
10. Koputusanturin herkkyys säädetään.
11. Asennus tarkastetaan.

Työkalut



Fig. 9

Oheispakkauksen asennusosat Fig. 10 () - Fig. 16 ()

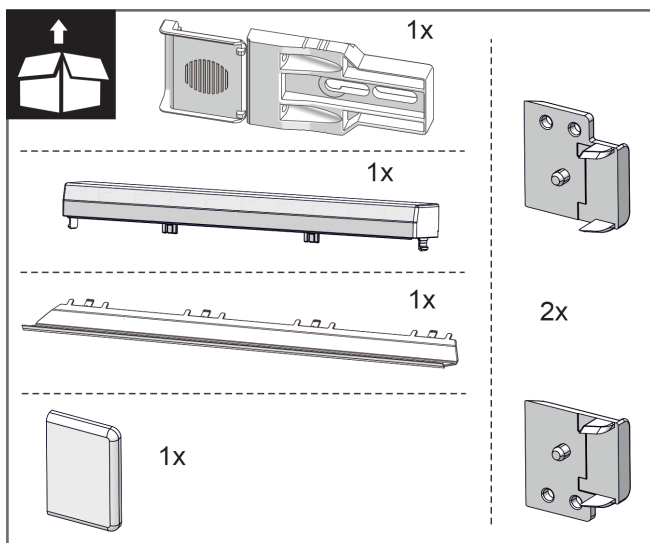


Fig. 10

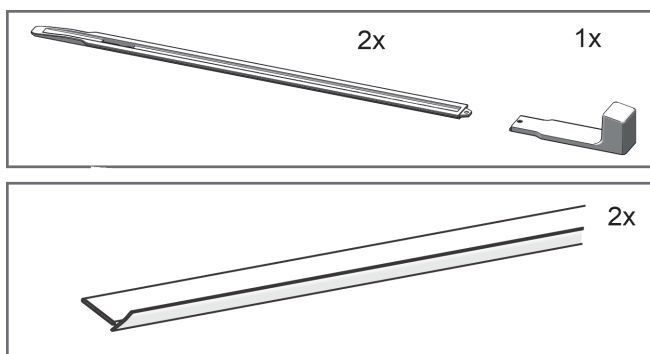


Fig. 11

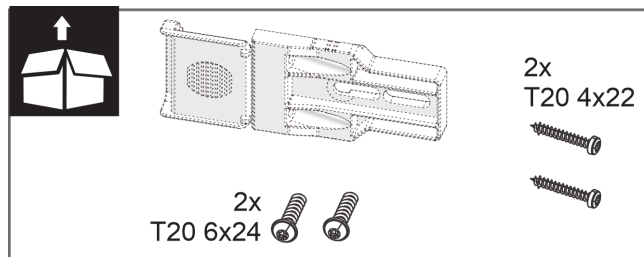


Fig. 12

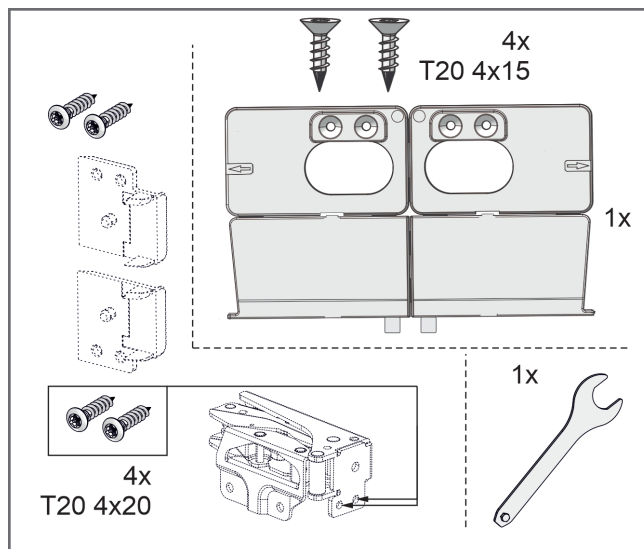


Fig. 13

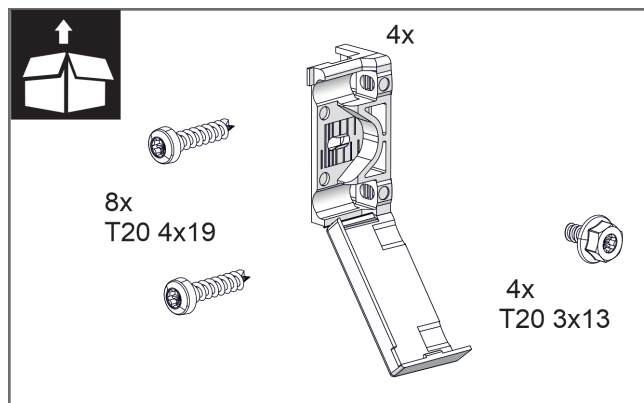


Fig. 14

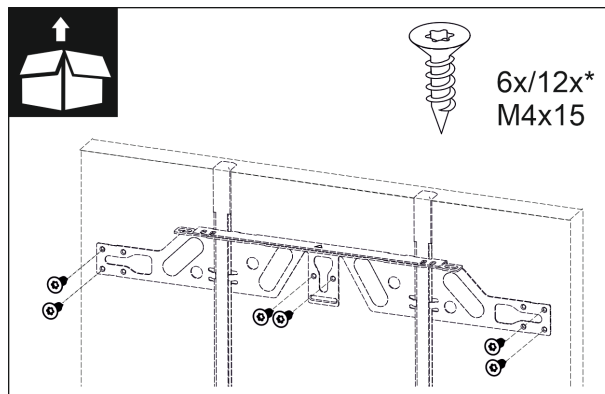


Fig. 15

Laitteen asennus syvennykseen

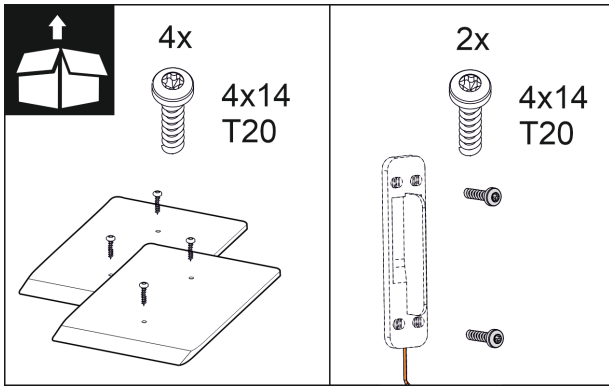


Fig. 16

16.1 Syvennyksen ja laitteen valmistelu

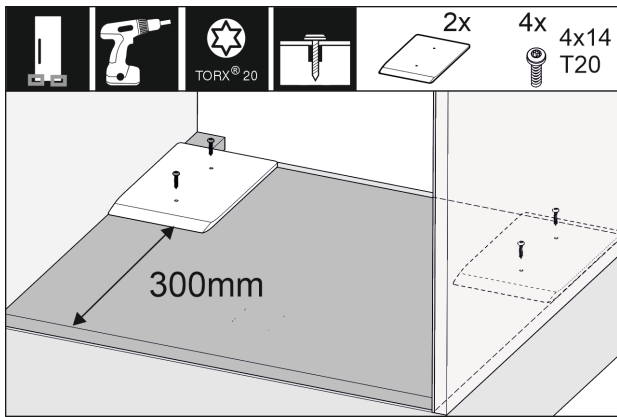


Fig. 17

- Kiinnitä mukana toimitetut välikelevyt kalustesyvennyksen oikealle ja vasemmalle puolelle.

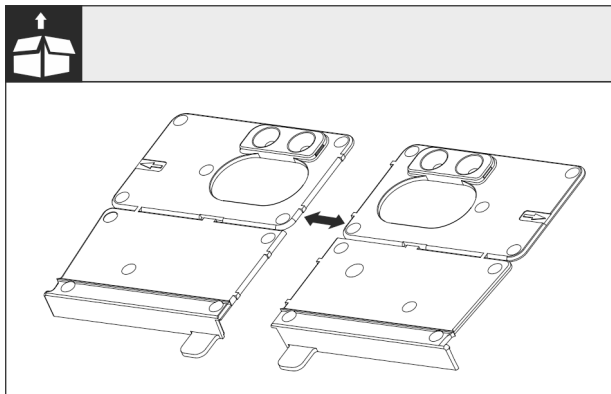


Fig. 18

- Katkaise asennusalustaan tarkoitetut asennuskulmat rei'ityksen kohdalta.

HUOMIO

Laitteen oikea asennussyvyys.

- Asennuskulman käyttö takaa laitteen oikean asennussyvyyden.

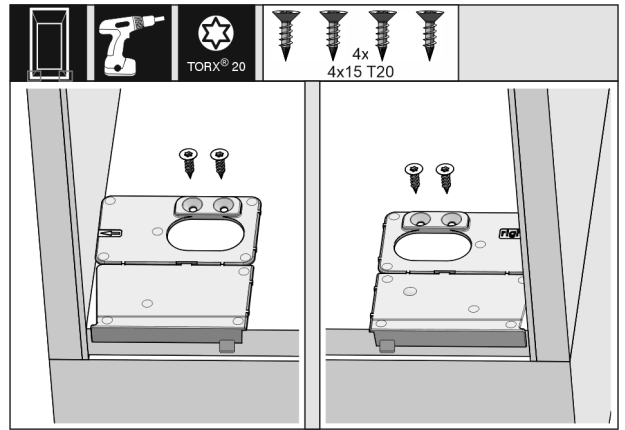


Fig. 19

- Ruuvaa asennusalustaan tarkoitetut asennuskulmat oikealle ja vasemmalle puolelle sivuseinän tasalle kalustesyvennyksen pohjaan.

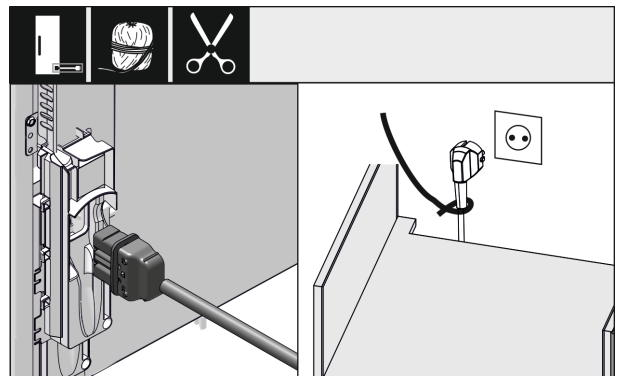


Fig. 20

- Ota verkkojohto oheispakkauksesta ja kytke se laitteen takapaneeliin. Vie verkkopistoke narun avulla helposti saavutettavissa olevaan pistorasiaan. Yhdistä verkkopistoke vasta sen jälkeen, kun laite on asennettu oikein.

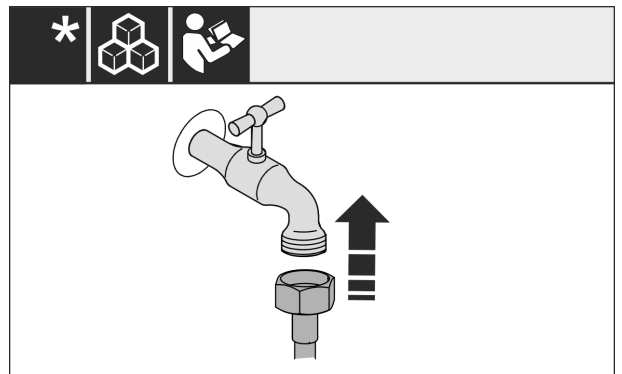


Fig. 21

- Asenna seuraavaksi tarvittaessa vesiliitäntä käyttöohjeen mukaisesti.

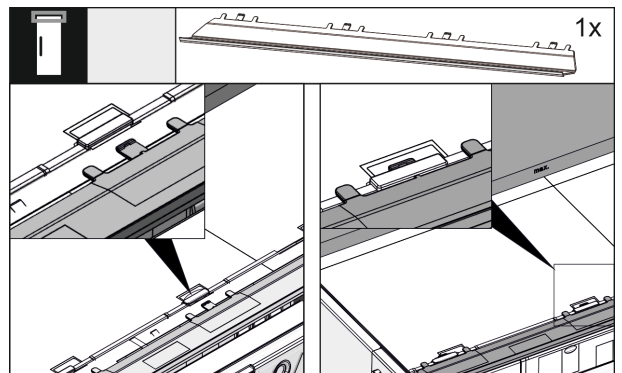


Fig. 22

- ▶ Aseta tasauskappale laitteen yläpinnalle. Kappaletta voidaan työntää molemmille puolille.

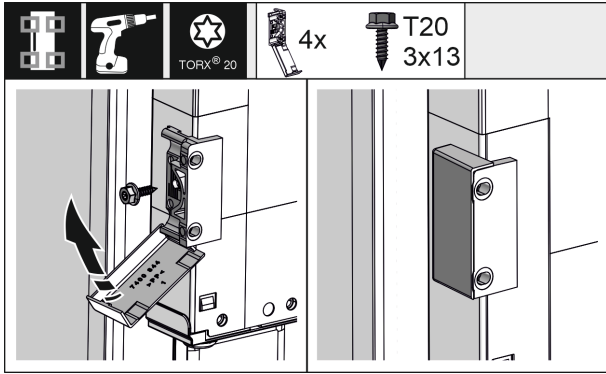


Fig. 23

- ▶ Jotta asennus kävisi helpommin, asenna kiinnityskulmat kalustesyvennykseen ennen laitteen työntämistä paikalleen. Käytä isokokoisessa ovesa yhteensä neljää kiinnityskulmaa. Käännä suojukset asennuksen jälkeen kulmien päälle.

16.2 Laitteen kohdistus syvennykseen

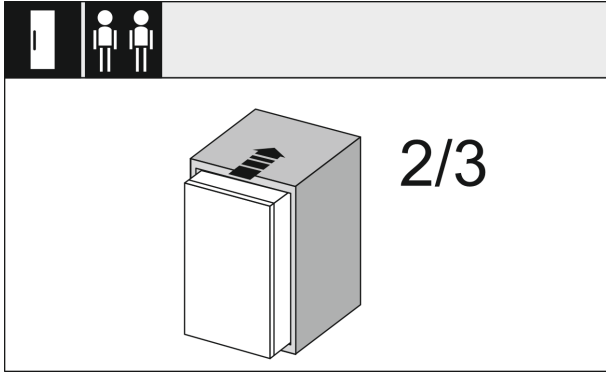


Fig. 24

- ▶ Työnnä laitteesta 2/3 kalustesyvennykseen.

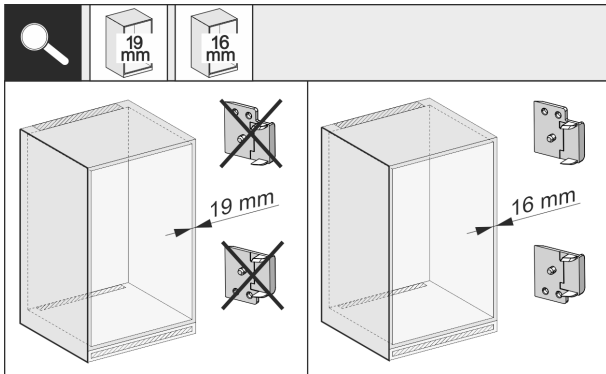


Fig. 25

- ▶ Tarkasta, onko kalusteen sivuseinämän paksuus 16 mm vai 19 mm.

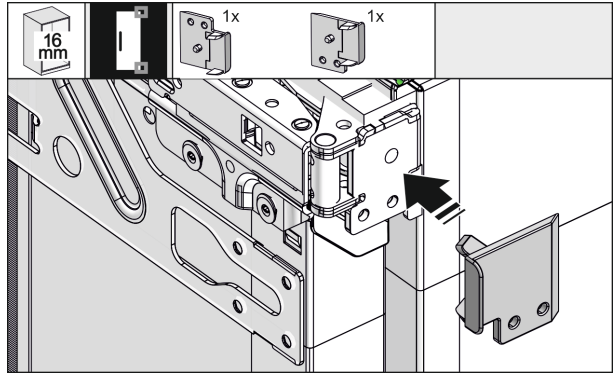


Fig. 26

- ▶ Jos kalusteen seinämän paksuus on 16 mm: Napsauta välikappale kaikkiin saranoihin. Jos kalusteen seinämän paksuus on 19 mm, välikappaleita ei tarvita.

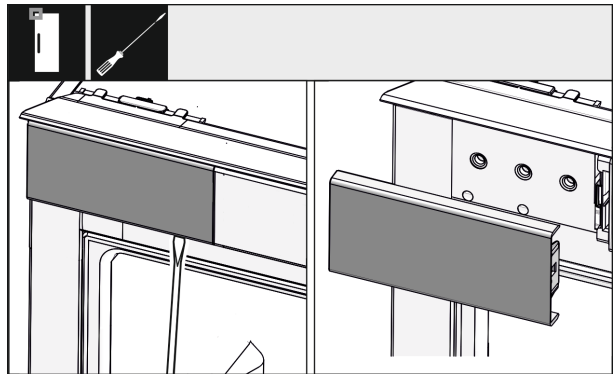


Fig. 27

- ▶ Avaa ylhäällä vasemmalla olevan suojuksen ruuveja ruuvimeisselillä ja poista suojus.

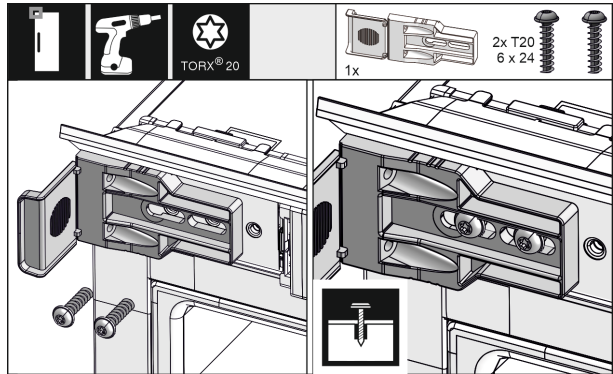


Fig. 28

- ▶ Kierrä kiinnityskulman ruuvit paikalleen kiristämättä ruuveja. Kulmaa tulee vielä pystyä liikuttamaan kevyesti.

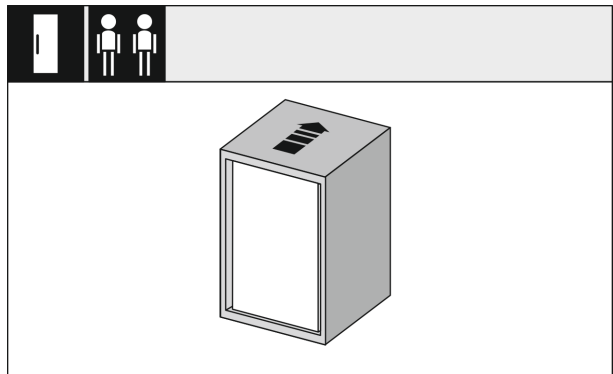


Fig. 29

Laitteen asennus syvennykseen

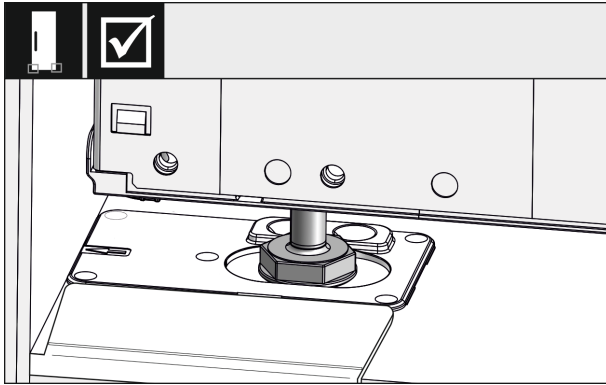


Fig. 30

- Työnnä laite nyt kokonaan kalustesyvennykseen. Säätojalkojen tulee olla molemmilla puolilla vastakulmien lovilla.

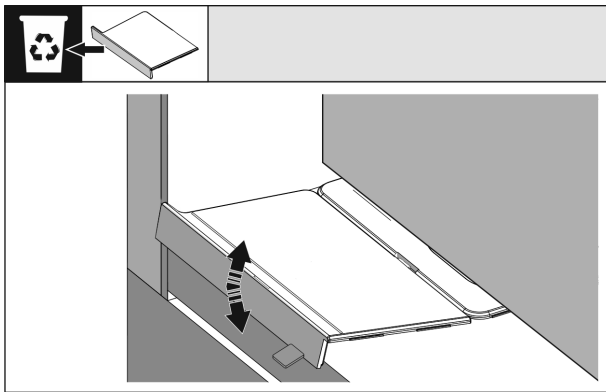


Fig. 31

- Poista alustaan asennukseen tarkoitetun asennuskulman vaste. Irrota vaste liikuttamalla ja vedä se tarvittaessa irti pihdeillä.

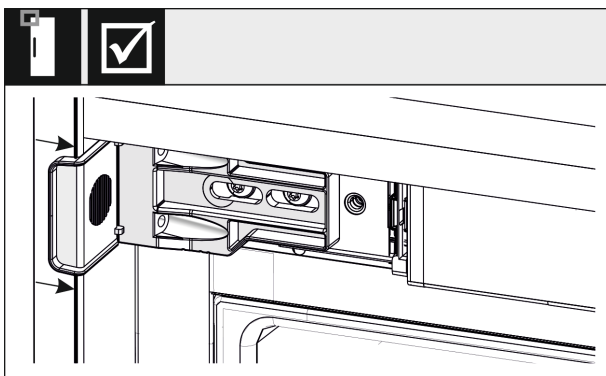


Fig. 32

- Varmista, että laite on kalustesyvennyksen reunan tasalla. Kiinnityskulman pitää olla kiinni kalustesyvennyksen sivuseinässä.

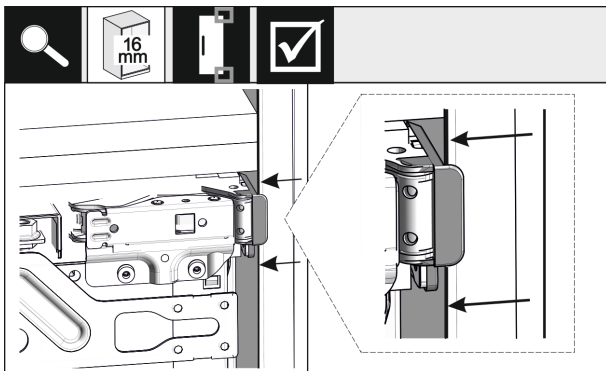


Fig. 33

- Kun kalusteen sivuseinien paksuus on 16 mm, välikappaleet ovat kalustesyvennyksessä saranapuolella.

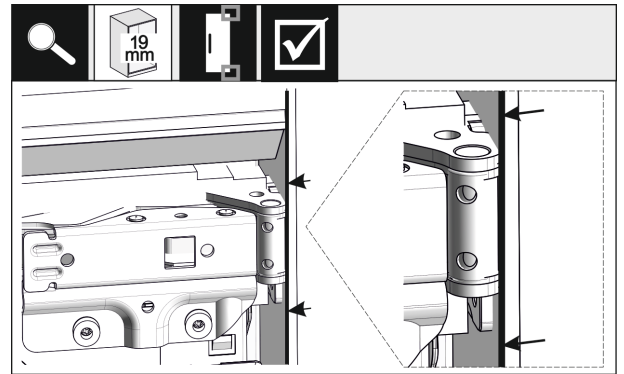


Fig. 34

- Jos kalusteen sivuseinien paksuus on 19 mm, suuntaa saranoiden etureunat niin, että ne ovat kalusteen sivuseinän etusivun tasalla.

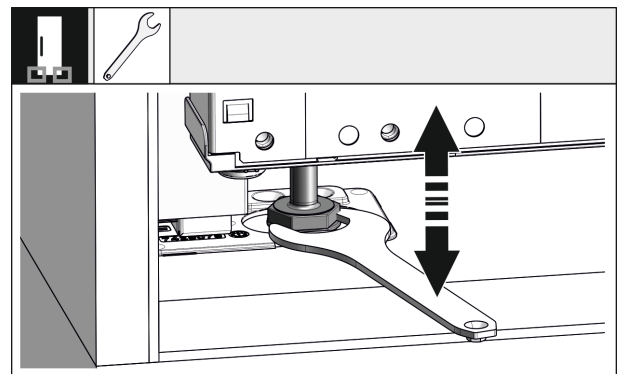


Fig. 35

- Säädi tarvittaessa laitteen kallistusta säätojaloilla.

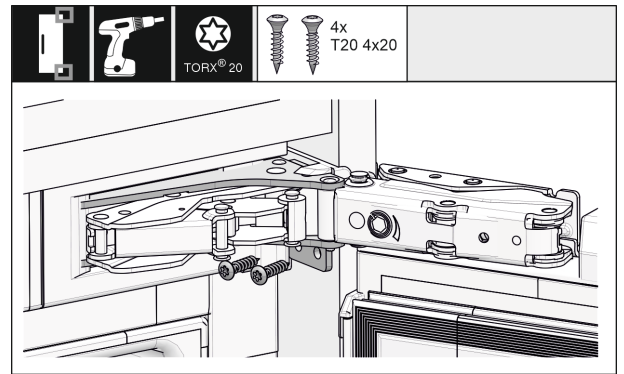


Fig. 36

- Kiinnitä laite ruuveilla saranasivulta.

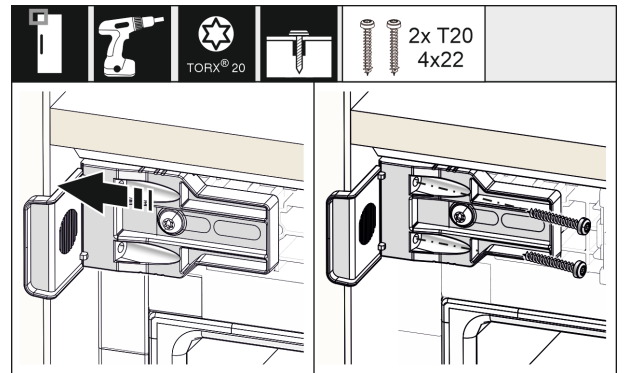


Fig. 37

- Siirrä kulmaa siten, että se on kalustesyvennyksen sivuseinän tasalla. Kiristä kaikki ruuvit.

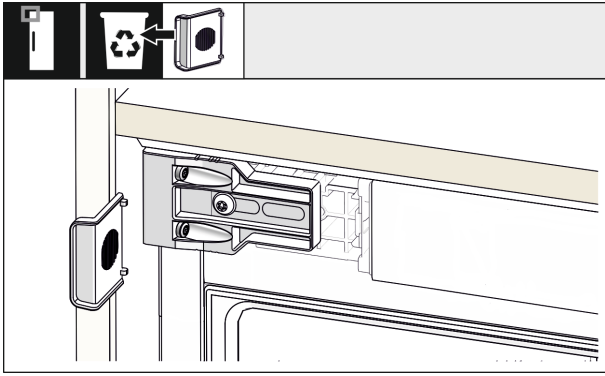


Fig. 38

- Irrota vastakappale kulmasta kahvan puolelta ylhäältä ja hävitä vastakappale.

16.3 Koputusanturin tilapäinen kiinnitys

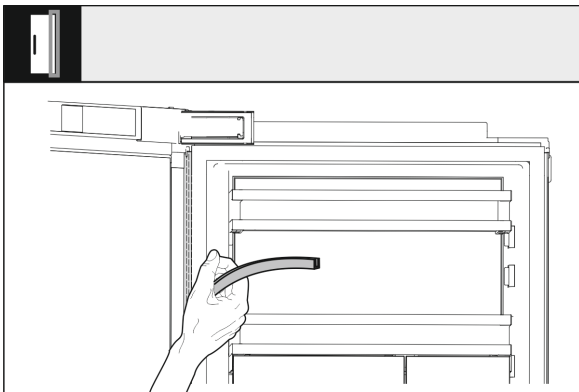


Fig. 39

- Irrota kaapelikanavan kansi ja aseta se sivuun. Reunavahvikkeen takana olevaa tilaa tarvitaan koputusanturin asentamiseen.

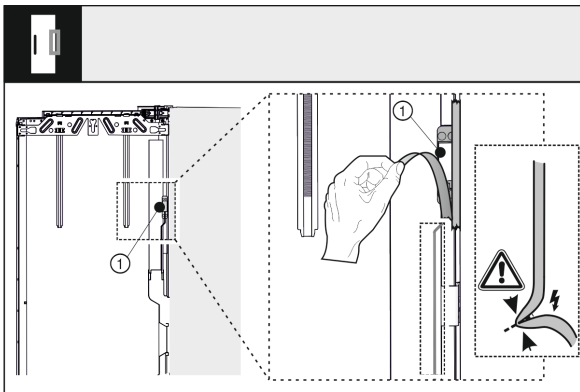


Fig. 40

- Irrota koputusanturi (1) ulko-ovesta. Älä vahingoita yhdyskaapelia.

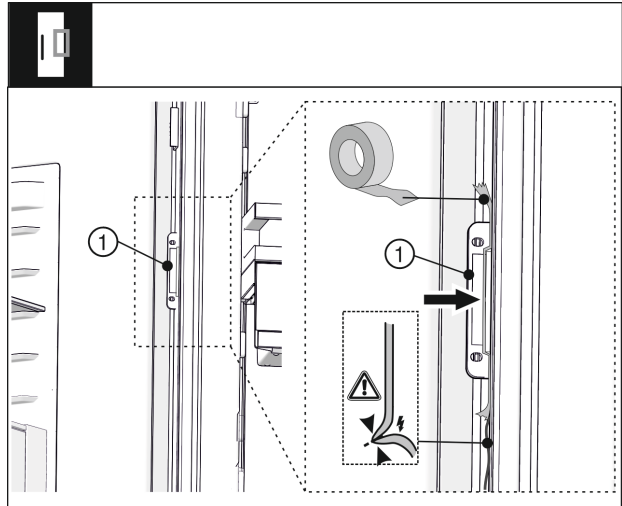


Fig. 41

- Asemoi koputusanturi (1) teipillä niin, että anturin kaapeli on ovea vasten eikä roiku. Koputusanturi kiinnitetään myöhemmin ruuveilla laitteen etupaneeliin.

16.4 Suojuksien ja korkeudensäätimen asetus paikalleen

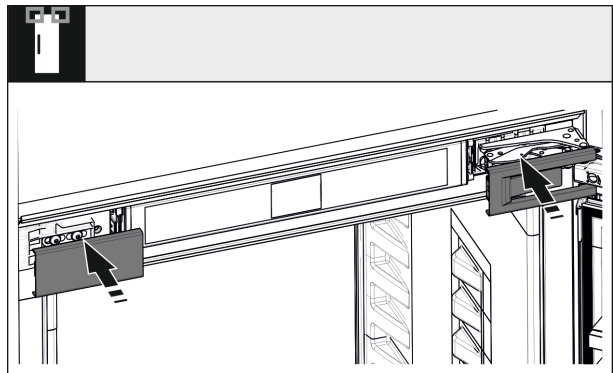


Fig. 42

- Aseta suojukset paikalleen.

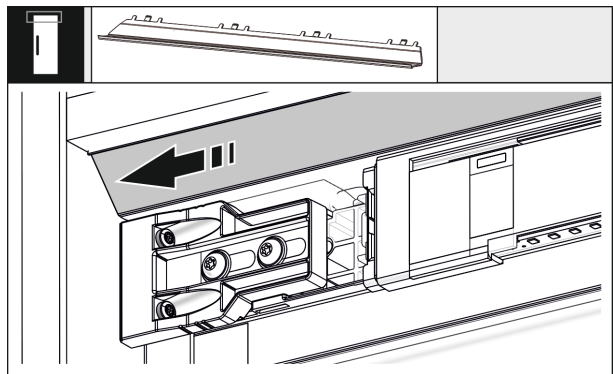


Fig. 43

- Siirrä tasauskappaletta siten, että se on kalusteen seinän sivun tasalla.

Laitteen asennus syvennykseen

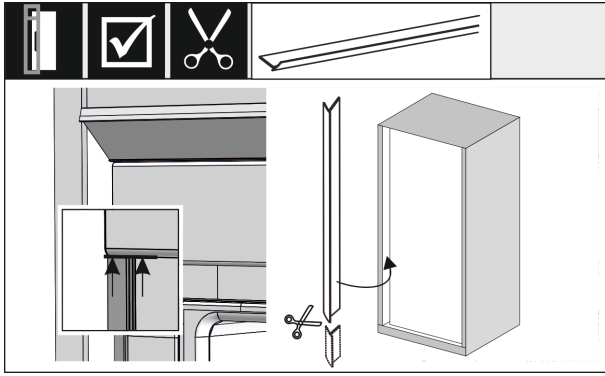


Fig. 44

- Reunavahvike on magneettinen. Aseta reunavahvike ylemmän suojuksen alapuolelle ja paina se kiinni. Lyhennä reunavahviketta tarvittaessa terävillä saksilla sopivaan pituuteen.

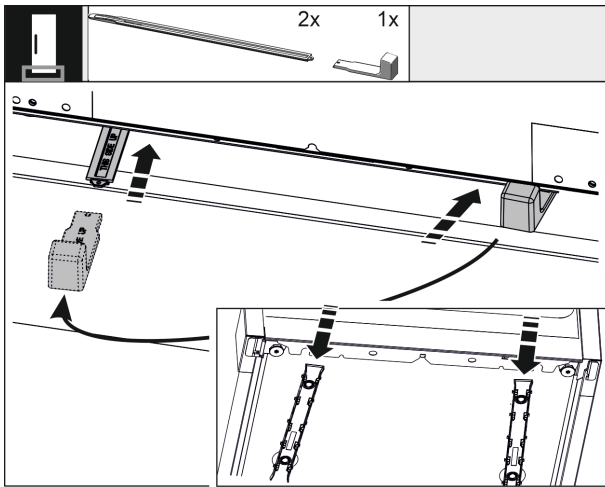


Fig. 45

Toimitukseen kuuluvaa korkeussäädintä käytetään äänenvaimennukseen. Korkeussäätimen molemmat osat ovat oheispakkauksessa.

- Laitteen vakauttaminen takaa alhaalta: Työnnä kahva korkeussäätimen kiskoon ja työnnä kisko laitteen pohjaan. Irrota kahva ja tee sama toimenpide toiselle kiskolle.

16.5 Kalusteen etupaneelin asennus

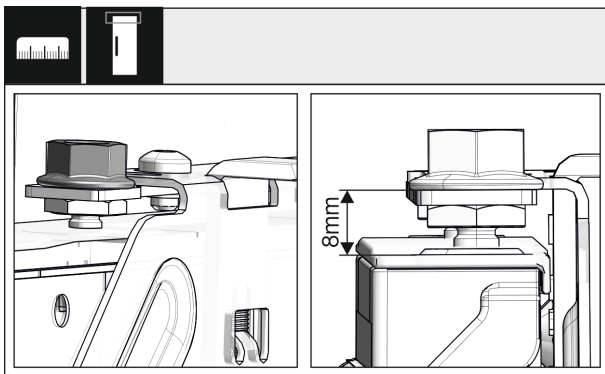


Fig. 46

- Sulje ovi ja tarkista esisäätö, joka on 8 mm laitteen oven yläreunasta asennuskehiksen asetuskohtaan

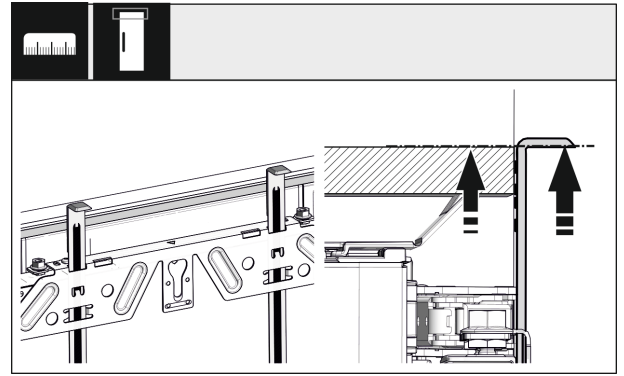


Fig. 47

- Työnnä asennusapuvälineet ylös kalusteen oven korkeudelle. Asennusapuvälineen alempi vastinreuna = asennettavan oven yläreuna.

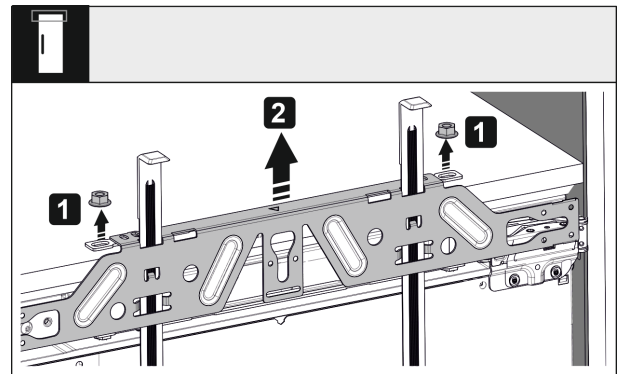


Fig. 48

- Löysää vastamutterit ja irrota asennuskehys.

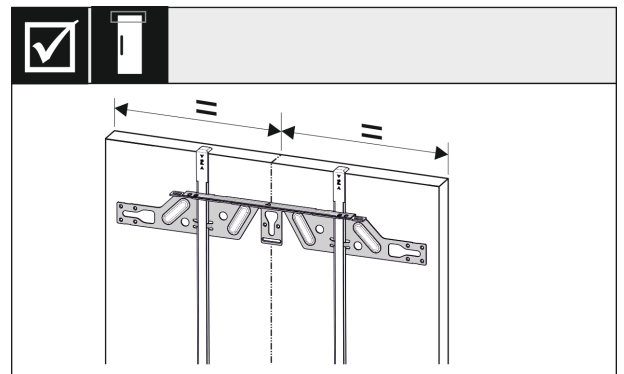


Fig. 49

- Ripusta asennuskehys kalusteen oven sisäpuolelle ja kohdista se keskelle.

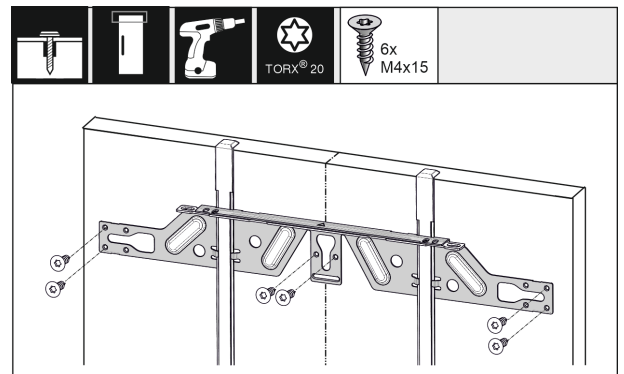


Fig. 50

- Kiinnitä asennuskehys lastulevyoviin vähintään kuudella ruuvilla ja kasettioviin vähintään neljällä ruuvilla.

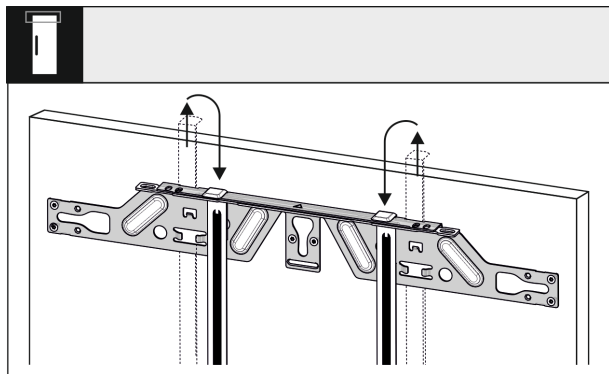


Fig. 51

- Vedä asennusapuvälineet ulos ja työnnä ne viereiseen kiinnitysaukkoon ylösalaisin käännettyinä.

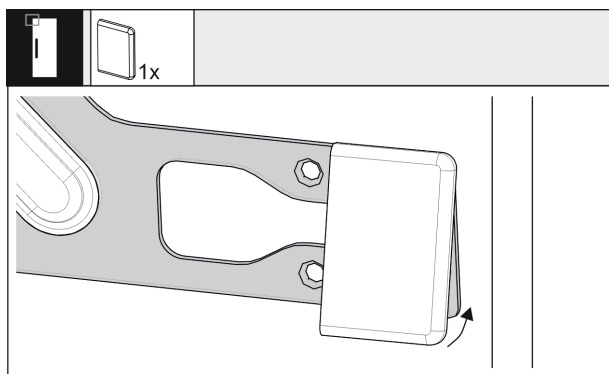


Fig. 52

- Kiinnitä suojus asennuskehikseen kahvan puolelle.

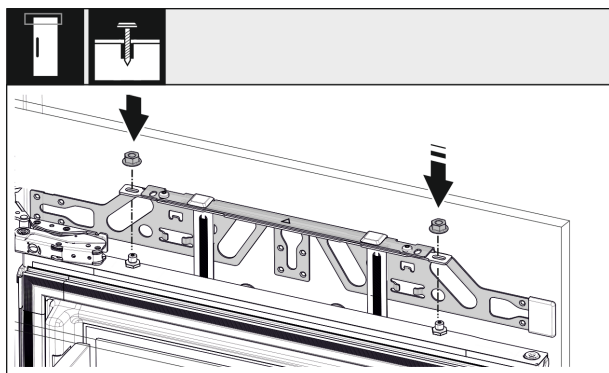


Fig. 53

- Ripusta kalusteen ovi paikalleen ja kierrä vastamutterit taas löysästi säätötappeihin.

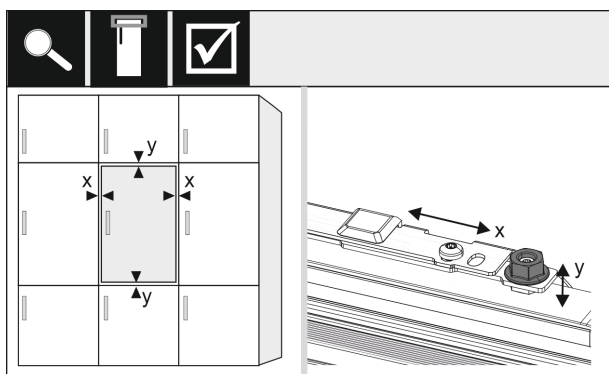


Fig. 54

- Säädä kalusteen oven suoruus säätötapeilla X- ja Y-suunnassa.

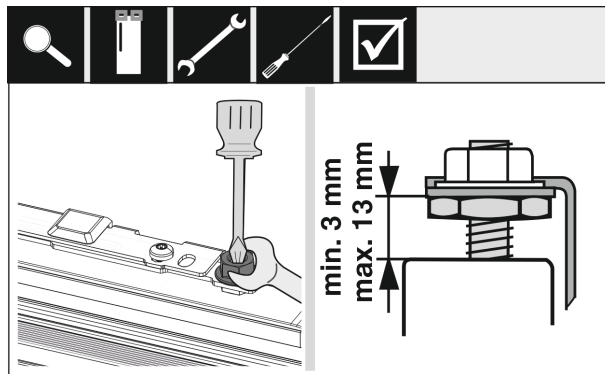


Fig. 55

- Kiristä vastamutterit ja tarkista asennuskorkeus.

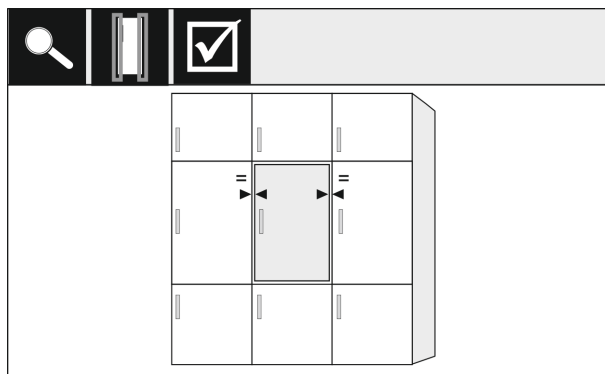


Fig. 56

- Tarkasta oven etäisyys ympäröiviin kalusteoviin. Jos etupaneelien paksuus on yli 19 mm, ota huomioon luvussa **Kalusteiden etupaneelit** esitetyt mitat ja ohjeet.

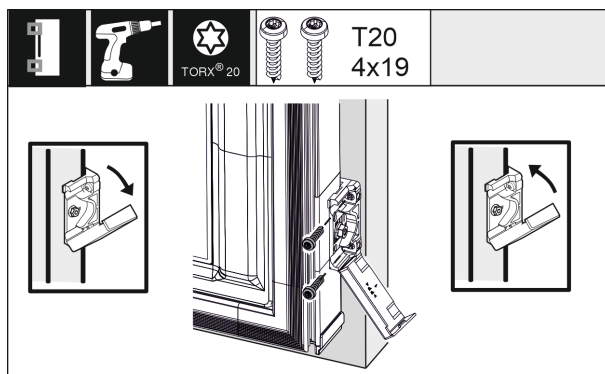


Fig. 57

- Avaa suojus uudelleen, jotta voit asentaa kiinnityskulman kalusteen oveen. Aseta kiinnityskulman etureuna kalusteoven reunan suuntaisesti ja ruuvaa kulma kiinni. Käännä suojus ylös.

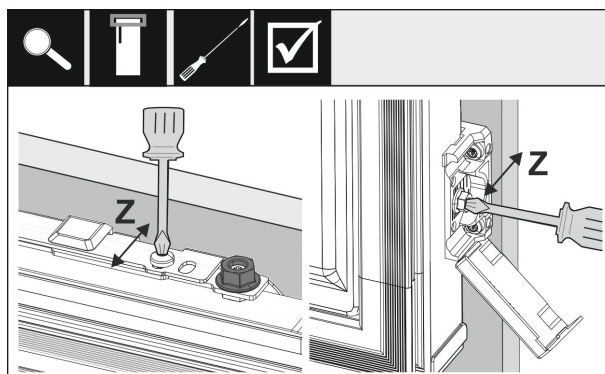


Fig. 58

Laitteen asennus syvennykseen

Sääda kalusteen oven suoruus Z-suunnassa:

- ▶ Avaa asennuskehiksen säätöruuvi ja kiinnityskulman ruuvi.
- ▶ Siirrä ovea.

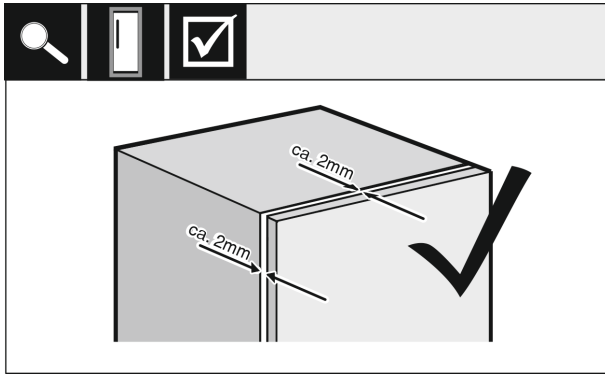


Fig. 59

- ▶ Tarkista kalusteen oven ja kalusteen rungon välinen etäisyys.
- ▶ Tarkasta kaikki ruuvit ja kiristä ruuveja tarvittaessa.

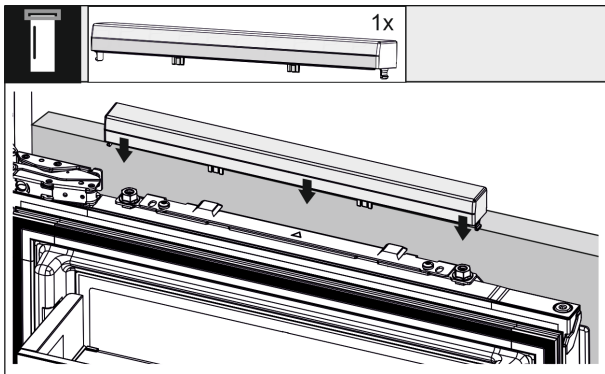


Fig. 60

- ▶ Kiinnitä ylempi suojustus.

16.6 Koputusanturin kiinnitys

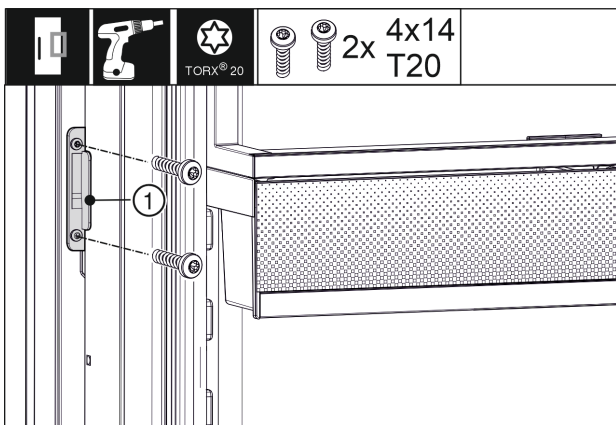


Fig. 61

- ▶ Kiinnitä koputusanturi (1) kalusteen etupaneeliin. Irrota aikaisemmin tehty koputusanturin teippikiinnitys.

16.7 Reunavahvikkeiden kiinnitys

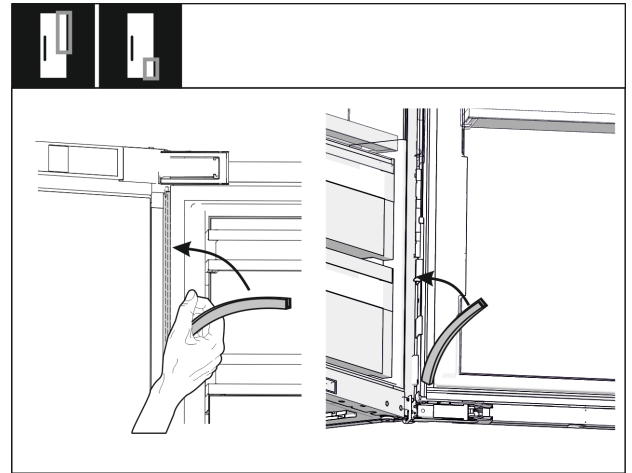


Fig. 62

- ▶ Aseta reunavahvikkeet takaisin ylös ja alas ja paina ne paikoilleen.

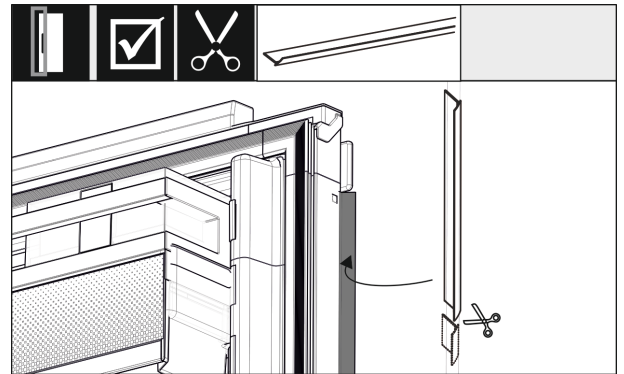


Fig. 63

- ▶ Muokkaa ja leikkaa reunavahvikkeita ne tarpeen mukaan. Aseta reunavahvikkeet tämän jälkeen kalusteen etuoven ja laitteen oven väliin.

16.8 Koputustunnistimen herkkyyden säätö

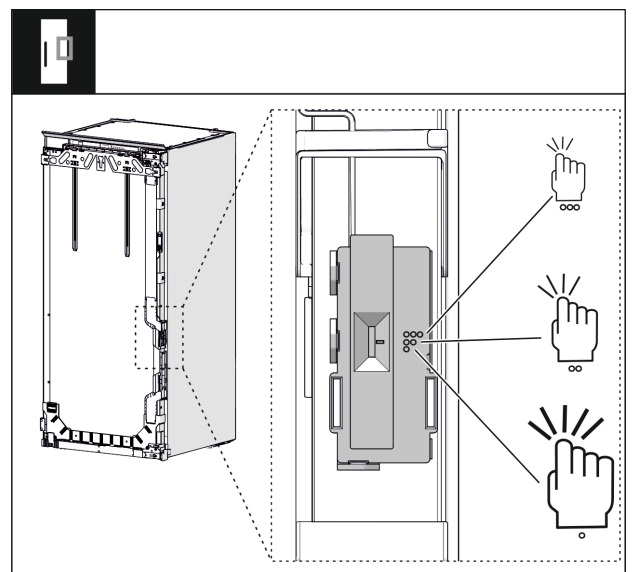


Fig. 64

- ▶ Koputustunnistimen herkkyys voidaan säätää. Säätö tapahtuu kytkimellä. Kytkin on saranan puolelle oven alemmassa kolmanneksessa.

- Kytkin alhaalla - symbolissa 1 piste = pienin herkkyys, tarvitaan voimakasta koputusta.
- Kytkin keskellä - symbolissa 2 pistettä = kohtalainen herkkyys, koputuksen ei tarvitse olla voimakasta. Tämä säätö on esiasetuksena.
- Kytkin ylhäällä - symbolissa 3 pistettä = suurin herkkyys, kevyt koputus riittää.
- ▶ Säätöä voi muuttaa vielä jälkikäteen.

16.9 Asennuksen tarkastus

- ▶ Tarkasta seuraavat kohdat varmistaaksesi, että laite on asennettu oikein. Muussa tapauksessa voi esiintyä jäätymistä, tiivisteveden muodostumista ja toimintahäiriöitä.
- ▷ Oven on sulkeuduttava kunnolla.
- ▷ Kalusteen ovi ei saa olla tiukasti kiinni kalusteen runkoa vasten.
- ▷ Kahvan puoleisen yläkulman tiiviste on oltava tiukasti pintaa vasten.

17 Kalusteiden etupaneelit

17.1 Mitat

Laitemallista riippuen tarvitaan yksi tai kaksi kalusteovea. Tarvittavien kalusteovien koko riippuu koko syvennyksen koosta ja kalusteen rungon paksuudesta.

Vihje

Ota huomioon laitteen ja syvennyksen koot sekä asennuspiirroksat. Asennuspiirroksat ovat nähtävissä vastaavassa katalogissa.

Yleiset tiedot:

- Noudata laitekohtaisia tuoteluettelossamme mainittuja koko- ja painosuositukiamme liittyen kiinteiden ovien asennukseen.
- Kalusteen rungon paksuuden tulee olla vähintään 16 mm ja enintään 19 mm.
- Kaksiovisessa kalusteoven asennuksessa tulee huomioida saumojen sijainti.

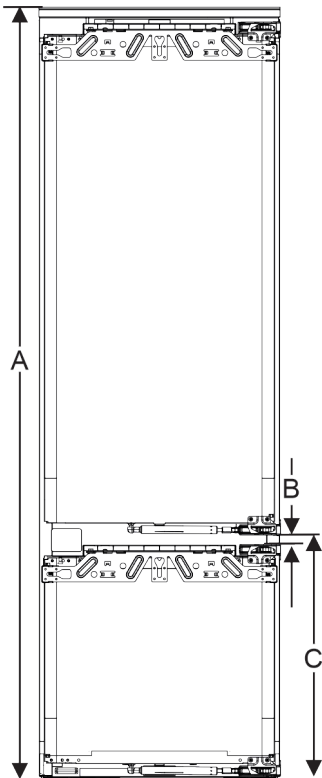


Fig. 65 Kalusteen kaksiovisen etupaneelin saumojen sijainti

Asennusaukon korkeus 178-2 vetolaatikkoo	
Laitteen korkeus (A) (mm)	1770
Etäisyys (B) (mm)	15
Kiinteän oven sauman sijainti (C) (mm)	549+15 (21 5/8 + 5/8)

Asennusaukon korkeus 178-3 vetolaatikkoo	
Laitteen korkeus (A) (mm)	1770
Etäisyys (B) (mm)	15
Kiinteän oven sauman sijainti (C) (mm)	695+15 (27 3/8 + 5/8)

Muut ylä- tai alapuolella tai vieressä olevat kalusteovet:

- Kalusteovien välisen pystysuuntaisen raon mitan on oltava 4 mm.
- Kalusteovien välisen vaakasuuntaisen raon mitan on oltava 4 mm. Tarkista tästä törmäysominaisuudet. (katso 17.3 Törmäykseen johtamattoman raon leveyden säätäminen)

Paino ja saranat:

- Kalusteen etupaneelin ollessa painava saranaan kohdistuu suuri rasitus. Sarana saattaa tällöin vaurioitua. Ota huomioon tuoteluettelossa mainitut suurimmat sallitut painot.
- Mikäli kalusteen etupaneeli ylittää suurimman sallitun painon, liukusaranatekniikan käyttö laitteessa auttaa, koska laitteen painon aiheuttama kuormitus kevenee kalusteen useiden yläsaranoiden avulla.
- Jos käytetään pitkiä kalusteiden etupaneeleita, jotka ulottuvat reilusti laitteen yli, on suositeltavaa käyttää ylimääräistä ovisaranaa (esim. Kamat), jossa on ehdottomasti oltava sama kääntöpointe kuin laitteeseen asennetulla kiinteällä ovisaranalla. Käytettäessä lisäsaranaa (Kamat) laitteen painon aiheuttama kuormitus jakautuu useammalle pisteelle. Korkeissa kalusteiden etupaneelissa on suositeltavaa käyttää uppoasenteista tasaus-helaa vääntymän (kupera/kovera) ehkäisemiseksi.

17.2 Kalusteen etupaneelin/etupaneelien asentaminen

Asennuksessa on huomioitava seuraavat seikat:

- Kalusteen etupaneeli on asennettava symmetrisesti kylmälaitteen oveen nähden.
- Viereisen kalusteen etupaneelin on oltava täsmälleen samalla tasolla.
- Viereisen kalusteen etupaneelilla on oltava sama reuna-säde kuin laitteen etupaneelilla.
- Kalusteen etupaneelin on oltava tasainen ja ilman jännitteitä.
- Kalusteen etupaneelin vähimmäissyvyys säätö on n. 2 mm runkoon nähden.
- ▶ Asenna laite syvennykseen.
- ▶ Kiinnitä kalusteen etupaneeli laitteen oveen.
- ▶ Tarkista, aiheuttaako kalusteen etupaneeli törmäyksen. (katso 17.3 Törmäykseen johtamattoman raon leveyden säätäminen)

17.3 Törmäykseen johtamattoman raon leveyden säätäminen

Kun kalusteen etupaneeli/etupaneelit on asennettu, on tarkitettava, etteivät kalusteiden etupaneelit törmää keskenään.

Vesisäiliö*

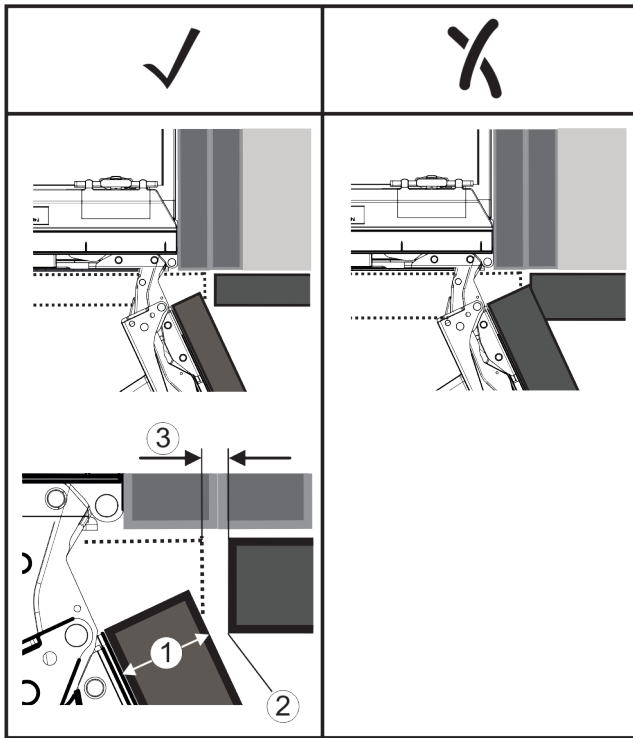


Fig. 66

- (1) Etupaneelin paksuus (FD) (2) Reunasäde (R) (3) Raon leveys (S)

FD(1) (mm)	R (2) = 0 mm		R = 1,2 mm		R = 2 mm		R = 3 mm	
	G _{min}	G _{max}	G _{min}	G _{max}	G _{min}	G _{max}	G _{min}	G _{max}
16	0,3	0,9	0,1	0,4	0,1	0,2	0,1	0,2
19	0,7	2,4	0,3	1,9	0,23	3,25	0,1	0,8
20	2	4,3	1,5	3,6	1	3,1	0,6	2,7
22	3,5	6,3	3	5,6	2,6	5,3	2,1	4,6
24	5,5	8,3	5	7,8	4,5	7,4	4	6,9
26	7,6	10,7	7	10,3	6,6	9,9	6,2	9,4

Fig. 67 Raon leveyden raja-alueतालукко

G_{min} = raon leveyden alempi raja-alue millimetreissä

G_{max} = raon leveyden ylempi raja-alue millimetreissä

Vihje

Korjausten yhteydessä tulee aina huolehtia siitä, että kalusteen etupaneeli soveltuu etupaneelien yleisilmeeseen.

Törmäysominaisuudet tulee tarkistaa ja vastaavat korjaukset tehdä:

- Määritä etupaneelin paksuus ja reunasäde.
- Lue raon leveyden raja-alue taulukosta.
- Vertaa raon leveyttä taulukossa esitettyihin arvoihin.
- Suorita jokin seuraavissa mainituista toimenpiteistä raon mitatun leveyden perusteella.

Raon leveys	Kuvaus
$S > G_{max}$	Jos raon leveys on suurempi kuin molemmat raja-arvot, korjaukset eivät ole tarpeen.
$S < G_{min}$	Jos raon leveys on raja-arvojen alapuolella, raon leveyttä on suurennettava. Toinen vaihtoehto on suurentaa reunasädettä.
$G_{min} \leq S \leq G_{max}$	Jos raon leveys on kummankin raja-arvon välillä, on toimittava tarkasti. Tällaisissa tapauksissa tapahtuu helposti törmäys.

18 Vesisäiliö*

InfinitySpring-vedensäiliö sijaitsee laitteesta riippuen alimman vetolaatikon takana viileäosastossa tai BioFresh-osastossa.

18.1 Vesisäiliön asettaminen paikoilleen

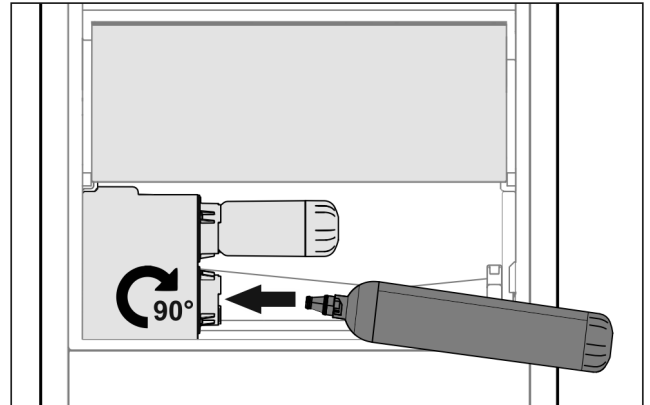


Fig. 68

- Poista vetolaatikko.
- Aseta vesisäiliö paikoilleen ja käännä sitä n. 90° vasteeeseen saakka oikealle.
- Varmista, että vesisäiliö on tiivis ja ettei siitä vuoda vettä.
- Työnnä vetolaatikko paikoilleen.
- Vesijärjestelmän ilmaaminen (katso asennusoppaan lukua Vesiliitäntä)

Vedensuodattimen sijaan on mahdollista asentaa ylimääräinen vesisäiliö.

Vihje

Vesisäiliö on saatavana varaosana.

19 Vedensuodatin*

Vedensuodatin sijaitsee laitteesta riippuen alimman vetolaatikon takana viileäosastossa tai BioFresh-osastossa.

Siihen keräytyy vedessä olevia kerrostumia, mikä vähentää kloorin makua.

- Vedensuodatin tulee vaihtaa määritetyn tehon mukaan käytettynä vähintään 6 kuukauden välein tai silloin, kun läpivirtausmäärä on selvästi vähentynyt.
- Vedensuodatin sisältää aktiivihiiltä, ja se on hävitettävissä tavanomaisen kotitalousjätteen mukana.

Vihje

Vedensuodattimen saat Liebherr-Hausgeräte-kaupasta osoitteesta home.liebherr.com/shop/de/deu/zubehor.html.

19.1 Aseta vedensuodatin paikoilleen.

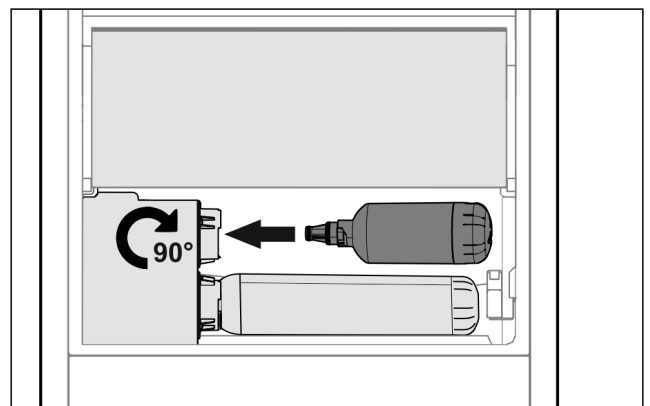


Fig. 69

- ▶ Poista vetolaatikko.
- ▶ Aseta vedensuodatin paikoilleen ja käännä sitä n. 90° vasteeseen saakka oikealle.
- ▶ Varmista, että suodatin on tiivis ja ettei siitä vuoda vettä.
- ▶ Työnnä vetolaatikko paikoilleen.



HUOMIO

Uudet vedensuodattimet saattavat sisältää kiintoaineita.

- ▶ Valuta 3 l vettä InfinitySpring-säiliön hanasta ja hävitä se.

▷ Vedensuodatin on nyt käyttövalmis.

20 Laitteen liittäminen



VAROITUS

Palovaara virheellisen liittämisen johdosta!

Palovammat.

Laitteen vauriot.

- ▶ Älä käytä jatkojohtoa.
- ▶ Älä käytä jakelulistoja.

HUOMIO

Vaurioitusvaara virheellisen liittämisen johdosta!

Laitteen vauriot.

- ▶ Laitetta ei saa liittää erilliseen jännitteenmuuntimeen, kuten aurinkosähköjärjestelmään tai bensiinigeneraattoriin.

Vihje

Käytä ainoastaan mukana tulevaa verkkoliitäntäjohtoa.

- ▶ Pidempi verkkoliitäntäjohto voidaan tilata asiakaspalvelusta.

Varmista, että seuraavat edellytykset täyttyvät:

- Virran tyyppi ja jännite pystytyspaikalla vastaavat tyyppikilven tietoja .
- Pistorasia on maadoitettu määräysten mukaisesti ja varmistettu sähköisesti.
- Sulakkeen laukaisuvirta on välillä 10 ja 16 A.
- Pistorasia on helppopääsyisessä paikassa.
- ▶ Tarkasta sähköliitäntä.
- ▶ Liitä verkkopistoke jännitesyöttöön.
- ▷ Liebherr-logo ilmestyy kuvaruutuun.
- ▷ Näyttökuvaa vaihtuu standby-valmiustilasymboliksi.



home.liebherr.com/fridge-manuals

FI Integroitavat jääkaapit ja pakastimet, kiinteäovinen

Julkaisupäivä: 20240404

Tuoteno-indeksi: 7088422-00

Liebherr-Hausgeräte GmbH
Memminger Straße 77-79
88416 Ochsenhausen
Deutschland