



Bruksanvisning

Quality, Design and Innovation










home.liebherr.com/fridge-manuals



LIEBHERR

Innhold

1	Oversikt over enheten	3
1.1	Leveringsomfanget.....	3
1.2	Oversikt over skapet og utstyr.....	3
1.3	Apparatets bruksområde.....	3
1.4	Konformitet.....	3
1.5	SVHC-stoffer iht. REACH-direktivet.....	3
1.6	EPREL-database.....	3
2	Generelle sikkerhetsanvisninger	4
3	Oppstart	5
3	Oppstillingsbetingelser	5
3.1	Rom.....	5
3.3	Oppstilling av flere apparater.....	5
3.4	Elektrisk tilkobling.....	6
3.5	Oppstillingsmål.....	6
3.5	Ventilasjonskrav.....	6
3.6	Transportere enheten.....	6
3.7	Pakk ut enheten.....	6
3.8	Montere veggavstandsholder.....	6
3.9	Sette enheten på plass.....	6
3.10	Innjuster enheten.....	7
3.11	Etter oppstillingen.....	7
3.12	Kassere emballasjen.....	7
3.13	Bytte dørhengsling.....	7
3.14	Koble til apparatet.....	11
3.15	Slå på apparatet (første oppstart).....	11
4	Lagring	11
4.1	Informasjon om lagring.....	11
4.2	Kjøledel.....	11
4.3	****-fryseboks*.....	11
4.4	Oppbevaringstider.....	12
5	Spare energi	12
6	Betjening	12
6.1	Betjenings- og visningselementer.....	12
6.1.2	Temperaturvisning/Statusvisning.....	13
6.1.3	LED-atferd.....	13
6.1.4	Akustiske signaler.....	13
6.2	Funksjonsmåte til displayet.....	13
6.2.1	Navigasjon med berøringsknapp og symbolforklaring.....	13
6.2.2	Menyer.....	13
6.3	Apparatfunksjoner.....	14
6.3.1	Merknader til apparatets funksjoner.....	14
	Slå på og av apparatet.....	15
	Temperatur.....	15
	SuperCool.....	15
	SabbathMode.....	15
	Inntastingssperre.....	16
	Demomodus.....	16
	Tilbakestilling på fabrikkinnstillingene.....	17
6.4	Meldinger.....	17
6.4.1	Utbedre meldinger.....	17
7	Utrustning	17
7.1	Dørhulle.....	17
7.2	Hyller.....	18
7.3	Delbare hyller*.....	18
7.4	Skuffer.....	18

7.5	Flaskeholder.....	19
8	Vedlikehold	19
8.1	Demontere/montere uttrekkssystemer.....	19
8.2	Avriming av apparat.....	19
8.3	Avrim frysedel manuelt*.....	19
8.4	Rengjøre apparatet.....	20
9	Kundehjelp	20
9.1	Tekniske data.....	20
9.2	Driftslyder.....	20
9.3	Teknisk feil.....	21
9.4	Kundeservice.....	22
9.5	Typeskilt.....	22
10	Sette ut av drift	22
11	Avfallshåndtering	22
11.1	Forbered apparatet for avfallshåndtering.....	22
11.2	Avfallshåndter apparatet på miljøvennlig måte.....	23

Produsenten arbeider stadig med å videreutvikle alle typer og modeller. Vi ber derfor om forståelse for at vi må forbeholde oss retten til å foreta endringer i form, utstyr og teknologi.

Symbol	Forklaring
	<p>Les anvisningen</p> <p>Les anvisningene i denne veiledningen grundig for å bli kjent med alle fordelene ved dette produktet.</p>
	<p>Fullstendig anvisning på internett</p> <p>En utførlig anvisning finner du på internett via QR-koden på forsiden av denne veiledningen, eller ved å oppgi servicenummeret på home.liebherr.com/fridge-manuals.</p> <p>Servicenummeret finner du på typeskiltet:</p>  <p style="text-align: right;"><i>Fig. Eksempelfremstilling</i></p>
	<p>Undersøk apparatet</p> <p>Kontroller alle deler med hensyn til transportskader. Ta kontakt med forhandleren eller kundeservice hvis du har innvendinger.</p>
	<p>Avvik</p> <p>Veiledningen gjelder for flere modeller, og avvik kan forekomme. Avsnitt som kun omhandler spesielle modeller, er merket med en stjerne (*).</p>
	<p>Handlingsanvisninger og handlingsresultater</p> <p>Handlingsanvisninger er merket med en ►.</p> <p>Handlingsresultater er merket med en ▷.</p>
	<p>Videoer</p> <p>Videoer for apparatene finner du på YouTube-kanalen til Liebherr-Hausgeräte.</p>

Denne bruksanvisningen gjelder for:

R..	10.. / 12.. / 14..
TK	12Ve00 / 12Ve01 / 14Ve00 / 14Ve01 / 14Vd00 / 14Vd01

1 Oversikt over enheten

1.1 Leveringsomfanget

Kontroller alle delene for transportskader. Ta kontakt med forhandleren eller kundeservice hvis du har reklamasjoner. (se 9.4 Kundeservice)

Leveringen består av følgende deler:

- Gulvmodell
- Utstyr (avhengig av modell)
- Monteringsmateriale (avhengig av modell)
- «Quick Start Guide»
- Servicebrosjyre

1.2 Oversikt over skapet og utstyr

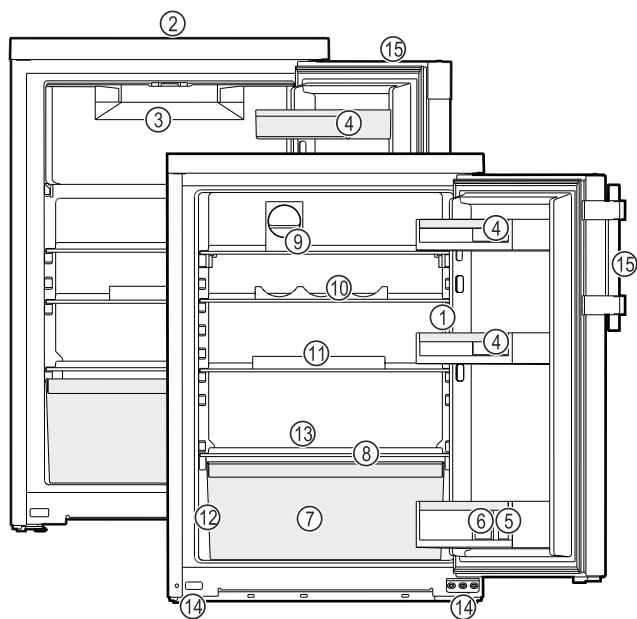


Fig. 1 Eksempelfremstilling

- | | |
|------------------------------------|-------------------------------------|
| (1) Kontrollelementer, lys | (9) FlexCube* |
| (2) Ventilasjonsåpning | (10) Tripple Flex |
| (3) Frysedel* | (11) Eggseparator* |
| (4) Boksholder | (12) Typeskilt |
| (5) Flaskehylle | (13) Kondensvannutløp |
| (6) Flaskeholder | (14) Justerbare føtter (foran) |
| (7) Grønnsaksskål/Easy-Fresh-Safe* | (15) Spakhåndtak / innfelt håndtak* |
| (8) Deksel EasyFresh-Safe* | |

Merk

► Hyllene, skuffene og kurvene er anordnet for optimal energieffektivitet ved levering. Forandringer på innordningen innenfor de gitte innskyvningsmulighetene for f.eks. hyller i kjøledelen, har likevel ingen påvirkning på energiforbruket.

1.3 Apparatets bruksområde

Riktig bruk

Apparatet egner seg utelukkende for kjøling av matvarer i husholdninger eller husholdningslignende omgivelser. Dette omfatter for eksempel også bruk

- i personalkjøkkener, frokostpensjonater,

- av gjester på pensjonater, hoteller, moteller og i andre overnattingsbedrifter,
- av cateringfirmaer og lignende firmaer innen engrosvirksomhet.

Apparatet er ikke egnet for innfrysing av matvarer.*

Apparatet er ikke beregnet brukt som innbyggingsapparat.

Ingen annen bruk er tillatt.

Feilbruk som kan forutses

Følgende bruk er uttrykkelig forbudt:

- Lagring og kjøling av medikamenter, blodplasma, laboratoriepreparater eller lignende produkter og stoffer som faller inn under EU-direktiv 2007/47/EF
- Bruk i eksplosjonsfarlige områder

Misbruk av apparatet kan føre til at oppbevarte varer blir skadet eller bedervet.

Klimaklasser

Apparatet er beregnet brukt ved begrensede omgivelsestemperaturer avhengig av klimaklassen. Apparatets klimaklasse er angitt på typeskiltet.

Merk

► For å garantere feilfri drift må angitte omgivelsestemperaturer overholdes.

Klimaklasse	for omgivelsestemperaturer på
SN	10 °C til 32 °C
N	16 °C til 32 °C
ST	16 °C til 38 °C
T	16 °C til 43 °C
SN-ST	10 °C til 38 °C
SN-T	10 °C til 43 °C

1.4 Konformitet

Det er utført en lekkasjekontroll på kjølemiddelkretsen. Apparatet er i samsvar med relevante sikkerhetsforskrifter og retningslinjer.

Den fullstendige teksten til EU-samsvarserklæringen er tilgjengelig på følgende internettadresse: www.Liebherr.com

1.5 SVHC-stoffer iht. REACH-direktivet

På følgende lenke kan du kontrollere om ditt apparat inneholder SVHC-stoffer iht. REACH-direktivet: home.liebherr.com/de/deu/de/liebherr-erleben/nachhaltigkeit/umwelt/scip/scip.html

1.6 EPREL-database

Fra den 1. mars 2021 er informasjonen om energiforbruksmerkingen og økodesignkravene å finne i den europeiske produkt databasen (EPREL). Under følgende link, <https://eprel.ec.europa.eu/>, kommer du til produkt databasen. Her

Generelle sikkerhetsanvisninger

blir du oppfordret til å angi modellkoden. Modellkoden finner du på typeskiltet.

2 Generelle sikkerhetsanvisninger

Ta godt vare på denne bruksanvisningen, slik at du alltid har den for hånden når du trenger den.

Hvis apparatet senere leveres videre til andre, skal også bruksanvisningen leveres til neste eier.

For å kunne bruke apparatet på en forskriftsmessig og trygg måte, må denne bruksanvisningen leses grundig før bruk. Følg alltid anvisningene, sikkerhetsinstruksene og advarslene i den. De er viktige for at du skal kunne installere og bruke apparatet på en trygg og problemfri måte.

Farer for brukeren:

- Denne enheten kan brukes av barn samt av personer med nedsatte fysiske, sensoriske eller mentale evner eller som mangler erfaring eller kunnskaper, dersom de er under oppsikt eller har fått opplæring i sikker bruk av enheten og forstår farene som utgår fra den. Påse at barn ikke leker med enheten. Barn må ikke få rengjøre enheten eller utføre vedlikehold på den uten tilsyn. Barn fra 3-8 år kan fylle og tømme enheten. Barn under 3 år skal holdes på avstand fra apparatet, hvis de ikke er under kontinuerlig oppsikt.
- For at apparatet raskt skal kunne kobles fra strømmettet i en nødsituasjon, må stikkontakten være lett tilgjengelig. Den må ikke befinne seg rett bak apparatet.
- Trekk alltid i støpselet når du trekker støpselet ut av stikkontakten for å skille enheten fra strømmettet. Ikke trekk i kabelen.
- I tilfelle feil: Trekk ut støpselet eller skru ut sikringen.
- Strømtilførselsledningen må ikke skades. Enheten må ikke brukes med skadet strømtilførselsledning.
- Reparasjoner og inngrep i apparatet må kun utføres av kundeservice eller av andre personer med relevant fagutdanning.
- Denne enheten skal kun installeres, tilkoples og avfallsbehandles i overensstemmelse med anvisningene.

Fare for brann:

- Kjølemiddelet i enheten (angivelser på typeskiltet) er miljøvennlig, men brennbart. Kjølemiddel som spruter ut, kan antennes

- Skad ikke rørene til kuldekretsen.
- Ikke bruk antenningskilder inne i enheten.
- Ikke bruk noen elektriske apparater (f.eks. dampvaskere, varmeelementer, iskremmaskiner osv.) inne i apparatet.
- Ved lekkasje av kuldemiddel: Fjern åpen ild eller tennkilder i nærheten av lekkasjestedet. Luft rommet godt. Varsle kundeservice.
- Oppbevar aldri eksplosive stoffer eller spraybokser med brennbare drivmidler, f. eks. butan, propan, pentan osv. i enheten. Les innholdsdeklarasjonen på sprayboksen eller kontroller om den er merket med et flammesymbol. Gass som lekker ut, kan antennes av elektriske komponenter.
- Levende lys, lamper eller andre gjenstander med åpen ild må holdes borte fra apparatet for å unngå antenning av dette.
- Alkoholholdige drikker eller andre beholdere som inneholder alkohol må kun oppbevares tett lukket. Alkohol som lekker ut, kan antennes av elektriske komponenter

Fall- og vippefare:

- Ikke stå på sokkelen, skuffer, dører osv. Dette må ikke brukes som stigbrett eller som fotstøtte. Dette gjelder særlig for barn.

Fare for matforgiftning:

- Matvarer som er lagret for lenge, skal ikke fortæres.

Fare for forfrysninger, lammelser og smerter:

- Unngå varig hudkontakt med kalde overflater eller kjøle-/frysevarer, eller iverksett beskyttelsestiltak som f.eks. bruk av hansker.

Fare for personskade og materielle skader:

- Varm damp kan føre til personskader. Bruk aldri elektrisk varme- eller damprenningsutstyr, åpen ild eller defrostspray ved avising
- Bruk aldri skarpe gjenstander for å fjerne is

Klemfare:

- Grip aldri inn i hengselet når du åpner og lukker døren. Fingre kan da komme i klem.

Symboler på enheten:



Symbolet kan være plassert på kompressoren. Det refererer til oljen i kompressoren og gjør oppmerksom på følgende fare: Kan være dødelig ved svelging og inntrengning i pusteveiene. Denne merknaden har kun betydning for resirkulering. Ved normal drift er det ingen fare.



Symbolet befinner seg på kompressoren og merker faren om brannfarlige stoffer. Ikke fjern klistremerket.



Dette eller et lignende klistremerke kan finnes på baksiden av apparatet. Den henviser til at det er vakuumsoleringspaneler (VIP) eller perlitt-paneler i døren og/eller kabinetet. Denne merknaden har kun betydning for resirkulering. Ikke fjern klistremerket.

Følg advarsler og andre spesifikke anvisninger i de andre kapitlene:

	FARE	Kjennetegner en umiddelbart farlig situasjon som kan føre til død eller alvorlig personskade dersom den ikke unngås.
	ADVARSEL	Kjennetegner en farlig situasjon som eventuelt kan føre til død eller alvorlig personskade dersom den ikke unngås.
	FORSIKTIG	Kjennetegner en farlig situasjon som eventuelt kan føre til lett eller middels personskade dersom den ikke unngås.
	PASS PÅ	Kjennetegner en farlig situasjon som eventuelt kan føre til materielle skader dersom den ikke unngås.
	Merk	Viser til nyttige opplysninger og tips.

3 Oppstart

3 Oppstillingsbetingelser



ADVARSEL

Brannfare på grunn av fuktighet! Hvis strømførende deler eller strømtilførselsledningen blir fuktige, kan det føre til kortslutning.

- ▶ Enheten er beregnet på bruk i lukkede rom. Enheten skal ikke benyttes utendørs eller på steder som er utsatt for fuktighet og vannsprut.

Riktig bruk

- Apparatet skal kun stilles opp og brukes i lukkede rom.

3.1 Rom



ADVARSEL

Kjølemiddel- og oljelekkasje!
Brann. Kjølemiddelet er miljøvennlig, men brennbar. Oljen er også brennbar. Kjølemiddel- og oljelekkasje kan antennes ved tilstrekkelig høy konsentrasjon og kontakt med en ekstern varmekilde.

- ▶ Ikke skad rørene til kjølemiddelkretsen og kompressoren.

- Hvis apparatet plasseres i et fuktig miljø, kan det danne seg kondens på utsiden av apparatet.

Sørg for at det alltid er god ventilasjon på oppstillingsstedet.

- Jo mer kjølemiddel det er i apparatet, desto større må rommet der apparatet er plassert være. Hvis det oppstår en lekkasje og rommet er for lite, kan det oppstå en brennbar blanding av gass og luft. Per 8 g kjølemiddel må oppstillingsrommet være minst 1 m³. Informasjon om kjølemiddelet i apparatet finnes på typeskiltet inne i apparatet.

3.1.1 Underlag i rommet

- Underlaget på oppstillingsstedet må være vannrett og jevnt.
- Apparaets underside må være på samme høyde som gulvet rundt.

3.1.2 Posisjonering i rommet

- Apparatet må ikke plasseres i direkte sollys eller like ved ovner, radiatorer og lignende.
- Plasser apparatet alltid med baksiden direkte mot veggen og bruk vedlagte vegg-avstandsstykker (se nedenfor) mellom apparatet og veggen.

Forsikre deg om at følgende betingelser er overholdt:

- Nisjemål er overholdt.
- Krav til ventilasjon er overholdt (se 3.5 Ventilasjonskrav).

3.3 Oppstilling av flere apparater

PASS PÅ

Fare for skade på grunn av kondensvann!

- ▶ Ikke still enheten opp like ved siden av en annen kjøle-/fryseenhet.

PASS PÅ

Fare for skade på grunn av kondensvann!

- ▶ Oppstilling av apparatet rett over en ytterligere kjøle-/fryseenhet.

Apparatet er utviklet for ulike oppstillingstyper. Kombiner apparatet kun når apparatene er utviklet til dette. Følgende tabeller viser mulig oppstillingstype avhengig av modell:

Oppstillings- type	Modell
single	alle modeller
Side-by-Side (SBS)	Modeller som begynner modellbetegnelsen med S...
Ved siden av hverandre med en avstand på 100 mm mellom apparatene	alle modeller uten sideveggoppvarming

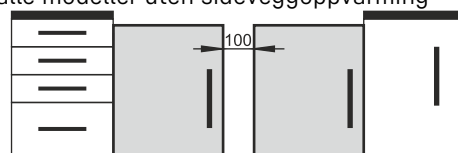


Fig. 2

Hvis denne avstanden ikke overholdes, dannes kondensvann mellom sideveggene på apparatene.

Oppstillingsbetingelser

3.4 Elektrisk tilkobling



ADVARSEL

Brannfare ved feil oppstilling!

Hvis en strømledning eller et støpsel berører baksiden av apparatet, kan vibrasjoner fra apparatet skade strømledningen eller støpselet og forårsake kortslutning.

- ▶ Ved oppstilling av apparatet, pass på at ingen nettkabler klemmes under apparatet.
- ▶ Plasser apparatet slik at det ikke berører pluggen eller strømkablen.
- ▶ Ingen apparater må kobles til stikkontakter i området på baksiden av apparatet.
- ▶ Det er **ikke** tillatt å plassere og bruke multistikkontakter eller skjøtekabler og annet elektronisk utstyr (for eksempel halogentransformatorer) på baksiden av apparater.

3.5 Oppstillingsmål

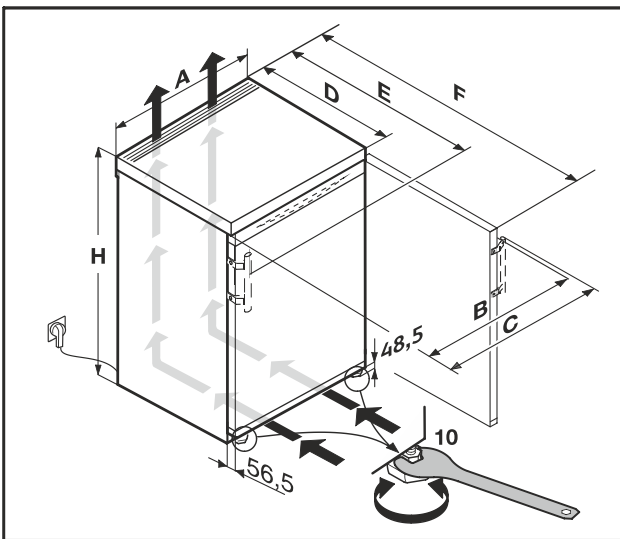


Fig. 3

Dimensjoner uten håndtak (mm):*					
	H	A	B	D	F
R..10..*	680*	550*	547*	607*	1106*
R..12..*	850*	500*	547*	607*	1056*
TK 12Ve00*	850*	500*	547*	607*	1056*
TK 12Ve01*					
R..14..*	850*	550*	547*	607*	1106*
TK 14Ve00*	850*	550*	547*	607*	1106*
TK 14Ve01*					
TK 14Vd01*					
TK 14Vd00*					

Dimensjoner med håndtak (mm):*							
	H	A	B	C	D	E	F
R..14..*	850*	550*	545*	589*	607*	589*	1112*

* Ved apparater med vedlagte veggdistanseholdere økes målet med 35 mm. (se 3.8 Montere veggavstandsholder)

3.5 Ventilasjonskrav

PASS PÅ

Fare for skader gjennom overoppheting som følge av utilstrekkelig ventilasjon!

Dersom ventilasjonen er for lav, kan kompressoren bli skadet.

- ▶ Pass på at ventilasjonen er tilstrekkelig.
- ▶ Ta hensyn til kravene om ventilasjon.

Når apparatet integreres i kjøkkenseksjonen, skal følgende ventilasjonskrav absolutt overholdes.

- I hovedsak gjelder: Jo mer luft det er rundt enheten, desto mer energibesparende arbeider den.

3.6 Transportere enheten

Ved transport av apparater må du være oppmerksom på:

- ▶ Transporter apparatet stående.
- ▶ Transporter apparatet ved hjelp av to personer.

Ved første oppstart:

- ▶ Transporter apparatet innpakket.

Ved transport av apparatet etter første oppstart (f. eks. flytting eller rengjøring):

- ▶ Tøm apparatet.
- ▶ Sikre døren mot utilsiktet åpning.

3.7 Pakk ut enheten

Kontakt leverandøren umiddelbart, før enheten koples til, hvis du oppdager skader

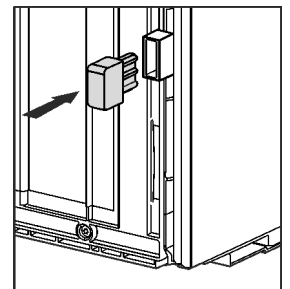
- ▶ Kontroller enheten og pakningen med hensyn til transportskader. Henvend deg umiddelbart til produsenten hvis du antar eventuelle skader.
- ▶ Fjern alle materialer fra enhetens bakside eller sidevegger som kan hindre forskriftsmessig montering eller ventilasjon.
- ▶ Ta av alle beskyttelsesfolier på apparatet. Ikke bruk spisse eller skarpe gjenstander!

3.8 Montere veggavstandsholder

Med en veggavstandsholder oppnår apparatet det oppgitte energiforbruket og det dannes ingen kondens ved høy omgivelsesfuktighet. Apparatet fungerer fullt ut uten bruk av veggavstandsholdere, men det bruker litt mer strøm.

Hvis du bruker veggavstandsholderne, øker apparatdybden med ca. 35 mm.

- ▶ Apparat med medfølgende veggavstandsstykker: Sett inn veggavstandsholdere til venstre og høyre nede på baksiden av apparatet.



3.9 Sette enheten på plass



FORSIKTIG

Fare for personskader på grunn av tungt apparat!

- ▶ Transporter apparatet med to personer til dets oppstillingssted.



ADVARSEL

Fare for personskader eller materielle skader hvis apparatet er ustabil!

Apparatet kan velte.

- Fest apparatet i henhold til instruksjonene.



ADVARSEL

Fare for brann og skader!

- Varmeavgivende utstyr, f. eks. mikrobølgeovner, brødrister osv. skal ikke plasseres på enheten!

Forsikre deg om at følgende betingelser er oppfylt:

- Skyv apparatet kun i ulastet tilstand.
- Sett opp apparatet kun med hjelp.

3.10 Innjuster enheten



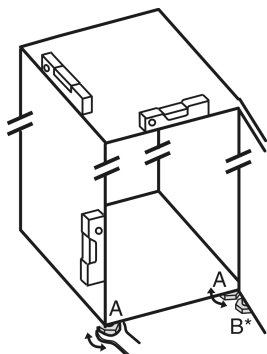
FORSIKTIG

Fare for personskader eller materielle skader på grunn av velting og hvis apparatdøren faller ut!

Hvis den ekstra stillfoten på nedre lagerbukk ikke ligger riktig mot gulvet, kan døren falle ut eller apparatet velte. Dette kan føre til materielle skader og personskader.

- Sving ut den ekstra stillfoten inntil den ligger på gulvet.
- Sving deretter ytterligere 90°.

- Juster apparatet med vedlagte skrunøkkel over justeringsføttene (A) og et vater, til det står jevnt og stabilt
- Deretter støttes døren: Skru ut justeringsfoten på lagerbukken (B), til den ligger mot gulvet, drei så videre 90°



- Deretter støttes døren: Skru ut justeringsfoten med skrunøkkel SW10 på lagerbukken (B), til den ligger mot gulvet, drei så videre 90°.

3.11 Etter oppstillingen

- Fjern beskyttelsesfilmen på utsiden av enheten
- Trekk av beskyttelsesfoliene fra pyntelistene.*
- Fjern alle transportsikringskomponenter
- Rengjør apparatet. (se 8.4 Rengjøre apparatet)
- Noter deg type (modell, nummer), apparatbetegnelse, apparat-/serienummer, kjøpsdato og forhandlerens adresse.

3.12 Kassere emballasjen



ADVARSEL

Emballasjematerialer og plastfolie kan medføre kvelningsfare!

- La aldri barn leke med emballasjen.

Emballasjen er fremstilt av resirkulerbare materialer:

- Bølgepapp/papp
- Deler av skummet polystyrol

- Beskyttelsesfilm og poser av polyetylen
- Spennbånd av polypropylen
- spikret treramme med skive av polyetylen*
- Lever emballasjen til et godkjent avfallsdeponeringssted.

3.13 Bytte dørhengsling

Verktøy

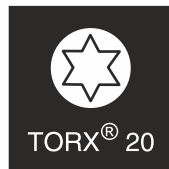
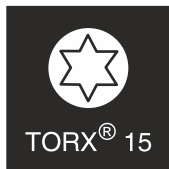


Fig. 4



ADVARSEL

Fare for personskade ved at døren faller ut!

Dersom lagerdelene ikke er skrudd godt nok til, kan døren falle ut. Dette kan føre til alvorlige personskader. Dessuten lukker i så fall døren ikke skikkelig, slik at enheten ikke kjøler som den skal.

- Skru fast lagerbukkene/lagerboltene med 4 Nm.
- Kontroller alle skruene og eventuelt etterstram dem.

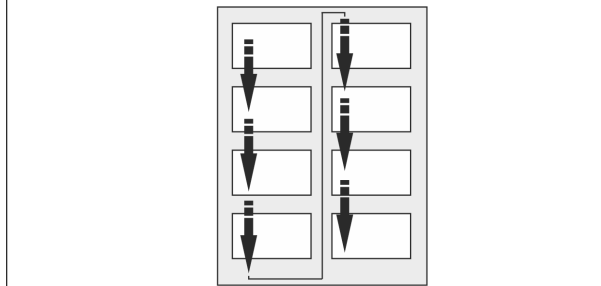


Fig. 5

Vær oppmerksom på leseretningen.

3.13.1 Forberedelse

Merk

- Fjern matvarene fra dørhyllene før døren tas av, slik at matvarene ikke faller ut.

Oppstillingsbetingelser

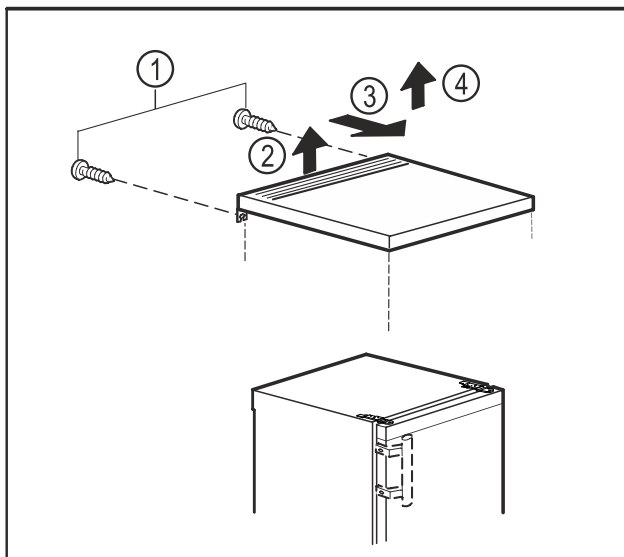


Fig. 6

Fjern bordplaten:

- ▶ Fjern skruene på baksiden. Fig. 6 (1)
- ▶ Løft bordplaten bak. Fig. 6 (2)
- ▶ Skyv bordplaten fremover. Fig. 6 (3)
- ▶ Løft bordplaten oppover. Fig. 6 (4)
- ▶ Vipp apparatet bakover ved hjelp av en annen person.

3.13.2 Løses nedre lagerdeler



FORSIKTIG

Fare for personskade hvis døren slår ut!

- ▶ Hold døren godt fast.
- ▶ Sett døren forsiktig ned.

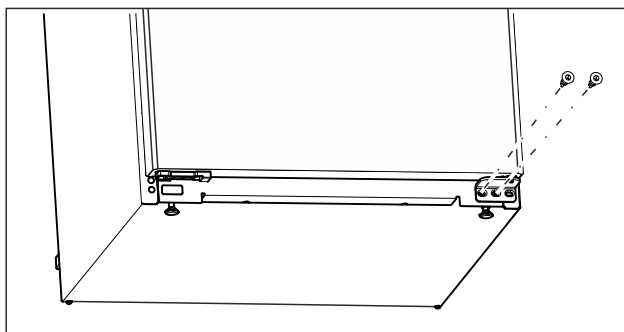


Fig. 7

- ▶ Skru ut den midtre skruen med skrutrekkeren Torx 20 på den nedre lagerbukken. (se Fig. 7)
- ▶ Skru ut den innvendige skruen med skrutrekkeren Torx 20 på den nedre lagerbukken. (se Fig. 7)
- ▶ Legg bort skruene.

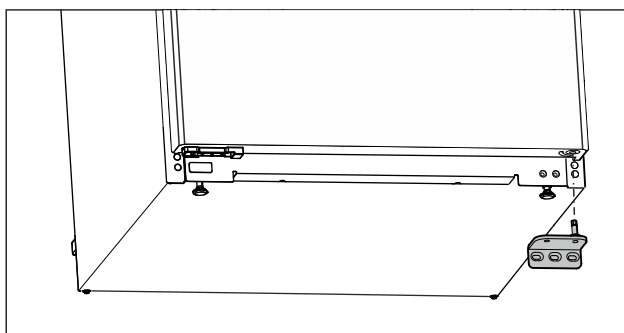


Fig. 8

- ▶ Fjern lagerbukken nedover. (se Fig. 8)
- ▶ Legg bort lagerbukken.

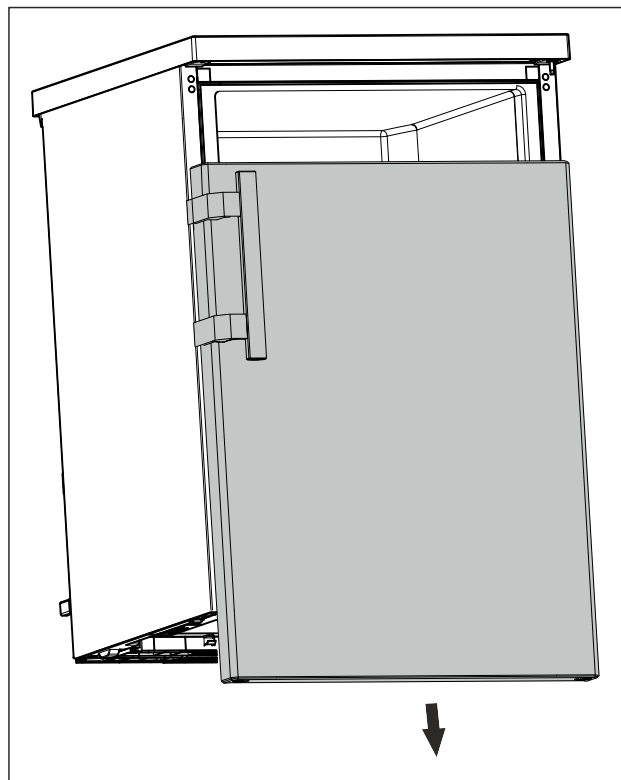


Fig. 9

- ▶ Fjern døren nedover. (se Fig. 9)
- ▶ Sett døren fra deg.

3.13.3 Forberedelse av døren

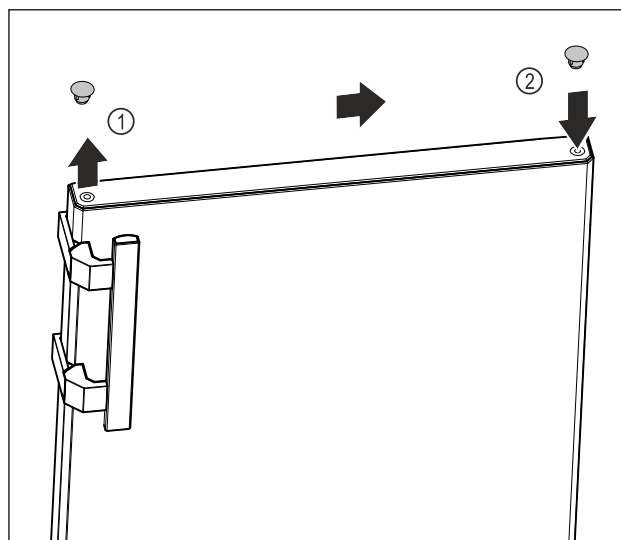


Fig. 10

- ▶ Løft dekselpluggen til dørens overside Fig. 10 (1) forsiktig med skrutrekker.
- ▶ Sett inn dekselpluggen på motsatt side. Fig. 10 (2)

3.13.4 Bytte om håndtak*

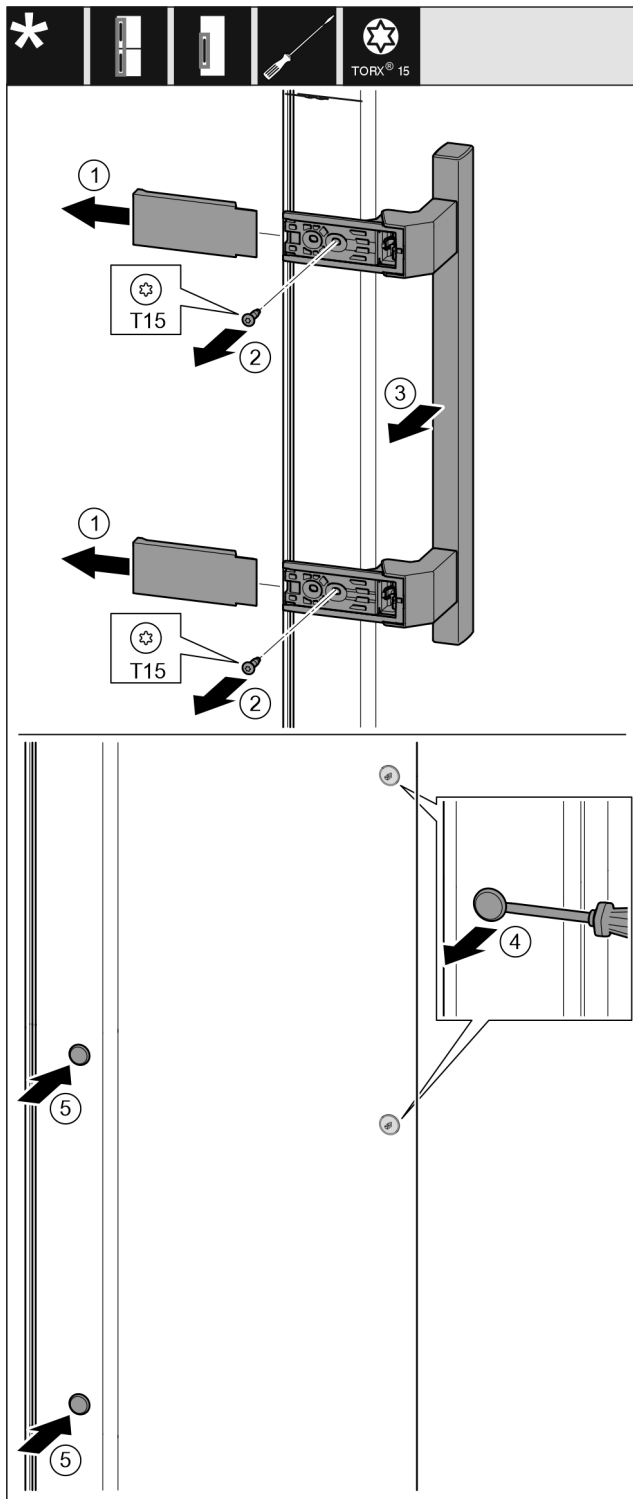


Fig. 11

- ▶ Trekk av dekselet. Fig. 11 (1)
- ▶ Skru ut skruene med skrutrekkeren Torx 15. Fig. 11 (2)
- ▶ Fjern håndtaket. Fig. 11 (3)
- ▶ Løft pluggene på siden forsiktig med en skrutrekker og trekk dem ut. Fig. 11 (4)
- ▶ Sett igjen inn pluggen på den andre siden. Fig. 11 (5)

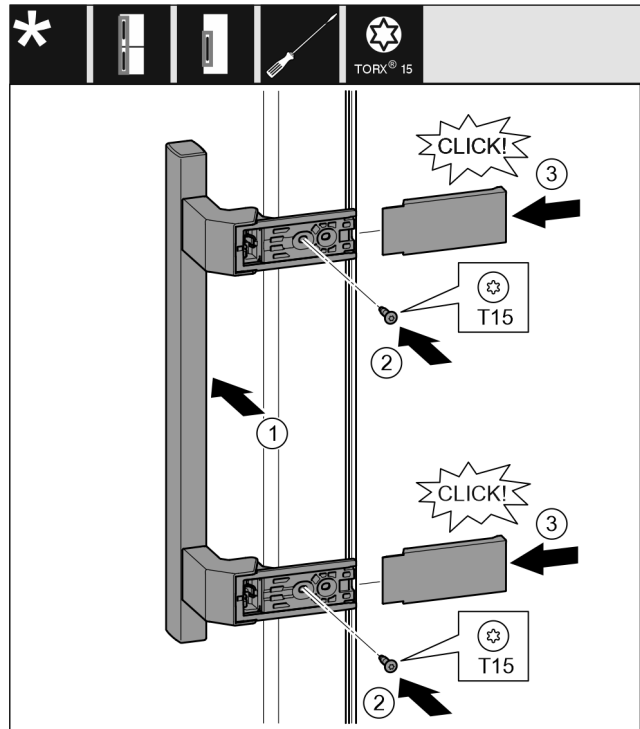


Fig. 12

- ▶ Sett på håndtaket på motsatt side. Fig. 12 (1)
- ▶ Skru hullene nøyaktig oppå hverandre.
- ▶ Skru fast skruene med skrutrekkeren T15. Fig. 12 (2)
- ▶ Sett dekslene på siden og skyv dem på. Fig. 12 (3)
- ▶ Pass på at de går ordentlig i lås.

3.13.5 Bytte om nedre lagerdeler

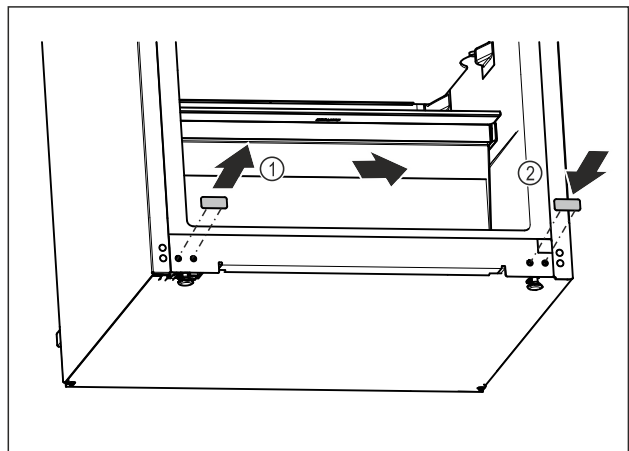


Fig. 13

- ▶ Løft dekselpluggene nede på apparatet forsiktig med en skrutrekker.
- ▶ Trekk ut dekselpluggene. Fig. 13 (1)
- ▶ Sett inn dekselpluggen på motsatt side. Fig. 13 (2)

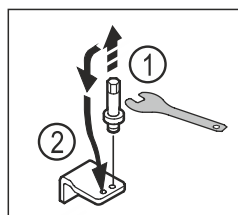


Fig. 14

- ▶ Skru ut boltene til den nedre lagerbukken med utvendig sekskantnøkkel SW5. Fig. 14 (1)
- ▶ Sett inn boltene på motsatt side. Fig. 14 (2)
- ▶ Skru fast boltene med utvendig sekskantnøkkel SW5.

Oppstillingsbetingelser

3.13.6 Bytte om øvre lagerdeler

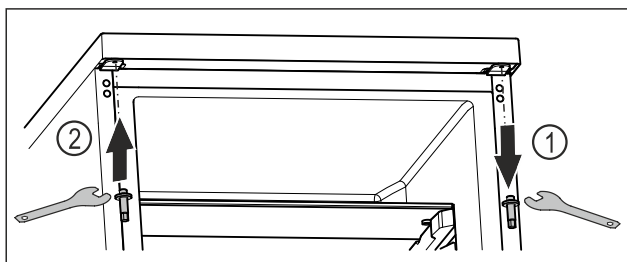


Fig. 15

- ▶ Skru ut den øvre bolten med utvendig sekskantnøkkel. Fig. 15 (1)
- ▶ Skru fast bolten med utvendig sekskantnøkkel på motsatt side. Fig. 15 (2)

3.13.7 Montere døren



ADVARSEL

Fare for personskade ved at døren faller ut!
Dersom lagerdelene ikke er skrudd godt nok til, kan døren falle ut. Dette kan føre til alvorlige personskader. Dessuten lukker i så fall døren ikke skikkelig, slik at enheten ikke kjøler som den skal.

- ▶ Skru fast lagerbukkene med 4 Nm.
- ▶ Kontroller alle skruene og eventuelt etterstram dem.

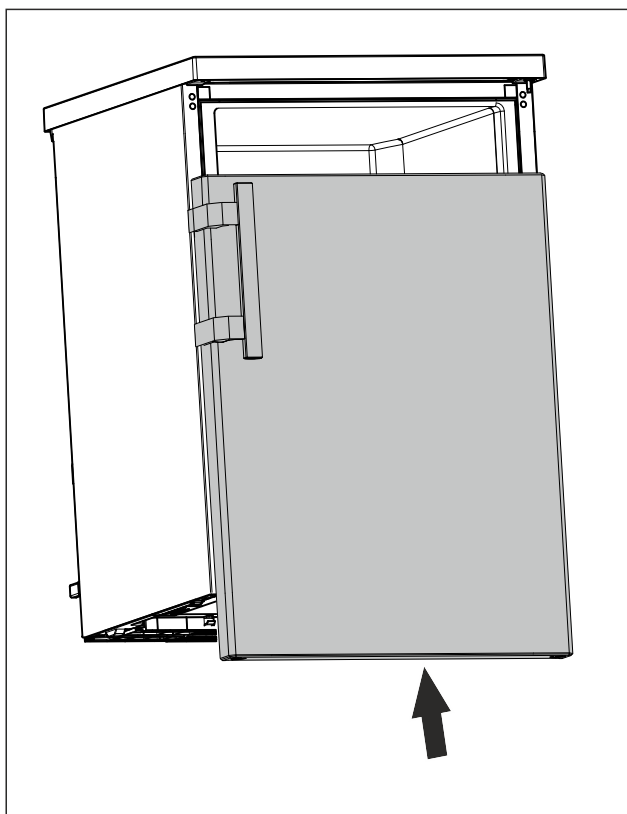


Fig. 16

- ▶ Skyv døren i lukket tilstand på den øvre bolten. (se Fig. 16)

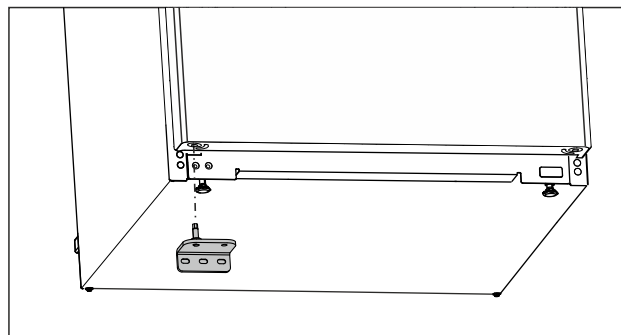


Fig. 17

- ▶ Sett inn den nedre lagerbukken på motsatt side. (se Fig. 17)

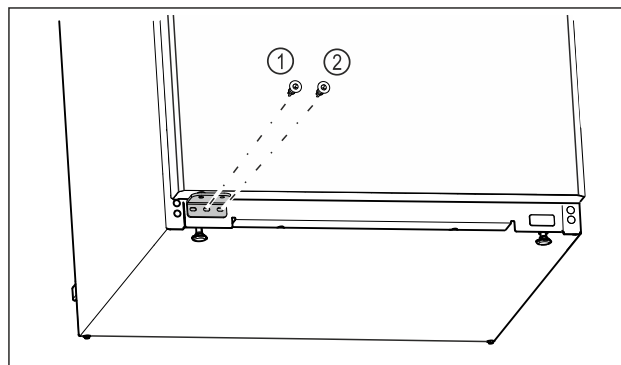


Fig. 18

- ▶ Skru fast den midtre skruen til lagerbukken Fig. 18 (1) med skrutrekkeren Torx 20.
- ▶ Skru fast den innvendige skruen til lagerbukken Fig. 18 (2) med skrutrekkeren Torx 20.
- ▶ Kontroller døren.
- ▷ Dørhengsel er skiftet.

3.13.8 Montere bordplaten

Ved behov kan du igjen sette på bordplaten.

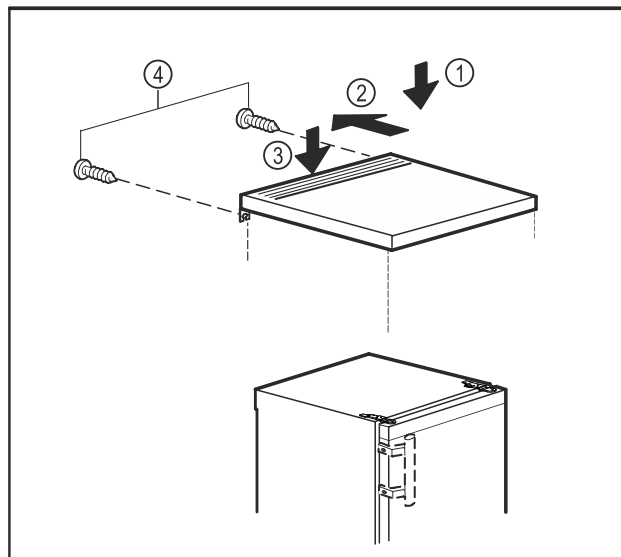


Fig. 19

- ▶ Legg bordplaten på apparatet. Fig. 19 (1)
- ▶ Skyv bordplaten bakover. Fig. 19 (2)
- ▶ Trykk ned bordplaten bak. Fig. 19 (3)
- ▶ Skru fast skruene på baksiden. Fig. 19 (4)

3.14 Koble til apparatet



ADVARSEL

Brannfare ved feil tilkobling!
Forbrenninger.

Skader på apparatet.

- ▶ Ikke bruk skjøteledning.
- ▶ Ikke bruk forgreningskontakter.

PASS PÅ

Fare for skader på grunn av feil tilkobling!

Skader på apparatet.

- ▶ Apparatet skal ikke kobles til vekselrettere, slik som f.eks. solarstrømanlegg og bensingeneratorer.

Merk

Bruk kun strømforsyningsledningen som fulgte med.

- ▶ En lengre strømtilførselsledning kan bestilles hos kundeservice.

Forsikre deg om at følgende betingelser er oppfylt:

- Strømtype og spenning på oppstillingsstedet i samsvar med opplysningene på typeskiltet (se 1 Oversikt over enheten).
- Stikkkontakten er forskriftsmessig jordet og elektrisk sikret.
- Sikringens utløserstrøm ligger mellom 10 og 16 A.
- Stikkkontakten er lett tilgjengelig.
- Stikkkontakten ligger ikke bak apparatet, men i områdene a eller b (a, b, c).
- ▶ Kontroller den elektriske tilkoblingen.
- ▶ Sett inn strømpluggen (G) på baksiden av enheten. Pass på at den klikker på plass.
- ▶ Koble støpselet til spenningsforsyningen.

3.15 Slå på apparatet (første oppstart)

Sørg for at følgende forutsetninger er oppfylt:

- Apparatet er montert og tilkoblet i henhold til monteringsanvisningen.
- Alle tapestrimler, klebe- og vernefolier samt transportsikringer i og på apparatet er fjernet.
- Alt annonsemateriell er tatt ut fra skuffene.
- Funksjonsmåten til displayet er kjent. (se 6.2 Funksjonsmåte til displayet)

Slå på apparatet:

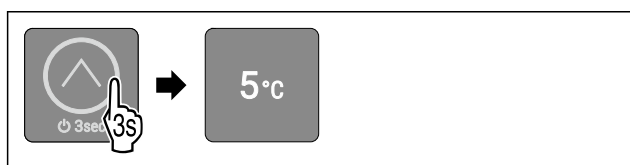


Fig. 20

- ▶ Berør berøringsknappen som vist på illustrasjonen i 3 sekunder til bekræftelsestonen høres.
- ▷ Apparatet er slått på.
- ▷ Innvendig belysning er aktivert.
- ▷ LED 3 lyser: Temperatur er fra fabrikk innstilt på 5 °C.
- ▷ Apparatet kjøler ned til måltemperaturen som er innstilt fra fabrikk.

Apparatet starter i demomodus:

Hvis apparatet starter i demomodus:

- ▶ Deaktivere demomodus. (se Deaktivere demomodus)

Displayet veksler i dvalemodus:

Når displayet veksler i dvalemodus:

- ▶ Berør berøringsknappen kort. (se Dvalemodus til displayet)

Merk

Produsenten anbefaler:

- ▶ Legge inn matvarer: Vent i cirka 6 timer til den innstilte temperaturen er nådd.
- ▶ Legg inn **frysevarer** ved -18 °C eller kaldere.*
- ▶ Vær oppmerksom på lagringsinstruksjonene. (se 4.1 Informasjon om lagring)

Merk

Du kan skaffe tilbehør på Liebherr-Hausgeräte-butikken på home.liebherr.com/shop/de/deu/zubehor.html.

4 Lagring

4.1 Informasjon om lagring



ADVARSEL

Fare for brann

- ▶ Ikke bruk elektriske apparater i enhetens matvareområde som ikke er anbefalt av produsenten.

Merk

Energiforbruket øker og kjøleeffekten reduseres hvis det ikke er tilstrekkelig ventilasjon.

- ▶ Hold alltid lufteråpningene fri.

Følgende lagringskrav må overholdes:

- Hold luftventilene på bakveggen innside fri for hindringer.
- I fryseboksen: Pakk maten godt inn.*
- Mat som tar til seg eller avgir smak og lukt, bør dekkes til eller pakkes i lukkede beholdere.
- Pakk inn rått kjøtt eller fisk i rene, lukkede beholdere. Dette forhindrer at kjøtt eller fisk berører eller drypper på andre matvarer.
- Oppbevar væsker i lukkede beholdere.
- Lagre kjølevarer med avstand mellom hver av dem, slik at luften kan sirkulere godt.
- Lagre mat som angitt på emballasjen.
- Følg alltid best før-datoen som er angitt på emballasjen.

Merk

Manglende overholdelse av disse anvisningene kan føre til at matvarer bederves.

4.2 Kjøleled

Apparatet har forskjellige temperatursoner som bestemmes ved hjelp av luftsirkulasjon. Du finner de forskjellige temperatursonene i oversikten over apparater og utstyr. (se 1.2 Oversikt over skapet og utstyr)

4.2.1 Klassifisere matvarene

- ▶ Øvre område og dør: Lagre smør, ost, hermetikk og tuber.
- ▶ Kaldeste temperatursoner: Lagre lett bedervelige matvarer som ferdige retter, kjøtt- og pølseprodukter.
- ▶ Nederste hylle: Lagre rått kjøtt eller rå fisk.

4.3 ****-fryseboks*

Med -18 °C oppstår det et tørt og iskaldt lagringsklima. Et lagringsklima med minusgrader er egnet for lagring av dypfrost og frossen mat i flere måneder, og for å lage isbiter eller fryse ned fersk mat.

Spare energi

Temperaturen i fryseboksen, målt med et termometer eller annet måleapparat, kan variere. Temperatursvingningene er større i halvfulle eller tomme frysebokser, og det er mulig at temperaturen blir høyere enn -18 °C.

4.3.1 Fryse ned matvarer

Du kan maksimalt fryse så mye ferske matvarer i løpet av 24 timer som det som er angitt på typeskiltet (se 9.5 Type-skilt) under «Frysekapasitet ... kg/24h».

For å sikre at maten blir gjennomfrosset raskt, må du sørge for at hver pakke ikke inneholder mer enn anbefalt mengde:

- Frukt og grønnsaker opp til 1 kg
- Kjøtt opp til 2,5 kg

Klassifisere matvarene



FORSIKTIG

Fare for personskade på grunn av knust glass! Flasker og bokser med drikkevarer kan sprekke når de fryses. Dette gjelder spesielt kullsyreholdige drikkevarer.

► Ikke frys ned flasker og bokser med drikkevarer!

► Legg innpakkede matvarer i den midtre frysdelen.

Tine matvarer



ADVARSEL

Fare for matforgiftning!

► Ikke frys inn igjen matvarer som har vært tint.

► Opptinte matvarer må tilberedes så raskt som mulig.

Du kan tine matvarer på flere måter:

- i kjøledelen
- i mikrobølgeovnen
- i ovnen/varmluftsovnen
- ved romtemperatur

► Ta kun ut så mye mat som er nødvendig.

4.4 Oppbevaringstider

De angitte oppbevaringstidene er veiledende

For matvarer som er merket med minste holdbarhet gjelder alltid den datoen som er angitt på emballasjen

4.4.1 Kjøledel

Minste holdbarhetsdato som er angitt på emballasjen gjelder alltid.

4.4.2 Fryserom*

Veiledende oppbevaringstid for ulike matvarer		
Iskrem	ved -18 °C	2 til 6 måneder
Pølser, skinke	ved -18 °C	2 til 3 måneder
Brød, bakervarer	ved -18 °C	2 til 6 måneder
Vilt, svin	ved -18 °C	6 til 9 måneder
Fisk, fet	ved -18 °C	2 til 6 måneder
Fisk, mager	ved -18 °C	6 til 8 måneder
Ost	ved -18 °C	2 til 6 måneder
Fjærkre, storfe	ved -18 °C	6 til 12 måneder
Grønnsaker, frukt	ved -18 °C	6 til 12 måneder

5 Spare energi

- Sørg for at det alltid er god ventilasjon. Ikke dekk til ventilasjonsåpninger eller -gitre.
- Ikke plasser enheten i direkte sollys eller like ved ovner, radiatorer og liknende.
- Energiforbruket er avhengig av forholdene på oppstillingsplassen, f.eks. temperaturen i omgivelsene (se 1.3 Apparatets bruksområde). Ved varmere omgivelsestemperatur kan energiforbruket være høyere.
- Hold døren åpen så kort tid som mulig
- I forhold til hvor lavt temperaturen innstilles blir energiforbruket høyere.
- Innordne matvarer sortert: home.liebherr.com/food.
- Oppbevar alle matvarer godt innpakket og tildekket. Unngå rimdannelse.
- Ta ut matvarer kun så lenge det er nødvendig, slik at de ikke blir for varme.
- Sette inn varme matvarer: La først kjøle seg ned til romtemperatur.
- Tin opp dypfrosne matvarer i kjølerommet*
- Hvis det har dannet seg et tykt rimlag inne i enheten bør enheten avises.*
- Ved lengre tids fravær må kjøledelen tømmes og slås av. Støvvavleiringer øker energiforbruket:
- Fjern støvet fra metallgitteret foran kuldemaskinen med varmeveksler på baksiden én gang per år



6 Betjening

6.1 Betjenings- og visningselementer

Displayet gir en rask oversikt over aktuell apparatstatus, temperaturinnstilling, status for funksjoner og meldinger.

Du betjener apparatet med berøringsknappen.

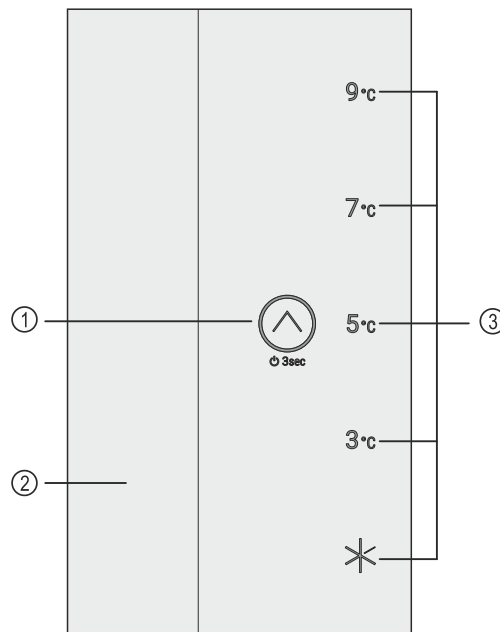


Fig. 21 Betjenings- og visningselementer

- (1) Berøringsknapp (betjenings-element) (3) Temperaturvisning/Statusvisning
(2) Innvendig belysning

Betjening

LED	Beskrivelse
	Temperatur 3 °C
	Temperatur 5 °C
	Temperatur 7 °C
	Temperatur 9 °C

Betydning til LED-er i hovedmenyen

Åpne hovedmenyen

Når du slår på apparatet, befinner du deg automatisk i hovedmenyen.

Hvis du er i undermenyen og vil veksle til hovedmenyen:

- ▶ Gjennomfør handlingstrinnene (se Gå ut av undermenyen).

Navigere i hovedmenyen

Når du navigerer i hovedmenyen, kommer etter LED 5 igjen LED 1.

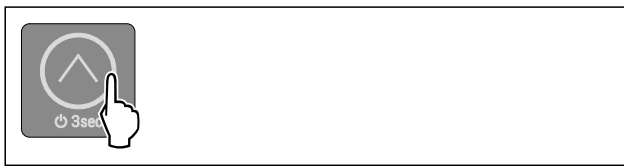


Fig. 23

- ▶ Trykk så ofte kort på berøringsknappen til LED-en for ønsket funksjon lyser.
- ▷ Funksjonen er aktivert.

Dvalemodus til displayet

Hvis du ikke berører berøringsknappen i hovedmenyen på 10 sekunder, veksler displayet over i dvalemodus. Dvalemodusen forhindrer at du justerer temperaturen ved å trykke på berøringsknappen ved et uhell.

Avslutt dvalemodus:



Fig. 24

- ▶ Berør berøringsknappen kort.
- ▷ Bekreftelsestone høres.
- ▷ Innstilt temperatur blinker en gang.
- ▷ Dvalemodus er avsluttet.

Undermeny

I undermenyen kan du aktivere/deaktivere følgende funksjoner:

LED	Beskrivelse
	Inntastingssperre
	SabbathMode
	Tilbakestilling på fabrikkinnstillingene

Betydning til LED-er i undermenyen

Åpne undermenyen

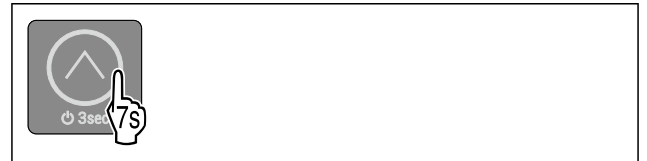


Fig. 25

- ▶ Utfør trinnene som vist til du hører en dobbel bekreftelsestone etter 7 sekunder.
- ▷ LED-er 1-5 lyser: Du er nå i undermenyen.
- ▷ Hvis du ikke rører displayet i løpet av 5 sekunder, hopper visningen tilbake til hovedmenyen.

Gå ut av undermenyen

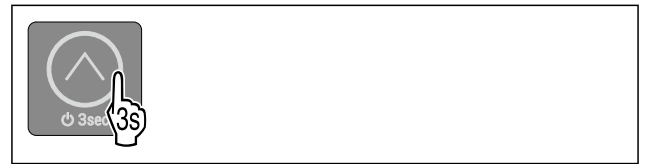


Fig. 26

- ▶ Utfør handlingstrinnene i henhold til illustrasjonen.
- eller-
- ▶ Ikke berør berøringsknappen i 5 sekunder.
- ▷ Du er nå i hovedmenyen.

Navigere i undermenyen

Når du navigerer i undermenyen, kommer etter LED 3 igjen LED 1.



Fig. 27

- ▶ Trykk så ofte kort på berøringsknappen til LED-en for ønsket funksjon lyser.
- ▷ Etter 5 sekunder uten interaksjon blir den valgte funksjonen automatisk aktivert.

6.3 Apparatfunksjoner

6.3.1 Merknader til apparatets funksjoner

Apparatfunksjonene er fabrikkinnstilt på denne måten for å sikre at apparatet er fullt funksjonelt.

Før du endrer, aktiverer eller deaktiverer apparatfunksjoner, må du forsikre deg om at følgende forutsetninger er oppfylt:

- Du har lest og forstått beskrivelsene av hvordan displayet fungerer. (se 6.2 Funksjonsmåte til displayet)
- Du har blitt kjent med betjenings- og visningselementene på apparatet. (se 6.1 Betjenings- og visningselementer)

Slå på og av apparatet

Med denne funksjonen slår du hele apparatet på og av.

Slå på apparatet

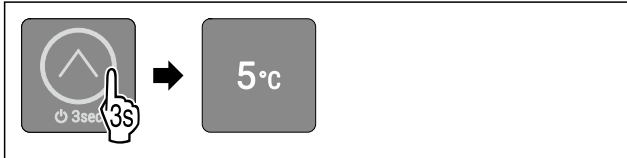


Fig. 28 Eksempelfremstilling avhengig av tidligere innstilt temperatur

- ▶ Utfør handlingstrinnene som vist til du hører en bekref- telsestone.
 - ▷ Apparatet er slått på.
 - ▷ Innvendig belysning er aktivert.
 - ▷ Ved første oppstart: Temperatur er fra fabrikken innstilt på 5 °C.
 - ▷ Dersom apparatet allerede har vært i drift: Den tidligere innstilte temperaturen er innstilt.
 - ▷ Apparatet kjøler ned til innstilt måltemperatur.

Slå av apparatet

Sørg for at følgende forutsetninger er oppfylt:

- Du er nå i hovedmenyen. (se Gå ut av undermenyen)



Fig. 29

- ▶ Utfør handlingstrinnene som vist til du hører en bekref- telsestone.
 - ▷ LED-ene til displayet har sluttet å lyse.
 - ▷ Innvendig belysning er deaktivert.
 - ▷ Apparatet er slått av.

Temperatur

Med denne funksjonen stiller du inn temperaturen.

Temperaturen er avhengig av følgende faktorer:

- hvor ofte døren åpnes
- hvor lenge døren åpnes
- romtemperaturen på oppstillingsstedet
- type, temperatur og mengde matvarer

Anbefalt innstilling: 5 °C

Stille inn temperaturen

Funksjonen befinner seg i hovedmenyen på posisjonen til LED-ene 2-5.

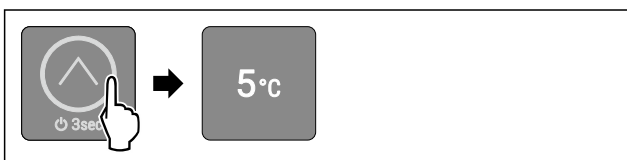


Fig. 30 Eksempelfremstilling

- ▶ Trykk så ofte kort på berøringsknappen, til ønsket tempe- ratur lyser.
 - ▷ Temperaturen er stilt inn.
 - ▷ Apparatet kjøler ned til innstilt måltemperatur.

SuperCool

Med denne funksjonen kobler du om til høyeste kjøleeffekt. Dermed oppnår du lavere kjøletemperaturer.

I tillegg oppnår du lavere temperaturer i 4-stjerners fryse- delen.*

Bruk:

- Avkjøl store mengder matvarer raskt.
- Fryse ned matvarer.*

Aktivere SuperCool

Funksjonen befinner seg i hovedmenyen på posisjonen til LED 1.

Tidspunkt for aktivering av SuperCool:

- Hvis du legger varer i 4-stjerners frysedelen: Aktiver funksjonen når du legger inn varer.*
- Hvis du legger varer i kjøledelen: Aktiver funksjonen når du legger inn varer.

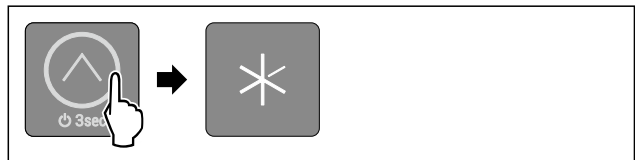


Fig. 31

- ▶ Trykk så ofte kort på berøringsknappen, til LED 1 lyser.
 - ▷ LED 1 lyser: SuperCool er aktivert.
 - ▷ Apparatet avkjøles på måltemperaturen.

Deaktivere SuperCool

SuperCool deaktiveres automatisk etter 6 til 30 timer. Deretter fortsetter apparatet å gå i normal drift. Tempera- turen stiller seg inn på den tidligere innstilte verdien. Men du kan også deaktivere SuperCool manuelt til enhver tid ved å stille inn en temperatur:

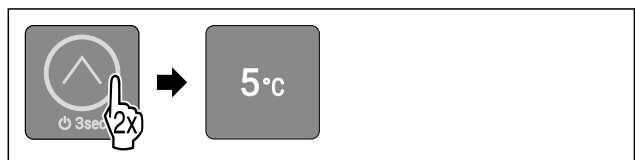


Fig. 32 Eksempelfremstilling

- ▶ Trykk så ofte kort på berøringsknappen, til ønsket tempe- ratur lyser.
 - ▷ Temperaturen er innstilt og SuperCool er deaktivert.
 - ▷ Apparatet kjøler ned til innstilt måltemperatur.

SabbathMode

Med denne funksjonen aktiverer eller deaktiverer du SabbathMode. Hvis du aktiverer denne funksjonen, blir enkelte elektroniske funksjoner slått av. Dette betyr at apparatet oppfylder de religiøse kravene til jødiske høytider som: f.eks. på sabbat og tilsvarer STAR-K Kosher-sertifise- ringen.

Apparatstatus ved aktivert SabbathMode
LED-er 1-5 lyser.
Alle funksjoner i displayet unntatt funksjonen Deaktivere SabbathMode er sperret.

Apparatstatus ved aktivert SabbathMode
Aktive funksjoner forblir aktivert.
Den innvendige belysningen er deaktivert.
Meldinger blir ikke vist.
Det finnes ingen døralarm.
Etter et strømbrudd går apparatet tilbake i SabbathMode.

Apparatstatus

Merk

Dette apparatet er sertifisert av "Institute for Science and Halacha". (www.machonhalacha.co.il)

En liste over STAR-K-sertifiserte apparater finner du på www.star-k.org/appliances.

Aktivere SabbathMode



ADVARSEL

Fare for forgiftning fra ødelagt mat!

Hvis du har aktivert SabbathMode og det oppstår et strømbrudd, vises ingen melding i statusdisplayet om strømbruddet. Når strømbruddet er over, fortsetter enheten å fungere i SabbathMode. Strømbruddet kan ødelegge maten, og å spise den kan føre til matforgiftning.

Etter et strømbrudd:

- ▶ Ikke spis mat som har vært frossen og tint.

Funksjonen befinner seg i undermenyen på posisjonen til LED 2.

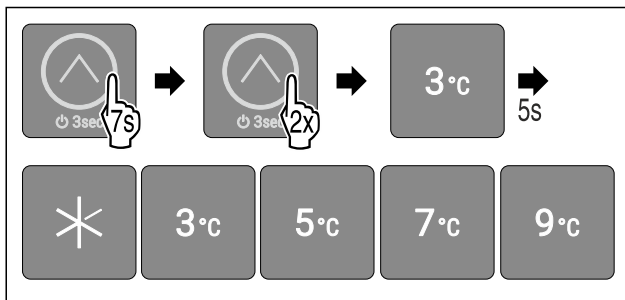


Fig. 33

- ▶ Utfør handlingstrinnene i henhold til illustrasjonen.
- ▷ LED 2 lyser.
- ▷ Etter 5 sekunder uten interaksjon er SabbathMode aktivert. LED-er 1-5 lyser.

Deaktivere SabbathMode

SabbathMode deaktiveres automatisk etter 80 timer. Men du kan også deaktivere SabbathMode manuelt til enhver tid:

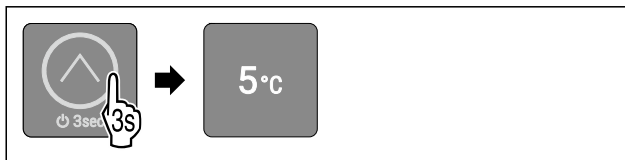


Fig. 34 Eksempelfremstilling avhengig av tidligere innstilt temperatur

- ▶ Utfør handlingstrinnene som vist til du hører en bekreftelsestone.
- ▷ SabbathMode er deaktivert.
- ▷ Innvendig belysning er aktivert.
- ▷ Apparatet fortsetter å gå i normal drift. LED-en til den tidligere innstilte temperaturen lyser.
- ▷ Du er nå i hovedmenyen.



Inntastingsperre

Med denne funksjonen unngår du f.eks. at apparatet utilsiktet brukes av barn.

Bruk:

- Unngå utilsiktet endring av funksjoner.
- Unngå utilsiktet utkobling av apparatet.
- Unngå utilsiktet temperaturinnstilling.

Aktivere inntastingsperren

Funksjonen befinner seg i undermenyen på posisjonen til LED 1.

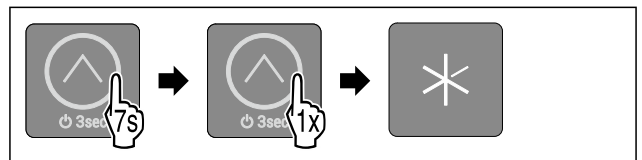


Fig. 35

- ▶ Utfør handlingstrinnene i henhold til illustrasjonen.
- ▷ LED 1 lyser.
- ▷ Etter 5 sekunder uten interaksjon er inntastingsperren aktivert.

Deaktivere inntastingsperren



Fig. 36

- ▶ Utfør handlingstrinnene som vist til du hører en bekreftelsestone.
- ▷ Inntastingsperren er deaktivert.
- ▷ Du er nå i hovedmenyen.



Demomodus

Demomodus er en spesialfunksjon for forhandlere som ønsker å demonstrere apparatets funksjoner. Hvis du aktiverer demomodus, deaktiveres alle kuldetekniske funksjoner og du kan ikke åpne undermenyen.

Hvis du aktiverer demomodus og deretter deaktiverer den igjen, tilbakestilles apparatet på fabrikkinnstillingene. (se Tilbakestilling på fabrikkinnstillingene)

Aktivere demomodus



Fig. 37

- ▶ Berør berøringsknappen som vist på illustrasjonen i 3 sekunder til bekreftelsestone høres.
- ▷ Apparatet er slått av.
- ▶ Berør berøringsknappen som vist på illustrasjonen i 10 sekunder til bekreftelsestone høres etter 10 sekunder.
- ▷ Alle temperatur-LED-er lyser to ganger kort: Demomodus er aktivert.

Deaktivere demomodus



Fig. 38

- ▶ Berør berøringsknappen som vist på illustrasjonen i 3 sekunder til bekreftelsestonen høres.
- ▷ Apparatet er slått av.
- ▶ Berør berøringsknappen som vist på illustrasjonen i 10 sekunder til bekreftelsestonen høres etter 10 sekunder.
- ▷ Alle temperatur-LED-er lyser to ganger kort.
- ▷ Displayet slås av: Demomodus er deaktivert.
- ▷ Apparatet tilbakestilles på fabrikkinnstillingene og startes på nytt.

Tilbakestilling på fabrikkinnstillingene

Med denne funksjon stiller du alle innstillinger tilbake på fabrikkinnstillingene. Alle innstillingene du har gjort så langt blir tilbakestilt til de opprinnelige innstillingene.

Bruk:

- Tilbakestille apparatet

Gjennomfør tilbakestilling

Funksjonen befinner seg i undermenyen på posisjonen til LED 3.



Fig. 39

- ▶ Utfør handlingstrinnene i henhold til illustrasjonen.
- ▷ LED 3 lyser.
- ▷ Etter 5 sekunder uten interaksjon tilbakestilles apparatet og startet på nytt.
- ▷ Apparatet er tilbakestilt.
- ▷ LED 3 lyser: Temperatur er fra fabrikken innstilt på 5 °C.
- ▷ Apparatet kjøler ned til måltemperaturen som er innstilt fra fabrikken.

6.4 Meldinger

Meldinger indikeres akustisk med en alarmtone og visuelt ved at LED-ene på displayet blinker. Avhengig av type melding blinker forskjellige LED-er.

Påfølgende meldinger kan du selv utbedre. Ved alle andre meldinger må du ta kontakt med kundeservicen. (se 9.4 Kundeservice)

Melding	Årsak	Fjerning
Alarmen lyder med økende lydstyrke. Innvendig belysning pulserer.	Denne meldingen vises når døren er åpnet i mer enn 60 sekunder.	Gjennomfør handlingstrinnene (se Døralarm).
Døralarm		

Oversikt over meldinger

6.4.1 Utbedre meldinger

Døralarm



Fig. 40

- ▶ Avslutte alarm: Utfør handlingstrinnene i henhold til illustrasjonen.

-eller-

- ▶ Lukk døren.

▷ Alarmen er avsluttet.

▷ Hvis du ikke lukker døren: Meldingen vises på nytt etter 4 minutter.

7 Utrustning

7.1 Dørhulle

7.1.1 Forskyv / ta ut dørhulle

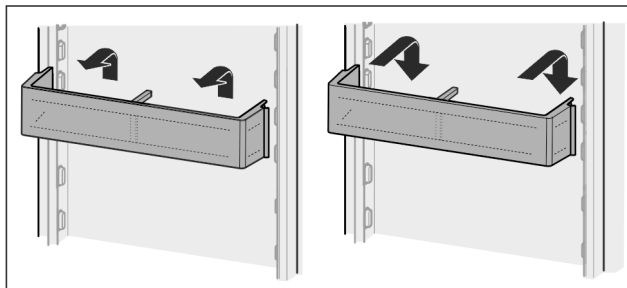


Fig. 41

- ▶ Skyv hyllen oppover.
- ▶ Trekk fremover.
- ▶ Sett inn igjen i motsatt rekkefølge.

7.1.2 Demontere dørhyllene

Dørhyllene kan demonteres for rengjøring.

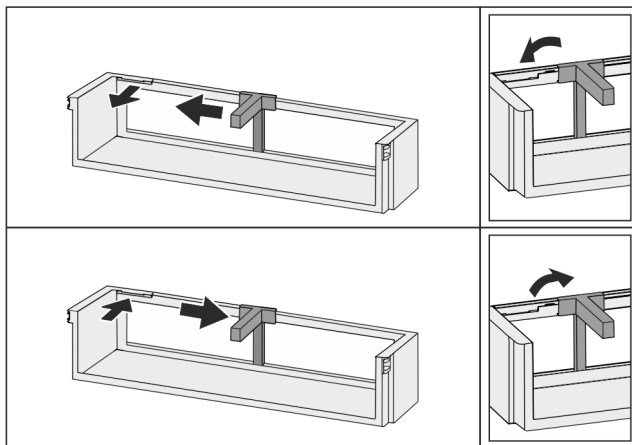


Fig. 42

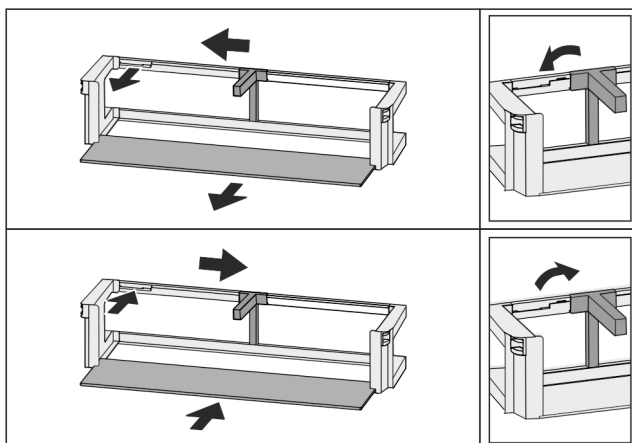


Fig. 43

- Demonter dørhyllene.

7.2 Hyller

7.2.1 Forskyve / ta ut hyller

Uttrekkssikringer hindrer at hyllene kan trekkes ut ved et uhell

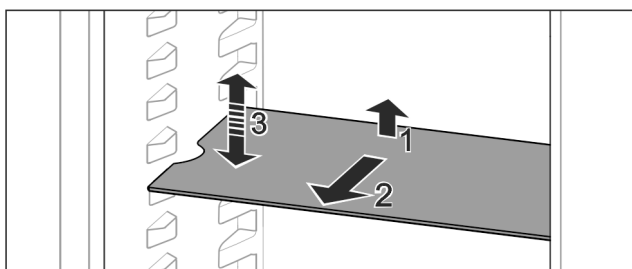


Fig. 44

- Løft hyllene og trekk den forover.
- ▷ Sideutsparing på posisjonen opplag.
- Flytte hylle: Hev eller senk til vilkårlig høyde og skyv inn. -eller-

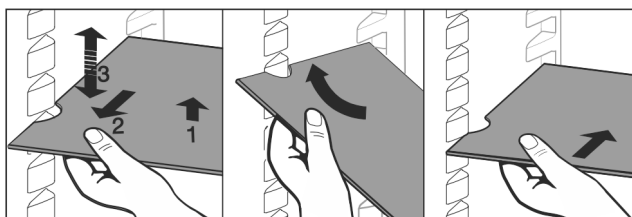


Fig. 45

- Ta hyllene helt ut: Trekk ut forover.

- Lettere uttak: Skråstill hyllene.
- Sette en hylle på plass igjen: Skyv inn til anslag.
- ▷ Uttrekkstoppere peker nedover.
- ▷ Uttrekkstoppere ligger bak fremre oppleggsflate.

7.2.2 Demontere hyllene

Hyllene kan demonteres for rengjøring.

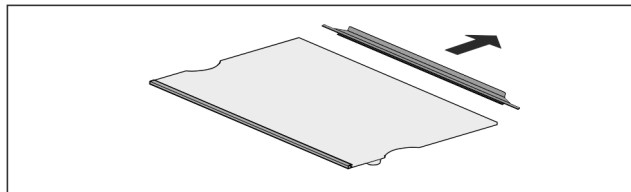


Fig. 46

- Demonter hyllene.

7.3 Delbare hyller*

7.3.1 Bruke delbare hyller

Uttrekkssikringer hindrer at hyllene kan trekkes ut ved et uhell

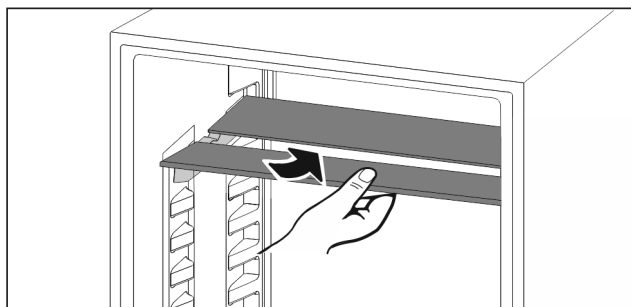


Fig. 47

- Skyv inn delbare hyller på undersiden som vist på illustrasjonen

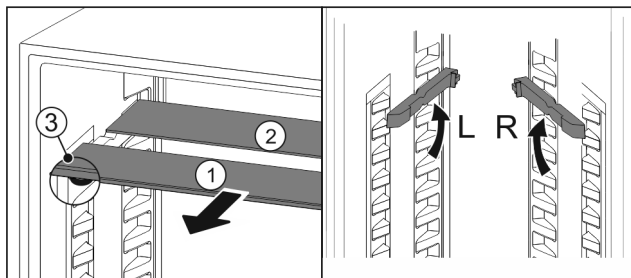


Fig. 48

Justere i høyden:

- Trekk glassplatene enkeltvis fremover og ut Fig. 48 (1).
- Trekk oppleggsskinnene ut og hekt inn i ønsket høyde,
- Skyv inn glassplatene enkeltvis etter hverandre.
- ▷ Flate uttrekkstoppere, direkte bak oppleggsskinnene.
- ▷ Høy uttrekkstopp bak.

Bruke begge hyllene:

- Ta tak i den nedre glassplaten med en hånd og trekk den fremover.
- ▷ Glassplate Fig. 48 (1) med pyntelist ligger foran.
- ▷ Stoppere Fig. 48 (3) peker nedover.

7.4 Skuffer

Du kan ta ut skuffene for rengjøring.

Uttak og innsetting av skuffene er forskjellig avhengig av uttrekkssystemet. Apparatet kan inneholde ulike uttrekkssystemer.

Merk

Energiforbruket øker og kjøleeffekten reduseres hvis det ikke er tilstrekkelig ventilasjon.

- ▶ Ventilasjonskanalen innvendig for viften på bakveggen må ikke blokkeres!

7.4.1 Skuff på apparatbunn eller glassplate

Skuffen går rett på apparatbunnen eller på en glassplate. Det finnes ingen skinner.

Ta ut skuffen

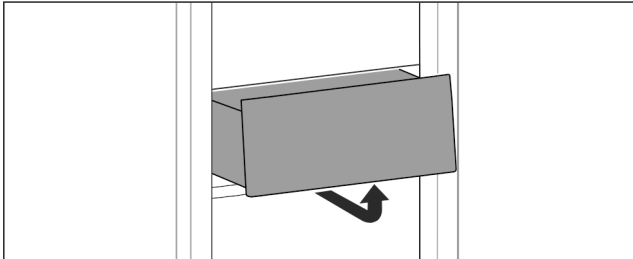


Fig. 49

- ▶ Ta ut skuffen iht. figuren.

Sette inn skuffen

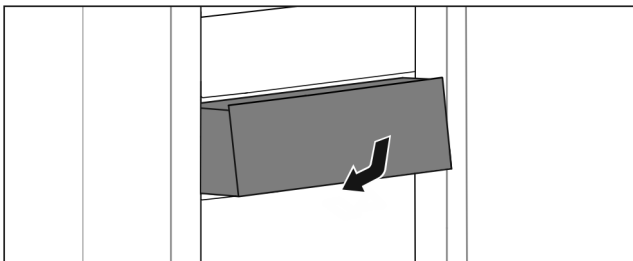


Fig. 50

- ▶ Sett inn skuffen etter figuren.

7.5 Flaskeholder

7.5.1 Bruke flaskeholder

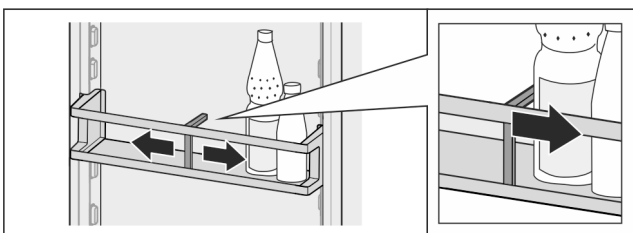


Fig. 51

- ▶ Skyv flaskeholderen til plaskene.
- ▷ Flaskene velter ikke.

7.5.2 Ta ut flaskeholderen

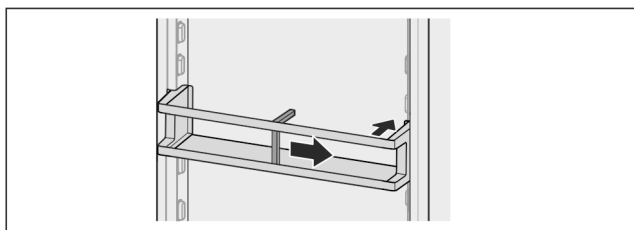


Fig. 52

- ▶ Skyv flaskeholderen helt til høyre til kanten.
- ▶ Ta ut bakover.

8 Vedlikehold

8.1 Demontere/montere uttrekkssystemer

8.1.1 Merknader om demontering

Du kan ta noen uttrekkssystemene fra hverandre for rengjøring. Apparatet kan inneholde ulike uttrekkssystemer.

Følgende uttrekkssystemer kan tas fra hverandre eller ikke:

Uttrekkssystem	kan tas fra hverandre / kan ikke tas fra hverandre
Skuff på apparatbunn eller glassplate	kan ikke tas fra hverandre

8.2 Avriming av apparat



ADVARSEL

Feil avisning av enheten!

Personskader og materielle skader.

- ▶ Bruk ikke andre mekaniske innretninger eller andre midler enn de som er anbefalt av produsenten for å fremskynde tiningen.
- ▶ Bruk aldri elektrisk varme- eller damprengjøringsutstyr, åpen ild eller defrostspray.
- ▶ Bruk aldri skarpe gjenstander for å fjerne is.

Avrimingen skjer automatisk. Kondensvannet renner av via avløpsåpningen og fordamper.

Vanndråper eller til og med et tynt lag med frost eller is på bakveggen er funksjonelt og helt normalt. Det er ikke nødvendig å fjerne disse.

På grunn av den energioptimaliserte styringen av apparatet kan det også dannes et lag med frost eller is i mellomtiden.

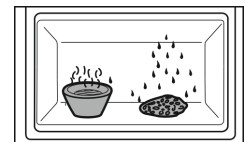
- ▶ Regelmessig rengjøring av avløpsåpningen (se 8.4 Rengjøre apparatet).

8.3 Avrim frysedel manuelt*

Det dannes et lag med frost eller is etter lengre tids drift.

Følgende faktorer fremskynder dannelsen av frost- eller islag:

- Apparatet åpnes ofte.
- Varmer matvarer ble lagt inn.
- ▶ Slå av apparatet.
- ▶ Trekk ut nettstøpselet eller slå av sikring.
- ▶ Frysevarer legges i avispapir eller teppe, og oppbevares på et kjølig sted.



- ▶ Sett gryten med varmt, ikke kokende, vann i frysedelen.
- ▷ Avrimingen går raskere.
- ▶ La hylle- og skapdøren stå åpen under avrimingen.
- ▶ Ta ut uttrekksskuffer.
- ▶ Avtiningsvannet samles opp med en svamp eller en klut flere ganger om nødvendig.
- ▶ Rengjør apparatet (se 8.4 Rengjøre apparatet).

8.4 Rengjøre apparatet

8.4.1 Klargjøring



ADVARSEL

Fare for elektrisk støt!

- ▶ Trekk ut støpselet på kjøleenheten eller avbryt strømtilførselen.



ADVARSEL

Fare for brann

- ▶ Ikke påfør skader på kuldekretsen.

- ▶ Tøm enheten.
- ▶ Trekk ut strømpluggen.

8.4.2 Rengjør huset

PASS PÅ

Usakkyndig rengjøring!

Skader på apparatet.

- ▶ Bruk utelukkende myke pussekluter og pH-nøytrale universalrengjøringsmidler.
- ▶ Ikke bruk slipende svamper eller stålull som kan lage riper.
- ▶ Ikke bruk sterke, skurende, sand-, klorid- eller syreholdige rengjøringsmidler.



ADVARSEL

Fare for personskader og materielle skader på grunn av varm damp!

Varm damp kan føre til forbrenninger og kan skade overflatene.

- ▶ Bruk aldri damprengjøringsutstyr!

- ▶ Tørk av kabinettet med en myk, ren klut. Bruk lunkent vann med nøytralt rengjøringsmiddel hvis det er mye smuss. Glassflater kan i tillegg rengjøres med glassrens.

8.4.3 Rengjør innsiden

PASS PÅ

Usakkyndig rengjøring!

Skader på apparatet.

- ▶ Bruk utelukkende myke pussekluter og pH-nøytrale universalrengjøringsmidler.
- ▶ Ikke bruk slipende svamper eller stålull som kan lage riper.
- ▶ Ikke bruk sterke, skurende, sand-, klorid- eller syreholdige rengjøringsmidler.

- ▶ Rengjør plastflater med en myk, ren klut, lunkent vann og litt oppvaskmiddel for hånd.
- ▶ Rengjør metallflater med en myk, ren klut, lunkent vann og litt oppvaskmiddel for hånd.
- ▶ Dreneringsåpning: Fjern eventuelt smuss med et tynt hjelpemiddel, for eksempel en bomullspinne.

8.4.4 Rengjøre utstyret

PASS PÅ

Usakkyndig rengjøring!

Skader på apparatet.

- ▶ Bruk utelukkende myke pussekluter og pH-nøytrale universalrengjøringsmidler.
- ▶ Ikke bruk slipende svamper eller stålull som kan lage riper.
- ▶ Ikke bruk sterke, skurende, sand-, klorid- eller syreholdige rengjøringsmidler.

Rengjøring med en myk, ren klut, lunkent vann og litt oppvaskmiddel:

- Dørhulle
- Avlastningsflate
- Delbare hyller*
- Skuffe

Rengjøring i oppvaskmaskin opptil 60 °C:

- Dørhulle
- Flaskeholder
- Holdedel delbare hyller*
- Egghylle*
- Smørboks
- ▶ Demonter utstyr: se aktuelt kapittel.
- ▶ Rengjør utstyret.

8.4.5 Etter rengjøringen

- ▶ Tørk av enheten og utstyrsdelene med en tørr klut
- ▶ Koble til strømkontakten og slå på enheten. Når temperaturen er lav nok
- ▶ Legg inn matvarer.
- ▶ Gjenta rengjøringen regelmessig.

9 Kundehjelp

9.1 Tekniske data

Temperaturområde	
Kjøling	3 °C til 9 °C

Maksimal innfrysingsmengde/24 t	
Frysedel*	se typeskilt under «Frysekapasitet .../24 t»*

Belysning	
Energieffektivitetsklasse ¹	Lyskilde
Dette produktet inneholder en eller flere lyskilder med energieffektivitetsklasse G.	LED

¹ Produktet kan inneholde lyskilder med forskjellige energieffektivitetsklasser. Den laveste energieffektivitetsklassen er angitt.

9.2 Driftslyder

Enheden avgir ulike driftslyder når den er i drift.

- Ved **lav kjøleeffekt** arbeider enheten energisparende, men i lengre tid. Lydstyrken er **lavere**.
- Ved **sterk kjøleeffekt** blir matvarer hurtigere nedkjølt. Lydstyrken er **høyere**.

Eksempler:

- aktiverte funksjoner (se 6.3 Apparatfunksjoner)
- nylig innlagte matvarer

- høy omgivelsestemperatur
- åpen dør over lengre tid

Lyd	Mulig årsak	Lydtype
Boble- og plaske-lyder	Kjølemiddel strømmer i kjølekretsen.	Normal arbeidslyd
Hvese- og visle-lyder	Kjølemiddel sprutes inn i kjølekretsen.	Normal arbeidslyd
Brumming	Apparatet avkjøler. Lydstyrken avhenger av kjøleeffekten.	Normal arbeidslyd
Klikking	Komponenter slås på og av.	Normal koblingslyd
Klapping eller summing	Ventiler eller luker er aktive.	Normal koblingslyd

Lyd	Mulig årsak	Lydtype	Utbedring
Vibrasjon	Uegnet oppbygging	Feillyd	Innrett enheten vannrett med stillingsføtter.

Lyd	Mulig årsak	Lydtype	Utbedring
Klapping	Utrustning, Gjenstander inne i enheten	Feillyd	Fest utstyrsdeler. La det være avstand mellom gjenstandene.

9.3 Teknisk feil

Denne enheten er konstruert og produsert for å fungere optimalt og vare lenge. Hvis det likevel skulle oppstå en feil under driften, bør du først undersøke om problemet skyldes en betjeningsfeil. I så fall må du selv dekke eventuelle kostnader, også under garantiperioden.

Du kan utbedre følgende feil selv.

9.3.1 Apparatfunksjon

Feil	Årsak	Løsning
Enheden fungerer ikke	→ Enheden er ikke slått på.	▶ Slå enheten på.
	→ Kontakten sitter ikke riktig p	▶ Kontroller kontakten
	→ Sikringen for strømuttaket har gått	▶ Kontroller sikringen
	→ Strømprudd	▶ Hold enheten lukket ▶ Beskytt matvarene: Legg kjølebatterier oppå matvarene eller bruk en annen frysemulighet, dersom strømpruddet varer lenge ▶ Ikke frys inn igjen matvarer som har vært tint
	→ Stikkkontakten i enheten er ikke helt i.	▶ Kontroller stikkkontakten.
Temperaturen er ikke lav nok	→ Enhetens dør er ikke skikkelig lukket	▶ Lukk døren
	→ Det er ikke tilstrekkelig ventilasjon	▶ Frigjør ventilasjonsgitteret, og rengjør det.
	→ Omgivelsestemperaturen er for høy	▶ Problemløsning: (se 1.3 Apparatets bruksområde) .
	→ Enheden er åpnet for ofte eller for lenge	▶ Vent og se om temperaturen synker til riktig verdi av seg selv. Kontakt kundeservice hvis dette ikke er tilfellet. (se 9.4 Kundeservice)
	→ Temperaturen er ikke riktig innstilt	▶ Still inn en lavere temperatur, og kontroller på nytt etter 24 timer.
	→ Enheden står for nær en varmekilde (komfyr, varmeovn osv.).	▶ Flytt enheten eller varmekilden.
Dørpakningen er defekt eller skal skiftes av andre grunner.	→ Dørpakningen kan skiftes ut. Den kan skiftes ut uten at du trenger noe verktøy.	▶ Kontakt kundeservice. (se 9.4 Kundeservice)
Enheden er tilrimet eller det danner seg kondensvann.	→ Dørpakningen kan ha sklidd ut av sporet.	▶ Kontroller at dørpakningen sitter som den skal i sporet.

Sette ut av drift

9.3.2 Utrustning

Feil	Årsak	Løsning
Innvendig belysning lyser ikke.	→ Enheten er ikke slått på.	▶ Slå enheten på.
	→ Døren har vært åpen i over 15 min.	▶ Når døren er åpen, slukkes den innvendige belysningen automatisk etter ca. 15 min.
	→ LED-belysningen er ødelagt eller dekselet er skadet.	▶ Kontakt kundeservice. (se 9.4 Kundeservice)
Fryserommet kan ikke lukkes.*	→ Låsen er heftet fast ved åpent dør.	▶ Betjen håndtaket på nytt.

9.4 Kundeservice

Kontroller først om du kan utbedre feilen selv (se 9 Kunde-hjelp) . Kontakt kundeservice hvis du ikke finner ut av problemet.

Adressen finner du i den vedlagte brosjyren «Liebherr-service» eller på home.liebherr.com/service.



ADVARSEL

Ikke-forskriftsmessig reparasjon!
Personskader.

- ▶ Reparasjoner og inngrep i enheten eller strømforsyningsdelene, som ikke uttrykkelig er nevnt i (se 8 Vedlikehold) , skal kun utføres av kundeservice.
- ▶ Hvis nettikoblingsledningen er skadet, må den kun skiftes ut av produsenten, produsentens servicepersonell eller en annen person med tilsvarende kvalifikasjoner.
- ▶ Hvis apparatet har støpsel for enheter med liten varmeutvikling, er det tillatt for kunden å skifte det.

9.4.1 Kontakt kundeservice

Kontroller at følgende apparatinformasjon er tilgjengelig:

- Apparatbetegnelse (modell og indeks)
- Servicenr. (Service)
- Serienr. (S-nr.)
- ▶ Finn apparatinformasjon på typeskiltet. (se 9.5 Typeskilt)
- ▶ Skriv ned enhetsinformasjonen.
- ▶ Gi beskjed til kundeservice: Oppgi feil og apparatinformasjon.
- ▷ Dette sikrer rask og effektiv service
- ▶ Følg ytterligere instruksjoner fra kundeservice.

9.5 Typeskilt

Typeskiltet er nederst til venstre på innsiden av apparatet.

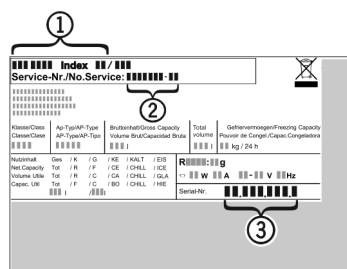


Fig. 53

- (1) Enhetsbetegnelse
 - (2) Servicenr.
 - (3) Serienr.
- ▶ Avles informasjonen fra typeskiltet.

10 Sette ut av drift

- ▶ Tøm enheten.
- ▶ Slå av apparatet. (se Slå på og av apparatet)
- ▶ Trekk ut strømpluggen.
- ▶ Fjerne enhetspluggen hvis nødvendig: Trekk den ut og flytt den samtidig fra venstre mot høyre.
- ▶ Rengjør apparatet. (se 8.4 Rengjøre apparatet)
- ▶ La døren stå åpen, slik at det ikke oppstår ubehagelig lukt

Ved apparater uten frysedel:*

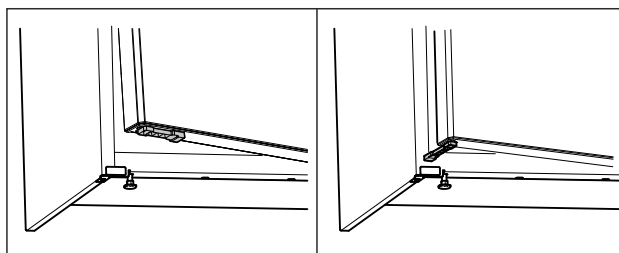


Fig. 54 *

- ▶ Installer døråpningsbegrenseren fra tilbehørspakken nederst på døren.*
- ▶ Drei døråpningsbegrenseren med 90°. (se Fig. 54) *
- ▶ Lukk apparatdøren: Len apparatdøren mot døråpningsbegrenseren.*
- ▷ Apparatdøren forblir åpen.*

Ved apparater med frysedel:*

- ▶ Åpne døren til frysedelen.*
- ▶ Lukk apparatdøren: Len apparatdøren mot døren til frysedelen.*
- ▷ Apparatdøren forblir åpen.*

11 Avfallshåndtering

11.1 Forbered apparatet for avfallshåndtering



Liebherr bruker batterier i noen apparater. I EU har lovgiveren av miljømessige grunner forpliktet sluttbrukeren til å ta ut disse batteriene før gamle apparater avfallshåndteres. Hvis apparatet inneholder batterier, er det plassert en tilsvarende anvisning om dette på apparatet.

Lamper I tilfelle du kan ta ut lampene selvstendig og uten å ødelegge disse, tar du også ut disse før avfallshåndtering.

- ▶ Ta apparatet ut av drift.
- ▶ apparat med batterier: Ta ut batteriene. For beskrivelse, se kapitlet **Vedlikehold**.

- ▶ Hvis mulig: demonter lamper uten å ødelegge disse.

11.2 Avfallshåndter apparatet på miljøvennlig måte



Apparatet inneholder fortsatt verdifulle materialer, og det må ikke kastes som vanlig, usortert husholdningsavfall.



Avfallshåndter batteriene separat fra det gamle apparatet. Du kan levere inn batteriene kostnadsfritt hos forhandleren eller til resirkulerings- og gjenvinningsstasjoner.

Lamper

Demonterte lamper skal avfallshåndteres via de aktuelle innsamlingssystemene.

Gjelder for Tyskland:

Du kan avfallshåndtere apparatet kostnadsfritt ved de lokale resirkulerings- og gjenvinningsstasjonene i samlebeholder for klasse 1. Ved kjøp av et nytt kjøle-/fryseapparat og en salgsflate > 400 m² tar forhandleren kostnadsfritt imot det gamle apparatet.

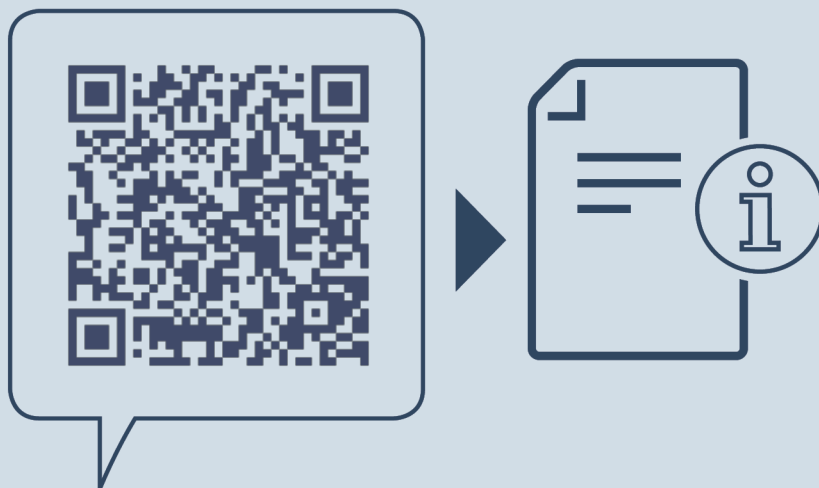


ADVARSEL

Kjølemiddel- og oljelekkasje!

Brann. Kjølemiddelet er miljøvennlig, men brennbar. Oljen er også brennbar. Kjølemiddel- og oljelekkasje kan antennes ved tilstrekkelig høy konsentrasjon og kontakt med en ekstern varmekilde.

- ▶ Ikke skad rørene til kjølemiddelkretsen og kompressoren.
- ▶ Transporter bort apparatet uten skader.
- ▶ Avfallshåndter batterier, lamper og apparat etter de ovenfornevnte angivelsene.



home.liebherr.com/fridge-manuals

NO Bordkjøleskap
ORIGINAL BRUKSANVISNING

Utgivelsesdato: 20240124

Artikkelnr.-indeks: 7086395-01

Liebherr-Hausgeräte Marica EOOD
Bezirk Plovdiv
4202 Radinovo
Bulgarien