



Manuali i montimit

Quality, Design and Innovation



home.liebherr.com/fridge-manuals




LIEBHERR

Udhëzimet e përgjithshme të sigurisë

Përmbajtja

1	Udhëzimet e përgjithshme të sigurisë.....	2
2	Kushtet e instalimit.....	3
2.1	Dhoma.....	3
2.2	Instalimi i disa pajisjeve.....	3
2.3	Lidhja elektrike.....	4
3	Përmasat e pajisjes.....	4
4	Dimensionet e dollapit.....	5
5	Kërkesat e ajrimit.....	6
6	Peshat e kanateve të mobilies.....	6
7	Sistemi i furnizimit me ujë*.....	6
7.1	Dimensionet e sistemit të furnizimit me ujë.....	7
7.2	Presioni i ujit.....	7
8	Transportimi i pajisjes.....	7
9	Nxjerrja e pajisjes nga paketimi.....	7
10	Instalimi i pajisjes.....	7
10.1	Pas instalimit.....	7
11	Hedhja e paketimit.....	8
12	Shpjegimi i simboleve të përdorura.....	8
13	Dera e ndarjes së ngrirjes me ****.....	9
13.1	Kthimi i krahut të hapjes së derës.....	9
14	Ndërrimi i krahut të hapjes së derës.....	9
15	Lidhja e pajisjes në furnizimin me ujë*.....	11
15.1	Lidhja e tubit.....	12
15.2	Kontrolli i sistemit të furnizimit me ujë.....	12
16	Instalimi i pajisjes në dollap.....	12
17	Kanatet e mobilieve.....	19
17.1	Dimensionet.....	19
17.2	Montimi i kanatit(eve) të mobilies.....	20
17.3	Rregullimi i madhësisë së hapësirës pa përplasje.....	20
18	Depozita e ujit*.....	21
18.1	Vendosja e depozitës së ujit.....	21
19	Filtri i ujit*.....	21
19.1	Vendosja e filtrit të ujit.....	21
20	Lidhja e pajisjes në furnizimin me energji.....	21

Prodhuesi punon në vazhdimësi për zhvillimin e mëtejshëm të të gjitha llojeve dhe modeleve. Për këtë arsye, lutemi në mirëkuptimin tuaj që ne duhet të rezervojmë të drejtën e ndryshimeve në formë, pajisje dhe teknologji.

Simboli	Shpjegimi
	Lexoni manualin e instruksioneve Për t'u njohur me të gjitha avantazhet e pajisjes suaj të re, ku lutemi të lexoni me kujdes udhëzimet në këtë manual instruksionesh.

Simboli	Shpjegimi
	Informacionet plotësuese në internet Manualin dixhital me informacionet plotësuese dhe në gjuhë të tjera e gjeni në internet nëpërmjet kodit QR në kopertinën e këtij manuali ose duke futur numrin e servisit në adresën home.liebherr.com/fridge-manuals . Numrin e servisit e gjeni në etiketën e parametrave:  <i>Fig. Shembull ilustrues</i>
	Kontrolli i pajisjes Kontrolloni të gjitha pjesët për dëmtime nga transporti. Në rast ankesash drejtohuni te shitësi ose te kujdesi për klientin.
	Ndryshimet Manuali është i vlefshëm për disa modele, kështu që mund të ketë ndryshime. Seksionet që kanë të bëjnë vetëm me pajisje të caktuara janë të shënuara me një yll (*).
	Udhëzimet e veprimeve dhe rezultatet e veprimeve Udhëzimet e veprimeve janë të shënuara me një ▶. Rezultatet e veprimeve janë të shënuara me një ▷.
	Videot Videot për pajisjet ofrohen në kanalin në YouTube të kompanisë Liebherr-Hausgeräte.

1 Udhëzimet e përgjithshme të sigurisë

- Ruani me kujdes këto instruksione montimi dhe dorëzojani ato, sipas rastit, edhe pronarit pasardhës.
- Nëse do t'i jepni këtë pajisje dikujt tjetër, atëherë dorëzojani instruksionet e montimit edhe pronarit pasardhës.
- Për ta përdorur pajisjen në mënyrë të rregullt dhe të sigurt, lexoni me kujdes këto instruksione montimi përpara instalimit dhe përdorimit të pajisjes. Ndiqni gjithmonë instruksionet që ato përmbajnë, udhëzimet e sigurisë dhe udhëzimet paralajmëruese. Ato janë të rëndësishme, në mënyrë që ta instaloni dhe ta përdorni pajisjen në mënyrë të sigurt dhe të saktë.
- Lexoni në fillim udhëzimet e përgjithshme të sigurisë në **instruksionet e përdorimit**, të cilat përfshihen në këto instruksione montimi në kapitullin "Udhëzimet e përgjithshme të sigurisë" dhe ndiqini

ato. Nëse nuk i gjeni dot më **instruksionet e përdorimit**, atëherë **instruksionet e përdorimit** mund t'i shkarkoni në internet duke futur numrin e servisit në adresën home.liebherr.com/fridge-manuals. Numrin e servisit e gjeni në etiketën e parametrave:



- **Ndiqui udhëzimet paralajmëruese dhe udhëzimet e tjera specifike në kapitujt e tjerë, kur instaloni pajisjen:**

	RREZIK	Identifikon një situatë të rrezikshme të drejtpërdrejtë, e cila ka si pasojë vdekjen ose lëndime të rënda fizike, nëse nuk mënjanohet.
	PARALAJMËRIM	Identifikon një situatë të rrezikshme, e cila mund të ketë si pasojë vdekjen ose lëndimin e rëndë fizik, nëse nuk mënjanohet.
	VINI RE	Identifikon një situatë të rrezikshme, e cila mund të ketë si pasojë lëndime fizike të lehta ose mesatare, nëse nuk mënjanohet.
	KUJDES	Identifikon një situatë të rrezikshme, e cila mund të ketë si pasojë dëme materiale, nëse nuk mënjanohet.
	Shënim	Identifikon udhëzimet dhe këshillat e dobishme.

2 Kushtet e instalimit



PARALAJMËRIM

Rrezik zjarri nga lagështia!

Kur pjesët përçuese të energjisë elektrike ose kordoni i lidhjes elektrike lagen, kjo mund të shkaktojë lidhje të shkurtër.

- Pajisja është projektuar për përdorim në ambiente të mbyllura. Mos e vini në punë pajisjen në ambient të jashtëm dhe në vende ku spërkatet nga uji.

Përdorimi i parashikuar

- Instaloheni dhe përdoreni pajisjen vetëm në ambiente të mbyllura.
- Pajisja lejohet të vihet në punë vetëm në montuar.

2.1 Dhoma



PARALAJMËRIM

Gaz ftohës dhe vaji që del jashtë!

Zjarr. Gazi ftohës i pajisjes është miqësor ndaj mjedisit, por i ndezshëm. Vaji që përmban pajisja është miqësor ndaj mjedisit, por i ndezshëm. Gazi ftohës dhe vaji që rrjedh jashtë mund të marrë flakë në rast përqendrimit të lartë përkatës dhe në kontakt me një burim nxehtësie të jashtëm.

- Mos dëmtoni tubacionet e qarkut të gazit ftohës dhe kompresorin.

- Kur pajisja instalohet në një ambient me shumë lagështi, në anët e jashtme të pajisjes mund të formohet ujë nga kondensimi. Kujdesuni gjithmonë për ajrimin dhe ventilimin e mirë në vendin e instalimit.
- Sa më shumë gaz ftohës të ketë në pajisje, aq më e madhe duhet të jetë dhoma ku qëndron pajisja. Në dhomat shumë të vogla mund të krijohet përzjerje e ndezshme gaz-ajër, në rast rrjedhjeje të gazit. Dhoma e instalimit duhet të ketë një vëllim minimumi 1 m³ për çdo 8 g gaz ftohës. Specifikimet për gazin ftohës të pajisjes jepen në etiketën e parametrave, në hapësirën e brendshme të pajisjes.

2.1.1 Bazamenti në dhomën e instalimit

- Dyshemeja në vendin e qëndrimit duhet të jetë drejtë dhe e niveluar.
- Kur e instaloni pajisjen inkaso në një mobilie kuzhine, e cila qëndron mbi një dysheme jo të niveluar: Niveloni mobilien e kuzhinës.

2.1.2 Pozicionimi në dhomën e instalimit

- Mos e montoni pajisjen as në një vend në rrezet direkte të diellit, as pranë sistemit të ngrohjes apo të ngjashme.
- Ju mund ta montoni pajisjen direkt ngjitur me një furrë.
- Kur e montoni pajisjen direkt ngjitur me një furrë, konsumi i energjisë mund të rritet paksa. Kjo varet nga kohëzgjatja e përdorimit dhe nga intensiteti i përdorimit të furrës.
- Montoni pajisjen vetëm në një mobilie që është e fortë.

Shënim

Për pajisjet me amortizatorë në mbyllje, te shërbimi për klientin mund të blihet një komplet për kufizimin e këndit të hapjes së derës në 90°.*

2.2 Instalimi i disa pajisjeve

Pajisjet janë projektuar për lloje të ndryshme instalimi. Nëse dëshironi që të instaloni disa pajisje pranë ose sipër njëra-tjetrës, sigurohuni që janë përmbushur kushtet e mëposhtme:

- Instaloni pranë ose sipër njëra-tjetrës vetëm pajisje që janë të projektuara për këtë qëllim.
- Ndiqui shënimet dhe tabelën e mëposhtme.

KUJDES

Rrezik dëmtimi nga uji i kondensimit!

- Mos e instaloni pajisjen direkt ngjitur me një frigorifer tjetër ftohës/ngrirës.

KUJDES

Rrezik dëmtimi nga uji i kondensimit!

- Mos e instaloni pajisjen direkt mbi një pajisje tjetër ftohëse/ngrirëse.

Përmasat e pajisjes

Modeli	Lloji i instalimit
Të gjitha modelet	Më vete
Modelet, emërtimi i të cilave fillon me S...	Side-by-Side (SBS)
Modelet me lartësi maksimale dollapi deri në 880 mm dhe me kapak me ngrohje mund të instalohen „sipër njëra-tjetrës“. Pajisja e sipërme: deri në lartësi dollapi maksimale 140 mm	Mbi njëra-tjetrën

Modelet dhe lloji i tyre i instalimit

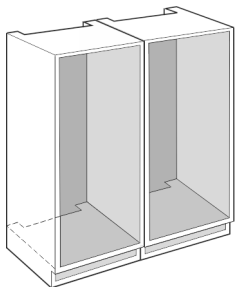


Fig. 1

Montoni secilën pajisje në një dollap mobilieje të veçantë.

2.3 Lidhja elektrike



PARALAJMËRIM

Rrezik zjarri nga instalimi i pasaktë!

Kur një kordon elektrik ose spinë prek pjesën e pasme e pajisjes, ekziston mundësia që dridhjet e pajisjes të dëmtojnë kordonin elektrik ose spinën dhe në këtë mënyrë të shkaktohet lidhje e shkurtër.

- ▶ Bëni kujdes që kur të instaloni pajisjen të mos bllokoni asnjë kordon elektrik poshtë pajisjes.
- ▶ Instalojeni pajisjen në mënyrë të tillë që të mos prekë me asnjë spinë ose kordon elektrik.
- ▶ Mos lidhni pajisje të tjera në priza elektrike që ndodhen pas pjesës së pasme të pajisjes.
- ▶ **Mos** vendosni dhe mos përdorni priza me disa dalje ose priza bashkuese me shumë priza dhe pajisje të tjera elektronike (si për shembull transformatori i ndriçimit halogjen) në anën e pasme të pajisjeve.

3 Përmasat e pajisjes

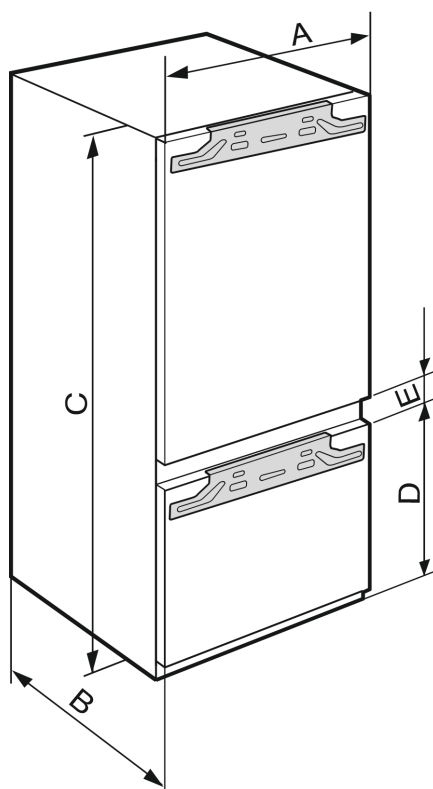


Fig. 2

	A (mm)	B (mm)	C (mm)	D (mm)	E (mm)
ICB.. 51..2	559	546	1770	549	15
IC.. 51..3 S/ICN.. 51..3 ICBN.. 51..3 ICBN.. 51..3 IC/B/N/bsci 51.. IKG 51Ve03 / IKGN 51Vc03 / IKGN 51Ve03 / IKGBN 51Vd23i				695	
ICN..56..3 ICBN...56..3			1938		



Fig. 3

	A (mm)	B (mm)	C (mm)
IFN 35..	559	546	712
IR.. 39.. SIBai 39.. SIBa20i 39.. S/IF/N.. 39..			872
IR.. 40.. IRB.. 40..			1022
IR.. 41.. IRB.. 41.. IRBbsbi 41.. SIFN.. 41..			1213
IR.. 45.. IRB.. 45.. IRBbsbi 45.. SIFN.. 45..			1395
IRB.. 48..			1572
IR.. 51.. IRD.. 51.. IRB.. 51.. IRBbsci 51.. IRBP.. 51.. IRBPbsci 51.. SIFN.. 51.. SIFN.. 51.. IK 51Ve00 / IK 51Ve01 / IKB 51Vc50i / IKB 51Vc51i			1770

4 Dimensionet e dollapit



Fig. 4 (K): maks. 2100 mm

Në pajisjet me lidhje fikse të ujit, mbani parasysh informacionet e mëposhtme:

- Sistemi i furnizimit me ujë (shihni 7 Sistemi i furnizimit me ujë*)
- Lidhja e pajisjes në furnizimin me ujë (shihni 15 Lidhja e pajisjes në furnizimin me ujë*)

IFN..(i) 35..	
F (mm)	714 deri në 730
G (mm)	560 deri në 570
H (mm)	min. 550, këshillohet 560
J (mm)	min. 500
L (mm)	maks. 19

IFN..(i) 39.. / IR..(i) 39.. / SIBa20i 3905 / SIFN..i 39..	
F (mm)	874 deri në 890
G (mm)	560 deri në 570
H (mm)	min. 550, këshillohet 560
J (mm)	min. 500
L (mm)	maks. 19

IR(B)..(i) 40..	
F (mm)	1024 deri në 1040
G (mm)	560 deri në 570
H (mm)	min. 550, këshillohet 560
J (mm)	min. 500
L (mm)	maks. 19

Kërkesat e ajrimit

IR(B)..(i) 41.. / IRBbsbi 4170 / SIFN..i 41..	
F (mm)	1216 deri në 1236
G (mm)	560 deri në 570
H (mm)	min. 550, këshillohet 560
J (mm)	min. 500
L (mm)	maks. 19

IR(B)..(i) 45.. / IRBbsbi 4570 / SIFN..i 45..	
F (mm)	1397 deri në 1413
G (mm)	560 deri në 570
H (mm)	min. 550, këshillohet 560
J (mm)	min. 500
L (mm)	maks. 19

IRB..i 48..	
F (mm)	1574 deri në 1590
G (mm)	560 deri në 570
H (mm)	min. 550, këshillohet 560
J (mm)	min. 500
L (mm)	maks. 19

IC(B)(N)..(i) 51.. / ICBNbsci 5173 / IKG 51Ve03 / IKG 51Vc03 / ICNbsci 5173 / IKG 51Ve03 / IR(B)(P)..(i) 51.. / IRD..i 51.. / IRBbsci 5170 / IRBbsci 5171 / IRBPbsci 5170 / IKB 51Vc50i / IKB 51Vc51i / IK 51Ve00 / IK 51Ve01 / SICN..i 51.. / SIFN..(i) 51.. / SIFNbsdi 51..	
F (mm)	1772 deri në 1788
G (mm)	560 deri në 570
H (mm)	min. 550, këshillohet 560
J (mm)	min. 500
L (mm)	maks. 19

Konsumi i deklaruar i energjisë është përcaktuar me një mobilie kuzhine me thellësi 560 mm. Pajisja është plotësisht funksionale edhe në një dollap kuzhine me thellësi 550 mm, por ka një konsum energjie paksa më të lartë.

- ▶ Kontrolloni trashësinë e faqes së mobilies ngjitur: Ajo duhet të jetë minimumi 16 mm .
- ▶ Montoni pajisjen vetëm në një mobilie kuzhine që është e qëndrueshme dhe e fortë. Siguroni mobilien kundër përmbysjes.
- ▶ Niveloni mobilien e kuzhinës me një nivelues me lëng dhe vizore skuadër dhe rregulloni lartësinë duke futur diçka poshtë saj, nëse nevojitet.
- ▶ Sigurohuni që dyshemeja dhe faqet anësore të mobilies janë në kënd të drejtë me njëra-tjetrën.

5 Kërkesat e ajrimit

KUJDES

Vrimat e ajrimit të mbuluara!

Dëmtime. Pajisja mund të mbinxehet, gjë e cila shkurton jetëgjatësinë e pjesëve të ndryshme të pajisjes dhe mund të çojë në kufizime të funksionimit.

- ▶ Kujdesuni gjithmonë për qarkullimin e mirë të ajrit dhe për ajrimin.
- ▶ Mbani gjithmonë të lira vrimat ose rrjetën e ajrimit në trupin e pajisjes dhe në mobilien e kuzhinës (pajisja inkaso).
- ▶ Mbani gjithmonë të lira kanalet e ajrit të ventilatorit.

Respektoni patjetër seksionin tërthor të ajrimit:

- Thellësia e hapësirës së ventilimit në faqen e pasme të mobilies duhet të jetë minimumi 38 mm.
- Për seksionet tërthore të ajrimit dhe ventilimit në bazamentin e mobilies dhe modifikimin e mobilies lart, nevojitet minimumi 200 cm².
- Parimi i përgjithshëm është: Sa më i madh seksioni tërthor i ajrimit, aq më shumë energji kursen pajisja në punën e saj.

Për funksionimin e pajisjes nevojitet një hapësirë e mjaftueshme për ajrimin dhe ventilimin. Rrjetat e ajrimit të parashikuara nga fabrika garantojnë një seksion tërthor ajrimi efektiv në pajisje prej 200 cm². Nëse i zëvendësoni rrjetat e ajrimit me një kapak mbulues, duhet që ky i fundit të ketë të paktën një seksion tërthor ajrimi të barabartë ose më të madh sesa rrjeta e ajrimit e prodhuesit.

6 Peshat e kanateve të mobilies

KUJDES

Rrezik dëmtimi për shkak të derës së rëndë të mobilies!

Nëse dera e mobilies është shumë e rëndë, nuk përjashtohet mundësia e dëmtimeve të menteshave dhe e problemeve në funksionim si rezultat i këtyre dëmtimeve.

- ▶ Përpara montimit të derës së mobilies sigurohuni që nuk kapërcehet pesha e lejuar e derës së mobilies.

Lartësia e dollapit (mm)*	Pesha maksimale e derës së mobilies (kg)*
720	16
880	16
1020	13
1220	19
1400	21
1580	22
1780	26

Frigoriferët ftohës dhe ngrirës me një derë

Lartësia e dollapit (mm)*	Pesha maksimale e derës së mobilies (kg)*	
	Dera e pjesës së ftohjes *	Dera e ndarjes së ngrirjes*
1780	18	12

Kombinimet

7 Sistemi i furnizimit me ujë*

Nëse pajisja juaj është e pajisur me një lidhje fikse të ujit, brenda në pajisje do të gjeni edhe tubin përkatës.

Shënim

Ju mund të blini si aksesori edhe një tub me gjatësi tjetër.

Përmbledhje e dimensioneve të sistemit të furnizimit me ujë:	(shihni 7.1 Dimensionet e sistemit të furnizimit me ujë)
Kërkesat për presionin e ujit:	(shihni 7.2 Presioni i ujit)
Realizimi i sistemit të furnizimit me ujë:	(shihni 15 Lidhja e pajisjes në furnizimin me ujë*)

7.1 Dimensionet e sistemit të furnizimit me ujë

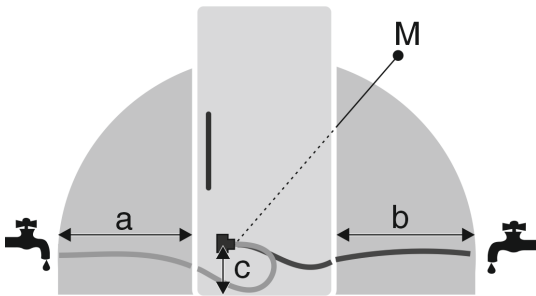


Fig. 5

- (a) Gjatësia maksimale në dispozicion e tubit* (b) Gjatësia maksimale në dispozicion e tubit* (c) Distanca e elektrovalvulës nga toka* (M) Elektrovalvula*

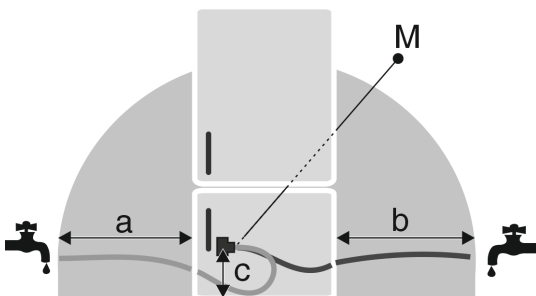


Fig. 6

- (a) Gjatësia maksimale në dispozicion e tubit* (b) Gjatësia maksimale në dispozicion e tubit* (c) Distanca e elektrovalvulës nga toka* (M) Elektrovalvula*

a	b	c
~ 1200 mm	~ 1200 mm	~ 55 mm

7.2 Presioni i ujit

Linja e sistemit të furnizimit me ujë dhe elektrovalvula e pajisjes janë të përshtatshme për një presion uji deri në 1 MPa (10 bar).

Për të garantuar një funksionim pa probleme të pajisjes (sasia e qarkullimit, madhësia e kubave të akullit, niveli i zhurmës), respektoni presionin e ujit më poshtë:

Presioni i ujit:	
bar	MPa
1,5 deri në 6,2	0,15 deri në 0,62

Presioni i ujit kur përdoret filtri i ujit:*	
bar*	MPa*
2,8 deri në 6,2	0,28 deri në 0,62

Nëse presioni është më i lartë se 6,2 bar:

- Instaloni një reduktor presioni.
- Realizoni sistemin e furnizimit me ujë. (shihni 15 Lidhja e pajisjes në furnizimin me ujë*)

8 Transportimi i pajisjes

Gjatë transportit të pajisjes mbani parasysh:

- Transportojeni pajisjen vertikalisht.
- Transportojeni pajisjen me dy persona.

Në vënien në punë herën e parë:

- Transportojeni pajisjen brenda paketimit.

Gjatë transportit të pajisjes pas vënies në punë herën e parë (p. sh. transferim ose pastrim):

- Zbrazni pajisjen.
- Siguroni derën kundër hapjes së paqëllimshme.

9 Nxjerrja e pajisjes nga paketimi

Në rast dëmtimesh në pajisje kontaktoni menjëherë me furnizuesin - përpara lidhjes së pajisjes.

- Kontrolloni pajisjen dhe paketimin e saj për dëmtime nga transporti. Kontaktoni menjëherë me furnizuesin nëse konstatooni ndonjë dëmtim.
- Largoni të gjitha materialet nga faqja e pasme ose nga faqet anësore të pajisjes, të cilat mund të pengojnë instalimin në mënyrën e duhur ose qarkullimin e ajrit dhe ajrimin.
- Hiqni të gjitha fletët mbrojtëse nga pajisja. Për këtë mos përdorni asnjë objekt të mprehtë ose me majë!

10 Instalimi i pajisjes



VINI RE

Rrezik lëndimi nga dera e rëndë!

- Transportoni pajisjen për në vendin e instalimit me dy persona.



PARALAJMËRIM

Rrezik lëndimi dhe dëmtimi nga paqëndrueshmëria e pajisjes!

Pajisja mund të përbyset.

- Fiksoni pajisjen në përputhje me instruksionet.



PARALAJMËRIM

Rrezik zjarri dhe dëmtimi!

- Mos vendosni mbi pajisje aparatura që çlirojnë nxehtësi, p.sh. mikrovalë, tost etj.!

Montoni pajisjen brenda në mobilien e kuzhinës mundësisht me një teknik montimi.

Mos e instaloni pajisjen vetëm pa ndihmë.

10.1 Pas instalimit

- Hiqni të gjitha pjesët siguroese të transportit.

Hedhja e paketimit

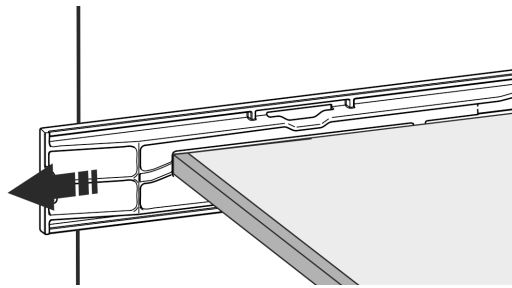
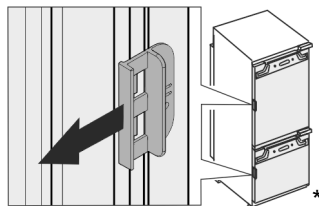
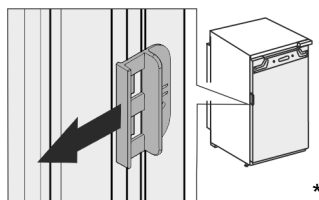


Fig. 7*



► Hiqni siguroesen e transportit në dyert e pajisjes.

► Pastroni pajisjen (shihni instruksionet e përdorimit, Pastrimi i pajisjes).

11 Hedhja e paketimit



PARALAJMËRIM

Rrezik mbyetjeje nga materiali i paketimit dhe fletët mbështjellëse!

► Mos lejoni fëmijët të luajnë me materialet e paketimit.

Paketimi është i prodhuar nga materiale të ripërdorshme:

- Karton i valëzuar/karton
- Pjesë nga polistiroli i shkumëzuar
- Fletë mbështjellëse dhe qeska prej polietileni
- Shirita prej polipropileni
- Kornizë druri e mbërthyer me gozhda, me shtresa prej polietileni*
- Dërgoni materialin e paketimit në një pikë të autorizuar grumbullimi.

12 Shpjegimi i simboleve të përdorura

	Në këtë hap të veprimit ekziston rrezik lëndimi! Ndiqni këto udhëzime të sigurisë!
	Instruksionet janë të vlefshme për disa modele. Kryeni këtë hap vetëm kur ai ka lidhje me pajisjen tuaj.
	Për montimin ndiqni përshkrimin e hollësishëm në pjesën e tekstit të instruksioneve.

	Seksioni është i vlefshëm ose për pajisjet me një derë, ose për pajisjet me dy dyer.
	Zgjidhni midis alternativave: Pajisjen me hapje nga e djathta ose pajisjen me hapje nga e majta.
	Hap montimi i nevojshëm te IceMaker dhe / ose InfinitySpring.
	Vidat vetëm duhen liruar ose duhen tërhequr pak.
	Shtrengoni fort vidat.
	Kontrolloni nëse hapi vijues i punës është i nevojshëm për modelin tuaj.
	Kontrolloni montimin e duhur / qëndrimin e duhur të pjesëve të përdorura.
	Bëni matje duke i krahasuar me dimensionet e dhëna dhe bëni korrigjime kur nevojitet.
	Vegla e punës për montimin: Metër shirit
	Vegla e punës për montimin: Kaçavidë elektrike dhe instalimi Për arritjen më të lehtë të vidave, rekomandohet përdorimi i një maje më të gjatë.
	Vegla e punës për montimin: Nivel me ujë
	Vegla e punës për montimin: Çelës pirun me SW 7 dhe SW 10
	Për këtë hap të punës nevojiten dy persona.

	Hapi i punës kryhet në vendin e shënuar të pajisjes.
	Vegla ndihmëse për montimin: Spango
	Vegla ndihmëse për montimin: Përmasa këndore
	Vegla ndihmëse për montimin: Kaçavidë
	Vegla ndihmëse për montimin: Gërshërët
	Vegla ndihmëse për montimin: Laps shënimi, që fshihet
	Ambalazhi: Hiqni komponentët
	Hidhni sipas rregullave pjesët që nuk nevojiten më.

13 Dera e ndarjes së ngrirjes me *****

Në rast të ndërrimit të krahut të hapjes së derës, mund ta konvertoni derën e ndarjes së ngrirjes me **** me një dorezë të thjeshtë. Kur është e mundur që dera e frigoriferit hapet më shumë se 115° (1), atëherë ndarjen e ngrirjes mund ta hapni edhe pa ndërruar krahun e hapjes së derës. Nëse këndi i hapjes së derës së pajisjes është më i vogël (2), atëherë konvertimi i krahut të hapjes së derës është i domosdoshëm.

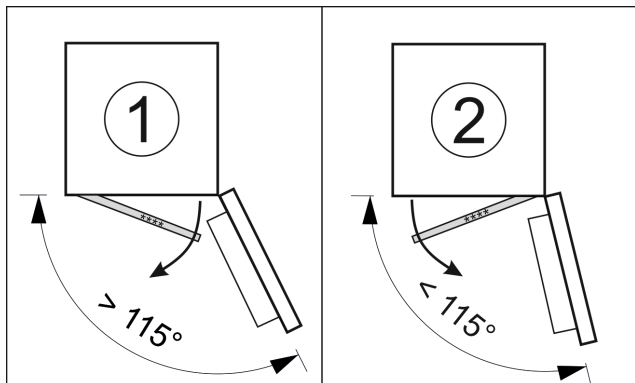


Fig. 8

13.1 Kthimi i krahut të hapjes së derës

Rrëshqitësja për kthimin e krahut të hapjes së derës ndodhet poshtë në faqen e pasme të derës së ndarjes së ngrirjes me *****.

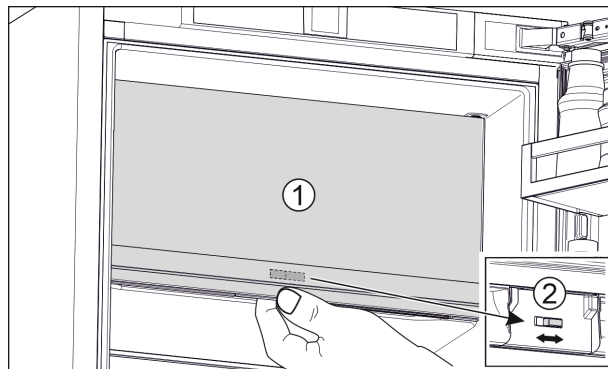


Fig. 9

- Mbyllni derën e ndarjes së ngrirjes me **** (1).
- Kapni nga poshtë derën e ndarjes së ngrirjes me *****.
- Shtyni rrëshqitësen (2) majtas ose djathtas.

14 Ndërrimi i krahut të hapjes së derës

Veglat e punës

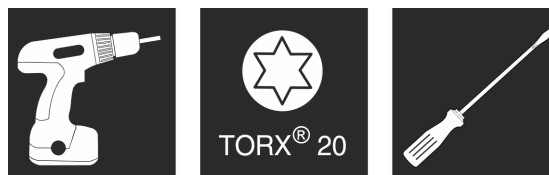


Fig. 10

KUJDES

Pjesë që përçojnë energji elektrike!

Dëmtim i pjesëve elektrike.

- Hiqni spinën elektrike nga priza përpara se të kryhet ndërrimi i krahut të hapjes së derës.

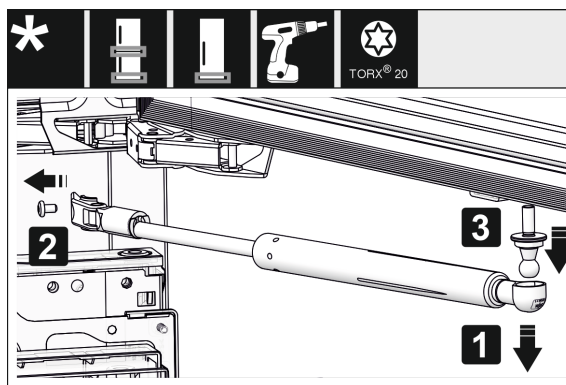


Fig. 11 *

- Heqja e amortizatorit të mbylljes: Shkëputni amortizatorin e mbylljes nga koka sferike (1), lironi vidat e mbajtëses (2). Çmontoni kokat sferike me kaçavidë (3).*

Shënimi

Kur amortizatori i mbylljes ndodhet pikërisht sipër dyshemesë, ju mund ta hiqni kokën sferike vetëm kur dera është e çmontuar.*

Ndërrimi i krahut të hapjes së derës



Fig. 12

- Hiqni kapakët mbulues.

Shënim

Kur të hiqni kapakët mbulues bëni kujdes që të mos gërvishitet sipërfaqja.

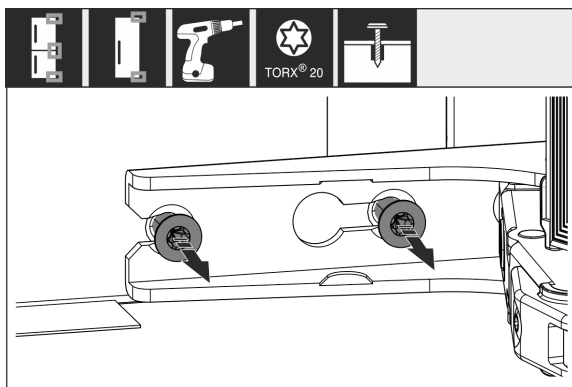


Fig. 13

- Lironi vidat në **të gjitha** menteshat, mos i hiqni fare.

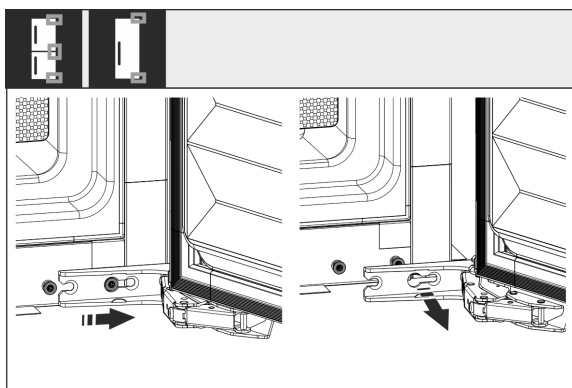


Fig. 14

- Heqja e derës: Shtyjeni derën nga përpara dhe më pas nga jashtë, nxirreni nga varja dhe vëreni mënjanë.

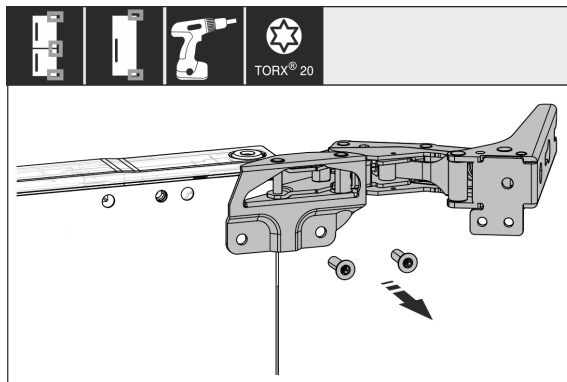


Fig. 15

- Lironi të gjitha menteshat dhe vëreni mënjanë bashkë me vidat.

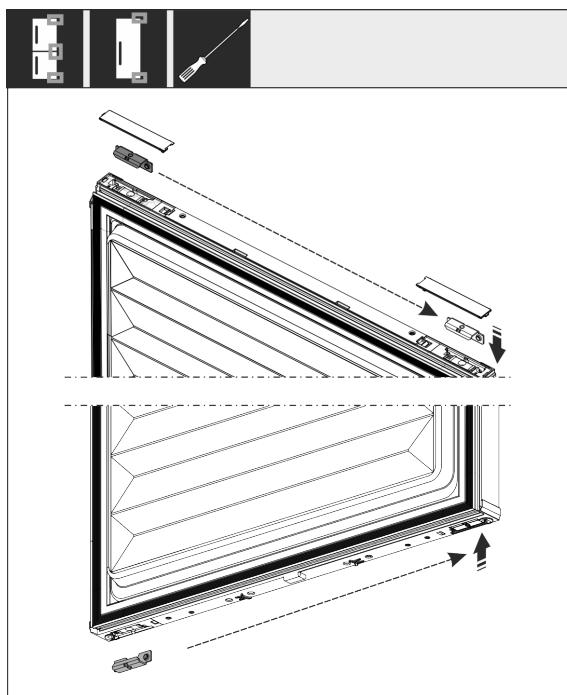


Fig. 16

- Lironi profilin lart dhe poshtë nga dera dhe ndërrojini krahët. Profilin i duhet ndërruar krahu në mënyrë që të mbërthehen menteshat.

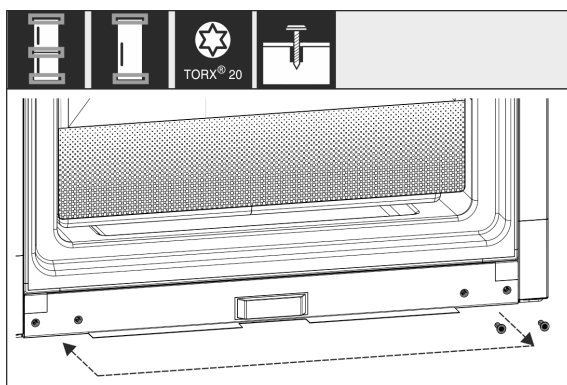


Fig. 17

- Shkëmbeni vidat për mbërthimin e menteshave. Pas ndërrimit të krahut mos i mbërtheni vidat fort, sepse më vonë duhen varur menteshat.

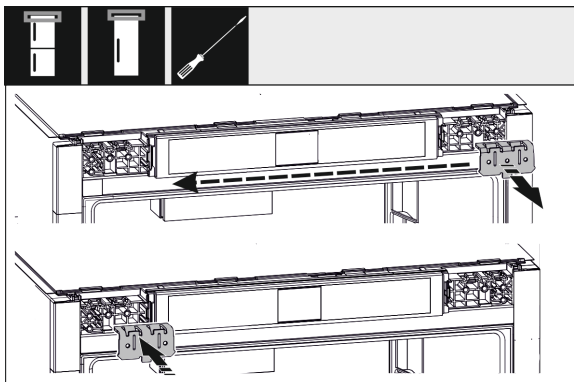


Fig. 18

- ▶ Shkëmbeni profilin e mbërthimit në anën tjetër.

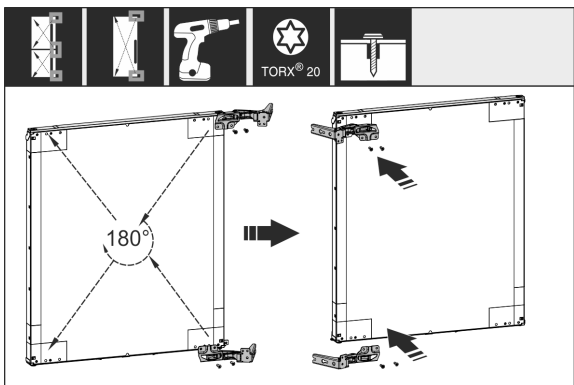


Fig. 19

- ▶ Ktheni të gjitha mentesha në anën e kundërt duke i rrotulluar me 180° dhe mbërthejini fort me vidat.

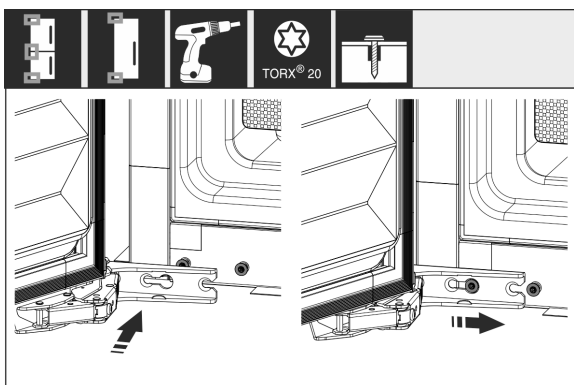


Fig. 20

- ▶ Montimi sërisht i derës: Varni derën me menteshat dhe shtrëngoni vidat.

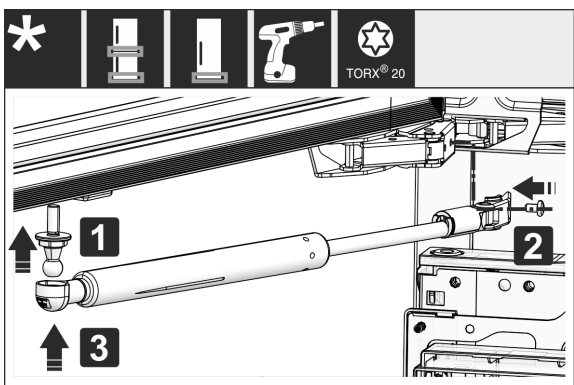


Fig. 21*

- ▶ Montimi sërisht i amortizatorit të mbylljes: Vidhosni kokat sferike (1), shtrëngoni mbajtëset (2) dhe futni amortizatorin e mbylljes në kokën sferike.*

- ▶ Kontrolloni të gjitha vidat dhe shtrëngojini përsëri nëse nevojitet.

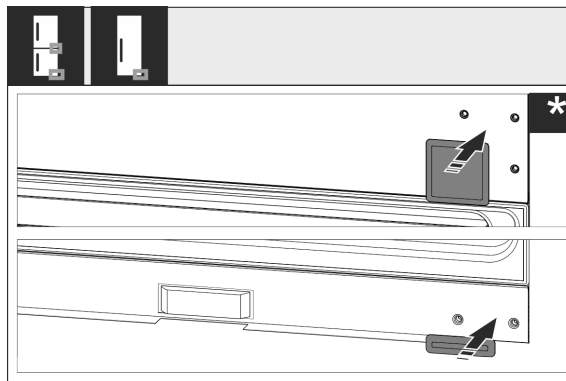


Fig. 22

- ▶ Montoni sërisht kapakun mbulues poshtë dhe në mes. Pjesën e mbetur të kapakëve mbulues montojini përsëri vetëm pas instalimit në mobilie.

15 Lidhja e pajisjes në furnizimin me ujë*

Sigurohuni që janë përmbushur kushtet e mëposhtme:

- Dimensionet për lidhjen në furnizimin me ujë njihen dhe janë respektuar. (shihni 7.1 Dimensionet e sistemit të furnizimit me ujë)
- Është respektuar presioni i ujit. (shihni 7.1 Dimensionet e sistemit të furnizimit me ujë)
- Furnizimi me ujë i pajisjes kryhet përmes linjës së ujit të freskët që ruan presionin e punës dhe është i lidhur në furnizimin me ujë të pijshëm.
- Të gjitha pajisjet dhe aksesoret që përdoren për furnizimin me ujë janë në përputhje me rregullat në fuqi të shtetit përkatës.
- Faqja e pasme e pajisjes është e arritshme, në mënyrë që të lidhni pajisjen në linjën e furnizimit me ujë të pijshëm.
- Është përdorur tubi i ofruar. Tubat e vjetër janë hedhur.
- Në rakordin e lidhjes së tubit ndodhet filtri rrjetë me guarnicionin.
- Midis linjës së tubit dhe linjës së ujit të shtëpisë ndodhet një saraçineskë uji, që të ndërpriti furnizimi me ujë, nëse nevojitet.
- Saraçineska e ujit ndodhet jashtë zonës së faqes së pasme të pajisjes dhe është lehtësisht e arritshme. Në këtë mënyrë, ju mund ta shtyni pajisjen brenda në dollapin e mobilies sa më thellë dhe në rast nevojë mund ta mbyllni shpejt saraçineskën e ujit.



PARALAJMËRIM

Rrezik i goditjes elektrike nga uji!

- ▶ Përpara lidhjes në tubin e ujit: Shkëputni pajisjen nga priza elektrike.
- ▶ Përpara lidhjes në linjën e hyrjes së ujit: Mbyllni furnizimin me ujë.
- ▶ Sigurohuni që ta lidhni pajisjen në linjën e furnizimit me ujë të pijshëm vetëm me staf teknik të kualifikuar.



PARALAJMËRIM

Rrezik helmimi nga uji i papastër!

- ▶ Lidhni vetëm në linjën e furnizimit me ujë të pijshëm.

Instalimi i pajisjes në dollap

15.1 Lidhja e tubit

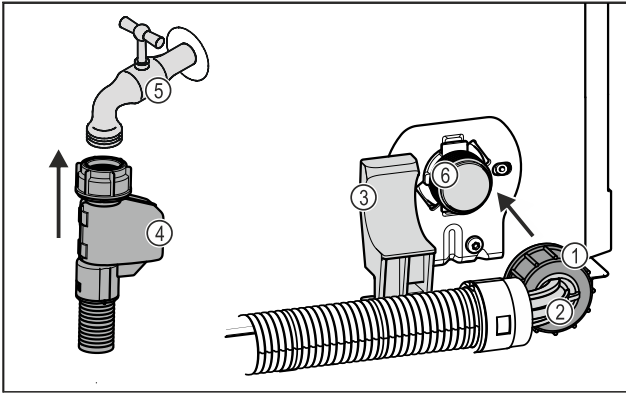


Fig. 23

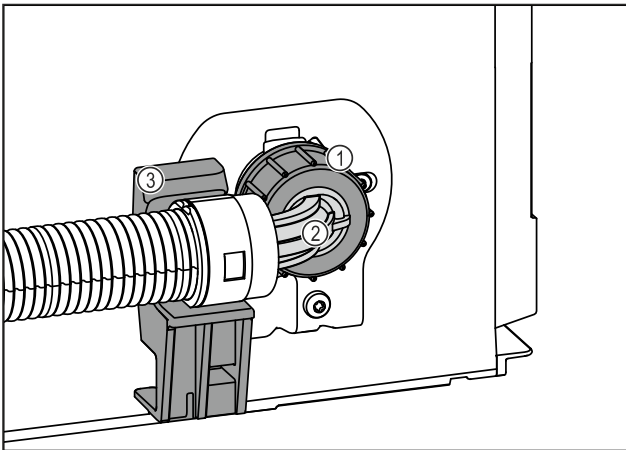


Fig. 23

- (1) Dadoja
- (2) Skaji i kthyer i tubit
- (3) Mbjajtësja
- (4) Skaji i drejtë i tubit
- (5) Saraçineska e ujit
- (6) Elektrovalvula:
Elektrovalvula është
poshtë në faqen e pasme
të pajisjes. Ajo ka një
filetë lidhjeje R3/4.

KUJDES

- Rrezik dëmtimi për shkak të montimit të gabuar!
- ▶ Mos dëmtoni ose mos përthyni tubin gjatë montimit.
 - ▶ Mos dëmtoni ose mos përthyni tubin gjatë instalimit në dollapin e mobilies.

Lidhja e tubit në pajisje:

- ▶ Poziciononi skajin e kthyer të tubit Fig. 23 (2) horizontalisht në mbajtëse Fig. 23 (3) dhe mbajeni fort.
- ▶ Mbertheni me dorë dadon Fig. 23 (1) në filetë, derisa të arrihet një qëndrim i sigurt dhe i fiksuar.
- ▶ Tubi është lidhur në pajisje.

Lidhja e tubit në saraçineskën e ujit:

- ▶ Lidhni skajin e drejtë të tubit Fig. 23 (4) në saraçineskën e ujit Fig. 23 (5).
- ▶ Tubi është lidhur në saraçineskën e ujit.

15.2 Kontrolli i sistemit të furnizimit me ujë

Përpara se ta instaloni pajisjen plotësisht brenda dollapit të mobilies, Liebherr rekomandon që të kryeni një kontroll të hermeticitetit të sistemit të ujit.

- ▶ Vendosni depozitën e ujit të InfinitySpring. (shihni 18 Depozita e ujit*) *
- ▶ Vendosni filtrin e ujit të InfinitySpring. (shihni 19 Filtri i ujit*) *

- ▶ Hapni ngadalë saraçineskën e ujit.
- ▶ Kontrolloni nëse tubat, furnizimi me ujë dhe pikat e lidhjes kanë rrjedhje.
- ▶ Hermeticiteti i sistemit të furnizimit me ujë është kontrolluar.
- ▶ Sistemi i ujit është hermetik: Ju mund ta instaloni pajisjen plotësisht brenda dollapit të mobilies.

Shënim

InfinitySpring: Përpara përdorimit të parë duhet që të vendosni në funksionim InfinitySpring. Për këtë, duhet që sistemi i ujit të jetë pastruar dhe të jetë nxjerrë ajri prej tij. (shihni Quick Start Guide ose manualin e përdorimit)*

IceMaker: Përpara përdorimit të parë duhet që ta pastroni IceMaker. (shihni Quick Start Guide ose manualin e përdorimit)*

16 Instalimi i pajisjes në dollap

Veglat e punës

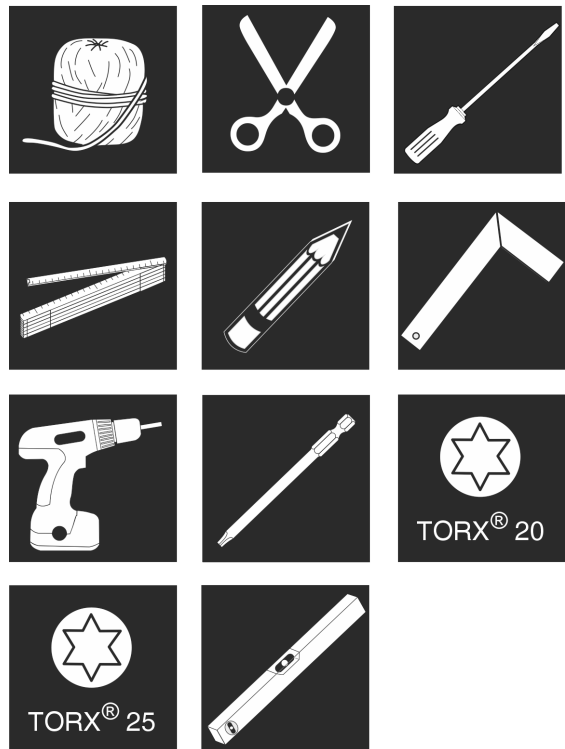


Fig. 24

Pjesët e montimit bashkëlidhur

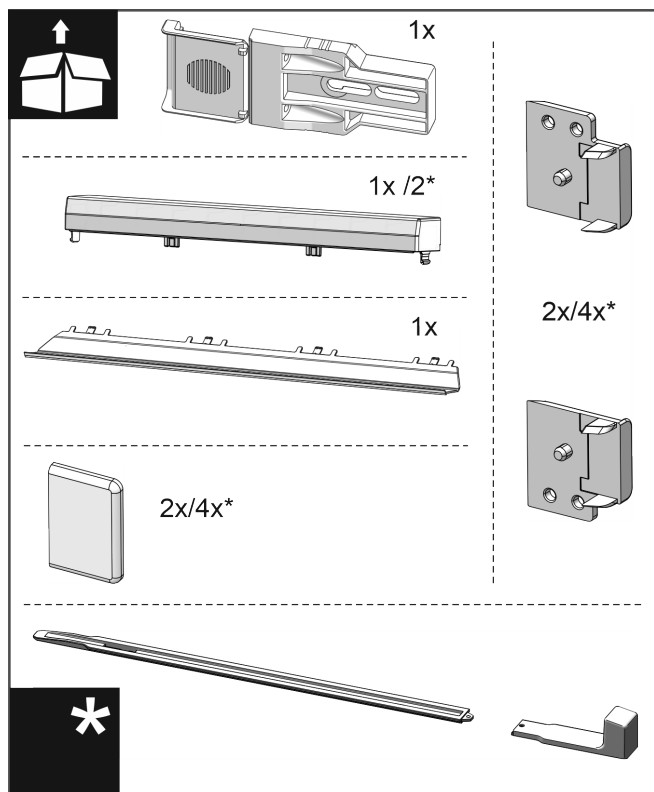


Fig. 25

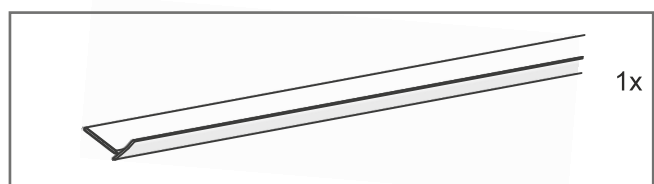


Fig. 26

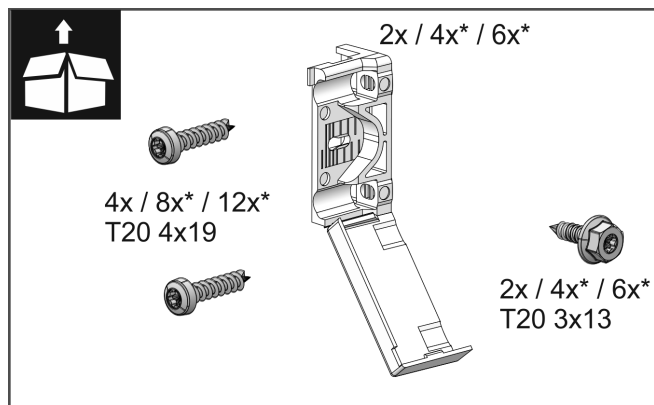


Fig. 27

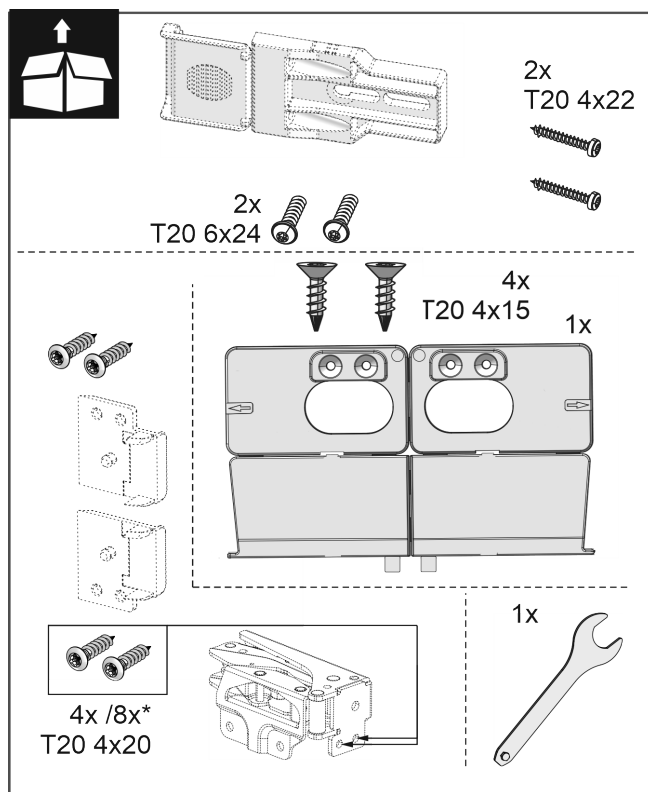


Fig. 28

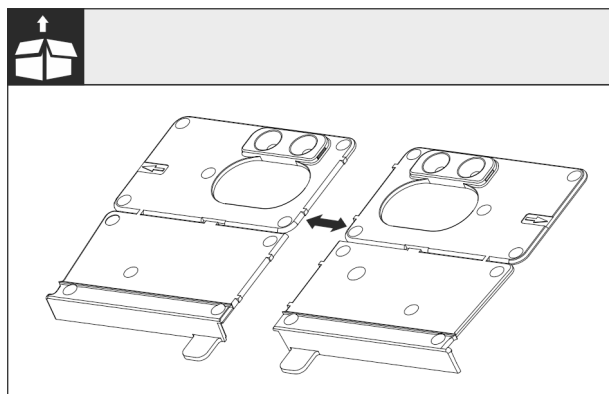


Fig. 29

- Ndani profilin e montimit në bazament në pjesën me vrima të vogla.

KUJDES

Thellësia e saktë e instalimit të pajisjes.

- Përdorimi i profilin të montimit garanton thellësinë e saktë të instalimit të pajisjes.

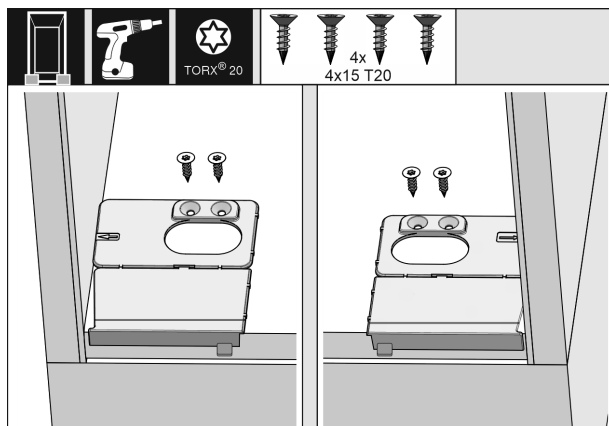


Fig. 30

Instalimi i pajisjes në dollap

- Mbërtheni me vida profilin e montimit në bazament në secilën anë majtas dhe djathtas, rrafsh me faqen anësore, mbi bazamentin e dollapit të mobilies.

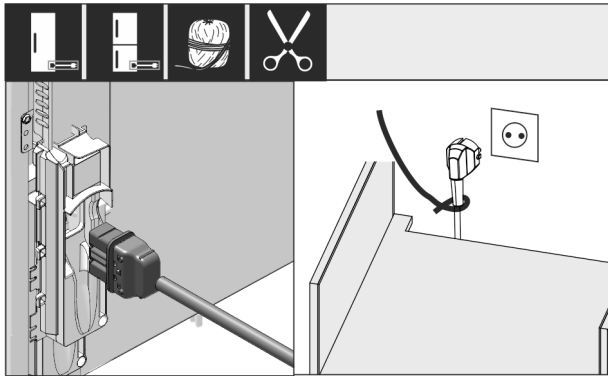


Fig. 31

- Merrni kordonin e lidhjes elektrike nga qesja e aksesorëve.
- Futni fishën e frigoriferit të kordonit të lidhjes elektrike plotësisht në prizën në pajisje, në pjesën e pasme të pajisjes. Bëni kujdes për vendosjen e duhur të fishës së frigoriferit.
- Shtrini spinën elektrike drejt një prize lehtësisht të arritshme, me ndihmën e kordonit.

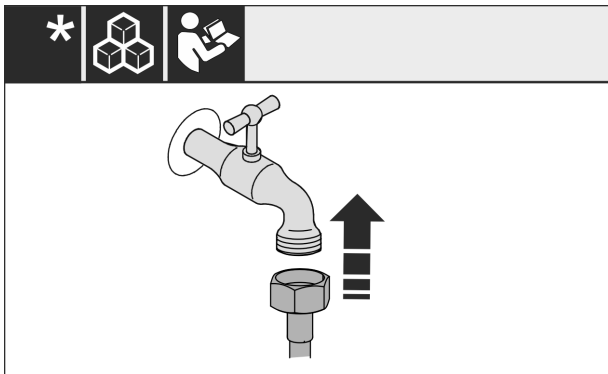


Fig. 32*

- Nëse nevojitet, kryeni tani lidhjen e furnizimit me ujë sipas instruksioneve në manualin e përdorimit.*

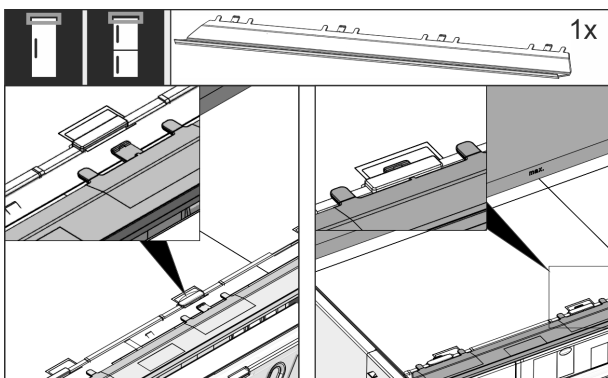


Fig. 33

- Futni panelin balancues në pjesën e sipërme të pajisjes. Paneli mund të zhvendoset nga të dyja anët.

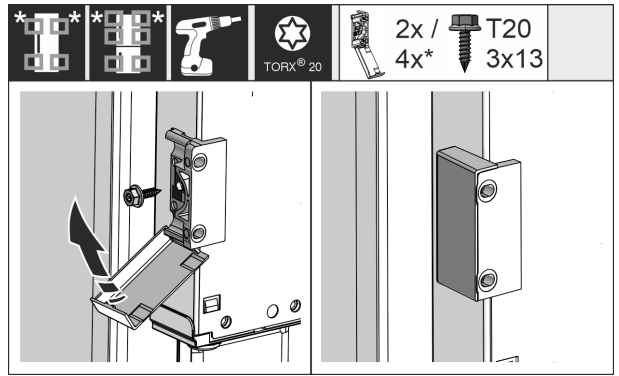


Fig. 34

- Montoni profilin e mbërthimit. Vendosni profilin e mbërthimit në lartësinë e dorezës së derës së mobilies. Nëse dera është e madhe, përdorni gjithsej katër profile mbërthimi.
- Pas montimit palosni kapakët mbulues mbi profil.

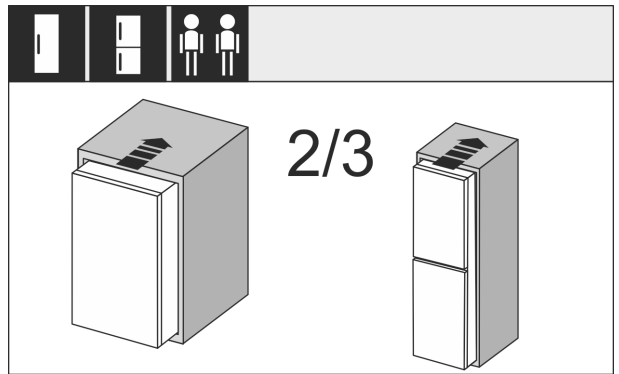


Fig. 35

- Futni pajisjen në 2/3 e saj brenda në dollapin e mobilies.

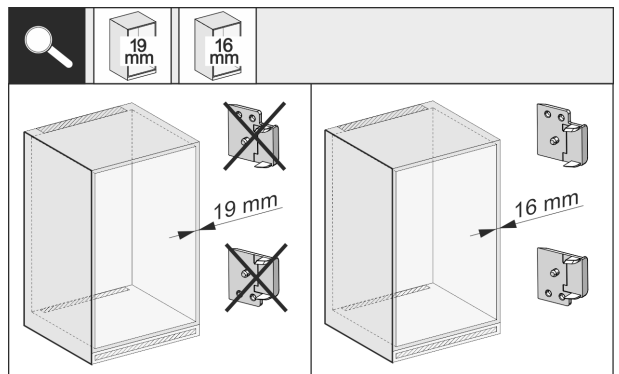


Fig. 36

- Kontrolloni trashësinë e faqes anësore të mobilies nëse ajo është 16 mm ose 19 mm e trashë.

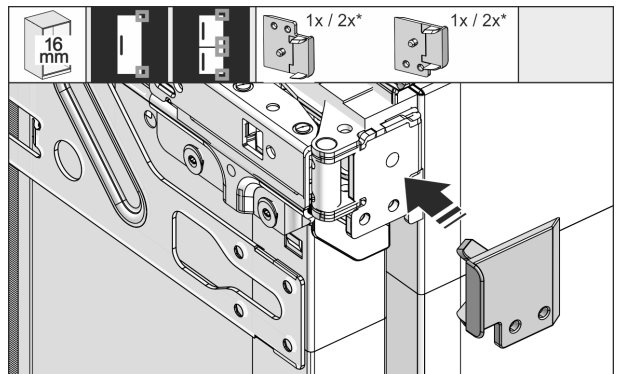


Fig. 37

- Kur faqet e mobilies janë 16 mm të trasha: Vendosni pjesën distancuese në të gjitha menteshat.

- ▶ Kur faqet e mobilies janë 19 mm të trasha: Nuk ju nevojitet asnjë pjesë distancuese.

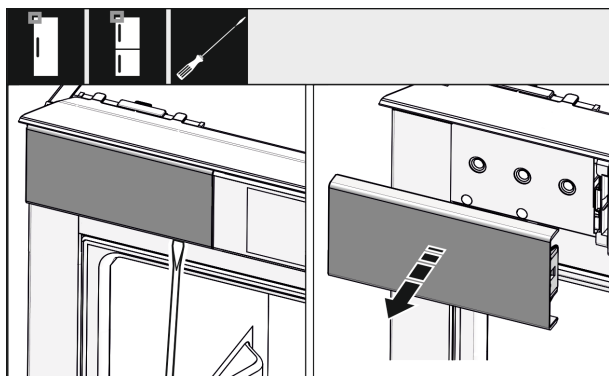


Fig. 38

- ▶ Me një kaçavidë lironi kapakun mbulues majtas lart dhe më pas hiqeni.



Fig. 39

- ▶ Shtrengoni paksa profilin e mbërthimit. Profili duhet të zhvendoset ende me lehtësi.



Fig. 40



Fig. 41



PARALAJMËRIM

Rrezik zjarri nga lidhja e shkurtër!

- ▶ Kur shtyni pajisjen brenda në dollap: Mos përthyeri, mos kapni ose mos dëmtoni kordonin e lidhjes elektrike.
- ▶ Mos e vini në punë pajisjen me kordon elektrik të dëmtuar.

- ▶ Futeni pajisjen plotësisht në dollapin e mobilies. Këmbët me rregullim duhet të futen në të dyja anët në vendet e prera në profilin ndalues.

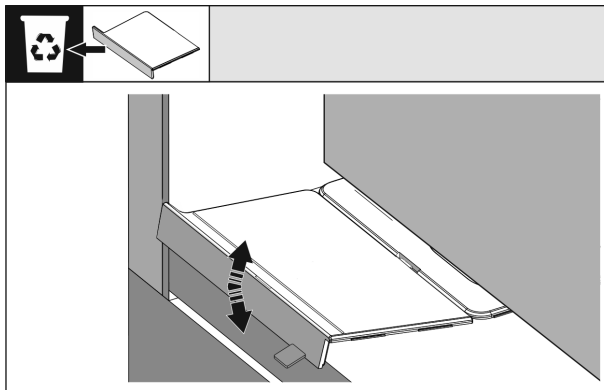


Fig. 42

- ▶ Hiqni ndaluesin e profilit të montimit në bazament. Lironi ndaluesin nëpërmjet lëvizjes ose këputeni me ndihmën e një pinçe.

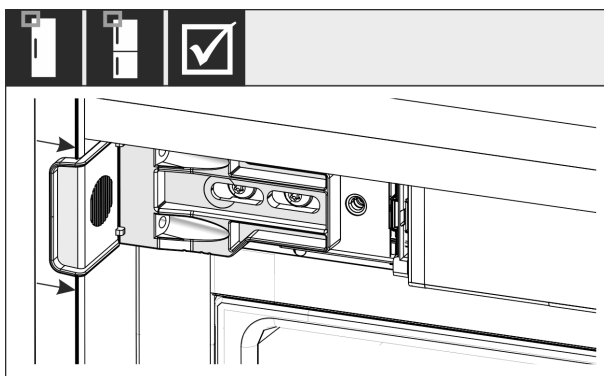


Fig. 43

- ▶ Kontrolloni nëse pajisja qëndron e puthitur rrafsh në dollapin e mobilies. Profili i mbërthimit duhet të mbështetet në faqen anësore të dollapit të mobilies.



Fig. 44

Shënim

Në mobilet me faqe anësore me trashësi 16 mm, pjesët distancuese duhen vendosur në anën e menteshave në dollapin e mobilies.

Instalimi i pajisjes në dollap



Fig. 45

- Kur faqet anësore të mobiljes janë 19 mm të trasha: Niveloni buzën e përparme të menteshës rrafsh me pjesën e përparme të faqes anësore të mobiljes.



Fig. 46

- Nëse nevojitet, niveloni pjerrësinë e pajisjes nëpërmjet këmbëve me rregullim.



Fig. 47

- Mbërtheni me vida pajisjen në anën e menteshave.



Fig. 48

- Zhvendoseni profilin në mënyrë që të qëndrojë rrafsh në faqen anësore të dollapit të mobiljes.
- Shtërngoni të gjitha vidat.

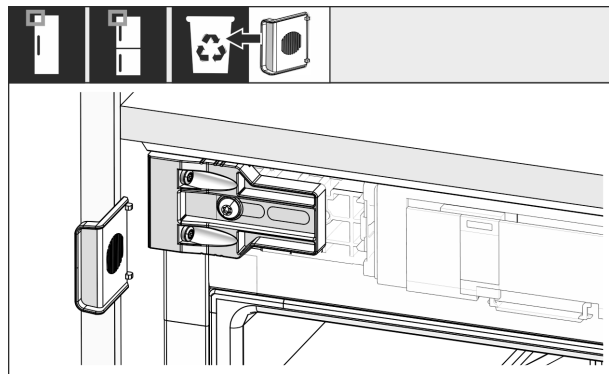


Fig. 49

- Në anën e dorzës mbi ndalues, këputeni nga profili dhe hidheni.

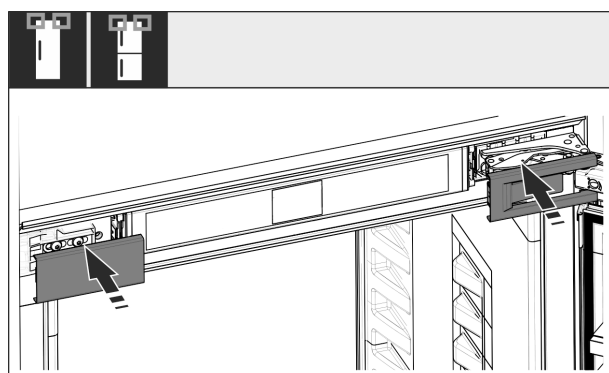


Fig. 50

- Vendosni kapakët.

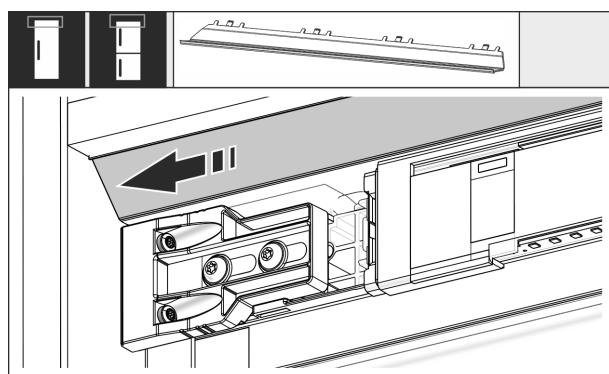


Fig. 51

- Zhvendosni shiritin mbulues në mënyrë që të qëndrojë rrafsh në anën e faqes së mobiljes.

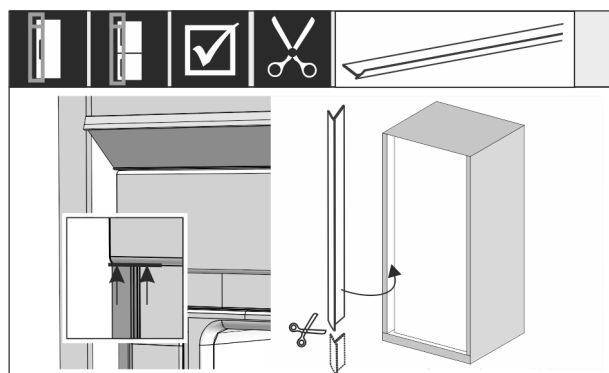


Fig. 52

- Në rast nevojë: Pritni shiritin izolues në gjatësinë e nevojshme me një gërshërë të mprehtë.
- Vendosni shiritin izolues poshtë kapakut mbulues të sipërm dhe ngjisheni. Shiriti izolues është magnetik.

Montoni shina nivelimi nga lartësia e dollapit 1400 mm:

Instalimi i pajisjes në dollap



Fig. 53

Në lartësi dollapi nga 1400 mm, ju duhet që të montoni shina nivelimi poshtë pajisjes. Shinat e nivelimit **zvogëlojnë nivelin e zhurmës**. Në lartësitë e dollapit nga 1400 mm, në qesen e aksesorëve ofrohen si standard dy shina nivelimi dhe një dorezë montimi.

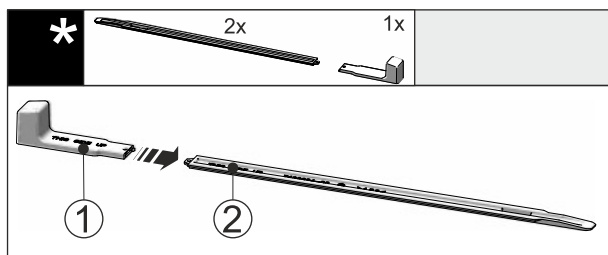


Fig. 54

► Futni dorezën e montimit Fig. 54 (1) në shinën e nivelimit Fig. 54 (2).

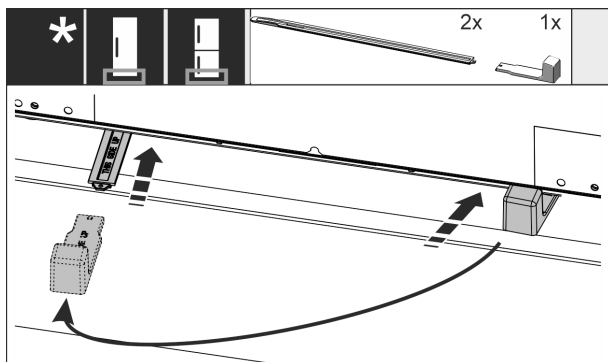


Fig. 55

► Futni shinën e nivelimit brenda në udhëzuesin në bazamentin e pajisjes dhe shtyjeni deri në fund.
► Hiqni dorezën e montimit dhe futeni në shinën e dytë të nivelimit.
► Veproni në të njëjtën mënyrë me shinën e dytë të nivelimit.

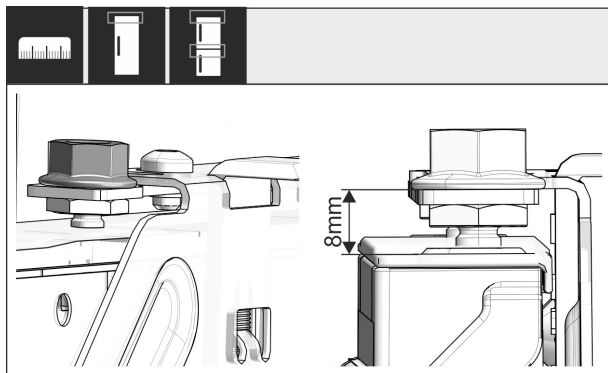


Fig. 56

► Mbyllni derën.

► Kontrolloni rregullimin paraprak prej 8 mm nga buza e sipërme e derës së pajisjes deri te mbështetësja e traversës.

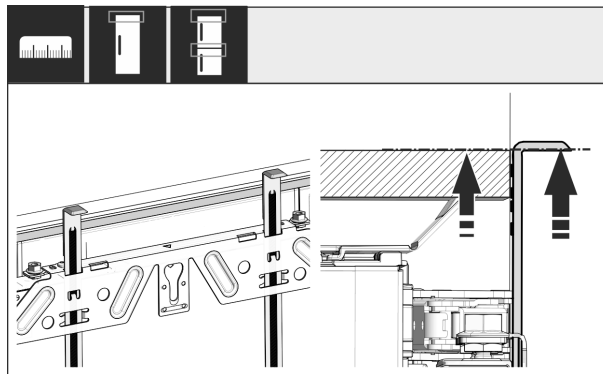


Fig. 57

► Shtyni lart ndihmëset e montimit në lartësinë e derës së mobilies. Buza e poshtme ndaluese e ndihmës së montimit = buzën e sipërme të derës për montim.

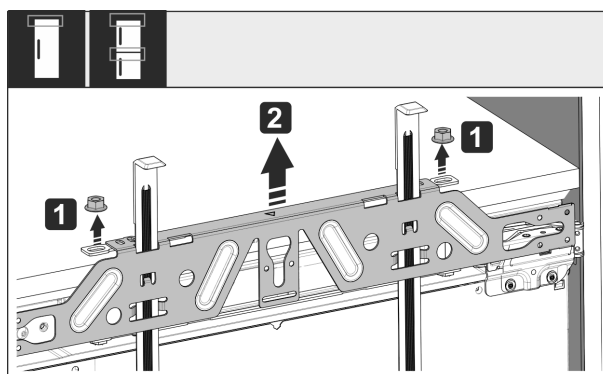


Fig. 58

► Shtrengoni kundërdadot Fig. 58 (1).
► Hiqni traversën e mbërthimit Fig. 58 (2).

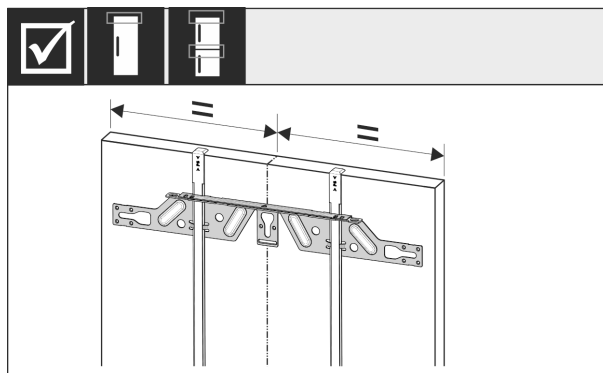
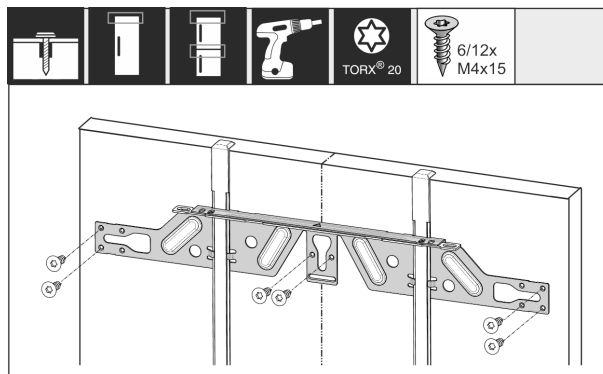


Fig. 59

► Varni traversën e mbërthimit në pjesën e brendshme të derës së mobilies dhe nivelojeni në qendër.



Instalimi i pajisjes në dollap

Fig. 60

- ▶ Në dyert me pllakë zdrukthi montoni traversën e mbërthimit me të paktën 6 vida dhe në dyert kasetë me të paktën 4 vida.

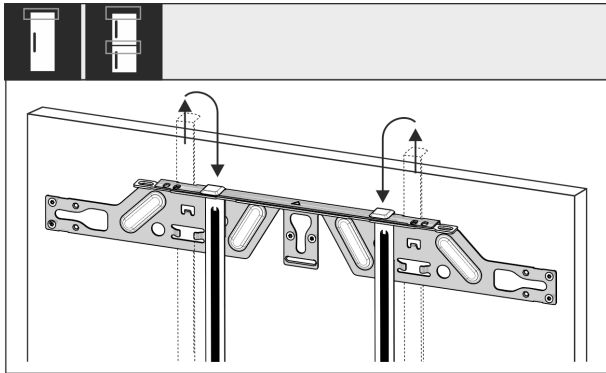


Fig. 61

- ▶ Nxirrni jashtë ndihmëset e montimit dhe futini të rrotulluara në vrimën e futjes që gjenden anash.

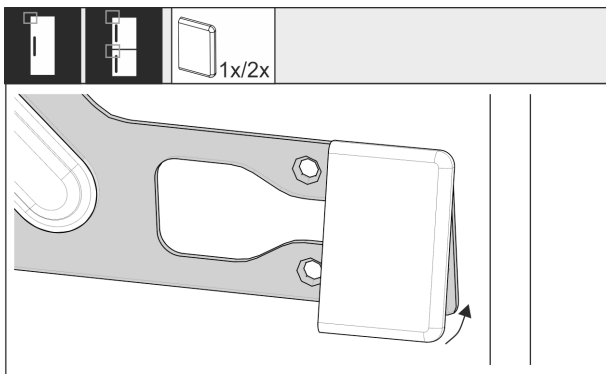


Fig. 62

- ▶ Mbërtheni kapakun mbulues në traversën e mbërthimit në anën e dorëzës.

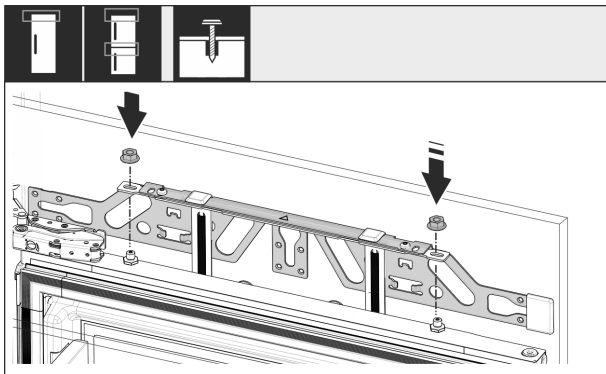


Fig. 63

- ▶ Varni derën e mobilies dhe pastaj vidhosni sërish lirshëm kundërdadot në bulonat e rregullimit.

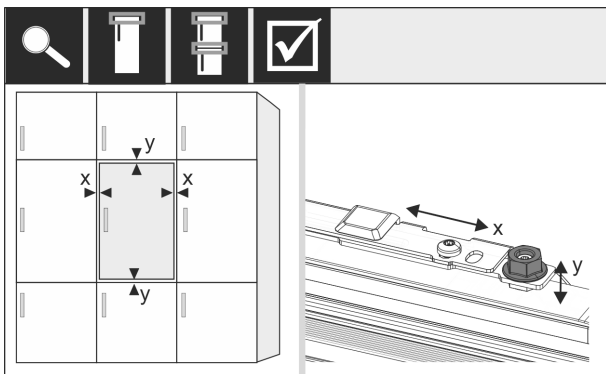


Fig. 64

- ▶ Niveloni derën e mobilies në drejtimin X dhe Y nëpërmjet bulonave të rregullimit.

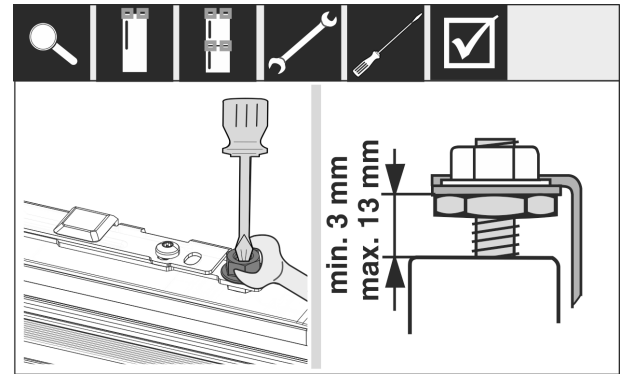


Fig. 65

- ▶ Shtrengoni kundërdadot.
- ▶ Kontrolloni lartësinë e rregullimit.

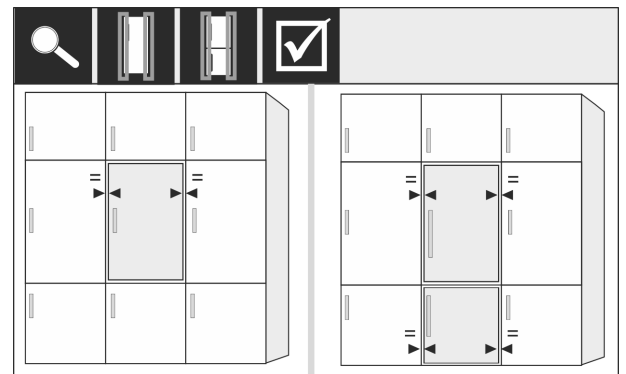


Fig. 66

- ▶ Në kanatet e mobilieve që janë më të trashë se 19 mm: Mbani parasysh përmasat, peshat dhe shënimet specifike në kapitujt vijues: (shihni 6 Peshat e kanateve të mobilies) (shihni 17 Kanatet e mobilieve)

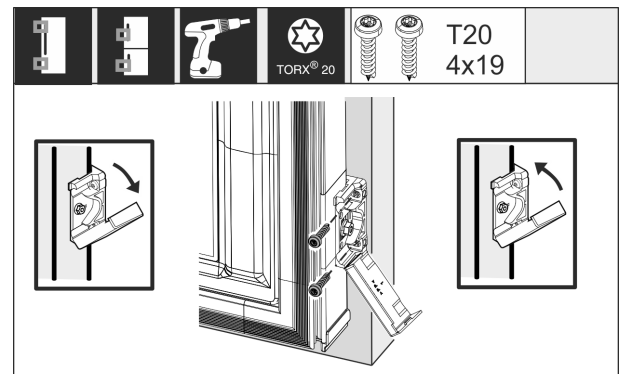


Fig. 67

- ▶ Montimi i profilit të mbërthimit në derën e mobilies:
 - ▶ Hapni kapakun mbulues.
 - ▶ Montimi i profilit të mbërthimit në derën e mobilies:
 - ▶ Drejtoni paralelisht buzën e përparme të profilit të mbërthimit me buzën e derës së mobilies dhe shtrengoni profilin.
 - ▶ Montimi i profilit të mbërthimit në derën e mobilies:
 - ▶ Ngrini kapakun mbulues.

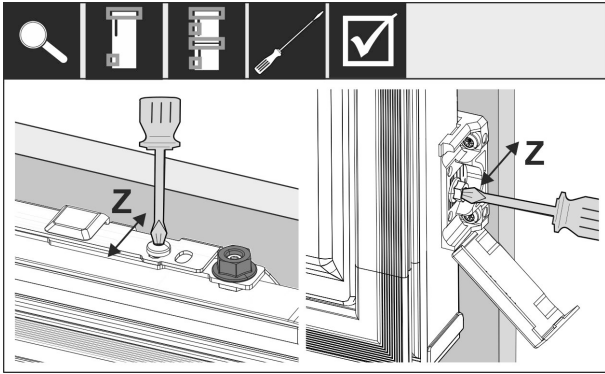


Fig. 68

Niveli i derës së mobilies në drejtimin Z:

- Lironi vidën e rregullimit në traversën e mbërthimit dhe vidën në profilin e mbërthimit.
- Zhvendosni derën.

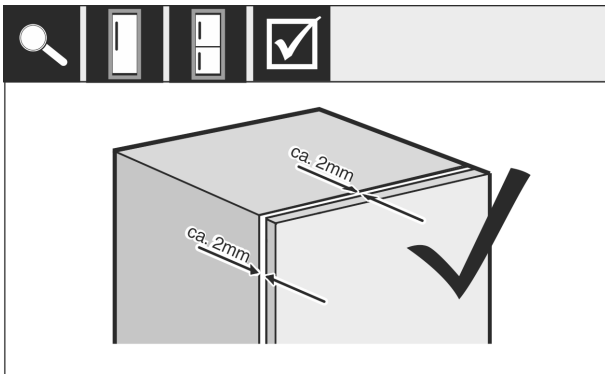


Fig. 69

- Kontrolloni distancën midis derës së mobilies dhe dollapit të mobilies.
- Kontrolloni të gjitha vidat dhe shtrëngojini përsëri, nëse nevojitet.

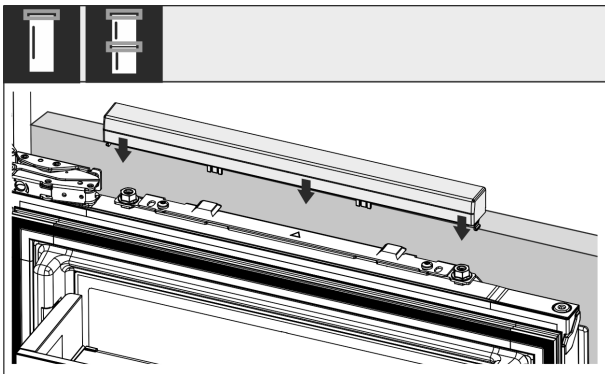


Fig. 70

- Mbërtheni kapakun mbulues të sipërm.

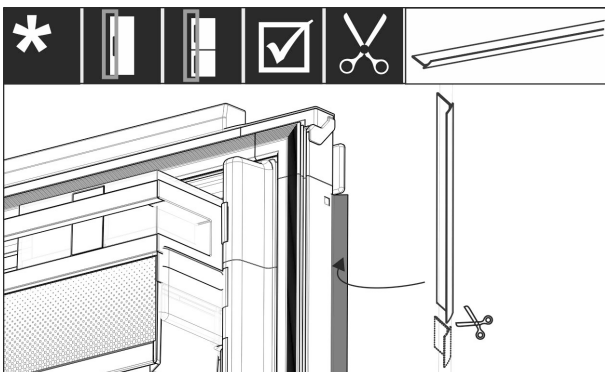


Fig. 71

- Pritini shiritin izolues në gjatësinë e nevojshme.

- Vendosni shiritin izolues midis derës së kanatit të mobilies dhe derës së pajisjes.

Për t'u siguruar që pajisja është instaluar saktë dhe që nuk do të ndodhë formim akulli, formim i ujit nga kondensimi dhe probleme në funksionim, ekzistojnë kriteret e mëposhtme:

- Dera duhet mbyllur saktë.
- Dera e mobilies nuk duhet të mbështetet në dollapin e mobilies.
- Guarnicioni në këndin e sipërm në anën e dorezës duhet të puthitet hermetikisht.
- Kontrolloni instalimin inkaso në dollap sipas kriterëve të përmendura më lart.

17 Kanatet e mobilieve

17.1 Dimensionet

Në varësi nga varianti i pajisjes, mund t'ju nevojitet një derë mobilie ose dy të tilla. Dimensionet e derës(dyerve) përkatëse të mobilies varet nga madhësia totale e dollapit dhe nga trashësia e dollapit të mobilies.

Shënim

Mbani parasysh dimensionet përkatëse të pajisjes dhe të dollapit, si dhe skicat e instalimit .

Udhëzimet e përgjithshme:

- Ndiqni këshillat tona specifike sipas pajisjes, lidhur me madhësinë dhe peshën për montimin me derë fikse (shihni 6 Peshat e kanateve të mobilies) .
- Trashësia e dollapit të mobilies duhet të jetë minimumi 16 mm dhe maksimumi 19 mm.
- Për montimin në dyer mobilieje me dy pjesë mbani parasysh edhe hapësirën midis kanateve.*

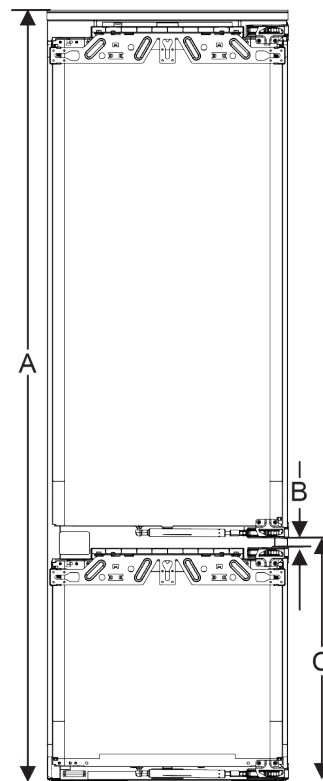


Fig. 72 Hapësira midis kanateve, kanati i mobilies me dy pjesë*

Lartësia e dollapit 178-2 sirtarë*	
Lartësia e pajisjes (A) (mm)	1770

Kanetet e mobilieve

Lartësia e dollapit 178-2 sirtarë*	
Distanca (B) (mm)	15
Hapësira midis kanateve (C) derë fikse (mm)	549 + 15

Lartësia e dollapit 178-3 sirtarë*	
Lartësia e pajisjes (A) (mm)	1770
Distanca (B) (mm)	15
Hapësira midis kanateve (C) derë fikse (mm)	695 + 15

Dera tjetër lart, poshtë ose anash e mobilies:

- Madhësia e hapësirës vertikale midis dyerve të mobilies duhet të jetë 4 mm.
- Madhësia e hapësirës horizontale midis dyerve të mobilies duhet të jetë 4 mm. Verifikoni këtu karakteristikat kundër përplasjes. (shihni 17.3 Rregullimi i madhësisë së hapësirës pa përplasje)

Pesha dhe menteshat:

- Ngarkesa e menteshës është shumë e madhe në kanatet e rënda të mobilieve. Kështu që mentesha dëmtohet lehtë. Për këtë shihni specifikimet maksimale të peshës për pajisjen tuaj në kapitullin Peshat e kanateve të mobilies (shihni 6 Peshat e kanateve të mobilies).
- Nëse kanati i mobilies tejkalon peshën maksimale të lejuar, montimi i një pajisjeje mund të zgjidhet me ndihmën e teknikës së derës me rrëshqitje, sepse pesha shpërndahet në disa mentesha të fshehura të mobilies.
- Nëse përdorni kanate të gjata mobilieje që zgjaten shumë përtej pajisjes, atëherë në këshillojmë një menteshë dere shtesë (p.sh. Kamat), që ka patjetër të njëjtën pikë rrotullimi si mentesha e derës fikse e përdorur në pajisjen tuaj. Nga përdorimi i një menteshe tjetër (Kamat), pesha shpërndahet nëpër disa pika. Në kanatet e larta të mobilieve rekomandohet përdorimi i një aksesori balancues të frezuar, për të vepruar kundër një deformimi të mundshëm (konveks/konkav).

17.2 Montimi i kanatit(ve) të mobilies

Gjatë instalimit mbani parasysh:

- Kanati i mobilies duhet të montohet simetrik me derën e frigoriferit.
- Kanati ngjitur i mobilies duhet të jetë saktësisht në të njëjtin nivel.
- Kanati ngjitur i mobilies ka të njëjtin rreze këndi si kanati i pajisjes.
- Kanati i mobilies është i drejtë dhe pa tendosje.
- Kanati i mobilies ka një rregullim minimal thellësie prej rreth 2 mm me dollapin.
- ▶ Instaloni pajisjen në dollap. (shihni 16 Instalimi i pajisjes në dollap)
- ▶ Mbërtheni kanatin e mobilies në derën e pajisjes. (shihni 16 Instalimi i pajisjes në dollap)
- ▶ Verifikoni kanatin e mobilies për përplasje. (shihni 17.3 Rregullimi i madhësisë së hapësirës pa përplasje)

17.3 Rregullimi i madhësisë së hapësirës pa përplasje

Pasi të keni montuar kanatin(et) e mobilies, duhet të verifikoni që kanatet e mobilies nuk përplasen me njëri-tjetrin.

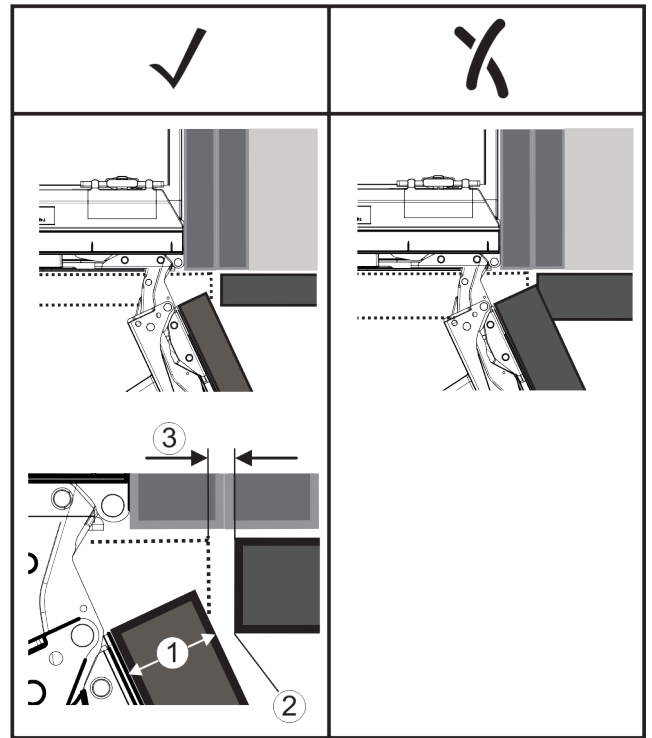


Fig. 73

- (1) Trashësia e kanatit (FD) (2) Rrezja e këndit (R) (3) Madhësia e hapësirës (S)

FD(1) (mm)	R (2) = 0 mm		R = 1,2 mm		R = 2 mm		R = 3 mm	
	G _{min}	G _{max}	G _{min}	G _{max}	G _{min}	G _{max}	G _{min}	G _{max}
16	0,3	0,9	0,1	0,4	0,1	0,2	0,1	0,2
19	0,7	2,4	0,3	1,9	0,23	3,25	0,1	0,8
20	2	4,3	1,5	3,6	1	3,1	0,6	2,7
22	3,5	6,3	3	5,6	2,6	5,3	2,1	4,6
24	5,5	8,3	5	7,8	4,5	7,4	4	6,9
26	7,6	10,7	7	10,3	6,6	9,9	6,2	9,4

Fig. 74 Tabela Diapazoni i kufijve, madhësia e hapësirës

G_{min} = kufiri i poshtëm i madhësisë së hapësirës në mm

G_{max} = kufiri i sipërm i madhësisë së hapësirës në mm

Shënim

Gjatë korrigjimeve mbani gjithmonë parasysh që kanati i mobilies të jetë i përshtatur me pamjen e përgjithshme të kanateve.

Verifikimi i karakteristikave kundër përplasjes dhe korrigjimi përkatës:

- ▶ Përcaktoni trashësinë e kanatit dhe rrezën e këndit.
- ▶ Lexoni në tabelë kufirin për madhësinë e hapësirës.
- ▶ Krahasoni madhësinë e hapësirës me vlerat nga tabela.
- ▶ Kryeni një nga veprimet e mëposhtme, në varësi të madhësisë së vlerësuar të hapësirës.

Madhësia hapësirës	Përshkrimi
$S > G_{max}$	Nëse madhësia e hapësirës është më e madhe se të dyja vlerat kufi, atëherë duhet të kryeni një korrigjim.
$S < G_{min}$	Nëse madhësia e hapësirës është nën vlerat kufi, atëherë duhet të rritni madhësinë e hapësirës. Një mundësi tjetër e ofron rritja e rrezes së këndit.

Madhësia e hapësirës	Përshkrimi
$G_{\min} \leq S \leq G_{\max}$	Nëse madhësia e hapësirës është midis të dyja vlerave kufi, atëherë duhet të punoni me saktësi. Në raste të tilla mund të ndodhin shumë shpesh përplasje.

18 Depozita e ujit*

Depozita e ujit InfinitySpring ndodhet, në varësi të pajisjes, prapa sirtarit më të poshtëm në ndarjen e ftohjes ose prapa ndarjes BioFresh

18.1 Vendosja e depozitës së ujit

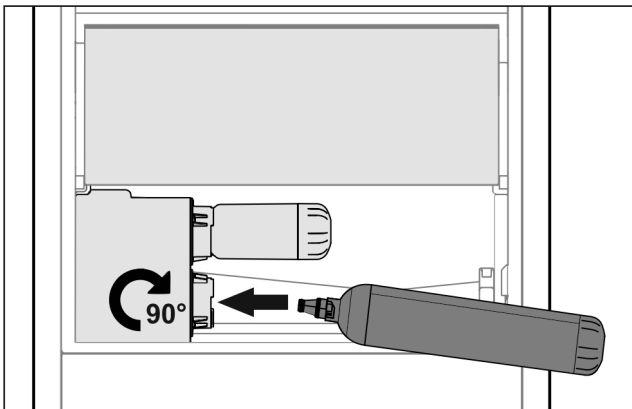


Fig. 75

- ▶ Hiqni sirtarin.
- ▶ Futni depozitën e ujit dhe rrotullojeni djathtas deri në fund me rreth 90°.
- ▶ Kontrolloni nëse depozita e ujit është hermetike dhe që nuk rrjedh ujë.
- ▶ Vendosni në vend sirtarin.
- ▶ Nxirrni ajrin nga sistemi i ujit (shihni Instruksionet e montimit, Furnizimi me ujë)

Në vend të filtrit të ujit mund të përdoret një depozitë uji shtesë.

Shënim

Kjo depozitë uji ofrohet dhe shitet si pjesë këmbimi.

19 Filtri i ujit*

Filtri i ujit ndodhet, në varësi të pajisjes, prapa sirtarit më të poshtëm në ndarjen e ftohjes ose prapa ndarjes BioFresh.

Ai filtron papastërtitë që ndodhen në ujë dhe zvogëlon shijen e klorit.

- Ndërroni filtrin e ujit në performancën e parashikuar maksimumi çdo 6 muaj ose në rastin kur konstatohet një zvogëlim i dukshëm i shpejtësisë së qarkullimit të ujit.
- Filtri i ujit përmban karbon aktiv dhe mund të hidhet me mbeturinat normale të shtëpisë.

Shënim

Filtri i ujit mund ta blini në dyqanin Liebherr-Hausgeräte në adresën e internetit home.liebherr.com/shop/de/deu/zubehor.html.

19.1 Vendosja e filtrit të ujit



Fig. 76

- ▶ Hiqni sirtarin.
- ▶ Futni filtrin e ujit dhe rrotullojeni djathtas deri në fund me rreth 90°.
- ▶ Kontrolloni nëse filtri është hermetik dhe që nuk rrjedh ujë.
- ▶ Vendosni në vend sirtarin.



VINI RE

Filtrat e rinj të ujit mund të përmbajnë substanca në pezulli.

- ▶ Merrni 3 l ujë në rubinetin e InfinitySpring dhe derdheni.

▷ Pas kësaj filtri i ujit është gati për përdorim.

20 Lidhja e pajisjes në furnizimin me energji



PARALAJMËRIM

Rrezik i goditjes elektrike dhe rrezik lëndimi nga pajisja e dëmtuar ose kordoni i dëmtuar i lidhjes elektrike!

Rrezik për jetën dhe lëndime me prerje. Nëse pajisja ose kordoni i lidhjes elektrike dëmtohen gjatë transportit, atëherë mund të ekspozoheni ndaj një goditjeje elektrike fatale. Gjithashtu, ekziston rreziku që të priteni në pjesët e dëmtuara të trupit të pajisjes.

- ▶ Pas transportimit, kontrolloni pajisjen dhe kordonin e lidhjes elektrike për dëmtime.
- ▶ Në asnjë mënyrë mos e vendoni pajisjen në punë, nëse pajisja apo kordoni i lidhjes elektrike është i dëmtuar.
- ▶ Kontakti me shërbimin për klientin.

Ju e lidhni pajisjen në rrjetin elektrik me ndihmën e kordonit të lidhjes elektrike të dërguar më vete. Kordoni i lidhjes elektrike ka në njërin skaj një fishë për pajisjen ftohëse dhe në skajin tjetër ka një spinë elektrike.

Sigurohuni që janë përmbushur kushtet e mëposhtme:

- Pajisja dhe kordoni i lidhjes elektrike nuk janë dëmtuar.
- Pajisja është montuar në përputhje me rregullat. (shihni 16 Instalimi i pajisjes në dollap)
- Kërkesat për lidhjen elektrike janë respektuar. (shihni 2 Kushtet e instalimit)
- Dimensionet për lidhjen në përputhje me rregullat njihen dhe janë respektuar.
- Tensioni dhe frekuenca e rrjetit elektrik përputhen me specifikimet në etiketën e parametrave.
- Priza elektrike është e tokëzuar dhe e siguruar nga ana elektrike në përputhje me rregullat.
- Rryma e veprimit e siguresës është midis 10 A dhe 16 A.
- Priza elektrike është lehtësisht e arritshme dhe nuk ndodhet prapa pajisjes. (shihni 4 Dimensionet e dollapit)

Lidhja e pajisjes në furnizimin me energji

KUJDES

Rrezik dëmtimi nga përdorimi i papërshtatshëm!

Dëmtim i pjesëve elektrike të pajisjes.

- ▶ Përdorni vetëm kordonin e lidhjes elektrike të ofruar me pajisjen.



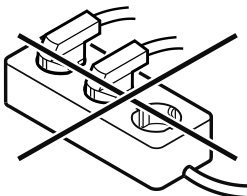
PARALAJMËRIM

Rrezik zjarri nga lidhja e pasaktë!

Djegje.

Dëmtime në pajisje.

- ▶ Mos përdorni kablllo zgjatuese.
- ▶ Mos përdorni bashkues me shumë priza.



KUJDES

Rrezik dëmtimi nga lidhja e pasaktë!

Dëmtime në pajisje.

- ▶ Mos e lidhni pajisjen në inverter të pavarur nga rrjeti, si për shembull në impiantet me energji diellore dhe gjeneratorët me benzinë.

- ▶ Lidhni spinën elektrike të kordonit të lidhjes elektrike në linjën e furnizimit me energji elektrike.
 - ▷ Në ekran shfaqet logoja Liebherr.
 - ▷ Ekрани kalon në simbolin Standby.
 - ▷ Kur brenda 60 sekondave nuk kryhet asnjë veprim: Simboli Standby zbehet ose zhduket.
 - ▷ Pajisja është e lidhur. Për vënien në punë herën e parë shihni kapitullin në vijim ose manualin e përdorimit.



home.liebherr.com/fridge-manuals

sq Frigoriferët ftohës dhe ngrirës të integrueshëm, me derë fikse

Data e botimit: 20240620

**Indeksi i nr. të
artikullit: 7088411-00**

Liebherr-Hausgeräte GmbH
Memminger Straße 77-79
88416 Ochsenhausen
Deutschland



Manuali i montimit

Quality, Design and Innovation



home.liebherr.com/fridge-manuals




LIEBHERR

Udhëzimet e përgjithshme të sigurisë

Përmbajtja

1	Udhëzimet e përgjithshme të sigurisë.....	2
2	Kushtet e instalimit.....	3
2.1	Dhoma.....	3
2.2	Instalimi i disa pajisjeve.....	3
2.3	Lidhja elektrike.....	4
3	Përmasat e pajisjes.....	4
4	Dimensionet e dollapit.....	5
5	Kërkesat e ajrimit.....	6
6	Peshat e kanateve të mobilies.....	6
7	Sistemi i furnizimit me ujë*.....	6
7.1	Dimensionet e sistemit të furnizimit me ujë.....	7
7.2	Presioni i ujit.....	7
8	Transportimi i pajisjes.....	7
9	Nxjerrja e pajisjes nga paketimi.....	7
10	Instalimi i pajisjes.....	7
10.1	Pas instalimit.....	7
11	Hedhja e paketimit.....	8
12	Shpjegimi i simboleve të përdorura.....	8
13	Dera e ndarjes së ngrirjes me *****.....	9
13.1	Kthimi i krahut të hapjes së derës.....	9
14	Ndërrimi i krahut të hapjes së derës.....	9
15	Lidhja e pajisjes në furnizimin me ujë*.....	11
15.1	Lidhja e tubit.....	12
15.2	Kontrolli i sistemit të furnizimit me ujë.....	12
16	Instalimi i pajisjes në dollap.....	12
17	Kanatet e mobilieve.....	19
17.1	Dimensionet.....	19
17.2	Montimi i kanatit(eve) të mobilies.....	20
17.3	Rregullimi i madhësisë së hapësirës pa përplasje.....	20
18	Depozita e ujit*.....	21
18.1	Vendosja e depozitës së ujit.....	21
19	Filtri i ujit*.....	21
19.1	Vendosja e filtrit të ujit.....	21
20	Lidhja e pajisjes në furnizimin me energji.....	21

Prodhuesi punon në vazhdimësi për zhvillimin e mëtejshëm të të gjitha llojeve dhe modeleve. Për këtë arsye, lutemi në mirëkuptimin tuaj që ne duhet të rezervojmë të drejtën e ndryshimeve në formë, pajisje dhe teknologji.

Simboli	Shpjegimi
	Lexoni manualin e instruksioneve Për t'u njohur me të gjitha avantazhet e pajisjes suaj të re, ku lutemi të lexoni me kujdes udhëzimet në këtë manual instruksionesh.

Simboli	Shpjegimi
	Informacionet plotësuese në internet Manualin dixhital me informacionet plotësuese dhe në gjuhë të tjera e gjeni në internet nëpërmjet kodit QR në kopertinën e këtij manuali ose duke futur numrin e servisit në adresën home.liebherr.com/fridge-manuals . Numrin e servisit e gjeni në etiketën e parametrave:  <i>Fig. Shembull ilustrues</i>
	Kontrolli i pajisjes Kontrolloni të gjitha pjesët për dëmtime nga transporti. Në rast ankesash drejtohuni te shitësi ose te kujdesi për klientin.
	Ndryshimet Manuali është i vlefshëm për disa modele, kështu që mund të ketë ndryshime. Seksionet që kanë të bëjnë vetëm me pajisje të caktuara janë të shënuara me një yll (*).
	Udhëzimet e veprimeve dhe rezultatet e veprimeve Udhëzimet e veprimeve janë të shënuara me një ▶. Rezultatet e veprimeve janë të shënuara me një ▷.
	Videot Videot për pajisjet ofrohen në kanalin në YouTube të kompanisë Liebherr-Hausgeräte.

1 Udhëzimet e përgjithshme të sigurisë

- Ruani me kujdes këto instruksione montimi dhe dorëzojani ato, sipas rastit, edhe pronarit pasardhës.
- Nëse do t'i jepni këtë pajisje dikujt tjetër, atëherë dorëzojani instruksionet e montimit edhe pronarit pasardhës.
- Për ta përdorur pajisjen në mënyrë të rregullt dhe të sigurt, lexoni me kujdes këto instruksione montimi përpara instalimit dhe përdorimit të pajisjes. Ndiqni gjithmonë instruksionet që ato përmbajnë, udhëzimet e sigurisë dhe udhëzimet paralajmëruese. Ato janë të rëndësishme, në mënyrë që ta instaloni dhe ta përdorni pajisjen në mënyrë të sigurt dhe të saktë.
- Lexoni në fillim udhëzimet e përgjithshme të sigurisë në **instruksionet e përdorimit**, të cilat përfshihen në këto instruksione montimi në kapitullin "Udhëzimet e përgjithshme të sigurisë" dhe ndiqini

ato. Nëse nuk i gjeni dot më **instruksionet e përdorimit**, atëherë **instruksionet e përdorimit** mund t'i shkarkoni në internet duke futur numrin e servisit në adresën home.liebherr.com/fridge-manuals. Numrin e servisit e gjeni në etiketën e parametrave:



- **Ndiqui udhëzimet paralajmëruese dhe udhëzimet e tjera specifike në kapitujt e tjerë, kur instaloni pajisjen:**

	RREZIK	Identifikon një situatë të rrezikshme të drejtpërdrejtë, e cila ka si pasojë vdekjen ose lëndime të rënda fizike, nëse nuk mënjanohet.
	PARALAJMËRIM	Identifikon një situatë të rrezikshme, e cila mund të ketë si pasojë vdekjen ose lëndimin e rëndë fizik, nëse nuk mënjanohet.
	VINI RE	Identifikon një situatë të rrezikshme, e cila mund të ketë si pasojë lëndime fizike të lehta ose mesatare, nëse nuk mënjanohet.
	KUJDES	Identifikon një situatë të rrezikshme, e cila mund të ketë si pasojë dëme materiale, nëse nuk mënjanohet.
	Shënim	Identifikon udhëzimet dhe këshillat e dobishme.

2 Kushtet e instalimit



PARALAJMËRIM

Rrezik zjarri nga lagështia!

Kur pjesët përçuese të energjisë elektrike ose kordoni i lidhjes elektrike lagen, kjo mund të shkaktojë lidhje të shkurtër.

- Pajisja është projektuar për përdorim në ambiente të mbyllura. Mos e vini në punë pajisjen në ambient të jashtëm dhe në vende ku spërkatet nga uji.

Përdorimi i parashikuar

- Instaloheni dhe përdoreni pajisjen vetëm në ambiente të mbyllura.
- Pajisja lejohet të vihet në punë vetëm në montuar.

2.1 Dhoma



PARALAJMËRIM

Gaz ftohës dhe vaji që del jashtë!

Zjarr. Gazi ftohës i pajisjes është miqësor ndaj mjedisit, por i ndezshëm. Vaji që përmban pajisja është miqësor ndaj mjedisit, por i ndezshëm. Gazi ftohës dhe vaji që rrjedh jashtë mund të marrë flakë në rast përqendrimit të lartë përkatës dhe në kontakt me një burim nxehtësie të jashtëm.

- Mos dëmtoni tubacionet e qarkut të gazit ftohës dhe kompresorin.

- Kur pajisja instalohet në një ambient me shumë lagështi, në anët e jashtme të pajisjes mund të formohet ujë nga kondensimi. Kujdesuni gjithmonë për ajrimin dhe ventilimin e mirë në vendin e instalimit.
- Sa më shumë gaz ftohës të ketë në pajisje, aq më e madhe duhet të jetë dhoma ku qëndron pajisja. Në dhomat shumë të vogla mund të krijohet përzjerje e ndezshme gaz-ajër, në rast rrjedhjeje të gazit. Dhoma e instalimit duhet të ketë një vëllim minimumi 1 m³ për çdo 8 g gaz ftohës. Specifikimet për gazin ftohës të pajisjes jepen në etiketën e parametrave, në hapësirën e brendshme të pajisjes.

2.1.1 Bazamenti në dhomën e instalimit

- Dyshemeja në vendin e qëndrimit duhet të jetë drejtë dhe e niveluar.
- Kur e instaloni pajisjen inkaso në një mobilie kuzhine, e cila qëndron mbi një dysheme jo të niveluar: Niveloni mobilien e kuzhinës.

2.1.2 Pozicionimi në dhomën e instalimit

- Mos e montoni pajisjen as në një vend në rrezet direkte të diellit, as pranë sistemit të ngrohjes apo të ngjashme.
- Ju mund ta montoni pajisjen direkt ngjitur me një furrë.
- Kur e montoni pajisjen direkt ngjitur me një furrë, konsumi i energjisë mund të rritet paksa. Kjo varet nga kohëzgjatja e përdorimit dhe nga intensiteti i përdorimit të furrës.
- Montoni pajisjen vetëm në një mobilie që është e fortë.

Shënim

Për pajisjet me amortizatorë në mbyllje, te shërbimi për klientin mund të blihet një komplet për kufizimin e këndit të hapjes së derës në 90°.*

2.2 Instalimi i disa pajisjeve

Pajisjet janë projektuar për lloje të ndryshme instalimi. Nëse dëshironi që të instaloni disa pajisje pranë ose sipër njëra-tjetrës, sigurohuni që janë përmbushur kushtet e mëposhtme:

- Instaloni pranë ose sipër njëra-tjetrës vetëm pajisje që janë të projektuara për këtë qëllim.
- Ndiqui shënimet dhe tabelën e mëposhtme.

KUJDES

Rrezik dëmtimi nga uji i kondensimit!

- Mos e instaloni pajisjen direkt ngjitur me një frigorifer tjetër ftohës/ngrirës.

KUJDES

Rrezik dëmtimi nga uji i kondensimit!

- Mos e instaloni pajisjen direkt mbi një pajisje tjetër ftohëse/ngrirëse.

Përmasat e pajisjes

Modeli	Lloji i instalimit
Të gjitha modelet	Më vete
Modelet, emërtimi i të cilave fillon me S...	Side-by-Side (SBS)
Modelet me lartësi maksimale dollapi deri në 880 mm dhe me kapak me ngrohje mund të instalohen „sipër njëra-tjetrës“. Pajisja e sipërme: deri në lartësi dollapi maksimale 140 mm	Mbi njëra-tjetrën

Modelet dhe lloji i tyre i instalimit

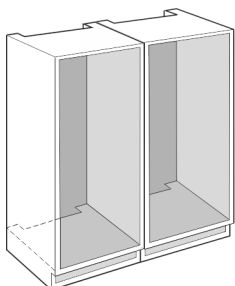


Fig. 1

Montoni secilën pajisje në një dollap mobilieje të veçantë.

2.3 Lidhja elektrike



PARALAJMËRIM

Rrezik zjarri nga instalimi i pasaktë!

Kur një kordon elektrik ose spinë prek pjesën e pasme e pajisjes, ekziston mundësia që dridhjet e pajisjes të dëmtojnë kordonin elektrik ose spinën dhe në këtë mënyrë të shkaktohet lidhje e shkurtër.

- ▶ Bëni kujdes që kur të instaloni pajisjen të mos bllokoni asnjë kordon elektrik poshtë pajisjes.
- ▶ Instalojeni pajisjen në mënyrë të tillë që të mos prekë me asnjë spinë ose kordon elektrik.
- ▶ Mos lidhni pajisje të tjera në priza elektrike që ndodhen pas pjesës së pasme të pajisjes.
- ▶ **Mos** vendosni dhe mos përdorni priza me disa dalje ose priza bashkuese me shumë priza dhe pajisje të tjera elektronike (si për shembull transformatori i ndriçimit halogjen) në anën e pasme të pajisjeve.

3 Përmasat e pajisjes

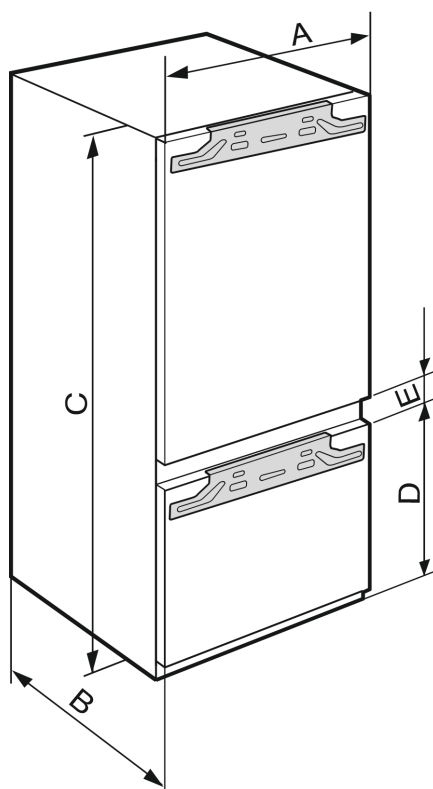


Fig. 2

	A (mm)	B (mm)	C (mm)	D (mm)	E (mm)
ICB.. 51..2	559	546	1770	549	15
IC.. 51..3 S/ICN.. 51..3 ICBN.. 51..3 ICBN.. 51..3 IC/B/N/bsci 51.. IKG 51Ve03 / IKGN 51Vc03 / IKGN 51Ve03 / IKGBN 51Vd23i				695	
ICN..56..3 ICBN...56..3			1938		

4 Dimensionet e dollapit



Fig. 3

	A (mm)	B (mm)	C (mm)
IFN 35..	559	546	712
IR.. 39.. SIBai 39.. SIBa20i 39.. S/IF/N.. 39..			872
IR.. 40.. IRB.. 40..			1022
IR.. 41.. IRB.. 41.. IRBbsbi 41.. SIFN.. 41..			1213
IR.. 45.. IRB.. 45.. IRBbsbi 45.. SIFN.. 45..			1395
IRB.. 48..			1572
IR.. 51.. IRD.. 51.. IRB.. 51.. IRBbsci 51.. IRBP.. 51.. IRBPbsci 51.. SIFN.. 51.. SIFN.. 51.. IK 51Ve00 / IK 51Ve01 / IKB 51Vc50i / IKB 51Vc51i			1770



Fig. 4 (K): maks. 2100 mm

Në pajisjet me lidhje fikse të ujit, mbani parasysh informacionet e mëposhtme:

- Sistemi i furnizimit me ujë (shihni 7 Sistemi i furnizimit me ujë*)
- Lidhja e pajisjes në furnizimin me ujë (shihni 15 Lidhja e pajisjes në furnizimin me ujë*)

IFN..(i) 35..	
F (mm)	714 deri në 730
G (mm)	560 deri në 570
H (mm)	min. 550, këshillohet 560
J (mm)	min. 500
L (mm)	maks. 19

IFN..(i) 39.. / IR..(i) 39.. / SIBa20i 3905 / SIFN..i 39..	
F (mm)	874 deri në 890
G (mm)	560 deri në 570
H (mm)	min. 550, këshillohet 560
J (mm)	min. 500
L (mm)	maks. 19

IR(B)..(i) 40..	
F (mm)	1024 deri në 1040
G (mm)	560 deri në 570
H (mm)	min. 550, këshillohet 560
J (mm)	min. 500
L (mm)	maks. 19

Kërkesat e ajrimit

IR(B)..(i) 41.. / IRBbsbi 4170 / SIFN..i 41..	
F (mm)	1216 deri në 1236
G (mm)	560 deri në 570
H (mm)	min. 550, këshillohet 560
J (mm)	min. 500
L (mm)	maks. 19

IR(B)..(i) 45.. / IRBbsbi 4570 / SIFN..i 45..	
F (mm)	1397 deri në 1413
G (mm)	560 deri në 570
H (mm)	min. 550, këshillohet 560
J (mm)	min. 500
L (mm)	maks. 19

IRB..i 48..	
F (mm)	1574 deri në 1590
G (mm)	560 deri në 570
H (mm)	min. 550, këshillohet 560
J (mm)	min. 500
L (mm)	maks. 19

IC(B)(N)..(i) 51.. / ICBNbsci 5173 / IKG 51Ve03 / IKG 51Vc03 / ICNbsci 5173 / IKG 51Ve03 / IR(B)(P)..(i) 51.. / IRD..i 51.. / IRBbsci 5170 / IRBbsci 5171 / IRBPbsci 5170 / IKB 51Vc50i / IKB 51Vc51i / IK 51Ve00 / IK 51Ve01 / SICN..i 51.. / SIFN..(i) 51.. / SIFNbsdi 51..	
F (mm)	1772 deri në 1788
G (mm)	560 deri në 570
H (mm)	min. 550, këshillohet 560
J (mm)	min. 500
L (mm)	maks. 19

Konsumi i deklaruar i energjisë është përcaktuar me një mobilie kuzhine me thellësi 560 mm. Pajisja është plotësisht funksionale edhe në një dollap kuzhine me thellësi 550 mm, por ka një konsum energjie paksa më të lartë.

- ▶ Kontrolloni trashësinë e faqes së mobilies ngjitur: Ajo duhet të jetë minimumi 16 mm .
- ▶ Montoni pajisjen vetëm në një mobilie kuzhine që është e qëndrueshme dhe e fortë. Siguroni mobilien kundër përmbysjes.
- ▶ Niveloni mobilien e kuzhinës me një nivelues me lëng dhe vizore skuadër dhe rregulloni lartësinë duke futur diçka poshtë saj, nëse nevojitet.
- ▶ Sigurohuni që dyshemeja dhe faqet anësore të mobilies janë në kënd të drejtë me njëra-tjetrën.

5 Kërkesat e ajrimit

KUJDES

Vrimat e ajrimit të mbuluara!

Dëmtime. Pajisja mund të mbinxehet, gjë e cila shkurton jetëgjatësinë e pjesëve të ndryshme të pajisjes dhe mund të çojë në kufizime të funksionimit.

- ▶ Kujdesuni gjithmonë për qarkullimin e mirë të ajrit dhe për ajrimin.
- ▶ Mbani gjithmonë të lira vrimat ose rrjetën e ajrimit në trupin e pajisjes dhe në mobilien e kuzhinës (pajisja inkaso).
- ▶ Mbani gjithmonë të lira kanalet e ajrit të ventilatorit.

Respektoni patjetër seksionin tërthor të ajrimit:

- Thellësia e hapësirës së ventilimit në faqen e pasme të mobilies duhet të jetë minimumi 38 mm.
- Për seksionet tërthore të ajrimit dhe ventilimit në bazamentin e mobilies dhe modifikimin e mobilies lart, nevojitet minimumi 200 cm².
- Parimi i përgjithshëm është: Sa më i madh seksioni tërthor i ajrimit, aq më shumë energji kursen pajisja në punën e saj.

Për funksionimin e pajisjes nevojitet një hapësirë e mjaftueshme për ajrimin dhe ventilimin. Rrjetat e ajrimit të parashikuara nga fabrika garantojnë një seksion tërthor ajrimi efektiv në pajisje prej 200 cm². Nëse i zëvendësoni rrjetat e ajrimit me një kapak mbulues, duhet që ky i fundit të ketë të paktën një seksion tërthor ajrimi të barabartë ose më të madh sesa rrjeta e ajrimit e prodhuesit.

6 Peshat e kanateve të mobilies

KUJDES

Rrezik dëmtimi për shkak të derës së rëndë të mobilies!

Nëse dera e mobilies është shumë e rëndë, nuk përjashtohet mundësia e dëmtimeve të menteshave dhe e problemeve në funksionim si rezultat i këtyre dëmtimeve.

- ▶ Përpara montimit të derës së mobilies sigurohuni që nuk kapërcehet pesha e lejuar e derës së mobilies.

Lartësia e dollapit (mm)*	Pesha maksimale e derës së mobilies (kg)*
720	16
880	16
1020	13
1220	19
1400	21
1580	22
1780	26

Frigoriferët ftohës dhe ngrirës me një derë

Lartësia e dollapit (mm)*	Pesha maksimale e derës së mobilies (kg)*	
	Dera e pjesës së ftohjes *	Dera e ndarjes së ngrirjes*
1780	18	12

Kombinimet

7 Sistemi i furnizimit me ujë*

Nëse pajisja juaj është e pajisur me një lidhje fikse të ujit, brenda në pajisje do të gjeni edhe tubin përkatës.

Shënim

Ju mund të blini si aksesori edhe një tub me gjatësi tjetër.

Përmbledhje e dimensioneve të sistemit të furnizimit me ujë:	(shihni 7.1 Dimensionet e sistemit të furnizimit me ujë)
Kërkesat për presionin e ujit:	(shihni 7.2 Presioni i ujit)
Realizimi i sistemit të furnizimit me ujë:	(shihni 15 Lidhja e pajisjes në furnizimin me ujë*)

Presioni i ujit kur përdoret filtri i ujit:*	
bar*	MPa*
2,8 deri në 6,2	0,28 deri në 0,62

Nëse presioni është më i lartë se 6,2 bar:

- Instaloni një reduktor presioni.
- Realizoni sistemin e furnizimit me ujë. (shihni 15 Lidhja e pajisjes në furnizimin me ujë*)

7.1 Dimensionet e sistemit të furnizimit me ujë

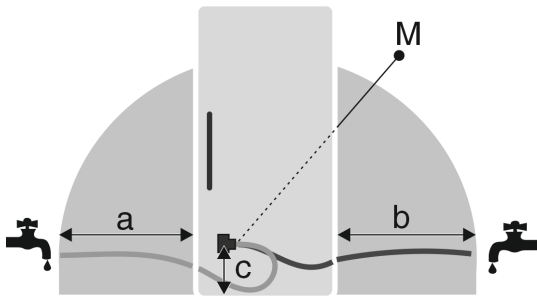


Fig. 5

- (a) Gjatësia maksimale në dispozicion e tubit* (c) Distanca e elektrovalvulës nga toka*
- (b) Gjatësia maksimale në dispozicion e tubit* (M) Elektrovalvula*

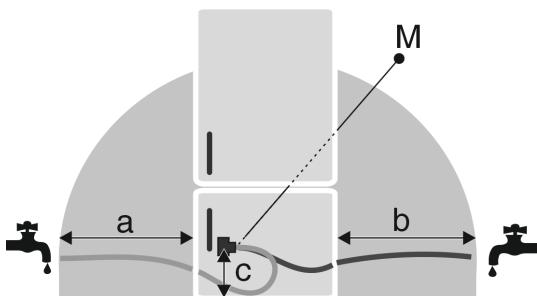


Fig. 6

- (a) Gjatësia maksimale në dispozicion e tubit* (c) Distanca e elektrovalvulës nga toka*
- (b) Gjatësia maksimale në dispozicion e tubit* (M) Elektrovalvula*

a	b	c
~ 1200 mm	~ 1200 mm	~ 55 mm

7.2 Presioni i ujit

Linja e sistemit të furnizimit me ujë dhe elektrovalvula e pajisjes janë të përshtatshme për një presion uji deri në 1 MPa (10 bar).

Për të garantuar një funksionim pa probleme të pajisjes (sasia e qarkullimit, madhësia e kubave të akullit, niveli i zhurmës), respektoni presionin e ujit më poshtë:

Presioni i ujit:	
bar	MPa
1,5 deri në 6,2	0,15 deri në 0,62

8 Transportimi i pajisjes

Gjatë transportit të pajisjes mbani parasysh:

- Transportojeni pajisjen vertikalisht.
- Transportojeni pajisjen me dy persona.

Në vënien në punë herën e parë:

- Transportojeni pajisjen brenda paketimit.

Gjatë transportit të pajisjes pas vënies në punë herën e parë (p. sh. transferim ose pastrim):

- Zbrazni pajisjen.
- Siguroni derën kundër hapjes së paqëllimshme.

9 Nxjerrja e pajisjes nga paketimi

Në rast dëmtimesh në pajisje kontaktoni menjëherë me furnizuesin - përpara lidhjes së pajisjes.

- Kontrolloni pajisjen dhe paketimin e saj për dëmtime nga transporti. Kontaktoni menjëherë me furnizuesin nëse konstatooni ndonjë dëmtim.
- Largoni të gjitha materialet nga faqja e pasme ose nga faqet anësore të pajisjes, të cilat mund të pengojnë instalimin në mënyrën e duhur ose qarkullimin e ajrit dhe ajrimin.
- Hiqni të gjitha fletët mbrojtëse nga pajisja. Për këtë mos përdorni asnjë objekt të mprehtë ose me majë!

10 Instalimi i pajisjes



VINI RE

Rrezik lëndimi nga dera e rëndë!

- Transportoni pajisjen për në vendin e instalimit me dy persona.



PARALAJMËRIM

Rrezik lëndimi dhe dëmtimi nga paqëndrueshmëria e pajisjes!

Pajisja mund të përbyset.

- Fiksoni pajisjen në përputhje me instruksionet.



PARALAJMËRIM

Rrezik zjarri dhe dëmtimi!

- Mos vendosni mbi pajisje aparatura që çlirojnë nxehtësi, p.sh. mikrovalë, tost etj.!

Montoni pajisjen brenda në mobilien e kuzhinës mundësisht me një teknik montimi.

Mos e instaloni pajisjen vetëm pa ndihmë.

10.1 Pas instalimit

- Hiqni të gjitha pjesët siguroese të transportit.

Hedhja e paketimit

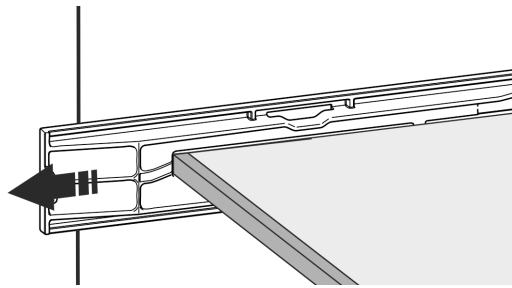
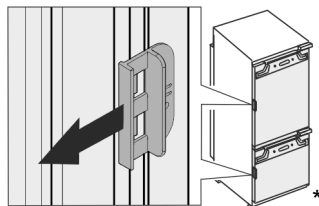
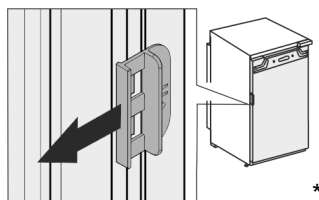


Fig. 7*



► Hiqni siguruesen e transportit në dyert e pajisjes.

► Pastroni pajisjen (shihni instruksionet e përdorimit, Pastrimi i pajisjes).

11 Hedhja e paketimit



PARALAJMËRIM

Rrezik mbyetjeje nga materiali i paketimit dhe fletët mbështjellëse!

► Mos lejoni fëmijët të luajnë me materialet e paketimit.

Paketimi është i prodhuar nga materiale të ripërdorshme:

- Karton i valëzuar/karton
 - Pjesë nga polistiroli i shkumëzuar
 - Fletë mbështjellëse dhe qeska prej polietileni
 - Shirita prej polipropileni
 - Kornizë druri e mbërthyer me gozhda, me shtresa prej polietileni*
- Dërgoni materialin e paketimit në një pikë të autorizuar grumbullimi.

12 Shpjegimi i simboleve të përdorura

	Në këtë hap të veprimit ekziston rrezik lëndimi! Ndiqni këto udhëzime të sigurisë!
	Instruksionet janë të vlefshme për disa modele. Kryeni këtë hap vetëm kur ai ka lidhje me pajisjen tuaj.
	Për montimin ndiqni përshkrimin e hollësishëm në pjesën e tekstit të instruksioneve.

	Seksioni është i vlefshëm ose për pajisjet me një derë, ose për pajisjet me dy dyer.
	Zgjidhni midis alternativave: Pajisjen me hapje nga e djathta ose pajisjen me hapje nga e majta.
	Hap montimi i nevojshëm te IceMaker dhe / ose InfinitySpring.
	Vidat vetëm duhen liruar ose duhen tërhequr pak.
	Shtrengoni fort vidat.
	Kontrolloni nëse hapi vijues i punës është i nevojshëm për modelin tuaj.
	Kontrolloni montimin e duhur / qëndrimin e duhur të pjesëve të përdorura.
	Bëni matje duke i krahasuar me dimensionet e dhëna dhe bëni korrigjime kur nevojitet.
	Vegla e punës për montimin: Metër shirit
	Vegla e punës për montimin: Kaçavidë elektrike dhe instalimi Për arritjen më të lehtë të vidave, rekomandohet përdorimi i një maje më të gjatë.
	Vegla e punës për montimin: Nivel me ujë
	Vegla e punës për montimin: Çelës pirun me SW 7 dhe SW 10
	Për këtë hap të punës nevojiten dy persona.

	Hapi i punës kryhet në vendin e shënuar të pajisjes.
	Vegla ndihmëse për montimin: Spango
	Vegla ndihmëse për montimin: Përmasa këndore
	Vegla ndihmëse për montimin: Kaçavidë
	Vegla ndihmëse për montimin: Gërshërët
	Vegla ndihmëse për montimin: Laps shënimi, që fshihet
	Ambalazhi: Hiqni komponentët
	Hidhni sipas rregullave pjesët që nuk nevojiten më.

13 Dera e ndarjes së ngrirjes me *****

Në rast të ndërrimit të krahut të hapjes së derës, mund ta konvertoni derën e ndarjes së ngrirjes me **** me një dorezë të thjeshtë. Kur është e mundur që dera e frigoriferit hapet më shumë se 115° (1), atëherë ndarjen e ngrirjes mund ta hapni edhe pa ndërruar krahun e hapjes së derës. Nëse këndi i hapjes së derës së pajisjes është më i vogël (2), atëherë konvertimi i krahut të hapjes së derës është i domosdoshëm.

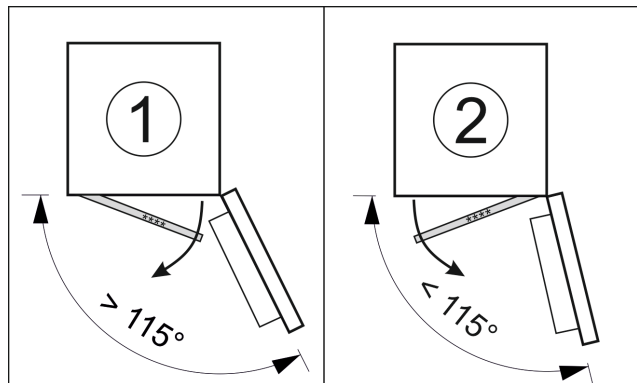


Fig. 8

13.1 Kthimi i krahut të hapjes së derës

Rrëshqitësja për kthimin e krahut të hapjes së derës ndodhet poshtë në faqen e pasme të derës së ndarjes së ngrirjes me *****.

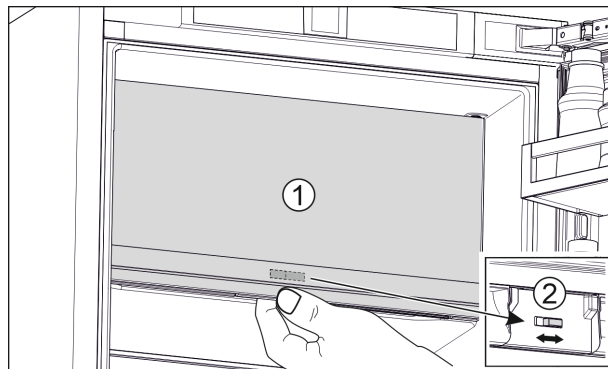


Fig. 9

- Mbyllni derën e ndarjes së ngrirjes me ***** (1).
- Kapni nga poshtë derën e ndarjes së ngrirjes me *****.
- Shtyni rrëshqitësen (2) majtas ose djathtas.

14 Ndërrimi i krahut të hapjes së derës

Veglat e punës

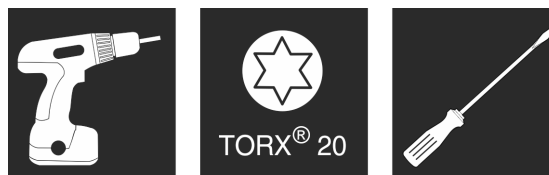


Fig. 10

KUJDES

Pjesë që përçojnë energji elektrike!
Dëmtim i pjesëve elektrike.

- Hiqni spinën elektrike nga priza përpara se të kryhet ndërrimi i krahut të hapjes së derës.

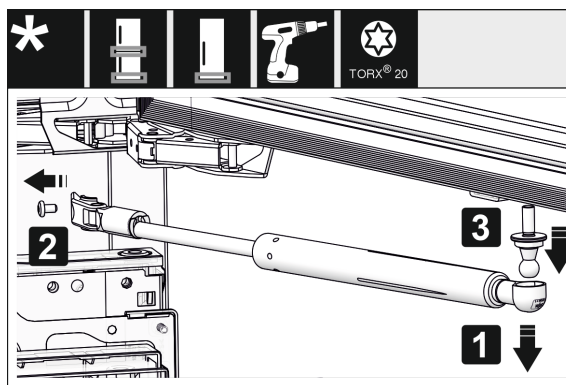


Fig. 11 *

- Heqja e amortizorit të mbylljes: Shkëputni amortizorin e mbylljes nga koka sferike (1), lironi vidat e mbajtëses (2). Çmontoni kokat sferike me kaçavidë (3).*

Shënimi

Kur amortizori i mbylljes ndodhet pikërisht sipër dyshemesë, ju mund ta hiqni kokën sferike vetëm kur dera është e çmontuar.*

Ndërrimi i krahut të hapjes së derës



Fig. 12

- Hiqni kapakët mbulues.

Shënim

Kur të hiqni kapakët mbulues bëni kujdes që të mos gërvishitet sipërfaqja.

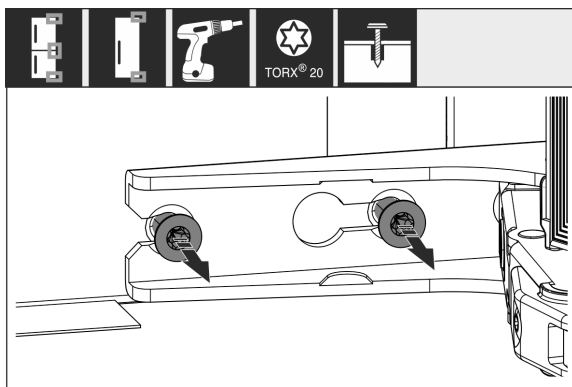


Fig. 13

- Lironi vidat në **të gjitha** menteshat, mos i hiqni fare.

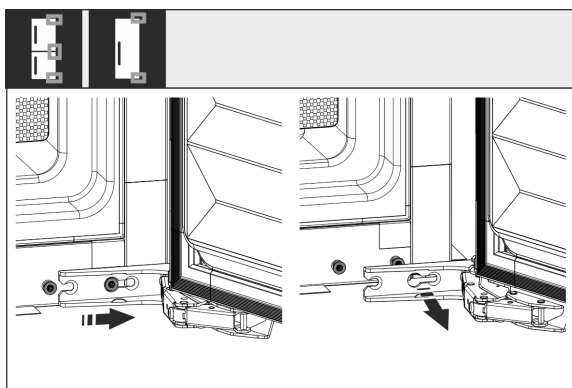


Fig. 14

- Heqja e derës: Shtyjeni derën nga përpara dhe më pas nga jashtë, nxirreni nga varja dhe vëreni mënjanë.

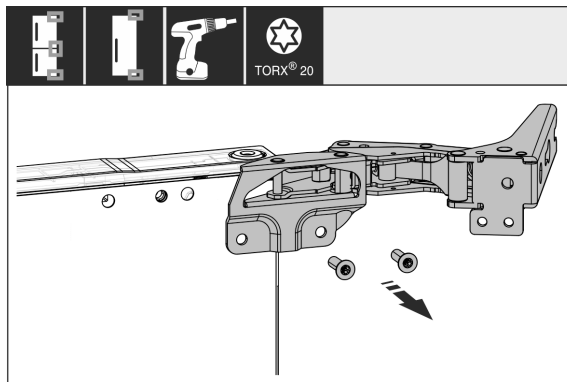


Fig. 15

- Lironi të gjitha menteshat dhe vëreni mënjanë bashkë me vidat.

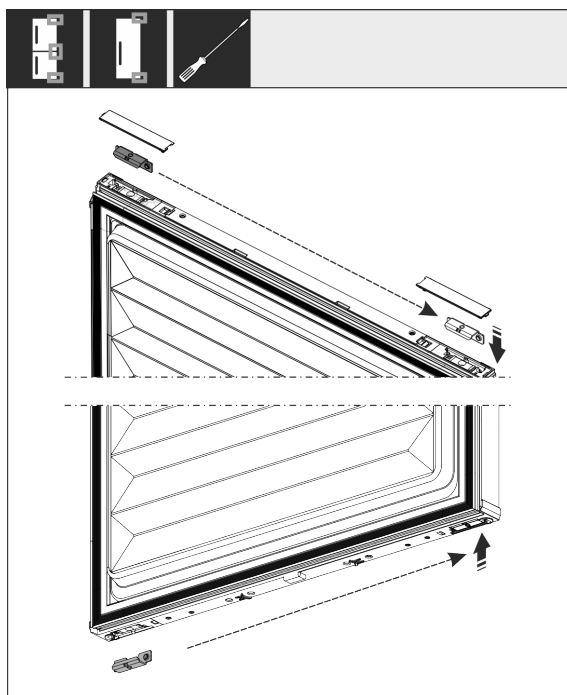


Fig. 16

- Lironi profilin lart dhe poshtë nga dera dhe ndërrojini krahët. Profilin e duhet ndërruar krahu në mënyrë që të mbërthehen menteshat.

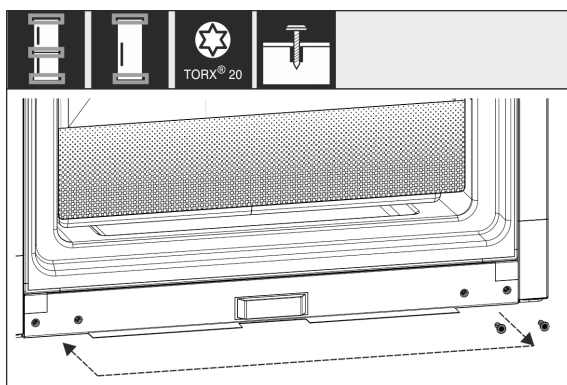


Fig. 17

- Shkëmbeni vidat për mbërthimin e menteshave. Pas ndërrimit të krahut mos i mbërtheni vidat fort, sepse më vonë duhen varur menteshat.

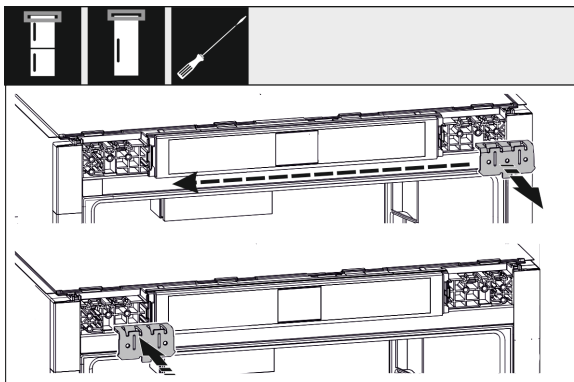


Fig. 18

- ▶ Shkëmbeni profilin e mbërthimit në anën tjetër.

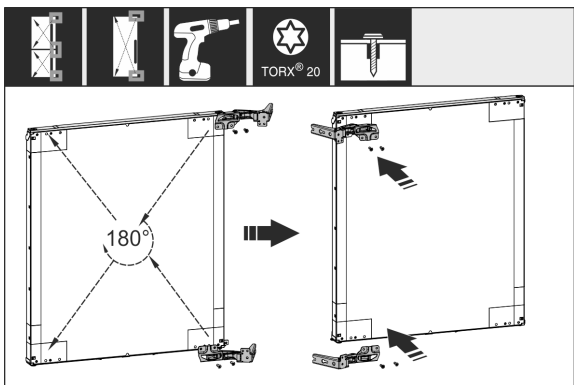


Fig. 19

- ▶ Ktheni të gjitha mentesha në anën e kundërt duke i rrotulluar me 180° dhe mbërthejini fort me vidat.

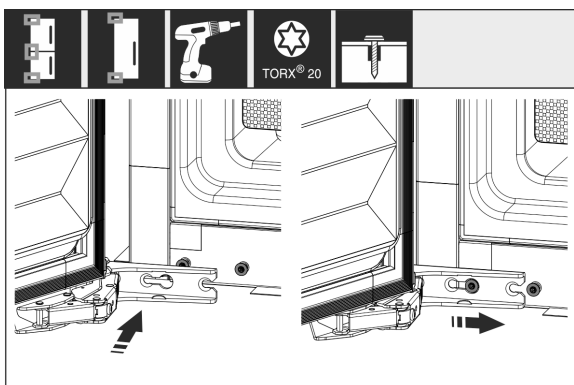


Fig. 20

- ▶ Montimi sërisht i derës: Varni derën me menteshat dhe shtrëngoni vidat.

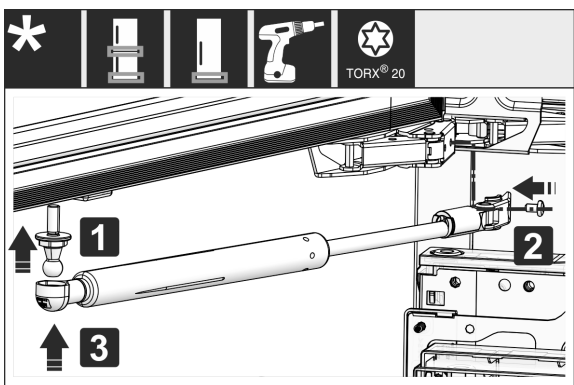


Fig. 21*

- ▶ Montimi sërisht i amortizatorit të mbylljes: Vidhosni kokat sferike (1), shtrëngoni mbajtëset (2) dhe futni amortizatorin e mbylljes në kokën sferike.*

- ▶ Kontrolloni të gjitha vidat dhe shtrëngojini përsëri nëse nevojitet.

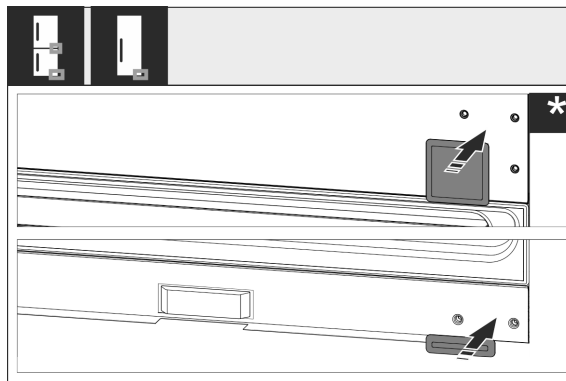


Fig. 22

- ▶ Montoni sërisht kapakun mbulues poshtë dhe në mes. Pjesën e mbetur të kapakëve mbulues montojini përsëri vetëm pas instalimit në mobilie.

15 Lidhja e pajisjes në furnizimin me ujë*

Sigurohuni që janë përmbushur kushtet e mëposhtme:

- Dimensionet për lidhjen në furnizimin me ujë njihen dhe janë respektuar. (shihni 7.1 Dimensionet e sistemit të furnizimit me ujë)
- Është respektuar presioni i ujit. (shihni 7.1 Dimensionet e sistemit të furnizimit me ujë)
- Furnizimi me ujë i pajisjes kryhet përmes linjës së ujit të freskët që ruan presionin e punës dhe është i lidhur në furnizimin me ujë të pijshëm.
- Të gjitha pajisjet dhe aksesorët që përdoren për furnizimin me ujë janë në përputhje me rregullat në fuqi të shtetit përkatës.
- Faqja e pasme e pajisjes është e arritshme, në mënyrë që të lidhni pajisjen në linjën e furnizimit me ujë të pijshëm.
- Është përdorur tubi i ofruar. Tubat e vjetër janë hedhur.
- Në rakordin e lidhjes së tubit ndodhet filtri rrjetë me guarnicionin.
- Midis linjës së tubit dhe linjës së ujit të shtëpisë ndodhet një saraçineskë uji, që të ndërpriti furnizimi me ujë, nëse nevojitet.
- Saraçineska e ujit ndodhet jashtë zonës së faqes së pasme të pajisjes dhe është lehtësisht e arritshme. Në këtë mënyrë, ju mund ta shtyni pajisjen brenda në dollapin e mobilisë sa më thellë dhe në rast nevojë mund ta mbyllni shpejt saraçineskën e ujit.



PARALAJMËRIM

Rrezik i goditjes elektrike nga uji!

- ▶ Përpara lidhjes në tubin e ujit: Shkëputni pajisjen nga priza elektrike.
- ▶ Përpara lidhjes në linjën e hyrjes së ujit: Mbyllni furnizimin me ujë.
- ▶ Sigurohuni që ta lidhni pajisjen në linjën e furnizimit me ujë të pijshëm vetëm me staf teknik të kualifikuar.



PARALAJMËRIM

Rrezik helmimi nga uji i papastër!

- ▶ Lidhni vetëm në linjën e furnizimit me ujë të pijshëm.

Instalimi i pajisjes në dollap

15.1 Lidhja e tubit

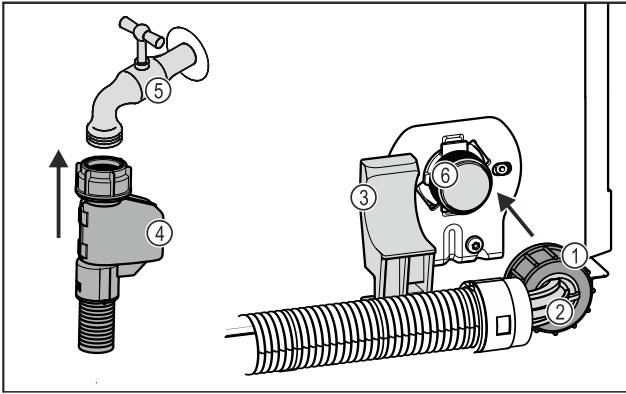


Fig. 23

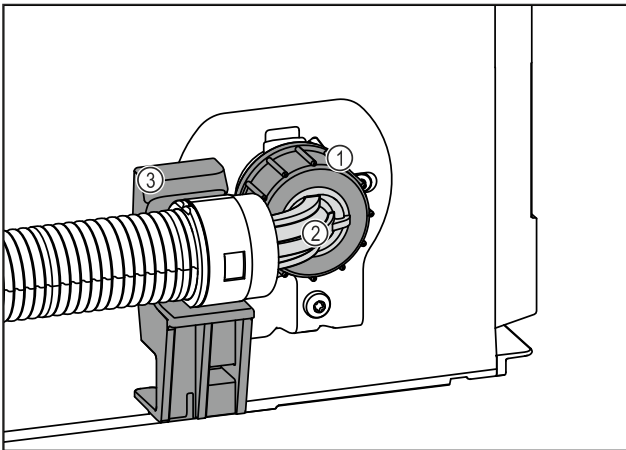


Fig. 23

- (1) Dadoja
- (2) Skaji i kthyer i tubit
- (3) Mbajtësja
- (4) Skaji i drejtë i tubit
- (5) Saraçineska e ujit
- (6) Elektrovalvula:
Elektrovalvula është
poshtë në faqen e pasme
të pajisjes. Ajo ka një
filetë lidhjeje R3/4.

KUJDES

- Rrezik dëmtimi për shkak të montimit të gabuar!
- ▶ Mos dëmtoni ose mos përthyni tubin gjatë montimit.
 - ▶ Mos dëmtoni ose mos përthyni tubin gjatë instalimit në dollapin e mobilies.

Lidhja e tubit në pajisje:

- ▶ Poziciononi skajin e kthyer të tubit Fig. 23 (2) horizontalisht në mbajtëse Fig. 23 (3) dhe mbajeni fort.
- ▶ Mbërtheni me dorë dadon Fig. 23 (1) në filetë, derisa të arrihet një qëndrim i sigurt dhe i fiksuar.
- ▷ Tubi është lidhur në pajisje.

Lidhja e tubit në saraçineskën e ujit:

- ▶ Lidhni skajin e drejtë të tubit Fig. 23 (4) në saraçineskën e ujit Fig. 23 (5).
- ▷ Tubi është lidhur në saraçineskën e ujit.

15.2 Kontrolli i sistemit të furnizimit me ujë

Përpara se ta instaloni pajisjen plotësisht brenda dollapit të mobilies, Liebherr rekomandon që të kryeni një kontroll të hermeticitetit të sistemit të ujit.

- ▶ Vendosni depozitën e ujit të InfinitySpring. (shihni 18 Depozita e ujit*) *
- ▶ Vendosni filtrin e ujit të InfinitySpring. (shihni 19 Filtri i ujit*) *

- ▶ Hapni ngadalë saraçineskën e ujit.
- ▶ Kontrolloni nëse tubat, furnizimi me ujë dhe pikat e lidhjes kanë rrjedhje.
- ▷ Hermeticiteti i sistemit të furnizimit me ujë është kontrolluar.
- ▷ Sistemi i ujit është hermetik: Ju mund ta instaloni pajisjen plotësisht brenda dollapit të mobilies.

Shënim

InfinitySpring: Përpara përdorimit të parë duhet që të vendosni në funksionim InfinitySpring. Për këtë, duhet që sistemi i ujit të jetë pastruar dhe të jetë nxjerrë ajri prej tij. (shihni Quick Start Guide ose manualin e përdorimit)*

IceMaker: Përpara përdorimit të parë duhet që ta pastroni IceMaker. (shihni Quick Start Guide ose manualin e përdorimit)*

16 Instalimi i pajisjes në dollap

Veglat e punës

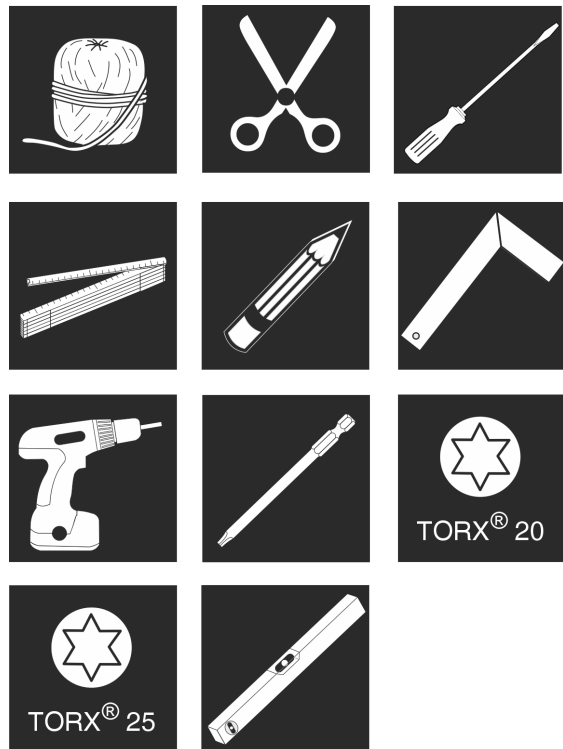


Fig. 24

Pjesët e montimit bashkëlidhur

Instalimi i pajisjes në dollap

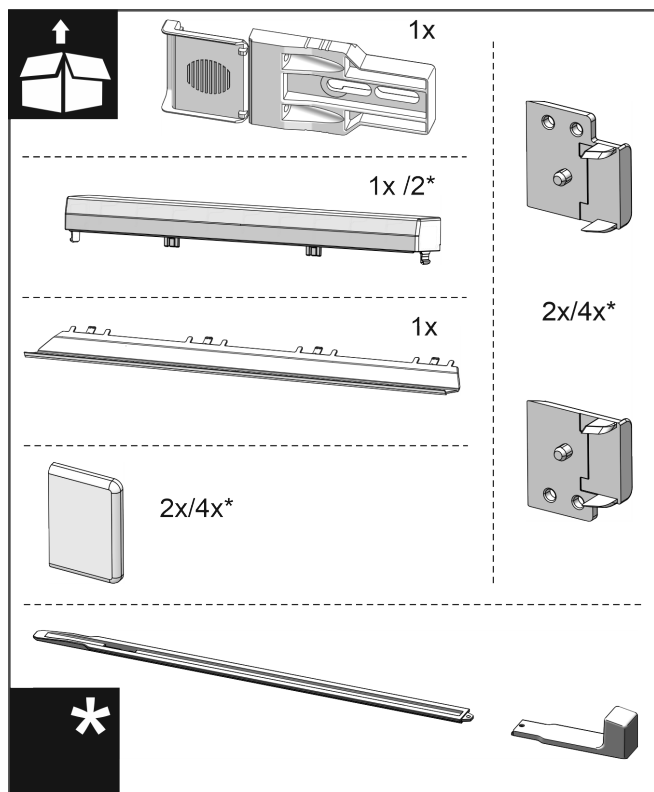


Fig. 25

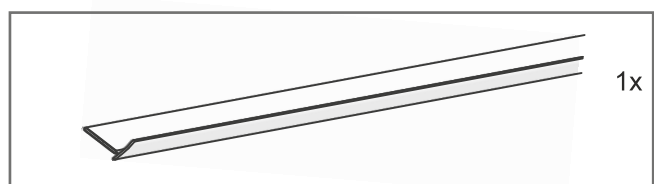


Fig. 26

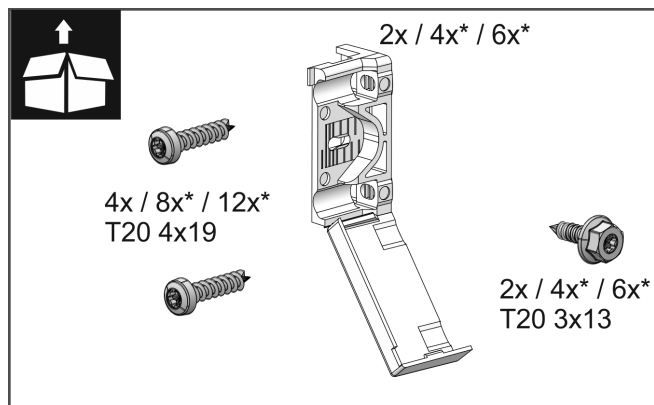


Fig. 27

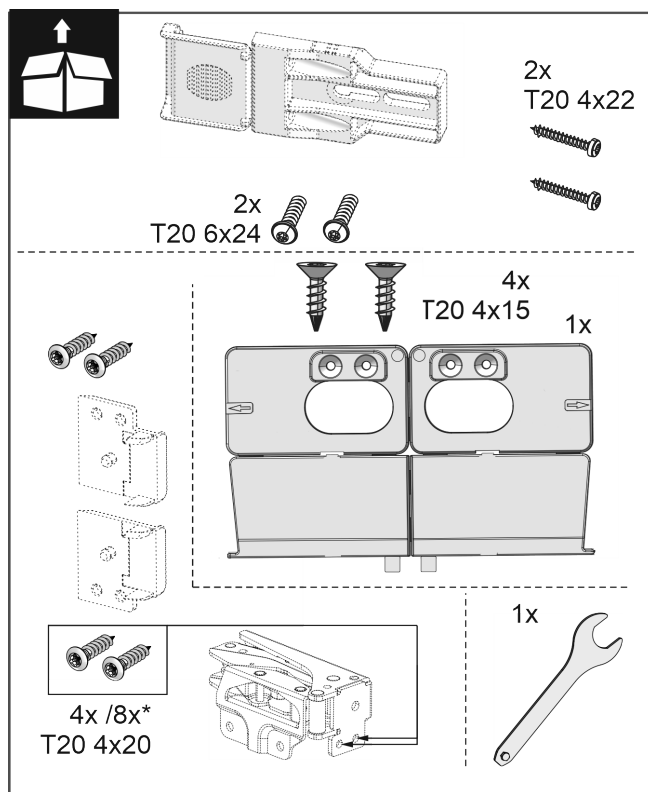


Fig. 28

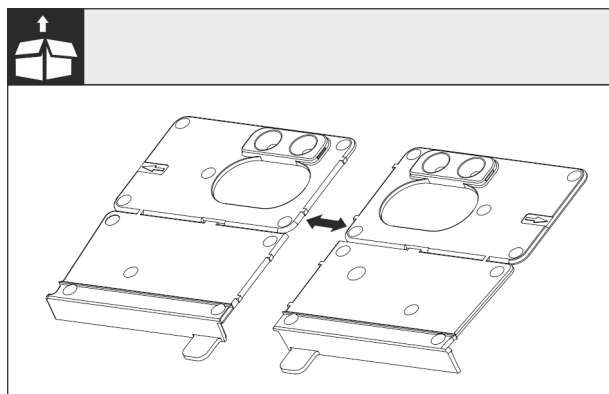


Fig. 29

- Ndani profilin e montimit në bazament në pjesën me vrima të vogla.

KUJDES

Thellësia e saktë e instalimit të pajisjes.

- Përdorimi i profilin të montimit garanton thellësinë e saktë të instalimit të pajisjes.

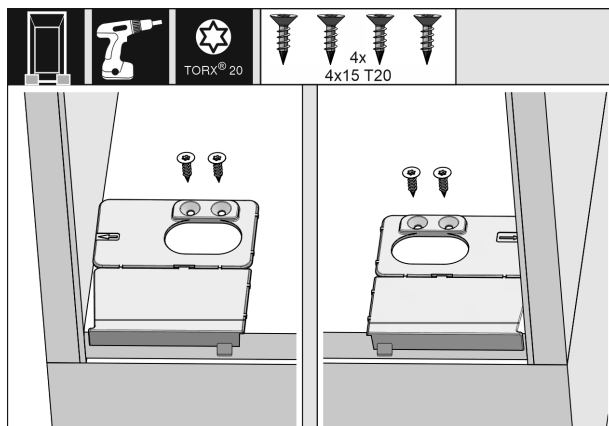


Fig. 30

Instalimi i pajisjes në dollap

- Mbërtheni me vida profilin e montimit në bazament në secilën anë majtas dhe djathtas, rrafsh me faqen anësore, mbi bazamentin e dollapit të mobilies.

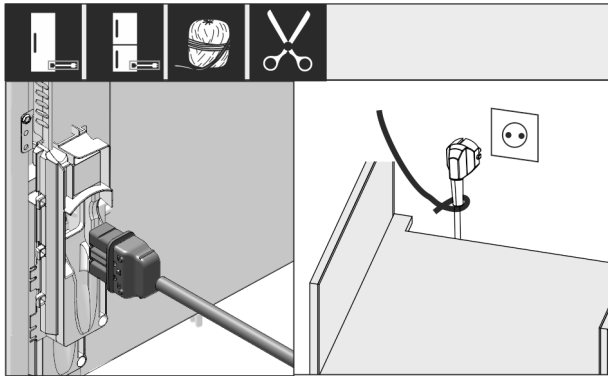


Fig. 31

- Merrni kordonin e lidhjes elektrike nga qesja e aksesorëve.
- Futni fishën e frigoriferit të kordonit të lidhjes elektrike plotësisht në prizën në pajisje, në pjesën e pasme të pajisjes. Bëni kujdes për vendosjen e duhur të fishës së frigoriferit.
- Shtrini spinën elektrike drejt një prize lehtësisht të arritshme, me ndihmën e kordonit.

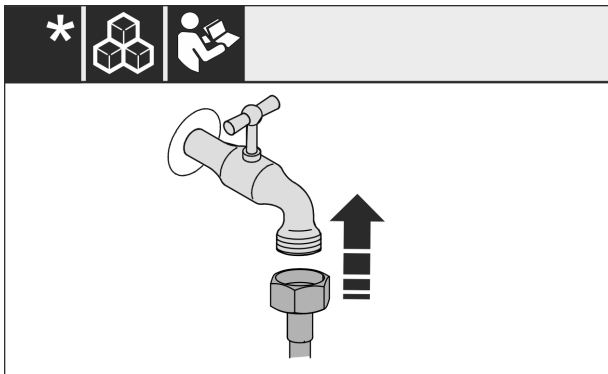


Fig. 32*

- Nëse nevojitet, kryeni tani lidhjen e furnizimit me ujë sipas instruksioneve në manualin e përdorimit.*

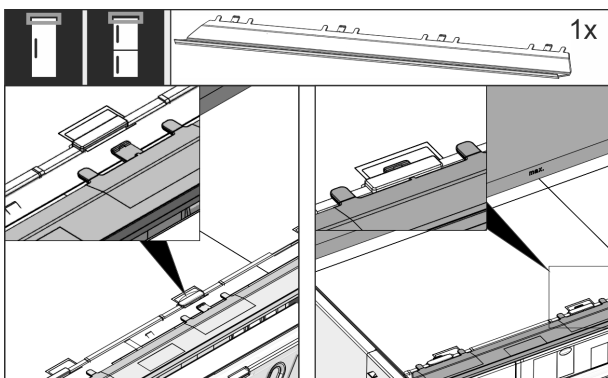


Fig. 33

- Futni panelin balancues në pjesën e sipërme të pajisjes. Paneli mund të zhvendoset nga të dyja anët.

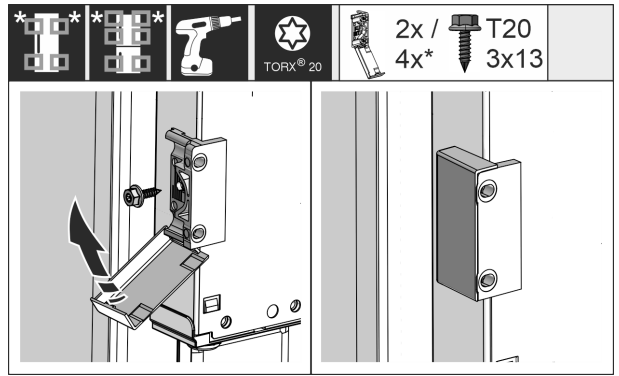


Fig. 34

- Montoni profilin e mbërthimit. Vendosni profilin e mbërthimit në lartësinë e dorezës së derës së mobilies. Nëse dera është e madhe, përdorni gjithsej katër profile mbërthimi.
- Pas montimit palosni kapakët mbulues mbi profil.

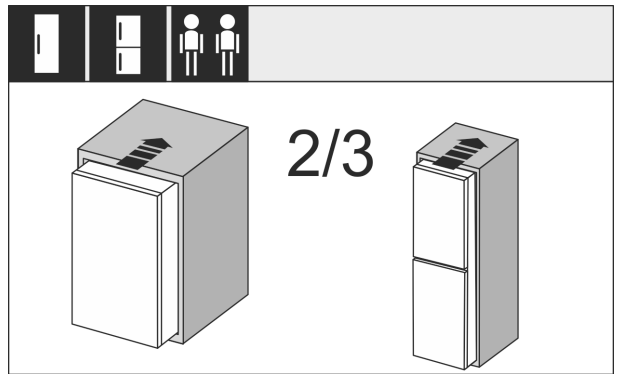


Fig. 35

- Futni pajisjen në 2/3 e saj brenda në dollapin e mobilies.

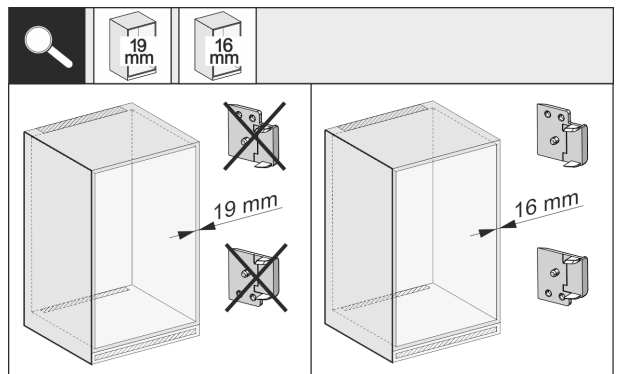


Fig. 36

- Kontrolloni trashësinë e faqes anësore të mobilies nëse ajo është 16 mm ose 19 mm e trashë.

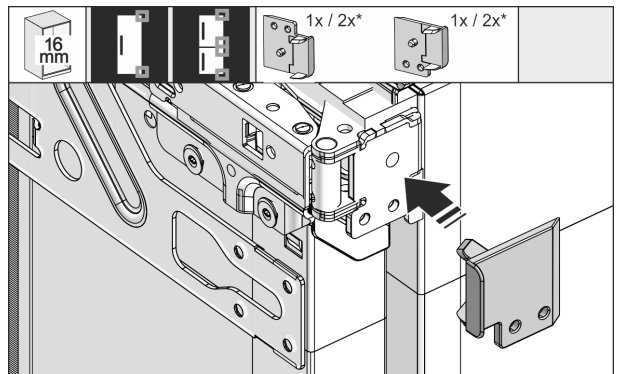


Fig. 37

- Kur faqet e mobilies janë 16 mm të trasha: Vendosni pjesën distancuese në të gjitha menteshat.

- ▶ Kur faqet e mobilies janë 19 mm të trasha: Nuk ju nevojitet asnjë pjesë distancuese.



Fig. 38

- ▶ Me një kaçavidë lironi kapakun mbulues majtas lart dhe më pas hiqeni.



Fig. 39

- ▶ Shtrengoni paksa profilin e mbërthimit. Profili duhet të zhvendoset ende me lehtësi.



Fig. 40



Fig. 41



PARALAJMËRIM

Rrezik zjarri nga lidhja e shkurtër!

- ▶ Kur shtyni pajisjen brenda në dollap: Mos përthyeri, mos kapni ose mos dëmtoni kordonin e lidhjes elektrike.
- ▶ Mos e vini në punë pajisjen me kordon elektrik të dëmtuar.

- ▶ Futeni pajisjen plotësisht në dollapin e mobilies. Këmbët me rregullim duhet të futen në të dyja anët në vendet e prera në profilin ndalues.

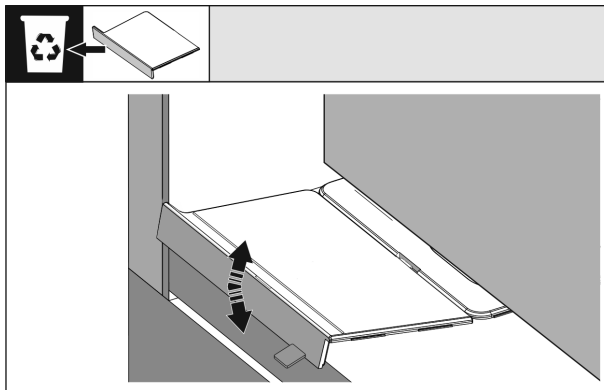


Fig. 42

- ▶ Hiqni ndaluesin e profilit të montimit në bazament. Lironi ndaluesin nëpërmjet lëvizjes ose këputeni me ndihmën e një pinçe.

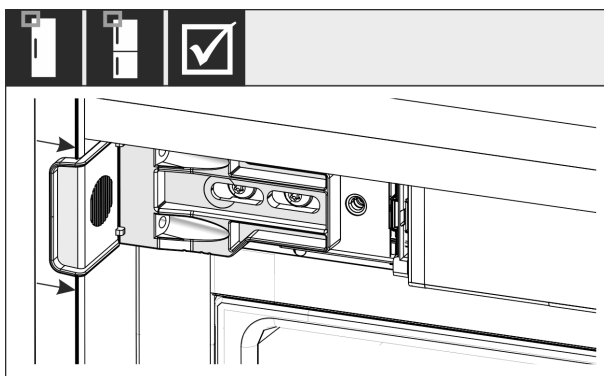


Fig. 43

- ▶ Kontrolloni nëse pajisja qëndron e puthitur rrafsh në dollapin e mobilies. Profili i mbërthimit duhet të mbështetet në faqen anësore të dollapit të mobilies.



Fig. 44

Shënim

Në mobilet me faqe anësore me trashësi 16 mm, pjesët distancuese duhen vendosur në anën e menteshave në dollapin e mobilies.

Instalimi i pajisjes në dollap



Fig. 45

- Kur faqet anësore të mobilies janë 19 mm të trasha: Niveloni buzën e përparme të menteshës rrafsh me pjesën e përparme të faqes anësore të mobilies.



Fig. 46

- Nëse nevojitet, niveloni pjerrësinë e pajisjes nëpërmjet këmbëve me rregullim.



Fig. 47

- Mbërtheni me vida pajisjen në anën e menteshave.



Fig. 48

- Zhvendoseni profilin në mënyrë që të qëndrojë rrafsh në faqen anësore të dollapit të mobilies.
- Shtërëngoni të gjitha vidat.

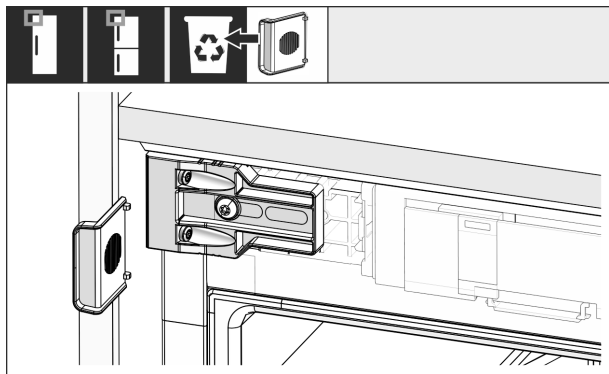


Fig. 49

- Në anën e dorzës mbi ndalues, këputeni nga profili dhe hidheni.

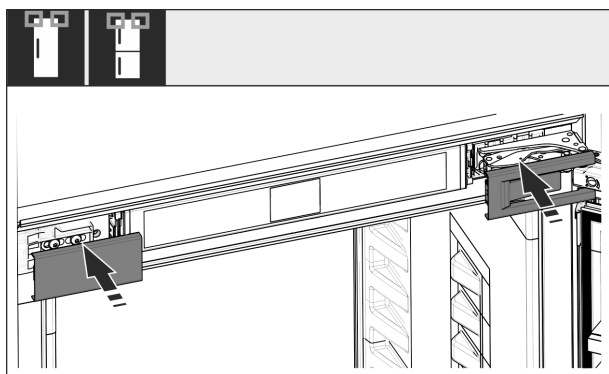


Fig. 50

- Vendosni kapakët.

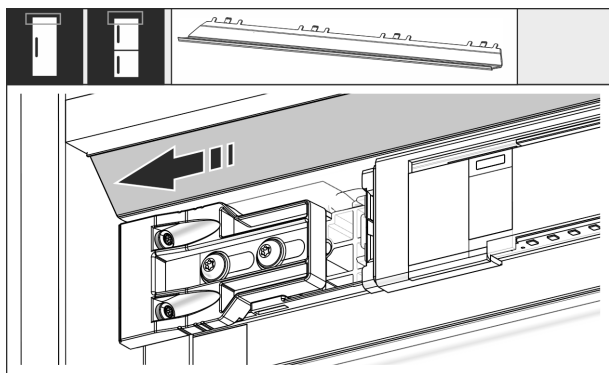


Fig. 51

- Zhvendosni shiritin mbulues në mënyrë që të qëndrojë rrafsh në anën e faqes së mobilies.

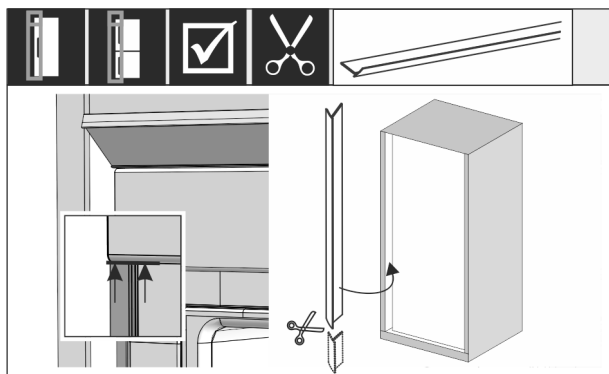


Fig. 52

- Në rast nevojë: Pritni shiritin izolues në gjatësinë e nevojshme me një gërshërë të mprehtë.
- Vendosni shiritin izolues poshtë kapakut mbulues të sipërm dhe ngjisheni. Shiriti izolues është magnetik.

Montoni shina nivelimi nga lartësia e dollapit 1400 mm:

Instalimi i pajisjes në dollap



Fig. 53

Në lartësi dollapi nga 1400 mm, ju duhet që të montoni shina nivelimi poshtë pajisjes. Shinat e nivelimit **zvogëlojnë nivelin e zhurmës**. Në lartësitë e dollapit nga 1400 mm, në qesen e aksesorëve ofrohen si standard dy shina nivelimi dhe një dorezë montimi.

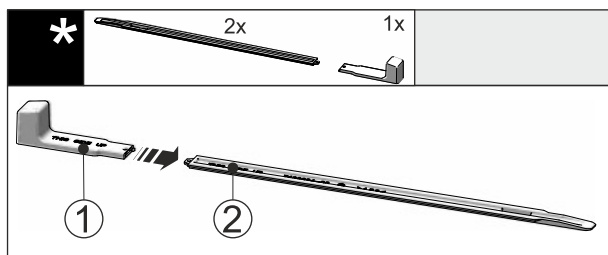


Fig. 54

► Futni dorezën e montimit Fig. 54 (1) në shinën e nivelimit Fig. 54 (2).

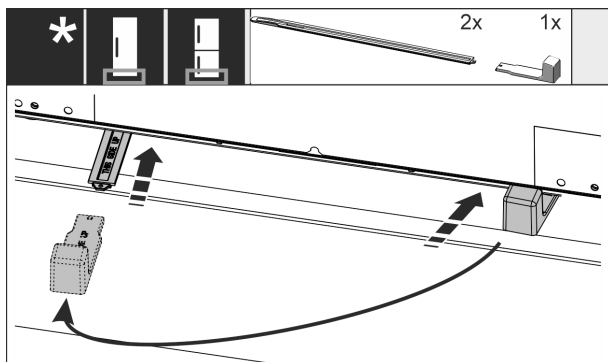


Fig. 55

► Futni shinën e nivelimit brenda në udhëzuesin në bazamentin e pajisjes dhe shtyjeni deri në fund.
► Hiqni dorezën e montimit dhe futeni në shinën e dytë të nivelimit.
► Veproni në të njëjtën mënyrë me shinën e dytë të nivelimit.

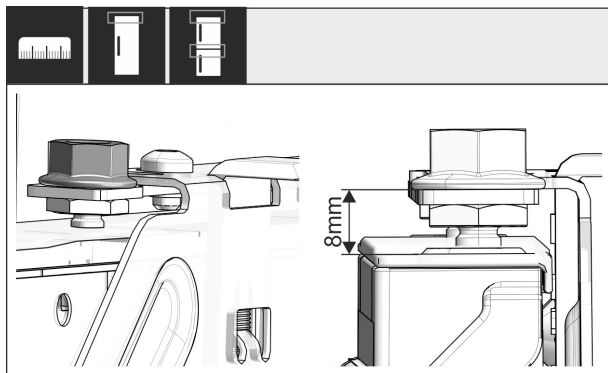


Fig. 56

► Mbyllni derën.

► Kontrolloni rregullimin paraprak prej 8 mm nga buza e sipërme e derës së pajisjes deri te mbështetësja e traversës.

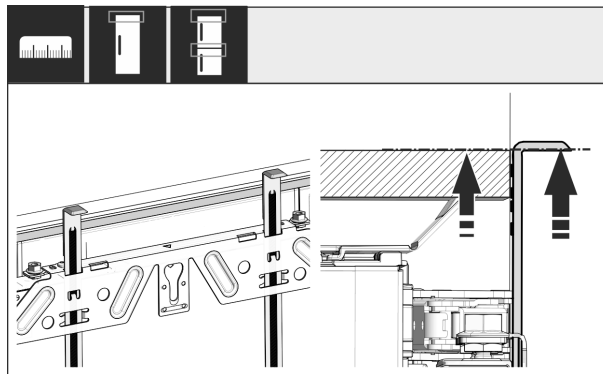


Fig. 57

► Shtyni lart ndihmëset e montimit në lartësinë e derës së mobilies. Buza e poshtme ndaluese e ndihmës së montimit = buzën e sipërme të derës për montim.

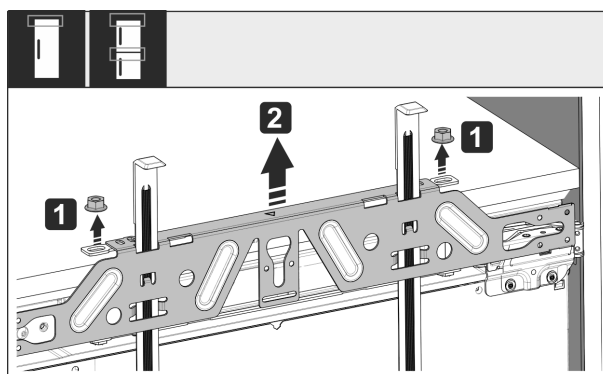


Fig. 58

► Shtrengoni kundërdadot Fig. 58 (1).
► Hiqni traversën e mbërthimit Fig. 58 (2).

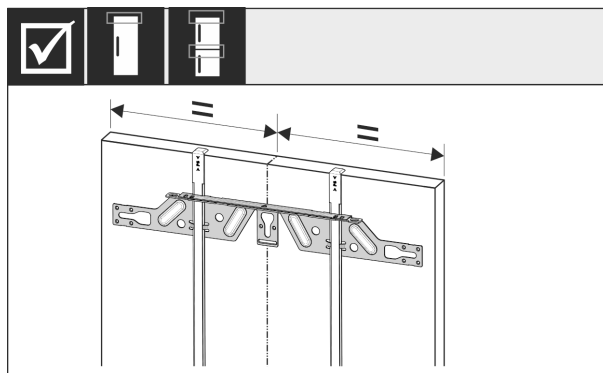
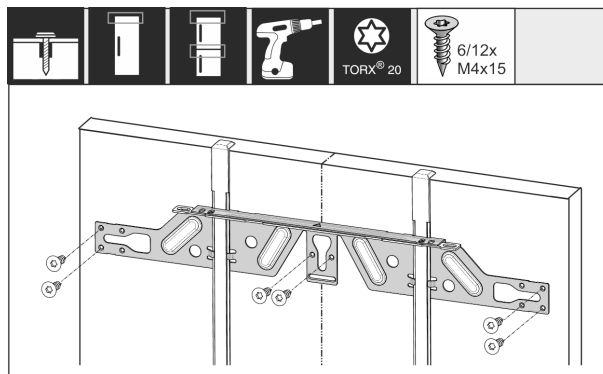


Fig. 59

► Varni traversën e mbërthimit në pjesën e brendshme të derës së mobilies dhe nivelojeni në qendër.



Instalimi i pajisjes në dollap

Fig. 60

- ▶ Në dyert me pllakë zdrukthi montoni traversën e mbërthimit me të paktën 6 vida dhe në dyert kasetë me të paktën 4 vida.

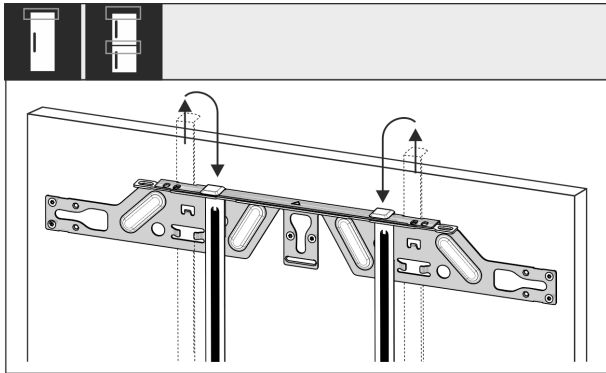


Fig. 61

- ▶ Nxirrni jashtë ndihmëset e montimit dhe futini të rrotulluara në vrimën e futjes që gjenden anash.

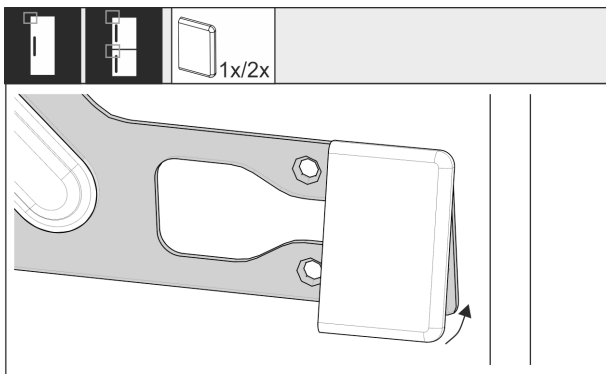


Fig. 62

- ▶ Mbërtheni kapakun mbulues në traversën e mbërthimit në anën e dorëzës.

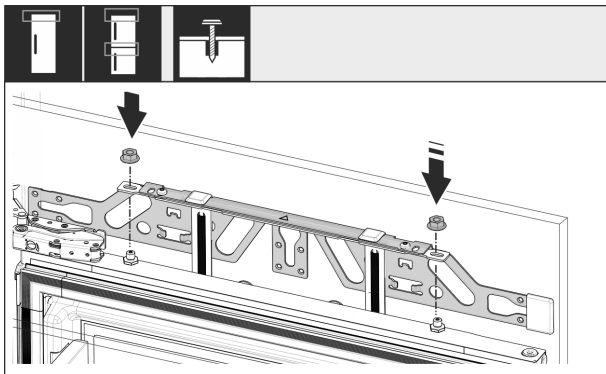


Fig. 63

- ▶ Varni derën e mobilies dhe pastaj vidhosni sërish lirshëm kundërdadot në bulonat e rregullimit.

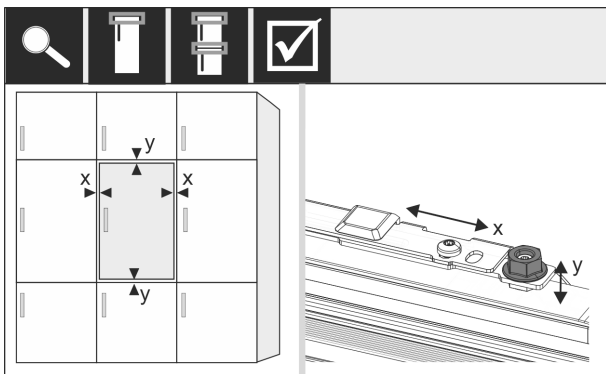


Fig. 64

- ▶ Niveloni derën e mobilies në drejtimin X dhe Y nëpërmjet bulonave të rregullimit.

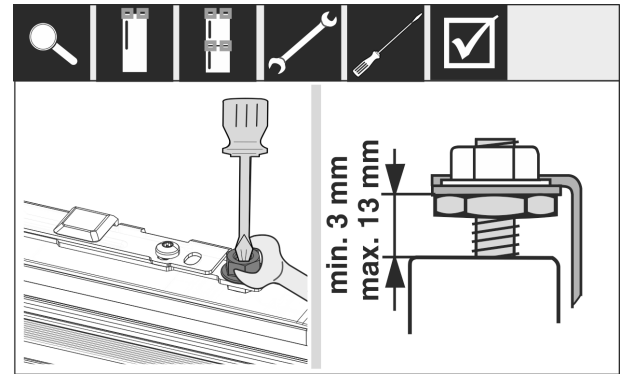


Fig. 65

- ▶ Shtrengoni kundërdadot.
- ▶ Kontrolloni lartësinë e rregullimit.

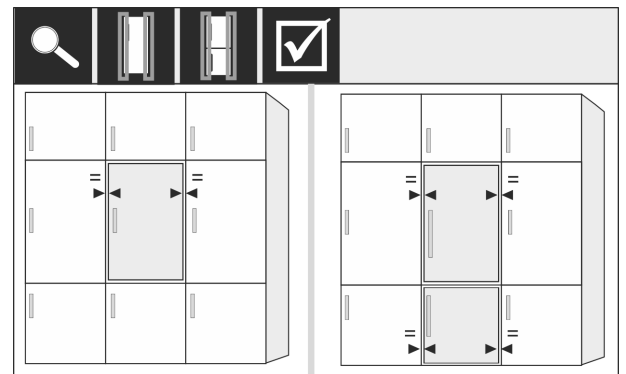


Fig. 66

- ▶ Në kanatet e mobilieve që janë më të trashë se 19 mm: Mbani parasysh përmasat, peshat dhe shënimet specifike në kapitujt vijues: (shihni 6 Peshat e kanateve të mobilies) (shihni 17 Kanatet e mobilieve)

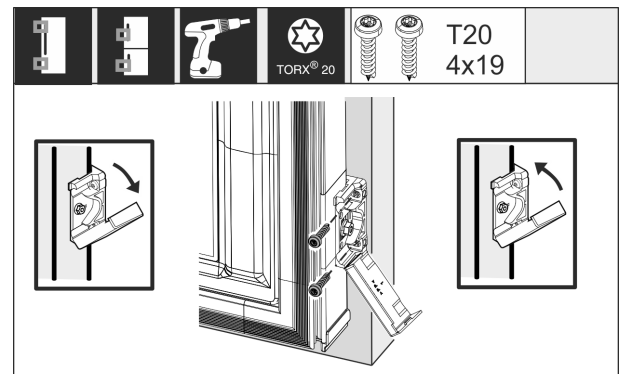


Fig. 67

- ▶ Montimi i profilit të mbërthimit në derën e mobilies:
 - ▶ Hapni kapakun mbulues.
- ▶ Montimi i profilit të mbërthimit në derën e mobilies:
 - ▶ Drejtoni paralelisht buzën e përparme e profilit të mbërthimit me buzën e derës së mobilies dhe shtrengoni profilin.
- ▶ Montimi i profilit të mbërthimit në derën e mobilies:
 - ▶ Ngrini kapakun mbulues.

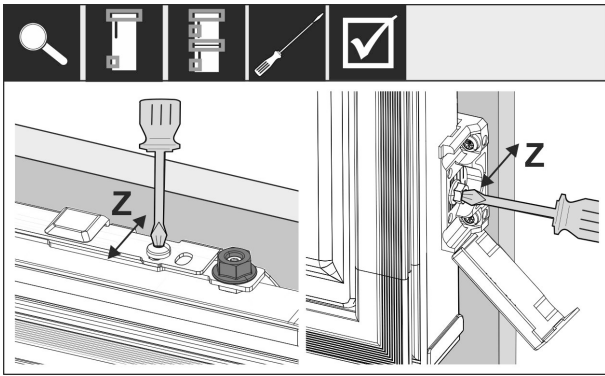


Fig. 68

Niveli i derës së mobilies në drejtimin Z:

- Lironi vidën e rregullimit në traversën e mbërthimit dhe vidën në profilin e mbërthimit.
- Zhvendosni derën.

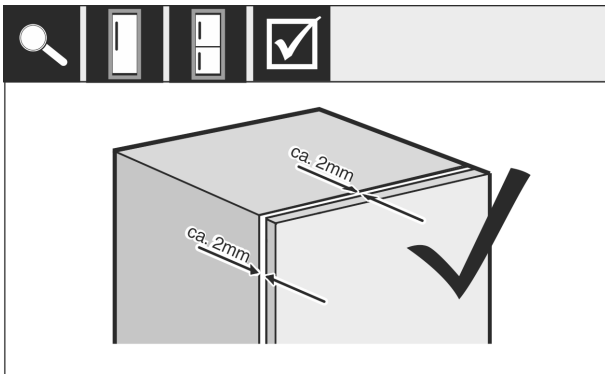


Fig. 69

- Kontrolloni distancën midis derës së mobilies dhe dollapit të mobilies.
- Kontrolloni të gjitha vidat dhe shtrëngojini përsëri, nëse nevojitet.

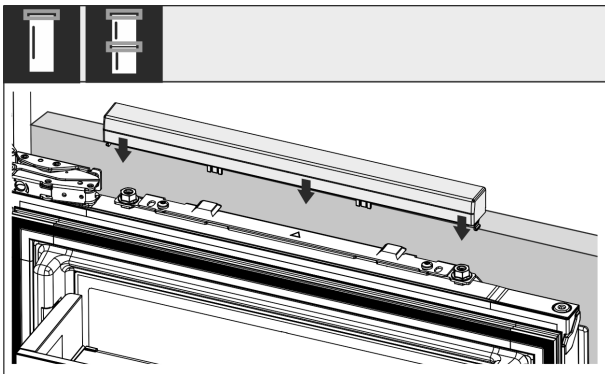


Fig. 70

- Mbërtheni kapakun mbulues të sipërm.

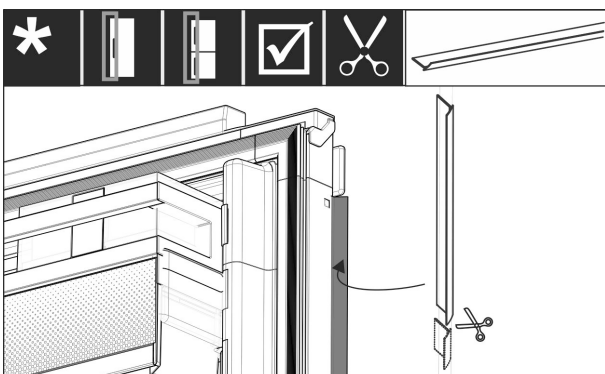


Fig. 71

- Pritini shiritin izolues në gjatësinë e nevojshme.

- Vendosni shiritin izolues midis derës së kanatit të mobilies dhe derës së pajisjes.

Për t'u siguruar që pajisja është instaluar saktë dhe që nuk do të ndodhë formim akulli, formim i ujit nga kondensimi dhe probleme në funksionim, ekzistojnë kriteret e mëposhtme:

- Dera duhet mbyllur saktë.
- Dera e mobilies nuk duhet të mbështetet në dollapin e mobilies.
- Guarnicioni në këndin e sipërm në anën e dorezës duhet të puthitet hermetikisht.
- Kontrolloni instalimin inkaso në dollap sipas kriterëve të përmendura më lart.

17 Kanatet e mobilieve

17.1 Dimensionet

Në varësi nga varianti i pajisjes, mund t'ju nevojitet një derë mobilie ose dy të tilla. Dimensionet e derës(dyerve) përkatëse të mobilies varet nga madhësia totale e dollapit dhe nga trashësia e dollapit të mobilies.

Shënim

Mbani parasysh dimensionet përkatëse të pajisjes dhe të dollapit, si dhe skicat e instalimit .

Udhëzimet e përgjithshme:

- Ndiqni këshillat tona specifike sipas pajisjes, lidhur me madhësinë dhe peshën për montimin me derë fikse (shihni 6 Peshat e kanateve të mobilies) .
- Trashësia e dollapit të mobilies duhet të jetë minimumi 16 mm dhe maksimumi 19 mm.
- Për montimin në dyer mobilieje me dy pjesë mbani parasysh edhe hapësirën midis kanateve.*

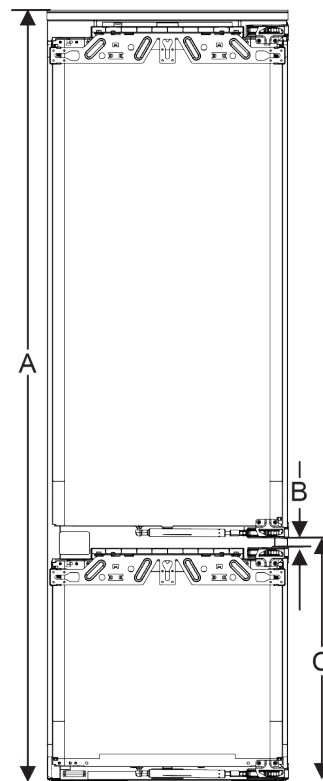


Fig. 72 Hapësira midis kanateve, kanati i mobilies me dy pjesë*

Lartësia e dollapit 178-2 sirtarë*	
Lartësia e pajisjes (A) (mm)	1770

Kanetet e mobilieve

Lartësia e dollapit 178-2 sirtarë*	
Distanca (B) (mm)	15
Hapësira midis kanateve (C) derë fikse (mm)	549 + 15

Lartësia e dollapit 178-3 sirtarë*	
Lartësia e pajisjes (A) (mm)	1770
Distanca (B) (mm)	15
Hapësira midis kanateve (C) derë fikse (mm)	695 + 15

Dera tjetër lart, poshtë ose anash e mobilies:

- Madhësia e hapësirës vertikale midis dyerve të mobilies duhet të jetë 4 mm.
- Madhësia e hapësirës horizontale midis dyerve të mobilies duhet të jetë 4 mm. Verifikoni këtu karakteristikat kundër përplasjes. (shihni 17.3 Rregullimi i madhësisë së hapësirës pa përplasje)

Pesha dhe menteshat:

- Ngarkesa e menteshës është shumë e madhe në kanatet e rënda të mobilieve. Kështu që mentesha dëmtohet lehtë. Për këtë shihni specifikimet maksimale të peshës për pajisjen tuaj në kapitullin Peshat e kanateve të mobilies (shihni 6 Peshat e kanateve të mobilies).
- Nëse kanati i mobilies tejkalon peshën maksimale të lejuar, montimi i një pajisjeje mund të zgjidhet me ndihmën e teknikës së derës me rrëshqitje, sepse pesha shpërndahet në disa mentesha të fshehura të mobilies.
- Nëse përdorni kanate të gjata mobilieje që zgjaten shumë përtej pajisjes, atëherë në këshillojmë një menteshë dere shtesë (p.sh. Kamat), që ka patjetër të njëjtën pikë rrotullimi si mentesha e derës fikse e përdorur në pajisjen tuaj. Nga përdorimi i një menteshe tjetër (Kamat), pesha shpërndahet nëpër disa pika. Në kanatet e larta të mobilieve rekomandohet përdorimi i një aksesori balancues të frezuar, për të vepruar kundër një deformimi të mundshëm (konveks/konkav).

17.2 Montimi i kanatit(ëve) të mobilies

Gjatë instalimit mbani parasysh:

- Kanati i mobilies duhet të montohet simetrik me derën e frigoriferit.
- Kanati ngjitur i mobilies duhet të jetë saktësisht në të njëjtin nivel.
- Kanati ngjitur i mobilies ka të njëjtin rreze këndi si kanati i pajisjes.
- Kanati i mobilies është i drejtë dhe pa tendosje.
- Kanati i mobilies ka një rregullim minimal thellësie prej rreth 2 mm me dollapin.
- ▶ Instaloni pajisjen në dollap. (shihni 16 Instalimi i pajisjes në dollap)
- ▶ Mbërtheni kanatin e mobilies në derën e pajisjes. (shihni 16 Instalimi i pajisjes në dollap)
- ▶ Verifikoni kanatin e mobilies për përplasje. (shihni 17.3 Rregullimi i madhësisë së hapësirës pa përplasje)

17.3 Rregullimi i madhësisë së hapësirës pa përplasje

Pasi të keni montuar kanatin(et) e mobilies, duhet të verifikoni që kanatet e mobilies nuk përplasen me njëri-tjetrin.

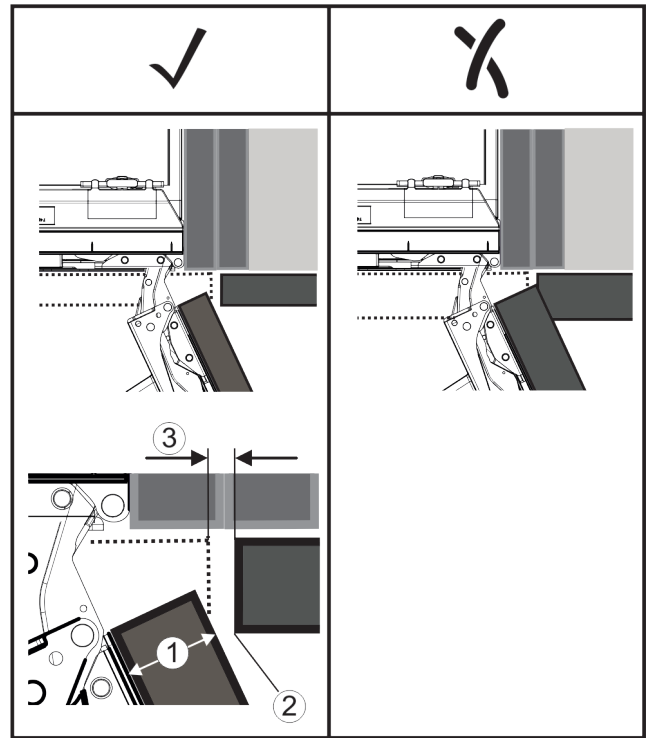


Fig. 73

- (1) Trashësia e kanatit (FD) (2) Rrezja e këndit (R) (3) Madhësia e hapësirës (S)

FD(1) (mm)	R (2) = 0 mm		R = 1,2 mm		R = 2 mm		R = 3 mm	
	G _{min}	G _{max}	G _{min}	G _{max}	G _{min}	G _{max}	G _{min}	G _{max}
16	0,3	0,9	0,1	0,4	0,1	0,2	0,1	0,2
19	0,7	2,4	0,3	1,9	0,23	3,25	0,1	0,8
20	2	4,3	1,5	3,6	1	3,1	0,6	2,7
22	3,5	6,3	3	5,6	2,6	5,3	2,1	4,6
24	5,5	8,3	5	7,8	4,5	7,4	4	6,9
26	7,6	10,7	7	10,3	6,6	9,9	6,2	9,4

Fig. 74 Tabela Diapazoni i kufijve, madhësia e hapësirës

G_{min} = kufiri i poshtëm i madhësisë së hapësirës në mm

G_{max} = kufiri i sipërm i madhësisë së hapësirës në mm

Shënim

Gjatë korrigjimeve mbani gjithmonë parasysh që kanati i mobilies të jetë i përshtatur me pamjen e përgjithshme të kanateve.

Verifikimi i karakteristikave kundër përplasjes dhe korrigjimi përkatës:

- ▶ Përcaktoni trashësinë e kanatit dhe rrezën e këndit.
- ▶ Lexoni në tabelë kufirin për madhësinë e hapësirës.
- ▶ Krahasoni madhësinë e hapësirës me vlerat nga tabela.
- ▶ Kryeni një nga veprimet e mëposhtme, në varësi të madhësisë së vlerësuar të hapësirës.

Madhësia hapësirës	Përshkrimi
$S > G_{max}$	Nëse madhësia e hapësirës është më e madhe se të dyja vlerat kufi, atëherë duhet të kryeni një korrigjim.
$S < G_{min}$	Nëse madhësia e hapësirës është nën vlerat kufi, atëherë duhet të rritni madhësinë e hapësirës. Një mundësi tjetër e ofron rritja e rrezes së këndit.

Madhësia e hapësirës	Përshkrimi
$G_{\min} \leq S \leq G_{\max}$	Nëse madhësia e hapësirës është midis të dyja vlerave kufi, atëherë duhet të punoni me saktësi. Në raste të tilla mund të ndodhin shumë shpesh përplasje.

18 Depozita e ujit*

Depozita e ujit InfinitySpring ndodhet, në varësi të pajisjes, prapa sirtarit më të poshtëm në ndarjen e ftohjes ose prapa ndarjes BioFresh

18.1 Vendosja e depozitës së ujit

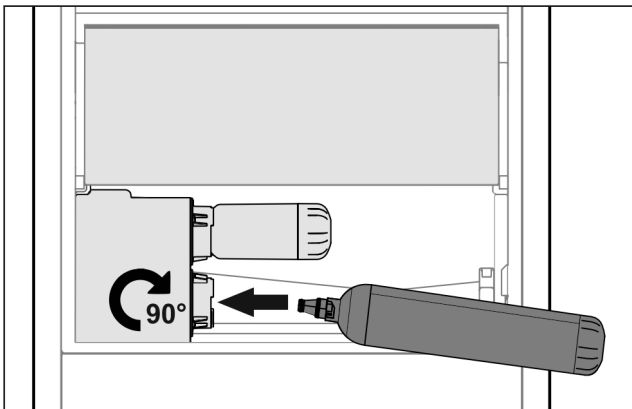


Fig. 75

- ▶ Hiqni sirtarin.
- ▶ Futni depozitën e ujit dhe rrotullojeni djathtas deri në fund me rreth 90°.
- ▶ Kontrolloni nëse depozita e ujit është hermetike dhe që nuk rrjedh ujë.
- ▶ Vendosni në vend sirtarin.
- ▶ Nxirrni ajrin nga sistemi i ujit (shihni Instruksionet e montimit, Furnizimi me ujë)

Në vend të filtrit të ujit mund të përdoret një depozitë uji shtesë.

Shënim

Kjo depozitë uji ofrohet dhe shitet si pjesë këmbimi.

19 Filtri i ujit*

Filtri i ujit ndodhet, në varësi të pajisjes, prapa sirtarit më të poshtëm në ndarjen e ftohjes ose prapa ndarjes BioFresh.

Ai filtron papastërtitë që ndodhen në ujë dhe zvogëlon shijen e klorit.

- Ndërroni filtrin e ujit në performancën e parashikuar maksimumi çdo 6 muaj ose në rastin kur konstatohet një zvogëlim i dukshëm i shpejtësisë së qarkullimit të ujit.
- Filtri i ujit përmban karbon aktiv dhe mund të hidhet me mbeturinat normale të shtëpisë.

Shënim

Filtri i ujit mund ta blini në dyqanin Liebherr-Hausgeräte në adresën e internetit home.liebherr.com/shop/de/deu/zubehor.html.

19.1 Vendosja e filtrit të ujit

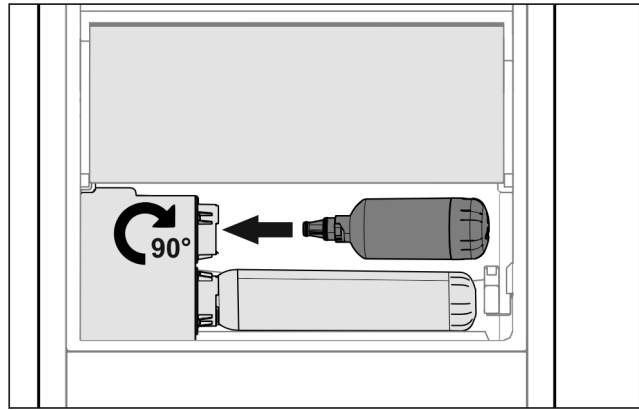


Fig. 76

- ▶ Hiqni sirtarin.
- ▶ Futni filtrin e ujit dhe rrotullojeni djathtas deri në fund me rreth 90°.
- ▶ Kontrolloni nëse filtri është hermetik dhe që nuk rrjedh ujë.
- ▶ Vendosni në vend sirtarin.



VINI RE

Filtrat e rinj të ujit mund të përmbajnë substanca në pezulli.

- ▶ Merrni 3 l ujë në rubinetin e InfinitySpring dhe derdhni.

▷ Pas kësaj filtri i ujit është gati për përdorim.

20 Lidhja e pajisjes në furnizimin me energji



PARALAJMËRIM

Rrezik i goditjes elektrike dhe rrezik lëndimi nga pajisja e dëmtuar ose kordoni i dëmtuar i lidhjes elektrike!

Rrezik për jetën dhe lëndime me prerje. Nëse pajisja ose kordoni i lidhjes elektrike dëmtohen gjatë transportit, atëherë mund të ekspozoheni ndaj një goditjeje elektrike fatale. Gjithashtu, ekziston rreziku që të priteni në pjesët e dëmtuara të trupit të pajisjes.

- ▶ Pas transportimit, kontrolloni pajisjen dhe kordonin e lidhjes elektrike për dëmtime.
- ▶ Në asnjë mënyrë mos e vendoni pajisjen në punë, nëse pajisja apo kordoni i lidhjes elektrike është i dëmtuar.
- ▶ Kontakti me shërbimin për klientin.

Ju e lidhni pajisjen në rrjetin elektrik me ndihmën e kordonit të lidhjes elektrike të dërguar më vete. Kordoni i lidhjes elektrike ka në njërin skaj një fishë për pajisjen ftohëse dhe në skajin tjetër ka një spinë elektrike.

Sigurohuni që janë përmbushur kushtet e mëposhtme:

- Pajisja dhe kordoni i lidhjes elektrike nuk janë dëmtuar.
- Pajisja është montuar në përputhje me rregullat. (shihni 16 Instalimi i pajisjes në dollap)
- Kërkesat për lidhjen elektrike janë respektuar. (shihni 2 Kushtet e instalimit)
- Dimensionet për lidhjen në përputhje me rregullat njihen dhe janë respektuar.
- Tensioni dhe frekuenca e rrjetit elektrik përputhen me specifikimet në etiketën e parametrave.
- Priza elektrike është e tokëzuar dhe e siguruar nga ana elektrike në përputhje me rregullat.
- Rryma e veprimit e siguresës është midis 10 A dhe 16 A.
- Priza elektrike është lehtësisht e arritshme dhe nuk ndodhet prapa pajisjes. (shihni 4 Dimensionet e dollapit)

Lidhja e pajisjes në furnizimin me energji

KUJDES

Rrezik dëmtimi nga përdorimi i papërshtatshëm!

Dëmtim i pjesëve elektrike të pajisjes.

- ▶ Përdorni vetëm kordonin e lidhjes elektrike të ofruar me pajisjen.



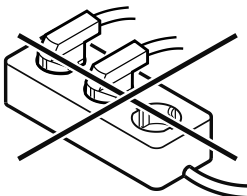
PARALAJMËRIM

Rrezik zjarri nga lidhja e pasaktë!

Djegje.

Dëmtime në pajisje.

- ▶ Mos përdorni kablllo zgjatuese.
- ▶ Mos përdorni bashkues me shumë priza.



KUJDES

Rrezik dëmtimi nga lidhja e pasaktë!

Dëmtime në pajisje.

- ▶ Mos e lidhni pajisjen në inverter të pavarur nga rrjeti, si për shembull në impiantet me energji diellore dhe gjeneratorët me benzinë.

- ▶ Lidhni spinën elektrike të kordonit të lidhjes elektrike në linjën e furnizimit me energji elektrike.
 - ▷ Në ekran shfaqet logoja Liebherr.
 - ▷ Ekрани kalon në simbolin Standby.
 - ▷ Kur brenda 60 sekondave nuk kryhet asnjë veprim: Simboli Standby zbehet ose zhduket.
 - ▷ Pajisja është e lidhur. Për vënien në punë herën e parë shihni kapitullin në vijim ose manualin e përdorimit.



home.liebherr.com/fridge-manuals

sq Frigoriferët ftohës dhe ngrirës të integrueshëm, me derë fikse

Data e botimit: 20240620

**Indeksi i nr. të
artikullit: 7088411-00**

Liebherr-Hausgeräte GmbH
Memminger Straße 77-79
88416 Ochsenhausen
Deutschland