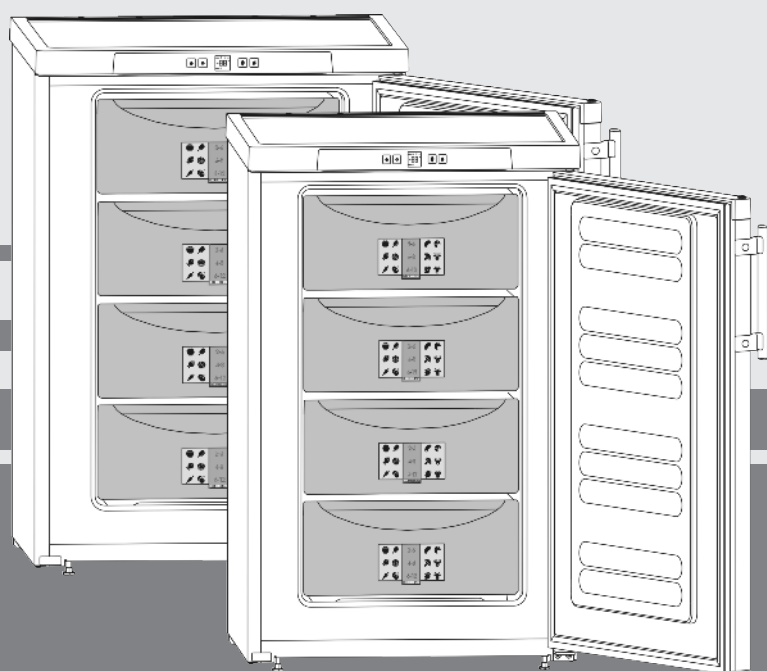


Navodila za uporabo

namizna zamrzovalna omara

SL



20210913 **7082804 - 04**

GP(esf)14../GP13..

LIEBHERR

Vsebina

1	Kratek opis aparata.....	2
1.1	Pregled aparata in opreme.....	2
1.2	Področja uporabe aparata.....	2
1.3	Skladnost.....	3
1.4	Zbirka podatkov EPREL.....	3
1.5	Postavitvene mere.....	3
1.6	Varčevanje z energijo.....	3
2	Splošna varnostna navodila.....	3
3	Elementi za upravljanje in prikaz.....	4
3.1	Elementi za upravljanje in nadzor.....	4
3.2	Prikazovalnik temperature.....	4
4	Zagon.....	5
4.1	Transportiranje aparata.....	5
4.2	Postavitev aparata.....	5
4.3	Zamenjava vratnega pripira.....	5
4.4	Vgradnja v kuhinjski niz.....	6
4.5	Odstranjevanje embalaže v odpadke.....	6
4.6	Priključitev aparata.....	6
4.7	Vklop aparata.....	7
5	Uporaba.....	7
5.1	Svetlost prikazovalnika temperature.....	7
5.2	Otroško varovalo.....	7
5.3	Opozorilni signal za temperaturo.....	7
5.4	Zamrzovanje živil.....	7
5.5	Odtajevanje živil.....	8
5.6	Nastavite temperaturo.....	8
5.7	SuperFrost.....	8
5.8	Predali.....	8
5.9	Odlagalne police.....	8
5.10	VarioSpace.....	8
5.11	Info-sistem.....	9
5.12	Hladilni element.....	9
6	Vzdrževanje.....	9
6.1	ročno odtajevanje.....	9
6.2	Čiščenje aparata.....	9
6.3	Servisna služba.....	10
7	Napake.....	10
8	Izklop aparata.....	11
8.1	Izklop aparata.....	11
8.2	Ustavitev obratovanja aparata.....	11
9	Odstranjevanje aparata v odpadke.....	11

Proizvajalec ves čas deluje v smeri nadaljnjega razvoja vseh tipov in modelov. Prosimo za razumevanje, ker si pridržujemo pravico do sprememb oblike, opreme in tehnike.

Prosimo, pozorno preberite navodila v tem navodilu, da boste spoznali vse prednosti vašega novega aparata.

Navodila so veljavna za več modelov, odstopanja so mogoča. Poglavlja, ki veljajo samo za določene modele, so označena z zvezdico (*).

Navodila za ravnanje so označena z ►, rezultat pa z ▷.

1 Kratak opis aparata

1.1 Pregled aparata in opreme

Nasvet

► Odlagalni prostori, predali ali košare so za stanje dostave razvrščeni za najbolj učinkovito porabo energije.

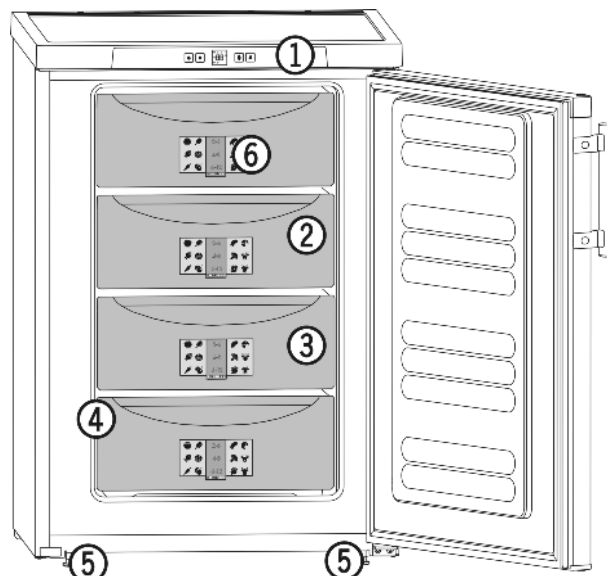


Fig. 1

- | | |
|---------------------------------------|----------------------|
| (1) Elementi za upravljanje in nadzor | (4) Tipska ploščica |
| (2) VarioSpace | (5) Nastavljive noge |
| (3) Predal | (6) Info-sistem |

1.2 Področja uporabe aparata

Uporaba v skladu s pravili

Naprava je primerna le za hlajenje živil v gospodinjskem okolju. Sem spada npr. uporaba

- v osebnih kuhinjah, penzionih z zajtrkom,
- s strani gostov v podeželskih hišicah, hotelih, motelih in drugih prenočitvenih objektih,
- pri cateringu in podobnih storitvah v veletrgovinah.

Katera koli druga uporaba ni dovoljena.

Predvidljiva napačna raba

Naslednji načini uporabe so izrecno prepovedani:

- Shranjevanje in hlajenje zdravil, krvne plazme, laboratorijskih preparatov in podobnih snovi in izdelkov v skladu z direktivo o medicinskih pripomočkih, 2007/47/ES
- Uporaba v eksplozijsko ogroženih območjih

Neprimerna uporaba aparata lahko povzroči poškodbe in kvarjenje shranjenih dobrin.

Klimatski razredi

Aparat je narejen v skladu s klimatskim razredom za delovanje pri omejenih temperaturah okolice. Klimatski razred, v katerega spada vaš aparat, je natisnjen na nazivni ploščici.

Nasvet

► Da zagotovite brezhibno delovanje, upoštevajte navedene temperature okolja.

Klimatski razred	za temperature okolice
SN, N	do 32 °C
ST	do 38 °C
T	do 43 °C

Brezhibno delovanje aparata je zagotovljeno do spodnje temperature okolice -15 °C.

1.3 Skladnost

Tesnost krogotoka hladilnega sredstva je preizkušena. Naprava je v skladu z zadevnimi varnostnimi predpisi ter direktivami 2014/35/EU, 2014/30/EU, 2009/125/ES, 2011/65/EU, 2010/30/EU in 2014/53/EU.

Celotno besedilo izjave EU o skladnosti je na voljo na spletnem mestu: www.Liebherr.com

1.4 Zbirka podatkov EPREL

Od 1. marca 2021 bodo podatki o oznaki porabe energije in okoljevarstvenih zahtevah na voljo v evropski zbirki podatkov o izdelkih (EPREL). Zbirka podatkov o izdelkih je na voljo na naslovu <https://eprel.ec.europa.eu/>. Pozvani boste, da vnesete oznako modela. Oznaka modela je navedena na tipski ploščici.

1.5 Postavitvene mere

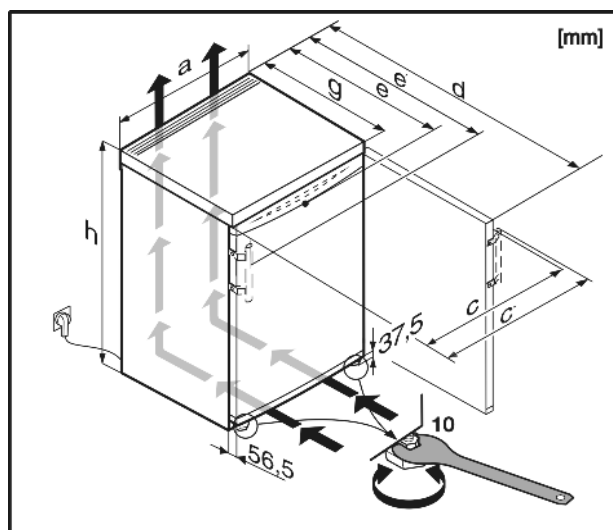


Fig. 2

	h	a	g	e	e'	d	c	c'
GP1376	851	553	611 ^x	624 ^x	653 ^x	1129 ^x	563	592
GP1476	851	602	611 ^x	628 ^x	657 ^x	1174 ^x	613	640
GPesf1476	851	602	611 ^x	610 ^x	657 ^x	1174 ^x	597	644
GP1486	851	602	611 ^x	628 ^x	657 ^x	1174 ^x	613	640
GP1496	851	602	611 ^x	628 ^x	657 ^x	1174	613	640

^x Pri napravah s stenskiimi distančniki se mere povečajo za 35 mm (glejte 4.2 Postavitev aparata).

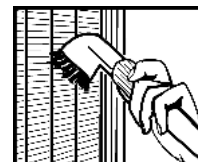
1.6 Varčevanje z energijo

- Vedno pazite na dobro prezračevanje in odzračevanje. Zračnih odprtih oz. mrež ne pokrivajte.

- Aparata ne postavljajte na mesta, ki so neposredno izpostavljena sončnim žarkom, poleg štedilnika, poleg ogrevalnih in podobnih naprav.
- Poraba energije je odvisna od pogojev namestitve npr. od temperature okolice (glejte 1.2 Področja uporabe aparata). Če je temperatura okolice višja, se lahko poraba energije poveča.
- Aparat čim prej spet zaprite.
- Kolikor nižjo temperaturo nastavite, toliko večja bo poraba energije.
- Vsa živila hranite dobro zapakirana in pokrita. Tvorjenje sreža se prepreči.
- Vstavljanje toplih jedi: počakajte, da se najprej ohladijo na sobno temperaturo.
- Če je v aparatu debela plast sreža: Odtajajte aparat.

Nakopičen prah povečuje porabo energije:

- S hladilnega stroja z izmenjevalnikom toplote - kovinska rešetka na zadnji strani aparata - morate prah očistiti enkrat letno.



2 Splošna varnostna navodila

Nevarnosti za uporabnika:

- Ta aparat lahko uporabljajo otroci in osebe z zmanjšanimi telesnimi, zaznavnimi ali duševnimi sposobnostmi ali pomanjkanjem izkušenj in znanja, če so pri tem pod nadzorom ali pa so bili seznanjeni z varno uporabo polnilnika in se zavedajo morebitnih nevarnosti. Otroci se z aparatom ne smejo igrati. Čiščenja in vzdrževanja s strani uporabnika otroci ne smejo izvajati brez nadzorstva. Otroci, stari 3–8 let, lahko polnijo in praznijo aparat. Otroci, mlajši od 3 let, se ne smejo približevati aparatu, če niso pod neprestanim nadzorom.
- Ko želite aparat izklopiti iz električnega omrežja, vedno primite za vtič. Ne vlecite za kabel.
- V primeru napake izvlecite vtič ali izključite varovalko.
- Ne poškodujte napeljave priključka na omrežje. Aparata ne uporabljajte s poškodovano napeljavo.
- Popravila in posege na aparatu in zamenjavo omrežnega priključka lahko opravlja samo servisna služba ali drugi za to šolani strokovnjaki.
- Aparat montirajte, priključite in odvrzite le v skladu z navodili.
- Shranite navodila za uporabo in jih po potrebi dajte naslednjemu uporabniku.

Nevarnost požara:

- Vsebovano hladilno sredstvo (podatki na nazivni ploščici) je okolju prijazno, a vnetljivo. Izhajajoče hladilno sredstvo se lahko vname.
 - Ne poškodujte cevi obtoka hlajenja.
 - V notranjosti aparata ne uporabljajte virov vžiga.

Elementi za upravljanje in prikaz

- V notranjosti aparata ne uporabljajte električnih naprav (npr. parnih čistilcev, grelnih teles, aparatov za pripravo sladoleda itd.).
- Če uhaja hladilno sredstvo: Odstranite odprt ogenj ali druge vire vžiga v bližini postavitve aparata. Prostor dobro prezračite. Obvestite servisno službo.
- V aparatu ne hranite eksplozivnih snovi ali razpršil z vnetljivimi potisnimi plini, kot so npr. butan, propan, pentan itd. Takšna razpršila boste razpoznali po natisnjeni navedbi vsebine ali po simbolu za vnetljive snovi. Morebitno uhajajoči plini se lahko zaradi električnih podsklopov vnamejo.
- Prižgane sveče, svetilke in druge predmete z odprtim ognjem držite proč od aparata, da ne pride do vžiga.
- Alkoholne pijače in druge posode, ki vsebujejo alkohol, hranite le trdno zaprte. Morebitno uhajajoč alkohol se lahko zaradi električnih podsklopov vname.

Nevarnost padca ali prevrnitve:

- Podstavkov, predalov, vrat itn. ne uporabljajte kot stopnico in se nanje ne naslanjajte. To velja posebno za otroke.
- Če naprava ni pravilno vgrajena, se lahko prevrne, če so vrata odprta.

Nevarnost zaradi zastrupitve z živili:

- Ne uživajte živil, ki ste jih predolgo hranili v aparatu.

Nevarnost omrzlin, občutka odrevenelosti in bolečin:

- Preprečujte daljši stik kože z mrzlo površino ali ohlajeno/zamrznjeno hrano ali poskrbite za ustrezne zaščitne ukrepe, npr. nosite rokavice.

Nevarnost osebnih in materialnih poškodb:

- Vroča para lahko povzroči telesne poškodbe. Za odtajevanje ne uporabljajte električnih grelnih ali parnih čistilnih aparatov, odprtega ognja ali razpršil za odtajevanje.
- Ledu ne odstranjujte z ostrimi predmeti.

Nevarnost stiska:

- Pri odpiranju in zapiranju vrat se ne dotikajte tečajev. Lahko vkleščite prste.

Simboli na napravi:



Simbol se lahko nahaja na kompresorju. Nanaša se na olje v kompresorju in opozarja na naslednjo nevarnost: Lahko je smrtno, če ga pogoltnete ali če vdre v dihalne poti. Ta napotek je pomemben samo za recikliranje. V normalnem načinu ne obstaja nobena nevarnost.



Simbol se nahaja na kompresorju in označuje nevarnost vnetljivih snovi. Nalepke ne odstranite.



Takšna ali podobna nalepka se lahko nahaja na zadnji strani aparata. Nanaša se na penjene panele v vratih in/ali ohišju. Ta napotek je pomemben samo za recikliranje. Nalepke ne odstranite.

Upoštevajte specifična navodila v drugih poglavjih:

	NEVAR-NOST	označuje neposredno nevarno situacijo, katere posledica je lahko smrt ali težke telesne poškodbe, če je ne preprečite.
	OPOZO-RILO	označuje nevarno situacijo, katere posledica je lahko smrt ali težke telesne poškodbe, če je ne preprečite.
	POZOR	označuje nevarno situacijo, katere posledica so lahko lažje ali srednje telesne poškodbe, če je ne preprečite.
	OBVESTILO	označuje nevarno situacijo, katere posledica je lahko materialna škoda, če je ne preprečite.
	Nasvet	označuje koristna navodila in nasvete.

3 Elementi za upravljanje in prikaz

3.1 Elementi za upravljanje in nadzor

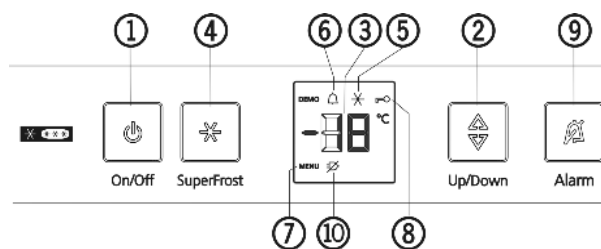


Fig. 3

- | | |
|------------------------|-----------------------------|
| (1) Tipka On/Off | (6) Simbol Alarm |
| (2) Nastavitvena tipka | (7) Simbol Meni |
| (3) Prikaz temperature | (8) Simbol Otroško varovalo |
| (4) Tipka SuperFrost | (9) Tipka Alarm |
| (5) Simbol SuperFrost | (10) Simbol Izpad toka |

3.2 Prikazovalnik temperature

Med normalnim delovanjem se prikazujejo:

- najvišja temperatura v zamrzovalniku

Prikazovalnik temperature utripa:

- spremenili ste nastavev temperature
- po vklopu temperatura še ni dovolj nizka
- temperatura je narasla za več stopinj

Na indikaciji utripajo črtice:

- temperatura v zamrzovalniku je nad 0 °C.

Naslednje indikacije opozarjajo na napako. Možni vzroki in odpravljanje: (glejte 7 Napake).

- F0 do F5

- Simbol za izpad toka  utripa.

4 Zagon

4.1 Transportiranje aparata

- ▶ Transportirajte zapakiran aparat.
- ▶ Aparat transportirajte stoje.
- ▶ Aparata ne transportirajte sami.

4.2 Postavitev aparata



OPOZORILO

Nevarnost požara zaradi vlage!

Če deli, ki so pod napetostjo, ali omrežni priključki postanejo vlažni, lahko pride do kratkega stika.

- ▶ Aparat je narejen za uporabo v zaprtih prostorih. Aparata ne postavljajte na prosto ali na vlažna območja in na območja, kjer škropi voda.



OPOZORILO

Nevarnost požara zaradi kratkega stika!

Če se električni kabel/vtič naprave ali neke druge naprave in hrbtne strani naprave dotikata, se lahko električni kabel/vtič prek vibracij naprave poškodujeta tako, da pride do kratkega stika.

- ▶ Napravo namestite tako, da se je vtiči ali električni kabli ne dotikajo.
- ▶ V vtičnice za napravo ne priključujte niti te niti katere koli druge naprave.



OPOZORILO

Nevarnost požara zaradi hladilnega sredstva!

Vsebovano hladilno sredstvo je okolju prijazno, a vnetljivo. Izhajajoče hladilno sredstvo se lahko vname.

- ▶ Ne poškodujte cevi obtoka hlajenja.



OPOZORILO

Nevarnost požara in poškodb!

- ▶ Aparatov, ki oddajajo toploto, npr. mikrovalovnih pečic, opekačev itd., ne postavljajte na aparat!



OPOZORILO

Nevarnost požara in poškodb zaradi blokiranih prezračevalnih odprtin!

- ▶ Prezračevalne odprtine morajo biti vedno proste. Vedno pazite na dobro prezračevanje in odzračevanje!

OBVESTILO

Nevarnost poškodb zaradi kondenzacijske vode!

- ▶ Aparata ne postavite direktno poleg drugega hladilnika/zamrzovalnika.

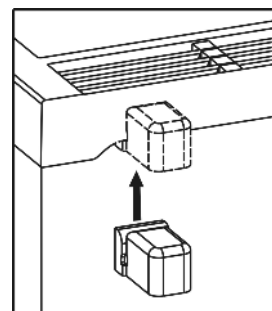
- Če je aparat poškodovan, se takoj - pred priključitvijo - obrnite na dobavitelja.

- Tla na kraju postavitve morajo biti vodoravna in ravna.
- Aparata ne postavljajte na mesta, ki so neposredno izpostavljena sončnim žarkom, poleg štedilnika, poleg ogrevalnih in podobnih naprav.
- Optimalni kraj za postavitve je suh in dobro prezračen prostor.
- Aparat s hrbtne strani postavite ob steno tako, da so priloženi stenski distančnik (glejte spodaj) tik ob steni.
- Aparat lahko premikate le, ko ni napolnjen.
- Podlaga aparata mora biti enake višine kot obdajajoča tla.
- Aparata ne postavljajte brez pomoči.
- Več kot je hladilnega sredstva v aparatu, tem večji mora biti prostor, v katerem aparat stoji. V premajhnih prostorih lahko ob puščanju nastane gorljiva mešanica plina in zraka. Prostor, v katerega boste postavili aparat, mora imeti za vsakih 8 g hladilnega sredstva prostornino vsaj 1 m³. Podatki o vsebovanem hladilnem sredstvu se nahajajo na nazivni ploščici v notranjosti aparata.

- ▶ Z zadnje strani aparata snemite priključni kabel. Odstranite nosilec kabla, sicer prihaja do vibracijskega hrupa!
- ▶ Z zunanje strani ohišja aparata potegnite zaščitne folije.*
- ▶ Odstranite vse dele transportnih varoval.

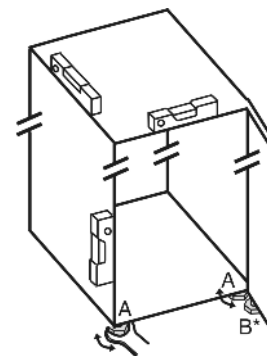
Da bi dosegli deklarirano porabo energije, uporabljajte distančnike, ki so priloženi nekaterim napravam. S tem se globina naprave poveča za pribl. 35 mm. Če distančnikov ne uporabite, je naprava popolnoma funkcionalna, vendar ima nekoliko višjo porabo energije.

- ▶ Če ima aparat priložene stenske distančnike, te namestite na hrbtne strani aparata na levo in desno stran zgoraj.



- ▶ Embalažo odstranite v odpadke. (glejte 4.5 Odstranjevanje embalaže v odpadke)

- ▶ S priloženim viličastim ključem in s pomočjo vodne tehnice poravnajte nastavljive noge aparata (A) in aparat postavite naravnost.



Nasvet

- ▶ Očistite aparat (glejte 6.2 Čiščenje aparata).

Če bo aparat stal v zelo vlažnem okolju, lahko na zunanji strani aparata nastaja kondenzacijska voda.

- ▶ Vedno pazite na dobro prezračevanje in odzračevanje v prostoru!

4.3 Zamenjava vratnega pripira

Po potrebi lahko zamenjate smer odpiranja vrat.

Prepričajte se, da imate naslednje orodje:

- Torx® 25
- Torx® 15

Zagon

- priložen viličasti ključ
- po potrebi dodatno osebo za montažna dela



POZOR

Nevarnost poškodb, če se vrata prevrnejo!

- ▶ Vrata dobro držite.
- ▶ Vrata previdno postavite na tla.

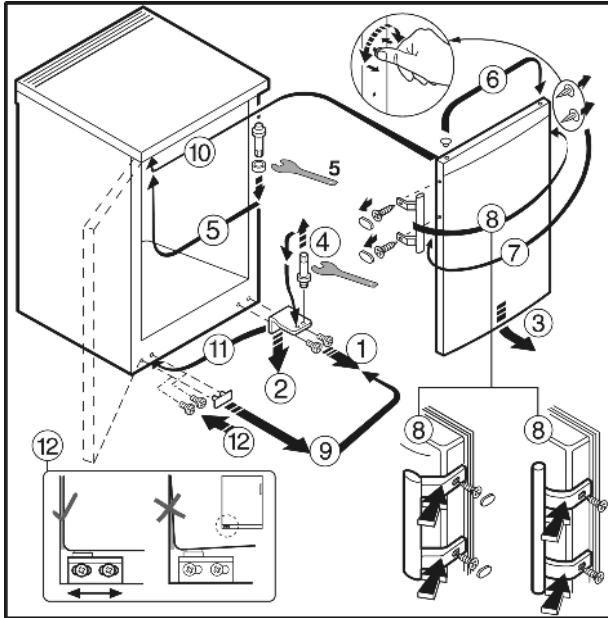


Fig. 4 Za aparate z ročajem

- ▶ Sledite zaporedju številk položajev na grafiki.



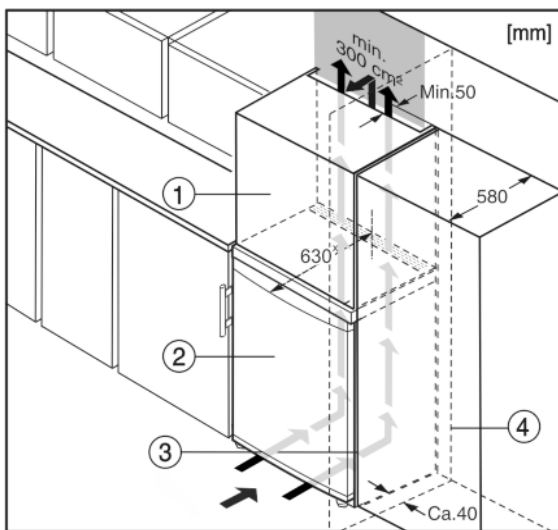
OPOZORILO

Nevarnost poškodb zaradi izpadajočih vrat!

Če deli ležaja niso dovolj trdno priviti, vrata lahko padejo ven. To lahko povzroči hude telesne poškodbe. Poleg tega se vrata najverjetneje ne bodo zapirala, tako da naprava ne bo hladila pravilno.

- ▶ Ležajnike/ležajne sornike trdno privijte (s 4 Nm).
- ▶ Preverite vse vijake, po potrebi pritegnite.

4.4 Vgradnja v kuhinjski niz



- (1) Nadgradna omarica (2) Naprava (3) Kuhinjska omara (4) Stena

Fig. 5

* Pri napravah s priloženimi stenski distančniki se mere povečajo za 35 mm (glejte 4.2 Postavitev aparata).

Okoli naprave lahko vgradite kuhinjske omare. Za poravnavo naprave Fig. 5 (2) s kuhinjskimi elementi lahko nad napravo postavite ustrezno nadgradno omarico Fig. 5 (1).

Pri vgradnji naprave v kuhinjske omare (globina največ 580 mm) lahko napravo postavite direktno ob kuhinjsko omaro Fig. 5 (3). Naprava je ob strani postavljena 34 mm * in na sredini 50 mm * od čelne stranice kuhinjske omare.

OBVESTILO

Nevarnost poškodb zaradi pregrevanja, kot posledice nezadostnega prezračevanja!

Pri nezadostnem prezračevanju se kompresor lahko poškoduje.

- ▶ Pazite na zadostno prezračevanje.
- ▶ Upoštevajte zahteve za prezračevanje.

Zahteve za prezračevanje:

- Na zadnji steni nadgradne omare mora biti prezračevalni jašek najmanj 50 mm globoko nad celotno širino nadgradne omare.
- Prezračevalni prerez pod stropom mora znašati najmanj 300 cm².
- Večji kot je prezračevalni prerez, varčneje naprava deluje.

Če napravo postavite s tečaji poleg stene Fig. 5 (4), mora razdalja med napravo on steno znašati najmanj 40 mm. To ustreza velikosti ročaja pri odprtih vratih.

4.5 Odstranjevanje embalaže v odpadke



OPOZORILO

Nevarnost zadušitve z embalažnim materialom in folijami!

- ▶ Otroci naj se ne igrajo z embalažnim materialom

Embalaža je izdelana iz materialov, ki se lahko predelajo:

- valoviti karton/karton
- deli iz penastega polistirena
- folije in vrečke iz polietilena
- povezovalni trakovi iz polipropilena
- leseni okvir z žebli in s ploščo iz polietilena*

- ▶ Embalažni material odnesite na mesta za sortiranje odpadkov.



4.6 Priklučitev aparata

OBVESTILO

Neustrezna priključitev!

Poškodbe elektronike.

- ▶ Ne uporabljajte otočnega inverterja.
- ▶ Ne uporabljajte vtičnice z varčevanjem energije.



OPOZORILO

Neustrezna priključitev!

Nevarnost požara.

- ▶ Ne uporabljajte kablskega podaljška.
- ▶ Ne uporabljajte razdelilnikov.

Vrsta toka (izmenični tok) in napetost na kraju namestitve se morata ujemati z navedbami na tipski ploščici. (glejte 1 Kratek opis aparata)

Vtičnica mora biti ozemljena in električno zavarovana v skladu s predpisi. Sprožilni tok varovalke mora znašati med 10 A in 16 A.

Vtičnica mora biti lahko dostopna, da lahko aparat v skrajnem primeru hitro odklopite iz električnega omrežja. Biti mora izven območja zadnjega dela naprave.

- ▶ Preverite električni priključek.
- ▶ Vtaknite vtič priključnega kabla.



4.7 Vklon aparata

- ▶ Pritisnite tipko On/Off Fig. 3 (1).
- ▷ Aparat je vklopljen. Prikazovalnik temperature in simbol Alarm Fig. 3 (6) utripata, dokler temperatura ni dovolj nizka.
- ▷ Ko se na zaslonu prikaže napis „DEMO“, je aktiviran predstavitveni način. Obrnite se na službo za stranke.

5 Uporaba

5.1 Svetlost prikazovalnika temperature

Svetlost prikazovalnika temperature lahko prilagodite svetlobnim razmeram v prostoru.

5.1.1 Nastavitev svetlosti

Svetlost lahko nastavite med **h 0** (najmanjša osvetlitev) in **h 5** (največja osvetlitev).

- ▶ Aktiviranje nastavitvenega načina: Pribl. 5 sekund pritiskajte tipko SuperFrost Fig. 3 (4).
- ▷ Na prikazovalniku se prikaže Simbol Meni Fig. 3 (7).
- ▷ Na prikazovalniku utripa **c**.
- ▶ Z nastavitveno tipko Fig. 3 (2) izberite **h**.
- ▶ Za potrditev kratko pritisnite tipko SuperFrost Fig. 3 (4).
- ▷ Na prikazovalniku se pojavi nazadnje nastavljena vrednost svetlosti.



- ▶ Z nastavitveno tipko Fig. 3 (2) izberite želeno vrednost od **h 0** do **h 5**.
- ▶ Za potrditev na novo nastavljene svetlosti kratko pritisnite tipko SuperFrost Fig. 3 (4).
- ▷ Na prikazovalniku utripa **h**.
- ▷ Svetlost je nastavljena.
- ▶ Izhod iz načina nastavitve po spremembi: Enkrat pritisnite tipko On/Off Fig. 3 (1).
- ▷ Na prikazovalniku temperature se ponovno izpiše temperatura.

Če je način nastavitve že aktiviran, vendar želite uporabiti staro nastavitve svetlosti:

- ▶ Dvakrat pritisnite tipko On/Off Fig. 3 (1), da deaktivirate način nastavitve.
- ▷ Na prikazovalniku temperature se ponovno izpiše temperatura.

5.2 Otroško varovalo

Z otroškim varovalom zagotovite, da otroci pri igranju aparata pomotoma ne izključijo.



5.2.1 Nastavitev otroškega varovala

Za vklop funkcije:

- ▶ Aktiviranje nastavitvenega načina: za pribl. 5 sekund pritisnite tipko SuperFrost Fig. 3 (4).
- ▷ Na prikazovalniku se prikaže Simbol Meni Fig. 3 (7).
- ▷ Na prikazovalniku utripa **c**.
- ▶ Za potrditev kratko pritisnite tipko SuperFrost Fig. 3 (4).
- ▷ Na prikazovalniku se prikaže **c!**.
- ▶ Za potrditev kratko pritisnite tipko SuperFrost Fig. 3 (4).

- ▷ Simbol Otroško varovalo Fig. 3 (8) na prikazovalniku sveti.



- ▷ Na prikazovalniku utripa **c**.

- ▷ Otroško varovalo je vklopljeno. Za izklop nastavitvenega načina:

- ▶ Na kratko pritisnite tipko On/Off Fig. 3 (1).

-ali-

- ▶ Počakajte 5 minut.

- ▷ Na prikazovalniku temperature se ponovno izpiše temperatura.

Za izklop funkcije:

- ▶ Aktiviranje nastavitvenega načina: za pribl. 5 sekund pritisnite tipko SuperFrost Fig. 3 (4).

- ▷ Na prikazovalniku se prikaže Simbol Meni Fig. 3 (7).

- ▷ Na prikazovalniku utripa **c**.

- ▶ Za potrditev kratko pritisnite tipko SuperFrost Fig. 3 (4).

- ▷ Na prikazovalniku se prikaže **c!**.

- ▶ Za potrditev kratko pritisnite tipko SuperFrost Fig. 3 (4).

- ▷ Simbol Otroško varovalo Fig. 3 (8) ugasne.

- ▷ Na prikazovalniku utripa **c**.

- ▷ Otroško varovalo je izklopljeno.

Za izklop nastavitvenega načina:

- ▶ Na kratko pritisnite tipko On/Off Fig. 3 (1).

-ali-

- ▶ Počakajte 5 minut.

- ▷ Na prikazovalniku temperature se ponovno izpiše temperatura.

5.3 Opozorilni signal za temperaturo

Če v zamrzovalniku ni dovolj hladno, se vključi opozorilni signal.



Istočasno utripata prikazovalnik temperature in simbol Alarm Fig. 3 (6).

Vzrok za povišano temperaturo je lahko:

- vstavili ste sveža živila,
- pri razvrščanju in jemanju zamrznjenih živil je v notranjost prišlo preveč toplega zraka iz prostora,
- dalj časa ni bilo toka,
- aparat je pokvarjen.

Opozorilni signal avtomatsko ugasne, simbol Alarm Fig. 3 (6) se ugasne in prikazovalnik temperature preneha utripati, ko je temperatura spet dovolj nizka.

Če se alarm ne izklopi: (glejte 7 Napake).

Nasvet

Če temperatura ni dovolj nizka, se lahko živila pokvarijo.

- ▶ Preverite kakovost živil. Pokvarjena živila zavrzite.

5.3.1 Izklop zvoka alarma za temperaturo

Zvok opozorilnega zvočnega signala lahko izklopite. Ko je temperatura dovolj nizka, se funkcija alarma spet aktivira.

- ▶ Pritisnite tipko Alarm Fig. 3 (9).

- ▷ Zvok opozorilnega zvočnega signala se izklopi.

5.4 Zamrzovanje živil

V 24 urah lahko naenkrat zamrznete največ toliko kg svežih živil, kot je navedeno na nazivni ploščici (glejte 1 Kratek opis aparata) pod „Kapaciteta zamrzovanja ... kg/24h“.

Predale lahko obremenite z največ 25 kg zamrznjenih živil.

Police lahko obremenite z največ 35 kg zamrznjenih živil.

Uporaba



POZOR

Nevarnost poškodb zaradi črepinj!

Steklenice in pločevinke lahko pri zamrzovanju počijo. To velja predvsem za napitke z ogljikovo kislino.

► Steklenic in pločevink ne zmrzujte.

Da lahko živila hitro zamrznejo do jedra, paketi nikoli ne smejo presegati naslednjih količin:

- sadje, zelenjava do 1 kg
- meso do 2,5 kg

► Porcije živil zapakirajte v vrečke za živila ter v plastične, kovinske ali aluminijaste posode za večkratno uporabo.

5.5 Odtajevanje živil

- v hladilniku
- v mikrovalovni pečici
- v pečici/ventilatorski pečici
- na sobni temperaturi

► Iz zamrzovalnika vzemite samo toliko živil, kolikor jih potrebujete. Odtajan živila čim prej pripravite.

► Odtajan živila samo izjemoma ponovno zamrznete.

5.6 Nastavite temperaturo

Temperatura je odvisna od naslednjih faktorjev:

- od pogostosti odpiranja vrat,
- od trajanja odpiranja vrat
- od sobne temperature prostora, v katerem aparat stoji,
- od vrste, temperature in količine živil.

Priporočljiva nastavitve temperature: -18 °C

Temperaturo lahko zaporedno spreminjate. Ko je nastavitve -28 °C dosežena, se začne spet z -14 °C.

► Priklic funkcije za temperaturo: Enkrat pritisnite nastavitveno tipko *Fig. 3 (2)*.

► Na prikazovalniku temperature bo utripala doslej nastavljena vrednost.

► Spreminjanje temperature v korakih po 1 °C: nastavitveno tipko *Fig. 3 (2)* pritisnite tolikokrat, da na prikazovalniku temperature zasveti zelena temperatura.

► Zaporedno spreminjanje temperature: pritisnite in zadržite nastavitveno tipko.

► Med nastavljanjem vrednost utripa.

► Pribl. 5 sekund po zadnjem pritisku tipke stopi v veljavo nova nastavitve in se ponovno prikaže dejanska temperatura. Temperatura v notranjem prostoru se počasi nastavi na novo vrednost.



5.7 SuperFrost

S to funkcijo lahko hitro do jedra zamrznete sveža živila. Aparat dela z največjo močjo hlajenja, zato so lahko šumi hladilnega agregata nekaj časa glasnejši. **

Poleg tega imajo že zamrznjena živila „rezervo nizke temperature“. Tako živila ostanejo dalj časa zamrznjena, ko aparat odtajate.

V 24 urah lahko naenkrat zamrznete največ toliko kg svežih živil, kot je navedeno na nazivni ploščici pod „Kapaciteta zamrzovanja ... kg/24h“. Največja količina zamrzovanja je različna od modela in klimatskega razreda.

Odvisno od količine svežih živil, ki jih želite zamrzniti, je treba SuperFrost predčasno vklopiti: pri majhni količini živil za zamrovanje ca. 6 ur prej, pri maksimalni količini živil za zamrzovanje pa 24 ur pred vlaganjem živil.

Živila zapakirajte in jih položite čim bolj plosko. Živila naj se ne dotikajo že shranjenih globoko zamrznjenih živil, da se ta ne bodo začela tajati.

SuperFrost vam v naslednjih primerih ni treba vklopiti:

- kadar shranjujete že zamrznjena živila,
- kadar zamrzujete do 1 kg svežih živil dnevno

5.7.1 Zamrzovanje s funkcijo SuperFrost

► Enkrat kratko pritisnite tipko SuperFrost *Fig. 3 (4)*.

► Simbol SuperFrost *Fig. 3 (5)* sveti.

► Temperatura v zamrzovalniku pade, aparat dela z največjo močjo hlajenja.

Nasvet

► Po pritisku tipke Superfrost lahko zaradi vgrajene časovne zakasnitve, pride do 8-minutnega poznejšega vklopa kompresorja. Ta zakasnitev poveča življenjsko dobo kompresorja.

Pri manjši količini živil za zamrzovanje:

► Počakajte pribl. 6 ur.

► Zapakirana živila vstavite v spodnje predale.

Pri največji količini živil za zamrzovanje:

► Počakajte pribl. 24 ur.

► Izvlecite spodnji predal in živila položite neposredno v aparat, da so v stiku z dnom ali stranskimi stenami.

► SuperFrost se po pribl. 65 urah samodejno izklopi.

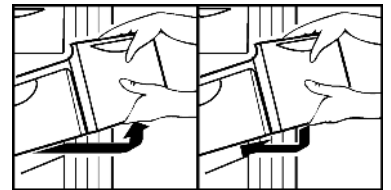
► Simbol SuperFrost *Fig. 3 (5)* neha svetiti, ko je zamrzovanje zaključeno.

► Živila postavite v predale in jih znova zaprite.

► Aparat deluje naprej v varčnem načinu.

5.8 Predali

► Za shranjevanje zamrznjenih živil direktno na odlagalnih policah: Predal potegnite naprej, ga dvignite in vzemite iz aparata.

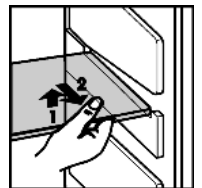


5.9 Odlagalne police

5.9.1 Premikanje odlagalnih polic

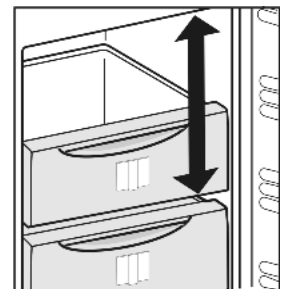
► Jemanje odlagalnih polic iz aparata: spredaj privzdignite in izvlecite.

► Ponovno vstavljanje odlagalnih polic v aparat: enostavno potisnite do prislona.



5.10 VarioSpace

Poleg predalov lahko iz aparata vzamete tudi odlagalne police. Pridobili boste prostor za velike kose živil, kot so perutnina, meso, večji kosi divjačine in visoko pecivo lahko zamrznete v celem kosu in jih take obdelujete naprej.



- Predale lahko obremenite z največ 25 kg zamrznjenih živil.
- Police lahko obremenite z največ 35 kg zamrznjenih živil.

5.11 Info-sistem



Fig. 6

- | | |
|---------------------------|----------------------------------|
| (1) Gotove jedi, sladoled | (4) Klobase, kruh |
| (2) Svinjina, ribe | (5) Divjačina, gobe |
| (3) Sadje, zelenjava | (6) Perutnina, govedina/teletina |

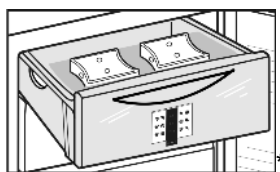
Številke navajajo čas hranjenja v mesecih za več vrst zamrznjenih živil. Navedeni časi hranjenja so orientacijske vrednosti.

5.12 Hladilni element

Hladilni elementi ob izpadu toka preprečijo, da bi temperatura prehitro narasla.

5.12.1 Uporaba hladilnih elementov

- ▶ Zamrznjene hladilne elemente položite v zgornji sprednji del zamrzovalnega prostora na zamrznjena živila.



6 Vzdrževanje

6.1 ročno odtajevanje

V napravi se po daljšem obratovanju naredi plast sreža ali ledu. Plast sreža ali ledu se naredi hitreje, če napravo pogosto odprite ali če vanjo vstavljate topla živila. Debelejša plast ledu poveča porabo toka. Zato aparat redno tajajte.

Odstranjevanje ledu na stropu naprave:

Na sredini stropa se nabere plast ledu. To se zgodi zaradi fizikalnih danosti.

- ▶ Led redno odstranjujte s strgalom za led. Naprave vam za to ni treba razstaviti.

Postopek odtaljevanja:



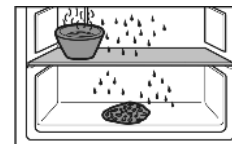
OPOZORILO

Neppravilno odtajanje aparata!
Poškodbe.

- ▶ Za pospeševanje odtajevanja ne uporabljajte mehanskih priprav ali drugih sredstev, ki jih proizvajalec ne priporoča.
- ▶ Ne uporabljajte električnih grelnih in parnih čistilnih aparatov, odprtega ognja ali razpršil za odtajevanje.
- ▶ Ledu ne odstranjujte z ostrimi predmeti.
- ▶ Ne poškodujte cevi obtoka hlajenja.

- ▶ En dan pred odtajevanjem vključite SuperFrost.
- ▶ Zamrznjena živila tako dobijo „hladilno rezervo“.
- ▶ izklopite aparat.
- ▶ Prikaz temperature izgine.
- ▶ Če prikaz ne ugasne, je aktivna otroška varovalka. (glejte 5.2 Otroško varovalo).
- ▶ Izvlecite vtič ali izključite varovalko.
- ▶ Hladilne vložke položite na zamrznjena živila.
- ▶ Zamrznjena živila po potrebi v predalu zavijte v časopisni papir ali odeje in shranite na hladnem.

- ▶ Na srednjo ploščo postavite posodo z vročo, ampak ne vrelo vodo.



- ▶ To pospeši odtajevanje.
- ▶ Med odtajevanjem naj bodo vrata naprave odprta.
- ▶ Odstranite prosto ležeče kose ledu.
- ▶ Vodo, ki se je med odtajevanjem nabrala v poglobitvi na dnu aparata, po potrebi večkrat pobrišite z gobico ali krpo.
- ▶ Očistite aparat. (glejte 6.2 Čiščenje aparata)

6.2 Čiščenje aparata

Aparat redno čistite.



OPOZORILO

- ▶ Nevarnost poškodb zaradi vroče pare!
Vročna para lahko poškoduje površino in povzroči opekline.
- ▶ Ne uporabljajte parnih čistilnih aparatov!

OBVESTILO

Z napačnim čiščenjem poškodujete aparat!

- ▶ Ne uporabljajte koncentriranih čistil.
- ▶ Ne uporabljajte gobic ali jeklene volne, da ne opraskate površine.
- ▶ Ne uporabljajte močnih, abrazivnih, peščenih čistilnih sredstev in čistil, ki vsebujejo klorid ali kisline.
- ▶ Ne uporabljajte kemičnih topil.
- ▶ Ne poškodujte in ne odstranjujte nazivne ploščice iz notranjosti aparata. Pomembna je za servisno službo.
- ▶ Ne trgajte, prepogibajte ali poškodujte kablov ali drugih podsklopov.
- ▶ Voda, s katero čistite, ne sme priti v odtočni žleb, v prezračevalne reže in v električne dele.
- ▶ Uporabljajte mehke krpe in univerzalno čistilo z nevtralno pH vrednostjo.
- ▶ V notranjosti aparata lahko uporabljate samo za živila neoporečna čistila in negovalna sredstva.

- ▶ Izpraznite aparat.
- ▶ Izvlecite vtič.



- ▶ Redno čistite **prezračevalne in odračevalne reže**.
- ▶ Nakopičen prah povečuje porabo energije.
- ▶ **Plastične zunanje površine in notranjost** ročno očistite z mlačno vodo in z nekaj sredstva za pomivanje posode.
- ▶ **Lakirane stranice** obrišite samo z mehko, čisto krpo. Pri močni umazanosti uporabite mlačno vodo z nevtralnim čistilnim sredstvom.*
- ▶ **Lakirane površine vrat** obrišite samo z mehko, čisto krpo. Pri močni umazanosti uporabite malo vode ali nevtralnega čistilnega sredstva. Opcijsko lahko uporabite tudi krpo z mikrovlakni.*

Čistila ne nanašajte na steklene ali plastične površine, da jih ne opraskate. Začetna temnejša mesta in neintenzivna barva površine legiranega jekla so običajen pojav.*

- ▶ **Zunanje površine iz legiranega jekla** očistite z običajnim trgovskim sredstvom za čiščenje legiranega jekla. Nato s priloženim sredstvom za nego legiranega jekla enakomerno nanesite v smeri brušenja.*
- ▶ **Predal** čistite ročno z mlačno vodo in z nekaj sredstva za pomivanje.
- ▶ **Dele opreme** očistite ročno z mlačno vodo in z nekaj sredstva za pomivanje.

Po čiščenju:

- ▶ Aparat in dele opreme obrišite do suhega.
- ▶ Aparat ponovno priključite in vklopite.
- ▶ Vključite SuperFrost (glejte 5.7 SuperFrost).
Ko je temperatura dovolj nizka:

Napake

- ▶ Ponovno vstavite živila.

6.3 Servisna služba

Najprej preverite, če lahko sami odpravite napako (glejte 7 Napake). Če tega ne morete, se obrnite na servisno službo. Naslov je naveden na priloženem seznamu servisnih služb.



OPOZORILO

Nevarnost poškodb zaradi nestrokovnega popravila!

- ▶ Popravila in posege na aparatu in na omrežnem priključku, ki niso izrecno navedena (glejte 6 Vzdrževanje), lahko opravlja samo servisna služba.

- ▶ Z nazivne ploščice odčitajte oznako aparata *Fig. 7 (1)*, servisno št. *Fig. 7 (2)* in serijsko št. *Fig. 7 (3)*. Nazivna ploščica se nahaja na levi strani notranjosti aparata.

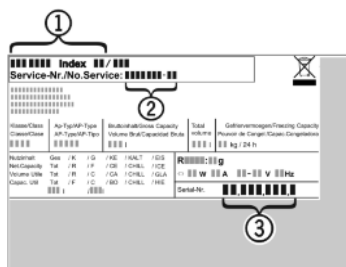


Fig. 7

- ▶ Obvestite servisno službo in jim povejte, za kakšno napako gre, povejte pa tudi oznako aparata *Fig. 7 (1)*, servisno št. *Fig. 7 (2)* in serijsko št. *Fig. 7 (3)*.
- ▷ To bo omogočilo hiter in na napako usmerjen servis.
- ▶ Aparat pustite priključen, dokler vas ne obišče serviser.
- ▷ Tako bodo živila ostala dalj časa hladna.
- ▶ izvlecite vtič priključnega kabla (pri tem ne vlecite za priključni kabel) ali izklopite/odvijte varovalko.

7 Napake

Vaš aparat je konstruiran in izdelan tako, da sta varnost delovanja in dolga življenjska doba zagotovljena. Če kljub temu pride do napak v delovanju, preverite, če napaka ni morda posledica napačne uporabe. V tem primeru morate tudi v garancijskem času plačati vse nastale stroške. Naslednje napake lahko odpravite sami:

Aparat ne deluje.

- Aparat ni vklopljen.
- ▶ Vključite aparat.
- Vtič ni pravilno vtaknjen v vtičnico.
- ▶ Preverite električni vtič.
- Varovalka za vtičnico ni v redu.
- ▶ Preverite varovalko.

Kompresor deluje dolgo časa.

- Kompresor pri najmanjši potrebi po nižji temperaturi preklopi na nižje število obratov. Čeprav je zaradi tega čas delovanja daljši, varčujete z energijo.
- ▶ Pri varčnih modelih je to normalno.
- SuperFrost je vklopljen.
- ▶ Zaradi hitrega ohlajevanja živil kompresor deluje dalj časa. To je normalno.

LED spodaj na aparatu (pri kompresorju) redno utripa na vsakih 15 sekund*.

- Inverter je opremljen z diagnozo napak LED.
- ▶ Utripanje je normalno.

Aparat je preglasen.

- Kompresorji, ki se regulirajo po številu vrtljajev*, lahko zaradi različnih stopenj števila vrtljajev povzročajo različen hrup.
- ▶ Ta šum je normalen.

Klokotanje ali žuborenje

- Šumi prihajajo zaradi hladilnega sredstva, ki teče po obtoku hlajenja.
- ▶ Ta šum je normalen.

Tihi klik

- Nastane vedno, ko se hladilni agregat (motor) avtomatično vklopi ali izklopi.
- ▶ Ta šum je normalen.

Brenčanje. Ta je kratek čas glasnejši, ko se vklopi hladilni agregat (motor).

- Pri vklopljenem SuperFrost-u, pri vstavljanju svežih živil ali pri dolgo odprtih vratih se moč hlajenja avtomatično poveča.
- ▶ Ta šum je normalen.
- Temperatura okolice je previsoka.
- ▶ Rešitev problema: (glejte 1.2 Področja uporabe aparata)

Ropotanje ventilatorja

- Aparat ne stoji na ravnih tleh. Zaradi tega so predmeti in pohištvo, ki stojijo poleg aparata, izpostavljeni vibracijam delujočega hladilnega agregata.
- ▶ Aparat poravnajte nad nastavljive nogice.

Na prikazovalniku temperature se izpiše: F0 do F5.

- Prišlo je do napake.
- ▶ Obrnite se na servisno službo (glejte 6 Vzdrževanje).

Na prikazovalniku temperature utripa Izpad toka . Na prikazovalniku temperature se izpiše najvišja temperatura, dosežena med izpadom toka.

- Temperatura v zamrzovalniku je zaradi izpada omrežja ali zaradi prekinitve toka zadnjih nekaj ur ali dni preveč narasla. Po končani prekinitvi toka aparat deluje naprej z zadnjo nastavljeno temperaturo.
- ▶ Brisanje indikacije najvišje temperature: Pritisnite tipko Alarm *Fig. 3 (9)*.
- ▶ Preverite kakovost živil. Pokvarjena živila zavržite. Odtajanih živil ne zamrzujte ponovno.

Na prikazovalniku temperature sveti DEMO.

- Aktiviran je predstavitevni način.
- ▶ Obrnite se na servisno službo (glejte 6 Vzdrževanje).


Zunanje površine aparata so tople*.

- Toplota tokokroga hladilnega sredstva se izkorišča za preprečevanje kondenzirane vode.
- ▶ To je normalno.

Temperatura ni dovolj nizka.

- Vrata aparata niso dobro zaprta.
- ▶ Zaprite vrata aparata.
- Ni dovolj prezračevanja in odzračevanja.
- ▶ Prezračevalno mrežico sprostite in očistite.
- Temperatura okolice je previsoka.
- ▶ Rešitev problema: (glejte 1.2 Področja uporabe aparata).
- Aparat ste pogosto odpirali in imeli predolgo odprtega.
- ▶ Počakajte, da se potrebna temperatura samodejno nastavi. Če se to ne zgodi, se obrnite na servisno službo (glejte 6 Vzdrževanje).
- Shranjena je bila prevelika količina svežih živil, SuperFrost pa ni bil vključen.
- ▶ Rešitev problema: (glejte 5.7 SuperFrost)
- Nastavljena je napačna temperatura.
- ▶ Nastavite nižjo temperaturo in jo preverite po 24 urah.
- Aparat stoji preblizu vira toplote (pečica, ogrevanje itd.).
- ▶ Spremenite mesto aparata ali vira toplote.

Na zaslonu se prikaže črtica („-“).

- Temperatura zamrzovanja je zaradi izpada toka ali omrežja narasla nad nič stopinj.
- ▶ Preberite tudi razdelka "Izpad toka" in 

Koncentrirano nabiranje ledu na sredini v notranjosti na stropu naprave.

- Nabiranje ledu je normalno. Zaradi fizikalnih danosti se led koncentrirano nabira na stropu naprave.
- ▶ Odstranite led s strgalom za led.

8 Izklop aparata

8.1 Izklop aparata

- ▶ Tipko On/Off *Fig. 3 (1)* pritiskajte, dokler zaslon ne potemni. Spustite tipko.
- ▷ Kadar aparata ne morete izklopiti, je aktivna zaščita za otroke (glejte 5.2 Otroško varovalo) .

8.2 Ustavitev obratovanja aparata

- ▶ Izpraznite aparat.
- ▶ Izklopite aparat (glejte 8 Izklop aparata) .
- ▶ Izvlecite električni vtič.
- ▶ Očistite aparat (glejte 6.2 Čiščenje aparata) .



- ▶ Vrata pustite odprta, da preprečite nastajanje slabega vonja.

9 Odstranjevanje aparata v odpadke

Aparat vsebuje še dragocene materiale, zato jih odstranjujete v ločene komunalne odpadke. Dotrajane aparate morate odstraniti strokovno in v skladu s krajevno veljavnimi predpisi in zakoni.



Pri transportu ne poškodujte obtoka hlajenja dotrajanega aparata, da vsebovano hladilno sredstvo (podatki na nazivni ploščici) in olje ne moreta nekontrolirano iztekati.

Dotrajan aparat onesposobite:

- ▶ Izvlecite vtič.
- ▶ Prerežite priključni kabel.



Liebherr-Hausgeräte Marica EOOD

4202 Radinovo

Bezirk Plovdiv

Bulgarien

home.liebherr.com