

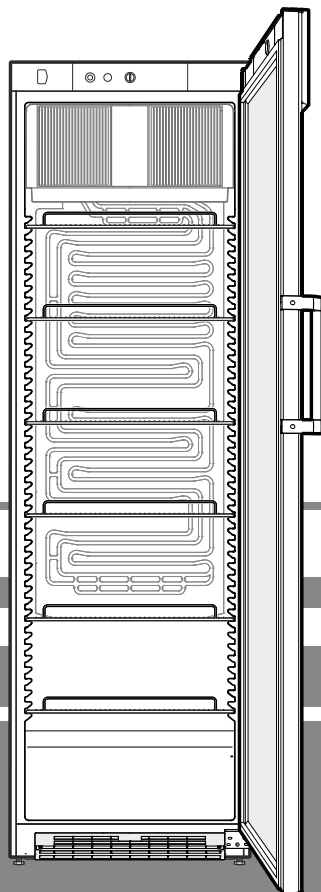
Originele gebruiksaanwijzing

Drankenkoeler

Voor de inbedrijfstelling de gebruiksaanwijzing lezen

Pagina 22

NL



FKDv 4513

7083 430-00

LIEBHERR

Inhoud

Gradatie van de waarschuwingen	22
EPREL-database	22
Veiligheidsinstructies en waarschuwingen	22
Symbolen op het apparaat	23
Doelmatig gebruik	23
Voorspelbaar misbruik	23
Conformiteitsverklaring	23
Geluidsemisatie van het apparaat	23
Klimaatklasse	24
Deurgreep monteren	24
Beschrijving van het apparaat	24
Opstellen	24
Het apparaat uitlijnen	24
Afmetingen van het apparaat	24
Elektrische aansluiting	25
Apparaat in- en uitschakelen	25
Temperatuur instellen	25
Koelen	25
Ontdooien	25
Reinigen	25
Storingen	26
Buiten werking stellen	26
Aanwijzing m.b.t. afdanken	26
Additionele informatie:	26
Draairichting deur veranderen	27

Gradatie van de waarschuwingen

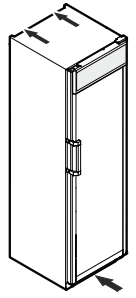
 GEVAAR	duidt een direct gevaar aan, die de dood of ernstig lichamelijk letsel tot gevolg kan hebben wanneer dit gevaar niet vermeden wordt.
 WAARSCHUWING	duidt een gevaarlijke situatie aan, die de dood of ernstig lichamelijk letsel tot gevolg kan hebben wanneer dit gevaar niet vermeden wordt.
 VOORZICHTIG	duidt een gevaarlijke situatie aan, die licht of middelzwaar lichamelijk letsel tot gevolg kan hebben wanneer dit gevaar niet vermeden wordt.
LET OP	duidt een gevaarlijke situatie aan, die materiële schade tot gevolg kan hebben wanneer dit gevaar niet vermeden wordt.
Aanwijzing	geeft aan dat praktische aanwijzingen en tips gegeven worden.

EPREL-database

Vanaf 1 maart 2021 zijn informatie over etikettering inzake energieverbruik en vereisten inzake ecologisch ontwerp te vinden in de Europese productdatabase (EPREL). U krijgt toegang tot de productdatabase via de link <https://eprel.ec.europa.eu/>. Hier wordt u gevraagd de modelidentificatie in te voeren. De modelidentificatie vindt u op het typeplaatje

Veiligheidsinstructies en waarschuwingen

- **WAARSCHUWING:** ventilatieopeningen van de behuizing van het apparaat of de inbouwruimte niet sluiten. →



- **WAARSCHUWING:** om het ontdooien te versnellen, mogen er geen andere mechanische voorzieningen of andere middelen worden gebruikt dan de door de fabrikant aanbevolen middelen.

- **WAARSCHUWING:** koelmiddelcircuit niet beschadigen.

- **WAARSCHUWING:** geen elektrische apparaten in het koelvak gebruiken die niet overeenkomen met de door de fabrikant aanbevolen constructie.

- **WAARSCHUWING:** de netkabel mag bij het plaatsen van het apparaat niet beschadigd raken.

- **WAARSCHUWING:** meervoudige contactdozen/verdeelstrips evenals andere elektronische apparaten (zoals bijv. halogeentrafo's) mogen niet aan de achterkant van apparaten geplaatst en gebruikt worden.

- **WAARSCHUWING:** gevaar voor letsel door elektrische schok! Onder de afdekking bevinden zich stroomvoerende delen. LED-binnenverlichting uitsluitend door de technische dienst of daarvoor opgeleid vakpersoneel laten vervangen of repareren.

- **WAARSCHUWING:** gevaar voor persoonlijk letsel door de LED-lamp. De lichtintensiteit van de LED-verlichting komt overeen met laserklasse RG 2. Wanneer de afdekking defect is: niet met optische lenzen van korte afstand direct in de lamp kijken. De ogen kunnen daarbij letsel oplopen.

- **WAARSCHUWING:** dit apparaat moet volgens de gebruiksaanwijzing worden bevestigd om gevaren door onvoldoende stabiliteit uit te sluiten.

- Dit apparaat kan door kinderen vanaf 8 jaar en ouder, evenals door personen met beperkte fysieke, sensorische of mentale capaciteiten of gebrek aan ervaring en kennis worden gebruikt, wanneer ze onder toezicht staan of m.b.t. het veilige gebruik van het apparaat instructies hebben gekregen en de daaruit voortvloeiende gevaren begrijpen. Kinderen mogen niet met het apparaat spelen. Kinderen mogen het apparaat niet zonder toezicht reinigen en onderhouden.

- Geen explosieve stoffen, zoals spuitbussen met brandbaar drijfgas, in het apparaat bewaren.

- Om letselschade en materiële schade te voorkomen, het plaatsen van het apparaat door 2 personen uit laten voeren.
- Na het uitpakken, het apparaat op beschadigingen controleren. Bij beschadigingen contact met de leverancier opnemen. Het apparaat niet op de spanningsvoorziening aansluiten.
- Langdurig huidcontact met koude oppervlakken (bijv. te koelen/te bevrozen levensmiddelen) voorkomen. Indien nodig veiligheidsmaatregelen nemen (bijv. handschoenen).
- Reparaties en ingrepen aan het apparaat mogen enkel door de technische dienst of speciaal daarvoor opgeleid vakpersoneel worden uitgevoerd. Hetzelfde geldt voor het vervangen van het aansluitsnoer.
- Reparaties en ingrepen aan het apparaat uitsluitend uitvoeren, wanneer de netstekker er zichtbaar uitgetrokken is.
- Het apparaat uitsluitend volgens de informatie in de gebruiksaanwijzing monteren, aansluiten en verwijderen.
- Bij een storing de netstekker uit het stopcontact halen of de zekering in de meterkast uitschakelen.
- Het netsnoer uitsluitend door aan de stekker te trekken van het net loskoppelen. Niet aan de kabel trekken.
- Ervoor zorgen, dat levensmiddelen die over de datum zijn niet genuttigd worden. Levensmiddelen die over de datum zijn vakkundig verwijderen.
- De LED-binnenverlichting niet voor het verlichten van de ruimte gebruiken. De LED-binnenverlichting in het apparaat dient uitsluitend voor de verlichting van de binnenruimte ervan.
- In de binnenruimte van het apparaat geen open vuur of ontstekingsbronnen gebruiken.
- Alcoholische dranken of andere alcohol bevattende verpakkingen uitsluitend goed afgesloten opslaan.

Symbolen op het apparaat

	Het symbool kan zich op de compressor bevinden. Het heeft betrekking op de olie in de compressor en wijst op het volgende gevaar: Kan bij het inslikken en indringen in de luchtwegen dodelijk zijn. Deze aanwijzing is alleen voor het recyclingproces van belang. In de normale modus bestaat er geen gevaar.
	Waarschuwing voor ontvlambare stoffen.
	Deze of een vergelijkbare sticker kan op de achterkant van het apparaat zijn aangebracht. Deze heeft betrekking op de schuimpanelen in de deur en/of de behuizing. Deze aanwijzing is alleen voor het recyclingproces van belang. De sticker niet verwijderen.

Doelmatig gebruik

Dit professionele koelapparaat is geschikt voor de opslag, de presentatie en de verkoop van gekoelde, verpakte levensmiddelen en dranken. Het koelapparaat mag worden gebruikt voor het presenteren van verpakte voedingsmiddelen en dranken in commerciële omgevingen en in detailhandelsverkoop. Het koelapparaat is geschikt voor wegname van de gekoelde goederen door klanten.

Het apparaat is ontworpen voor gebruik in gesloten ruimtes. Alle andere toepassingen zijn ongeoorloofd.

Voorspelbaar misbruik

Het apparaat **niet** voor de volgende toepassingen **gebruiken**:

- Opslag en koeling van geneesmiddelen, bloedplasma, laboratoriumpreparaten of soortgelijke stoffen en producten volgens de Richtlijn Medische Hulpmiddelen 2007/47/EG.
- Toepassing in explosiegevaarlijke omgevingen.
- Gebruik buiten of in vochtige en spatwaterzones .

Ondeskundig gebruik van het apparaat leidt tot schade of bederf van de opgeslagen producten.

Conformiteitsverklaring

Het koudemiddelcircuit is gecontroleerd op dichtheid. Het apparaat voldoet aan alle van toepassing zijnde veiligheidsbepalingen en de EU-richtlijnen 2006/42/EG, 2014/30/EU, 2009/125/EG en 2011/65/EU.

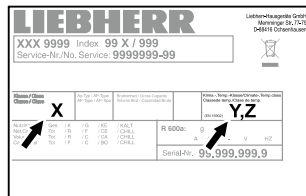
Geluidsemisatie van het apparaat

Het geluidsniveau tijdens het gebruik van het apparaat ligt onder 70 dB(A) (rel. geluidsvermogen 1 pW).

Klimaatklasse

De klimaatklasse [X] geeft aan, bij welke omgevingscondities het apparaat veilig gebruikt kan worden.

De klimaatklasse [Y] resp. de temperatuurklasse [Z] definieert de max. randvoorwaarden voor het optimaal functioneren van de apparaten.



U vindt de klimaatklasse van het apparaat op het typeplaatje.

[X] Klimaatklasse	Max. omgevings- temperatuur	Max. relatieve luchtvochtigheid
3	25 °C	60 %
4	30 °C	55 %
5	40 °C	40 %
7	35 °C	75 %

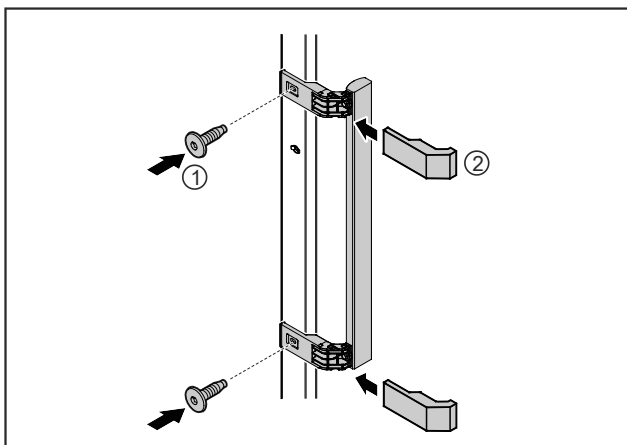
De minimaal toegestane omgevingstemperatuur op de opstelingsplaats is 10 °C.

[Y] Klimaatklasse	Temperatuur [°C]	Relatieve luchtvochtigheid [%]
CC1	25,0	60
CC2	32,2	65
CC3	40,6	75

Aanbevolen temperatuurinstelling:

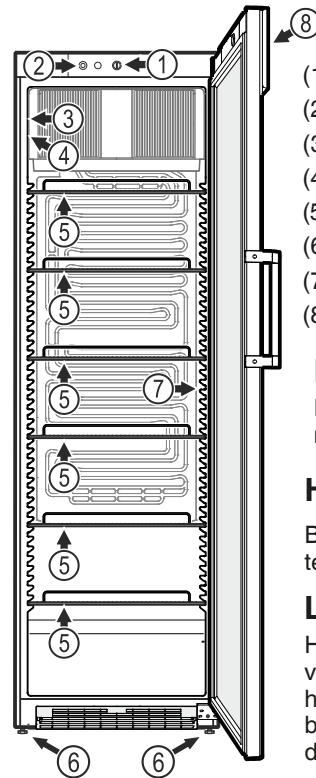
[Z] Temperatuurklasse	Temperatuurinstelling [°C]
K1	3,5
K2	2,5
K3	-1,0
K4	+5,0

Deurgreep monteren



- Meegeleverde greep met de meegeleverde schroeven (1) op de deur aanbrengen.
- Afdekking (2) plaatsen.

Beschrijving van het apparaat



- (1) Temperatuurregelaar
- (2) Schakelaar - binnerverlichting
- (3) Temperatuurdisplay
- (4) Typeplaatje
- (5) Draagroosters
- (6) Stelpoten
- (7) Binnerverlichting (LED-lichtlijst)
- (8) Displayverlichting (LED-lichtlijst)

LET OP

De maximale belasting per draagrooster bedraagt 45 kg.

Het apparaat uitlijnen

Bodemoneffenheden met de stelpoten compenseren.

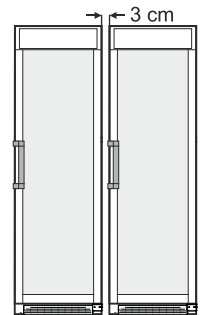
LET OP

Het apparaat moet horizontaal en verticaal uitgelijnd worden. Wanneer het apparaat schuin staat, kan de body van het apparaat vervormen en de deur sluit niet meer juist.

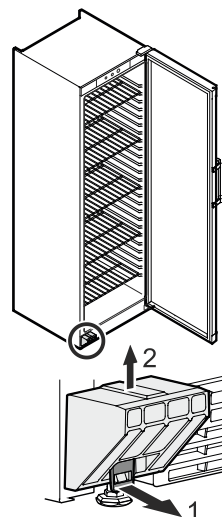
Opstellen

- Stel het apparaat niet op in direct zonlicht en ook niet naast een fornuis, verwarming of dergelijke.
- Des te meer koelmiddel in het apparaat aanwezig is, des te groter moet de ruimte zijn waarin het apparaat staat. In te kleine ruimten kan bij een lek een brandbaar gas-luchtmengsel ontstaan. Per 8 g koelmiddel moet de ruimte minimaal 1 m³ groot zijn. Gegevens over het gebruikte koelmiddel staan op het typeplaatje aan de binnenkant van het apparaat.
- Stel het apparaat altijd tegen een wand op.
- Wanneer meerdere apparaten naast elkaar gezet worden, een afstand van 3 cm tussen de apparaten openlaten.

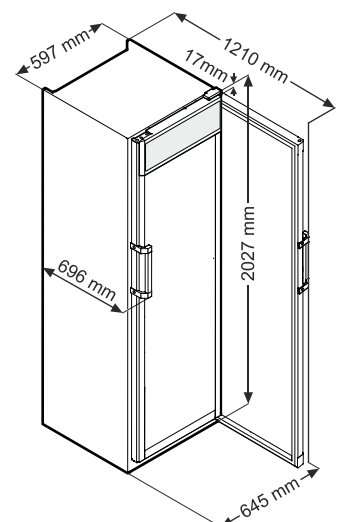
Indien deze afstand te klein is, vormt zich condenswater tussen de zijwanden.



Transportbeveiliging eraf trekken



Afmetingen van het apparaat



Elektrische aansluiting

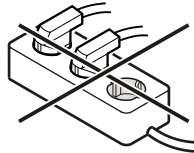
Het apparaat uitsluitend met **wisselstroom** gebruiken.

De toelaatbare spanning en frequentie staan op het typeplaatje. De positie van het typeplaatje is in het hoofdstuk **Beschrijving van het apparaat** te vinden.

Het stopcontact moet correct geaard en elektrisch beveiligd zijn. De uitschakelstroom van de zekering moet tussen 10 A en 16 A liggen.

Het stopcontact mag zich niet achter het apparaat bevinden en moet gemakkelijk toegankelijk zijn.

Het apparaat niet door middel van een verlengkabel of aftakcontactdoos aansluiten.



Gebruik geen omvormer (omzetten van gelijkstroom naar wisselstroom) of spaarstekker. Gevaar voor beschadiging van de elektronische componenten!

Apparaat in- en uitschakelen

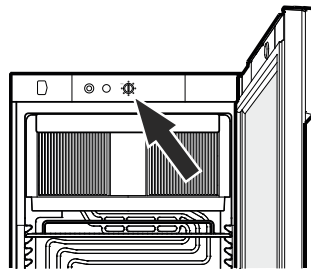
Wij adviseren u om de binnenruimte van het apparaat te reinigen voordat u het in gebruik neemt (zie verder onder **Reinigen**).

Inschakelen

Stekker in het stopcontact steken - het apparaat is ingeschakeld.

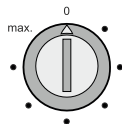
Aanwijzing

Het koelaggregaat kan na het insteken van de netstekker met een vertraging van max. 8 minuten inschakelen. Dit is nodig om de elektronische besturing te beschermen.



Uitschakelen

Trek de stekker uit het stopcontact of draai de temperatuurregelaar naar **0**.



Aanwijzing

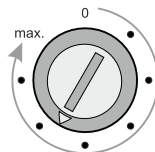
In de stand **0** van de temperatuurregelaar is het koelsysteem buiten bedrijf, maar is het apparaat niet volledig van het net gescheiden.

Temperatuur instellen

Stel de temperatuur in het apparaat in via de regelknop.

In de stand **max.** wordt de laagste temperatuur in de binnenruimte bereikt.

Stel de regelaar naargelang de behoefte in tussen **0** en **max.**



Aanwijzing

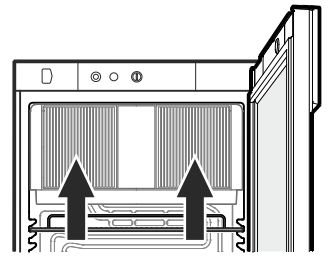
In het warmste deel van de binnenruimte kan de temperatuur hoger zijn dan de ingestelde temperatuur.

Wanneer de deur langere tijd geopend wordt, kan de temperatuur in de vakken van het apparaat aanzienlijk stijgen.

Koelen

De draagroosters kunnen afhankelijk van de hoogte van de te koelen flessen en verpakkingen worden verzet.

De ventilatiesleuven van de radiaalventilator in het interieur mogen niet worden afgedekt! →



LET OP

Rauw vlees of vis in schone, gesloten houders op het onderste plateau van het koel-/vriesvak bewaren zodat er geen andere levensmiddelen geraakt worden of vloeistof op kan druppelen.

Het niet in acht nemen van deze aanwijzingen kan tot bederf van de levensmiddelen leiden.

Ontdooien

Het koelgedeelte ontdooit automatisch.

Bij een zeer koude stand van de thermostaat kan de achterwand in de binnenruimte bevroren raken. Het apparaat moet dan met de hand worden ontdooid.

• Trek de stekker uit het stopcontact!

- Neem de levensmiddelen uit het apparaat en bewaar ze op een koele plaats.
- Laat de deur van het apparaat tijdens het ontdooien open staan. Neem het laatste restje dooiwater met een doek op en maak het apparaat vervolgens schoon.

Reinigen

⚠ WAARSCHUWING

Voor het reinigen moet het apparaat in elk geval van het net worden losgekoppeld. De netstekker uit het stopcontact halen of de zekering in de meterkast uitschakelen!

⚠ VOORZICHTIG

Gevaar voor beschadiging van onderdelen van het apparaat en verwondingsgevaar door hete damp.

Het apparaat niet in met stoomreinigungsapparaat reinigen!

LET OP

Oppervlakken die met levensmiddelen en toegankelijke afvoersystemen in aanraking kunnen komen moeten regelmatig worden gereinigd!

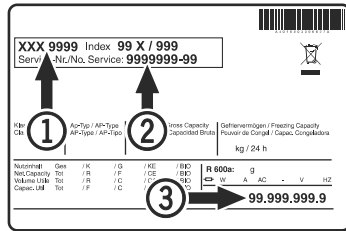
- Reinig de binnenkant, de delen van het interieur en de buitenwand van het apparaat met lauw water waaraan een beetje afwasmiddel is toegevoegd. Geen zand- of zuurhoudende schoonmaakproducten resp. chemische oplosmiddelen gebruiken.
- Let erop dat er geen water in de elektrische delen of het ventilatierooster dringt.
- Maak alles goed droog met een doek.
- Maak het aggregaat en de warmtewisselaar (het metalen rooster aan de achterkant van het apparaat) minimaal één keer per jaar stofvrij en schoon.
- Beschadig of verwijder het typeplaatje aan de binnenkant van het apparaat nooit: het is belangrijk voor onze technische dienst.

Storingen

De volgende storingen kunt u zelf opsporen en verhelpen:

- **Het apparaat werkt niet.** Controleer:
 - of het apparaat is ingeschakeld;
 - of de stekker goed in het stopcontact zit;
 - of de zekering in de meterkast nog goed is.
- **De temperatuur is niet laag genoeg.** Controleer:
 - of u de temperatuur goed hebt ingesteld (zie onder "Temperatuur instellen");
 - of de losse thermometer de juiste waarde aangeeft;
 - of de ventilatie in orde is;
 - of het apparaat te dicht bij een warmtebron staat.

Neem, indien geen van de bovengenoemde oorzaken van toepassing zijn en u de storing niet zelf verhelpen kunt, contact op met de dichtstbijzijnde technische dienst van de leverancier van het apparaat. Geef de volgende gegevens op het typeplaatje door: typeaanduiding (1), servicenummer (2) en apparaatnummer (3).



De positie van het typeplaatje is te vinden in het hoofdstuk **Beschrijving van het apparaat**.

Buiten werking stellen

Wanneer het apparaat het langere tijd leegstaat, het apparaat uitschakelen, ontdooien, reinigen en drogen en de deur open houden om schimmelvorming te voorkomen.

De toelaatbare kamertemperatuur voor opslag van het apparaat na buitenbedrijfstelling ligt tussen -10 °C en +50 °C.

Opslag van het apparaat buiten deze temperaturen kan schade aan het apparaat en een verkeerde werking ervan veroorzaken.

Aanwijzing m.b.t. afdanken

Het apparaat bevat waardevolle materialen en mag niet met het gewoon huis- of grofvuil worden meegegeven. Het recyclen van afgedankte apparaten moet vakkundig gebeuren overeenkomstig de plaatselijk geldende voorschriften en wetten.



Beschadig het koelmiddelcircuit van het afgedankte apparaat niet, wanneer u het afvoert.

Dit apparaat bevat brandbare gassen in het koelmiddelcircuit en het isolatieschuim.

Informatie over correcte verwijdering is verkrijgbaar bij het gemeentehuis/de gemeenteadministratie of een afvalverwerkingsbedrijf.

Additionele informatie:

- Met de juiste temperatuur blijven levensmiddelen langer vers. Het onnodig weggooiën van levensmiddelen kan zodoende worden voorkomen.
- Wanneer de condensorspiraal niet jaarlijks gereinigd wordt, leidt dit tot een aanzienlijke daling van de efficiëntie van het apparaat.
- De periode gedurende welke de voor reparatie van het koelapparaat met een directe-verkoopfunctie benodigde reserveonderdelen beschikbaar zijn bedraagt 10 jaar.
- De minimumduur van de door de fabrikant, de importeur of de gemachtigde vertegenwoordiger geboden garantie op het koelapparaat met een directe-verkoopfunctie bedraagt 2 jaar.

Verlichting	
Energie-efficiëntieklasse ¹	Lichtbron
Dit product bevat een lichtbron van energie-efficiëntieklasse G	LED
¹ Het apparaat kan lichtbronnen met verschillende energie-efficiëntieklassen bevatten. De laagste energie-efficiëntieklasse is aangegeven.	

Draairichting deur veranderen

De wisseling van de deurscharniering mag alleen door opgeleid vakpersoneel worden doorgevoerd.

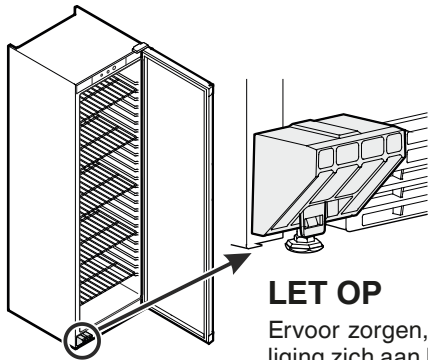
Voor de ombouw zijn twee personen noodzakelijk.

⚠ WAARSCHUWING

Groot gewicht van de deur.

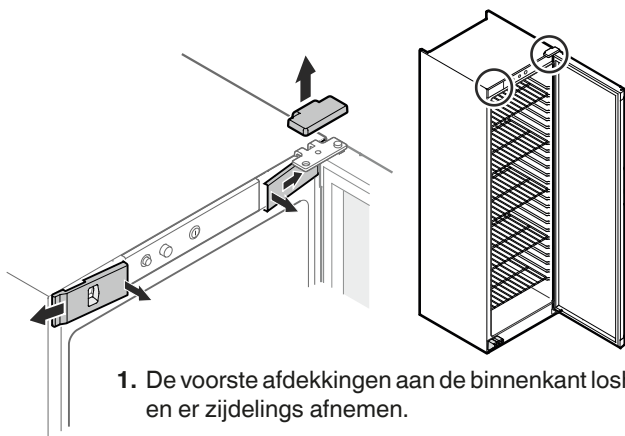
Gevaar voor letsel en materiële schade.

De ombouw alleen uitvoeren als een gewicht van 25 kg opgetild kan worden.

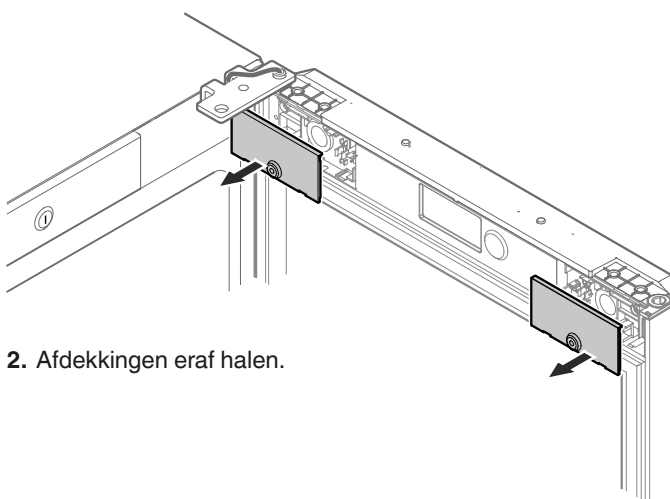


LET OP

Ervoor zorgen, dat de transportbeveiliging zich aan het apparaat bevindt.

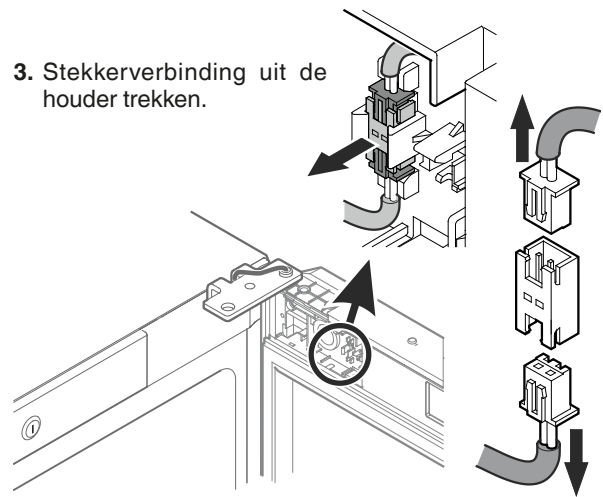


1. De voorste afdekkingen aan de binnenkant loshalen en er zijdelings afnemen.
De bovenste afdekking er naar boven toe afnemen.



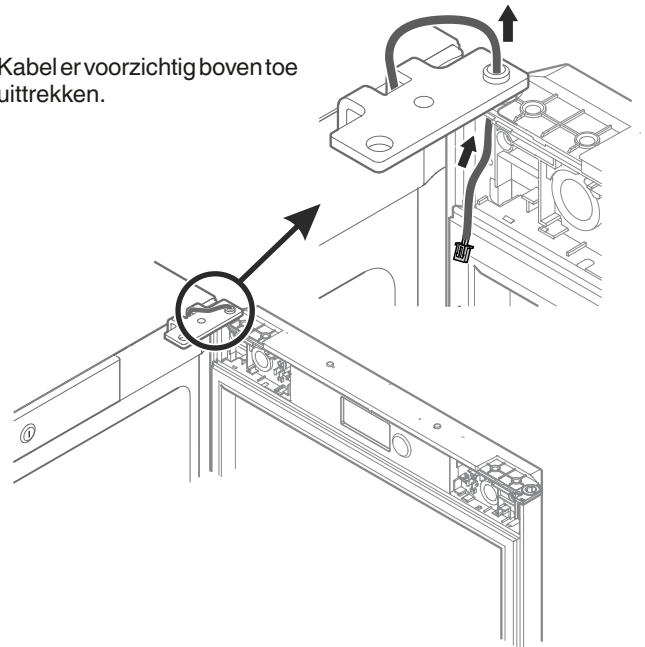
2. Afdekkingen eraf halen.

3. Stekkerverbinding uit de houder trekken.

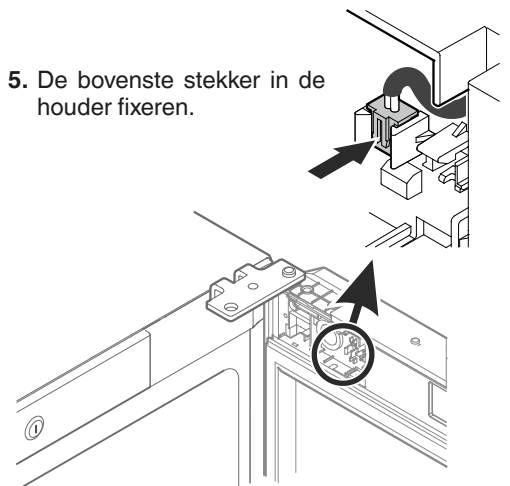


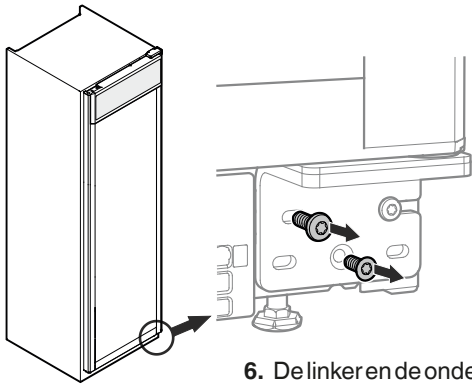
De bovenste en onderste stecker uit de steckerkoppeling trekken.

4. Kabel er voorzichtig boven toe uittrekken.



5. De bovenste stecker in de houder fixeren.

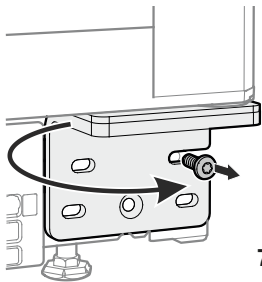




6. De linker en de onderste schroef eruit draaien.

LET OP

De deur moet door een persoon worden vastgehouden.



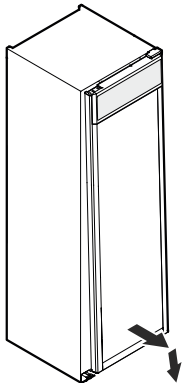
LET OP

Het deurlager heeft een veermechanisme voor het automatisch sluiten van de deur.

Bij het losmaken van de schroeven draait het scharnier naar links.

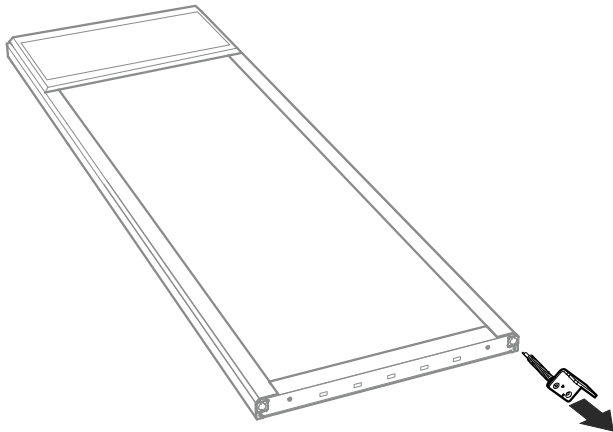
7. Scharnier vasthouden en de rechter schroef eruit draaien.

Scharnier naar links draaien en blijven vasthouden.

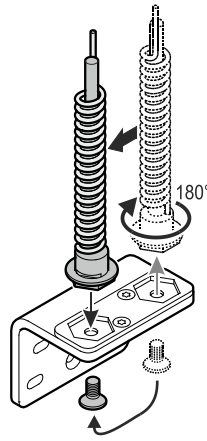


8. De deur onder naar voren bewegen en naar beneden afnemen.

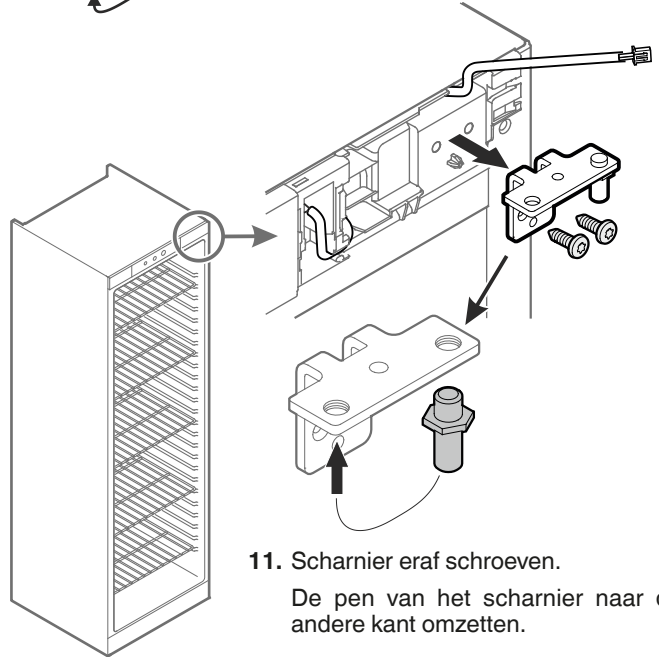
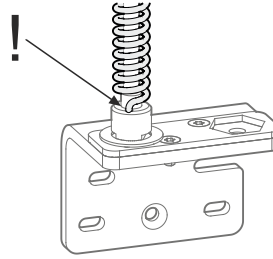
De deur voorzichtig op een zachte onderlaag leggen.



9. Het scharnier eruit trekken.

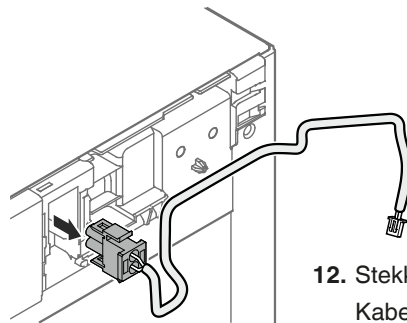


10. De lagerpen eraf schroeven, horizontaal 180° draaien en in de linker opening vastschroeven.

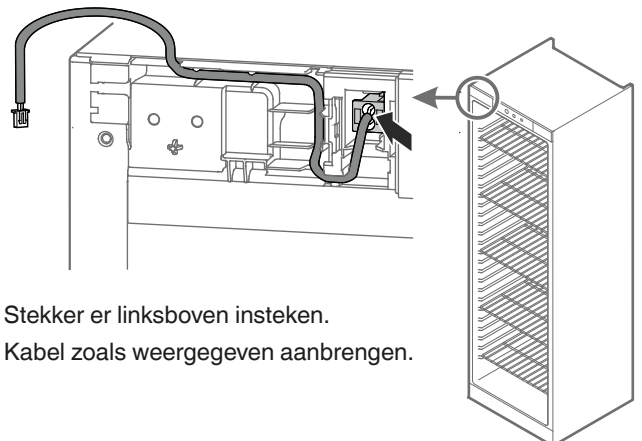


11. Scharnier eraf schroeven.

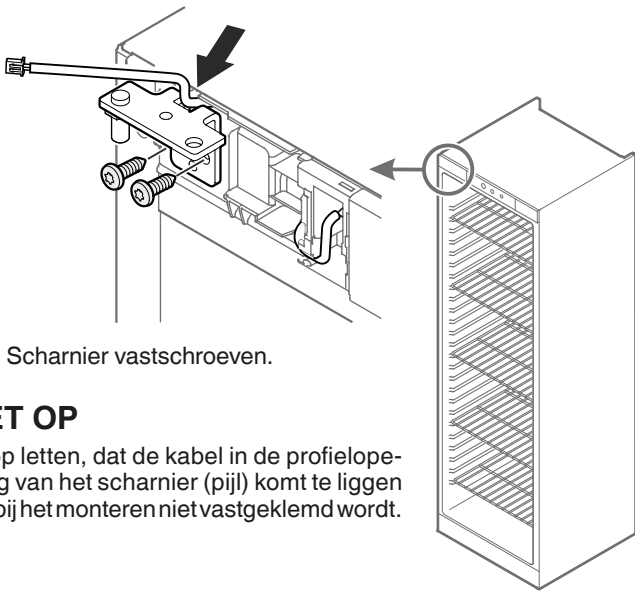
De pen van het scharnier naar de andere kant omzetten.



12. Stekker lostrekken.
Kabel wegnemen.



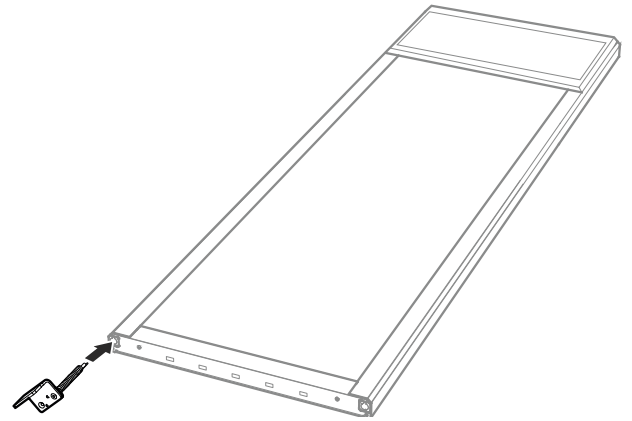
13. Stekker er linksboven insteken.
Kabel zoals weergegeven aanbrengen.



14. Scharnier vastschroeven.

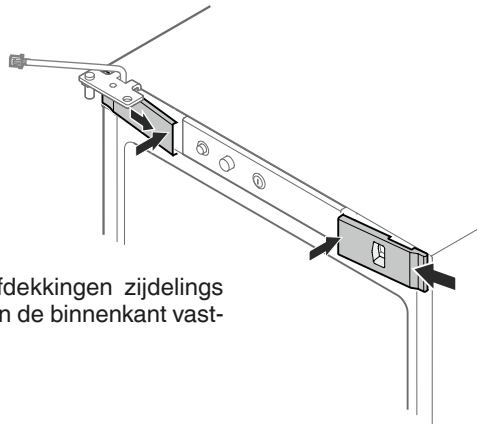
LET OP

Erop letten, dat de kabel in de profielopening van het scharnier (pijl) komt te liggen en bij het monteren niet vastgeklemd wordt.



19. Het scharnier, als in de afbeelding weergegeven, erin zetten en vasthouden.

Een tweede persoon tilt de deur van de vloer en leidt deze naar het apparaat.

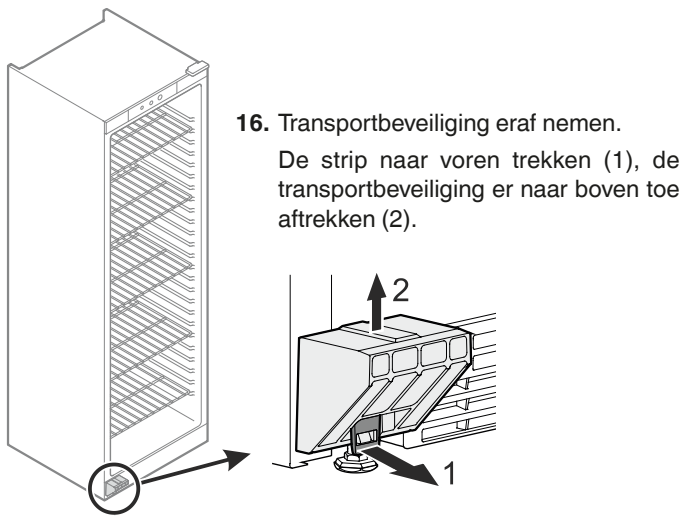
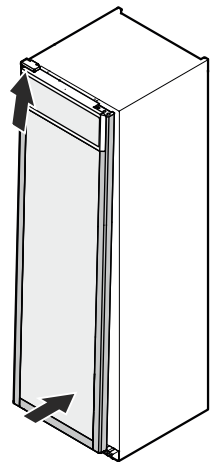


15. De voorste afdekkingen zijdelings inhaken en aan de binnenkant vastklikken.

20. Deur over de bovenste scharnier- en schuiven en sluiten.

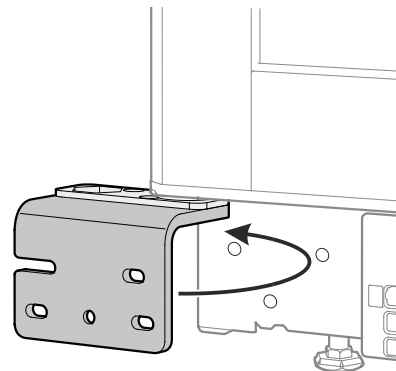
Let op

De deur moet door een persoon worden vastgehouden.



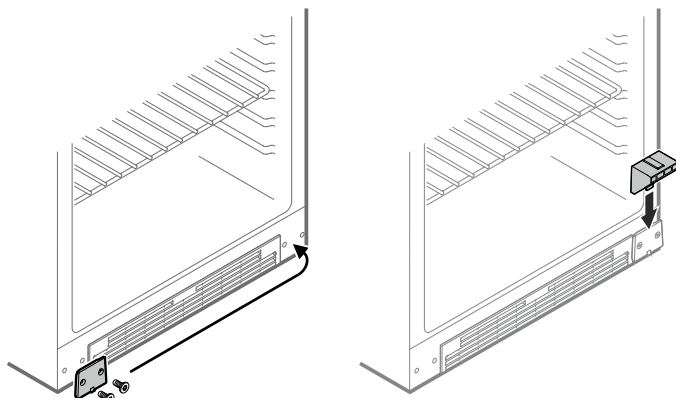
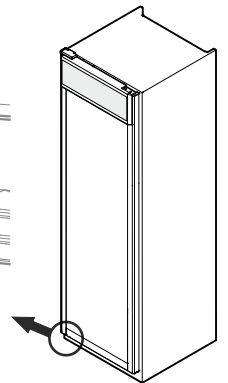
16. Transportbeveiliging eraf nemen.

De strip naar voren trekken (1), de transportbeveiliging er naar boven toe aftrekken (2).



21. Het scharnier naar rechts draaien.

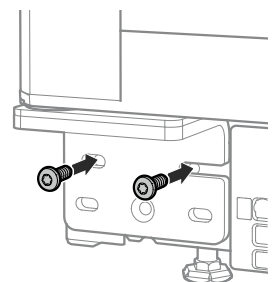
De veer in het sluitmechanisme wordt daardoor gespannen.



17. Afdekplaatje naar de andere kant omzetten.

18. Transportbeveiliging erop zetten.

22. Scharnier vastschroeven.

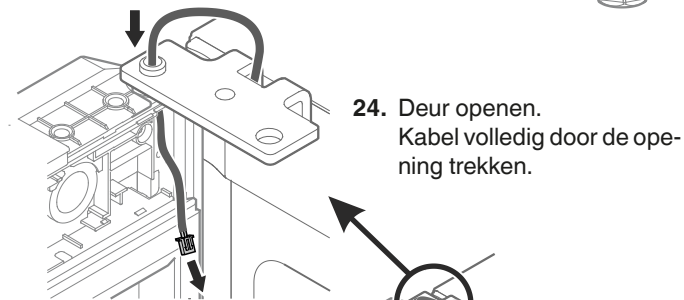
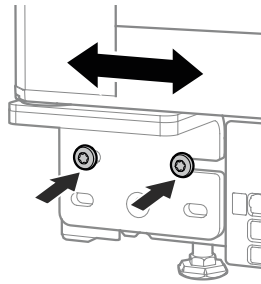


Zijwaartse helling van de deur instellen

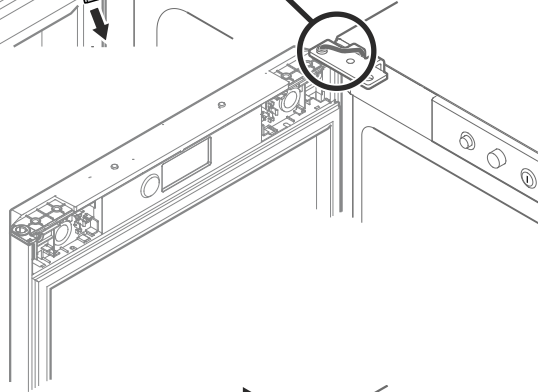
Wanneer de deur schuin staat, de helling instellen.

23. Schroeven losdraaien en het scharnier naar rechts of links verschuiven.

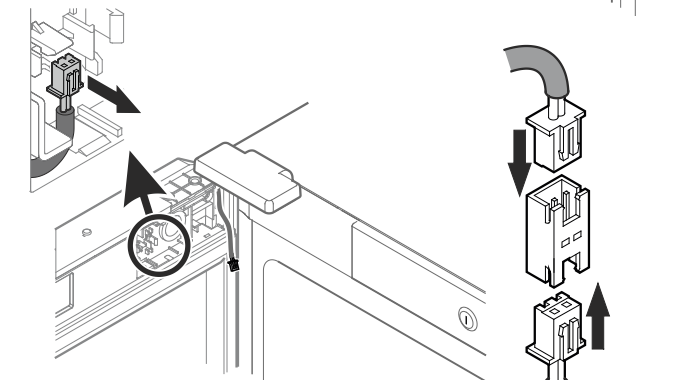
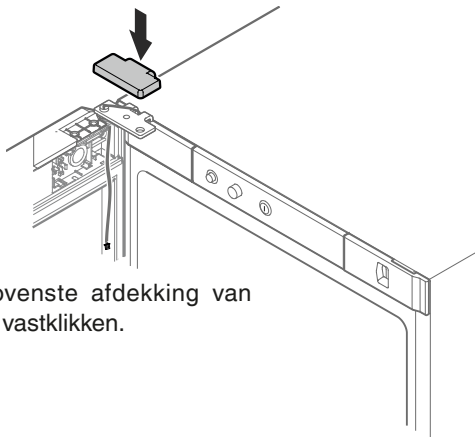
Schroeven vastdraaien.



24. Deur openen. Kabel volledig door de opening trekken.



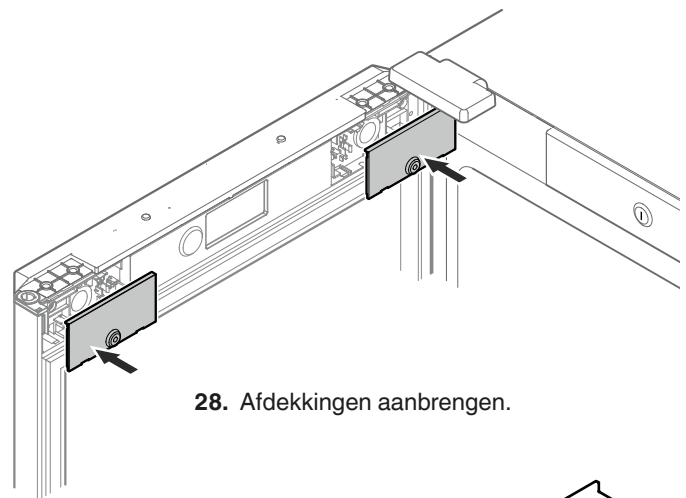
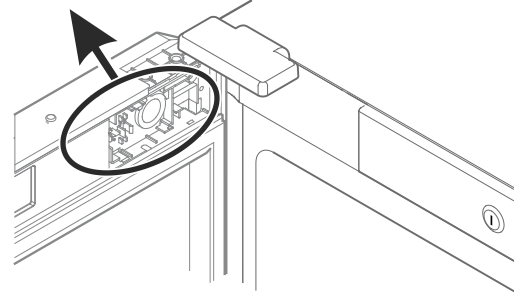
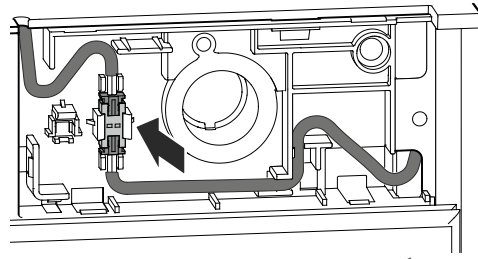
25. De bovenste afdekking van boven vastklikken.



26. De stekker uit de houder trekken.

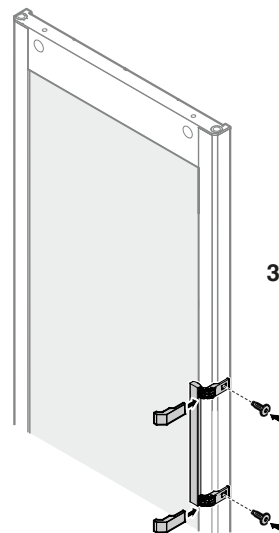
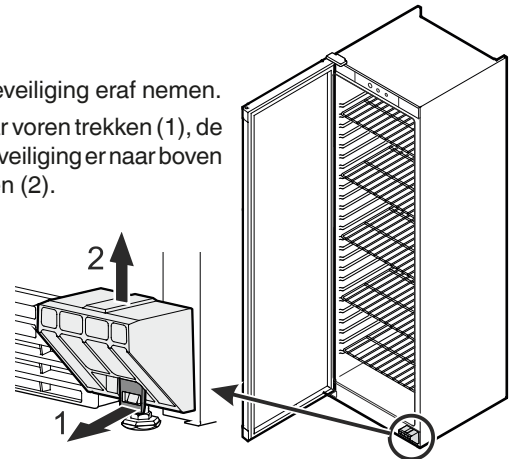
Beide stekkers met de stekkerkoppeling verbinden.

27. Stekkerverbinding in de houder vastklikken. Kabel zoals weergegeven aanbrengen.



28. Afdekkingen aanbrengen.

29. Transportbeveiliging eraf nemen. De strip naar voren trekken (1), de transportbeveiliging er naar boven toe aftrekken (2).



30. Greep vastschroeven.

Greep en schroeven worden in het bijgevoegde zakje meegeleverd.



Liebherr-Hausgeräte GmbH
Memminger Straße 77-79
88416 Ochsenhausen
Germany
home.liebherr.com

