



Návod na použitie








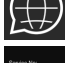




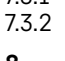











Quality, Design and Innovation



[home.liebherr.com/fridge-manuals](http://home.liebherr.com/fridge-manuals)

# LIEBHERR

# Obsah

|   |   |           |   |  |           |
|---|---|-----------|---|--|-----------|
| <b>1</b>  | <b>Celkový pohľad na zariadenie.....</b>              | <b>3</b>  |    | HydroBreeze*.....                            | 17        |
| 1.1   | Rozsah dodávky.....                                   | 3         |    | IceMaker / MaxIce*.....                      | 17        |
| 1.2   | Prehľad zariadenia a vybavenia.....                   | 3         | <b>5</b>  | Kocky ľadu*.....                             | 19        |
| 1.3   | SmartDevice.....                                      | 4         |    | TubeClean*.....                              | 19        |
| 1.4   | Oblasť použitia zariadenia.....                       | 4         |    | CleaningMode.....                            | 19        |
| 1.5   | Zhoda.....  | 4         |    | Jas displeja.....                            | 19        |
| 1.6   | Látky SVHC podľa nariadenia REACH.....                | 4         |    | Alarm dverí.....                             | 19        |
| 1.7   | Databáza EPREL.....                                   | 4         |    | Zámok vstupu.....                            | 19        |
| <b>2</b>  | <b>Všeobecné bezpečnostné pokyny.....</b>             | <b>5</b>  |    | Jazyk.....                                   | 20        |
| <b>3</b>  | <b>Spôsob funkcie Touch &amp; Swipe displeja.....</b> | <b>6</b>  |    | Informácie.....                              | 20        |
| 3.1   | Navigácia a vysvetlenie symbolov.....                 | 6         |    | Pripomenka.....                              | 20        |
| 3.2   | Menu.....   | 6         |    | Demo režim.....                              | 20        |
| 3.3   | Pokojoiný režim.....                                  | 7         |   | Vynulovať.....                               | 21        |
| <b>4</b>  | <b>Uvedenie do prevádzky.....</b>                     | <b>7</b>  |  | Chybové hlásenia.....                        | 21        |
| 4.1   | Zapnutie zariadenia (prvé uvedenie do prevádzky)..... | 7         | 7.3   | Výstrahy.....                                | 21        |
| 4.2   | Uvedenie InfinitySpring do prevádzky*.....            | 8         | 7.3.1   | Hlásenia.....                                | 22        |
| 4.3   | Uvedenie IceMaker do prevádzky*.....                  | 8         | <b>8</b>  | <b>Vybavenie.....</b>                        | <b>22</b> |
| 4.4   | Uvedenie EasyTwist-Ice do prevádzky*.....             | 8         | 8.1   | Odkladací priestor vo dverách.....           | 22        |
| 4.5   | Uvedenie HydroBreeze do prevádzky*.....               | 8         | 8.2   | Odkladacie plochy.....                       | 22        |
| <b>5</b>  | <b>Skladovanie.....</b>                               | <b>8</b>  | 8.3   | Deliteľná odkladacia plocha.....             | 23        |
| 5.1   | Poznámky ku skladovaniu.....                          | 8         | 8.4   | VarioSafe*.....                              | 23        |
| 5.2   | Chladnička.....                                       | 8         | 8.5   | InfinitySpring*.....                         | 25        |
| 5.3   | BioFresh.....   | 8         | 8.6   | Miesto na plech na pečenie*.....             | 25        |
| 5.4   | Mraznička.....  | 9         | 8.7   | Variabilná priehradka na fľaše.....          | 26        |
| 5.5   | Doby skladovania.....                                 | 9         | 8.8   | Zásuvky.....                                 | 26        |
| <b>6</b>  | <b>Úspora energie.....</b>                            | <b>10</b> | 8.9   | Veko priečinka Fruit & Vegetable-Safe.....   | 27        |
| <b>7</b>  | <b>Obsluha.....</b>                                   | <b>11</b> | 8.10  | Regulácia vlhkosti.....                      | 27        |
| 7.1   | Ovládacie a indikačné prvky.....                      | 11        | 8.11  | HydroBreeze*.....                            | 28        |
| 7.1.1   | Indikátor Status.....                                 | 11        | 8.12  | Sklenené dosky.....                          | 28        |
| 7.1.2   | Indikačné symboly.....                                | 11        | 8.13  | EasyTwist-Ice*.....                          | 29        |
| 7.2   | Funkcie zariadenia.....                               | 11        | 8.14  | IceMaker*.....                               | 30        |
| 7.2.1   | Poznámky k funkciám zariadenia.....                   | 11        | 8.15  | VarioSpace.....                              | 30        |
|  | Vypnutie zariadenia.....                              | 11        | 8.16  | Dóza na maslo*.....                          | 30        |
| 7.2.3   | Vypnutie a zapnutie teplotnej zóny.....               | 11        | 8.17  | Priehradka na vajíčka*.....                  | 31        |
|  | WLAN.....   | 12        | 8.18  | Držiak fliaš*.....                           | 31        |
|  | Teplota.....  | 13        | 8.19  | FlexSystem*.....                             | 31        |
|  | Jednotka teploty.....                                 | 13        | 8.20  | Akumulátor chladu.....                       | 32        |
| <b>B5</b>   | BioFresh B-Value*.....                                | 14        | 8.21  | Miska na kocky ľadu s vekom*.....            | 32        |
| <b>D1</b>   | D-Value.....  | 14        | 8.22  | Flexibilný oddeľovač zásuvky na ľad*.....    | 32        |
|  | SuperCool.....  | 14        | <b>9</b>  | <b>Údržba.....</b>                           | <b>33</b> |
|  | VarioTemp*.....                                       | 14        | 9.1   | Aktívny uhlíkový filter FreshAir.....        | 33        |
|  | SuperFrost.....                                       | 15        | 9.2   | Nádržka na vodu*.....                        | 33        |
|  | PartyMode.....  | 15        | 9.3   | Vodný filter*.....                           | 34        |
|  | HolidayMode*.....                                     | 16        | 9.4   | Rozloženie/montáž vyťahovacích systémov..... | 34        |
|  | SabbathMode.....                                      | 16        | 9.5   | Rozmrazovanie zariadenia.....                | 35        |
|  | EnergySaver.....                                      | 16        | 9.6   | Čistenie zariadenia.....                     | 35        |
|   |   |           | <b>10</b>   | <b>Pomoc zákazníkom.....</b>                 | <b>37</b> |
|   |   |           | 10.1  | Technické údaje.....                         | 37        |
|   |   |           | 10.2  | Prevádzkový hluk.....                        | 38        |
|   |   |           | 10.3  | Technická porucha.....                       | 38        |
|   |   |           | 10.4  | Zákaznícky servis.....                       | 40        |
|   |   |           | 10.5  | Typový štítok.....                           | 40        |

|           |  |           |
|-----------|--|-----------|
| <b>11</b> | <b>Odstavenie z prevádzky</b> .....    | <b>40</b> |
| <b>12</b> | <b>Likvidácia</b> .....                | <b>41</b> |
| 12.1      | Príprava zariadenia na likvidáciu..... | 41        |
| 12.2      | Ekologická likvidácia zariadenia.....  | 41        |

Výrobca neustále pracuje na ďalšom vývoji všetkých typov a modelov. Prosíme preto o pochopenie, že si musíme vyhradiť právo na zmeny tvaru, vybavenia a techniky.

| Symbol | Vysvetlenie   |
|--------|---|
|        | <b>Prečítajte si návod</b><br>Aby ste sa zoznámili so všetkými výhodami nového zariadenia, prečítajte si, prosím, pozorne pokyny v tomto návode.  |
|        | <b>Kompletný návod na internete</b><br>Podrobný návod nájdete na internete prostredníctvom QR kódu na prednej strane návodu alebo zadáním servisného čísla na stránke <a href="http://home.liebherr.com/fridge-manuals">home.liebherr.com/fridge-manuals</a> .<br>Servisné číslo nájdete na typovom štítku:<br> |
|        | <b>Kontrola zariadenia</b><br>Skontrolujte všetky diely, či sa pri preprave nepoškodili. V prípade reklamácií sa obráťte na predajcu alebo zákaznícky servis.   |
|        | <b>Odchýlky</b><br>Tento návod na použitie platí pre viaceré modely, preto sú možné odchýlky. Odseky, ktoré platia iba pre určité zariadenia, sú označené hviezdíčkou (*).  |
|        | <b>Pokyny k manipulácii a výsledky manipulácie</b><br>Pokyny k manipulácii sú označené ►.<br>Výsledky manipulácie sú označené ▷.  |
|        | <b>Videá</b><br>Videá k zariadeniam sú k dispozícii na kanáli YouTube spoločnosti Liebherr-Hausgeräte.  |

Tento návod na použitie platí pre:

|        |                       |
|--------|-----------------------|
| CBN .. | 57..i / 76..i / 77..i |
| SBN .. | 52..i                 |

### Poznámka

Ak má vaše zariadenie v označení zariadenia písmeno N, tak ide o zariadenie NoFrost.

## 1 Celkový pohľad na zariadenie

### 1.1 Rozsah dodávky

Skontrolujte všetky diely, či sa pri preprave nepoškodili. V prípade reklamácií sa obráťte na predajcu alebo na zákaznícky servis. (pozri 10.4 Zákaznícky servis)

Dodávka pozostáva z nasledujúcich dielov:

- Voľne stojace zariadenie

- Vybavenie (podľa modelu)
- Montážny materiál (podľa modelu)
- „Quick Start Guide“
- „Installation Guide“
- Servisná brožúra

### 1.2 Prehľad zariadenia a vybavenia

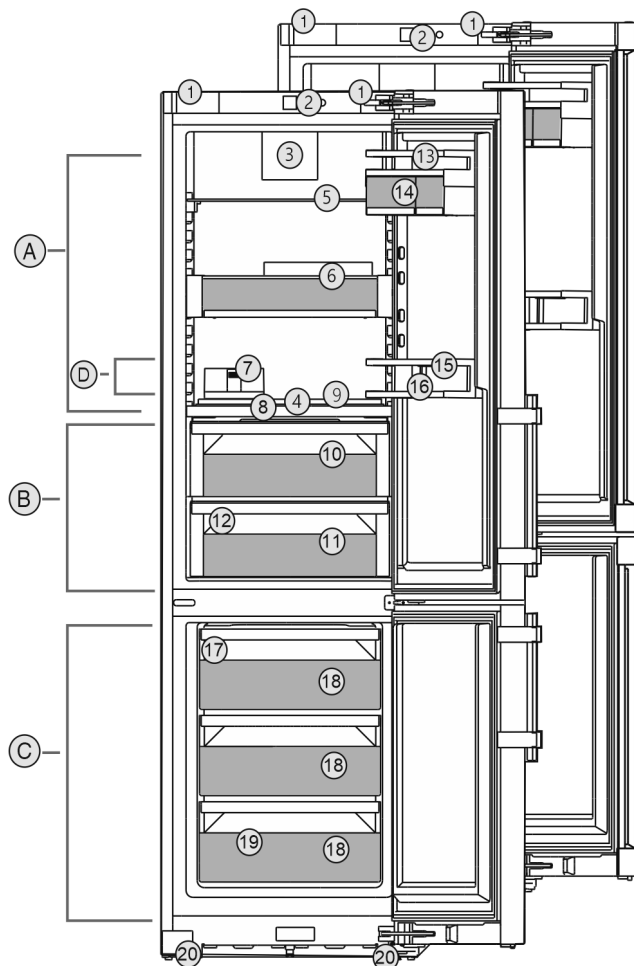


Fig. 1 Príklad zobrazenia

#### Teplotný rozsah

- |                |                         |
|----------------|-------------------------|
| (A) Chladnička | (C) Mraznička           |
| (B) BioFresh   | (D) Najchladnejšia zóna |

#### Vybavenie

- |  |   |
|--|---|
| (1) Prepravné nosné držadlá                          | (11) Meat & Dairy-Safe  |
| (2) Ovládacie prvky                                  | (12) Odtokový otvor   |
| (3) Ventilátor s aktívnym uhlíkovým filtrom FreshAir | (13) Odkladací priestor vo dverách  |
| (4) HydroBreeze*                                     | (14) VarioBox   |
| (5) Deliteľná odkladacia plocha                      | (15) Priestor na fľaše*   |
| (6) VarioSafe*                                       | (16) Držiak fliaš*  |
| (7) Dóza na maslo*                                   | (17) IceMaker*  |
| (8) Veko Fruit & Vegetable-Safe                      | (18) Zásuvka na zmrazovanie   |
| (9) Variabilná priehradka na fľaše                   | (19) Typový štítok  |
| (10) Fruit & Vegetable-Safe                          | (20) Nastaviteľné nohy vpredu, prepravné kolieska vzadu, držadlá hore (vzadu) a dole (vpredu) |

# Celkový pohľad na zariadenie

## Poznámka

► Priehradky, zásuvky alebo koše sú v stave pri expedícii zoradené v záujme optimálnej energetickej účinnosti. Zmeny usporiadania v rámci daných zásuvných možností napríklad priehradiek v chladiacej časti však nemajú žiadny účinok na spotrebu energie.

## 1.3 SmartDevice

SmartDevice je riešenie na pripojenie Vašej kombinácie chladnička-mraznička k sieti.

Ak Vaše zariadenie podporuje aplikáciu SmartDevice alebo je na ňu pripravené, môžete ho rýchlo a jednoducho integrovať do Vašej siete WLAN. S aplikáciou SmartDevice môžete Vaše zariadenie ovládať z mobilného koncového zariadenia. V aplikácii SmartDevice máte k dispozícii ďalšie funkcie a možnosti nastavenia.

Zariadenie podporujúce aplikáciu SmartDevice: Vaše zariadenie je vhodné pre použitie s aplikáciou SmartDevice. Aby ste mohli Vaše zariadenie pripojiť k sieti WLAN, musíte si stiahnuť aplikáciu SmartDevice.



Ďalšie informácie o aplikácii SmartDevice: [smartdevice.liebherr.com](http://smartdevice.liebherr.com)

Stiahnite si aplikáciu SmartDevice:



Po inštalácii a konfigurácii aplikácie SmartDevice môžete Vaše zariadenie pomocou aplikácie SmartDevice a funkcie zariadenia WLAN (pozri WLAN) integrovať do Vašej siete WLAN.

## Poznámka

Funkcia SmartDevice nie je dostupná v nasledujúcich krajinách: Rusko, Bielorusko, Kazachstan.

## 1.4 Oblasť použitia zariadenia

### Používanie v súlade s určením

Zariadenie je určené výhradne na chladenie potravín v domácom alebo domácnosti podobnom prostredí. Patrí k tomu napr. použitie

- v kuchyniach pre zamestnancov, penziónoch s raňajkami,
- prostredníctvom hostí vo vidieckych domoch, hoteloch, motelloch a iných ubytovacích zariadeniach,
- pri cateringu a podobnom servise vo veľkobežnosti.

Zariadenie nie je vhodné na použitie ako vstavaný prístroj.

Všetky ostatné spôsoby použitia sú nepripustné.

### Predvídateľné chybné použitie

Výslovne sú zakázané nasledujúce použitia:

- Skladovanie a chladenie liekov, krvnej plazmy, laboratórnych preparátov alebo podobných látok a produktov, pre ktoré platí smernica o medicínskych produktoch 2007/47/ES,
- používanie v oblastiach ohrozených výbuchom,

Nesprávne použitie zariadenia môže viesť ku škodám na skladovanom tovare alebo k jeho pokazeniu.

### Klimatické triedy

Zariadenie je vyrobené podľa klimatizačných tried pre prevádzku pri obmedzenom rozsahu teplôt okolia. Klimatická trieda platná pre vaše zariadenie je vytlačená na typovom štítku.

## Poznámka

► Pre zaručenie bezchybnej prevádzky dodržiavajte uvedené teploty okolia.

| Klimatická trieda | pre teploty okolia |
|-------------------|--------------------|
| SN                | 10 °C až 32 °C     |
| N                 | 16 °C až 32 °C     |
| ST                | 16 °C až 38 °C     |
| T                 | 16 °C až 43 °C     |
| SN-ST             | 10 °C až 38 °C     |
| SN-T              | 10 °C až 43 °C     |

## 1.5 Zhoda

Bola vykonaná kontrola tesnosti chladiaceho okruhu. Zariadenie zodpovedá príslušným bezpečnostným ustanoveniam, ako aj príslušným smerniciam.

Pre trh EÚ: Zariadenie zodpovedá smernici 2014/53/EÚ.

Pre trh GB: Zariadenie zodpovedá nariadeniu Radio Equipment Regulations 2017 SI 2017 No. 1206.

Kompletné znenie EÚ vyhlásenia o zhode je k dispozícii na nasledujúcej internetovej adrese: [www.liebherr.com](http://www.liebherr.com)

Zásuvka BioFresh spĺňa požiadavky zásuvky na uskladnenie v chlade podľa DIN EN 62552:2020.

## 1.6 Látka SVHC podľa nariadenia REACH

Pod nasledujúcim prepojením môžete skontrolovať, či vaše zariadenie obsahuje látky SVHC podľa nariadenia REACH: [home.liebherr.com/de/deu/de/liebherrenleben/nachhaltigkeit/umwelt/scip/scip.html](http://home.liebherr.com/de/deu/de/liebherrenleben/nachhaltigkeit/umwelt/scip/scip.html)

## 1.7 Databáza EPREL

Od 1. marca 2021 môžete nájsť informácie o energetických štítkoch a požiadavky na ekodizajn v európskej databáze



výrobkov (EPREL). Na nasledujúcom odkaze nájdete databázu výrobkov: <https://eprel.ec.europa.eu/>. Zobrazí sa Vám výzva na zadanie označenia modelu. Označenie modelu nájdete na typovom štítku.

## 2 Všeobecné bezpečnostné pokyny

Tento návod na použitie starostlivo uschovajte, aby ste ho mohli kedykoľvek použiť.

Ak zariadenie odovzdáte ďalšiemu vlastníkovi, odovzdajte s ním aj tento návod na použitie.

Pre správne a bezpečné používanie zariadenia si pred použitím starostlivo prečítajte tento návod na použitie. Vždy dodržiavajte pokyny, bezpečnostné pokyny a výstražné upozornenia, ktoré sú v ňom uvedené. Sú dôležité pre to, aby ste zariadenie mohli bezpečne a bezchybne inštalovať a prevádzkovať.

### Nebezpečenstvá pre používateľa:

- Toto zariadenie môžu obsluhovať deti, ako aj osoby so zníženými fyzickými, zmyslovými alebo mentálnymi schopnosťami a nedostatočnými skúsenosťami a poznatkami, ak obsluhu vykonávajú pod dohľadom spôsobilej osoby alebo boli poučené o bezpečnej obsluhu zariadenia a poznajú z toho vyplývajúce nebezpečenstvá. Deti sa so zariadením nesmú hrať. Čistenie a údržbu zo strany používateľa nesmú vykonávať deti bez dohľadu spôsobilej osoby. Deti vo veku 3 – 8 rokov smú zariadenie plniť a vyprázdňovať. Deťom do 3 rokov je potrebné zakázať prístup k zariadeniu, ak sa na ne permanentne nedohliada.
- Zásuvka musí byť ľahko prístupná, aby mohlo byť zariadenie v prípade núdze rýchlo odpojené od prúdu. Musí sa nachádzať mimo zadnej strany zariadenia.
- Ak sa zariadenie odpája od siete, vždy ťahajte za zástrčku. Neťahajte za kábel.
- V prípade poruchy vytiahnite sieťovú zástrčku alebo vypnite poistku.
- Nepoškodte sieťový prívod. Zariadenie neprevádzkujte s chybným sieťovým prívodom.
- Opravy a zásahy do zariadenia nechajte vykonať iba zákazníkemu servisu alebo inému na to vyškolenému odbornému personálu.
- Zariadenie montujte, pripájajte a likvidujte iba podľa údajov v návode na použitie.
- Výrobca neručí za škody, ktoré vzniknú chybnou pevnou vodovodnou prípojkou.\*

### Nebezpečenstvo požiaru:

- Chladiace médium (údaje na typovom štítku) použité v zariadení nezaťažuje

životné prostredie, ale je horľavé. Uniknuté chladiace médium sa môže vznietiť.

- Nepoškodte potrubia chladiaceho okruhu.
- Vo vnútornom priestore nemanipulujte so zápalnými zdrojmi.
- Vo vnútornom priestore nepoužívajte elektrické zariadenia (napr. prístroje na čistenie parou, vykurovacie telesá, zariadenia na prípravu ľadu).
- Ak unikne chladiace médium: Z blízkosti úniku odstráňte otvorený oheň a zdroje iskier. Priestor dobre vetrajte. Upovedomte zákaznícky servis.
- Do chladničky neodkladajte výbušné látky alebo spreje s horľavými hnacími plynmi, ako napríklad bután, propán, pentán atď. Nebezpečné spreje je možné spoznať podľa vytlačených údajov o obsahu alebo podľa symbolu plameňa. Prípadne unikajúce plyny sa môžu zapáliť od elektrickej inštalácie zariadenia.
- Do blízkosti zariadenia neumiestňujte horiace sviečky, lampy a iné predmety s otvoreným plameňom, aby nedošlo k zapáleniu zariadenia.
- Alkoholické nápoje alebo balenia obsahujúce alkohol musia byť pri skladovaní tesne uzavreté. Prípadne unikajúci alkohol sa môže zapáliť od elektrickej inštalácie zariadenia.

### Nebezpečenstvo pádu a prevrátenia:

- Podstavce, zásuvky, dvere atď. nepoužívajte ako stúpadlá alebo k podopieraniam. To platí obzvlášť pre deti.

### Nebezpečenstvo otravou potravinami:

- Nekonzumujte potraviny po dátume spotreby.

### Nebezpečenstvo omrzlín, pocitov otupenosti a bolesti:

- Zabráňte trvalému kontaktu pokožky s chladnými povrchmi alebo s chladenými/mrazenými výrobkami alebo vykonajte ochranné opatrenia, napr. používajte rukavice.

### Nebezpečenstvo poranenia alebo poškodenia:

- Horúca para môže viesť k poraneniam. Na rozmrazovanie nepoužívajte elektrické vyhrievacie telesá, prístroje na čistenie parou, otvorený oheň ani rozmrazovacie spreje.
- Ľad neodstraňujte ostrými predmetmi.

# Spôsob funkcie Touch & Swipe displeja

## Nebezpečenstvo pomliaždenia:

- Pri otváraní a zatváraní dverí nesiahajte do závesu. Mohli by ste si privrznúť prsty.

## Symbole na zariadení:



Tento symbol sa môže nachádzať na kompresore. Vzťahuje sa k oleju v kompresore a upozorňuje na nasledujúce nebezpečenstvo: Pri prehltnutí alebo vniknutí do dýchacích ciest môže byť smrteľný. Toto upozornenie je dôležité iba pre recykláciu. V normálnej prevádzke nevzniká žiadne nebezpečenstvo.



Symbol sa nachádza na kompresore a označuje nebezpečenstvo pred horľavými látkami. Nálepku neodstraňujte.



Táto alebo podobná nálepka sa môže nachádzať na zadnej strane zariadenia. Odkazuje na to, že vo dverách a/alebo v telese sa nachádzajú vákuové izolačné panely (VIP) alebo perlitové panely. Táto poznámka je dôležitá iba pre recykláciu. Nálepku neodstraňujte.

## Dodržujte výstražné upozornenia a ďalšie špecifické upozornenia v ostatných kapitolách:

|  |                |   |
|--|----------------|---|
|  | NEBEZPEČENSTVO | označuje bezprostredne nebezpečnú situáciu, ktorá má za následok smrť alebo ťažké poranenia, ak sa jej nezabráni. |
|  | VÝSTRAHA       | označuje nebezpečnú situáciu, ktorá by mohla mať za následok smrť alebo ťažké poranenie, ak sa jej nezabráni.     |
|  | UPOZORNENIE    | označuje nebezpečnú situáciu, ktorá by mohla mať za následok ľahké alebo stredné poranenia, ak sa jej nezabráni.  |
|  | POZOR          | označuje nebezpečnú situáciu, ktorá by mohla mať za následok vecné škody, ak sa jej nezabráni.                    |
|  | Poznámka       | označuje potrebné upozornenia a tipy.   |

## 3 Spôsob funkcie Touch & Swipe displeja

Svoje zariadenie ovládate Touch & Swipe displejom. Pomocou Touch & Swipe displeja (v ďalšom texte nazývaný ako displej) zvolíte funkcie zariadenia ťuknutím alebo potiahnutím. Ak v priebehu 10 sekúnd nevykonáte žiadnu činnosť na displeji, indikácia skočí buď na nadradené menu alebo priamo na indikátor stavu.

### 3.1 Navigácia a vysvetlenie symbolov

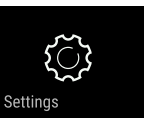
V obrázkoch sa používajú rôzne symboly na navigáciu pomocou displeja. Tieto symboly opisuje nasledujúce tabuľka.

| Symbol                            | Popis   |
|-----------------------------------|---|
|                                   | <b>Krátke dotknutie sa displeja:</b><br>Aktivácia/deaktivácia funkcie.<br>Potvrdenie výberu.<br>Otvorenie podmenu.  |
|                                   | <b>Dlhé dotknutie sa displeja s uvedeným údajom o čase (napr. 3 sekundy):</b><br>Aktivácia/deaktivácia funkcie alebo hodnoty.   |
|                                   | <b>Potiahnutie doprava alebo doľava:</b><br>Navigácia v menu.   |
|                                   | <b>Krátke dotknutie sa symbolu Späť:</b><br>Skok späť o jednu úroveň.   |
|                                   | <b>Dlhé dotknutie sa symbolu Späť na 3 sekundy:</b><br>Skok späť na indikátor stavu.  |
|                                   | <b>Šípka s hodinami:</b><br>Trvá dlhšie ako 10 sekúnd, kým sa na displeji zobrazí nasledujúca indikácia.  |
|                                   | <b>Šípka s údajom o čase:</b><br>Trvá uvedený čas, kým sa na displeji zobrazí nasledujúca indikácia.  |
|                                   | <b>Symbol „Otvoriť menu nastavenia“:</b><br>Navigácia k menu nastavenia a otvorenie menu nastavenia.<br>V prípade potreby: Navigácia v menu nastavenia k požadovanej funkcii.<br>(pozri 3.2.1 Otvorenie menu nastavenia)      |
|                                   | <b>Otvorenie symbolu „Rozšírené menu“:</b><br>Navigácia k rozšírenému menu a otvorenie rozšíreného menu.<br>V prípade potreby: Navigácia v rozšírenom menu k požadovanej funkcii.<br>(pozri 3.2.2 Otvorenie rozšíreného menu) |
| Žiadna akcia v priebehu 10 sekúnd | Ak v priebehu 10 sekúnd nevykonáte žiadnu činnosť na displeji, indikácia skočí buď na nadradené menu alebo priamo na indikátor stavu.   |
| Otvorte a opäť zatvorte dvere.    | Ak dvere otvoríte a ihneď opäť zatvoríte, indikácia skočí priamo na indikátor stavu.  |

*Poznámka: Obrázky displeja sa zobrazujú s anglickými výrazmi.*

### 3.2 Menu

Funkcie zariadenia sú rozdelené v rôznych menu:

| Menu  | Popis   |
|---|---|
| Hlavné menu   | Keď zapnete zariadenie, tak sa automaticky nachádza v hlavnom menu.<br>Odtiaľto navigujete k najdôležitejším funkciám zariadenia, k menu nastavenia a k rozšírenému menu. |
| <br>Menu nastavenia | Menu nastavenia obsahuje ďalšie funkcie zariadenia na nastavenie vášho zariadenia.  |
| Rozšírené menu  | Rozšírené menu obsahuje špeciálne funkcie zariadenia na nastavenie vášho zariadenia. Prístup k rozšírenému menu je chránený číselným kódom <b>151</b> .                   |

## 3.2.1 Otvorenie menu nastavenia

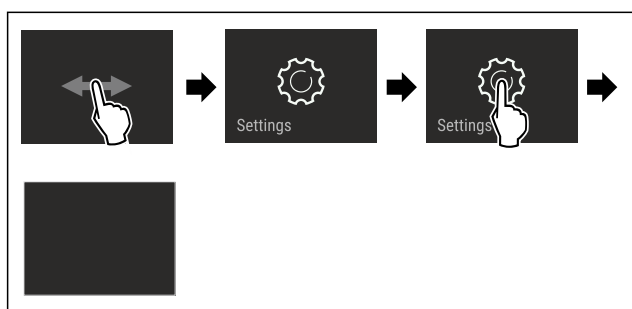


Fig. 2 Príklad zobrazenia

- ▶ Vykonať pracovné kroky podľa obrázka.
- ▷ Menu nastavenia je otvorené.
- ▶ V prípade potreby: Navigácia k požadovanej funkcii.

## 3.2.2 Otvorenie rozšíreného menu



Fig. 3

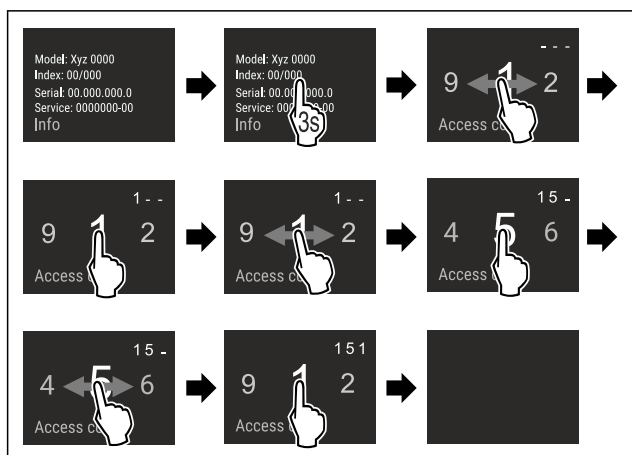


Fig. 4 Príklad zobrazenia, prístup s číselným kódom **151**

- ▶ Vykonať pracovné kroky podľa obrázka.
- ▷ Rozšírené menu je otvorené.
- ▶ V prípade potreby: Navigácia k požadovanej funkcii.

## 3.3 Pokojový režim

Ak sa 1 minútu nedotknete displeja, tak sa displej prepne do pokojového režimu. V pokojovom režime je stlmený jas indikácie.

### 3.3.1 Ukončenie pokojového režimu

- ▶ Krátko sa dotknite displeja prstom.
- ▷ Pokojový režim je ukončený.

## 4 Uvedenie do prevádzky

### 4.1 Zapnutie zariadenia (prvé uvedenie do prevádzky)

Zabezpečte, aby boli splnené nasledovné predpoklady:

- Zariadenie je nainštalované a pripojené podľa návodu na montáž.
- Všetky lepiace pásky, lepiace a ochranné fólie, ako aj prepravné poistky, v/na zariadení sú odstránené.
- Všetky vložené reklamné materiály sú vybraté zo zásuviek.
- Spôsob funkcie Touch & Swipe displeja je známy. (pozri 3 Spôsob funkcie Touch & Swipe displeja)

**Zariadenie zapnite prostredníctvom Touch & Swipe displeja:**

- ▶ Keď je displej v pokojovom režime: Krátko sa dotknite displeja.
- ▶ Vykonať pracovné kroky podľa obrázka.

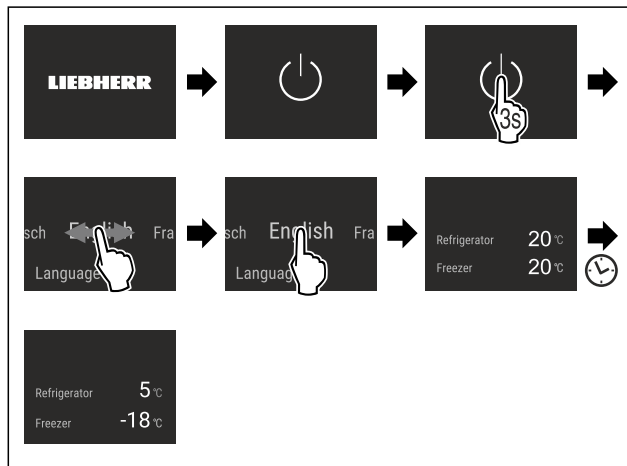


Fig. 5 Príklad zobrazenia

- ▷ Zobrazí sa indikátor stavu.
- ▷ Zariadenie chladí na cieľovú teplotu nastavenú od výroby.
- ▷ Zariadenie sa spustí v demo režime (zobrazí sa indikátor stavu s DEMO): Ak sa zariadenie spustí v demo režime, tak demo režim môžete deaktivovať v priebehu nasledujúcich 5 minút. (pozri Demo režim)

**Ďalšie informácie:**

- InfinitySpring uveďte do prevádzky. (pozri 4.2 Uvedenie InfinitySpring do prevádzky\*) \*
- IceMaker uveďte do prevádzky. (pozri 4.3 Uvedenie IceMaker do prevádzky\*) \*
- EasyTwist-Ice uveďte do prevádzky. (pozri 4.4 Uvedenie EasyTwist-Ice do prevádzky\*) \*
- HydroBreeze uveďte do prevádzky. (pozri 4.5 Uvedenie HydroBreeze do prevádzky\*) \*
- SmartDevice uveďte do prevádzky. (pozri 1.3 SmartDevice) a (pozri WLAN)

# Skladovanie

## Poznámka

Výrobca odporúča:

- ▶ Vloženie potravín: počkajte cca 6 hodín, kým sa dosiahne nastavená teplota.
- ▶ Vkladajte **mrazený výrobok** pri -18 °C alebo nižšej teplote.
- ▶ Dodržte poznámky ku skladovaniu. (pozri 5.1 Poznámky ku skladovaniu)

## Poznámka

Príslušenstvo si môžete kúpiť v obchode Liebherr-Hausgeräte na adrese [home.liebherr.com/shop/de/deu/zubehor.html](http://home.liebherr.com/shop/de/deu/zubehor.html).

## 4.2 Uvedenie InfinitySpring do prevádzky\*

Ak je vaše zariadenie vybavené InfinitySpring, pred prvým použitím **musíte** odvzdušniť vodný systém pre InfinitySpring a vyčistiť InfinitySpring.

Zabezpečte, aby boli splnené nasledovné predpoklady:

- Prípojka vody je vyhotovená. Pozri Installation Guide alebo návod na montáž.
- Nádržka na vodu je vložená. Pozri Installation Guide alebo návod na montáž.
- Zariadenie je kompletne pripojené.

### 4.2.1 Odvzdušnenie vodného systému

- ▶ Otvorte dvere zariadenia.
- ▶ Pritlačte pohár na pitie k dolnej časti dávkovača InfinitySpring.
- ▷ Horná časť sa vysunie a vzduch prúdi von alebo voda tečie do pohára.
- ▶ Pokračujte v procese, kým voda nezačne tiecť do pohára ako rovnomerný prúd.
- ▷ Vodný systém je odvzdušnený.

### 4.2.2 Čistenie InfinitySpring

(pozri 9.6.5 Čistenie InfinitySpring\*)

## 4.3 Uvedenie IceMaker do prevádzky\*

Ak je vaše zariadenie vybavené IceMaker, **pred prvým použitím** musíte vyčistiť IceMaker.

Zabezpečte, aby boli splnené nasledovné predpoklady:

- Prípojka vody je vyhotovená. Pozri Installation Guide alebo návod na montáž.\*
- Zariadenie je kompletne pripojené.
- ▶ Vyčistite IceMaker. (pozri 9.6.7 Čistenie EasyTwist-Ice) \*

## 4.4 Uvedenie EasyTwist-Ice do prevádzky\*

Ak je vaše zariadenie vybavené EasyTwist-Ice, **pred prvým použitím** musíte vyčistiť EasyTwist-Ice.

Zabezpečte, aby boli splnené nasledovné predpoklady:

- Zariadenie je kompletne pripojené.
- ▶ Vyčistite EasyTwist-Ice. (pozri 9.6.7 Čistenie EasyTwist-Ice)
- ▶ Naplňte nádržku na vodu.

## 4.5 Uvedenie HydroBreeze do prevádzky\*

Ak je vaše zariadenie vybavené HydroBreeze, **pred prvým použitím** musíte vyčistiť HydroBreeze.

Zabezpečte, aby boli splnené nasledovné predpoklady:

- Zariadenie je kompletne pripojené.
- ▶ Vyčistite HydroBreeze. (pozri 9.6.6 Čistenie HydroBreeze\*)
- ▶ Naplňte nádržku na vodu. (pozri 8.11.1 Naplnenie nádržky na vodu)
- ▶ Aktivujte HydroBreeze. (pozri HydroBreeze\*)

# 5 Skladovanie

## 5.1 Poznámky ku skladovaniu



### VÝSTRAHA

Nebezpečenstvo požiaru

- ▶ V priestore potravín zariadenia nepoužívajte žiadne elektrické prístroje, ak tieto neboli odporúčané výrobcom.

## Poznámka

Pokiaľ nie je vetranie postačujúce, stúpa spotreba energie a znižuje sa chladiaci výkon.

- ▶ Vzduchovú štrbinu udržiavajte vždy voľnú.

Dodržte nasledujúce nariadenia ku skladovaniu:

- Vzduchové štrbiny vnútri na zadnej stene udržiavajte voľné.
- Vzduchové štrbiny na ventilátore udržiavajte voľné.\*
- V mrazničke: Potraviny dobre zabaľte.
- Potraviny, ktoré ľahko prijímajú alebo šíria pachy alebo chute, zabaľte do uzavretých nádob alebo prikryte.
- Surové mäso alebo surovú rybu zabaľte do čistých, uzavretých nádob. Zabráňte tak tomu, aby sa mäso alebo ryba dotkli iných potravín alebo na tieto kvapkali.
- Tekutiny uchovávajte v uzavretých nádobách.
- Potraviny skladujte v rozstupoch, aby medzi nimi mohol dobre cirkulovať vzduch.
- Potraviny skladujte podľa údajov na balení.
- Vždy dodržte dátum minimálnej trvanlivosti uvedený na balení.

## Poznámka

Nedodržanie týchto zadaní môže mať za následok, že potraviny sa pokazia.

## 5.2 Chladnička

Cirkuláciou vzduchu v zariadení sa nastavujú rôzne teplotné zóny. Rôzne teplotné zóny nájdete v prehľade zariadenia a vybavenia. (pozri 1.2 Prehľad zariadenia a vybavenia)

### 5.2.1 Zatriedenie potravín

- ▶ Horná časť a dvere: Skladujte maslo, syr, konzervy a tuby.
- ▶ Najchladnejšia teplotná zóna: Skladujte ľahko sa kaziace potraviny, ako sú hotové jedlá.

## 5.3 BioFresh

BioFresh predlžuje pri niektorých čerstvých potravinách skladovací čas v porovnaní s obvyklým chladením.

## Poznámka

Ak teploty klesnú pod 0 °C, tak potraviny môžu primrznúť.

- ▶ Zeleninu citlivú na chlad, ako je uhorka, baklažán, cuketa, ako aj tropické ovocie citlivé na chlad, skladujte v chladničke.

### 5.3.1 Fruit & Vegetable-Safe

Tu sa nastavuje skladovacia klíma blízka 0 °C. Tesné veko zabezpečuje trvalo prítomnú vlhkosť vzduchu. Táto skladovacia klíma sa hodí na skladovanie nezabalených potravín s vysokou vlastnou vlhkosťou (napr. šalát, zelenina, ovocie).

Vlhkosť vzduchu v priehradke závisí od obsahu vlhkosti vložených chladených výrobkov a od intenzity otvárania. Vlhkosť vzduchu môžete regulovať. (pozri 8.10 Regulácia vlhkosti)

#### Zatriedenie potravín\*

- Skladujte nezabalené ovocie a zeleninu.  
Ak je vlhkosť vzduchu príliš vysoká:
- Regulujte vlhkosť vzduchu. (pozri 8.10 Regulácia vlhkosti)

### 5.3.2 Meat & Dairy-Safe

Tu sa nastavuje skladovacia klíma blízka 0 °C. Táto skladovacia klíma sa hodí pre citlivé potraviny (napr. mliečne výrobky, mäso, ryby, saláma).

#### Zatriedenie potravín\*

- Skladujte suché alebo zabalené potraviny.

## 5.4 Mraznička

Tu sa pri -18 °C nastavuje suchá, mrazivá skladovacia klíma. Mrazivá skladovacia klíma sa hodí na skladovanie hlbokomrazených a mražených výrobkov na niekoľko mesiacov, na výrobu kociek ľadu alebo na zmrazenie čerstvých potravín.

### 5.4.1 Zmrazovanie potravín

#### Zmrazované množstvo

V priebehu 24 hodín môžete zmraziť maximálne toľko čerstvých potravín, koľko je uvedené na typovom štítku (pozri 10.5 Typový štítok) pod údajom „Mraziaca kapacita ... kg/24 h“.

Aby potraviny rýchlo premrzli až dovnútra, dodržte nasledovné množstvá na balenie:

- Ovocie a zelenina do 1 kg
- Mäso do 2,5 kg

#### Zmrazovanie potravín pomocou SuperFrost

V závislosti od zmrazovaného množstva môžete pred zmrazením aktivovať SuperFrost, aby ste dosiahli nižšie zmrazovacie teploty. (pozri SuperFrost)

- Funkcia SuperFrost je aktivovaná, keď je zmrazované množstvo väčšie ako cca 2 kg.

Okamih, v ktorom aktivujete SuperFrost, je závislý od zmrazovaného množstva:

| Zmrazované množstvo           | Okamih aktivácie SuperFrost  |
|-------------------------------|--|
| Malé zmrazované množstvo      | SuperFrost aktivujte približne 6 hodín pred zmrazením.<br>Len čo zariadenie automaticky deaktivuje SuperFrost, zatriedte potraviny.  |
| Maximálne zmrazované množstvo | SuperFrost aktivujte približne 24 hodín pred zmrazením.<br>Len čo zariadenie automaticky deaktivuje SuperFrost, zatriedte potraviny. |

### Zatriedenie potravín



#### UPOZORNENIE

Nebezpečenstvo poranenia črepinami zo skla!  
Fľaše a plechovky s nápojmi môžu po zmrazení prasknúť. Toto platí obzvlášť pre nápoje s obsahom oxidu uhličitého.

- Fľaše a plechovky s nápojmi zmrazujte iba vtedy, keď ste aktivovali funkciu BottleTimer v aplikácii SmartDevice.

| Zmrazované množstvo           | Zatriedenie potravín  |
|-------------------------------|---|
| Malé zmrazované množstvo      | Zabalené potraviny zatriedte vo vrchnej zásuvke.<br>Pokiaľ možno, potraviny zatriedte vzhľadom do zásuvky blízko zadnej steny.  |
| Maximálne zmrazované množstvo | Zabalené potraviny rozdeľte do všetkých zásuviek, potraviny však nezatriedajte v spodnej zásuvke.<br>Pokiaľ možno, potraviny zatriedte vzhľadom do zásuvky blízko zadnej steny. |

### 5.4.2 Rozmrazovanie potravín



#### VÝSTRAHA

Nebezpečenstvo otravy potravinami!

- Rozmrazené potraviny nikdy opäť nezmrázajte.
- Rozmrazené potraviny čo možno najrýchlejšie spracujte.

Potraviny môžete rozmrazovať rôznymi spôsobmi:

- v chladničke
- v mikrovlnnej rúre
- v rúre na pečenie/teplovzdušnom sporáku
- pri izbovej teplote
- Vyberajte iba toľko potravín, koľko potrebujete.

## 5.5 Doby skladovania

Uvedené doby skladovania sú orientačnými hodnotami.

Pri potravinách s údajom o minimálnej dobe trvanlivosti platí vždy dátum uvedený na balení.

### 5.5.1 Chladnička

Platí dátum minimálnej trvanlivosti uvedený na balení.

### 5.5.2 BioFresh

| Orientačné hodnoty pre skladovaciu dobu v Meat & Dairy-Safe* |          |            |
|--|----------|------------|
| Maslo  | pri 1 °C | do 90 dní  |
| Tvrdý syr  | pri 1 °C | do 110 dní |
| Mlieko   | pri 1 °C | do 12 dní  |
| Salámové výrobky, nárez                                      | pri 1 °C | do 8 dní   |
| Hydina   | pri 1 °C | do 6 dní   |
| Bravčové mäso  | pri 1 °C | do 6 dní   |
| Hovädzie mäso  | pri 1 °C | do 6 dní   |
| Divina   | pri 1 °C | do 6 dní   |

# Úspora energie

## Poznámka

- Dbajte na to, že potraviny bohaté na bielkoviny sa rýchlejšie kazia. To znamená, že ulitníky a kôrovce sa kazia rýchlejšie ako ryby, ryby rýchlejšie ako mäso.

| Orientačné hodnoty pre skladovacieho dobu v Fruit & Vegetable-Safe* |          |            |
|---|----------|------------|
| <b>Zelenina, šaláty</b>   |          |            |
| Artičoky  | pri 1 °C | do 14 dní  |
| Zeler   | pri 1 °C | do 28 dní  |
| Karfiol   | pri 1 °C | do 21 dní  |
| Brokolica   | pri 1 °C | do 13 dní  |
| Cigória   | pri 1 °C | do 27 dní  |
| Šalát   | pri 1 °C | do 19 dní  |
| Hrach   | pri 1 °C | do 14 dní  |
| Kel kučeravý  | pri 1 °C | do 14 dní  |
| Mrkva   | pri 1 °C | do 80 dní  |
| Cesnak  | pri 1 °C | do 160 dní |
| Kaleráb   | pri 1 °C | do 14 dní  |
| Hlávkový šalát  | pri 1 °C | do 13 dní  |
| Bylinky   | pri 1 °C | do 13 dní  |
| Pór   | pri 1 °C | do 29 dní  |
| Huby  | pri 1 °C | do 7 dní   |
| Red'kovka   | pri 1 °C | do 10 dní  |
| Kel ružičkový   | pri 1 °C | do 20 dní  |
| Špargľa   | pri 1 °C | do 18 dní  |
| Špenát  | pri 1 °C | do 13 dní  |
| Kel hlávkový  | pri 1 °C | do 20 dní  |
| <b>Ovocie</b>   |          |            |
| Marhule   | pri 1 °C | do 13 dní  |
| Jablká  | pri 1 °C | do 80 dní  |
| Hrušky  | pri 1 °C | do 55 dní  |
| Černice   | pri 1 °C | do 3 dní   |
| Ďatle   | pri 1 °C | do 180 dní |
| Jahody  | pri 1 °C | do 7 dní   |
| Figy  | pri 1 °C | do 7 dní   |
| Čučoriedky  | pri 1 °C | do 9 dní   |
| Maliny  | pri 1 °C | do 3 dní   |
| Ríbezle   | pri 1 °C | do 7 dní   |
| Čerešne, sladké   | pri 1 °C | do 14 dní  |
| Kivi  | pri 1 °C | do 80 dní  |
| Broskyne  | pri 1 °C | do 13 dní  |
| Slivky  | pri 1 °C | do 20 dní  |
| Brusnice  | pri 1 °C | do 60 dní  |
| Rebarbora   | pri 1 °C | do 13 dní  |
| Egreše  | pri 1 °C | do 13 dní  |
| Hrozno  | pri 1 °C | do 29 dní  |

## 5.5.3 Mraznička

| Orientačné hodnoty pre dobu skladovania rozličných potravín |            |                  |
|---|------------|------------------|
| Zmrzlina  | pri -18 °C | 2 až 6 mesiacov  |
| Salámové výrobky, šunka                                     | pri -18 °C | 2 až 3 mesiacov  |
| Chlieb, pečivo  | pri -18 °C | 2 až 6 mesiacov  |
| Divina, bravčové mäso                                       | pri -18 °C | 6 až 9 mesiacov  |
| Ryby, vysoký obsah tuku                                     | pri -18 °C | 2 až 6 mesiacov  |
| Ryby, nízky obsah tuku                                      | pri -18 °C | 6 až 8 mesiacov  |
| Syr   | pri -18 °C | 2 až 6 mesiacov  |
| Hydina, hovädzie mäso                                       | pri -18 °C | 6 až 12 mesiacov |
| Zelenina, ovocie  | pri -18 °C | 6 až 12 mesiacov |

## 6 Úspora energie

- Vždy je potrebné dbať na správne prevzdušnenie a vetranie. Vetracie otvory, resp. mriežky nezakrývajte.
- Ventrilacnú štrbinu zachovávajúte vždy voľnú.
- Vyvarujte sa umiestneniu zariadenia na mieste s priamym slnečným žiarením, vedľa sporáku, vykurovania a podobne.
- Spotreba energie závisí od podmienok, v ktorých je spotrebič umiestnený, napr. od teploty okolia (pozri 1.4 Oblasť použitia zariadenia). Pri vyššej teplote okolia sa môže zvýšiť spotreba energie.
- Zariadenie otvárajte iba na čo možno najkratšiu dobu.
- Čím nižšia je nastavená teplota, tým vyššia je spotreba energie.
- Potraviny triedte podľa druhu: [home.liebherr.com/food](http://home.liebherr.com/food).
- Všetky potraviny uchovávejte dobre zabalené a zakryté. Zabráni sa tak vytváraniu námrazy.
- Potraviny vyberajte len na nevyhnutný čas, aby sa príliš nezohriali.
- Vkladanie teplých jedál: až po ochladení na izbovú teplotu.
- Hlboko zmrazený tovar rozmrazujte v chladiacom priestore.
- Pri dlhšej dovolenke chladičku vyprázdňte a vypnite.\*
- V prípade dlhšej dovolenky použite režim HolidayMode (pozri HolidayMode\*).\*

Usadzovanie prachu zvyšuje spotrebu energie:

- Chladiaci stroj s výmenníkom tepla - kovovou mriežkou na zadnej strane zariadenia jedenkrát ročne oprášte.





## 7 Obsluha

### 7.1 Ovládacie a indikačné prvky

#### 7.1.1 Indikátor Status

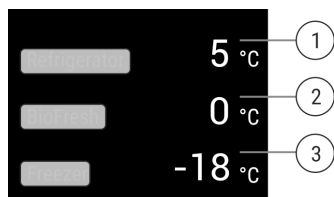


Fig. 6

- (1) Indikátor teploty chladničky  
 (2) Indikátor teploty BioFresh  
 (3) Indikátor teploty mrazničky

Indikátor Status indikuje nastavené teploty a je výstupným indikátorom. Odtiaľ sa naviguje k funkciám a nastaveniam.

#### 7.1.2 Indikačné symboly

Indikačné symboly poskytujú informácie o aktuálnom stave zariadenia.

| Symbol | Stav zariadenia   |
|--------|---|
|        | <b>Pohotovosť (Standby)</b><br>Zariadenie alebo teplotná zóna je vypnutá.                           |
|        | <b>Pulzujúce číslo</b><br>Zariadenie pracuje. Teplota pulzuje, kým sa nedosiahne nastavená hodnota. |
|        |   |
|        | <b>Pulzujúci symbol</b><br>Zariadenie pracuje. Vykonáva sa nastavenie.                              |
|        |   |

## 7.2 Funkcie zariadenia

### 7.2.1 Poznámky k funkciám zariadenia

Funkcie zariadenia sú od výroby nastavené tak, že je vaše zariadenie plne funkčné.

Pred zmenou, aktiváciou alebo deaktiváciou funkcií zariadenia zabezpečte, aby boli splnené nasledovné predpoklady:

- Prečítali ste si a porozumeli ste opisom spôsobu funkcie displeja.
- Oboznámili ste sa s ovládacími a zobrazovacími prvkami svojho zariadenia.



#### Vypnutie zariadenia

Toto nastavenie umožňuje vypnúť celé zariadenie.

#### Vypnutie celého zariadenia



Fig. 7

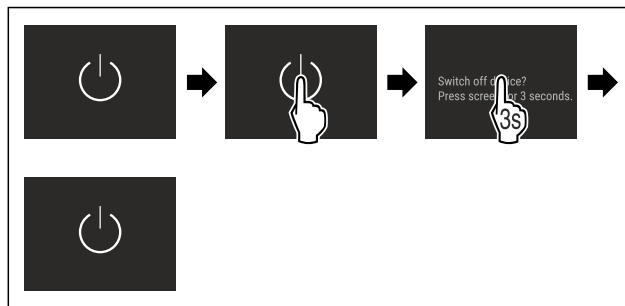


Fig. 8 \*

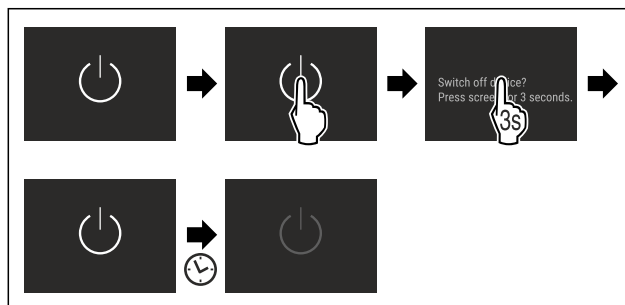


Fig. 9 \*

- ▶ Deaktivácia zariadenia IceMaker \*

▷ Deaktivované: displej sčernie.

### 7.2.3 Vypnutie a zapnutie teplotnej zóny

Jednotlivé teplotné zóny zariadenia môžete vypnúť vzájomne oddelene.

Použitie:

- Čistenie
- Rozmrazovanie

#### Vypnutie chladničky

Zabezpečte, aby boli splnené nasledovné predpoklady:

- Chladnička je vyprázdnená.
- Nádržka na vodu InfinitySpring je vyprázdnená.\*

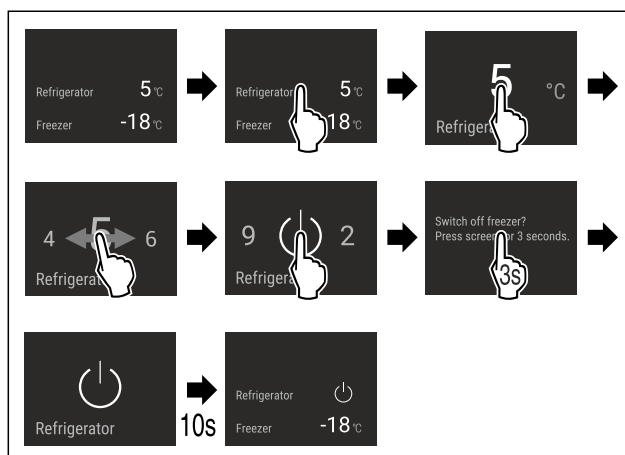


Fig. 10 Příklad zobrazení

- ▶ Vykonajte pracovné kroky podľa obrázka.

▷ Chladnička je vypnutá.

#### Vypnutie mrazničky\*

Zabezpečte, aby boli splnené nasledovné predpoklady:

- Mraznička je vyprázdnená.
- Funkcia IceMaker je deaktivovaná.\*
- Nádržka na vodu EasyTwist-Ice je vyprázdnená.\*



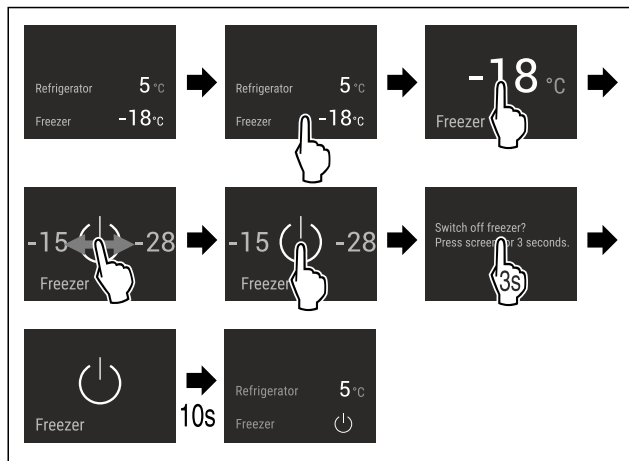


Fig. 11 Príklad zobrazenia\*

- ▶ Vykonajte pracovné kroky podľa obrázka.
- ▷ Mraznička je vypnutá.

## Zapnutie chladničky

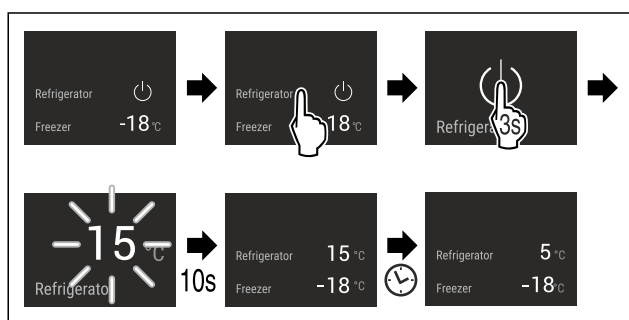


Fig. 12 Príklad zobrazenia

- ▶ Vykonajte pracovné kroky podľa obrázka.
- ▷ Chladnička je zapnutá.
- ▷ Zariadenie chladí na poslednú nastavenú teplotu.

## Zapnutie mrazničky\*

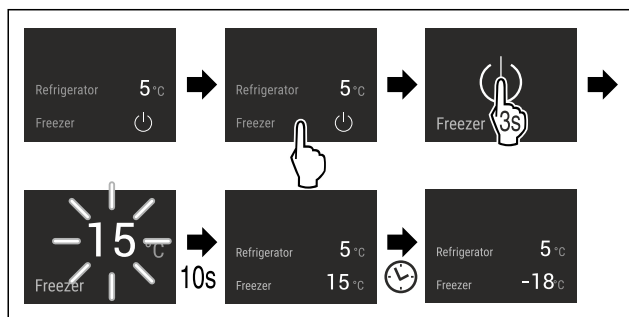


Fig. 13 Príklad zobrazenia\*

- ▶ Vykonajte pracovné kroky podľa obrázka.
- ▷ Mraznička je zapnutá.
- ▷ Zariadenie chladí na poslednú nastavenú teplotu.



## WLAN

S touto funkciou pripojíte Vaše zariadenie k sieti WLAN. Potom ho môžete pomocou aplikácie SmartDevice ovládať z mobilného koncového zariadenia. S touto funkciou môžete pripojenie k sieti WLAN aj znova odpojiť alebo resetovať.

Ďalšie informácie o aplikácii SmartDevice: (pozri 1.3 SmartDevice)

### Poznámka

Funkcia SmartDevice nie je dostupná v nasledujúcich krajinách: Rusko, Bielorusko, Kazachstan.

## Prvé vytvorenie pripojenia k sieti WLAN

Zabezpečte, aby boli splnené nasledovné predpoklady:

- Aplikácia SmartDevice je nainštalovaná (pozri [apps.home.liebherr.com](https://apps.home.liebherr.com)).
- Registrácia v aplikácii SmartDevice je ukončená.



Fig. 14

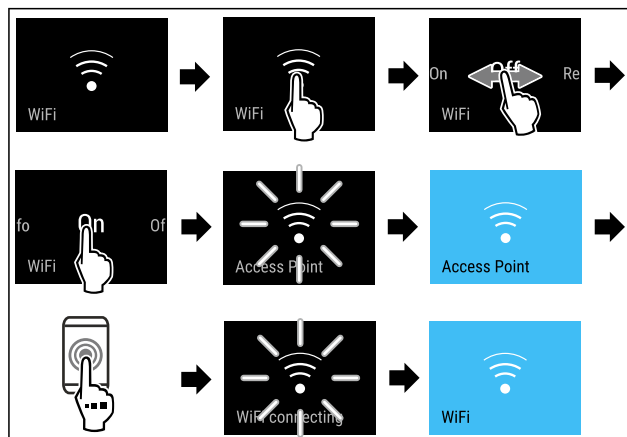


Fig. 15

- ▶ Vykonajte pracovné kroky podľa obrázka.
- ▷ Pripojenie je vytvorené.

## Odpojenie pripojenia k sieti WLAN



Fig. 16

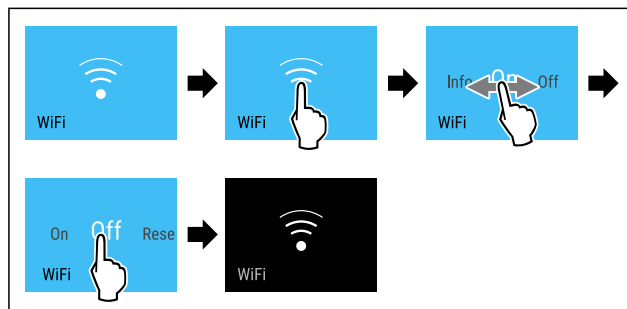


Fig. 17

- ▶ Vykonajte pracovné kroky podľa obrázka.
- ▷ Pripojenie je odpojené.

## Resetovanie pripojenia k sieti WLAN



Fig. 18

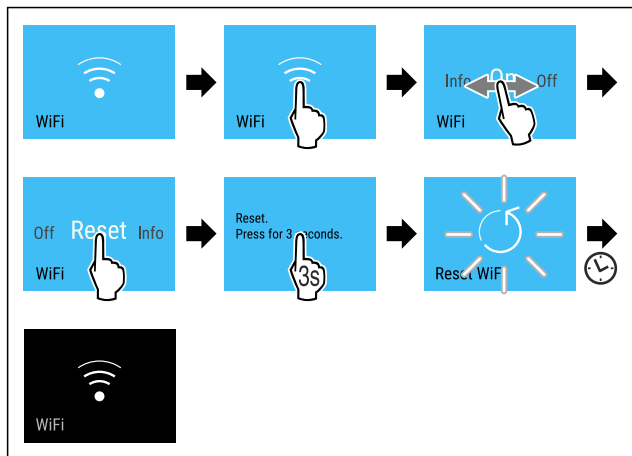


Fig. 19

- ▶ Vykonajte pracovné kroky podľa obrázka.
- ▷ Sú obnovené výrobné nastavenia pripojenia WLAN a ďalšie nastavenia WLAN.

### Zobrazenie informácií o pripojení WLAN



Fig. 20

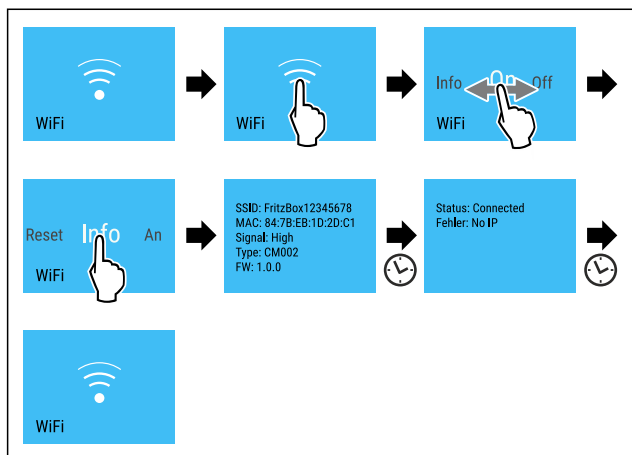


Fig. 21 \*

- ▶ Vykonajte pracovné kroky podľa obrázka.

## 5 °C Teplota

S touto funkciou nastavíte teplotu.

Teplota závisí od týchto faktorov:

- frekvencia otvárania dverí
- doba otvárania dverí
- priestorová teplota miesta inštalácie
- druh, teplota a množstvo potravín

| Teplotná zóna    | Odporúčané nastavenie                 |
|------------------|---------------------------------------|
| 5 °C Chladnička  | 5 °C                                  |
| -18 °C Mraznička | -18 °C                                |
| 0 °C BioFresh    | (pozri Nastavenie teploty v BioFresh) |

### Nastavenie teploty v chladničke

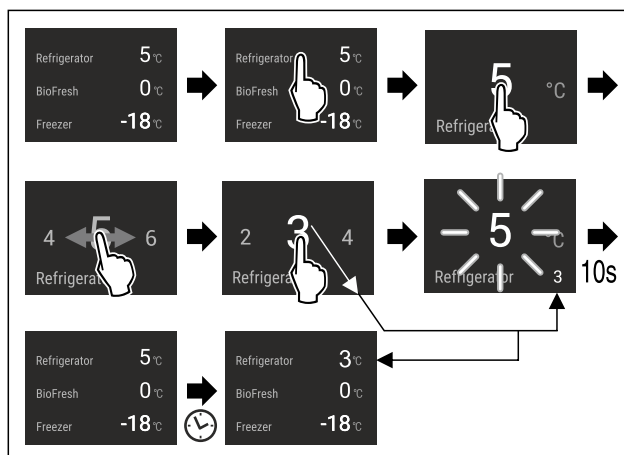


Fig. 22

- ▶ Vykonajte pracovné kroky podľa obrázka.
- ▷ Teplota je nastavená.

### Nastavenie teploty v mrazničke

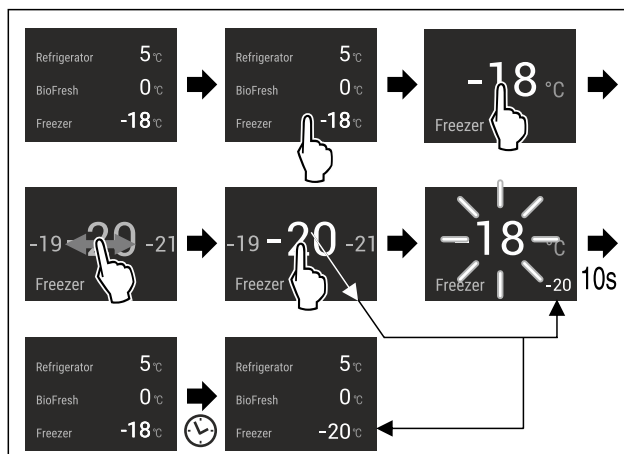


Fig. 23

- ▶ Vykonajte pracovné kroky podľa obrázka.
- ▷ Teplota je nastavená.

### Nastavenie teploty v BioFresh

Nastavte teplotu prostredníctvom **BioFresh B-Value** v zákazníckom menu.

## °C/°F Jednotka teploty

Pomocou tejto funkcie nastavíte jednotku teploty. Ako jednotku teploty môžete nastaviť stupeň Celzia alebo Fahrenheita.

### Nastavenie jednotky teploty



Fig. 24

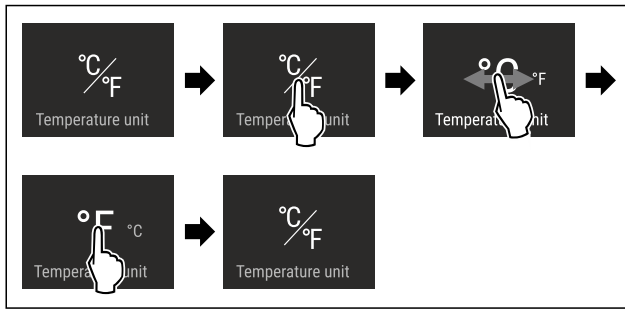


Fig. 25 Príkladné zobrazenie: Zmena zo stupňa Celzia na stupeň Fahrenheita.

- ▶ Vykonať pracovné kroky podľa obrázka.
- ▷ Jednotka teploty je nastavená.

## B5 BioFresh B-Value\*

Teplota v časti BioFresh je pri dodaní nastavená na hodnotu **B5**. Indikátor stavu na displeji indikuje príslušnú požadovanú teplotu v časti BioFresh.

Túto hodnotu môžete nepatrne zmeniť, keď je to nutné v dôsledku vyššej alebo nižšej okolitej teploty. Pri nastavovaní hodnoty prihliadajte na:

| Hodnota | Popis   |
|---------|---|
| B1      | najnižšia teplota   |
| B1-B4   | Teplota môže klesnúť pod 0 °C, takže potraviny môžu ľahko zamrznúť. |
| B5      | prednastavená teplota   |
| B9      | najvyššia teplota   |

BioFresh B-Value

### Voľba nastavenia

- ▶ Nastavenie hodnoty v zákazníckom menu .

## D1 D-Value

Hodnota D-Value je prednastavená pre vaše zariadenie a nesmie sa meniť.

## SuperCool

Pomocou tejto funkcie prepnete na najvyšší ochladzovací výkon. Takto dosiahnete nižšie teploty chladenia.

Funkcia sa vzťahuje na chladničku Fig. 1 (A)

Použitie:

- Rýchle vychladenie veľkých množstiev potravín.

### Aktivácia/deaktivácia funkcie

- ▶ Vložte tovar do chladničky: Aktivujte funkciu pri vkladaní tovaru.
- ▶ Aktivácia/deaktivácia .
- alebo-
- ▶ Aktivácia/deaktivácia pomocou aplikácie SmartDevice.

Funkcia sa automaticky deaktivuje. Následne beží zariadenie ďalej v normálnej prevádzke. Teplota sa nastaví na nastavenú hodnotu.

## VarioTemp\*

Pomocou tejto funkcie môžete mrazničku používať ako ďalšiu chladiacu zónu. Teplotu môžete nastaviť od -2 °C do 14 °C. Keď aktivujete túto funkciu, zariadenie môže vydávať hlasné zvuky. Zariadenie je však plne funkčné.

Spoločnosť Liebherr odporúča skladovať potraviny v mrazničke pri aktivovanej funkcii VarioTemp:

| Teplotný rozsah | Potraviny  |
|-----------------|--|
| 4 °C až 9 °C    | už pripravené jedlá, syr, konzervy   |
| 0 °C            | zabalené ovocie a zelenina   |
| -2 °C           | čerstvé ryby a morské plody  |
| 10 °C až 14 °C  | potraviny citlivé na chlad, ako napríklad bataty, tekvica alebo tropické ovocie, ako aj potraviny alebo nápoje, ktoré pri konzumácii nemajú byť príliš studené |

### Aktivácia funkcie VarioTemp

Zabezpečte, aby boli splnené nasledovné predpoklady:\*

- Zariadenie IceMaker je vyčistené. (pozri 9.6.7 Čistenie EasyTwist-Ice) \*
- Zariadenie EasyTwist-Ice je vyčistené. (pozri 9.6.7 Čistenie EasyTwist-Ice) \*



### VÝSTRAHA

Nebezpečenstvo otravou potravinami!

- ▶ Rozmrazené potraviny nikdy opäť nezmrazujte.
- ▶ Rozmrazené potraviny čo možno najrýchlejšie spracujte.



Fig. 26

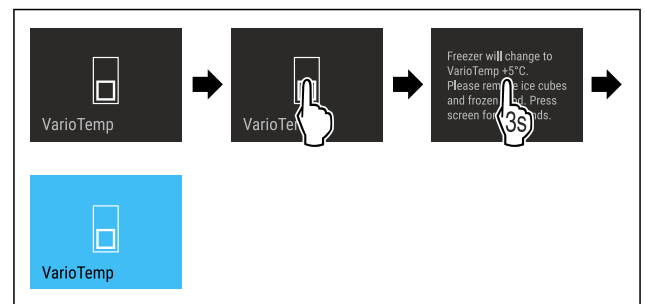


Fig. 27

- ▶ Vykonať pracovné kroky podľa obrázka.
- ▷ Funkcia VarioTemp je aktivovaná.
- ▷ Funkcia VarioTemp sa nastaví na prednastavenú hodnotu.
- ▷ Na indikátore stavu sa zobrazí prednastavená teplota až po jej dosiahnutí.

### Zmena funkcie VarioTemp

Zabezpečte, aby boli splnené nasledovné predpoklady:

- Funkcia VarioTemp je aktivovaná. (pozri Aktivácia funkcie VarioTemp)



### VÝSTRAHA

Nebezpečenstvo otravou potravinami!

- ▶ Rozmrazené potraviny nikdy opäť nezmrazujte.
- ▶ Rozmrazené potraviny čo možno najrýchlejšie spracujte.

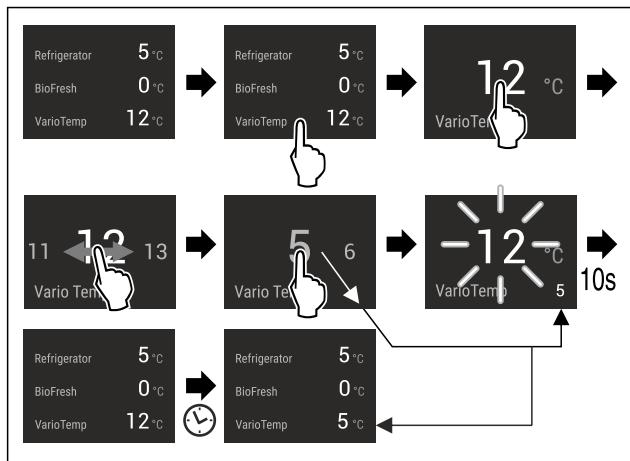


Fig. 28 Príklad zobrazenia: Zmeňte funkciu VarioTemp z 12 °C na 5 °C pre chladiačo-mraziacu kombináciu s BioFresh.

- ▶ Vykonať pracovné kroky podľa obrázka.
- ▷ Funkcia VarioTemp je zmenená.
- ▷ Na indikátore stavu sa zobrazí nová cieľová teplota až po jej dosiahnutí.

## Deaktivácia funkcie VarioTemp

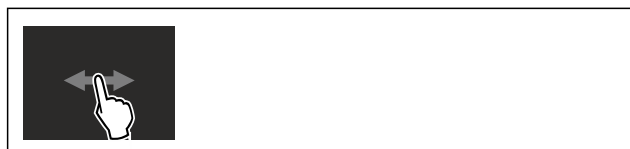


Fig. 29

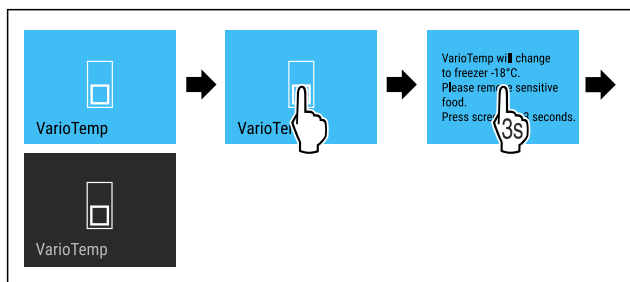


Fig. 30

- ▶ Vykonať pracovné kroky podľa obrázka.
- ▷ Funkcia VarioTemp je deaktivovaná.
- ▷ Mraznička sa ochladí na prednastavenú teplotu.

## SuperFrost

Pomocou tejto funkcie prepnete na najvyšší mraziaci výkon. Takto dosiahnete nižšie teploty mrazenia.

Funkcia sa vzťahuje na mrazničku Fig. 1 (C).

Použitie:

- Zamrazenie viac 2 kg čerstvých potravín denne.
- Rýchle premrazenie čerstvých potravín až do vnútra.
- Zvýšenie rezerv chladu v uskladnených mrazených výrobkoch pred rozmrazením zariadenia.

### Aktivácia/deaktivácia funkcie

- ▶ Pri malom zmrazovanom množstve:
  - ▷ Aktivujte 6 hodín pred použitím.
- ▶ Pri maximálnom zmrazovanom množstve:
  - ▷ Aktivujte 24 hodín pred použitím.
- ▶ Aktivácia/deaktivácia .

-alebo-

- ▶ Aktivácia/deaktivácia pomocou aplikácie SmartDevice.

Funkcia sa automaticky deaktivuje. Následne beží zariadenie ďalej v normálnej prevádzke. Teplota sa nastaví na nastavenú hodnotu.

## PartyMode

Pomocou tejto funkcie aktivujete alebo deaktivujete PartyMode. PartyMode aktivuje rôzne funkcie, ktoré sú potrebné pre funkciu Party.

PartyMode aktivuje nasledujúce funkcie:

- SuperCool (pozri SuperCool)
- SuperFrost (pozri SuperFrost)
- IceMaker s MaxIce (pozri IceMaker / MaxIce\*) \*

Všetky uvedené funkcie môžete nastaviť individuálne a flexibilne. Ak deaktivujete režim PartyMode, všetky zmeny budú zahodené.

### Aktivácia PartyMode

Zabezpečte, aby boli splnené nasledovné predpoklady:\*

- IceMaker je uvedený do prevádzky. (pozri 4.3 Uvedenie IceMaker do prevádzky\*)



Fig. 31



Fig. 32

- ▶ Vykonať pracovné kroky podľa obrázka.
- ▷ PartyMode a príslušné funkcie sú aktivované.
- ▷ Indikátor teploty bude modrý.
- ▷ Aktuálna teplota bliká, kým sa nedosiahne cieľová teplota.

### Deaktivácia PartyMode

PartyMode sa automaticky deaktivuje po 24 hodinách. PartyMode však môžete kedykoľvek deaktivovať aj ručne:

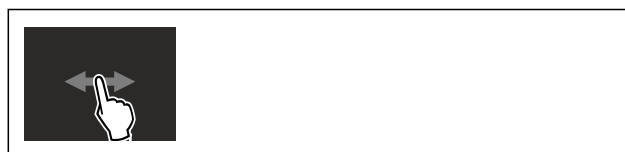


Fig. 33



Fig. 34

- ▶ Vykonať pracovné kroky podľa obrázka.
- ▷ PartyMode je deaktivovaný.
- ▷ Zariadenie chladí najskôr na nastavenú teplotu: Aktuálna teplota bliká, kým sa nedosiahne cieľová teplota.



## HolidayMode\*

Táto funkcia sa stará o minimálnu spotrebu energie počas dlhšej neprítomnosti. Teplota chladiacej časti sa nastaví na 15 °C a zobrazí sa pri dosiahnutí na stavovej obrazovke.\*

Nastavená teplota mrazenia ostane zachovaná.\*

Funkcia sa vzťahuje na chladničku Fig. 1 (A).\*

Použitie:\*

- Úspora energie počas dlhšej neprítomnosti.
- Predchádzanie zápachom a tvoreniu plesne počas dlhšej neprítomnosti.

### Aktivácia/deaktivácia funkcie\*

- ▶ Úplne vyprázdniť chladničku.
- ▶ Aktivácia/deaktivácia.
- ▷ Aktivovaná: teplota chladenia sa zvýši.
- ▷ Deaktivovaná: obnoví sa vopred nastavená teplota.



## SabbathMode

Pomocou tejto funkcie aktivujete alebo deaktivujete SabbathMode. Keď aktivujete túto funkciu, vypnú sa niektoré elektronické funkcie. Vaše zariadenie tým splní náboženské požiadavky na židovské sviatky, ako napr. sabat, a zodpovedá certifikácii STAR-K pre kóšer potraviny.

|  |
|--|
| Stav zariadenia pri aktívnej funkcii SabbathMode                                     |
| Indikátor stavu trvalo zobrazuje SabbathMode.  |
| Všetky funkcie na displeji okrem <b>funkcie Deaktivácia SabbathMode</b> sú zamknuté. |
| Aktívne funkcie zostanú aktívne.   |
| Displej zostane jasný, aj keď zatvoríte dvere.                                       |
| Vnútorne osvetlenie je deaktivované.   |
| Pripomienky sa nevykonajú. Nastavený časový interval sa pozastaví.                   |
| Pripomienky a výstrahy sa nezobrazia.  |
| Nevydá sa žiadny alarm dverí.  |
| Nevydá sa žiadny alarm teploty.  |
| IceMaker je mimo prevádzky.*   |
| InfinitySpring je mimo prevádzky.*   |
| Cyklus rozmrazovania pracuje iba v zadaný čas bez zohľadnenia používania zariadenia. |
| Po výpadku prúdu sa zariadenie vráti späť do SabbathMode.                            |

Stav zariadenia

### Poznámka

Toto zariadenie má certifikáciu inštitútu „Institute for Science and Halacha“. ([www.machonhalacha.co.il](http://www.machonhalacha.co.il))

Zoznam zariadení s certifikátom STAR-K nájdete na adrese [www.star-k.org/appliances](http://www.star-k.org/appliances).

## Aktivácia SabbathMode



### VÝSTRAHA

Nebezpečenstvo otravy pokazenými potravinami!

Ak ste aktivovali režim SabbathMode a dôjde k výpadku prúdu, na indikátore stavu sa neobjaví hlásenie o výpadku prúdu. Po obnovení dodávky prúdu pracuje zariadenie ďalej v režime SabbathMode. V dôsledku výpadku prúdu sa môžu potraviny pokaziť a ich konzumácia môže mať za následok otravu.

Po výpadku prúdu:

- ▶ Nekonzumujte potraviny, ktoré boli zamrznuté a rozmrazené.



Fig. 35

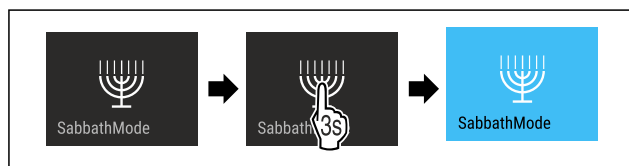


Fig. 36

- ▶ Vykonať pracovné kroky podľa obrázka.
- ▷ SabbathMode je aktivovaný.
- ▷ Indikátor stavu trvalo zobrazuje SabbathMode.

### Deaktivácia SabbathMode

SabbathMode sa automaticky deaktivuje po 80 hodinách. SabbathMode však môžete kedykoľvek deaktivovať aj ručne:

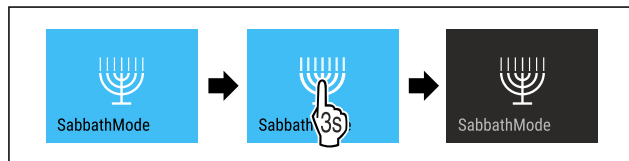


Fig. 37

- ▶ Vykonať pracovné kroky podľa obrázka.
- ▷ SabbathMode je deaktivovaný.



## EnergySaver

Funkcia aktivuje alebo deaktivuje energeticky úsporný režim. Ak aktivujete túto funkciu, spotreba energie sa zníži a teplota v zariadení sa zvýši o 2 °C. Potraviny zostanú čerstvé, ale trvanlivosť sa skráti.

| Teplotná zóna    | Odporúčané nastavenie | Teplota pri aktívnom zariadení EnergySaver |
|------------------|-----------------------|--|
| 5 °C Chladnička  | 5 °C                  | 7 °C                                       |
| -18 °C Mraznička | -18 °C                | -16 °C                                     |

Teploty

### Aktivácia režimu EnergySaver



Fig. 38

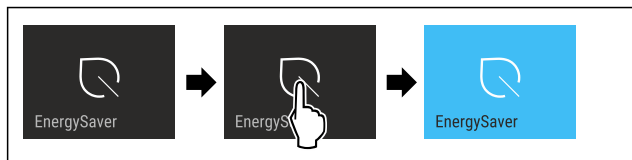


Fig. 39

- ▶ Vykonaťte pracovné kroky podľa obrázka.
- ▷ Energeticky úsporný režim je aktivovaný.

### Deaktivácia režimu EnergySaver



Fig. 40

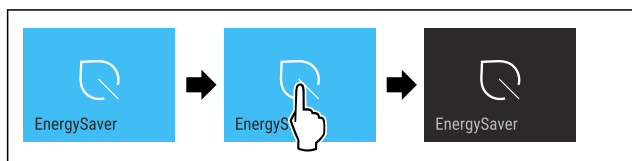


Fig. 41

- ▶ Vykonaťte pracovné kroky podľa obrázka.
- ▷ Energeticky úsporný režim je deaktivovaný.

## HydroBreeze\*

Pomocou tejto funkcie aktivujete alebo deaktivujete HydroBreeze. Ak aktivujete funkciu, HydroBreeze vytvorí v BioFresh-Safe jemnú, studenú hmlu. Tým sa zvýši trvanlivosť nebaleného šalátu, zeleniny a ovocia s vysokou vlastnou vlhkosťou.

Ak aktivujete funkciu, aktivuje sa HydroBreeze každých 90 minút na 4 sekundy pri zatvorených dverách. Ak otvoríte dvere, aktivuje sa HydroBreeze v závislosti od nastavenia:

| Hodnota                       | Popis   |
|-------------------------------|---|
| 1                             | HydroBreeze je aktívna pri otvorených dverách na 4 sekundy. |
| 2                             | HydroBreeze je aktívna pri otvorených dverách na 6 sekúnd.  |
| 3                             | HydroBreeze je aktívna pri otvorených dverách na 8 sekúnd.  |
| deaktivovaná (prednastavenie) | HydroBreeze je deaktivovaný.                                |

*Trvanie HydroBreeze pri otvorených dverách*

### Aktivácia HydroBreeze

#### Poznámka

Ak aktivujete HydroBreeze, ale v zásuvke nie sú žiadne potraviny, vytvorí sa na dne zásuvky kondenzát.

- ▶ HydroBreeze aktivujte len vtedy, ak uschováte v zásuvke potraviny.

Zabezpečte, aby boli splnené nasledovné predpoklady:

- HydroBreeze je vyčistený. (pozri 9.6.6 Čistenie HydroBreeze\*)
- Nádržka na vodu je naplnená. (pozri 8.11.1 Naplnenie nádržky na vodu)

Aktivujte HydroBreeze zvolením hodnoty po dobu trvania funkcie HydroBreeze:



Fig. 42

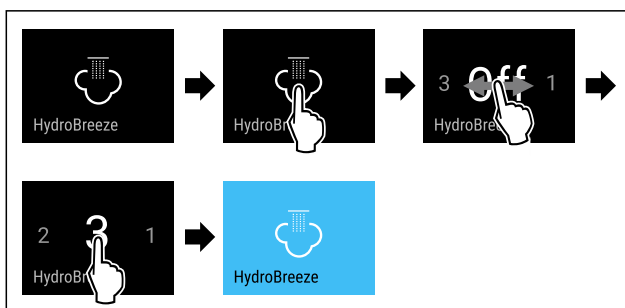


Fig. 43 Príkladné zobrazenie: Aktivujte HydroBreeze s hodnotou 3.

- ▶ Vykonaťte pracovné kroky podľa obrázka.
- ▷ HydroBreeze je aktivovaný.

### Deaktivácia HydroBreeze

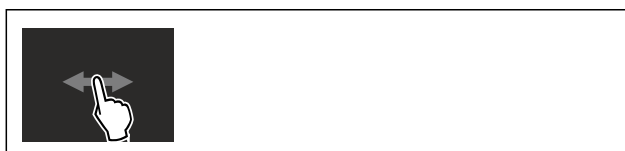


Fig. 44

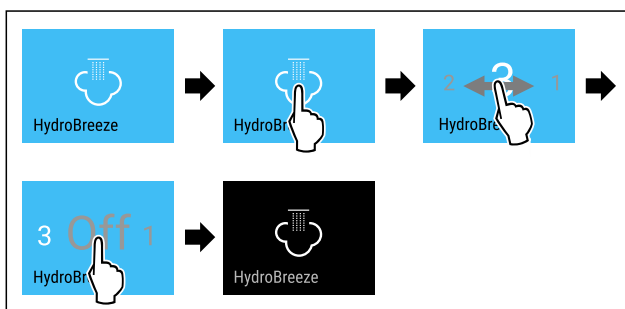


Fig. 45

- ▶ Vykonaťte pracovné kroky podľa obrázka.
- ▷ HydroBreeze je deaktivovaný.

## IceMaker / MaxIce\*

S funkciou IceMaker aktivujete alebo deaktivujete výrobu kociek ľadu. S funkciou MaxIce zvýšite množstvo kociek ľadu v IceMaker.

|  |                              |
|--|------------------------------|
| Ďalšie informácie o množstvách kociek ľadu:  | (pozri 10.1 Technické údaje) |
| Ďalšie informácie o veľkosti kociek ľadu:    | (pozri Kocky ľadu*)          |
| Ďalšie informácie o čistení vedení IceMaker: | (pozri TubeClean*)           |

### Aktivácia funkcie IceMaker

Zabezpečte, aby boli splnené nasledovné predpoklady:

- Prívod vody na pevnej prípojke vody je vytvorený. Pozri návod na montáž.\*
- IceMaker je uvedený do prevádzky. (pozri 8.14 IceMaker\*)

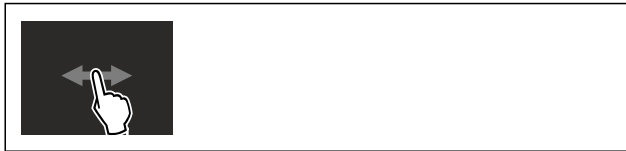


Fig. 46

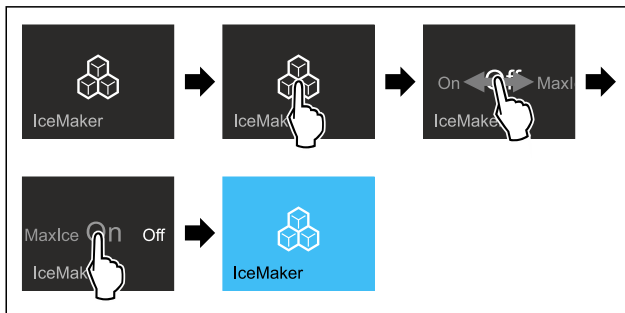


Fig. 47

- ▶ Vykonajte pracovné kroky podľa obrázka.
- alebo-**
- ▶ Aktivujte prostredníctvom aplikácie SmartDevice.
- ▷ IceMaker je aktivovaný. Môže trvať až 24 hodín, kým IceMaker vyrobí prvé kocky ľadu.

### Aktivácia funkcie IceMaker s MaxIce

Ak ste funkciu IceMaker predtým ešte neaktivovali, zabezpečte, aby boli splnené nasledovné predpoklady:

- Prívod vody na pevnej prípojke vody je vytvorený. Pozri návod na montáž.\*
- IceMaker je uvedený do prevádzky. (pozri 8.14 IceMaker\*)



Fig. 48

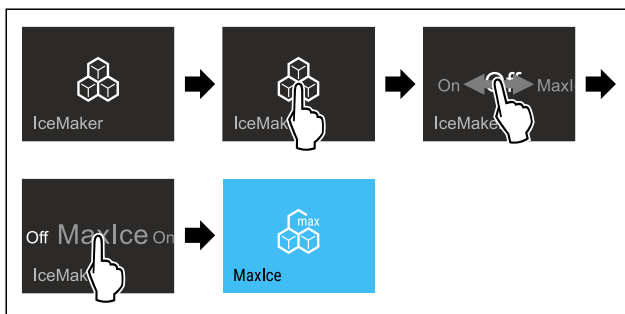


Fig. 49

- ▶ Vykonajte pracovné kroky podľa obrázka.
- alebo-**
- ▶ Aktivujte prostredníctvom aplikácie SmartDevice.
- ▷ IceMaker s MaxIce je aktivovaný.

### Prepínanie medzi IceMaker a MaxIce

Ak ste aktivovali IceMaker a chcete prepnúť na MaxIce:



Fig. 50

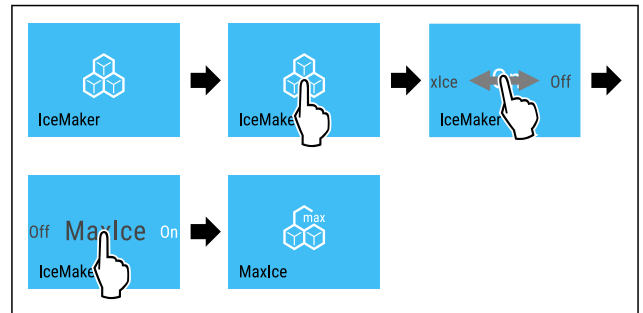


Fig. 51

- ▶ Vykonajte pracovné kroky podľa obrázka.
  - ▷ IceMaker s MaxIce je aktivovaný.
- Ak ste aktivovali MaxIce a chcete prepnúť na IceMaker:



Fig. 52

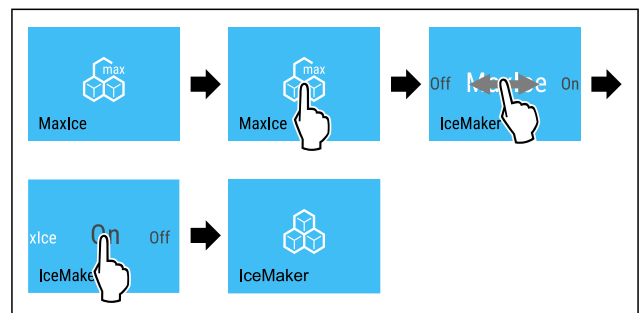


Fig. 53

- ▶ Vykonajte pracovné kroky podľa obrázka.
- ▷ IceMaker je aktivovaný.
- ▷ MaxIce je deaktivovaný.

### Deaktivácia IceMaker/MaxIce



Fig. 54

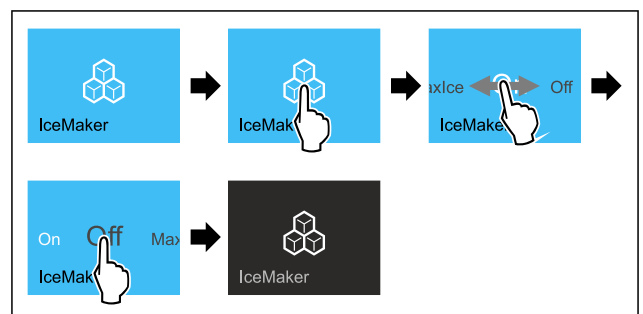


Fig. 55 Príklad zobrazenia s aktívnou funkciou IceMaker

- ▶ Vykonajte pracovné kroky podľa obrázka.
- alebo-**
- ▶ Deaktivujte prostredníctvom aplikácie SmartDevice.
- ▷ IceMaker a MaxIce sú deaktivované.
- ▷ Prebiehajúca výroba kociek ľadu sa ukončí.
- ▷ IceMaker sa automaticky vypne.



5

## Kocky ľadu\*

Toto nastavenie umožňuje individuálne nastavenie veľkosti kociek ľadu.\*

### Voľba nastavenia\*

- ▶ Nastavenie hodnoty v zákazníckom menu .



## TubeClean\*

Toto nastavenie umožňuje vyčistenie vedení zariadenia IceMaker.\*

Zabezpečte, aby boli splnené nasledovné predpoklady:\*

- Čistenie zariadenia IceMaker je pripravené (pozri 9.6.8 Čistenie IceMaker\*).

### Aktivácia nastavenia\*

- ▶ Aktivujte nastavenie v zákazníckom menu .
- ▷ Pripraví sa preplachovací proces (max. 60 min.): Symbol pulzuje.
- ▷ Prepláchnu sa vodné potrubia: Symbol pulzuje.
- ▷ Preplachovací proces je končený: Funkcia je automaticky deaktivovaná.



## CleaningMode

Pomocou tejto funkcie aktivujete alebo deaktivujete CleaningMode. CleaningMode umožňuje pohodlné čistenie zariadenia.

Toto nastavenie sa vzťahuje na chladničku.

Použitie:

- Vyčistite chladničku. (pozri 9.6 Čistenie zariadenia)
- Vyčistite InfinitySpring. (pozri 9.6.5 Čistenie InfinitySpring\*) \*

|  |
|--|
| Stav zariadenia pri aktívnej funkcii CleaningMode                    |
| Indikátor stavu trvalo zobrazuje CleaningMode.                       |
| Chladnička je vypnutá.   |
| Vnútorne osvetlenie je aktivované.                                   |
| Prípomienky a varovania sa nezobrazia. Nezaznie žiaden signálny tón. |
| InfinitySpring je mimo prevádzky.*                                   |

Stav zariadenia

### Aktivácia CleaningMode

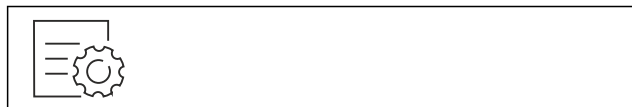


Fig. 56



Fig. 57

- ▶ Vykonať pracovné kroky podľa obrázka.
- ▷ CleaningMode je aktivovaný.
- ▷ Indikátor stavu trvalo zobrazuje CleaningMode.

### Deaktivácia CleaningMode

CleaningMode sa deaktivuje automaticky po 60 minútach. CleaningMode však môžete kedykoľvek deaktivovať aj ručne:



Fig. 58

- ▶ Vykonať pracovné kroky podľa obrázka.
- ▷ CleaningMode je deaktivovaný.
- ▷ Zariadenie chladí najsôr na nastavenú teplotu.



## Jas displeja

Pomocou tejto funkcie plynule nastavíte jas displeja.

Môžete nastaviť nasledujúce stupne jasu:

- 40 %
- 60 %
- 80 %
- 100 %

### Nastavenie jasu displeja



Fig. 59

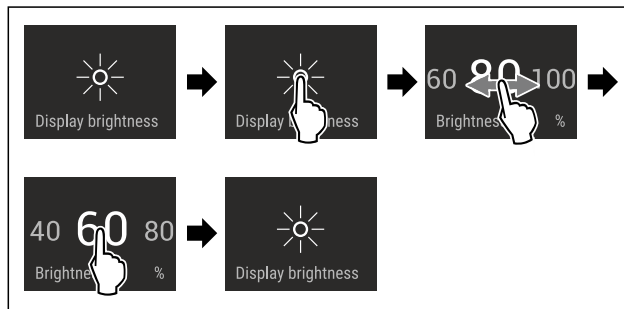


Fig. 60 Príkladné zobrazenie: Zmena z 80 % na 60 %.

- ▶ Vykonať pracovné kroky podľa obrázka.
- ▷ Jas displeja je nastavený.



## Alarm dverí

Toto nastavenie umožňuje nastaviť čas, kým zaznie alarm dverí (pozri Zatvorte dvere) .

Nastaviť možno nasledujúce informácie:

- 1 min
- 2 min
- 3 min
- Vyp

### Voľba nastavenia

- ▶ Nastavte hodnotu (pozri 7.3 Chybové hlásenia) .



## Zámok vstupu

Pomocou tejto funkcie aktivujete alebo deaktivujete zámok vstupu. Zámok vstupu zabraňuje tomu, aby zariadenie omylom ovládalo napr. dieťa.

# Obsluha

Použitie:

- Vyvarujte sa zmene funkcií.
- Vyvarujte sa neúmyselnému vypnutiu zariadenia.
- Vyvarujte sa neúmyselnému nastaveniu teploty.

## Aktivácia zámku vstupu

Ak aktivujete zámok vstupu, môžete sa naďalej navigovať v menu, ale nemôžete vyberať ani meniť iné funkcie.



Fig. 61

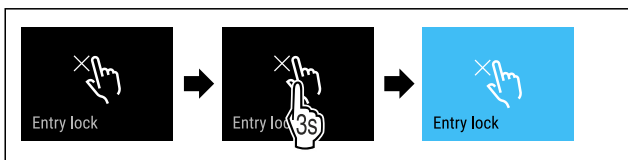


Fig. 62

- Vykonajte pracovné kroky podľa obrázka.
- ▷ Zámok vstupu je aktivovaný.

## Deaktivácia zámku vstupu



Fig. 63

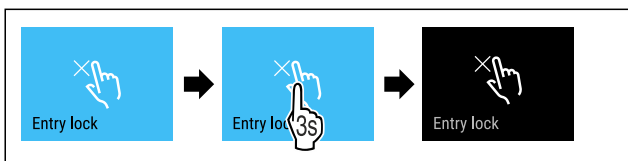


Fig. 64

- Vykonajte pracovné kroky podľa obrázka.
- ▷ Zámok vstupu je deaktivovaný.



## Jazyk

Pomocou tejto funkcie nastavíte jazyk zobrazenia.

Môžete nastaviť nasledujúce jazyky:

- Nemčina
- Angličtina
- Francúzština
- Španielčina
- Taliančina
- Holandčina
- Čeština
- Poľština
- Portugalčina
- Ruština
- Čínština

## Nastavenie jazyka



Fig. 65

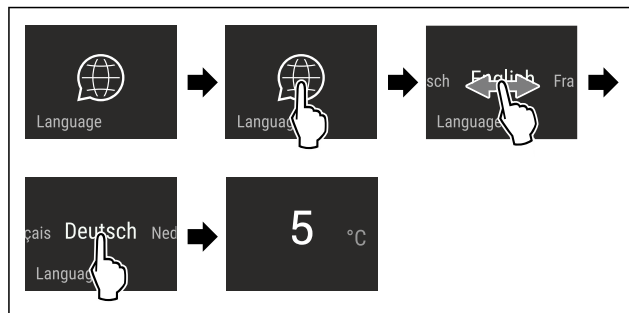


Fig. 66 Príkladné zobrazenie v závislosti od jazyka a teploty

- Vykonajte pracovné kroky podľa obrázka.
- ▷ Jazyk je nastavený.
- ▷ Zobrazenie preskočí späť na indikátor stavu.




## Informácie

Toto nastavenie umožňuje odčítanie informácií o zariadení, ako aj prístup do zákazníckeho menu.

Odčítať možno nasledujúce informácie:

- Názov modelu
- Index
- Sériové číslo
- Servisné číslo

## Vyvolanie informácií o zariadení

- Posúvajte na displeji prstom doľava, kým sa nezobrazia nastavenia .
- Potvrďte zobrazenie.
- Posúvajte na displeji prstom doľava, kým sa nezobrazia informácie.
- Odčítajte informácie o zariadení.



## Pripomenka

Pripomenky sa signalizujú akusticky signálnym tónom a indikujú opticky symbolom na displeji. Signálny tón sa zosilňuje a je čoraz hlasnejší, kým sa hlásenie neukončí.



## Výmena aktívneho uhlíkového filtra FreshAir

Toto hlásenie sa objaví, keď sa má vymeniť vzduchový filter.

- Vzduchový filter vymieňajte každých šesť mesiacov.
- Potvrďte hlásenie.
- ▷ Interval údržby sa začne odznova.
- ▷ Vzduchový filter zaručuje optimálnu kvalitu vzduchu v chladničke.

## Aktivácia nastavenia

- Aktivácia/deaktivácia .



## Demo režim

Demo režim je špeciálna funkcia pre obchodníkov, ktorí chcú predviesť funkcie zariadenia. Keď aktivujete demo režim, všetky funkcie chladiacej techniky sú deaktivované.

Keď svoje zariadenie zapnete a na indikátore stavu sa zobrazí „Demo“, tak už je demo režim aktivovaný.

Keď demo režim aktivujete a následne opäť deaktivujete, tak sa obnovia výrobné nastavenia zariadenia. (pozri Vynulovať)

## Aktivácia demo režimu

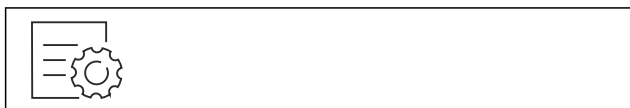


Fig. 67

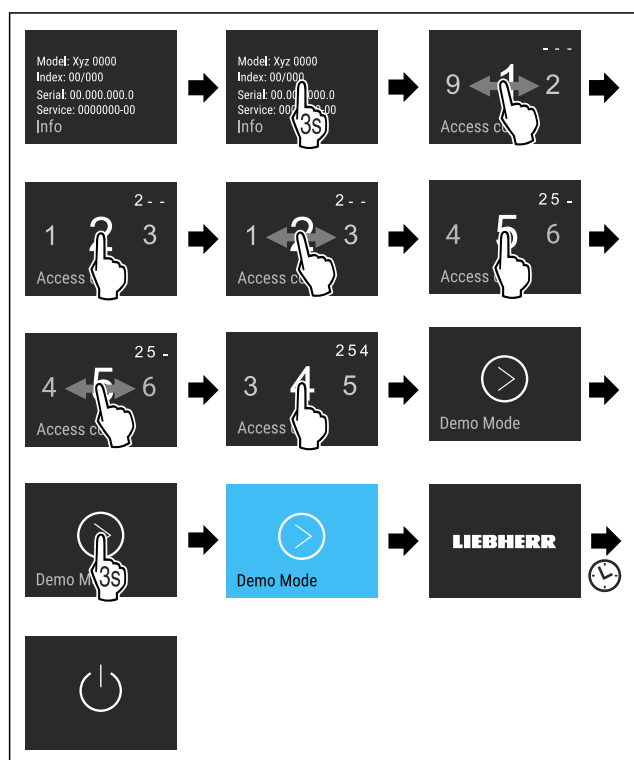


Fig. 68

- Vykonajte pracovné kroky podľa obrázka.
- ▷ Demo režim je aktivovaný.
- ▷ Zariadenie je vypnuté.
- Zapnite zariadenie. (pozri 4.1 Zapnutie zariadenia (prvé uvedenie do prevádzky))
- ▷ Na indikátore stavu sa zobrazí „DEMO“.

## Deaktivácia demo režimu



Fig. 69

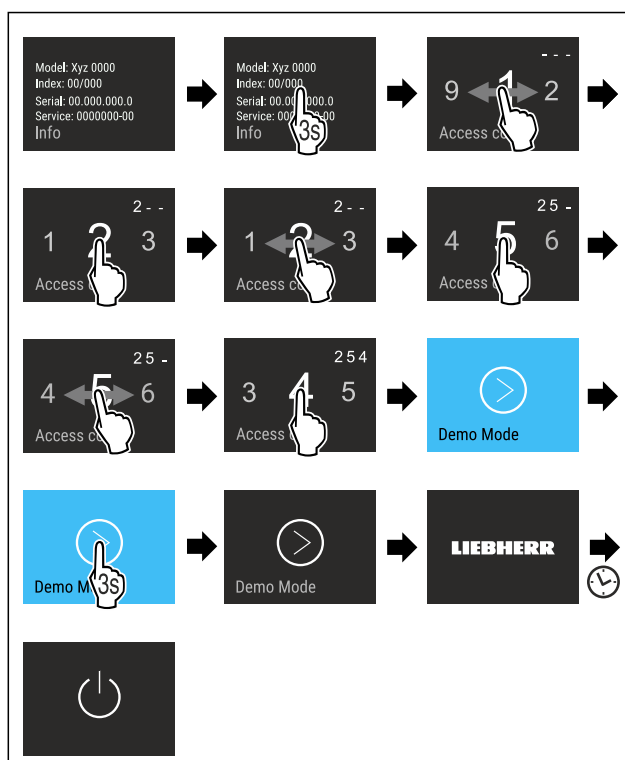


Fig. 70

- Vykonajte pracovné kroky podľa obrázka.
- ▷ Demo režim je deaktivovaný.
- ▷ Zariadenie je vypnuté.
- Zapnite zariadenie. (pozri 4.1 Zapnutie zariadenia (prvé uvedenie do prevádzky))
- ▷ Výrobné nastavenia zariadenia sú obnovené.



## Vynulovať

Táto funkcia umožňuje vynulovať všetky nastavenia na pôvodné nastavenia z výroby. Všetky nastavenia, ktoré sa doposiaľ vykonali, sa vynulujú späť na pôvodné nastavenia.

### Aktivácia nastavenia

- Aktivujte .

## 7.3 Chybové hlásenia

Chybové hlásenia sa zobrazujú na displeji. Existujú dve kategórie chybových hlásení:

| Kategória | Význam  |
|-----------|---|
| Hlásenie  | Pripomína všeobecné operácie. Tieto operácie môžete vykonať a hlásenie tým odstrániť.   |
| Výstraha  | Objaví sa pri funkčných poruchách. Okrem indikácie na displeji zaznie aj signál. Signálny tón sa bude zosilňovať, kým indikáciu nepotvrdíte ťuknutím. Jednoduchšie funkčné poruchy môžete odstrániť sami. Ohľadne závažnejších funkčných porúch musíte kontaktovať zákaznícky servis. |

### 7.3.1 Výstrahy



#### Zatvorte dvere

Hlásenie sa objaví, keď sú dvere príliš dlho otvorené.

Čas, kým sa hlásenie objaví, je možné nastaviť .

- Ukončenie alarmu: potvrdte hlásenie.

## -alebo-

- ▶ Zatvorte dvere.



### Výpadok elektrického prúdu

Hlásenie sa objaví, keď teplota mrazenia stúpne v dôsledku prerušenia elektrického prúdu. Po ukončenom prerušení dodávky prúdu zariadenie ďalej pracuje s nastavenou teplotou.

- ▶ Ukončenie alarmu: potvrdte hlásenie.
- ▷ Objaví sa alarm teploty (pozri Alarm teploty).



### Alarm teploty

Hlásenie sa objaví, keď teplota mrazenia nezodpovedá nastavenej teplote.

Príčinou pre teplotné rozdiely môže byť:

- Boli vložené teplé, čerstvé potraviny.
- Pri pretriedovaní alebo odoberaní potravín vniklo dovnútra príliš veľa teplého vzduchu z miestnosti.
- Dlhší čas je vypadnutý elektrický prúd.
- Zariadenie je chybné.

Po odstránení príčiny zariadenie ďalej pracuje s nastavenou teplotou.

- ▶ Potvrdte zobrazenie.
- ▷ Zobrazí sa najvyššia teplota.
- ▶ Znova potvrdte zobrazenie.
- ▷ Zobrazí sa zobrazenie stavu.
- ▷ Zobrazí sa aktuálna teplota.



### Chyba

Toto hlásenie sa objaví, keď pretrváva chyba zariadenia. Niektorá súčiastka zariadenia vykazuje chybu.

- ▶ Otvorte dvere.
- ▶ Kód chyby si poznačte.
- ▶ potvrdte hlásenie.
- ▷ Signálny tón sa stíši.
- ▷ Objaví sa indikácia stavu.
- ▶ Zatvorte dvere.
- ▶ Obráťte sa na zákaznícky servis. (pozri 10.4 Zákaznícky servis)

## 7.3.2 Hlásenia



### Vloženie zásuvky IceMaker\*

Toto hlásenie sa objaví, keď je otvorená zásuvka IceMaker.

- ▶ Zasuňte zásuvku IceMaker.
- ▷ Hlásenie zmizne.
- ▷ IceMaker vyrába kocky ľadu.

## 8 Vybavenie

### 8.1 Odkladací priestor vo dverách

#### 8.1.1 Premiestnenie/vybratie odkladacieho priestoru vo dverách

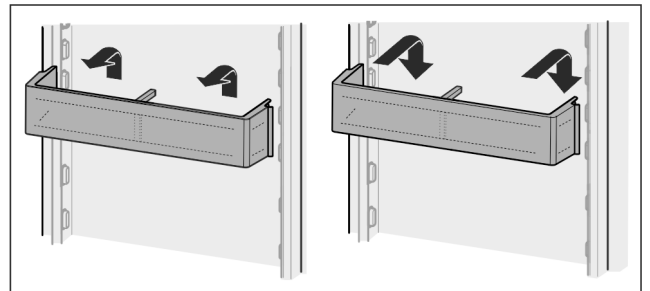


Fig. 71

- ▶ Potlačte odkladací priestor vo dverách smerom nahor.
- ▶ Potiahnite dopredu.
- ▶ Vložte späť v opačnom poradí.

#### 8.1.2 Rozobratie odkladacieho priestoru vo dverách

Odkladací priestor vo dverách je možné rozobrať s cieľom očistenia.

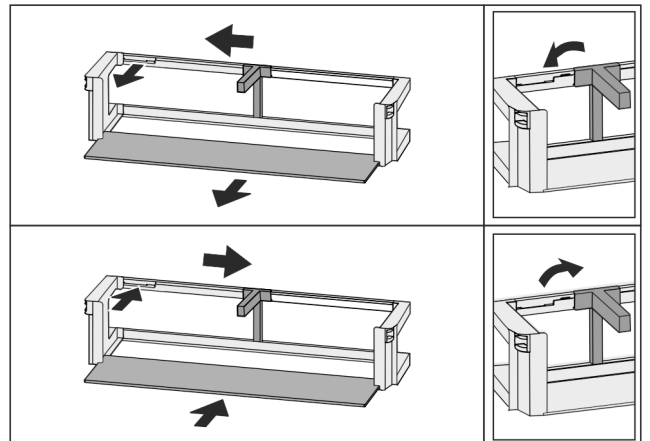


Fig. 72

- ▶ Rozoberte odkladací priestor vo dverách.

## 8.2 Odkladacie plochy

#### 8.2.1 Premiestnenie/vybratie odkladacích plôch

Odkladacie plochy sú zaistené proti neúmyselnému vytiahnutiu pomocou zarážok proti vytiahnutiu.

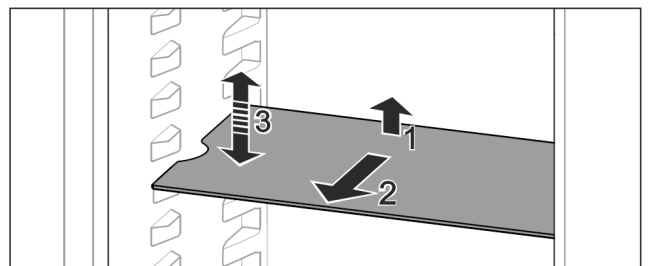


Fig. 73

- ▶ Odkladaciu plochu nadvihnite a vytiahnite smerom dopredu.
- ▷ Bočné vybranie do polohy podložky.

- Premiestnenie odkladacej plochy: zdvihnite alebo spustíte na ľubovoľnú výšku a zasuňte.

-alebo-

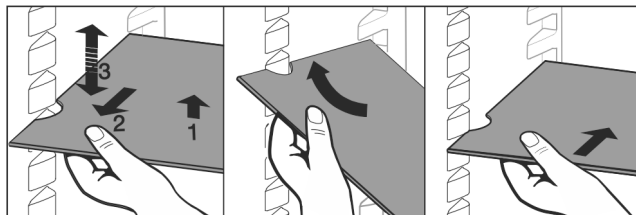


Fig. 74

- Úplné odobratie odkladacej plochy: Vytiahnite ju dopredu.
- Uľahčené vybratie: odkladaciu plochu postavte šikmo.
- Opätovné nasadenie odkladacej plochy: zasuňte ju až na doraz.
- ▷ Zarážky proti vytiahnutiu ukazujú nadol.
- ▷ Zarážky proti vytiahnutiu ležia za prednou dosadacou plochou.

## 8.3 Deliteľná odkladacia plocha

### 8.3.1 Použitie deliteľnej odkladacej plochy

Odkladacie plochy sú zaistené proti neúmyselnému vytiahnutiu pomocou zarážok proti vytiahnutiu.

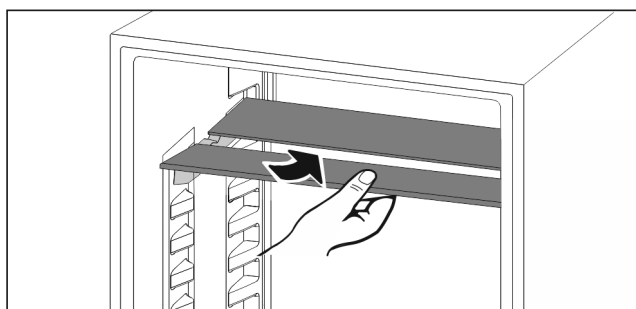


Fig. 75

- Deliteľnú odkladaciu plochu podsuňte podľa obrázka.

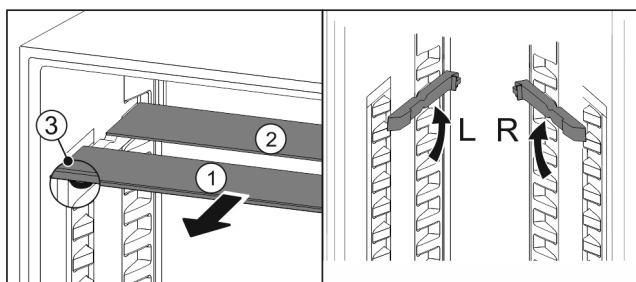


Fig. 76

#### Zmena výšky:

- Vytiahnite sklené dosky jednotlivu dopredu Fig. 76 (1).
- Vytiahnite oporné koľajničky zo západky a zaistite ich v požadovanej výške.
- Zasuňte sklené dosky jednotlivu za sebou.
- ▷ Ploché zarážky proti vytiahnutiu vpredu, priamo za opornou koľajničkou.
- ▷ Vysoké zarážky proti vytiahnutiu vzadu.

#### Použitie oboch odkladacích plôch:

- Jednou rukou uchopte dolnú sklenú dosku a potiahnite ju dopredu.
- ▷ Sklená doska Fig. 76 (1) s ozdobnou lištou leží vpredu.
- ▷ Zarážky Fig. 76 (3) ukazujú nadol.

## 8.4 VarioSafe\*

Zásuvka VarioSafe ponúka miesto v chladničke, napr. pre drobné potraviny, balenia, tuby a poháre.

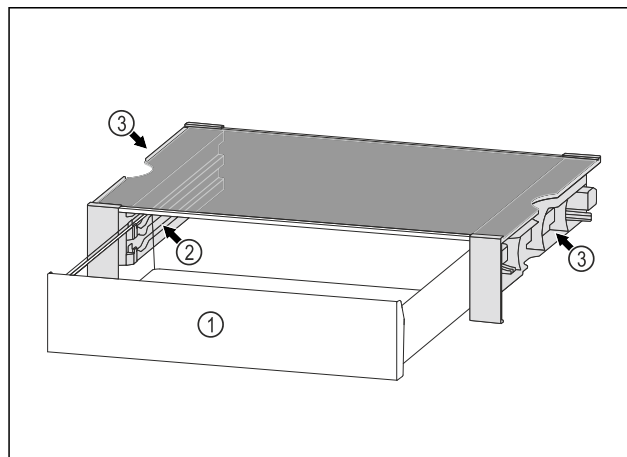


Fig. 77

- (1) Zásuvka VarioSafe
- (2) Bočné steny s rebrami pre zásuvku VarioSafe
- (3) Vybrania na ľavej a pravej bočnej stene

### 8.4.1 Vloženie zásuvky VarioSafe

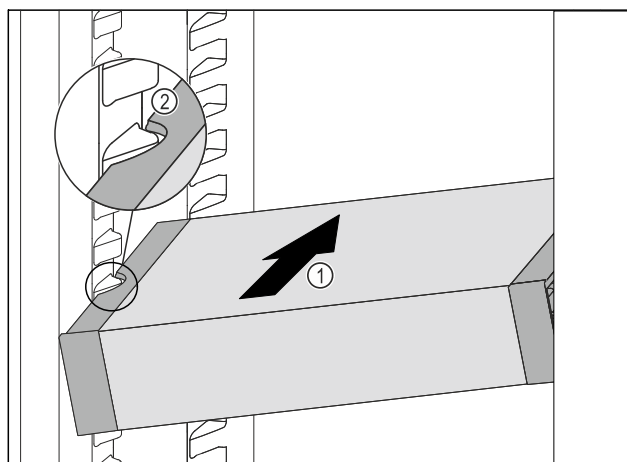


Fig. 78

- VarioSafe zasúvajte šikmo do chladničky Fig. 78 (1), dokým sa bočné vybrania Fig. 78 (2) VarioSafe nebudú nachádzať vo výške rebra nádoby v chladničke.

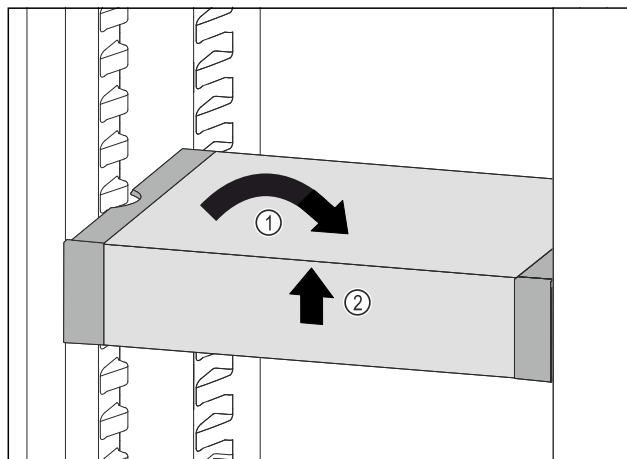


Fig. 79

- VarioSafe postavte rovno. Fig. 79 (1)
- VarioSafe nadvihnite vpredu. Fig. 79 (2)

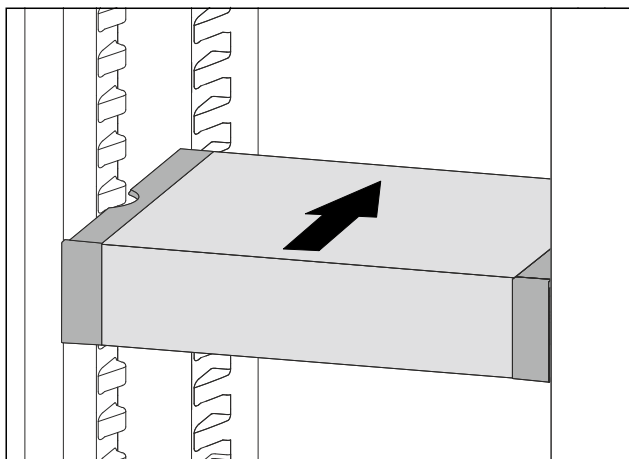


Fig. 80

- ▶ VarioSafe nadvihnite dopredu.
- ▶ VarioSafe zasuňte dozadu.
- ▶ VarioSafe spustite nadol.
- ▷ VarioSafe vpredu počuteľne zapadne.
- ▷ VarioSafe je nasadená.

## 8.4.2 Premiestnenie zásuvky VarioSafe

Zásuvku VarioSafe môžete v chladničke premiestniť ako celok.

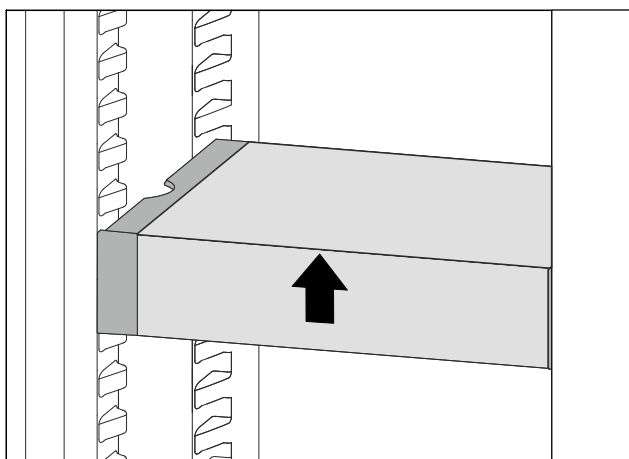


Fig. 81

- ▶ VarioSafe nadvihnite vpredu.

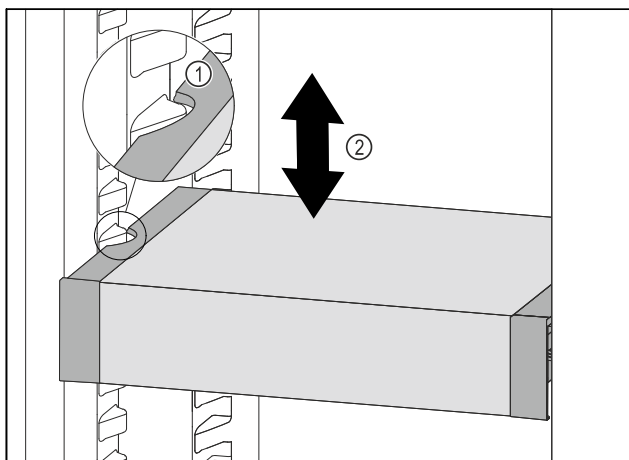


Fig. 82

- ▶ VarioSafe ťahajte dopredu, dokým sa bočné vybrania VarioSafe nebudú nachádzať vo výške rebra nádoby v chladničke. Fig. 82 (1)
- ▶ VarioSafe v chladničke presúvajte nahor alebo nadol, dokým sa dosiahne požadovaná výška. Fig. 82 (2)

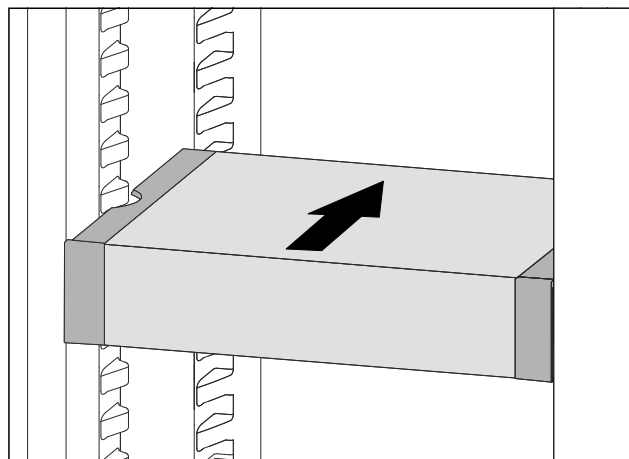


Fig. 83

- ▶ VarioSafe nadvihnite vpredu.
- ▶ VarioSafe zasuňte dozadu.
- ▷ VarioSafe vpredu počuteľne zapadne.
- ▷ Výška VarioSafe je prestavená.

## 8.4.3 Premiestnenie zásuvky VarioSafe

Zásuvku VarioSafe môžete vložiť v dvoch rôznych výškach. Ak chcete v zásuvke VarioSafe skladovať vyššie potraviny, tak zasuňte zásuvku VarioSafe na dolnom rebre. Ak chcete v zásuvke VarioSafe skladovať nižšie potraviny, tak zasuňte zásuvku VarioSafe na hornom rebre.

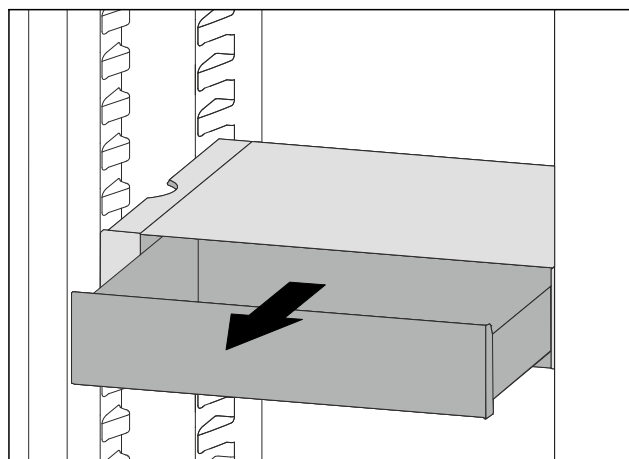


Fig. 84

- ▶ Zásuvku VarioSafe vytiahnite až na doraz.
- ▶ Zásuvku VarioSafe nadvihnite vpredu.
- ▶ Zásuvku VarioSafe odoberte dopredu.

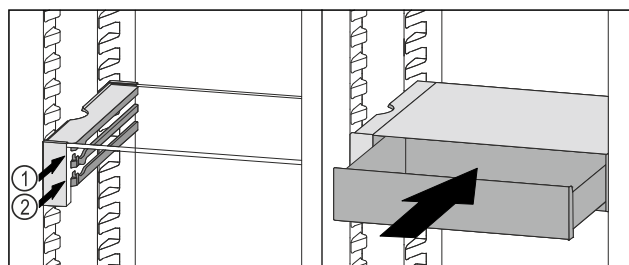


Fig. 85

- ▶ Zásuvku VarioSafe nadvihnite vpredu.
- ▶ Zásuvku VarioSafe nasadte za zarážkami na požadovanom rebre Fig. 85 (1) alebo Fig. 85 (2).
- ▷ Výška zásuvky VarioSafe je prestavená.

## 8.4.4 Vybratie zásuvky VarioSafe

Zásuvku VarioSafe môžete vybrať ako celok.

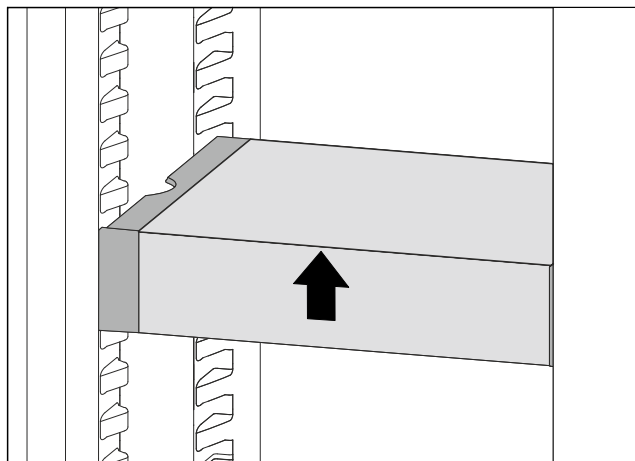


Fig. 86

- VarioSafe nadvihnite vpredu.

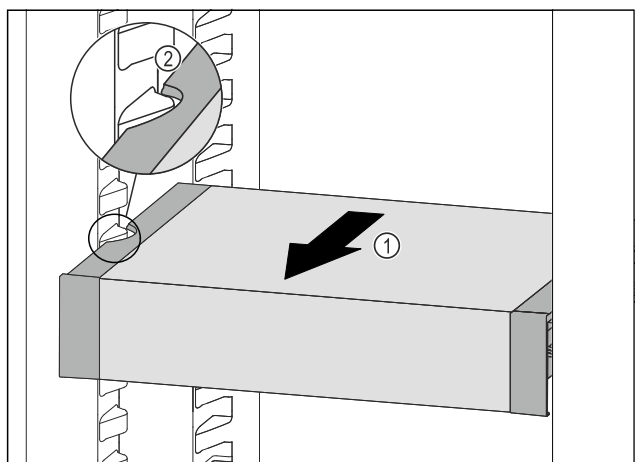


Fig. 87

- VarioSafe ťahajte dopredu Fig. 87 (1), dokým sa bočné vybrania VarioSafe nebudú nachádzať vo výške rebra nádoby v chladničke. Fig. 87 (2)

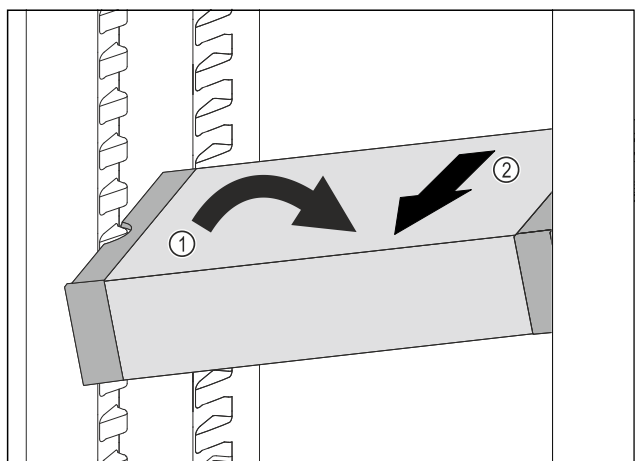


Fig. 88

- VarioSafe postavte v chladničke šikmo. Fig. 88 (1)
- VarioSafe vyberte dopredu. Fig. 88 (2)
- ▷ VarioSafe je vybratá.

## 8.4.5 Rozobratie zásuvky VarioSafe

Zásuvku VarioSafe môžete rozobrať na jej jednotlivé časti, ak chcete zásuvku VarioSafe vyčistiť alebo namontovať alebo demontovať náhradné diely.

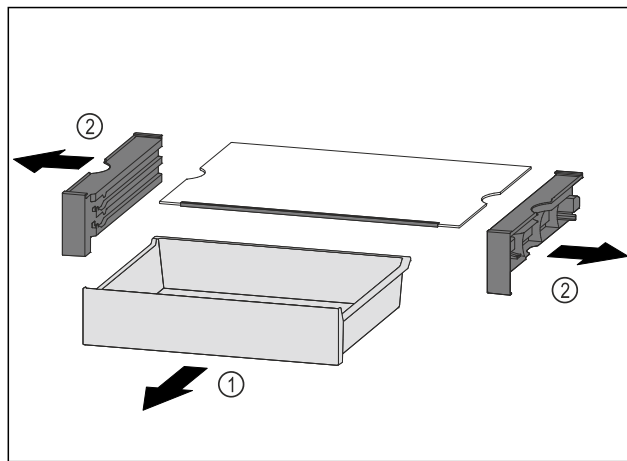


Fig. 89

- VarioSafe vyberte ako celok. (pozri 8.4.4 Vybratie zásuvky VarioSafe)
- VarioSafe rozoberte podľa obrázku.

## 8.5 InfinitySpring\*

Integrovaný dávkovač vody sa hodí na pohodlný odber pitnej vody. Teplota vody závisí od teploty v chladničke.

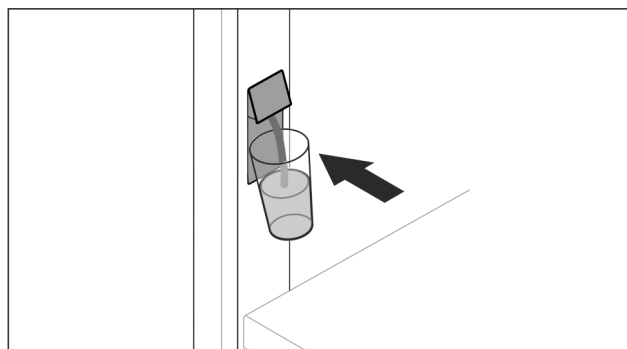


Fig. 90

- Pritlačte pohár na pitie k dolnému tlačidlu dávkovača.
- ▷ Vydávacia jednotka sa vysunie: voda tečie do pohára.
- Vyvarovanie sa striekajúcej vode: pohár na pitie pomaly odoberete.
- Čapovanie veľkého množstva vody:
- Keď už voda netečie, odoberte nádržku na vodu a znova stlačte dolné tlačidlo dávkovača.

## 8.6 Miesto na plech na pečenie\*

Nad zásuvkami je miesto na plech na pečenie ( ).

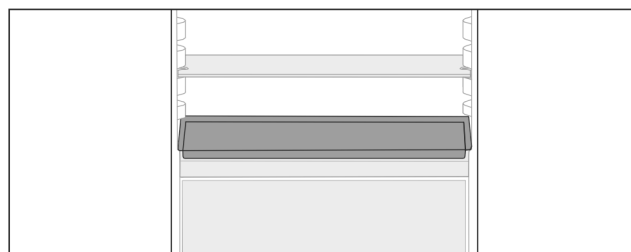


Fig. 91

Zabezpečte, aby boli splnené nasledovné predpoklady:

- ❑ Sú dodržané maximálne rozmery pre plech na pečenie (pozri 10.1 Technické údaje).
  - ❑ Plech na pečenie je ochladený na izbovú teplotu.
  - ❑ Spodný odkladací priestor vo dverách je posunutý najmenej o jednu pozíciu vyššie.
- Keď sú dvere otvorené na 90°:



# Vybavenie

- ▶ Zasuňte plech na pečenie na spodných bočných oporách. **-alebo-**  
Keď plech na pečenie prilieha nerovnomerne:
- ▶ Použite oporné koľajničky z príslušenstva.

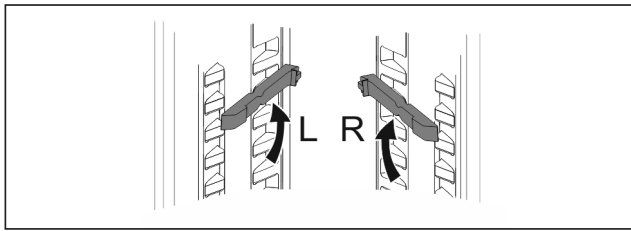


Fig. 92

- ▶ Zaistite oporné koľajničky na spodných oporách. Keď sú dvere otvorené na 90°:
- ▶ Zasuňte plech na pečenie na oporných koľajničkách.

## 8.7 Variabilná priehradka na fľaše

### 8.7.1 Použitie priehradky na fľaše

Na dne chladničky môže byť voliteľne použitá variabilná priehradka na fľaše alebo sklenená doska.

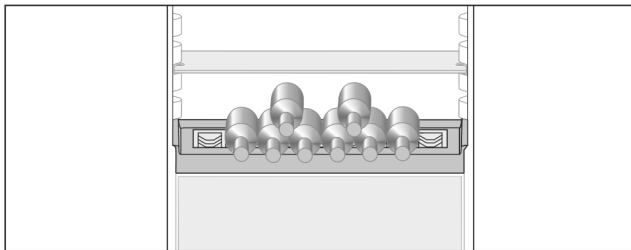


Fig. 93

- ▶ Odoberte sklenú dosku a uschovajte ju samostatne.
- ▶ Fľaše vkladajte dnom dozadu k zadnej stene.

#### Poznámka

Ak fľaše vyčnievajú z priehradky na fľaše dopredu:

- ▶ Spodný odkladací priestor vo dverách posuňte o pozíciu vyššie.

### 8.7.2 Vybratie priehradky na fľaše

Priehradku na fľaše je možné vybrať s cieľom očistenia.

- ▶ Odoberte sklenú dosku cez priehradku na fľaše.

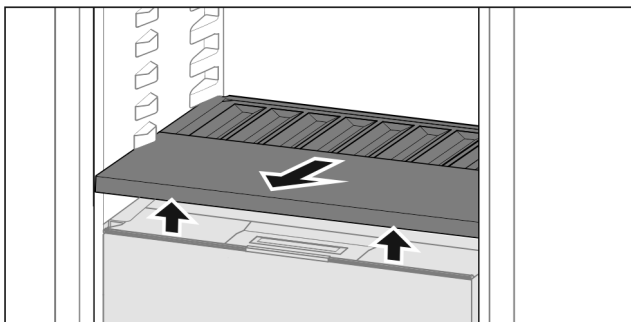


Fig. 94

- ▶ Priehradku na fľaše vpredu nadvihnite a vytiahnite.

#### Poznámka

Liebherr odporúča:\*

Na veko zásuvky pod ňou neodkladajte žiadne tovary.\*

## 8.7.3 Vloženie priehradky na fľaše

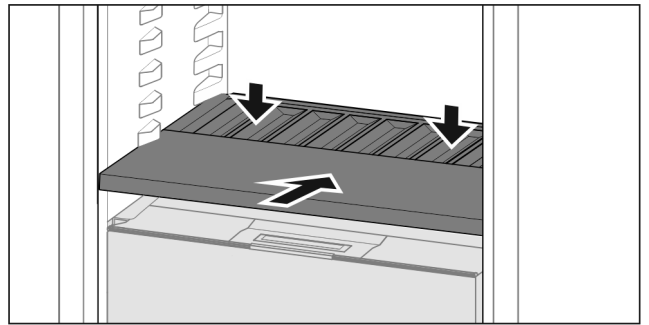


Fig. 95

- ▶ Zasuňte priehradku na fľaše až na doraz a potlačte smerom nadol.
- ▷ Zástrčky za priehradkou na fľaše sú automaticky spojené.
- ▷ LED svieti.

## 8.8 Zásuvky

Zásuvky môžete odobrať za účelom ich vyčistenia.

Zásuvky môžete odobrať, aby ste použili VarioSpace.

Odobratie a vloženie zásuviek sa odlišuje podľa vyťahovacieho systému. Vaše zariadenie môže obsahovať rôzne vyťahovacie systémy.

#### Poznámka

Pokiaľ nie je vetranie postačujúce, stúpa spotreba energie a znižuje sa chladiaci výkon.

- ▶ Spodnú zásuvku ponechajte v zariadení!
- ▶ Vzduchové štrbiny ventilátora vnútri na zadnej stene udržujte vždy voľné!

### 8.8.1 Zásuvka na teleskopických koľajničkách

Zásuvka sa pohybuje s vyťahovacími koľajničkami (teleskopickými koľajničkami). Existujú teleskopické koľajničky s úplným vytiahnutím a teleskopické koľajničky s čiastočným vytiahnutím. Teleskopické koľajničky s úplným vytiahnutím sa dajú zo zariadenia úplne vytiahnuť. Teleskopické koľajničky s čiastočným vytiahnutím sa zo zariadenia nedajú úplne vytiahnuť. To, ktorý systém je vo vašom zariadení, závisí od typu zariadenia.

#### Úplné vytiahnutie

Úplné vytiahnutie rozpoznáte na svorke, ktorá sa vždy nachádza vzadu vľavo a vpravo na koľajničke.

#### Odobratie zásuvky

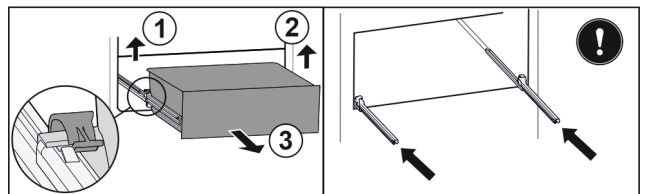


Fig. 96

- ▶ Vytiahnite zásuvku až na doraz.
- ▶ Nadvihnite ľavú svorku a súčasne ťahajte zásuvku vľavo dopredu. Fig. 96 (1)
- ▶ Nadvihnite pravú svorku a súčasne ťahajte zásuvku vpravo dopredu. Fig. 96 (2)
- ▶ Odoberte zásuvku dopredu. Fig. 96 (3)
- ▶ Zasuňte koľajničky.

## Vloženie zásuvky

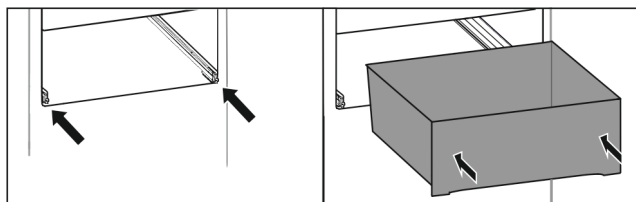


Fig. 97

- ▶ Zasuňte koľajničky.
- ▶ Nasadte zásuvku na koľajničky.
- ▶ Zasuňte zásuvku dozadu.
- ▷ Zásuvka vzadu počutelne zapadne.

## Čiastočné vysunutie mrazničky\*

### Poznámka

Ak sa magnet na vrchnej zásuvke v mrazničke poškodí alebo odstráni, na snímačoch dverí sa vyskytnú poruchy.  
▶ Nepoškodte ani neodstráňte magnet.

## Odobratie zásuvky

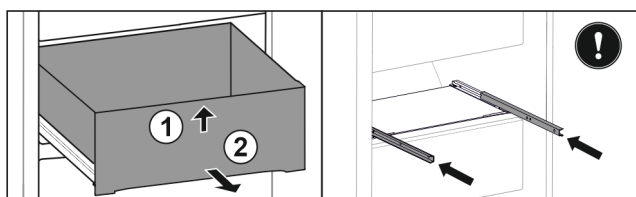


Fig. 98

- Ak sa zásuvka nachádza v mrazničke hore:
- ▶ Vytiahnite zásuvku až na doraz.
  - ▶ Nadvihnite zásuvku vpredu. Fig. 98 (1)
  - ▶ Odoberte zásuvku dopredu. Fig. 98 (2)
  - ▶ Zasuňte koľajničky.

-alebo-

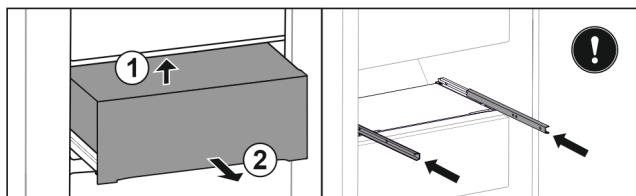


Fig. 99

- Ak sa zásuvka nachádza v mrazničke v strede:
- ▶ Vytiahnite zásuvku do polovice.
  - ▶ Nadvihnite zásuvku zospodu dozadu. Fig. 99 (1)
  - ▶ Odoberte zásuvku dopredu. Fig. 99 (2)
  - ▶ Zasuňte koľajničky.

## Vloženie zásuvky

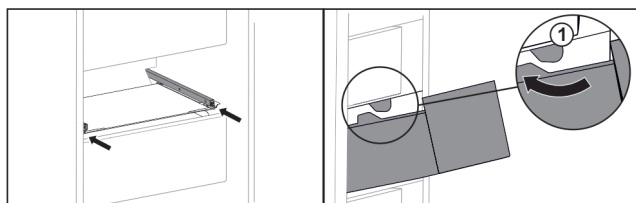


Fig. 100

- ▶ Zasuňte koľajničky.
- ▶ Preved'te zásuvku okolo zarážok Fig. 100 (1).
- ▶ Nasadte zásuvku na koľajničky.
- ▶ Zasuňte zásuvku dozadu.

## 8.9 Veko priečinka Fruit & Vegetable-Safe

Veko zásuvky je možné vybrať s cieľom očistenia.

### 8.9.1 Zloženie veka zásuvky\*

Zabezpečte, aby boli splnené nasledovné predpoklady:

- Priehradka na fľaše je vybratá (pozri 8.7 Variabilná priehradka na fľaše).

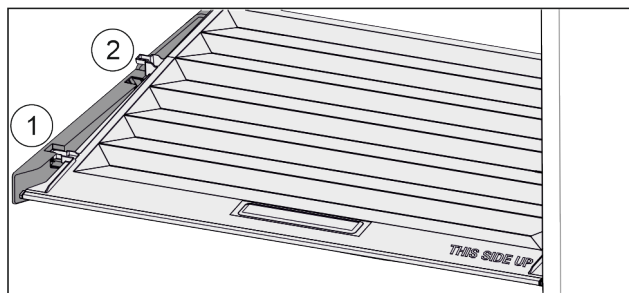


Fig. 101

Keď sú zásuvky vybraté:

- ▶ Veko potiahnite dopredu až k otvoru v prídržných dieloch Fig. 101 (1).
- ▶ Vzadu ho nadvihnite zospodu a zložte smerom nahor Fig. 101 (2).

### 8.9.2 Nasadenie veka zásuvky

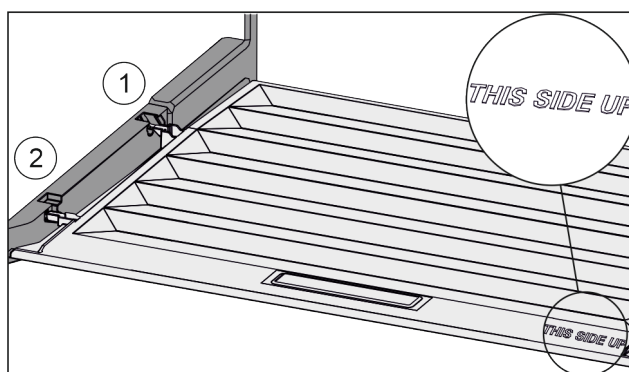


Fig. 102

Keď je nápis THIS SIDE UP hore:

- ▶ Výstupky veka zaved'te cez otvor zadného držiaka Fig. 102 (1) a zaistite vpredu v držiaku Fig. 102 (2).
- ▶ Presuňte veko do požadovanej pozície (pozri 8.10 Regulácia vlhkosti).

## 8.10 Regulácia vlhkosti

Vlhkosť si môžete v zásuvke nastaviť sami pomocou prestavenia veka zásuvky.

Veko zásuvky sa nachádza priamo na zásuvke a môže byť zakryté odkladacími plochami alebo prídavnými zásuvkami.

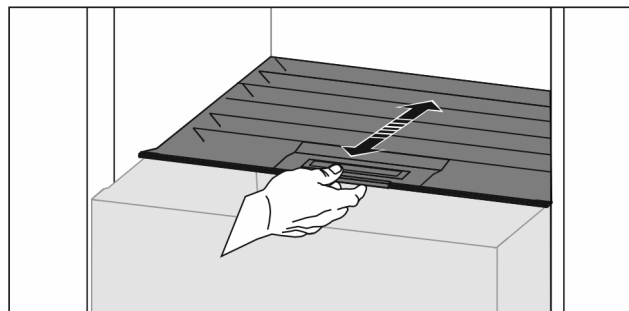


Fig. 103

### Nízka vlhkosť vzduchu

- ▶ Otvorte zásuvku.
- ▶ Potiahnite veko zásuvky dopredu.
- ▷ Pri zatvorenej zásuvke: štrbina medzi vekom a zásuvkou.
- ▶ Deaktivujte HydroBreeze.\*
- ▷ Vlhkosť vzduchu v priečinku sa zníži.

# Vybavenie

## Vysoká vlhkosť vzduchu

- ▶ Otvorte zásuvku.
- ▶ Posuňte veko zásuvky dozadu.
- ▷ Pri zatvorenej zásuvke: veko tesne uzavrie zásuvku.
- ▶ Aktivujte HydroBreeze.\*
- ▷ Vlhkosť vzduchu v priechodku sa zvýši.  
Keď je v priechodku príliš veľa vlhkosti:
- ▶ zvolte nastavenie „nízkej vlhkosti vzduchu“.

## -alebo-

- ▶ Odstráňte vlhkosť utierkou.

## Poznámka

S nastavením „Nízka vlhkosť vzduchu“ sa môže Fruit & Vegetable-Safe používať aj ako priechodok Meat & Dairy-Safe.

- ▶ Nastavte „Nízka vlhkosť vzduchu“.

## 8.11 HydroBreeze\*

HydroBreeze zahmlí chladený výrobok a stará sa o vlhkosť v zásuvke.

HydroBreeze a príslušná nádržka na vodu sa nachádzajú vo variabilnej priehradke na fľaše.

Zabezpečte, aby boli splnené nasledovné predpoklady:

- Nádržka na vodu je očistená (pozri 9.6.4 Čistenie vybavenia).
- Nádržka na vodu je riadne zaistená.
- Vlhkosť je nastavená na „vysokú vlhkosť vzduchu“ (pozri 8.10 Regulácia vlhkosti).
- Zariadenie HydroBreeze je aktivované (pozri HydroBreeze\*).

### 8.11.1 Naplnenie nádržky na vodu



#### VÝSTRAHA

Znečistená voda!

Otravy.

- ▶ Plňte výlučne pitnou vodou.
- ▶ Zariadenie HydroBreeze je deaktivované: vyprázdnite nádržku na vodu.
- ▶ Zariadenie HydroBreeze sa dlhší čas nepoužíva: vyprázdnite nádržku na vodu.

## POZOR

Tekutiny obsahujúce cukor!

Poškodenie zariadenia HydroBreeze.

- ▶ Plňte výlučne pitnou vodou.

## Poznámka

Použitím filtrovanej, dekarbonizovanej vody sa dosiahne pitná voda v najlepšej kvalite pre bezporuchovú funkciu HydroBreeze.

Takúto kvalitu vody je možné dosiahnuť pomocou vodného filtra dostupného v špecializovanom obchode.

- ▶ Nádržku na vodu naplňajte filtrovanou, dekarbonizovanou pitnou vodou.

Nádržka na vodu je zabudovaná vo variabilnej priehradke na fľaše (pozri 1.2 Prehľad zariadenia a vybavenia).

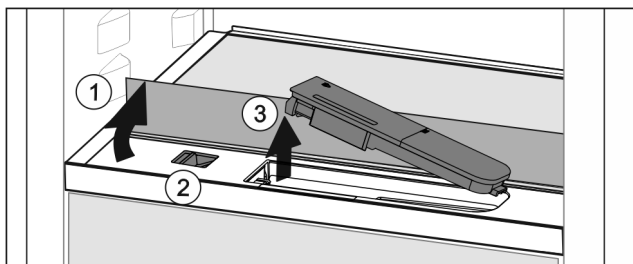


Fig. 104

- ▶ Zatlačte na zadný, ľavý roh prednej sklenej dosky.
- ▷ Sklenená doska sa vyklopí dopredu.
- ▶ Nadvihnite sklenú dosku a až na doraz ju sklopte dozadu Fig. 104 (1).
- ▷ Sklenená doska stojí vzpriamene.
- ▶ Potlačte posúvač Fig. 104 (2) doľava.
- ▷ Nádržka na vodu vyskočí z priehlbiny.
- ▶ Vyberte nádržku na vodu Fig. 104 (3).
- ▶ Vyčistite nádržku na vodu (pozri 9.6.4 Čistenie vybavenia).
- Hranatý otvor:
  - ▶ Naplňte pitnú vodu až po značku.
  - ▶ Vložte nádržku na vodu do priehlbiny dnom napred.
  - ▶ Pomaly spúšťajte nadol prednú časť a zatlačte nádržku.
  - ▷ Nádržka na vodu je zaistená.

### 8.11.2 Rozobratie nádržky na vodu

Nádržku na vodu je možné rozobrať s cieľom očistenia.

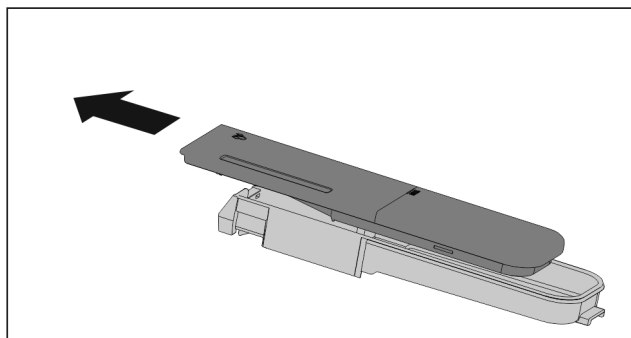


Fig. 105

- ▶ Rozoberte nádržku na vodu.

## 8.12 Sklenené dosky

Sklenenú dosku pod zásuvkami môžete odobrať za účelom jej vyčistenia.

Sklenenú dosku pod zásuvkami môžete odobrať, aby ste použili VarioSpace.

### 8.12.1 Odobratie/vloženie sklenej dosky

Zabezpečte, aby boli splnené nasledovné predpoklady:

- Sklenená doska pod zásuvkou: Zásuvka je odobratá. (pozri 8.8 Zásuvky)

#### Odobratie sklenenej dosky

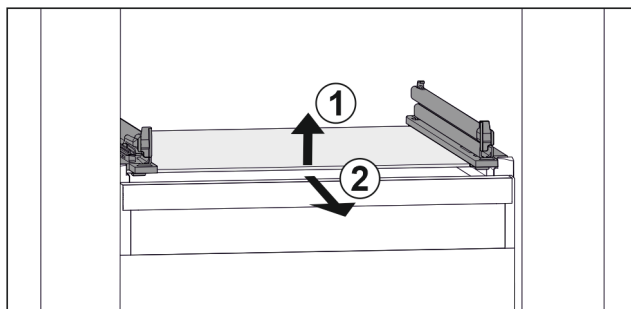


Fig. 106 Príklad zobrazenia sklenenej dosky

- ▶ Nadvihnite sklenenú dosku vpred. Fig. 106 (1)
- ▶ Odoberte sklenenú dosku dopredu. Fig. 106 (2)

## Vloženie sklenenej dosky

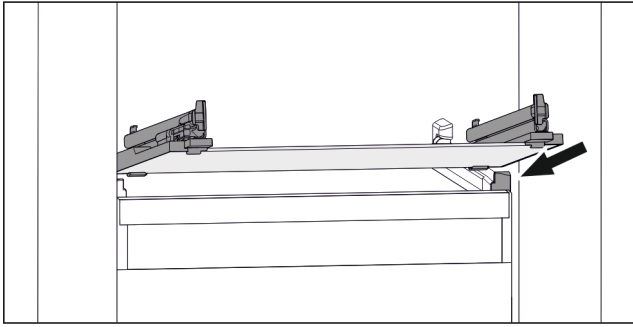


Fig. 107 Príklad zobrazenia sklenenej dosky

- ▶ Nasadíte sklenenú dosku šikmo za zarážkami. (pozri Fig. 107)
- ▶ Spustíte sklenenú dosku dolu.
- ▶ Zasuňte sklenenú dosku dozadu.

## 8.13 EasyTwist-Ice\*

Pomocou EasyTwist-Ice môžete vyrobiť kocky ľadu v množstvách bežných pre domácnosť. EasyTwist-Ice sa zásobuje vodou prostredníctvom nádržky na vodu.

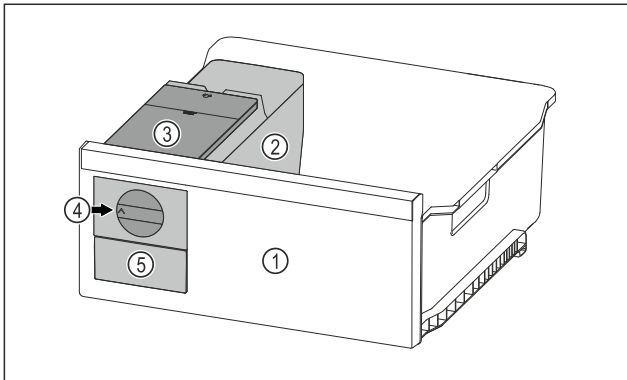


Fig. 108 Príklad zobrazenia

- (1) Zásuvka na zmrazovanie s EasyTwist-Ice
- (2) Korpus s miskou na kocky ľadu
- (3) Nádržka na vodu
- (4) Otočný gombík
- (5) Zásuvka na kocky ľadu

### Poznámka

Pozíciu zásuvky na zmrazovanie s EasyTwist-Ice v zariadení nemeňte.

### 8.13.1 Výroba kociek ľadu

Množstvo kociek ľadu, ktoré môžete v určitom časovom období vyrobiť pomocou EasyTwist-Ice, závisí od zmrazovacej teploty zariadenia. Čím nižšia je teplota v zariadení, tým viac kociek ľadu môžete vyrobiť.

|   |   |
|---|---|
| Maximálne množstvo kociek ľadu misky na kocky ľadu:       | 20 kociek ľadu                                      |
| Maximálna kapacita zásuvky na kocky ľadu:                 | 40 kociek ľadu (zodpovedá dvom výrobám kociek ľadu) |
| Ďalšie informácie o potrebnom čase na výrobu kociek ľadu: | (pozri 10.1 Technické údaje)                        |

Zabezpečte, aby boli splnené nasledovné predpoklady:

- Súčasti EasyTwist-Ice sú vyčistené.

## Naplnenie nádržky na vodu



### VÝSTRAHA

Nebezpečenstvo otravy znečistenou vodou!

- ▶ Plňte nádržku na vodu len pitnou vodou.

### POZOR

Tekutiny obsahujúce cukor!

Poškodenie zariadenia EasyTwist-Ice.

- ▶ Plňte výlučne studenou pitnou vodou.

### Poznámka

Použitím filtrovanej, dekarbonizovanej vody sa dosiahne pitná voda v najlepšej kvalite pre bezporuchovú výrobu kociek ľadu.

Takúto kvalitu vody je možné dosiahnuť pomocou vodného filtra dostupného v špecializovanom obchode.

- ▶ Nádržku na vodu naplňajte iba filtrovanou, dekarbonizovanou pitnou vodou.

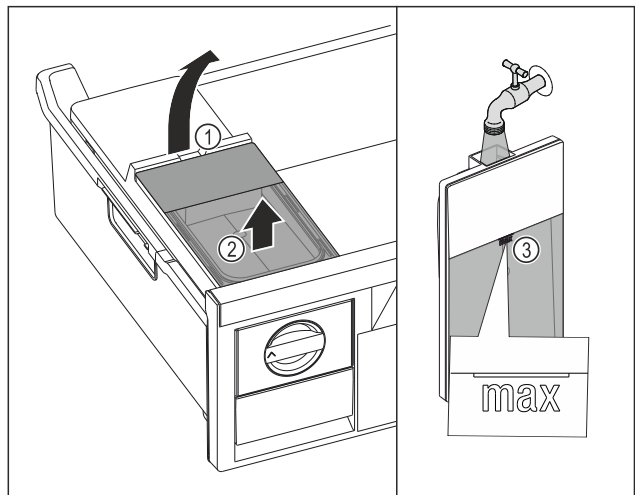


Fig. 109

- ▶ Zásuvku na zmrazovanie vytiahnite až na doraz.
- ▶ Nádržku na vodu nadvihnite za vybranie Fig. 109 (1).
- ▶ Nádržku na vodu odoberte nahor. Fig. 109 (2)
- ▶ Nádržku na vodu naplňte pitnou vodou po značku Fig. 109 (3).

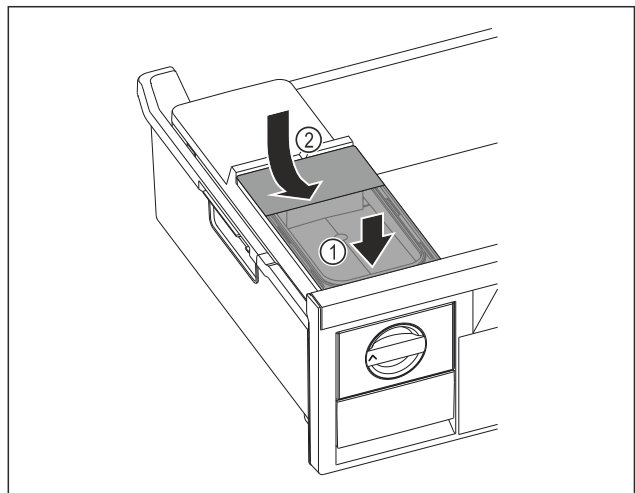


Fig. 110

- ▶ Nádržku na vodu nasadíte vpredu. Fig. 110 (1)
- ▶ Nádržku na vodu spustíte vzadu. Fig. 110 (2)
- ▶ Zasuňte zásuvku na zmrazovanie.

# Vybavenie

## Uvoľnenie kociek ľadu

Zabezpečte, aby boli splnené nasledovné predpoklady:

- Potrebný čas na výrobu kociek ľadu je dodržaný. (pozri 10.1 Technické údaje)
- Zásuvka na zmrazovanie je úplne zasunutá.
- Zásuvka na kocky ľadu je úplne zasunutá.
- ▶ Otočný gombík *Fig. 108 (4)* otočte v smere hodinových ručičiek až na doraz.
- ▷ Kocky ľadu vypadávajú z misky na kocky ľadu do zásuvky na kocky ľadu *Fig. 108 (5)*.  
Ak sa neuvoľnia všetky kocky ľadu z misky na kocky ľadu:
  - ▶ Otočný gombík otočte viackrát v smere hodinových ručičiek až na doraz.

## 8.14 IceMaker\*

Zariadenie IceMaker slúži výlučne na výrobu kociek ľadu v množstvách bežných pre domácnosť.

Zabezpečte, aby boli splnené nasledovné podmienky:

- Zariadenie IceMaker je očistené (pozri 9 Údržba).
- Zásuvka IceMaker je vyčistená.
- Zásuvka zariadenia IceMaker je úplne zasunutá.

### 8.14.1 Výroba kociek ľadu

Výrobná kapacita závisí od teploty mrazenia. Čím nižšia je teplota, tým viac kociek ľadu môžete za určitý čas vyrobiť.

Po prvom zapnutí zariadenia IceMaker môže trvať až 24 hodín, kým sa vyrobí prvý kocky ľadu.

- ▶ Aktivujte funkciu IceMaker.
- ▶ Výroba veľkého množstva kociek ľadu: Aktivujte funkciu MaxIce.
- ▶ Výroba veľkého množstva kociek ľadu: Presuňte alebo vyberte oddelovač v zásuvke zariadenia IceMaker.\*
- ▶ Kocky ľadu v zásuvke rovnomerne rozdeľte, aby ste zvýšili objem naplnenia.
- ▶ Zatvorenie zásuvky: IceMaker automaticky začne opäť s výrobou.

#### Poznámka

Ak je v zásuvke zariadenia IceMaker dosiahnutá určitá výška naplnenia, nevyrábajú sa ďalšie kocky ľadu. Zariadenie IceMaker nenaplní zásuvku až po okraj.

### 8.14.2 Používanie zásuvky pri deaktivovaní IceMaker

Ak IceMaker deaktivujete, tak môžete celú zásuvku IceMaker používať ako zásuvku na zmrazovanie.

- ▶ Deaktivujte IceMaker. (pozri Deaktivácia IceMaker/MaxIce)

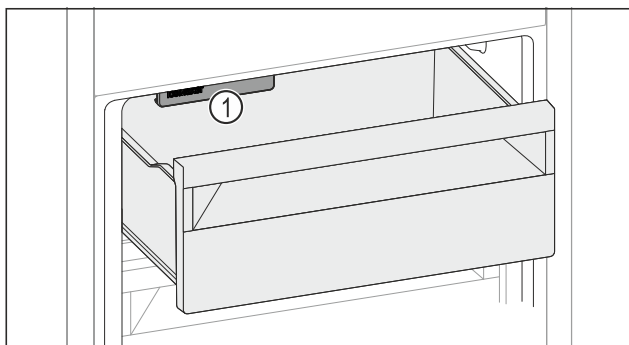


Fig. 111

- ▶ Vložte potraviny do zásuvky.  
Ak potraviny vložíte na ľavú stranu zásuvky:
- ▶ Prihliadajte na IceMaker *Fig. 111 (1)*.

## 8.15 VarioSpace

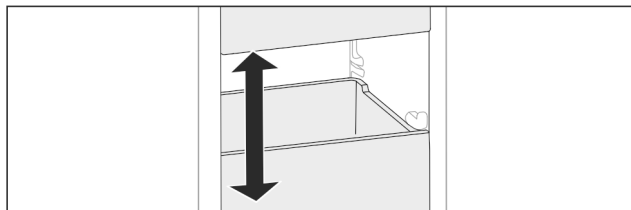


Fig. 112

Vyberte zásuvky a sklenené dosky zo zariadenia. Získate tak miesto na veľké potraviny ako hydina, mäso, veľké časti diviny, ako aj vysoké pečivo. Tieto sa tým môžu zmrazovať a ďalej pripravovať ako celok.

- ▶ Dodržiavajte hranice zaťaženia zásuviek a sklenených dosiek (pozri 10.1 Technické údaje).

## 8.16 Dóza na maslo\*

### 8.16.1 Otvorenie/zatvorenie dózy na maslo

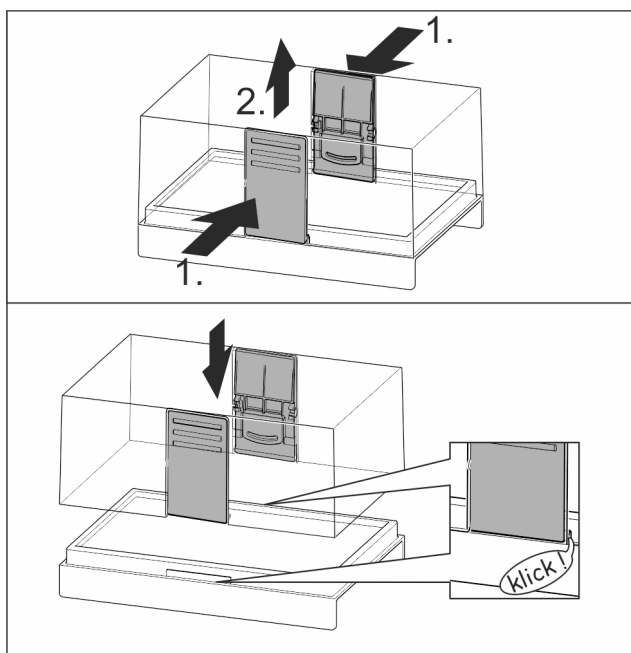


Fig. 113

### 8.16.2 Rozobratie dózy na maslo

Dózu na maslo je možné rozobrať s cieľom jej očistenia.

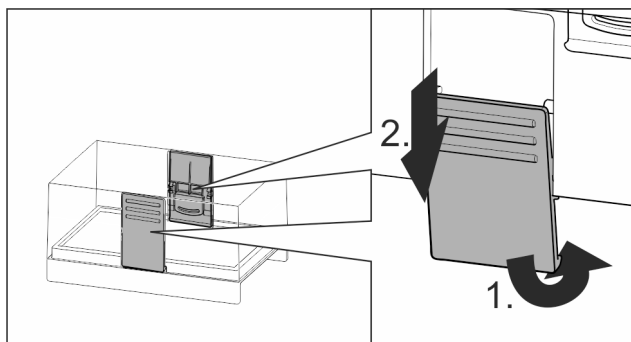


Fig. 114

- ▶ Rozoberte dózu na maslo.

## 8.17 Priehradka na vajíčka\*

Priehradka na vajíčka je vyťahovateľná a otočná. Obe časti priehradky na vajíčka je možné použiť na to, aby sa označili rozdiely ako dátum kúpy.

### 8.17.1 Použitie priehradky na vajíčka

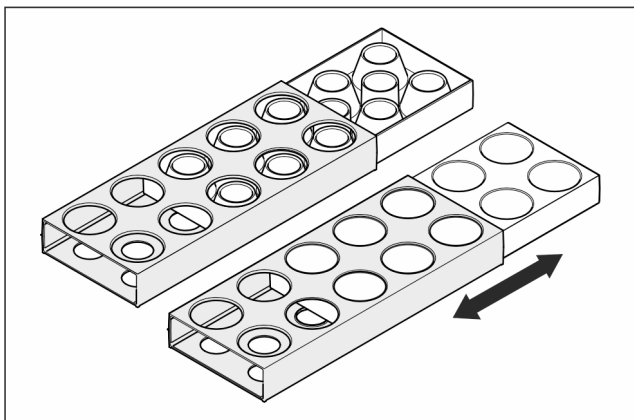


Fig. 115

- ▶ Horná strana: skladujte slepačie vajcia.
- ▶ Dolná strana: skladujte prepeličie vajcia.

## 8.18 Držiak fliaš\*

### 8.18.1 Použitie držiaka fliaš

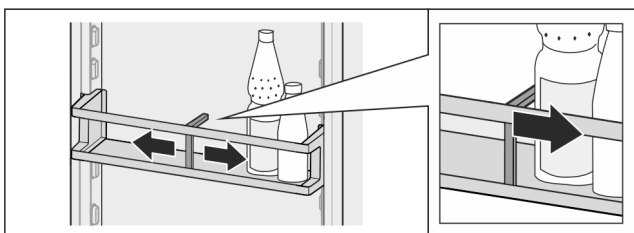


Fig. 116

- ▶ Nasuňte držiak fliaš na fľaše.
- ▷ Fľaše sa nepreklopija.

### 8.18.2 Vybratie držiaka fliaš

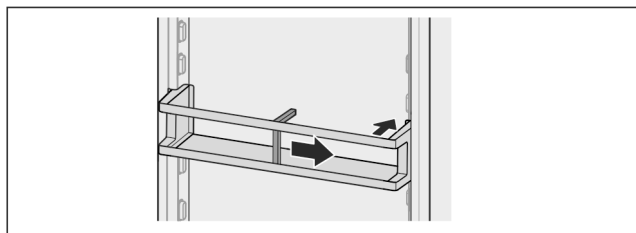


Fig. 117

- ▶ Posuňte držiak fliaš úplne doprava až na okraj.
- ▶ Vyberte ho smerom dozadu.

## 8.19 FlexSystem\*

### 8.19.1 Použitie zásuvky FlexSystem

FlexSystem podporuje prehľadné, flexibilné skladovanie a triedenie potravín. Umožňuje jasné rozdelenie, napríklad podľa ovocia, zeleniny alebo dátumu trvanlivosti.

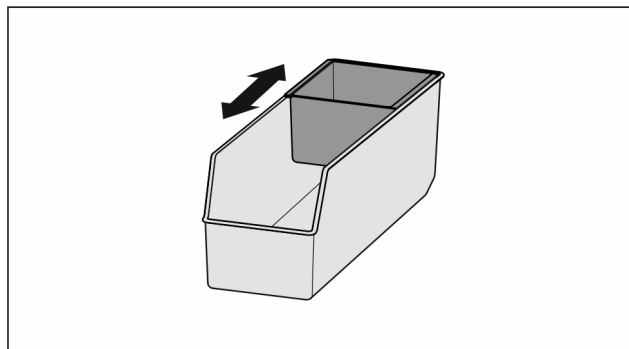


Fig. 118

- ▶ Presuňte vnútornú misku.

### 8.19.2 Vybratie FlexSystem

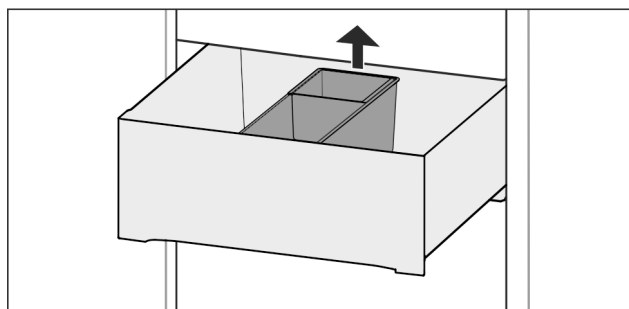


Fig. 119

- ▶ Nadvihnite FlexSystem vzadu.
- ▶ Vyberte ho smerom nahor.

### 8.19.3 Vloženie FlexSystem

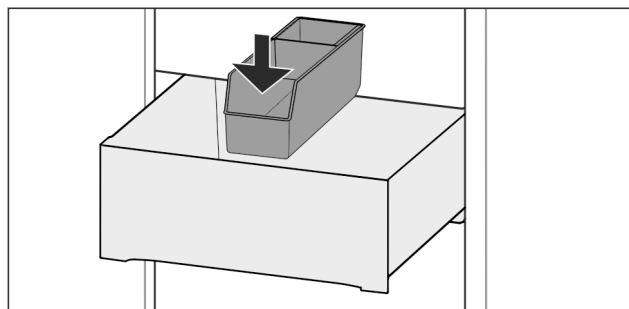


Fig. 120

- ▶ Vložte FlexSystem najskôr vpredu.
- ▶ Spustite nadol zadnú časť.

### 8.19.4 Rozobratie zásuvky FlexSystem

FlexSystem je možné rozobrať s cieľom očistenia.

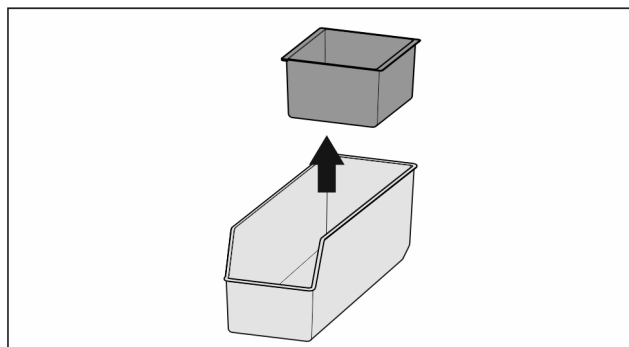


Fig. 121

- ▶ Rozoberte zásuvku FlexSystem.



## 8.20 Akumulátor chladu

Akumulátory chladu zabraňujú pri výpadku elektrického prúdu príliš rýchlemu stúpaniu teploty.

Akumulátory chladu sú v zásuvke.

### 8.20.1 Použitie akumulátorov chladu

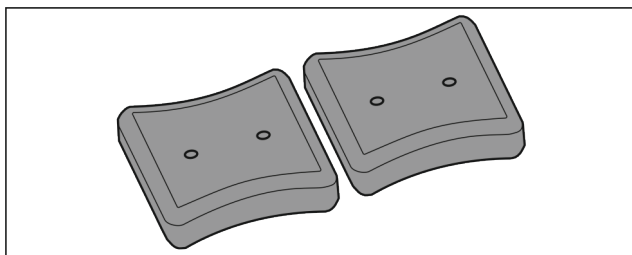


Fig. 122

Keď sú akumulátory chladu premrznuté:

- V hornej, prednej časti mrazničky ich položte na mrazené výrobky.

## 8.21 Miska na kocky ľadu s vekom\*

### 8.21.1 Použitie misky na kocky ľadu

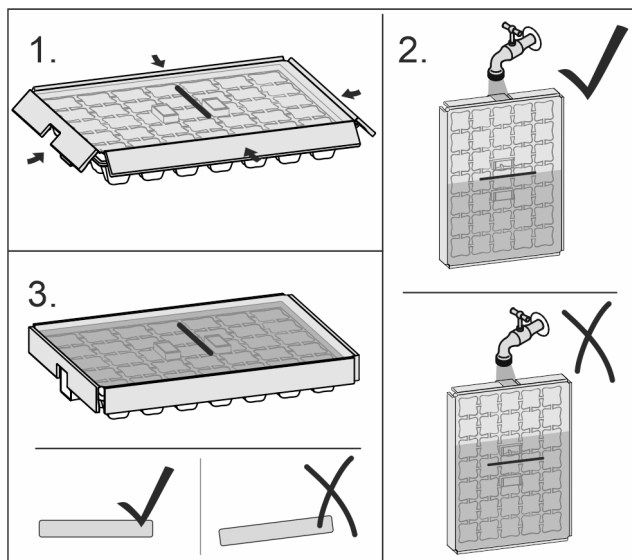


Fig. 123

Keď voda zamrzla:

- Misku na kocky ľadu držte krátko pod teplou vodou.
- Odoberte kryt.
- Konce misky na kocky ľadu otočte zľahka opačným smerom.
- Uvoľnite kocky ľadu.

### 8.21.2 Rozobratie misky na kocky ľadu

Misku na kocky ľadu je možné rozobrať s cieľom jej očistenia.

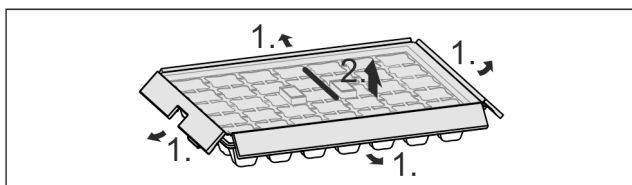


Fig. 124

- Rozoberte misku na kocky ľadu.

## 8.22 Flexibilný oddelovač zásuvky na ľad\*

Zásuvka na kocky ľadu zariadenia IceMaker disponuje flexibilným oddelovačom zásuvky na ľad. V prípade potreby môžete uskladniť aj väčšie množstvo kociek ľadu, resp. ďalšie potraviny. Zásuvku na ľad môžete presunúť alebo odobrať.

### 8.22.1 Presunutie flexibilného oddelovača zásuvky na ľad

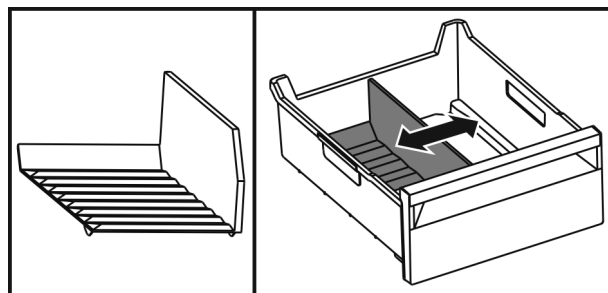


Fig. 125 Príklad zobrazenia oddelovača zásuvky na ľad

- Presuňte oddelovač zásuvky na ľad do požadovanej polohy.

### 8.22.2 Odobratie flexibilného oddelovača zásuvky na ľad

Zabezpečte, aby boli splnené nasledovné predpoklady:

- Zásuvka na kocky ľadu je odobratá. (pozri 8.8 Zásuvky)

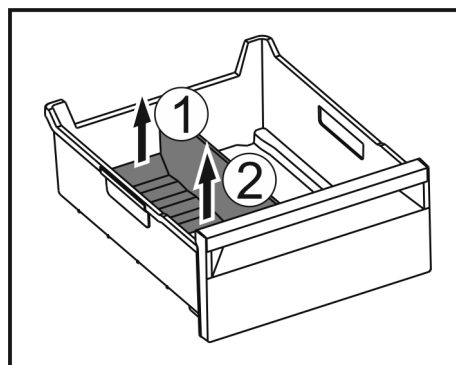


Fig. 126

- Zdvihnite zadnú časť oddelovača zásuvky na ľad. Fig. 126 (1)
- Odoberte oddelovač zásuvky na ľad nahor. Fig. 126 (2)

### 8.22.3 Vloženie flexibilného oddelovača zásuvky na ľad

Zabezpečte, aby boli splnené nasledovné predpoklady:

- Zásuvka na kocky ľadu je odobratá. (pozri 8.8 Zásuvky)



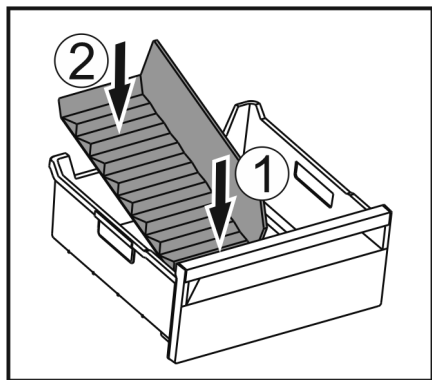


Fig. 127

- ▶ Vložte prednú časť oddeľovača zásuvky na ľad. Fig. 127 (1)
- ▶ Spustite zadnú časť oddeľovača zásuvky na ľad až na dno zásuvky. Fig. 127 (2)

## 9 Údržba

### 9.1 Aktívny uhlíkový filter FreshAir

Aktívny uhlíkový filter FreshAir sa nachádza v zásuvke nad ventilátorom.

Ten zaručuje optimálnu kvalitu vzduchu.

- Aktívny uhlíkový filter vymieňajte každých 6 mesiacov. Pri aktivovanej pripomienke vyzve k výmene hlásenie na displeji.
- Aktívny uhlíkový filter sa môže zlikvidovať s normálnym domovým odpadom.

#### Poznámka

Aktívny uhlíkový filter FreshAir si môžete kúpiť v obchode Liebherr-Hausgeräte na adrese [home.liebherr.com/shop/de/deu/zubehor.html](http://home.liebherr.com/shop/de/deu/zubehor.html).

#### 9.1.1 Vybratie aktívneho uhlíkového filtra FreshAir

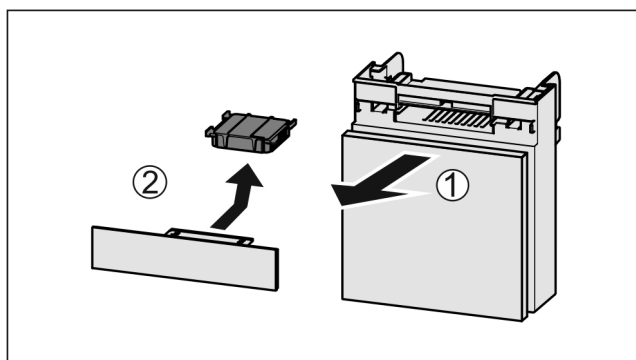


Fig. 128

- ▶ Vytiahnite zásuvku smerom dopredu Fig. 128 (1).
- ▶ Vyberte aktívny uhlíkový filter Fig. 128 (2).

#### 9.1.2 Vloženie aktívneho uhlíkového filtra FreshAir

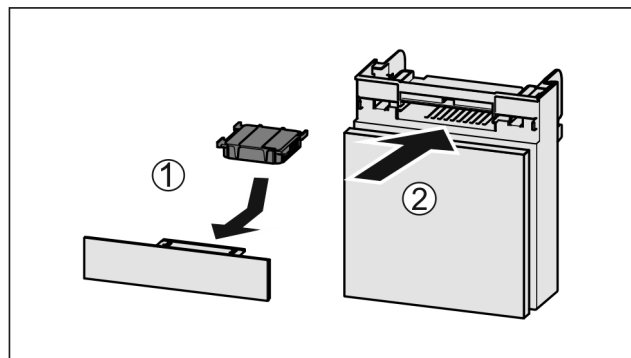


Fig. 129

- ▶ Vložte aktívny uhlíkový filter podľa obrázka Fig. 129 (1).
- ▷ Aktívny uhlíkový filter zapadne. Keď aktívny uhlíkový filter ukazuje nadol:
- ▶ Zasuňte zásuvku Fig. 129 (2).
- ▷ Aktívny uhlíkový filter je teraz pripravený na použitie.

### 9.2 Nádržka na vodu\*

Nádržka na vodu InfinitySpring sa nachádza za spodnou zásuvkou v chladničke.

#### 9.2.1 Vybratie nádržky na vodu

- ▶ Zatvorte vodný ventil.
- ▶ 30 s čapujte InfinitySpring a zachyťte zvyšnú vodu pohárom.
- ▶ Vyberte zásuvku.
- ▶ Nádržku na vodu otočte až na doraz smerom doľava a vytiahnite.
- ▷ Odkvapkávajúca voda sa zachytí do misky na zachytávanie vody.
- ▶ Vyprázdnite vodu z misky na zachytávanie vody.
- ▶ Misku na zachytávanie vody čistíte handričkou alebo v umývačke riadu.

#### 9.2.2 Vloženie nádržky na vodu

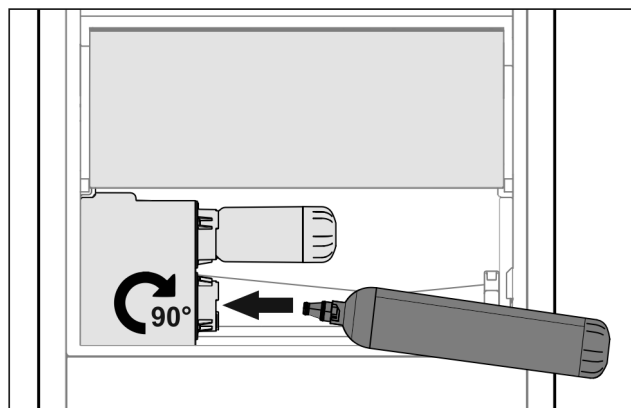


Fig. 130

- ▶ Vyberte zásuvku.
- ▶ Vložte nádržku na vodu a otočte ju cca 90° až na doraz smerom doprava.
- ▶ Prekontrolujte, či je nádržka na vodu tesná a či neuniká voda.
- ▶ Vložte zásuvku.
- ▶ Otvorte vodný ventil.
- ▶ Odvzdušnite vodný systém. (pozri 4.2.1 Odvzdušnenie vodného systému)

Namiesto vodného filtra sa môže použiť prídavná nádržka na vodu.

## Poznámka

Nádržka na vodu je dostupná ako náhradný diel.

### 9.2.3 Odobratie/vloženie misky na zachytávanie vody

Misku na zachytávanie vody je možné vybrať s cieľom očistenia.

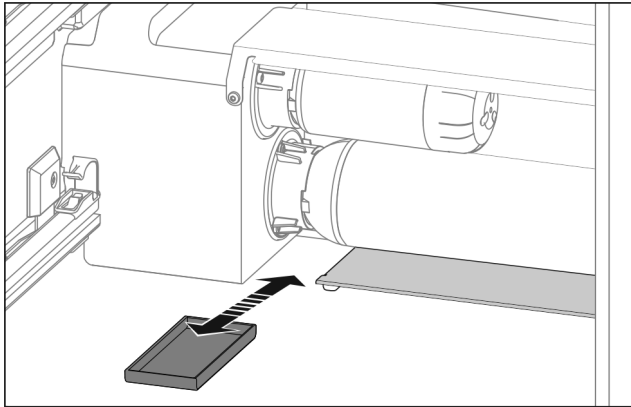


Fig. 131

- Vytiahnite misku na zachytávanie vody smerom dopredu.

### 9.3 Vodný filter\*

Vodný filter sa nachádza za spodnou zásuvkou v chladničke. Zachytáva usadeniny vo vode a znižuje chlórú chuť.

- Vodný filter vymeňte pri predpísanom výkone najneskôr každých 6 mesiacov alebo ak nastane značné zníženie prietoku.
- Vodný filter obsahuje aktívne uhlie a môže sa zlikvidovať s normálnym domovým odpadom.

## Poznámka

Vodný filter si môžete kúpiť v obchode Liebherr-Hausgeräte na adrese [home.liebherr.com/shop/de/deu/zubehor.html](http://home.liebherr.com/shop/de/deu/zubehor.html).

#### 9.3.1 Vybratie vodného filtra

- Vyberte zásuvku.
- Vodný filter otočte až na doraz smerom doľava a vytiahnite.
- ▷ Odkvapkávajúca voda sa zachytí do misky na zachytávanie vody.
- Misku na zachytávanie vody čistite handričkou alebo v umývačke riadu.

#### 9.3.2 Vloženie vodného filtra

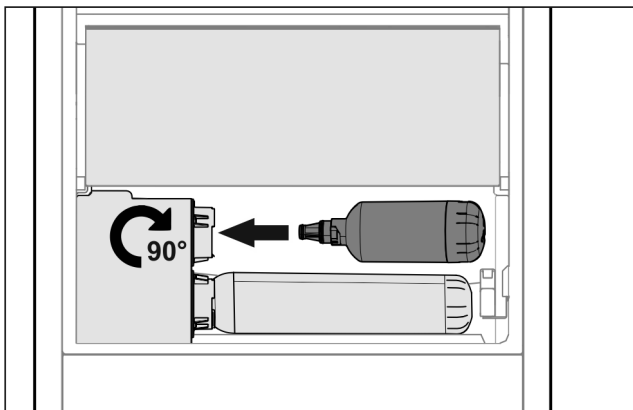


Fig. 132

- Vyberte zásuvku.

- Vložte vodný filter a otočte ho cca 90° až na doraz smerom doprava.
- Prekontrolujte, či je filter tesný a či neuniká voda.
- Vložte zásuvku.



## UPOZORNENIE

Nové vodné filtre môžu obsahovať suspendované látky.

- Načapujte 3 l vody na InfinitySpring a zlikvidujte.

▷ Vodný filter je teraz pripravený na použitie.

### 9.4 Rozloženie/montáž vyťahovacích systémov

#### 9.4.1 Poznámky k rozloženiu

Niektoré vyťahovacie systémy môžete rozložiť za účelom ich vyčistenia. Vaše zariadenie môže obsahovať rôzne vyťahovacie systémy.

Nasledujúce vyťahovacie systémy sa dajú alebo nedajú rozložiť:

| Vyťahovací systém              | dá sa rozložiť/<br>nedá sa rozložiť                     |
|--------------------------------|---|
| Úplné vytiahnutie              | nedá sa rozložiť  |
| Čiastočné vysunutie mrazničky* | dá sa rozložiť (pozri Čiastočné vysunutie mrazničky*) * |

#### 9.4.2 Zásuvka na teleskopických koľajničkách

##### Čiastočné vysunutie mrazničky\*

##### Rozobratie vyťahovacieho systému

Zabezpečte, aby boli splnené nasledovné predpoklady:

- Zásuvka je odobratá.
- Sklenená doska je odobratá. (pozri 8.12 Sklenené dosky)

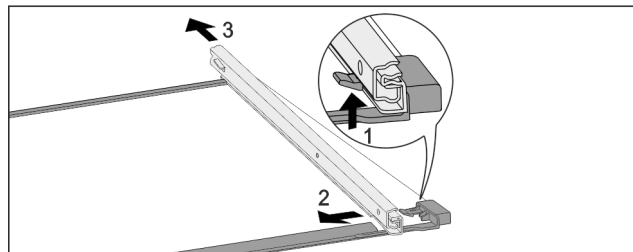


Fig. 133 Sklenená doska s koľajničkami

- Potlačte predný západkový hák nahor. Fig. 133 (1)
- Odsuňte vyťahovaciu koľajničku do strany Fig. 133 (2) a dozadu Fig. 133 (3).

##### Montáž vyťahovacieho systému

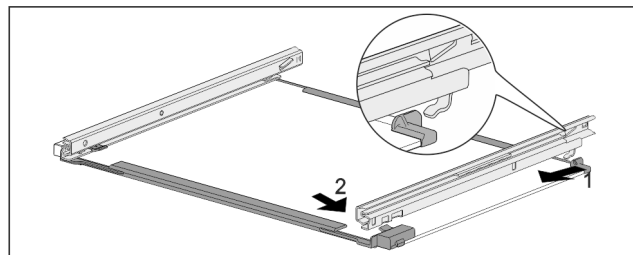


Fig. 134 Sklenená doska s koľajničkami

- Zaháknite koľajničku vzadu. Fig. 134 (1)
- Zaklapnite koľajničku vpredu. Fig. 134 (2)

## 9.5 Rozmrazovanie zariadenia

### 9.5.1 Rozmrazovanie chladničky

Rozmrazovanie prebieha automaticky. Kondenzát odteká cez odtokový otvor a vyparuje sa.

- ▶ Pravidelne čistite odtokový otvor (pozri 9.6 Čistenie zariadenia).

### 9.5.2 Rozmrazovanie mrazničky so systémom NoFrost

Rozmrazovanie prebieha automaticky systémom NoFrost. Vlhkosť sa zráža na výparníku, pravidelne sa rozmrazuje a odparuje.

Zariadenie sa nemusí rozmrazovať.

## 9.6 Čistenie zariadenia

### 9.6.1 Príprava



#### VÝSTRAHA

Nebezpečenstvo úderu elektrickým prúdom!

- ▶ Vytiahnite zástrčku chladiaceho zariadenia alebo prerušte prívod prúdu.



#### VÝSTRAHA

Nebezpečenstvo požiaru

- ▶ Nepoškodte chladiaci okruh.

- ▶ Vyprázdňte zariadenie.
- ▶ Vytiahnite sieťovú zástrčku.
- alebo-
- ▶ Aktivujte CleaningMode.

### 9.6.2 Čistenie skrine

#### POZOR

Nesprávne čistenie!

Poškodenia zariadenia.

- ▶ Používajte výlučne mäkké handričky a viacúčelové čistiace prostriedky s neutrálnym pH.
- ▶ Nepoužívajte odierajúce alebo škriabajúce špongie alebo ocelovú vlnu.
- ▶ Nepoužívajte ostré, abrazívne čistiace prostriedky obsahujúce piesok, chloridy alebo kyseliny.



#### VÝSTRAHA

Nebezpečenstvo poranenia a poškodenia horúcou parou!

Horúca para môže viesť k popáleninám a poškodiť povrchy.

- ▶ Nepoužívajte prístroje na čistenie parou!
- ▶ Utrite skriňu mäkkou, čistou handričkou. Pri silnom znečistení použite vlažnú vodu s neutrálnym čistiacim prostriedkom. Sklenené plochy sa môžu očistiť aj čistiacim prostriedkom na sklo.

### 9.6.3 Čistenie vnútorného priestoru

#### POZOR

Nesprávne čistenie!

Poškodenia zariadenia.

- ▶ Používajte výlučne mäkké handričky a viacúčelové čistiace prostriedky s neutrálnym pH.
- ▶ Nepoužívajte odierajúce alebo škriabajúce špongie alebo ocelovú vlnu.
- ▶ Nepoužívajte ostré, abrazívne čistiace prostriedky obsahujúce piesok, chloridy alebo kyseliny.

- ▶ Plastové plochy: ručne očistite mäkkou, čistou handričkou, vlažnou vodou a trochou umývacieho prostriedku.
- ▶ Kovové plochy: ručne očistite mäkkou, čistou handričkou, vlažnou vodou a trochou umývacieho prostriedku.
- ▶ Odtokový otvor: odstráňte usadeniny tenkou pomôckou, napríklad vatovou tyčinkou.

### 9.6.4 Čistenie vybavenia

#### POZOR

Nesprávne čistenie!

Poškodenia zariadenia.

- ▶ Používajte výlučne mäkké handričky a viacúčelové čistiace prostriedky s neutrálnym pH.
- ▶ Nepoužívajte odierajúce alebo škriabajúce špongie alebo ocelovú vlnu.
- ▶ Nepoužívajte ostré, abrazívne čistiace prostriedky obsahujúce piesok, chloridy alebo kyseliny.

#### Čistenie mäkkou, čistou handričkou, vlažnou vodou a trochou umývacieho prostriedku:

- VarioSafe\*
- Veko priečinka Fruit & Vegetable-Safe\*
- Zásuvka
- Všimnite si, prosím: Neodstráňte magnet na zásuvke! Magnet zabezpečuje funkciu zariadenia IceMaker.\*
- Oddelovacia priehradka v zásuvke IceMaker\*
- Variabilná priehradka na fľaše
- FlexSystem\*
- Súčasti EasyTwist-Ice\*

#### Čistenie vlhkou handričkou:

- Teleskopické koľajničky
- Všimnite si, prosím: tuk v klzných dráhach slúži na mazanie a nesmie sa odstraňovať!

#### Čistenie v umývačke riadu do 60 °C:

- Odkladací priestor vo dverách
- Držiak fľaš\*
- Odkladacia plocha
- Deliteľná odkladacia plocha
- Prídržný diel deliteľnej odkladacej plochy
- Nádržka na vodu a veko nádržky na vodu HydroBreeze\*
- Miska na zachytávanie vody\*
- Priehradka na vajčička\*
- Dóza na maslo\*
- Miska na kocky ľadu\*
- Naberačka na kocky ľadu\*
- ▶ Rozobratie vybavenia: pozri príslušnú kapitolu.
- ▶ Očistite vybavenie.

### 9.6.5 Čistenie InfinitySpring\*

Vydávaciu jednotku InfinitySpring a okolie je možné očistiť bez odpojenia zariadenia od elektrickej siete.

Čistenie sa musí vykonať pri:

- Prvom uvedení do prevádzky
- Nepoužívanie dlhšie ako 5 dní.
- ▶ Stlačte dolné tlačidlo dávkovača.
- ▷ Vydávacia jednotka sa vysunie.

# Údržba

- ▶ Výstup vody a okolie očistite mäkkou, čistou handričkou, vlažnou vodou a trochou umývacieho prostriedku.
- ▶ Pustite dolné tlačidlo.

## 9.6.6 Čistenie HydroBreeze\*

Čistenie sa musí vykonať pri:

- Prvom uvedení do prevádzky
- HydroBreeze je deaktivované dlhšie ako 48 hodín.
- Nové plnenie nádržky na vodu.

Zabezpečte, aby boli splnené nasledovné predpoklady:

- HydroBreeze je deaktivovaný (pozri HydroBreeze\*).
- Nádržka na vodu je vybratá a vyčistená v umývačke riadu.
- ▶ Vybranie umyte vlhkou handrou.
- ▶ Vložte nádržku na vodu.
- ▶ Aktivujte HydroBreeze.

## 9.6.7 Čistenie EasyTwist-Ice

EasyTwist-Ice vyčistíte v nasledujúcich prípadoch:

- prvé uvedenie do prevádzky
- nepoužívanie viac ako 48 hodín
- potreba čistenia

### Rozobratie EasyTwist-Ice

Zabezpečte, aby boli splnené nasledovné predpoklady:

- Zásuvka je odobratá. (pozri 8.8 Zásuvky)
- Zásuvka je položená na stole.

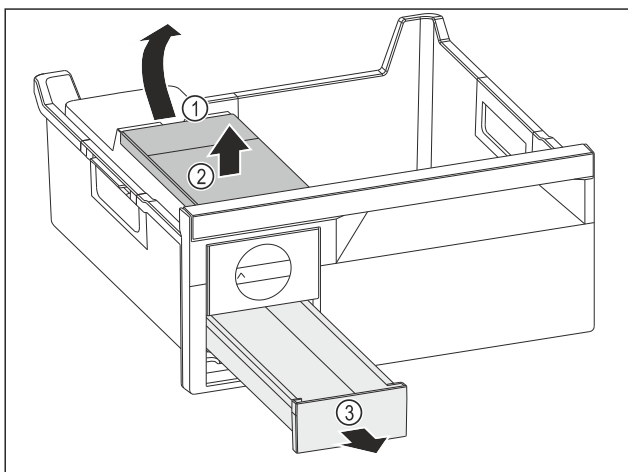


Fig. 135

- ▶ Odobratie nádržky na vodu: Nádržku na vodu nadvihnite za vybranie Fig. 135 (1).
- ▶ Nádržku na vodu Fig. 135 (2) odoberte smerom nahor.
- ▶ Zásuvku na kocky ľadu Fig. 135 (3) odoberte smerom nahor.

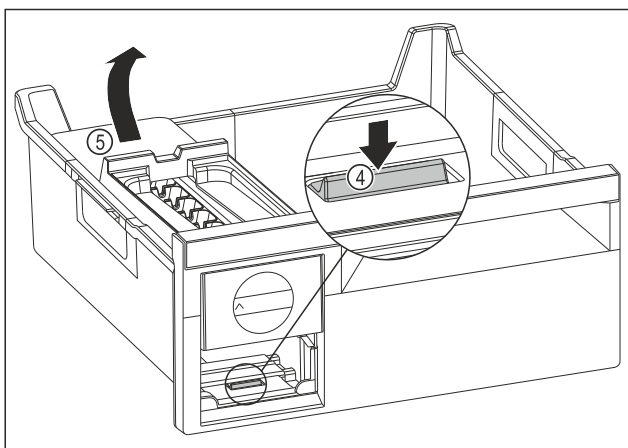


Fig. 136

- ▶ Odoberte korpus EasyTwist-Ice: Strmeň Fig. 136 (4) zatlačte prstom nadol a súčasne druhou rukou zdvihnite zozadu korpus EasyTwist-Ice Fig. 136 (5).
- ▶ Odoberte korpus EasyTwist-Ice zo zásuvky na zmrazovanie.

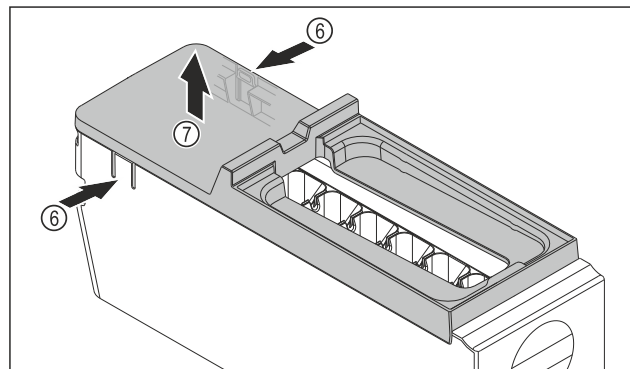


Fig. 137

- ▶ Odstráňte kryt korpusu EasyTwist-Ice: strmene Fig. 137 (6) na oboch stranách korpusu EasyTwist-Ice zatlačte rukou.
- ▶ Kryt Fig. 137 (7) odoberte druhou rukou smerom nahor.
- ▷ EasyTwist-Ice je rozložený na štyri časti. (pozri Fig. 138)

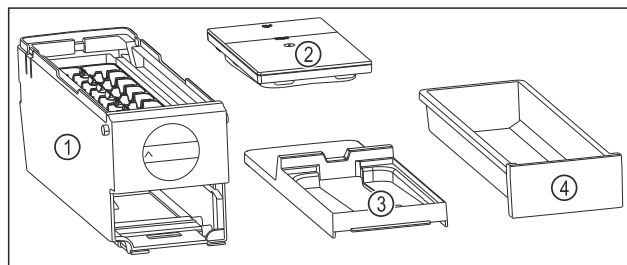


Fig. 138 Súčasti EasyTwist-Ice

- (1) Korpus EasyTwist-Ice s miskou na kocky ľadu
- (2) Nádržka na vodu
- (3) Kryt
- (4) Zásuvka na kocky ľadu

### POZOR

Nebezpečenstvo poškodenia v dôsledku nesprávnej demontáže!

Zlomenie, preskakovanie a trieštenie vybavenia. Ak ďalej demontujete korpus EasyTwist-Ice, môžete poškodiť otočný gombík alebo iné diely korpusu EasyTwist-Ice.

- ▶ Rozložte EasyTwist-Ice len na tie súčasti, ktoré sú na obrázku. (pozri Fig. 138)
- ▶ Korpus EasyTwist-Ice Fig. 138 (1) vyčistíte ako celok.

### Čistenie EasyTwist-Ice

Zabezpečte, aby boli splnené nasledovné predpoklady:

- EasyTwist-Ice je rozložený. (pozri Rozobratie EasyTwist-Ice)
- ▶ Zásuvku na kocky ľadu, nádržku na vodu, kryt a korpus EasyTwist-Ice vyčistíte teplou vodou a trochou umývacieho prostriedku.
- ▶ Všetky vyčistené súčasti úplne vysušte suchou handrou.
- ▷ EasyTwist-Ice je vyčistený.

## Montáž EasyTwist-Ice

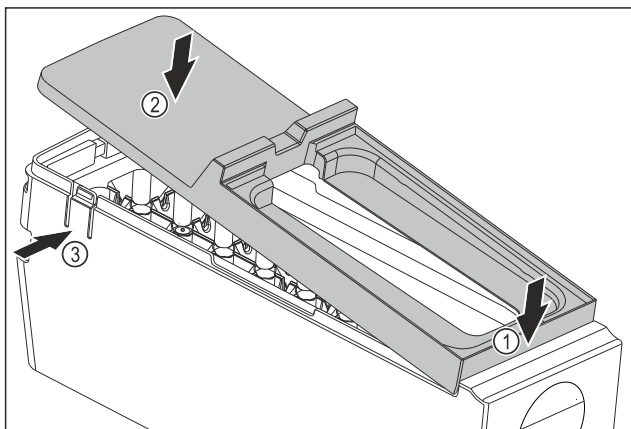


Fig. 139

- ▶ Montáž krytu korpusu EasyTwist-Ice: Kryt nasadíte vpredu. Fig. 139 (1)
- ▶ Kryt spustíte dozadu. Fig. 139 (2)
- ▷ Kryt počutelne zapadne od oboch strmeňov Fig. 139 (3).

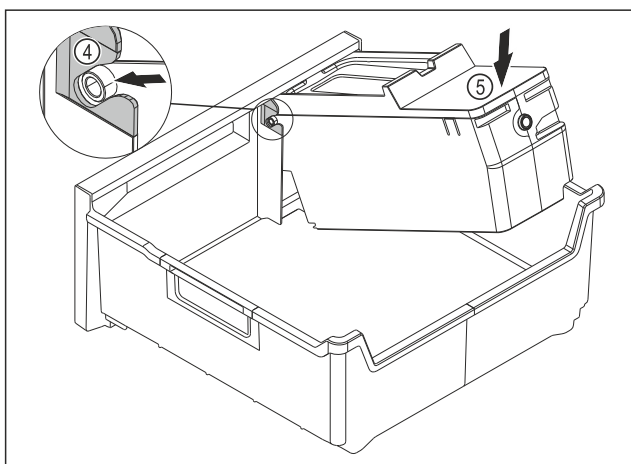


Fig. 140

- ▶ Montáž korpusu EasyTwist-Ice: Osi korpusu EasyTwist-Ice zasunúte do vedení Fig. 140 (4).
- ▶ Zatlačte korpus EasyTwist-Ice Fig. 140 (5) zozadu smerom nadol.
- ▷ Korpus EasyTwist-Ice počutelne zapadne.

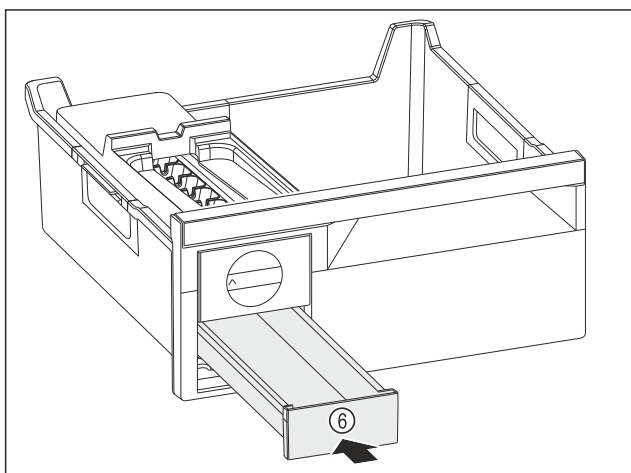


Fig. 141

- ▶ Zasuňte zásuvku na kocky ľadu Fig. 141 (6).



### VÝSTRAHA

- Nebezpečenstvo otravy znečistenou vodou!
- ▶ Plňte nádržku na vodu len pitnou vodou.

- ▶ Naplňte nádržku na vodu vodou.
- ▶ Vložte nádržku na vodu.
- ▶ Vložte zásuvku. (pozri 8.8 Zásuvky)
- Ak použijete nefiltrovanú vodu:
- ▶ Kocky ľadu, ktoré sa vyrobia do 24 hodín po prvej výrobe kociek ľadu, zlikvidujte.

### -alebo-

- Ak použijete filtrovanú vodu:
- ▶ Kocky ľadu, ktoré sa vyrobia do 48 hodín po prvej výrobe kociek ľadu, zlikvidujte.

## 9.6.8 Čistenie IceMaker\*

Zariadenie IceMaker je možné čistiť rôznymi spôsobmi.

Čistenie sa musí vykonať pri:

- Prvom uvedení do prevádzky
- S prípojkou vody:\*
- Nepoužívanie dlhšie ako 5 dní.\*

Zabezpečte, aby boli splnené nasledovné predpoklady:

- Zásuvka zariadenia IceMaker je vyprázdnená.
- Zásuvka zariadenia IceMaker je zasunutá.
- Zariadenie IceMaker je aktivované.

### Pri prvom uvedení do prevádzky alebo dlhšom nepoužívaní

Vyčistite zariadenie IceMaker pomocou funkcie TubeClean.

- ▶ Postavte 1,5 l prázdnu nádobu (max. výška 10 cm) do zásuvky pod zariadením IceMaker.
- ▶ Aktivujte funkciu TubeClean.
- ▷ Pripraví sa preplachovací proces (max. 60 min.): Symbol pulzuje.
- ▷ Prepláchnu sa vodné potrubia: Symbol pulzuje.
- ▷ Preplachovací proces je končený: Funkcia je automaticky deaktivovaná.
- ▶ Odoberte zásuvku zariadenia IceMaker a odstráňte nádobu.
- ▶ Zásuvku zariadenia IceMaker očistite teplou vodou a jemným čistiacim prostriedkom.
- ▶ Zasuňte zásuvku IceMaker.
- ▷ Automaticky sa spustí výroba kociek ľadu.
- ▶ Kocky ľadu, ktoré sa vyrobia do 24 hodín po prvej výrobe kociek ľadu, zlikvidujte.

### Pri potrebe čistenia

Manuálne vyčistite zariadenie IceMaker.

- ▶ Odoberte zásuvku zariadenia IceMaker a vyčistite ju teplou vodou s trochou umývacieho prostriedku.
- ▶ Zasuňte zásuvku IceMaker.
- ▷ Automaticky sa spustí výroba kociek ľadu.

## 9.6.9 Po čistení

- ▶ Zariadenia a diely vybavenia vytrite do sucha.
- ▶ Zariadenie pripojte a zapnite.
- ▶ Aktivujte SuperFrost (pozri 7.2 Funkcie zariadenia) .
- Ak je teplota dostatočne nízka:
- ▶ Vložte potraviny.
- ▶ Pravidelne opakujte čistenie.

# 10 Pomoc zákazníkom

## 10.1 Technické údaje

| Teplotný rozsah |                  |
|-----------------|------------------|
| Chladenie       | 3 °C až 9 °C     |
| BioFresh        | 0 °C až 3 °C     |
| Mrazenie        | -26 °C až -15 °C |



# Pomoc zákazníkom

| Maximálna zmrazované množstvo/24 h |   |
|------------------------------------|---|
| Mraznička                          | pozri typový štítok v časti „Kapacita zmrazovania .../24 h“ |

| Maximálna hmotnosť naloženia vybavenia  |  |  |  |
|---|--|--|--|
| Vybavenie   | Šírka zariadenia                                   | Šírka zariadenia                                   | Šírka zariadenia                                   |
|   | 550 mm (pozri návod na montáž, Rozmery zariadenia) | 600 mm (pozri návod na montáž, Rozmery zariadenia) | 700 mm (pozri návod na montáž, Rozmery zariadenia) |
| Čiastočné vysunutie mrazničky* (pozri 8.8.1 Zásuvka na teleskopických koľajničkách) * | 12 kg*   | 15 kg*   | --*  |

| Maximálne rozmery plechu na pečenie* |        |
|--------------------------------------|--------|
| Šírka                                | 466 mm |
| Hĺbka                                | 386 mm |
| Výška                                | 50 mm  |

| Výroba kociek ľadu pomocou zariadenia IceMaker* |   |
|---|---|
| Výroba kociek ľadu/24 h                         | Pri teplote -18 °C: 1,2 kg kociek ľadu          |
| Maximálna výroba kociek ľadu/24 h               | Pri aktívnej funkcii MaxIce: 1,5 kg kociek ľadu |

| Výroba kociek ľadu pomocou zariadenia EasyTwist-Ice* |           |
|--|-----------|
| Doba trvania pri -18 °C                              | cca 5,5 h |
| Doba trvania pri zapnutom zariadení SuperFrost       | cca 3 h   |

| Doba trvania na dosiahnutie rôznych teplôt pri VarioTemp* |                  |  |
|---|------------------|--|
| Výstupná teplota*   | Cieľová teplota* | Doba trvania po dosiahnutí cieľovej teploty* |
| -18 °C  | 0 °C             | >8 h   |
| -18 °C  | 8 °C             | >12 h  |
| 8 °C  | 14 °C            | >6 h   |
| 14 °C   | -18 °C           | >4 h   |

| Osvetlenie   |                |
|--|----------------|
| Trieda energetickej účinnosti <sup>1</sup>   | Svetelný zdroj |
| Tento výrobok obsahuje jeden alebo viacero svetelných zdrojov triedy energetickej účinnosti G. | LED            |

<sup>1</sup> Zariadenie môže obsahovať svetelné zdroje s rozdielnymi triedami energetickej účinnosti. Najnižšia trieda energetickej účinnosti je uvedená.

Pre zariadenia s pripojením cez WLAN:

| Údaj o frekvencii          |          |
|----------------------------|----------|
| Frekvenčné pásmo           | 2,4 GHz  |
| Maximálny vyžarovaný výkon | < 100 mW |

| Údaj o frekvencii                  |   |
|------------------------------------|---|
| Účel použitia rádiového zariadenia | Pripojenie do miestnej siete WLAN na dátovú komunikáciu |

## 10.2 Prevádzkový hluk

Počas chodu vydáva zariadenie rôzne zvuky.

- Pri **nízkom chladiacom výkone** pracuje zariadenie v energeticky úsporne, ale dlhšie. Hlasitosť je **nížšia**.
- Pri **vysokom chladiacom výkone** sa potraviny ochladia rýchlejšie. Hlasitosť je **vyššia**.

Príklady:

- aktivované funkcie (pozri 7.2 Funkcie zariadenia)
- bežiaci ventilátor
- čerstvo vložené potraviny
- vysoká teplota okolia
- dlho otvorené dvere

| Hluk                    | Možná příčina  | Druh hluku                 |
|-------------------------|--|----------------------------|
| Bublanie a žblnkanie    | Chladiivo prúdi v chladiacom okruhu.                       | normálny pracovný hluk     |
| Prskanie a syčanie      | Chladiivo sa vstrekuje do chladiaceho okruhu.              | normálny pracovný hluk     |
| Bručanie                | Zariadenie chladí. Hlasitosť závisí od chladiaceho výkonu. | normálny pracovný hluk     |
| Zvuky sřkania           | Dvere s tlmičom pri zatváraní sa otvoria a zatvoria.       | normálny pracovný hluk     |
| Vrčanie a hučanie       | Ventilátor beží.   | normálny prevádzkový hluk  |
| Cvkanie                 | Komponenty sa zapínajú a vypínajú.                         | normálny hluk pri vypínaní |
| Drnčanie alebo bzučanie | Ventily alebo klapky sú aktívne.                           | normálny hluk pri vypínaní |

| Hluk     | Možná příčina                            | Druh hluku | Odstránenie   |
|----------|--|------------|---|
| Vibrácie | Nevhodná montáž                          | Hluk chyby | Zariadenie vyrovajte vodorovne pomocou nastaviteľných nôh.  |
| Klepanie | Vybavenie, predmety vo vnútri zariadenia | Hluk chyby | Upevnite diely vybavenia. Nechajte rozstup medzi predmetmi. |

## 10.3 Technická porucha

Toto zariadenie je skonštruované a vyrobené tak, aby bola zabezpečená jeho bezpečná funkcia a dlhá životnosť. Pokiaľ sa napriek tomu počas prevádzky vyskytne porucha, prekontrolujte prosím, či nie je prípadne spôsobená chybnou

obsluhou. V takomto prípade vám musia byť aj v priebehu záručnej doby účtované vyplývajúce náklady.

Nasledovné poruchy môžete odstrániť sami.

## 10.3.1 Funkcia zariadenia

| Chyba  | Príčina   | Odstránenie   |
|--|---|---|
| <b>Zariadenie nepracuje.</b>   | → Zariadenie nie je zapnuté.  | ▶ Zapnite zariadenie.   |
|  | → Sieťová zástrčka nie je správne zasunutá v zásuvke.                                 | ▶ Prekontrolujte sieťovú zástrčku.  |
|  | → Poistka zásuvky nie je v poriadku.  | ▶ Prekontrolujte poistku.   |
|  | → Výpadok elektrického prúdu  | ▶ Zariadenie ponechajte zatvorené.<br>▶ Chráňte potraviny: položte akumulátory chladu zhora na potraviny alebo použite decentrálnu skriňovú mrazničku v prípade, že bude výpadok elektrického prúdu trvať dlhšie.<br>▶ Rozmrazené potraviny nikdy opäť nezmrazujte. |
|  | → Zástrčka zariadenia nie je správne zasunutá v zariadení.                            | ▶ Skontrolujte zástrčku zariadenia.   |
| <b>Teplota nie je dostatočne nízka.</b>                                | → Dvere zariadenia nie sú správne zatvorené.  | ▶ Zatvorte dvere zariadenia.  |
|  | → Prevzdušnenie a vetranie nie je dostatočné.   | ▶ Uvoľnite a vyčistite vetraciu mriežku.  |
|  | → Teplota okolia je príliš vysoká.  | ▶ Riešenie problému: (pozri 1.4 Oblasť použitia zariadenia) .   |
|  | → Zariadenie sa otváralo príliš často alebo na príliš dlhú dobu.                      | ▶ Počkajte, či sa požadovaná teplota opäť sama nenastaví. Ak nie, obráťte sa na zákaznícky servis. (pozri 10.4 Zákaznícky servis)   |
|  | → Vložili sa príliš veľké množstvá čerstvých potravín bez funkcie SuperFrost.         | ▶ Riešenie problému: (pozri SuperFrost)   |
|  | → Teplota je nesprávne nastavená.   | ▶ Teplotu nastavte nižšie a po 24 hodinách ju prekontrolujte.   |
|  | → Zariadenie stojí veľmi blízko zdroja tepla (sporák, vykurovanie atď.).              | ▶ Zmeňte umiestnenie zariadenia alebo zdroja tepla.   |
| <b>Tesnenie dverí je chybné alebo sa musí vymeniť z iných dôvodov.</b> | → Tesnenie dverí je vymeniteľné. Je ho možné vymeniť bez ďalšieho pomocného nástroja. | ▶ Obráťte sa na zákaznícky servis. (pozri 10.4 Zákaznícky servis)   |
| <b>Námraza v zariadení alebo sa tvorí kondenzát.</b>                   | → Tesnenie dverí môže vyklížiť z drážky.  | ▶ Skontrolujte správne umiestnenie tesnenia dverí v drážke.   |
| <b>Zariadenie je na vonkajších plochách teplé*.</b>                    | → Teplo chladiaceho okruhu sa používa na zabraňovanie vzniku kondenzátu.              | ▶ To je normálne.   |

## 10.3.2 Vybavenie

| Chyba  | Príčina   | Odstránenie                                    |
|--|---|--|
| <b>Zariadenie IceMaker sa nedá zapnúť.*</b>      | → Zariadenia a tým aj zariadenie IceMaker nie sú pripojené. | ▶ Pripojte zariadenie (pozri návod na montáž). |
| <b>Zariadenie IceMaker nevyrába kocky ľadu.*</b> | → Zariadenie IceMaker nie je zapnuté.                       | ▶ Aktivujte IceMaker.                          |
|  | → Zásuvka zariadenia IceMaker nie je správne zatvorená.     | ▶ Zásuvku správne zasuňte.                     |
|  | → Pripojenie vody nie je otvorené.                          | ▶ Otvorte prípojku vody.*                      |



# Odstavenie z prevádzky

| Chyba  | Príčina   | Odstránenie   |
|--|---|---|
| Zariadenie IceMaker nefunguje.*                  | → Vo vodnom systéme sa nachádza vzduch.   | ▶ Odvzdušnite vodný systém (pozri návod na montáž, Pripojenie vody).                          |
| Zariadenie Infinity-Spring nefunguje.*           | → Miska na kocky ľadu sa otáča.   | ▶ Po minúte skúste znovu.*  |
|  | → Vo vodnom systéme sa nachádza vzduch.   | ▶ Odvzdušnite vodný systém (pozri návod na montáž, Pripojenie vody).                          |
|  | → Pripojenie vody nie je otvorené.  | ▶ Otvorte prípojku vody.*   |
| Prietok vody na InfinitySpring je nerovnomerný.* | → Perlátor je znečistený.   | ▶ Vymeňte perlátor. Obráťte sa na zákaznícky servis. (pozri 10.4 Zákaznícky servis)           |
| HydroBreeze nezvlhčuje chladené výrobky.*        | → HydroBreeze nie je aktivované.  | ▶ Aktivujte HydroBreeze.  |
|  | → V nádržke na vodu nie je dostatok vody.                                       | ▶ Naplňte nádržku na vodu.  |
|  | → Pred koncentrátorom sú nečistoty.   | ▶ Vyčistite HydroBreeze.  |
|  | → Nádržka na vodu nie je správne zaistená v určenej priehlbine.                 | ▶ Správne zaistite nádržku na vodu.   |
|  | → Veko priečinka Fruit & Vegetable-Safe je v nastavení „nízka vlhkosť vzduchu“. | ▶ Nastavte veko priečinka Fruit & Vegetable-Safe na „vysokú vlhkosť vzduchu“.                 |
| Vnútročné osvetlenie nesvieti.                   | → Zariadenie nie je zapnuté.  | ▶ Zapnite zariadenie.   |
|  | → Dvere boli otvorené dlhšie ako 15 minút.                                      | ▶ Vnútročné osvetlenie sa pri otvorených dverách automaticky vypína približne po 15 minútach. |
|  | → Osvetlenie LED je chybné alebo je poškodený kryt.                             | ▶ Obráťte sa na zákaznícky servis. (pozri 10.4 Zákaznícky servis)                             |

## 10.4 Zákaznícky servis

Najskôr prekontrolujte, či nemôžete chybu odstrániť sami (pozri 10 Pomoc zákazníkom). V opačnom prípade sa obráťte na zákaznícky servis.

Adresu nájdete v priloženej brožúre „Servis Liebherr“ alebo na stránke [home.liebherr.com/service](http://home.liebherr.com/service).



### VÝSTRAHA

Neodborná oprava!  
Poranenia.

- ▶ Opravy a zásahy do zariadenia a do sieťového prívodu, ktoré nie sú výslovne vymenované v (pozri 9 Údržba), nechajte vykonať zákazníckemu servisu.
- ▶ Poškodený sieťový prívod smie vymeniť len výrobca, jeho zákaznícky servis alebo podobne kvalifikovaná osoba.
- ▶ Pri zariadeniach s prístrojovou sieťovou zástrčkou smie výmenu vykonať zákazník.

### 10.4.1 Kontaktovanie zákazníckeho servisu

Zabezpečte, aby ste mali pripravené nasledujúce informácie o zariadení:

- Označenie zariadenia (model a index)
- Servisné číslo (servis)
- Sériové číslo (sér. č.)

▶ Vyvolajte informácie o zariadení na displeji. (pozri Informácie)

-alebo-

▶ Vyhľadajte si informácie o zariadení na typovom štítku. (pozri 10.5 Typový štítok)

- ▶ Poznačte si informácie o zariadení.
- ▶ Informujte zákaznícky servis: oznámte chyby a informácie o zariadení.
- ▶ To umožní rýchly a účelný servisný zásah.
- ▶ Nasledujte ďalšie pokyny zákazníckeho servisu.

## 10.5 Typový štítok

Typový štítok sa nachádza za zásuvkami na vnútornej strane zariadenia.

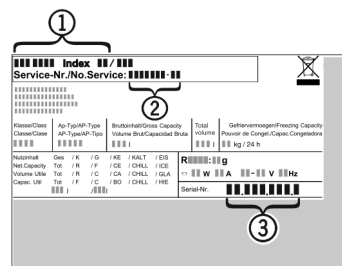


Fig. 142

- (1) Označenie zariadenia
  - (2) Servisné číslo
  - (3) Sériové číslo
- ▶ Informácie odčítajte z typového štítku.

## 11 Odstavenie z prevádzky

- ▶ Vyprázdňte zariadenie.
- ▶ Deaktivujte IceMaker. (pozri Deaktivácia IceMaker/MaxIce)\*
- ▶ Vypnite zariadenie. (pozri Vypnutie zariadenia)
- ▶ Vytiahnite sieťovú zástrčku.

- ▶ V prípade potreby odstráňte konektor zariadenia: Vytiahnite ho a súčasne s ním pohybujte zľava doprava.
- ▶ Očistite zariadenie. (pozri 9.6 Čistenie zariadenia)
- ▶ Dvere nechajte otvorené, aby nevznikli žiadne zápachy.

## 12 Likvidácia

### 12.1 Príprava zariadenia na likvidáciu



Liebherr používa v niektorých zariadeniach batérie. V EÚ z dôvodov ochrany životného prostredia zákonodarca koncového užívateľa zaviazal, aby pred likvidáciou starých zariadení tieto batérie vybral. Ak vaše zariadenie má batérie, je na zariadení umiestnené príslušné upozornenie.

**Svetlá** V prípade, že je možné odstrániť svetlá samostatne a bez poškodenia, demontuje tieto pred likvidáciou.

- ▶ Odstavte zariadenie z prevádzky.
- ▶ Zariadenie s batériami: odoberte batérie. Popis nájdete v kapitole **Údržba**.
- ▶ Ak je to možné: svetlá demontujte bez poškodenia.

### 12.2 Ekologická likvidácia zariadenia



Zariadenie ešte obsahuje cenné materiály, nelikvidujte ho jednoducho spoločne s domovým odpadom, je ho potrebné odviezť do zberu oddelene.



Batérie likvidujte oddelene od starého zariadenia. Batérie môžete bezplatne odovzdať v obchode alebo v recyklačných či zberných dvoroch.

**Svetlá** Demontované svetlá zlikvidujte prostredníctvom príslušných zberných systémov.

**Pre Nemecko:** Zariadenie môžete bezplatne odovzdať do zberných nádob triedy 1 v miestnych recyklačných a zberných dvoroch. Pri kúpe nového chladiaceho/mraziaceho zariadenia a predajnej ploche > 400 m<sup>2</sup> vezme obchod staré zariadenie späť tiež bezplatne.

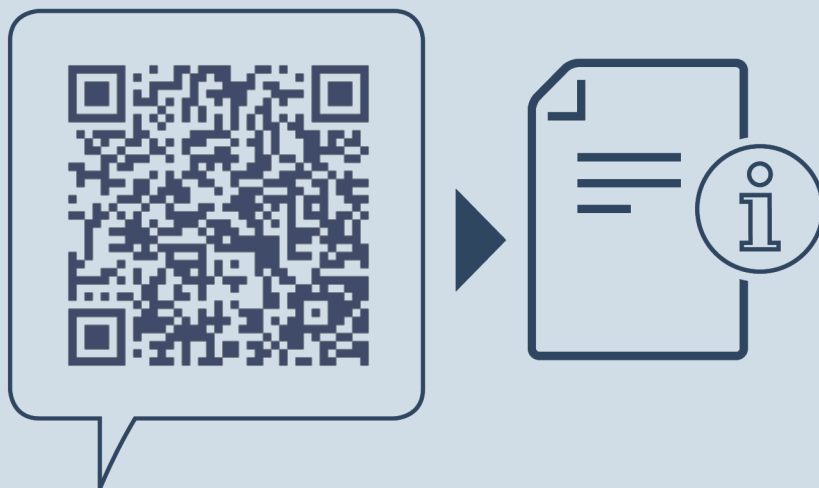


#### VÝSTRAHA

Vytekajúce chladiace médium a olej!  
Požiar. Chladiace médium použité v zariadení nezaťažuje životné prostredie, ale je horľavé. Horľavý je aj olej v zariadení. Pri patrične vysokej koncentrácii a v kontakte s externým zdrojom tepla sa môžu unikajúce chladiace médium a olej vznietiť.

- ▶ Nepoškodte potrubia obehu chladiaceho média a kompresor.

- ▶ Prepravte zariadenie bez poškodení.
- ▶ Batérie, svetlá a zariadenie zlikvidujte podľa vyššie uvedených informácií.



[home.liebherr.com/fridge-manuals](https://home.liebherr.com/fridge-manuals)

**SK** Kombinácia chladničky/mrazničky s BioFresh

Dátum vydania: 20231214

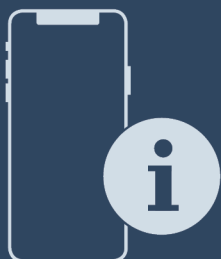
**Č. art. – Index: 7083574-00**

Liebherr-Hausgeräte Marica EOOD  
Bezirk Plovdiv  
4202 Radinovo  
Bulgarien



Návod na použitie
















Quality, Design and Innovation



[home.liebherr.com/fridge-manuals](http://home.liebherr.com/fridge-manuals)



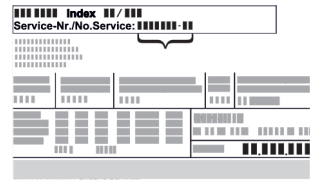

# LIEBHERR




# Obsah

|   |   |          |
|---|---|----------|
| <b>1</b>  | <b>Celkový pohľad na zariadenie.....</b>              | <b>3</b> |
| 1.1   | Rozsah dodávky.....                                   | 3        |
| 1.2   | Prehľad zariadenia a vybavenia.....                   | 3        |
| 1.3   | SmartDevice.....                                      | 3        |
| 1.4   | Oblasť použitia zariadenia.....                       | 4        |
| 1.5   | Zhoda.....  | 4        |
| 1.6   | Látky SVHC podľa nariadenia REACH.....                | 4        |
| 1.7   | Databáza EPREL.....                                   | 4        |
| <b>2</b>  | <b>Všeobecné bezpečnostné pokyny.....</b>             | <b>4</b> |
| <b>3</b>  | <b>Spôsob funkcie Touch &amp; Swipe displeja.....</b> | <b>6</b> |
| 3.1   | Navigácia a vysvetlenie symbolov.....                 | 6        |
| 3.2   | Menu.....   | 6        |
| 3.3   | Pokojoiný režim.....                                  | 7        |
| <b>4</b>  | <b>Uvedenie do prevádzky.....</b>                     | <b>7</b> |
| 4.1   | Zapnutie zariadenia (prvé uvedenie do prevádzky)      | 7        |
| <b>5</b>  | <b>Skladovanie.....</b>                               | <b>8</b> |
| 5.1   | Poznámky ku skladovaniu.....                          | 8        |
| 5.2   | Chladnička.....                                       | 8        |
| 5.3   | EasyFresh .....                                       | 8        |
| 5.4   | Doby skladovania.....                                 | 8        |
| <b>6</b>  | <b>Úspora energie.....</b>                            | <b>8</b> |
| <b>7</b>  | <b>Obsluha.....</b>                                   | <b>8</b> |
| 7.1   | Ovládacie a indikačné prvky.....                      | 8        |
| 7.1.1   | Indikátor Status.....                                 | 8        |
| 7.1.2   | Indikačné symboly.....                                | 8        |
| 7.2   | Funkcie zariadenia.....                               | 9        |
| 7.2.1   | Poznámky k funkciám zariadenia.....                   | 9        |
|   | Vypnutie zariadenia.....                              | 9        |
|  | WLAN.....   | 9        |
|  | Teplota.....  | 10       |
|  | Jednotka teploty.....                                 | 10       |
|  | D-Value.....  | 10       |
|  | SuperCool.....  | 10       |
|  | PowerCool .....                                       | 11       |
|  | HolidayMode.....                                      | 11       |
|  | SabbathMode.....                                      | 11       |
|  | EnergySaver .....                                     | 12       |
|  | CleaningMode.....                                     | 12       |
|  | Jas displeja.....                                     | 13       |
|  | Alarm dverí.....                                      | 13       |
|  | Zámok vstupu.....                                     | 13       |
|  | Jazyk.....  | 13       |
|  | Informácie.....                                       | 14       |

|   |  |           |
|---|--|-----------|
|  | Pripomienka.....                             | 14        |
|  | Demo režim.....                              | 14        |
|  | Obnovenie na výrobné nastavenia.....         | 15        |
| 7.3   | Chybové hlásenia.....                        | 15        |
| 7.3.1   | Výstrahy.....                                | 15        |
| <b>8</b>  | <b>Vybavenie.....</b>                        | <b>15</b> |
| 8.1   | Odkladacie plochy.....                       | 15        |
| 8.2   | Deliteľná odkladacia plocha.....             | 16        |
| 8.3   | VarioSafe .....                              | 16        |
| 8.4   | Zásuvky.....                                 | 18        |
| 8.5   | Veko priečinka EasyFresh-Safe.....           | 19        |
| 8.6   | Regulácia vlhkosti.....                      | 19        |
| 8.7   | Sklenené dosky.....                          | 20        |
| 8.8   | Dóza na maslo.....                           | 20        |
| 8.9   | Priehradka na vajička.....                   | 20        |
| 8.10  | Držiak fľaš.....                             | 21        |
| <b>9</b>  | <b>Údržba.....</b>                           | <b>21</b> |
| 9.1   | Aktívny uhlíkový filter FreshAir.....        | 21        |
| 9.2   | Rozloženie/montáž vyťahovacích systémov..... | 21        |
| 9.3   | Rozmrazovanie zariadenia.....                | 22        |
| 9.4   | Čistenie zariadenia.....                     | 22        |
| <b>10</b>   | <b>Pomoc zákazníkom.....</b>                 | <b>22</b> |
| 10.1  | Technické údaje.....                         | 22        |
| 10.2  | Prevádzkový hluk.....                        | 23        |
| 10.3  | Technická porucha.....                       | 23        |
| 10.4  | Zákaznícky servis.....                       | 24        |
| 10.5  | Typový štítok.....                           | 24        |
| <b>11</b>   | <b>Odstavenie z prevádzky.....</b>           | <b>24</b> |
| <b>12</b>   | <b>Likvidácia.....</b>                       | <b>25</b> |
| 12.1  | Príprava zariadenia na likvidáciu.....       | 25        |
| 12.2  | Ekologická likvidácia zariadenia.....        | 25        |

Výrobca neustále pracuje na ďalšom vývoji všetkých typov a modelov. Prosíme preto o pochopenie, že si musíme vyhradiť právo na zmeny tvaru, vybavenia a techniky.

| Symbol  | Vysvetlenie  |
|---|--|
|  | <p><b>Prečítajte si návod</b></p> <p>Aby ste sa zoznámili so všetkými výhodami nového zariadenia, prečítajte si, prosím, pozorne pokyny v tomto návode.</p>  |
|  | <p><b>Kompletný návod na internete</b></p> <p>Podrobný návod nájdete na internete prostredníctvom QR kódu na prednej strane návodu alebo zadáním servisného čísla na stránke <a href="http://home.liebherr.com/fridge-manuals">home.liebherr.com/fridge-manuals</a>.</p> <p>Servisné číslo nájdete na typovom štítku:</p>  <p style="text-align: right;"><i>Fig. Príklad zobrazenia</i></p> |
|  | <p><b>Kontrola zariadenia</b></p> <p>Skontrolujte všetky diely, či sa pri preprave nepoškodili. V prípade reklamácií sa obráťte na predajcu alebo zákaznícky servis.</p>   |

| Symbol   | Vysvetlenie  |
|--|--|
|  | <b>Odchýlky</b><br>Tento návod na použitie platí pre viaceré modely, preto sú možné odchýlky. Odseky, ktoré platia iba pre určité zariadenia, sú označené hviezdíčkou (*). |
|  | <b>Pokyny k manipulácii a výsledky manipulácie</b><br>Pokyny k manipulácii sú označené ►.<br>Výsledky manipulácie sú označené ▷.   |
|  | <b>Videá</b><br>Videá k zariadeniam sú k dispozícii na kanáli YouTube spoločnosti Liebherr-Hausgeräte.   |

Tento návod na použitie platí pre:

SR ... 52..i

## 1 Celkový pohľad na zariadenie

### 1.1 Rozsah dodávky

Skontrolujte všetky diely, či sa pri preprave nepoškodili. V prípade reklamácií sa obráťte na predajcu alebo na zákaznícky servis. (pozri 10.4 Zákaznícky servis)

Dodávka pozostáva z nasledujúcich dielov:

- Voľne stojace zariadenie
- Vybavenie (podľa modelu)
- Montážny materiál (podľa modelu)
- „Quick Start Guide“
- „Installation Guide“
- Servisná brožúra

## 1.2 Prehľad zariadenia a vybavenia

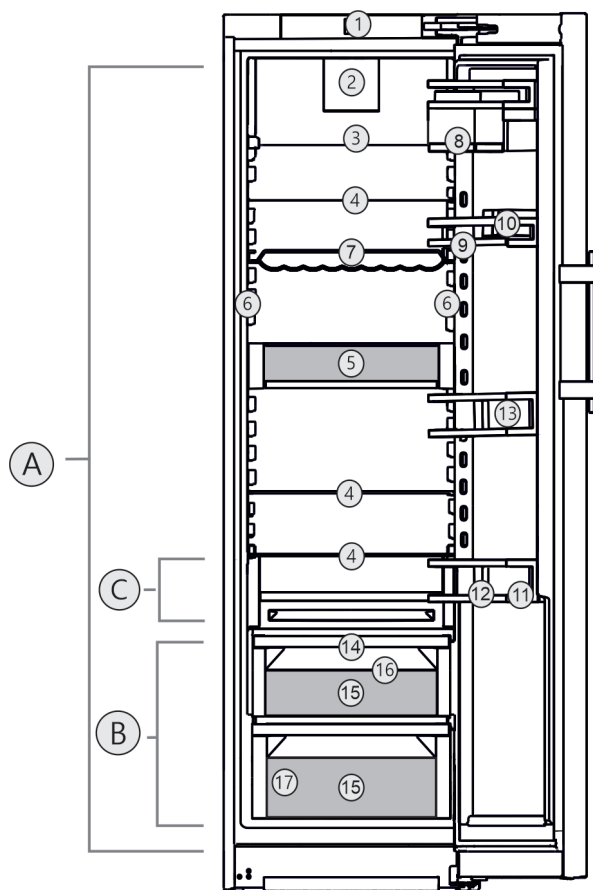


Fig. 1 Príklad zobrazenia

### Teplotný rozsah

- (A) Chladnička (C) Najchladnejšia zóna  
(B) EasyFresh

### Vybavenie

- |  |                                    |
|--|------------------------------------|
| (1) Ovládacie a indikačné prvky                      | (10) Dóza na maslo                 |
| (2) Ventilátor s aktívnym uhlíkovým filtrom FreshAir | (11) Priestor na fľaše             |
| (3) Deliteľná odkladacia plocha                      | (12) Držiak fliaš                  |
| (4) Odkladacia plocha                                | (13) Odkladací priestor vo dverách |
| (5) VarioSafe  | (14) Veko EasyFresh-Safe           |
| (6) Svetelný LED stĺp na oboch stranách              | (15) EasyFresh-Safe                |
| (7) Vlnitá polička na fľaše                          | (16) Odtokový otvor                |
| (8) VarioBox   | (17) Typový štítok                 |
| (9) Priestor na odkladanie konzerv                   |                                    |

### Poznámka

- Priehradky, zásuvky alebo koše sú v stave pri expedícii zoradené v záujme optimálnej energetickej účinnosti. Zmeny usporiadania v rámci daných zásuvných možností napríklad priehradiek v chladiacej časti však nemajú žiadny účinok na spotrebu energie.

## 1.3 SmartDevice

SmartDevice je riešenie na pripojenie Vašej chladničky k sieti.

Ak Vaše zariadenie podporuje aplikáciu SmartDevice alebo je na ňu pripravené, môžete ho rýchlo a jednoducho integrovať do Vašej siete WLAN. S aplikáciou SmartDevice

# Všeobecné bezpečnostné pokyny

môžete Vaše zariadenie ovládať z mobilného koncového zariadenia. V aplikácii SmartDevice máte k dispozícii ďalšie funkcie a možnosti nastavenia.

Zariadenie podporujúce aplikáciu SmartDevice: Vaše zariadenie je vhodné pre použitie s aplikáciou SmartDevice. Aby ste mohli Vaše zariadenie pripojiť k sieti WLAN, musíte si stiahnuť aplikáciu SmartDevice.



Ďalšie informácie o aplikácii SmartDevice: [smartdevice.liebherr.com](http://smartdevice.liebherr.com)

Stiahnite si aplikáciu SmartDevice:



Po inštalácii a konfigurácii aplikácie SmartDevice môžete Vaše zariadenie pomocou aplikácie SmartDevice a funkcie zariadenia WLAN (pozri WLAN) integrovať do Vašej siete WLAN.

## Poznámka

Funkcia SmartDevice nie je dostupná v nasledujúcich krajinách: Rusko, Bielorusko, Kazachstan.

## 1.4 Oblasť použitia zariadenia

### Používanie v súlade s určením

Zariadenie je určené výhradne na chladenie potravín v domácom alebo domácnosti podobnom prostredí. Patrí k tomu napr. použitie

- v kuchyniach pre zamestnancov, penziónoch s raňajkami,
- prostredníctvom hostí vo vidieckych domoch, hoteloch, motelloch a iných ubytovacích zariadeniach,
- pri cateringu a podobnom servise vo veľkoobchode.

Zariadenie nie je vhodné na mrazenie potravín.

Zariadenie nie je vhodné na použitie ako vstavaný prístroj.

Všetky ostatné spôsoby použitia sú neprípustné.

### Predvídateľné chybné použitie

Výslovne sú zakázané nasledujúce použitia:

- Skladovanie a chladenie liekov, krvnej plazmy, laboratórných preparátov alebo podobných látok a produktov, pre ktoré

platí smernica o medicínskych produktoch 2007/47/ES,

- používanie v oblastiach ohrozených výbuchom,

Nesprávne použitie zariadenia môže viesť ku škodám na skladovanom tovare alebo k jeho pokazeniu.

## Klimatické triedy

Zariadenie je vyrobené podľa klimatizačných tried pre prevádzku pri obmedzenom rozsahu teplôt okolia. Klimatická trieda platná pre vaše zariadenie je vytlačená na typovom štítku.

## Poznámka

- Pre zaručenie bezchybnej prevádzky dodržiavajte uvedené teploty okolia.

| Klimatická trieda | pre teploty okolia |
|-------------------|--------------------|
| SN                | 10 °C až 32 °C     |
| N                 | 16 °C až 32 °C     |
| ST                | 16 °C až 38 °C     |
| T                 | 16 °C až 43 °C     |
| SN-ST             | 10 °C až 38 °C     |
| SN-T              | 10 °C až 43 °C     |

## 1.5 Zhoda

Bola vykonaná kontrola tesnosti chladiaceho okruhu. Zariadenie zodpovedá príslušným bezpečnostným ustanoveniam, ako aj príslušným smerniciam.

Pre trh EÚ: Zariadenie zodpovedá smernici 2014/53/EÚ.

Pre trh GB: Zariadenie zodpovedá nariadeniu Radio Equipment Regulations 2017 SI 2017 No. 1206.

Kompletné znenie EÚ vyhlásenia o zhode je k dispozícii na nasledujúcej internetovej adrese: [www.Liebherr.com](http://www.Liebherr.com)

## 1.6 Látky SVHC podľa nariadenia REACH

Pod nasledujúcim prepojením môžete skontrolovať, či vaše zariadenie obsahuje látky SVHC podľa nariadenia REACH: [home.liebherr.com/de/deu/de/liebherr-erleben/nachhaltigkeit/umwelt/scip/scip.html](http://home.liebherr.com/de/deu/de/liebherr-erleben/nachhaltigkeit/umwelt/scip/scip.html)

## 1.7 Databáza EPREL

Od 1. marca 2021 môžete nájsť informácie o energetických štítkoch a požiadavky na ekodizajn v európskej databáze výrobkov (EPREL). Na nasledujúcom odkaze nájdete databázu výrobkov: <https://eprel.ec.europa.eu/>. Zobrazí sa Vám výzva na zadanie označenia modelu. Označenie modelu nájdete na typovom štítku.

## 2 Všeobecné bezpečnostné pokyny

Tento návod na použitie starostlivo uschovajte, aby ste ho mohli kedykoľvek použiť.



Ak zariadenie odovzdáte ďalšiemu vlastníkovi, odovzdajte s ním aj tento návod na použitie.

Pre správne a bezpečné používanie zariadenia si pred použitím starostlivo prečítajte tento návod na použitie. Vždy dodržiavajte pokyny, bezpečnostné pokyny a výstražné upozornenia, ktoré sú v ňom uvedené. Sú dôležité pre to, aby ste zariadenie mohli bezpečne a bezchybne inštalovať a prevádzkovať.

### Nebezpečenstvá pre používateľa:

- Toto zariadenie môžu obsluhovať deti, ako aj osoby so zníženými fyzickými, zmyslovými alebo mentálnymi schopnosťami a nedostatočnými skúsenosťami a poznatkami, ak obsluhu vykonávajú pod dohľadom spôsobilej osoby alebo boli poučené o bezpečnej obsluhu zariadenia a poznajú z toho vyplývajúce nebezpečenstvá. Deti sa so zariadením nesmú hrať. Čistenie a údržbu zo strany používateľa nesmú vykonávať deti bez dohľadu spôsobilej osoby. Deti vo veku 3 – 8 rokov smú zariadenie plniť a vyprázdňovať. Deťom do 3 rokov je potrebné zakázať prístup k zariadeniu, ak sa na ne permanentne nedohliada.
- Zásuvka musí byť ľahko prístupná, aby mohlo byť zariadenie v prípade núdze rýchlo odpojené od prúdu. Musí sa nachádzať mimo zadnej strany zariadenia.
- Ak sa zariadenie odpája od siete, vždy ťahajte za zástrčku. Neťahajte za kábel.
- V prípade poruchy vytiahnite sieťovú zástrčku alebo vypnite poistku.
- Nepoškodte sieťový prívod. Zariadenie neprevádzkujte s chybným sieťovým prívodom.
- Opravy a zásahy do zariadenia nechajte vykonať iba zákazníkemu servisu alebo inému na to vyškolenému odbornému personálu.
- Zariadenie montujte, pripájajte a likvidujte iba podľa údajov v návode na použitie.

### Nebezpečenstvo požiaru:

- Chladiace médium (údaje na typovom štítku) použité v zariadení nezaťažuje životné prostredie, ale je horľavé. Uniknuté chladiace médium sa môže vznietiť.
  - Nepoškodte potrubia chladiaceho okruhu.
  - Vo vnútornom priestore nemanipulujte so zápalnými zdrojmi.
  - Vo vnútornom priestore nepoužívajte elektrické zariadenia (napr. prístroje na

čistenie parou, vykurovacie telesá, zariadenia na prípravu ľadu).

- Ak unikne chladiace médium: Z blízkosti úniku odstráňte otvorený oheň a zdroje iskier. Priestor dobre vetrajte. Upovedomte zákaznícky servis.
- Do chladničky neodkladajte výbušné látky alebo spreje s horľavými hnacími plynmi, ako napríklad bután, propán, pentán atď. Nebezpečné spreje je možné spoznať podľa vytlačených údajov o obsahu alebo podľa symbolu plameňa. Prípadne unikajúce plyny sa môžu zapáliť od elektrickej inštalácie zariadenia.
- Do blízkosti zariadenia neumiestňujte horiace sviečky, lampy a iné predmety s otvoreným plameňom, aby nedošlo k zapáleniu zariadenia.
- Alkoholické nápoje alebo balenia obsahujúce alkohol musia byť pri skladovaní tesne uzavreté. Prípadne unikajúci alkohol sa môže zapáliť od elektrickej inštalácie zariadenia.

### Nebezpečenstvo pádu a prevrátenia:

- Podstavce, zásuvky, dvere atď. nepoužívajte ako stúpadlá alebo k podopieraniam. To platí obzvlášť pre deti.

### Nebezpečenstvo otravou potravinami:

- Nekonzumujte potraviny po dátume spotreby.

### Nebezpečenstvo omrzlín, pocitov otupenosti a bolesti:

- Zabráňte trvalému kontaktu pokožky s chladnými povrchmi alebo s chladenými/mrazenými výrobkami alebo vykonajte ochranné opatrenia, napr. používajte rukavice.

### Nebezpečenstvo poranenia alebo poškodenia:

- Horúca para môže viesť k poraneniam. Na rozmrazovanie nepoužívajte elektrické vyhrievacie telesá, prístroje na čistenie parou, otvorený oheň ani rozmrazovacie spreje.
- Ľad neodstraňujte ostrými predmetmi.

### Nebezpečenstvo pomliaždenia:

- Pri otváraní a zatváraní dverí nesiahajte do závesu. Mohli by ste si privrznúť prsty.

### Symboly na zariadení:

# Spôsob funkcie Touch & Swipe displeja



Tento symbol sa môže nachádzať na kompresore. Vztahuje sa k oleju v kompresore a upozorňuje na nasledujúce nebezpečenstvo: Pri prehltnutí alebo vniknutí do dýchacích ciest môže byť smrteľný. Toto upozornenie je dôležité iba pre recykláciu. V normálnej prevádzke nevzniká žiadne nebezpečenstvo.



Symbol sa nachádza na kompresore a označuje nebezpečenstvo pred horľavými látkami. Nálepku neodstraňujte.



Táto alebo podobná nálepka sa môže nachádzať na zadnej strane zariadenia. Odkazuje na to, že vo dverách a/alebo v telese sa nachádzajú vákuové izolačné panely (VIP) alebo perlitové panely. Táto poznámka je dôležitá iba pre recykláciu. Nálepku neodstraňujte.

## Dodržujte výstražné upozornenia a ďalšie špecifické upozornenia v ostatných kapitolách:

|  |                |   |
|--|----------------|---|
|  | NEBEZPEČENSTVO | označuje bezprostredne nebezpečnú situáciu, ktorá má za následok smrť alebo ťažké poranenia, ak sa jej nezabráni. |
|  | VÝSTRAHA       | označuje nebezpečnú situáciu, ktorá by mohla mať za následok smrť alebo ťažké poranenie, ak sa jej nezabráni.     |
|  | UPOZORNENIE    | označuje nebezpečnú situáciu, ktorá by mohla mať za následok ľahké alebo stredné poranenia, ak sa jej nezabráni.  |
|  | POZOR          | označuje nebezpečnú situáciu, ktorá by mohla mať za následok vecné škody, ak sa jej nezabráni.                    |
|  | Poznámka       | označuje potrebné upozornenia a tipy.   |

## 3 Spôsob funkcie Touch & Swipe displeja

Svoje zariadenie ovládate Touch & Swipe displejom. Pomocou Touch & Swipe displeja (v ďalšom texte nazývaný ako displej) zvolíte funkcie zariadenia ťuknutím alebo potiahnutím. Ak v priebehu 10 sekúnd nevykonáte žiadnu činnosť na displeji, indikácia skočí buď na nadradené menu alebo priamo na indikátor stavu.

### 3.1 Navigácia a vysvetlenie symbolov

V obrázkoch sa používajú rôzne symboly na navigáciu pomocou displeja. Tieto symboly opisuje nasledujúce tabuľka.

| Symbol | Popis  |
|--------|--|
|        | <b>Krátke dotknutie sa displeja:</b><br>Aktivácia/deaktivácia funkcie.<br>Potvrdenie výberu.<br>Otvorenie podmenu. |

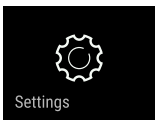
| Symbol                            | Popis   |
|-----------------------------------|---|
|                                   | <b>Dlhé dotknutie sa displeja s uvedeným údajom o čase (napr. 3 sekundy):</b><br>Aktivácia/deaktivácia funkcie alebo hodnoty.   |
|                                   | <b>Potiahnutie doprava alebo doľava:</b><br>Navigácia v menu.   |
|                                   | <b>Krátke dotknutie sa symbolu Späť:</b><br>Skok späť o jednu úroveň.   |
|                                   | <b>Dlhé dotknutie sa symbolu Späť na 3 sekundy:</b><br>Skok späť na indikátor stavu.  |
|                                   | <b>Šípka s hodinami:</b><br>Trvá dlhšie ako 10 sekúnd, kým sa na displeji zobrazí nasledujúca indikácia.  |
|                                   | <b>Šípka s údajom o čase:</b><br>Trvá uvedený čas, kým sa na displeji zobrazí nasledujúca indikácia.  |
|                                   | <b>Symbol „Otvoriť menu nastavenia“:</b><br>Navigácia k menu nastavenia a otvorenie menu nastavenia.<br>V prípade potreby: Navigácia v menu nastavenia k požadovanej funkcii.<br>(pozri 3.2.1 Otvorenie menu nastavenia)      |
|                                   | <b>Otvorenie symbolu „Rozšírené menu“:</b><br>Navigácia k rozšírenému menu a otvorenie rozšíreného menu.<br>V prípade potreby: Navigácia v rozšírenom menu k požadovanej funkcii.<br>(pozri 3.2.2 Otvorenie rozšíreného menu) |
| Žiadna akcia v priebehu 10 sekúnd | Ak v priebehu 10 sekúnd nevykonáte žiadnu činnosť na displeji, indikácia skočí buď na nadradené menu alebo priamo na indikátor stavu.   |
| Otvorte a opäť zatvorte dvere.    | Ak dvere otvoríte a ihneď opäť zatvorte, indikácia skočí priamo na indikátor stavu.   |

*Poznámka: Obrázky displeja sa zobrazujú s anglickými výrazmi.*

### 3.2 Menu

Funkcie zariadenia sú rozdelené v rôznych menu:

| Menu        | Popis  |
|-------------|--|
| Hlavné menu | Keď zapnete zariadenie, tak sa automaticky nachádza v hlavnom menu. Odtiaľto navigujete k najdôležitejším funkciám zariadenia, k menu nastavenia a k rozšírenému menu. |

| Menu  | Popis   |
|---|---|
| <br>Settings<br>Menu nastavenia | Menu nastavenia obsahuje ďalšie funkcie zariadenia na nastavenie vášho zariadenia.  |
| Rozšírené menu  | Rozšírené menu obsahuje špeciálne funkcie zariadenia na nastavenie vášho zariadenia. Prístup k rozšírenému menu je chránený číselným kódom <b>151</b> . |

## 3.2.1 Otvorenie menu nastavenia

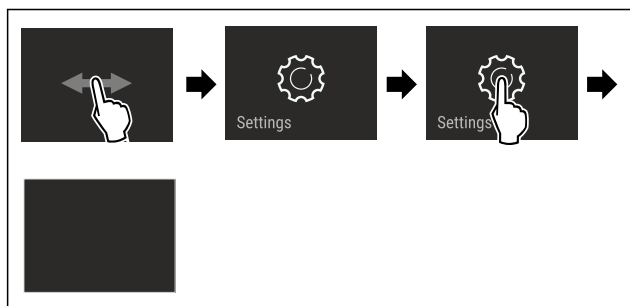


Fig. 2 Príklad zobrazenia

- ▶ Vykonať pracovné kroky podľa obrázka.
- ▷ Menu nastavenia je otvorené.
- ▶ V prípade potreby: Navigácia k požadovanej funkcii.

## 3.2.2 Otvorenie rozšíreného menu



Fig. 3

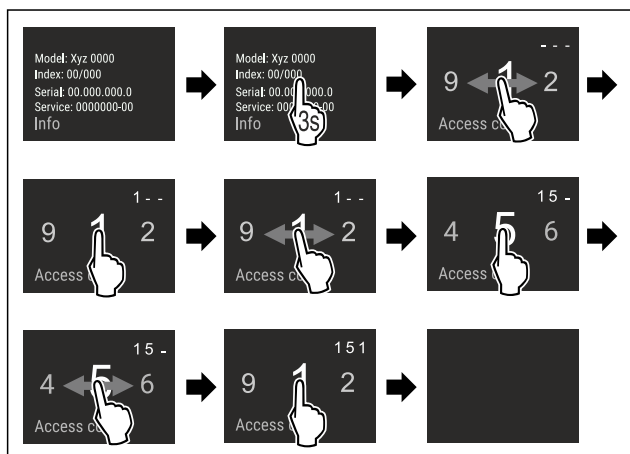


Fig. 4 Príklad zobrazenia, prístup s číselným kódom **151**

- ▶ Vykonať pracovné kroky podľa obrázka.
- ▷ Rozšírené menu je otvorené.
- ▶ V prípade potreby: Navigácia k požadovanej funkcii.

## 3.3 Pokojový režim

Ak sa 1 minútu nedotknete displeja, tak sa displej prepne do pokojového režimu. V pokojovom režime je stlmený jas indikácie.

### 3.3.1 Ukončenie pokojového režimu

- ▶ Krátko sa dotknite displeja prstom.
- ▷ Pokojový režim je ukončený.

## 4 Uvedenie do prevádzky

### 4.1 Zapnutie zariadenia (prvé uvedenie do prevádzky)

Zabezpečte, aby boli splnené nasledovné predpoklady:

- Zariadenie je nainštalované a pripojené podľa návodu na montáž.
- Všetky lepiace pásky, lepiace a ochranné fólie, ako aj prepravné poistky, v/na zariadení sú odstránené.
- Všetky vložené reklamné materiály sú vybraté zo zásuviek.
- Spôsob funkcie Touch & Swipe displeja je známy. (pozri 3 Spôsob funkcie Touch & Swipe displeja)

Zariadenie zapnite prostredníctvom Touch & Swipe displeja:

- ▶ Keď je displej v pokojovom režime: Krátko sa dotknite displeja.
- ▶ Vykonať pracovné kroky podľa obrázka.

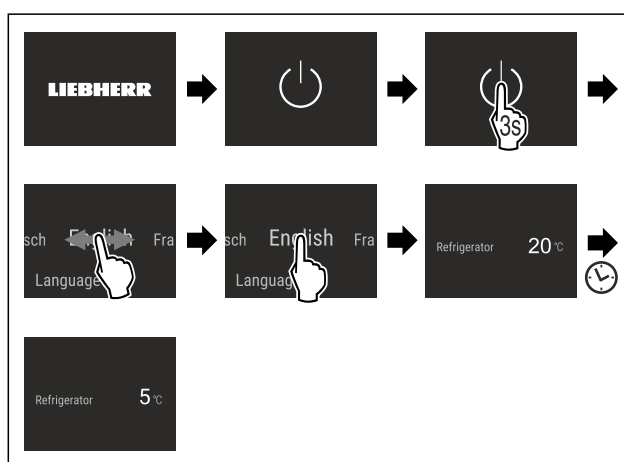


Fig. 5 Príklad zobrazenia

- ▷ Zobrazí sa indikátor stavu.
- ▷ Zariadenie chladí na cieľovú teplotu nastavenú od výroby.
- ▷ Zariadenie sa spustí v demo režime (zobrazí sa indikátor stavu s DEMO): Ak sa zariadenie spustí v demo režime, tak demo režim môžete deaktivovať v priebehu nasledujúcich 5 minút. (pozri Demo režim)

**Ďalšie informácie:**

- SmartDevice uveďte do prevádzky. (pozri 1.3 SmartDevice) a (pozri WLAN)

### Poznámka

Výrobca odporúča:

- ▶ Vloženie potravín: počkajte cca 6 hodín, kým sa dosiahne nastavená teplota.
- ▶ Dodržte poznámky ku skladovaniu. (pozri 5.1 Poznámky ku skladovaniu)

### Poznámka

Príslušenstvo si môžete kúpiť v obchode Liebherr-Hausgeräte na adrese [home.liebherr.com/shop/de/deu/zubehor.html](http://home.liebherr.com/shop/de/deu/zubehor.html).

# Skladovanie

## 5 Skladovanie

### 5.1 Poznámky ku skladovaniu



#### VÝSTRAHA

Nebezpečenstvo požiaru

- ▶ V priestore potravín zariadenia nepoužívajte žiadne elektrické prístroje, ak tieto neboli odporúčané výrobcom.

#### Poznámka

Pokiaľ nie je vetranie postačujúce, stúpa spotreba energie a znižuje sa chladiaci výkon.

- ▶ Vzduchovú štrbinu udržiavajte vždy voľnú.

Dodržte nasledujúce nariadenia ku skladovaniu:

- Vzduchové štrbiny vnútri na zadnej stene udržiavajte voľné.
- Vzduchové štrbiny na ventilátore udržiavajte voľné.
- Potraviny, ktoré ľahko prijímajú alebo šíria pachy alebo chute, zabaľte do uzavretých nádob alebo prikryte.
- Surové mäso alebo surovú rybu zabaľte do čistých, uzavretých nádob. Zabráňte tak tomu, aby sa mäso alebo ryba dotkli iných potravín alebo na tieto kvapkali.
- Tekutiny uchovávajú v uzavretých nádobách.
- Potraviny skladujte v rozstupoch, aby medzi nimi mohol dobre cirkulovať vzduch.
- Potraviny skladujte podľa údajov na balení.
- Vždy dodržte dátum minimálnej trvanlivosti uvedený na balení.

#### Poznámka

Nedodržanie týchto zadaní môže mať za následok, že potraviny sa pokazia.

### 5.2 Chladnička

Cirkuláciou vzduchu v zariadení sa nastavujú rôzne teplotné zóny. Rôzne teplotné zóny nájdete v prehľade zariadenia a vybavenia. (pozri 1.2 Prehľad zariadenia a vybavenia)

#### 5.2.1 Zatriedenie potravín

- ▶ Horná časť a dvere: Skladujte maslo, syr, konzervy a tuby.
- ▶ Najchladnejšia teplotná zóna: Skladujte ľahko sa kaziace potraviny, ako sú hotové jedlá, mäsové a salámové výrobky.
- ▶ Spodná priehradka: Skladujte surové mäso alebo surové ryby.

### 5.3 EasyFresh

EasyFresh sa hodí pre nezabalené potraviny ako ovocie a zeleninu.

Vlhkosť vzduchu v priehradke závisí od obsahu vlhkosti vložených chladených výrobkov a od intenzity otvárania. Vlhkosť vzduchu môžete regulovať. (pozri 8.6 Regulácia vlhkosti)

#### 5.3.1 Zatriedenie potravín

- ▶ Skladujte nezabalené ovocie a zeleninu.  
Ak je vlhkosť vzduchu príliš vysoká:
- ▶ Regulujte vlhkosť vzduchu. (pozri 8.6 Regulácia vlhkosti)

### 5.4 Doby skladovania

Uvedené doby skladovania sú orientačnými hodnotami.

Pri potravinách s údajom o minimálnej dobe trvanlivosti platí vždy dátum uvedený na balení.

#### 5.4.1 Chladnička

Platí dátum minimálnej trvanlivosti uvedený na balení.

## 6 Úspora energie

- Vždy je potrebné dbať na správne prevzdušnenie a vetranie. Vetracie otvory, resp. mriežky nezakrývajte.
- Ventiláčnú štrbinu zachovávajúte vždy voľnú.
- Vyvarujte sa umiestneniu zariadenia na mieste s priamym slnečným žiarením, vedľa sporáku, vykurovania a podobne.
- Spotreba energie závisí od podmienok, v ktorých je spotrebič umiestnený, napr. od teploty okolia (pozri 1.4 Oblasť použitia zariadenia) . Pri vyššej teplote okolia sa môže zvýšiť spotreba energie.
- Zariadenie otvárajte iba na čo možno najkratšiu dobu.
- Čím nižšia je nastavená teplota, tým vyššia je spotreba energie.
- Potraviny triedte podľa druhu: [home.liebherr.com/food](http://home.liebherr.com/food).
- Všetky potraviny uchovávajúte dobre zabalené a zakryté. Zabráni sa tak vytváraniu námrazy.
- Potraviny vyberajte len na nevyhnutný čas, aby sa príliš nezohriali.
- Vkladanie teplých jedál: až po ochladení na izbovú teplotu.
- V prípade dlhšej dovolenky použite režim HolidayMode (pozri HolidayMode) .

## 7 Obsluha

### 7.1 Ovládacie a indikačné prvky

#### 7.1.1 Indikátor Status

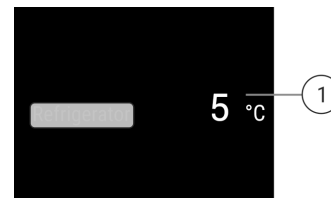







Fig. 6

- (1) Indikátor teploty chladničky

#### 7.1.2 Indikačné symboly

Indikačné symboly poskytujú informácie o aktuálnom stave zariadenia.

| Symbol  | Stav zariadenia   |
|---|---|
|  | <b>Pohotovosť (Standby)</b><br>Zariadenie alebo teplotná zóna je vypnutá.                           |
|  | <b>Pulzujúce číslo</b><br>Zariadenie pracuje. Teplota pulzuje, kým sa nedosiahne nastavená hodnota. |
|  |   |
|  | <b>Pulzujúci symbol</b><br>Zariadenie pracuje. Vykonáva sa nastavenie.                              |
|  |   |

## 7.2 Funkcie zariadenia

### 7.2.1 Poznámky k funkciám zariadenia

Funkcie zariadenia sú od výroby nastavené tak, že je vaše zariadenie plne funkčné.

Pred zmenou, aktiváciou alebo deaktiváciou funkcií zariadenia zabezpečte, aby boli splnené nasledovné predpoklady:

- Prečítali ste si a porozumeli ste opisom spôsobu funkcie displeja.
- Oboznámili ste sa s ovládacími a zobrazovacími prvkami svojho zariadenia.

#### Vypnutie zariadenia

Toto nastavenie umožňuje vypnúť celé zariadenie.

##### Vypnutie celého zariadenia



Fig. 7

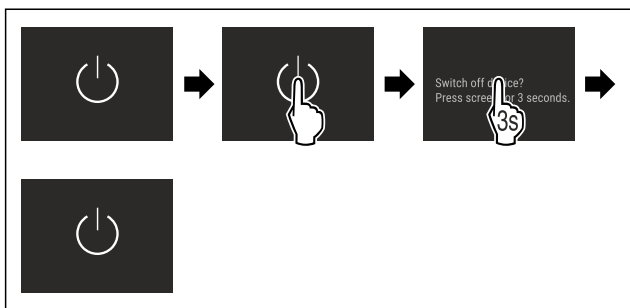


Fig. 8

- ▷ Deaktivované: displej sčernie.

#### WLAN

S touto funkciou pripojíte Vaše zariadenie k sieti WLAN. Potom ho môžete pomocou aplikácie SmartDevice ovládať z mobilného koncového zariadenia. S touto funkciou môžete pripojenie k sieti WLAN aj znova odpojiť alebo resetovať.

Ďalšie informácie o aplikácii SmartDevice: (pozri 1.3 Smart-Device)

##### Poznámka

Funkcia SmartDevice nie je dostupná v nasledujúcich krajinách: Rusko, Bielorusko, Kazachstan.

##### Prvé vytvorenie pripojenia k sieti WLAN

Zabezpečte, aby boli splnené nasledovné predpoklady:

- Aplikácia SmartDevice je nainštalovaná (pozri [apps.home.liebherr.com](https://apps.home.liebherr.com)).
- Registrácia v aplikácii SmartDevice je ukončená.



Fig. 9

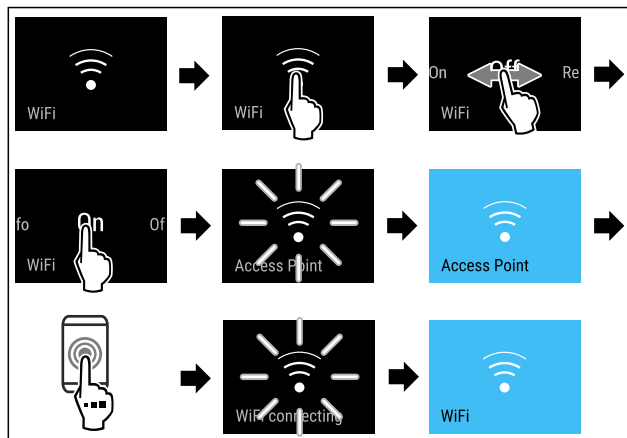


Fig. 10

- ▶ Vykonajte pracovné kroky podľa obrázka.
- ▷ Pripojenie je vytvorené.

##### Odpojenie pripojenia k sieti WLAN



Fig. 11

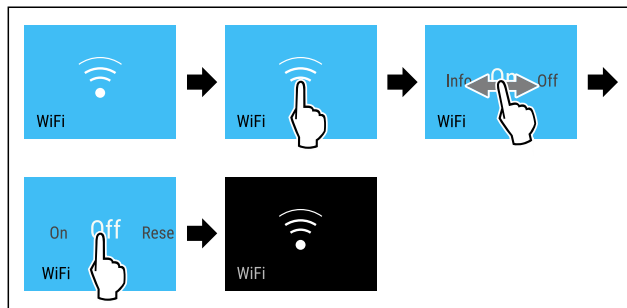


Fig. 12

- ▶ Vykonajte pracovné kroky podľa obrázka.
- ▷ Pripojenie je odpojené.

##### Resetovanie pripojenia k sieti WLAN



Fig. 13

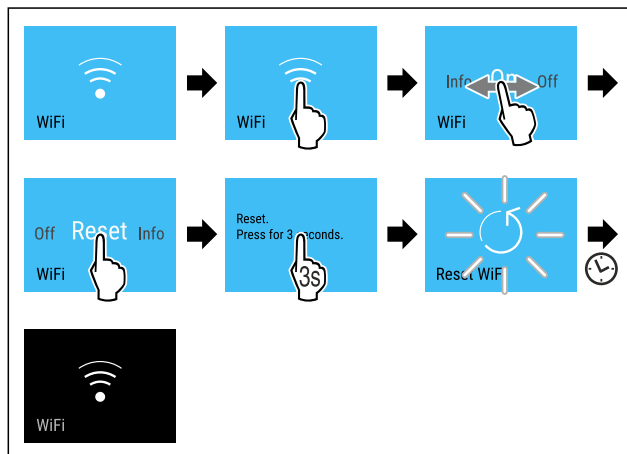


Fig. 14

- ▶ Vykonajte pracovné kroky podľa obrázka.
- ▷ Sú obnovené výrobné nastavenia pripojenia WLAN a ďalšie nastavenia WLAN.

## Zobrazenie informácií o pripojení WLAN



Fig. 15

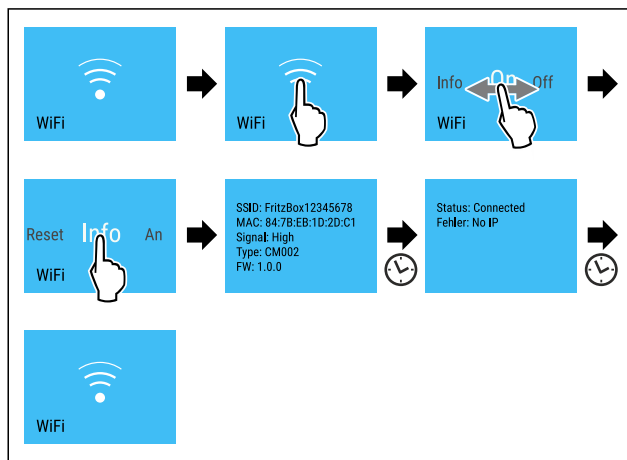


Fig. 16

- Vykonajte pracovné kroky podľa obrázka.

## 5 °C Teplota

S touto funkciou nastavíte teplotu.

Teplota závisí od týchto faktorov:

- frekvencia otvárania dverí
- doba otvárania dverí
- priestorová teplota miesta inštalácie
- druh, teplota a množstvo potravín

| Teplotná zóna   | Odporúčané nastavenie |
|-----------------|-----------------------|
| 5 °C Chladnička | 5 °C                  |

## Nastavenie teploty

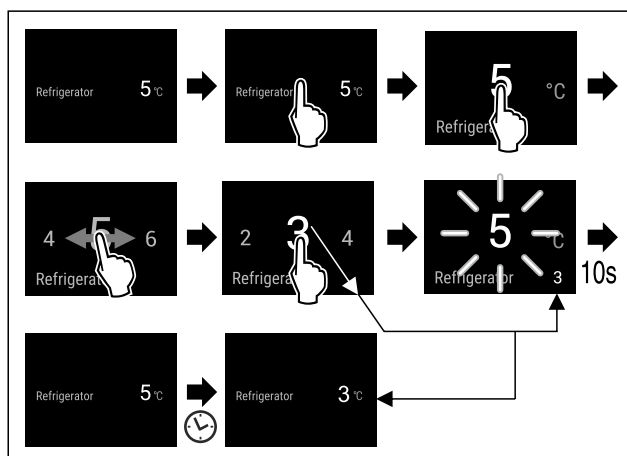


Fig. 17

- Vykonajte pracovné kroky podľa obrázka.
- ▷ Teplota je nastavená.

## °C/°F Jednotka teploty

Pomocou tejto funkcie nastavíte jednotku teploty. Ako jednotku teploty môžete nastaviť stupeň Celzia alebo Fahrenheita.

## Nastavenie jednotky teploty



Fig. 18

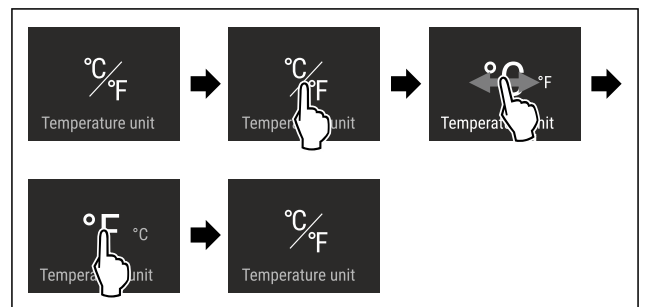


Fig. 19 Príkladné zobrazenie: Zmena zo stupňa Celzia na stupeň Fahrenheita.

- Vykonajte pracovné kroky podľa obrázka.
- ▷ Jednotka teploty je nastavená.

## D1 D-Value

Pomocou tejto funkcie nastavíte hodnotu D-Value.

Hodnota D-Value udáva, či sa chladnička prevádzkuje so suchou zadnou stenou alebo bez nej. Zadná stena je pri dodaní namontovaná v zariadení. Hodnota D-Value je prednastavená na D1.

Zadnú stenu môžete odobrať za účelom jej vyčistenia. Na prevádzku zariadenia bez zadnej steny musíte hodnotu D-Value nastaviť na D2.

### Poznámka

Deklarovaná spotreba energie bola určená bez suchej zadnej steny. Zariadenie je so suchou zadnou stenou plne funkčné, má však nepatrne vyššiu spotrebu energie.

Liebherr odporúča:

- Prevádzkujte zariadenie so suchou zadnou stenou, aby ste predišli viditeľnému kondenzátu a primrznutiu tovaru.

## Nastavenie D-Value



Fig. 20

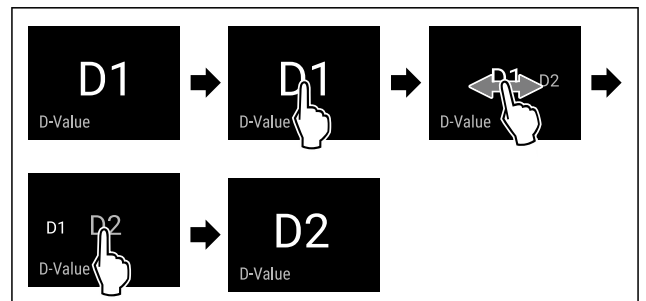


Fig. 21 Príkladné zobrazenie: Zmena z D1 na D2.

- Vykonajte pracovné kroky podľa obrázka.
- ▷ D-Value je nastavená.

## SuperCool

Pomocou tejto funkcie prepnete na najvyšší ochladzovací výkon. Takto dosiahnete nižšie teploty chladenia.

Funkcia sa vzťahuje na chladničku Fig. 1 (A)

Použitie:

- Rýchle vychladenie veľkých množstiev potravín.

## Aktivácia/deaktivácia funkcie

- ▶ Vložte tovar do chladničky: Aktivujte funkciu pri vkladaní tovaru.
- ▶ Aktivácia/deaktivácia .
- alebo-
- ▶ Aktivácia/deaktivácia pomocou aplikácie SmartDevice.

Funkcia sa automaticky deaktivuje. Následne beží zariadenie ďalej v normálnej prevádzke. Teplota sa nastaví na nastavenú hodnotu.



## PowerCool

Pomocou tejto funkcie aktivujete alebo deaktivujete PowerCool. PowerCool zaisťuje optimálne teplotné vrstvenie na chladenie vašich potravín.

Funkcia sa vzťahuje na chladničku.

Použitie:

- pri vyššej izbovej teplote (od cca 35 °C)
- pri vyššej vlhkosti vzduchu, napr. počas letných dní
- pri uskladnení vlhkého tovaru, na zabránenie tvorbe kondenzátu vo vnútornom priestore

## Poznámka

Ventilátor môže bežať aj pri deaktivovanej funkcii. Zabezpečuje tým optimálne rozloženie teploty v zariadení.

Keď je funkcia aktívna, zariadenie pracuje na vyšší výkon. Pracovné zvuky zariadenia preto môžu byť dočasne hlasnejšie a zvýši sa spotreba energie.

## Aktivácia PowerCool



Fig. 22

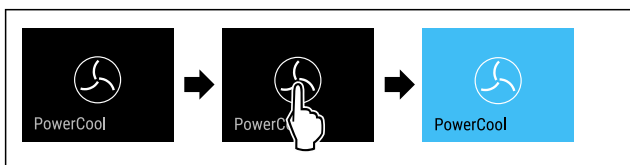


Fig. 23

- ▶ Vykonať pracovné kroky podľa obrázka.
- ▷ PowerCool je aktivovaný.
- ▷ Spotreba energie zariadenia je nepatrne zvýšená.

## Deaktivácia PowerCool



Fig. 24

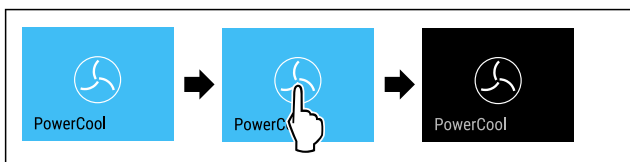


Fig. 25

- ▶ Vykonať pracovné kroky podľa obrázka.
- ▷ PowerCool je deaktivovaný.



## HolidayMode

Táto funkcia sa stará o minimálnu spotrebu energie počas dlhšej neprítomnosti. Teplota chladiacej časti sa nastaví na 15 °C a zobrazí sa pri dosiahnutí na stavovej obrazovke.

Použitie:

- Úspora energie počas dlhšej neprítomnosti.
- Predchádzanie zápachom a tvoreniu plesne počas dlhšej neprítomnosti.

## Aktivácia/deaktivácia funkcie

- ▶ Úplne vyprázdniť chladničku.
- ▶ Aktivácia/deaktivácia.
- ▷ Aktivovaná: teplota chladenia sa zvýši.
- ▷ Deaktivovaná: obnoví sa vopred nastavená teplota.



## SabbathMode

Pomocou tejto funkcie aktivujete alebo deaktivujete SabbathMode. Keď aktivujete túto funkciu, vypnú sa niektoré elektronické funkcie. Vaše zariadenie tým splní náboženské požiadavky na židovské sviatky, ako napr. sabat, a zodpovedá certifikácii STAR-K pre kóšer potraviny.

|  |
|--|
| Stav zariadenia pri aktívnej funkcii SabbathMode                                     |
| Indikátor stavu trvalo zobrazuje SabbathMode.  |
| Všetky funkcie na displeji okrem <b>funkcie Deaktivácia SabbathMode</b> sú zamknuté. |
| Aktívne funkcie zostanú aktívne.   |
| Displej zostane jasný, aj keď zatvoríte dvere.                                       |
| Vnútorné osvetlenie je deaktivované.   |
| Pripomienky sa nevykonajú. Nastavený časový interval sa pozastaví.                   |
| Pripomienky a výstrahy sa nezobrazia.  |
| Nevydá sa žiadny alarm dverí.  |
| Nevydá sa žiadny alarm teploty.  |
| Cyklus rozmrazovania pracuje iba v zadaný čas bez zohľadnenia používania zariadenia. |
| Po výpadku prúdu sa zariadenie vráti späť do SabbathMode.                            |

## Stav zariadenia

## Poznámka

Toto zariadenie má certifikáciu inštitútu „Institute for Science and Halacha“. ([www.machonhalacha.co.il](http://www.machonhalacha.co.il))

Zoznam zariadení s certifikátom STAR-K nájdete na adrese [www.star-k.org/appliances](http://www.star-k.org/appliances).



## Aktivácia SabbathMode



### VÝSTRAHA

Nebezpečenstvo otravy pokazenými potravinami!  
Ak ste aktivovali režim SabbathMode a dôjde k výpadku prúdu, na indikátore stavu sa neobjaví hlásenie o výpadku prúdu. Po obnovení dodávky prúdu pracuje zariadenie ďalej v režime SabbathMode. V dôsledku výpadku prúdu sa môžu potraviny pokaziť a ich konzumácia môže mať za následok otravu.

Po výpadku prúdu:

- Nekonzumujte potraviny, ktoré boli zamrznuté a rozmrazené.



Fig. 26

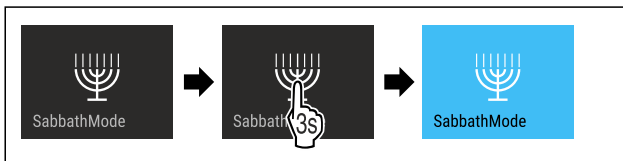


Fig. 27

- Vykonajte pracovné kroky podľa obrázka.
- ▷ SabbathMode je aktivovaný.
- ▷ Indikátor stavu trvalo zobrazuje SabbathMode.

### Deaktivácia SabbathMode

SabbathMode sa automaticky deaktivuje po 80 hodinách. SabbathMode však môžete kedykoľvek deaktivovať aj ručne:

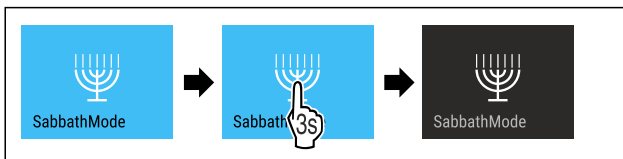


Fig. 28

- Vykonajte pracovné kroky podľa obrázka.
- ▷ SabbathMode je deaktivovaný.



### EnergySaver

Pomocou tejto funkcie aktivujete alebo deaktivujete energeticky úsporný režim. Ak aktivujete energeticky úsporný režim, spotreba energie sa zníži a teplota v zariadení sa zvýši. Potraviny zostanú čerstvé, ale trvanlivosť sa skrúti.

| Teplotná zóna   | Odporúčané nastavenie (pozri Teplota) | Teplota pri aktívnom zariadení Energy-Saver |
|-----------------|---------------------------------------|---|
| 5 °C Chladnička | 5 °C                                  | 7 °C  |

Teploty

### Aktivácia EnergySaver



Fig. 29

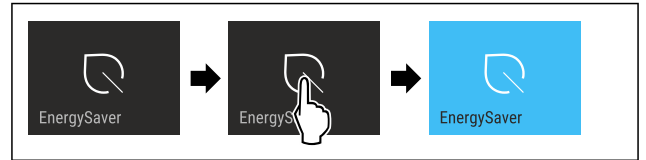


Fig. 30

- Vykonajte pracovné kroky podľa obrázka.
- ▷ Energeticky úsporný režim je aktivovaný.

### Deaktivácia EnergySaver



Fig. 31

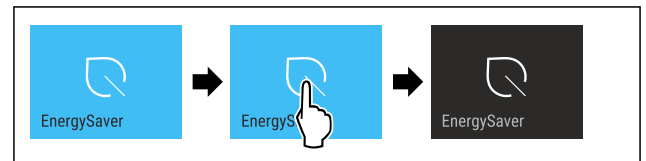


Fig. 32

- Vykonajte pracovné kroky podľa obrázka.
- ▷ Energeticky úsporný režim je deaktivovaný.



### CleaningMode

Pomocou tejto funkcie aktivujete alebo deaktivujete CleaningMode. CleaningMode umožňuje pohodlné čistenie zariadenia.

Toto nastavenie sa vzťahuje na chladničku.

Použitie:

- Vyčistite chladničku. (pozri 9.4 Čistenie zariadenia)

|  |
|--|
| Stav zariadenia pri aktívnej funkcii CleaningMode                    |
| Indikátor stavu trvalo zobrazuje CleaningMode.                       |
| Chladnička je vypnutá.   |
| Pripomienky a varovania sa nezobrazia. Nezaznie žiaden signálny tón. |

Stav zariadenia

### Aktivácia CleaningMode



Fig. 33



Fig. 34

- Vykonajte pracovné kroky podľa obrázka.
- ▷ CleaningMode je aktivovaný.
- ▷ Indikátor stavu trvalo zobrazuje CleaningMode.

### Deaktivácia CleaningMode

CleaningMode sa deaktivuje automaticky po 60 minútach. CleaningMode však môžete kedykoľvek deaktivovať aj ručne:

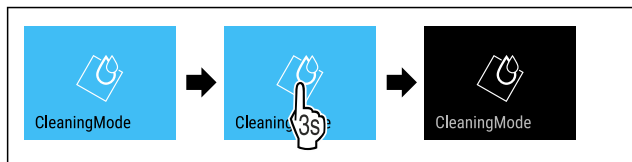


Fig. 35

- ▶ Vykonajte pracovné kroky podľa obrázka.
- ▷ CleaningMode je deaktivovaný.
- ▷ Zariadenie chladí najskôr na nastavenú teplotu.

## Jas displeja

Pomocou tejto funkcie plynule nastavíte jas displeja.

Môžete nastaviť nasledujúce stupne jasu:

- 40 %
- 60 %
- 80 %
- 100 % (prednastavenie)

### Nastavenie jasu displeja



Fig. 36

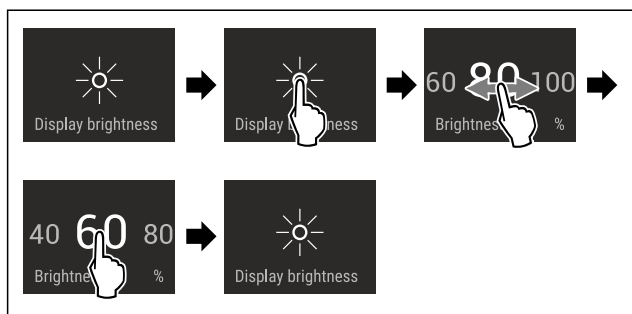


Fig. 37 Príkladné zobrazenie: Zmena z 80 % na 60 %.

- ▶ Vykonajte pracovné kroky podľa obrázka.
- ▷ Jas displeja je nastavený.

## Alarm dverí

Toto nastavenie umožňuje nastaviť čas, kým zaznie alarm dverí (pozri Zatvorte dvere).

Nastaviť možno nasledujúce informácie:

- 1 min
- 2 min
- 3 min
- Vyp

### Voľba nastavenia

- ▶ Nastavte hodnotu (pozri 7.3 Chybové hlásenia).

## Zámok vstupu

Pomocou tejto funkcie aktivujete alebo deaktivujete zámok vstupu. Zámok vstupu zabraňuje tomu, aby zariadenie omylom ovládalo napr. dieťa.

Použitie:

- Vyvarujte sa zmene funkcií.
- Vyvarujte sa neúmyselnému vypnutiu zariadenia.
- Vyvarujte sa neúmyselnému nastaveniu teploty.

## Aktivácia zámku vstupu

Ak aktivujete zámok vstupu, môžete sa naďalej navigovať v menu, ale nemôžete vyberať ani meniť iné funkcie.

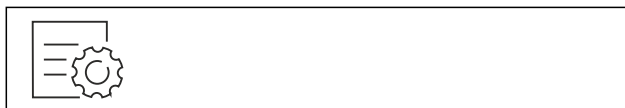


Fig. 38

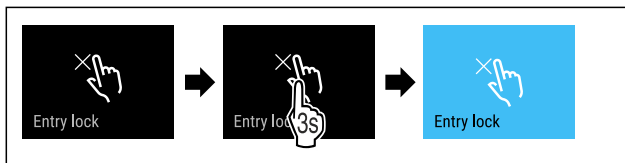


Fig. 39

- ▶ Vykonajte pracovné kroky podľa obrázka.
- ▷ Zámok vstupu je aktivovaný.

## Deaktivácia zámku vstupu



Fig. 40

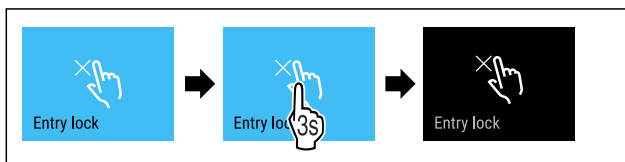


Fig. 41

- ▶ Vykonajte pracovné kroky podľa obrázka.
- ▷ Zámok vstupu je deaktivovaný.

## Jazyk

Pomocou tejto funkcie nastavíte jazyk zobrazenia.

Môžete nastaviť nasledujúce jazyky:

- Nemčina
- Angličtina
- Francúzština
- Španielčina
- Taliančina
- Holandčina
- Čeština
- Poľština
- Portugalčina
- Ruština
- Čínština

### Nastavenie jazyka



Fig. 42

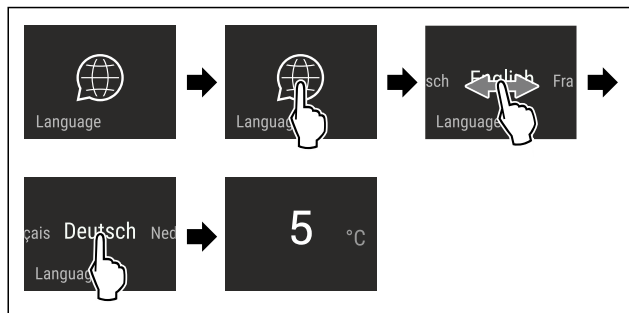


Fig. 43 Příkladné zobrazenie v závislosti od jazyka a teploty

- ▶ Vykonaťte pracovné kroky podľa obrázka.
- ▷ Jazyk je nastavený.
- ▷ Zobrazenie preskočí späť na indikátor stavu.



## Informácie

Toto nastavenie umožňuje odčítanie informácií o zariadení, ako aj prístup do zákazníckeho menu.

Odčítateľ možno nasledujúce informácie:

- Názov modelu
- Index
- Sériové číslo
- Servisné číslo

## Vyvolanie informácií o zariadení

- ▶ Posúvajte na displeji prstom doľava, kým sa nezobrazia nastavenia.
- ▶ Potvrďte zobrazenie.
- ▶ Posúvajte na displeji prstom doľava, kým sa nezobrazia informácie.
- ▶ Odčítajte informácie o zariadení.



## Pripomienka

Pripomienky sa signalizujú akusticky signálnym tónom a indikujú opticky symbolom na displeji. Signálny tón sa zosilňuje a je čoraz hlasnejší, kým sa hlásenie neukončí.



## Výmena aktívneho uhlíkového filtra FreshAir

Toto hlásenie sa objaví, keď sa má vymeniť vzduchový filter.

- ▶ Vzduchový filter vymieňajte každých šesť mesiacov.
- ▶ Potvrďte hlásenie.
- ▷ Interval údržby sa začne odznova.
- ▷ Vzduchový filter zaručuje optimálnu kvalitu vzduchu v chladničke.

## Aktivácia nastavenia

- ▶ Aktivácia/deaktivácia .



## Demo režim

Demo režim je špeciálna funkcia pre obchodníkov, ktorí chcú predviesť funkcie zariadenia. Keď aktivujete demo režim, všetky funkcie chladiacej techniky sú deaktivované.

Keď svoje zariadenie zapnete a na indikátore stavu sa zobrazí „Demo“, tak už je demo režim aktivovaný.

Keď demo režim aktivujete a následne opäť deaktivujete, tak sa obnovia výrobné nastavenia zariadenia. (pozri Obnovenie na výrobné nastavenia)

## Aktivácia demo režimu



Fig. 44

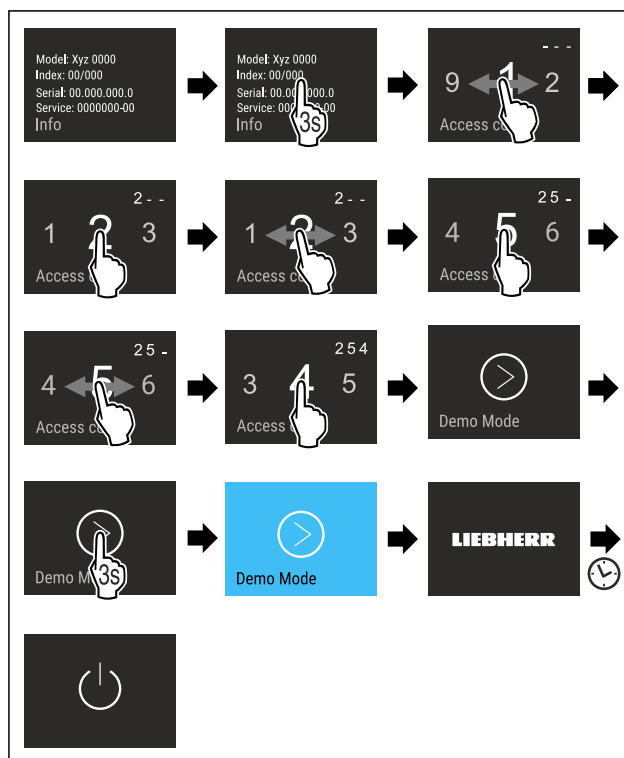


Fig. 45

- ▶ Vykonaťte pracovné kroky podľa obrázka.
- ▷ Demo režim je aktivovaný.
- ▷ Zariadenie je vypnuté.
- ▶ Zapnite zariadenie. (pozri 4.1 Zapnutie zariadenia (prvé uvedenie do prevádzky))
- ▷ Na indikátore stavu sa zobrazí „DEMO“.

## Deaktivácia demo režimu



Fig. 46

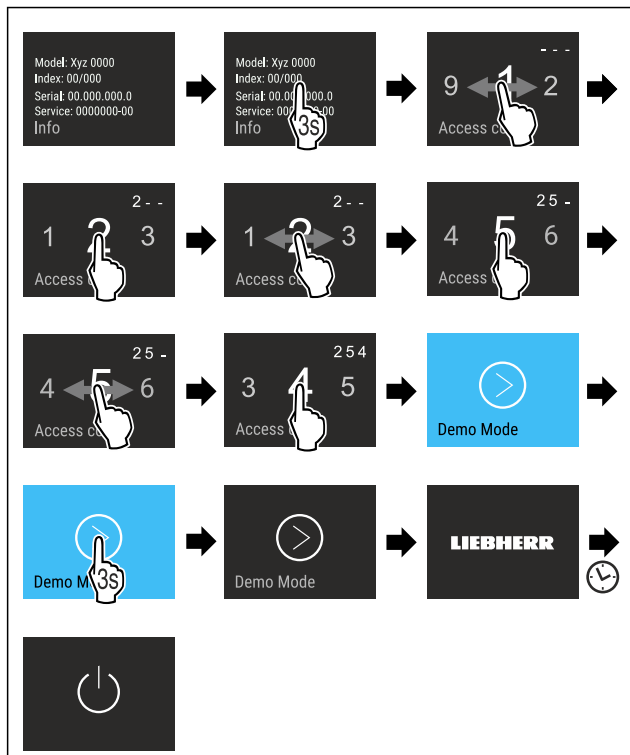


Fig. 47

- ▶ Vykonajte pracovné kroky podľa obrázka.
- ▷ Demo režim je deaktivovaný.
- ▷ Zariadenie je vypnuté.
- ▶ Zapnite zariadenie. (pozri 4.1 Zapnutie zariadenia (prvé uvedenie do prevádzky))
- ▷ Výrobné nastavenia zariadenia sú obnovené.

## Obnovenie na výrobné nastavenia

Pomocou tejto funkcie obnovíte všetky nastavenia na výrobné nastavenia. Všetky nastavenia, ktoré sa doposiaľ vykonali, sa vynulujú späť na pôvodné nastavenie.

### Vynulovanie



Fig. 48

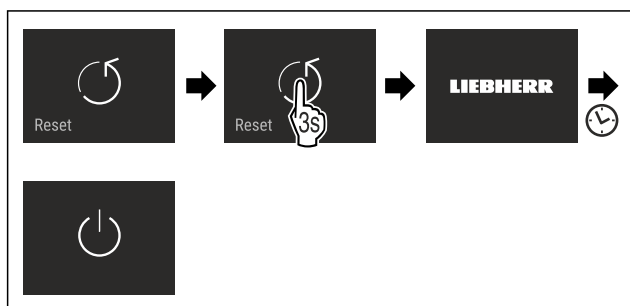


Fig. 49

- ▶ Vykonajte pracovné kroky podľa obrázka.
- ▷ Zariadenie je vynulované.
- ▷ Zariadenie je vypnuté.
- ▶ Spustíte zariadenie nanovo. (pozri 4.1 Zapnutie zariadenia (prvé uvedenie do prevádzky))

## 7.3 Chybové hlásenia

Chybové hlásenia sa zobrazujú na displeji. Existujú dve kategórie chybových hlásení:

| Kategória | Význam  |
|-----------|---|
| Hlásenie  | Pripomína všeobecné operácie. Tieto operácie môžete vykonať a hlásenie tým odstrániť.   |
| Výstraha  | Objaví sa pri funkčných poruchách. Okrem indikácie na displeji zaznie aj signál. Signálny tón sa bude zosilňovať, kým indikáciu nepotvrdíte ťuknutím. Jednoduchšie funkčné poruchy môžete odstrániť sami. Ohľadne závažnejších funkčných porúch musíte kontaktovať zákaznícky servis. |

### 7.3.1 Výstrahy



#### Zatvorte dvere

Hlásenie sa objaví, keď sú dvere príliš dlho otvorené.

Čas, kým sa hlásenie objaví, je možné nastaviť.

- ▶ Ukončenie alarmu: potvrdte hlásenie.

**-alebo-**

- ▶ Zatvorte dvere.



#### Chyba

Toto hlásenie sa objaví, keď pretrváva chyba zariadenia. Niektorá súčiastka zariadenia vykazuje chybu.

- ▶ Otvorte dvere.
- ▶ Kód chyby si poznačte.
- ▶ potvrdte hlásenie.
- ▷ Signálny tón sa stíši.
- ▷ Objaví sa indikácia stavu.
- ▶ Zatvorte dvere.
- ▶ Obráťte sa na zákaznícky servis. (pozri 10.4 Zákaznícky servis)

## 8 Vybavenie

### 8.1 Odkladacie plochy

#### 8.1.1 Premiestnenie/vybratie odkladacích plôch

Odkladacie plochy sú zaistené proti neúmyselnému vytiahnutiu pomocou zarážok proti vytiahnutiu.

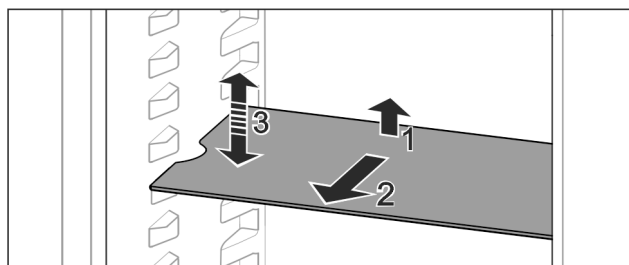


Fig. 50

- ▶ Odkladaciu plochu nadvihnite a vytiahnite smerom dopredu.

- ▷ Bočné vybranie do polohy podložky.

- ▶ Premiestnenie odkladacej plochy: zdvihnite alebo spustite na ľubovoľnú výšku a zasuňte.

**-alebo-**

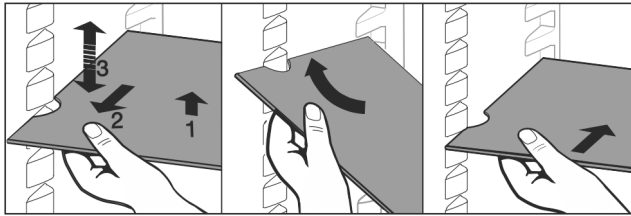


Fig. 51

- ▶ Úplné odobratie odkladacej plochy: Vytiahnite ju dopredu.
- ▶ Uľahčené vybratie: odkladaciu plochu postavte šikmo.
- ▶ Opätovné nasadenie odkladacej plochy: zasuňte ju až na doraz.
- ▷ Zarážky proti vytiahnutiu ukazujú nadol.
- ▷ Zarážky proti vytiahnutiu ležia za prednou dosadacou plochou.

Odkladacia plocha nad zásuvkami EasyFresh sa dá tiež vybrať.

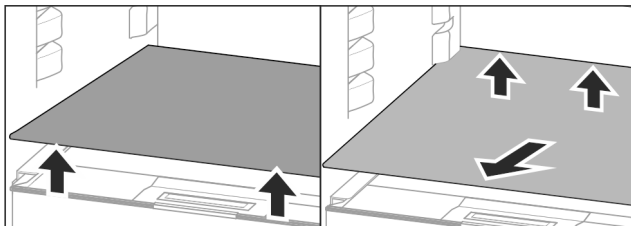


Fig. 52

Vybratie odkladacej plochy:

- ▶ Nadvihnite odkladaciu plochu vpredu a vzadu.
- ▶ Vyberte ju smerom dopredu.

Na veko zásuvky pod ňou neodkladajte žiadne tovary!

Zasunutie odkladacích plôch:

- ▶ Nasadte odkladaciu plochu šikmo, naklonenú smerom dozadu nadol.
- ▷ Zarážky proti vytiahnutiu ukazujú nadol.
- ▶ Zasuňte a odložte odkladaciu plochu.

## 8.2 Deliteľná odkladacia plocha

### 8.2.1 Použitie deliteľnej odkladacej plochy

Odkladacie plochy sú zaistené proti neúmyselnému vytiahnutiu pomocou zarážok proti vytiahnutiu.

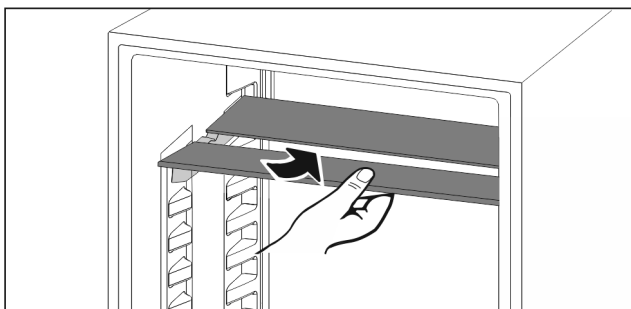


Fig. 53

- ▶ Deliteľnú odkladaciu plochu podsúňte podľa obrázka.

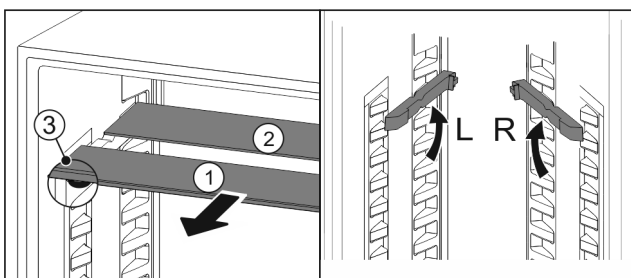


Fig. 54

**Zmena výšky:**

- ▶ Vytiahnite sklené dosky jednotlivo dopredu Fig. 54 (1).
- ▶ Vytiahnite oporné kolajničky zo západky a zaistite ich v požadovanej výške.
- ▶ Zasuňte sklené dosky jednotlivo za sebou.
- ▷ Ploché zarážky proti vytiahnutiu vpredu, priamo za opornou kolajničkou.
- ▷ Vysoké zarážky proti vytiahnutiu vzadu.

**Použitie oboch odkladacích plôch:**

- ▶ Jednou rukou uchopíte dolnú sklenú dosku a potiahnete ju dopredu.
- ▷ Sklená doska Fig. 54 (1) s ozdobnou lištou leží vpredu.
- ▷ Zarážky Fig. 54 (3) ukazujú nadol.

## 8.3 VarioSafe

Zásuvka VarioSafe ponúka miesto v chladničke, napr. pre drobné potraviny, balenia, tuby a poháre.

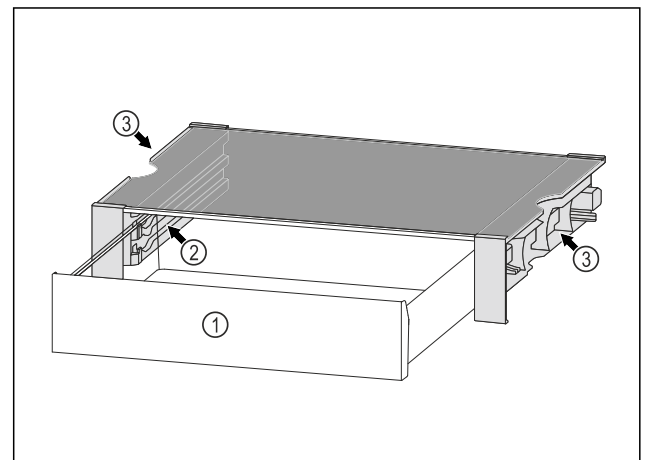


Fig. 55

- (1) Zásuvka VarioSafe
- (2) Bočné steny s rebrami pre zásuvku VarioSafe
- (3) Vybrania na ľavej a pravej bočnej stene

### 8.3.1 Vloženie zásuvky VarioSafe

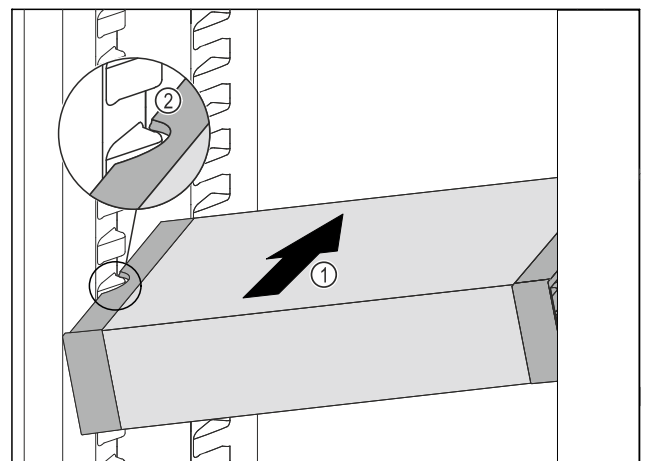


Fig. 56

- ▶ VarioSafe zasúvajte šikmo do chladničky Fig. 56 (1), kým sa bočné vybrania Fig. 56 (2) VarioSafe nebudú nachádzať vo výške rebra nádoby v chladničke.

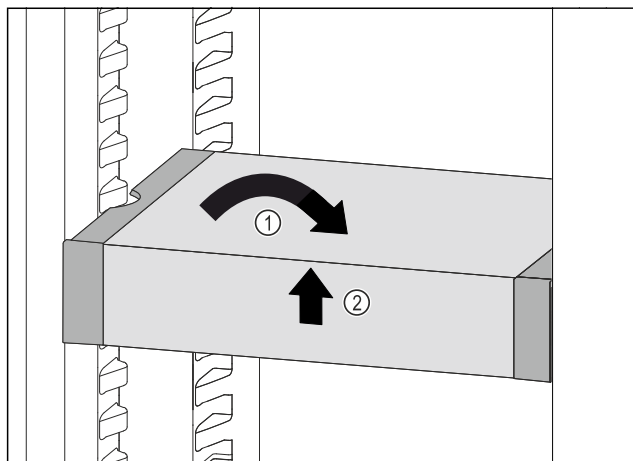


Fig. 57

- ▶ VarioSafe postavte rovno. Fig. 57 (1)
- ▶ VarioSafe nadvihnite vpredu. Fig. 57 (2)

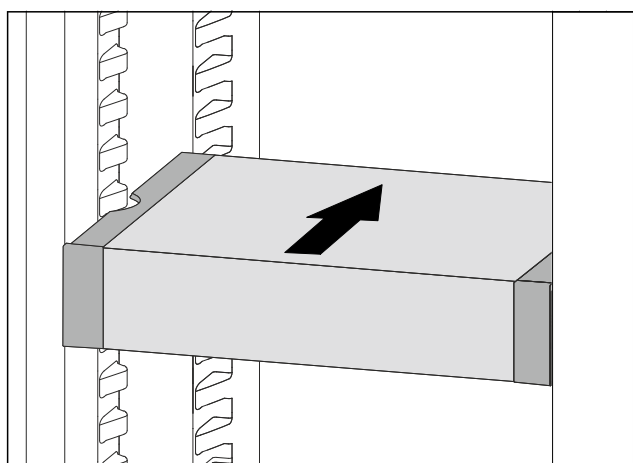


Fig. 58

- ▶ VarioSafe nadvihnite dopredu.
- ▶ VarioSafe zasuňte dozadu.
- ▶ VarioSafe spustite nadol.
- ▷ VarioSafe vpredu počutелne zapadne.
- ▷ VarioSafe je nasadená.

### 8.3.2 Premiestnenie zásuvky VarioSafe

Zásuvku VarioSafe môžete v chladničke premiestniť ako celok.

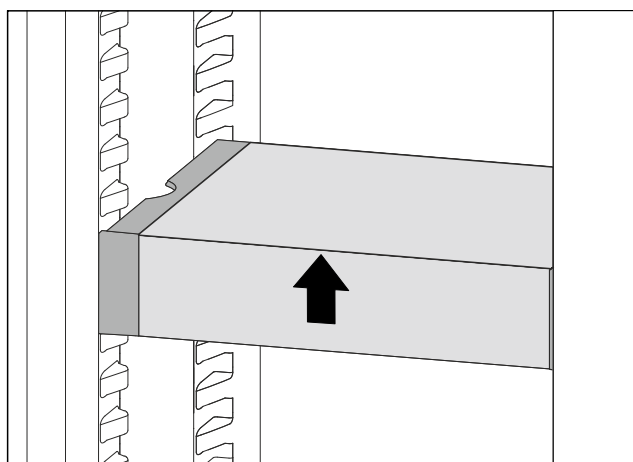


Fig. 59

- ▶ VarioSafe nadvihnite vpredu.

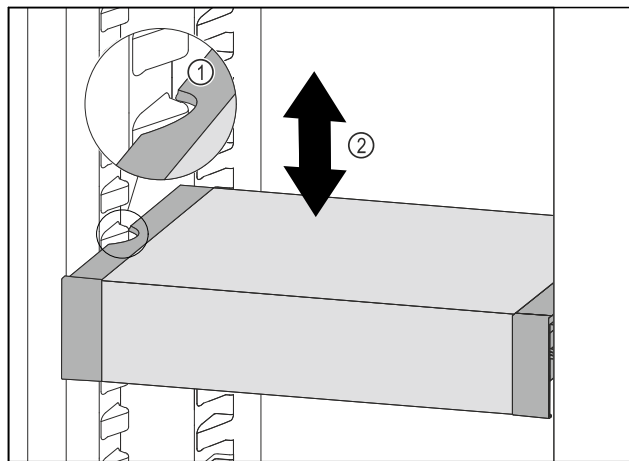


Fig. 60

- ▶ VarioSafe ťahajte dopredu, dokým sa bočné vybrania VarioSafe nebudú nachádzať vo výške rebra nádoby v chladničke. Fig. 60 (1)
- ▶ VarioSafe v chladničke presúvajte nahor alebo nadol, dokým sa dosiahne požadovaná výška. Fig. 60 (2)

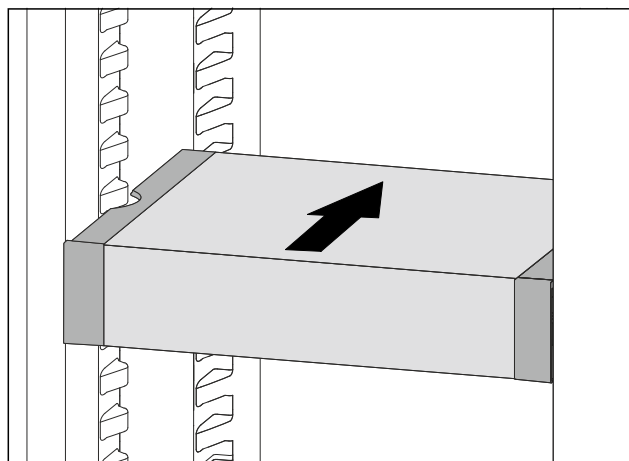


Fig. 61

- ▶ VarioSafe nadvihnite vpredu.
- ▶ VarioSafe zasuňte dozadu.
- ▷ VarioSafe vpredu počutелne zapadne.
- ▷ Výška VarioSafe je prestavená.

### 8.3.3 Premiestnenie zásuvky VarioSafe

Zásuvku VarioSafe môžete vložiť v dvoch rôznych výškach. Ak chcete v zásuvke VarioSafe skladovať vyššie potraviny, tak zasuňte zásuvku VarioSafe na dolnom rebre. Ak chcete v zásuvke VarioSafe skladovať nižšie potraviny, tak zasuňte zásuvku VarioSafe na hornom rebre.

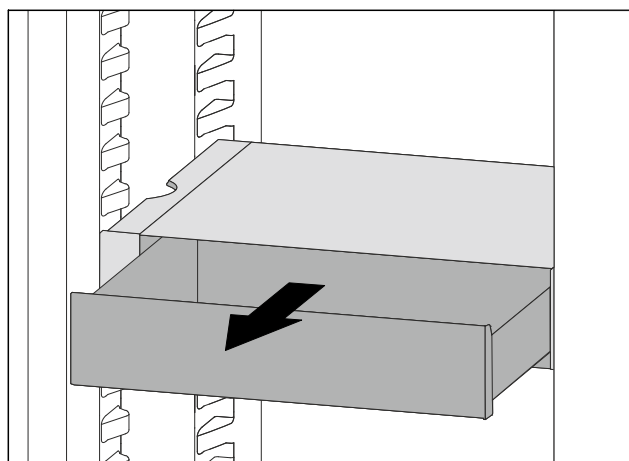




Fig. 62

- ▶ Zásuvku VarioSafe vytiahnite až na doraz.
- ▶ Zásuvku VarioSafe nadvihnite vpredu.
- ▶ Zásuvku VarioSafe odoberte dopredu.

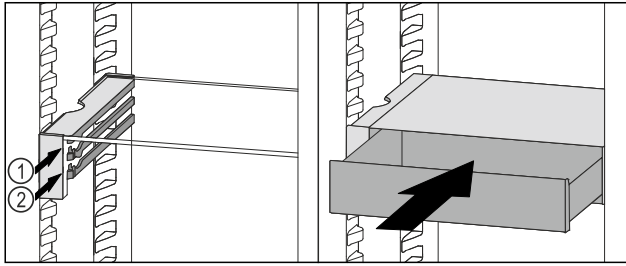


Fig. 63

- ▶ Zásuvku VarioSafe nadvihnite vpredu.
- ▶ Zásuvku VarioSafe nasadte za zarážkami na požadovanom rebre Fig. 63 (1) alebo Fig. 63 (2).
- ▷ Výška zásuvky VarioSafe je prestavená.

### 8.3.4 Vybratie zásuvky VarioSafe

Zásuvku VarioSafe môžete vybrať ako celok.

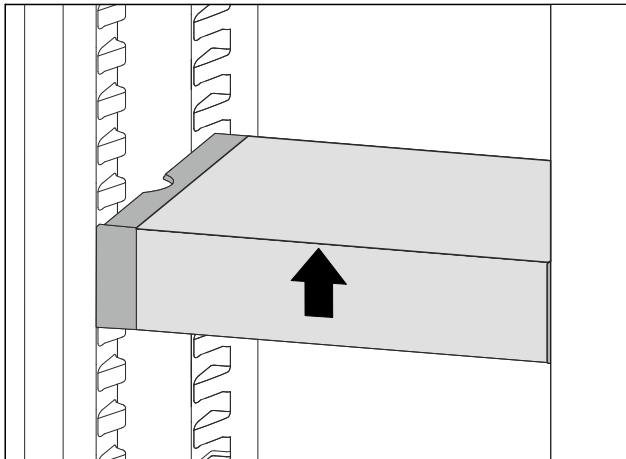


Fig. 64

- ▶ VarioSafe nadvihnite vpredu.

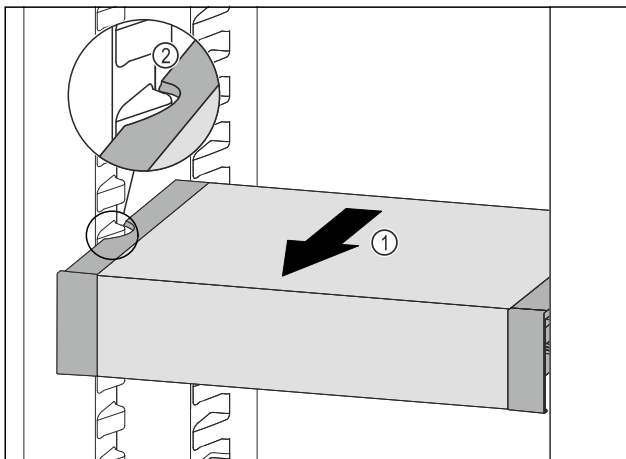


Fig. 65

- ▶ VarioSafe ťahajte dopredu Fig. 65 (1), kým sa bočné vybrania VarioSafe nebudú nachádzať vo výške rebra nádoby v chladničke. Fig. 65 (2)

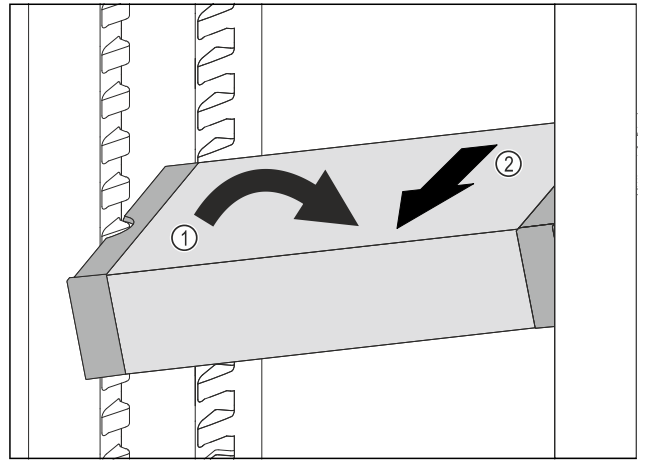


Fig. 66

- ▶ VarioSafe postavte v chladničke šikmo. Fig. 66 (1)
- ▶ VarioSafe vyberte dopredu. Fig. 66 (2)
- ▷ VarioSafe je vybratá.

### 8.3.5 Rozobratie zásuvky VarioSafe

Zásuvku VarioSafe môžete rozobrať na jej jednotlivé časti, ak chcete zásuvku VarioSafe vyčistiť alebo namontovať alebo demontovať náhradné diely.

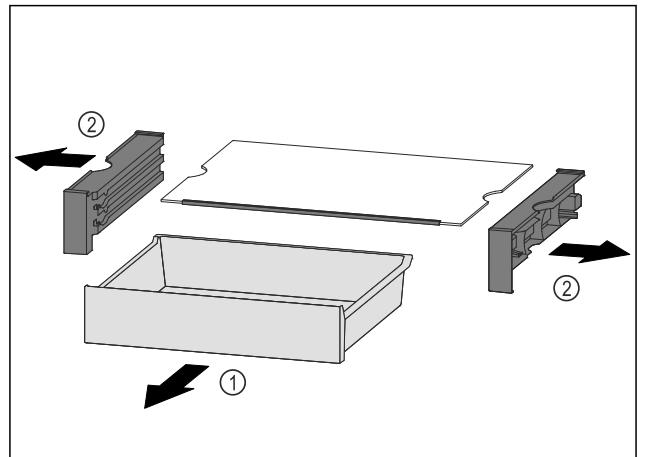


Fig. 67

- ▶ VarioSafe vyberte ako celok. (pozri 8.3.4 Vybratie zásuvky VarioSafe )
- ▶ VarioSafe rozoberte podľa obrázku.

## 8.4 Zásuvky

Zásuvky môžete odobrať za účelom ich vyčistenia.

Odobratie a vloženie zásuviek sa odlišuje podľa vyťahovacieho systému. Vaše zariadenie môže obsahovať rôzne vyťahovacie systémy.

#### Poznámka

Pokiaľ nie je vetranie postačujúce, stúpa spotreba energie a znižuje sa chladiaci výkon.

- ▶ Vzduchové štrbiny ventilátora vnútri na zadnej stene udržujte vždy voľné!

## 8.4.1 Zásuvka na klzných koľajničkách

### Odobratie zásuvky

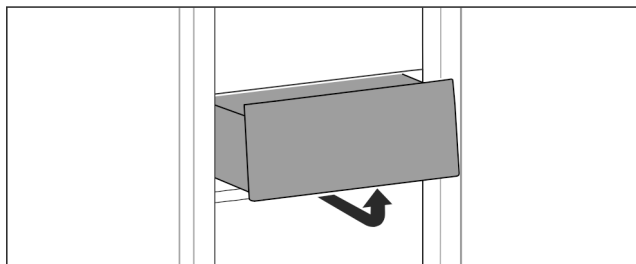


Fig. 68

- Odoberte zásuvku podľa obrázka.

### Vloženie zásuvky

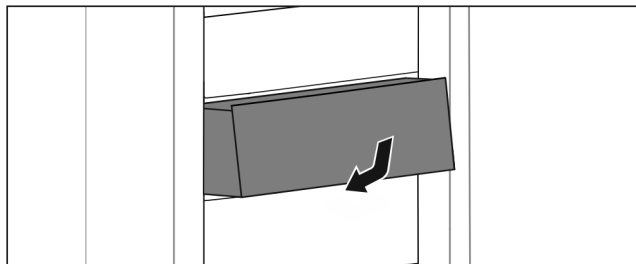


Fig. 69

- Vložte zásuvku podľa obrázka.

## 8.4.2 Zásuvka na teleskopických koľajničkách

Zásuvka sa pohybuje s vyťahovacími koľajničkami (teleskopickými koľajničkami). Existujú teleskopické koľajničky s úplným vytiahnutím a teleskopické koľajničky s čiastočným vytiahnutím. Teleskopické koľajničky s úplným vytiahnutím sa dajú zo zariadenia úplne vytiahnuť. Teleskopické koľajničky s čiastočným vytiahnutím sa zo zariadenia nedajú úplne vytiahnuť. To, ktorý systém je vo vašom zariadení, závisí od typu zariadenia.

### Chladnička s čiastočným vysunutím

#### Odobratie zásuvky

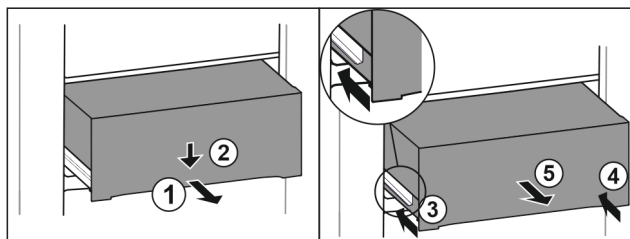


Fig. 70

- Vytiahnite zásuvku do polovice. Fig. 70 (1)
- Zatlačte zásuvku na prednej strane smerom nadol. Fig. 70 (2)
- Zasuňte ľavú koľajničku o cca 2 cm. Fig. 70 (3)
- Zasuňte pravú koľajničku o cca 2 cm. Fig. 70 (4)
- Odoberte zásuvku dopredu. Fig. 70 (5)

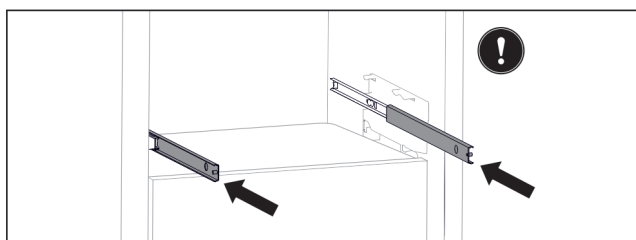


Fig. 71

Ak koľajničky po odobratí zásuvky ešte nie sú úplne zasunuté:

- Koľajničky úplne zasuňte.

### Vloženie zásuvky

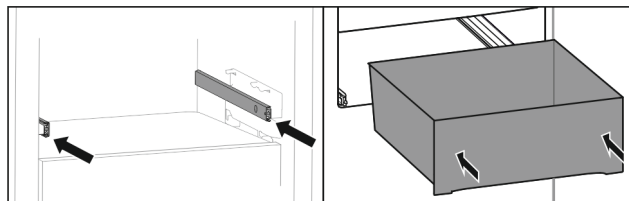


Fig. 72

- Zasuňte koľajničky.
- Nasadte zásuvku na koľajničky.
- Zasuňte zásuvku dozadu.

## 8.5 Veko priečinka EasyFresh-Safe

Veko zásuvky je možné vybrať s cieľom očistenia.

### 8.5.1 Zloženie veka zásuvky

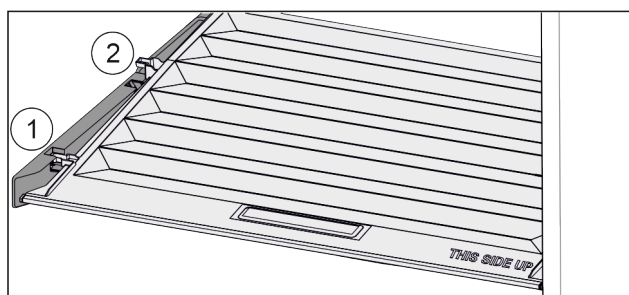


Fig. 73

Keď sú zásuvky vybraté:

- Veko potiahnite dopredu až k otvoru v prídržných dieloch Fig. 73 (1).
- Vzadu ho nadvihnite zospodu a zložte smerom nahor Fig. 73 (2).

### 8.5.2 Nasadenie veka zásuvky

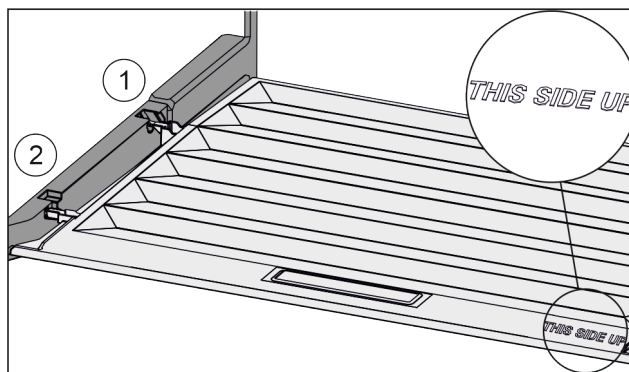


Fig. 74

Keď je nápis THIS SIDE UP hore:

- Výstupky veka zavedte cez otvor zadného držiaka Fig. 74 (1) a zaistite vpredu v držiaku Fig. 74 (2).
- Presuňte veko do požadovanej pozície (pozri 8.6 Regulácia vlhkosti).

## 8.6 Regulácia vlhkosti

Vlhkosť si môžete v zásuvke nastaviť sami pomocou prestavenia veka zásuvky.

Veko zásuvky sa nachádza priamo na zásuvke a môže byť zakryté odkladacími plochami alebo prídavnými zásuvkami.

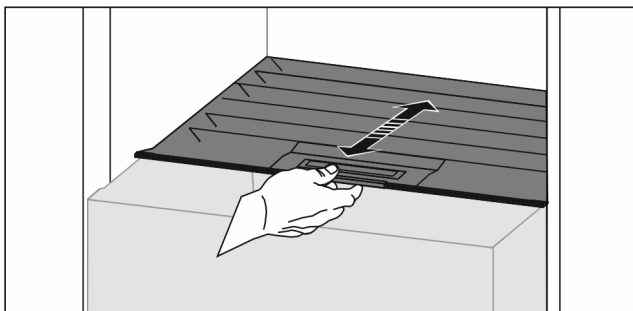


Fig. 75

## Nízka vlhkosť vzduchu

- ▶ Otvorte zásuvku.
- ▶ Potiahnite veko zásuvky dopredu.
- ▷ Pri zatvorenej zásuvke: štrbina medzi vekom a zásuvkou.
- ▷ Vlhkosť vzduchu v priečinku sa zníži.

## Vysoká vlhkosť vzduchu

- ▶ Otvorte zásuvku.
- ▶ Posuňte veko zásuvky dozadu.
- ▷ Pri zatvorenej zásuvke: veko tesne uzavrie zásuvku.
- ▷ Vlhkosť vzduchu v priečinku sa zvýši.

Keď je v priečinku príliš veľa vlhkosti:

- ▶ zvolte nastavenie „nízkej vlhkosti vzduchu“.

-alebo-

- ▶ Odstráňte vlhkosť utierkou.

## 8.7 Sklenené dosky

Sklenenú dosku pod zásuvkami môžete odobrať za účelom jej vyčistenia.

### 8.7.1 Odobratie/vloženie sklenej dosky

Zabezpečte, aby boli splnené nasledovné predpoklady:

- Sklená doska pod zásuvkou: Zásuvka je odobratá. (pozri 8.4 Zásuvky)

#### Odobratie sklenenej dosky

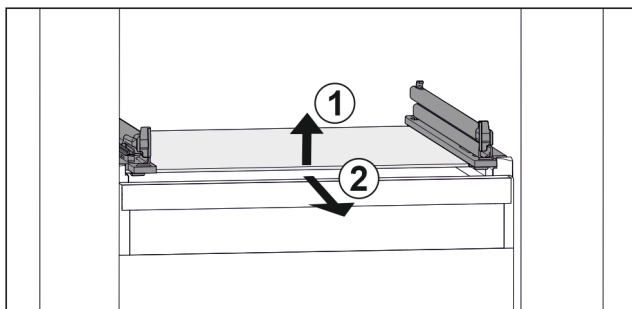


Fig. 76 Príklad zobrazenia sklenenej dosky

- ▶ Nadvihnite sklenenú dosku vpred. Fig. 76 (1)
- ▶ Odoberte sklenenú dosku dopredu. Fig. 76 (2)

#### Vloženie sklenenej dosky

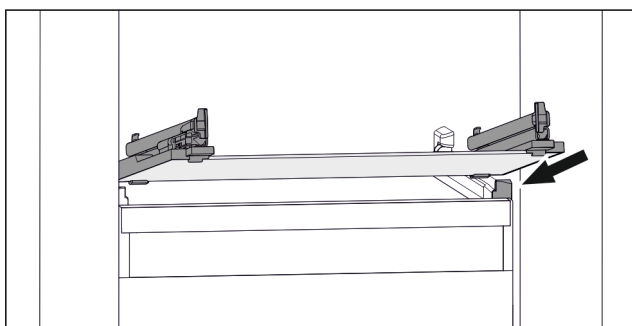


Fig. 77 Príklad zobrazenia sklenenej dosky

- ▶ Nasadte sklenenú dosku šikmo za zarážkami. (pozri Fig. 77)

- ▶ Spustite sklenenú dosku dolu.
- ▶ Zasuňte sklenenú dosku dozadu.

## 8.8 Dóza na maslo

### 8.8.1 Otvorenie/zatvorenie dózy na maslo

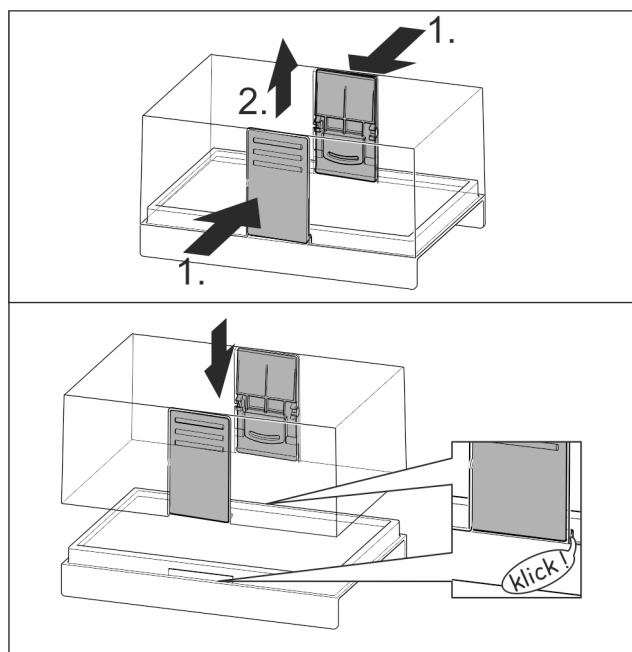


Fig. 78

### 8.8.2 Rozobratie dózy na maslo

Dózu na maslo je možné rozobrať s cieľom jej očistenia.

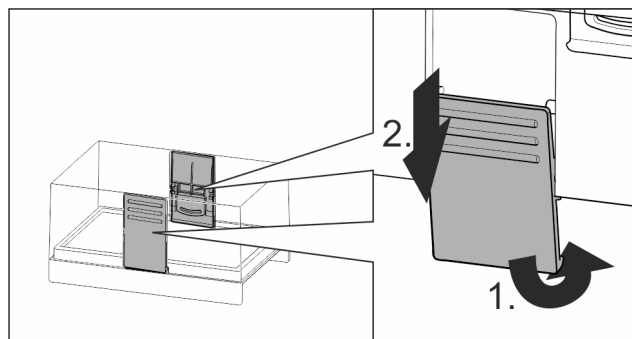


Fig. 79

- ▶ Rozoberte dózu na maslo.

## 8.9 Priehradka na vajíčka

Priehradka na vajíčka je vyťahovateľná a otočná. Obe časti priehradky na vajíčka je možné použiť na to, aby sa označili rozdiely ako dátum kúpy.

## 8.9.1 Použitie priehradky na vajčka

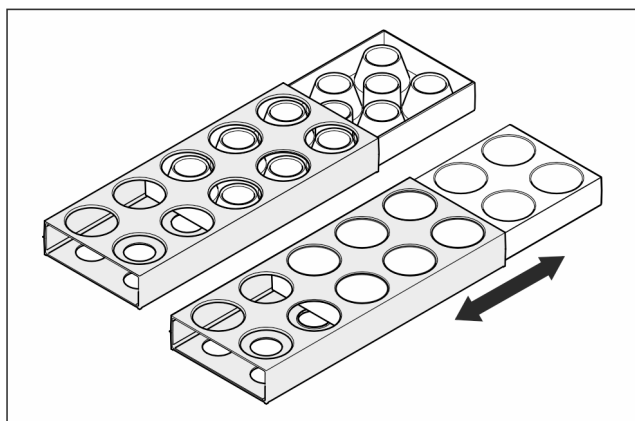


Fig. 80

- ▶ Horná strana: skladujte slepačie vajcia.
- ▶ Dolná strana: skladujte prepeličie vajcia.

## 8.10 Držiak fľaš

### 8.10.1 Použitie držiaka fľaš

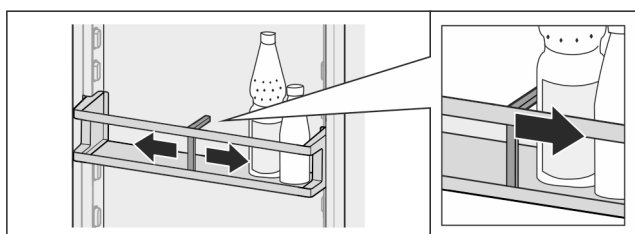


Fig. 81

- ▶ Nasuňte držiak fľaš na fľaše.
- ▷ Fľaše sa nepreklopia.

### 8.10.2 Vybratie držiaka fľaš

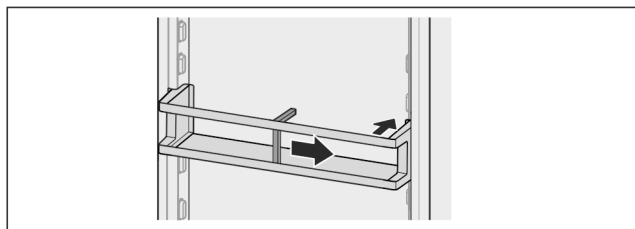


Fig. 82

- ▶ Posuňte držiak fľaš úplne doprava až na okraj.
- ▶ Vyberte ho smerom dozadu.

## 9 Údržba

### 9.1 Aktívny uhlíkový filter FreshAir

Aktívny uhlíkový filter FreshAir sa nachádza v zásuvke nad ventilátorom.

Ten zaručuje optimálnu kvalitu vzduchu.

- Aktívny uhlíkový filter vymieňajte každých 6 mesiacov. Pri aktivovanej pripomienke vyzve k výmene hlásenie na displeji.
- Aktívny uhlíkový filter sa môže zlikvidovať s normálnym domovým odpadom.

#### Poznámka

Aktívny uhlíkový filter FreshAir si môžete kúpiť v obchode Liebherr-Hausgeräte na adrese [home.liebherr.com/shop/de/deu/zubehor.html](http://home.liebherr.com/shop/de/deu/zubehor.html).

### 9.1.1 Vybratie aktívneho uhlíkového filtra FreshAir

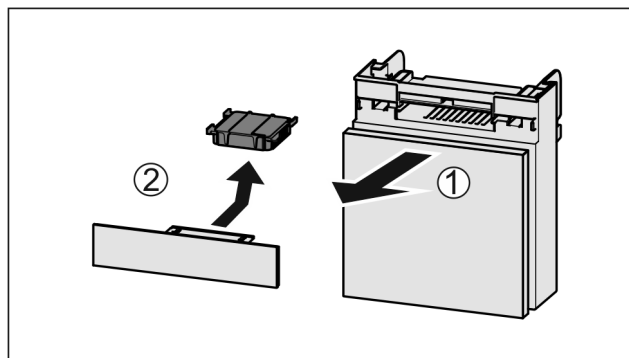


Fig. 83

- ▶ Vyťahnite zásuvku smerom dopredu Fig. 83 (1).
- ▶ Vyberte aktívny uhlíkový filter Fig. 83 (2).

### 9.1.2 Vloženie aktívneho uhlíkového filtra FreshAir

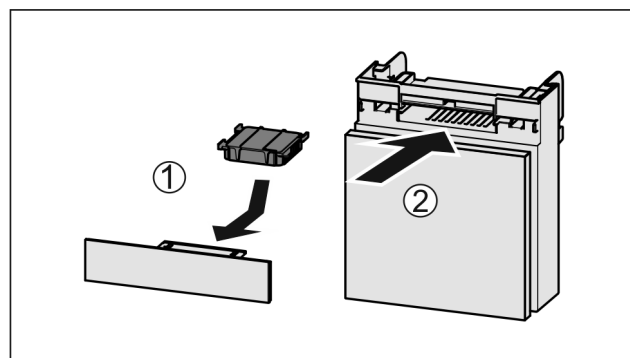


Fig. 84

- ▶ Vložte aktívny uhlíkový filter podľa obrázka Fig. 84 (1).
- ▷ Aktívny uhlíkový filter zapadne. Keď aktívny uhlíkový filter ukazuje nadol:
- ▶ Zasuňte zásuvku Fig. 84 (2).
- ▷ Aktívny uhlíkový filter je teraz pripravený na použitie.

## 9.2 Rozloženie/montáž vyťahovacích systémov

### 9.2.1 Poznámky k rozloženiu

Niektoré vyťahovacie systémy môžete rozložiť za účelom ich vyčistenia. Vaše zariadenie môže obsahovať rôzne vyťahovacie systémy.

Nasledujúce vyťahovacie systémy sa dajú alebo nedajú rozložiť:

| Vyťahovací systém                 | dá sa rozložiť/<br>nedá sa rozložiť |
|-----------------------------------|-------------------------------------|
| Zásuvka na klzných koľajničkách   | nedá sa rozložiť                    |
| Chladnička s čiastočným vysunutím | nedá sa rozložiť                    |

## 9.3 Rozmrazovanie zariadenia



### VÝSTRAHA

Nesprávne rozmrazenie zariadenia!  
Poranenia a poškodenia.

- ▶ Na urýchlenie procesu rozmrazovania nepoužívajte mechanické zariadenia alebo prostriedky, ktoré nie sú odporúčané výrobcom.
- ▶ Nepoužívajte elektrické vyhrievacie telesá, prístroje na čistenie parou, otvorený oheň ani rozmrazovacie spreje.
- ▶ Ľad neodstraňujte ostrými predmetmi.

Rozmrazovanie prebieha automaticky. Kondenzát odtieká cez odtokový otvor a vyparuje sa.

Z dôvodu energetickej optimalizovanej regulácie zariadenia sa môže medzitým vytvoriť vrstva námrazy, resp. ľadu.

- ▶ Pravidelne čistite odtokový otvor (pozri 9.4 Čistenie zariadenia).

## 9.4 Čistenie zariadenia

### 9.4.1 Príprava



### VÝSTRAHA

Nebezpečenstvo úderu elektrickým prúdom!

- ▶ Vytiahnite zástrčku chladiaceho zariadenia alebo prerušte prívod prúdu.



### VÝSTRAHA

Nebezpečenstvo požiaru

- ▶ Nepoškodte chladiaci okruh.

- ▶ Vyprázdňte zariadenie.
  - ▶ Vytiahnite sieťovú zástrčku.
- alebo-**
- ▶ Aktivujte CleaningMode.

### 9.4.2 Čistenie skrine

#### POZOR

Nesprávne čistenie!

Poškodenia zariadenia.

- ▶ Používajte výlučne mäkké handričky a viacúčelové čistiace prostriedky s neutrálnym pH.
- ▶ Nepoužívajte odierajúce alebo škriabajúce špongie alebo ocelovú vlnu.
- ▶ Nepoužívajte ostré, abrazívne čistiace prostriedky obsahujúce piesok, chloridy alebo kyseliny.



### VÝSTRAHA

Nebezpečenstvo poranenia a poškodenia horúcou parou!

Horúca para môže viesť k popáleninám a poškodiť povrchy.

- ▶ Nepoužívajte prístroje na čistenie parou!

- ▶ Utrite skriňu mäkkou, čistou handričkou. Pri silnom znečistení použite vlažnú vodu s neutrálnym čistiacim prostriedkom. Sklenené plochy sa môžu očistiť aj čistiacim prostriedkom na sklo.

## 9.4.3 Čistenie vnútorného priestoru

#### POZOR

Nesprávne čistenie!

Poškodenia zariadenia.

- ▶ Používajte výlučne mäkké handričky a viacúčelové čistiace prostriedky s neutrálnym pH.
- ▶ Nepoužívajte odierajúce alebo škriabajúce špongie alebo ocelovú vlnu.
- ▶ Nepoužívajte ostré, abrazívne čistiace prostriedky obsahujúce piesok, chloridy alebo kyseliny.

- ▶ Plastové plochy: ručne očistite mäkkou, čistou handričkou, vlažnou vodou a trochu umývacieho prostriedku.
- ▶ Kovové plochy: ručne očistite mäkkou, čistou handričkou, vlažnou vodou a trochu umývacieho prostriedku.
- ▶ Odtokový otvor: odstráňte usadeniny tenkou pomôckou, napríklad vatovou tyčinkou.

### 9.4.4 Čistenie vybavenia

#### POZOR

Nesprávne čistenie!

Poškodenia zariadenia.

- ▶ Používajte výlučne mäkké handričky a viacúčelové čistiace prostriedky s neutrálnym pH.
- ▶ Nepoužívajte odierajúce alebo škriabajúce špongie alebo ocelovú vlnu.
- ▶ Nepoužívajte ostré, abrazívne čistiace prostriedky obsahujúce piesok, chloridy alebo kyseliny.

**Čistenie mäkkou, čistou handričkou, vlažnou vodou a trochu umývacieho prostriedku:**

- Odkladací priestor vo dverách
- VarioSafe
- Veko priečinka EasyFresh-Safe
- Zásuvka

**Čistenie vlhkou handričkou:**

- Teleskopické koľajničky
- Všimnite si, prosím: tuk v klzných dráhach slúži na mazanie a nesmie sa odstraňovať!

**Čistenie v umývačke riadu do 60 °C:**

- Odkladací priestor vo dverách
- VarioBox
- Držiak fľaš
- Odkladacia plocha
- Deliteľná odkladacia plocha
- Prídržný diel deliteľnej odkladacej plochy
- Priehradka na vajíčka
- Dóza na maslo
- ▶ Rozobratie vybavenia: pozri príslušnú kapitolu.
- ▶ Očistite vybavenie.

### 9.4.5 Po čistení

- ▶ Zariadenia a diely vybavenia vytrite do sucha.
- ▶ Zariadenie pripojte a zapnite.  
Ak je teplota dostatočne nízka:
- ▶ Vložte potraviny.
- ▶ Pravidelne opakujte čistenie.

## 10 Pomoc zákazníkom

### 10.1 Technické údaje

| Teplotný rozsah |              |
|-----------------|--------------|
| Chladenie       | 2 °C až 9 °C |

Pre zariadenia s pripojením cez WLAN:

| Údaj o frekvencii                  |   |
|------------------------------------|---|
| Frekvenčné pásmo                   | 2,4 GHz   |
| Maximálny vyžarovaný výkon         | < 100 mW  |
| Účel použitia rádiového zariadenia | Pripojenie do miestnej siete WLAN na dátovú komunikáciu |

## 10.2 Prevádzkový hluk

Počas chodu vydáva zariadenie rôzne zvuky.

- Pri **nízkom chladiacom výkone** pracuje zariadenie v energeticky úsporne, ale dlhšie. Hlasitosť je **nižšia**.
- Pri **vysokom chladiacom výkone** sa potraviny ochladia rýchlejšie. Hlasitosť je **vyššia**.

Príklady:

- aktivované funkcie (pozri 7.2 Funkcie zariadenia)
- bežiaci ventilátor
- čerstvo vložené potraviny
- vysoká teplota okolia
- dlho otvorené dvere

| Hluk                 | Možná příčina  | Druh hluku             |
|----------------------|--|------------------------|
| Bublanie a žblnkanie | Chladivo prúdi v chladiacom okruhu.                        | normálny pracovný hluk |
| Prskanie a syčanie   | Chladivo sa vstrekuje do chladiaceho okruhu.               | normálny pracovný hluk |
| Bručanie             | Zariadenie chladí. Hlasitosť závisí od chladiaceho výkonu. | normálny pracovný hluk |
| Zvuky sŕkania        | Dvere s tlmičom pri zatváraní sa otvoria a zatvoria.       | normálny pracovný hluk |

| Hluk                    | Možná příčina                      | Druh hluku                 |
|-------------------------|------------------------------------|----------------------------|
| Vrčanie a hučanie       | Ventilátor beží.                   | normálny prevádzkový hluk  |
| Cvkanie                 | Komponenty sa zapínajú a vypínajú. | normálny hluk pri vypínaní |
| Drnčanie alebo bzučanie | Ventily alebo klapky sú aktívne.   | normálny hluk pri vypínaní |

| Hluk     | Možná příčina                            | Druh hluku | Odstránenie   |
|----------|--|------------|---|
| Vibrácie | Nevhodná montáž                          | Hluk chyby | Zariadenie vyrovnejte vodorovne pomocou nastaviteľných nôh. |
| Klepanie | Vybavenie, predmety vo vnútri zariadenia | Hluk chyby | Upevnite diely vybavenia. Nechajte rozstup medzi predmetmi. |

## 10.3 Technická porucha

Toto zariadenie je skonštruované a vyrobené tak, aby bola zabezpečená jeho bezpečná funkcia a dlhá životnosť. Pokiaľ sa napriek tomu počas prevádzky vyskytne porucha, prekontrolujte prosím, či nie je prípadne spôsobená chybnou obsluhou. V takomto prípade vám musia byť aj v priebehu záručnej doby účtované vyplývajúce náklady.

Nasledovné poruchy môžete odstrániť sami.

### 10.3.1 Funkcia zariadenia

| Chyba                                   | Príčina  | Odstránenie   |
|---|--|---|
| <b>Zariadenie nepracuje.</b>            | → Zariadenie nie je zapnuté.                                     | ▶ Zapnite zariadenie.   |
|   | → Sieťová zástrčka nie je správne zasunutá v zásuvke.            | ▶ Prekontrolujte sieťovú zástrčku.  |
|   | → Poistka zásuvky nie je v poriadku.                             | ▶ Prekontrolujte poistku.   |
|   | → Výpadok elektrického prúdu                                     | ▶ Zariadenie ponechajte zatvorené.<br>▶ Chráňte potraviny: položte akumulátory chladu zhora na potraviny alebo použite decentralnú skriňovú mrazničku v prípade, že bude výpadok elektrického prúdu trvať dlhšie.<br>▶ Rozmrazené potraviny nikdy opäť nezmrázajte. |
|   | → Zástrčka zariadenia nie je správne zasunutá v zariadení.       | ▶ Skontrolujte zástrčku zariadenia.   |
| <b>Teplota nie je dostatočne nízka.</b> | → Dvere zariadenia nie sú správne zatvorené.                     | ▶ Zatvorte dvere zariadenia.  |
|   | → Prevzdušnenie a vetranie nie je dostatočné.                    | ▶ Uvoľnite a vyčistite vetraciu mriežku.  |
|   | → Teplota okolia je príliš vysoká.                               | ▶ Riešenie problému: (pozri 1.4 Oblasť použitia zariadenia)   |
|   | → Zariadenie sa otváralo príliš často alebo na príliš dlhú dobu. | ▶ Počkajte, či sa požadovaná teplota opäť sama nenaštvá. Ak nie, obráťte sa na zákaznícky servis. (pozri 10.4 Zákaznícky servis)  |



# Odstavenie z prevádzky

| Chyba  | Príčina   | Odstránenie   |
|--|---|---|
|  | → Teplota je nesprávne nastavená.   | ▶ Teplotu nastavte nižšie a po 24 hodinách ju prekontrolujte.     |
|  | → Zariadenie stojí veľmi blízko zdroja tepla (sporák, vykurovanie atď.).              | ▶ Zmeňte umiestnenie zariadenia alebo zdroja tepla.               |
| <b>Tesnenie dverí je chybné alebo sa musí vymeniť z iných dôvodov.</b> | → Tesnenie dverí je vymeniteľné. Je ho možné vymeniť bez ďalšieho pomocného nástroja. | ▶ Obráťte sa na zákaznícky servis. (pozri 10.4 Zákaznícky servis) |
| <b>Námraza v zariadení alebo sa tvorí kondenzát.</b>                   | → Tesnenie dverí môže vyklízuť z drážky.  | ▶ Skontrolujte správne umiestnenie tesnenia dverí v drážke.       |
| <b>Zariadenie je na vonkajších plochách teplé*.</b>                    | → Teplo chladiaceho okruhu sa používa na zabraňovanie vzniku kondenzátu.              | ▶ To je normálne.   |

## 10.3.2 Vybavenie

| Chyba                                 | Príčina   | Odstránenie   |
|---------------------------------------|---|---|
| <b>Vnútročné osvetlenie nesvieti.</b> | → Zariadenie nie je zapnuté.                        | ▶ Zapnite zariadenie.   |
|                                       | → Dvere boli otvorené dlhšie ako 15 minút.          | ▶ Vnútročné osvetlenie sa pri otvorených dverách automaticky vypína približne po 15 minútach. |
|                                       | → Osvetlenie LED je chybné alebo je poškodený kryt. | ▶ Obráťte sa na zákaznícky servis. (pozri 10.4 Zákaznícky servis)                             |

## 10.4 Zákaznícky servis

Najskôr prekontrolujte, či nemôžete chybu odstrániť sami (pozri 10 Pomoc zákazníkom). V opačnom prípade sa obráťte na zákaznícky servis.

Adresu nájdete v priloženej brožúre „Servis Liebherr“ alebo na stránke [home.liebherr.com/service](http://home.liebherr.com/service).



### VÝSTRAHA

Neodborná oprava!  
Poranenia.

- ▶ Opravy a zásahy do zariadenia a do sieťového prívodu, ktoré nie sú výslovne vymenované v (pozri 9 Údržba), nechajte vykonať zákazníkemu servisu.
- ▶ Poškodený sieťový prívod smie vymeniť len výrobca, jeho zákaznícky servis alebo podobne kvalifikovaná osoba.
- ▶ Pri zariadeniach s prístrojovou sieťovou zástrčkou smie výmenu vykonať zákazník.

### 10.4.1 Kontaktovanie zákazníckeho servisu

Zabezpečte, aby ste mali pripravené nasledujúce informácie o zariadení:

- Označenie zariadenia (model a index)
- Servisné číslo (servis)
- Sériové číslo (sér. č.)

▶ Vyvolajte informácie o zariadení na displeji. (pozri Informácie)

**-alebo-**

- ▶ Vyhľadajte si informácie o zariadení na typovom štítku. (pozri 10.5 Typový štítok)
- ▶ Poznačte si informácie o zariadení.

- ▶ Informujte zákaznícky servis: oznámte chyby a informácie o zariadení.
- ▶ To umožní rýchly a účelný servisný zásah.
- ▶ Nasledujte ďalšie pokyny zákazníckeho servisu.

## 10.5 Typový štítok

Typový štítok sa nachádza za zásuvkami na vnútornej strane zariadenia.

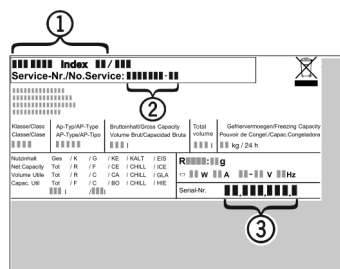


Fig. 85

- (1) Označenie zariadenia
- (2) Servisné číslo
- (3) Sériové číslo

▶ Informácie odčítajte z typového štítku.

## 11 Odstavenie z prevádzky

- ▶ Vyprázdnite zariadenie.
- ▶ Vypnite zariadenie. (pozri Vypnutie zariadenia)
- ▶ Vytiahnite sieťovú zástrčku.
- ▶ V prípade potreby odstráňte konektor zariadenia: Vytiahnite ho a súčasne s ním pohybujte zľava doprava.
- ▶ Očistite zariadenie. (pozri 9.4 Čistenie zariadenia)
- ▶ Dvere nechajte otvorené, aby nevznikli žiadne zápachy.

## 12 Likvidácia

### 12.1 Príprava zariadenia na likvidáciu



Liebherr používa v niektorých zariadeniach batérie. V EÚ z dôvodov ochrany životného prostredia zákonodarca koncového užívateľa zaviazal, aby pred likvidáciou starých zariadení tieto batérie vybral. Ak vaše zariadenie má batérie, je na zariadení umiestnené príslušné upozornenie.

**Svetlá** V prípade, že je možné odstrániť svetlá samostatne a bez poškodenia, demontuje tieto pred likvidáciou.

- ▶ Odstavte zariadenie z prevádzky.
- ▶ Zariadenie s batériami: odoberte batérie. Popis nájdete v kapitole **Údržba**.
- ▶ Ak je to možné: svetlá demontujte bez poškodenia.

### 12.2 Ekologická likvidácia zariadenia



Zariadenie ešte obsahuje cenné materiály, nelikvidujte ho jednoducho spoločne s domovým odpadom, je ho potrebné odviezť do zberu oddelene.



Batérie likvidujte oddelene od starého zariadenia. Batérie môžete bezplatne odovzdať v obchode alebo v recyklačných či zberných dvoroch.

**Svetlá** Demontované svetlá zlikvidujte prostredníctvom príslušných zberných systémov.

**Pre Nemecko:** Zariadenie môžete bezplatne odovzdať do zberných nádob triedy 1 v miestnych recyklačných a zberných dvoroch. Pri kúpe nového chladiaceho/mraziaceho zariadenia a predajnej ploche > 400 m<sup>2</sup> vezme obchod staré zariadenie späť tiež bezplatne.



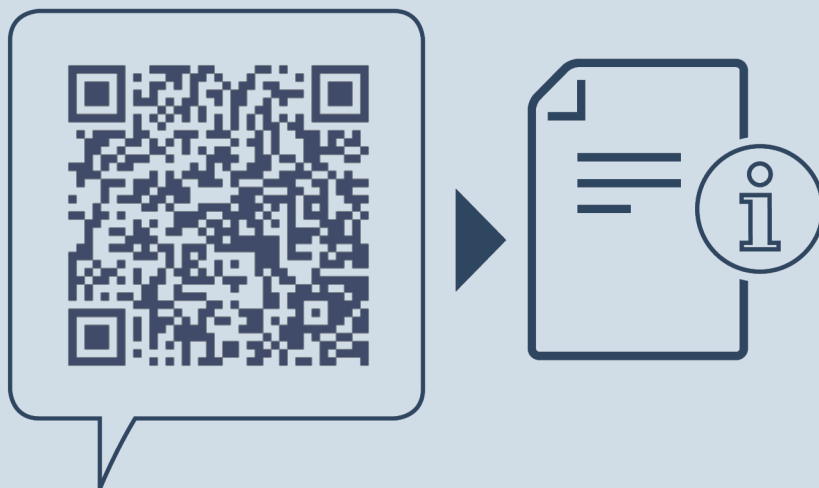
#### VÝSTRAHA

Vytekajúce chladiace médium a olej!

Požiar. Chladiace médium použité v zariadení nezaťažuje životné prostredie, ale je horľavé. Horľavý je aj olej v zariadení. Pri patrične vysokej koncentrácii a v kontakte s externým zdrojom tepla sa môžu unikajúce chladiace médium a olej vznietiť.

- ▶ Nepoškodte potrubia obehu chladiaceho média a kompresor.

- ▶ Prepravte zariadenie bez poškodení.
- ▶ Batérie, svetlá a zariadenie zlikvidujte podľa vyššie uvedených informácií.



[home.liebherr.com/fridge-manuals](https://home.liebherr.com/fridge-manuals)

**SK**

Dátum vydania: 20240130

**Č. art. – Index: 7083570-00**

Liebherr-Hausgeräte Marica E00D  
Bezirk Plovdiv  
4202 Radinovo  
Bulgarien