

CBNste 8872

Kombinált hűtőszekrény BioFresh-sel és NoFrost-tal
PremiumPlus



LIEBHERR

CBNste 8872

Kombinált hűtőszekrény BioFresh-sel
és NoFrost-tal
PremiumPlus



← 91 →



Energiahatékonysági osztály	E
Energiafogyasztás év/24 h	320 / 0,876 kWh
Teljes hűtött tér	522 l¹
Hűtött terek	Hűtőrész: 292,2 l / BioFresh rész: 70,6 l / Fagyasztórész: 160 l
Zajkibocsátási érték és osztály	42 dB(A) / D
Klímaosztály	SN-T (+10 °C ig +43 °C)
Frekvencia / feszültség	50/60 Hz / 220-240 V~
Teljesítményigény	2,5 A 189,4 W
Ajtó-, és oldallapok	Rozsdamentes acél / Rozsdamentes acél
Készülék méret cm-ben (Ma / Szé / Mé)	202,7 / 91 / 61,5
Vezérlés	
Ajtóriasztás	akusztikus
Figyelmeztető jelzés zavar esetén	optikai és akusztikus
Hűtőrész	
Ventilátor	PowerCooling
Ajtó tárolópolcok	Premium GlassLine tároló polc palacktartóval
Palacktartó	Integrált palacktartó
Megvilágítás	LED-Lichtsäule beidseitig und LED-Deckenbeleuchtung LED-es hátfal-megvilágítás
BioFresh rekesz	2 BioFresh rekesz
Fagyasztórész	
Mélyhűtőfokozat	****
Megvilágítás	LED-belsővilágítás
Fagyasztó fiókok	2 fiók teleszkópos
Jégkocka készítő	Állandó vízcsatlakozás 3/4"
Jégkocka előállítás/24 h	1,4 kg
max. jégkocka készlet	2,7 kg
Fagyasztási teljesítmény 24 óra alatt	9,5 kg
Tárolási idő üzemzavar esetén	16,9 h
A felszereltség előnyei	
Ajtónyitás iránya	bal fix / jobb fix
Cserélhető ajtótomítás	igen
EAN	9005382270875

¹ Az (EU) 2019/2016 rendelet értelmében a teljes térfogatot (kerekített) egész számként, a fagyas és frissentartó rekeszek térfogatát pedig egy tizedesjeggyel pontosítással adjuk meg.

Jellemzők

Bio Fresh

BioFresh

A BioFresh rekeszbe helyezett élelmiszer jóval hosszabban megőrzi vitamintartalmát, zamatát és étvágygerjesztő megjelenését, mint egy hagyományos hűtőszekrényben. A fejlett technológiának köszönhetően a készülék épp csak fagyponthoz tartja a hőmérsékletet.

Duo Cooling

DuoCooling

A DuoCooling két teljesen elválasztott hűtőkörrel gondoskodik arról, hogy a hűtő- és fagyasztórész között ne történjen levegőcsere. Az élelmiszerek nem száradnak ki, és nincs szagátvitel. Ezáltal kevesebb dolgot kell kidobnia, ritkábban kell bevásárolnia, többet tárolhat, és tovább élvezheti az ízeket.

Ice Maker

Bekötött IceMaker

A vízvezetékre kötött IceMaker kiváló minőségű jégkockákról gondoskodik. Legyen szó egy frissítő italról vagy nagyszabású vendégségről, a kétfiókos jégkockatartó minden igényt kielégít. Az IceMaker automatikusan pótolja az elfogyott kockákat, ám ha nincs rá szükség, bármikor kikapcsolható.

Super Frost

SuperFrost

A SuperCool hidegtartalékot halmoz fel, így a frissen behelyezett élelmiszer gyorsan lehűthető, megőrizve értékes vitamin-tartalmát. A készülék az eltelt idő vagy az ételmennyiség függvényében, programozottan áll vissza a -32 °C-os fagyasztási hőmérsékletre, amivel energia takarítható meg.

No Frost

NoFrost

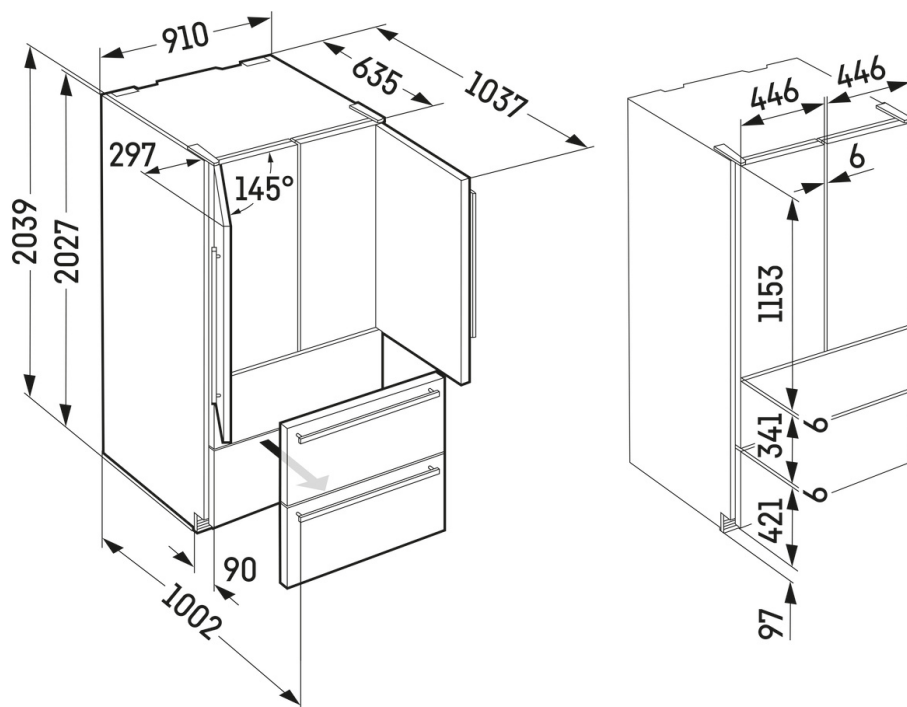
A Liebherr NoFrost rendszere ventilátor segítségével biztosítja a gyors, jegesedésmentes mélyhűtést, elősegítve az élelmiszerek biztonságos, hosszú távú tárolását. A NoFrost technológia megnöveli a tároló kapacitást, és folyamatosan jégmentesen tartja a mélyhűtőt.



Hőmérsékleti riasztó

A hőmérsékleti riasztó azonnal hang- és fényjelzéssel figyelmeztet a hőmérséklet akaratlan változása esetén, például ha nyitva hagyjuk az ajtót, vagy áramkimaradás volt.

Műszaki rajz



A termékek és azok adatai reklámcélból vannak beállítva. Bár minden erőfeszítést megteszünk a szórólapban szereplő adatok és információk pontosságának biztosítására, a Liebherr fenntartja a jogot a változtatásokra előzetes értesítés nélkül. Amennyiben a készülék tényleges méretei, specifikációi és teljesítménye döntő fontosságúak, javasoljuk, hogy ellenőrizze az adott készülékhez mellékelt telepítési útmutatót. A Liebherr nem vállal felelősséget az esetleges károkért. (29.11.2023)

