



Monteringsanvisning

Quality, Design and Innovation



home.liebherr.com/fridge-manuals



LIEBHERR

Innhold

1	Generelle sikkerhetsanvisninger	2
2	Oppstillingsbetingelser	3
2.1	Rom.....	3
2.2	Integrere apparatet i kjøkkenseksjonen.....	3
2.3	Oppstilling av flere apparater.....	4
2.4	Elektrisk tilkobling.....	4
3	Oppstillingsmål	5
4	Ventilasjonskrav	5
5	Transportere enheten	5
6	Pakk ut enheten	5
7	Montere veggavstandsholder	5
8	Sette enheten på plass	5
9	Innjuster enheten	6
10	Etter oppstillingen	6
11	Kassere emballasjen	6
12	***- Fryseseksjonsdør*	6
12.1	Veksle døranslag.....	6
13	Hengsle om dørene	6
13.1	Ta døren av.....	7
13.2	Skifte dør i fryseseksjon*.....	8
13.3	Sette øvre lager over på den andre siden.....	8
13.4	Sette nedre lager over på den andre siden.....	8
13.5	Sette lagerdeler over til den andre siden.....	9
13.6	Sette håndtakene over på motsatt side*.....	10
13.7	Montere døren.....	11
13.8	Justere døren.....	11
13.9	Sette på deksler.....	11
14	Koble til apparatet	12

Produsenten arbeider stadig med å videreutvikle alle typer og modeller. Vi ber derfor om forståelse for at vi må forbeholde oss retten til å foreta endringer i form, utstyr og teknologi.



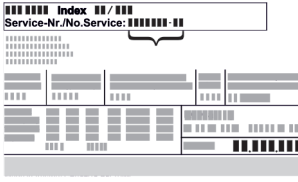

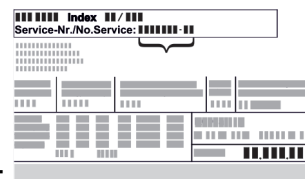
Symbol	Forklaring
	Les anvisningen Les anvisningene i denne veiledningen grundig for å bli kjent med alle fordelene ved dette produktet.
	Fullstendig anvisning på internett En utførlig anvisning finner du på internett via QR-koden på forsiden av denne veiledningen, eller ved å oppgi servicenummeret på home.liebherr.com/fridge-manuals . Servicenummeret finner du på typeskiltet: 
	Undersøk apparatet Kontroller alle deler med hensyn til transportkader. Ta kontakt med forhandleren eller kundeservice hvis du har innvendinger.

Fig. Eksempelfremstilling

Symbol	Forklaring
	Avvik Veiledningen gjelder for flere modeller, og avvik kan forekomme. Avsnitt som kun omhandler spesielle modeller, er merket med en stjerne (*).
	Handlingsanvisninger og handlingsresultater Handlingsanvisninger er merket med en ►. Handlingsresultater er merket med en ▷.
	Videoer Videoer for apparatene finner du på YouTube-kanalen til Liebherr-Hausgeräte.



1 Generelle sikkerhetsanvisninger


- Ta godt vare på denne monteringsveiledningen, slik at du alltid har den for hånden når du trenger den.
- Hvis apparatet senere leveres videre til andre, skal også monteringsveiledningen leveres til neste eier.
- For å kunne bruke apparatet på en forskriftsmessig og trygg måte, må denne monteringsveiledningen leses grundig før installasjon og bruk. Følg alltid anvisningene, sikkerhetsinstruksene og advarslene i den. De er viktige for at du skal kunne installere og bruke apparatet på en trygg og problemfri måte.
- Les først de generelle sikkerhetsinstruksene i kapittelet "Generelle sikkerhetsanvisninger" i **bruksanvisningen** som hører til denne monteringsveiledningen, og følg dem. Hvis du ikke lenger finner **bruksanvisningen**, kan du laste ned **bruksanvisningen** fra internett ved å oppgi servicenummeret på home.liebherr.com/fridge-manuals. Servicenummeret finner du på



typeskiltet:

- **Følg advarsler og andre spesifikke anvisninger i de andre kapitlene ved installasjon av apparatet:**

	FARE	Kjennetegner en umiddelbart farlig situasjon som kan føre til død eller alvorlig personskade dersom den ikke unngås.
	ADVARSEL	Kjennetegner en farlig situasjon som eventuelt kan føre til død eller alvorlig personskade dersom den ikke unngås.

	FORSIKTIG	Kjennetegner en farlig situasjon som eventuelt kan føre til lett eller middels personskade dersom den ikke unngås.
	PASS PÅ	Kjennetegner en farlig situasjon som eventuelt kan føre til materielle skader dersom den ikke unngås.
	Merk	Viser til nyttige opplysninger og tips.

2 Oppstillingsbetingelser



ADVARSEL

Brannfare på grunn av fuktighet!

Hvis strømførende deler eller strømtilførselsledningen blir fuktige, kan det føre til kortslutning.

- ▶ Enheten er beregnet på bruk i lukkede rom. Enheten skal ikke benyttes utendørs eller på steder som er utsatt for fuktighet og vannsprut.

Riktig bruk

- Apparatet skal kun stilles opp og brukes i lukkede rom.

2.1 Rom



ADVARSEL

Kjølemiddel- og oljelekkasje!

Brann. Kjølemiddelet er miljøvennlig, men brennbar. Oljen er også brennbar. Kjølemiddel- og oljelekkasje kan antennes ved tilstrekkelig høy konsentrasjon og kontakt med en ekstern varmekilde.

- ▶ Ikke skad rørene til kjølemiddelkretsen og kompressoren.

- Hvis apparatet plasseres i et fuktig miljø, kan det danne seg kondens på utsiden av apparatet. Sørg for at det alltid er god ventilasjon på oppstillingsstedet.
- Jo mer kjølemiddel det er i apparatet, desto større må rommet der apparatet er plassert være. Hvis det oppstår en lekkasje og rommet er for lite, kan det oppstå en brennbar blanding av gass og luft. Per 8 g kjølemiddel må oppstillingsrommet være minst 1 m³. Informasjon om kjølemiddelet i apparatet finnes på typeskiltet inne i apparatet.

2.1.1 Underlag i rommet

- Underlaget på oppstillingsstedet må være vannrett og jevnt.
- Apparaets underside må være på samme høyde som gulvet rundt.

2.1.2 Posisjonering i rommet

- Apparatet må ikke plasseres i direkte sollys eller like ved ovner, radiatorer og lignende.
- Plasser apparatet alltid med baksiden direkte mot veggen og bruk vedlagte vegg-avstandsstykker (se nedenfor) mellom apparatet og veggen.

2.2 Integrere apparatet i kjøkkenseksjonen

Du kan plassere apparatet med kjøkkenskap rundt.

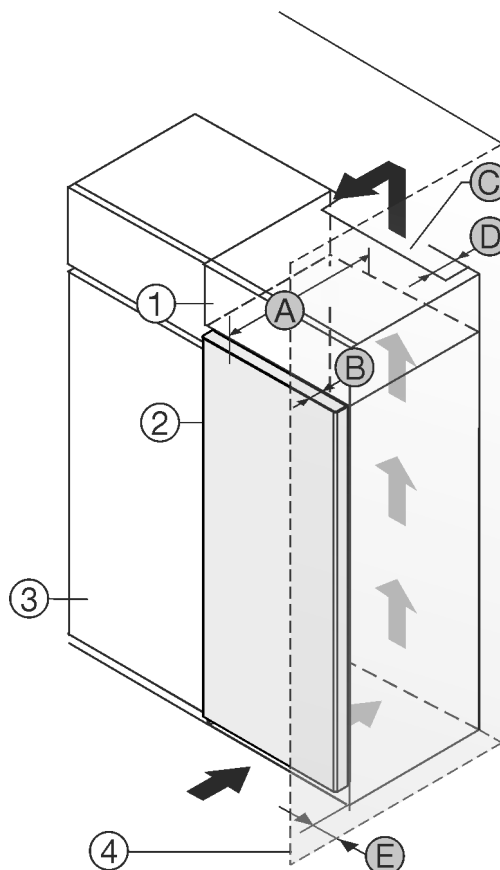


Fig. 1

- (1) Skapmodul*
- (2) Enhet*
- (3) Kjøkkenskap*
- (4) Vegg*
- (A) Enhetsdybde*
- (B) Dør dybde*
- (C) Ventilasjonstverrsnitt*
- (D) Avstand enhetens bakside*
- (E) Avstand på siden av enheten*

Du kan plassere apparatet rett ved siden av kjøkkenskapet Fig. 1 (3)*

På baksiden av skapmodulen over enheten må det installeres en ventilasjonskanal med dybden Fig. 1 (D) over hele skapmodulens bredde.*

Ventilasjonstverrsnittet Fig. 1 (C) under taket i rommet må overholdes.*

Hvis apparatet plasseres med hengslene mot en vegg Fig. 1 (4), må avstanden mellom apparatet og veggen være minst 13 mm.*

Hvis apparatet plasseres med hengslene mot en vegg Fig. 1 (4), må avstanden mellom apparatet og veggen være minst 20 mm.*

For at du skal kunne åpne døren helt, må apparatet rage dør dybden Fig. 1 (B) lenger ut enn fronten på kjøkkenskapene. Avhengig av kjøkkenskapenes Fig. 1 (3) dybde og bruk av veggavstandsstykker kan enheten rage enda lenger ut.*

Apparat uten håndtak / med gripehåndtak:*	
A	675 mm ^x
B	75 mm
C	min. 300 cm ²
D	min. 50 mm
E	min. 13 mm

^x Ved bruk av veggavstandsstykker økes målet med 15 mm (se 7 Montere veggavstandsholder) .*

Oppstillingsbetingelser

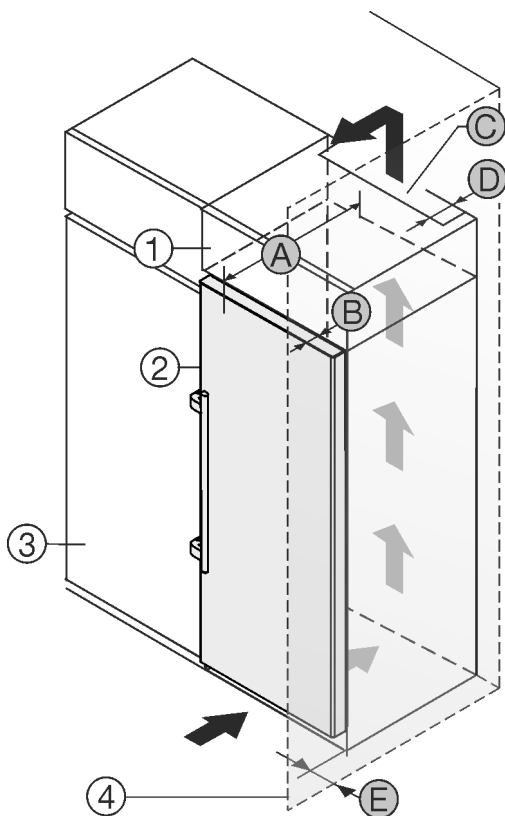


Fig. 2

- (1) Skapmodul*
- (2) Enhet*
- (3) Kjøkkenskap*
- (4) Vegg*
- (A) Enhetsdybde*
- (B) Dørdybde*
- (C) Ventilasjonstverrsnitt*
- (D) Avstand enhetens bakside*
- (E) Avstand på siden av enheten*

Du kan plassere apparatet rett ved siden av kjøkkenskapet Fig. 2 (3)*.

På baksiden av skapmodulen over enheten må det installeres en ventilasjonskanal med dybden Fig. 2 (D) over hele skapmodulens bredde.*

Ventilasjonstverrsnittet Fig. 2 (C) under taket i rommet må overholdes.*

Hvis apparatet plasseres med hengslene mot en vegg Fig. 2 (4), må avstanden mellom apparatet og vegg være minst 57 mm. Dette tilsvarer hvor mye håndtaket stikker ut når døren er åpen.*

For at du skal kunne åpne døren helt, må apparatet rage dørdybden Fig. 2 (B) lenger ut enn fronten på kjøkkenskapene. Avhengig av kjøkkenskapenes Fig. 2 (3) dybde og bruk av veggavstandsstykker kan enheten rage enda lenger ut.*

Apparater med spakhåndtak:*	
A	675 mm ^x
B	75 mm
C	min. 300 cm ²
D	min. 50 mm
E	min. 57 mm

^x Ved bruk av veggavstandsstykker økes målet med 15 mm (se 7 Montere veggavstandsholder) .*

Forsikre deg om at følgende betingelser er overholdt:

- Nisjemål er overholdt .
- Krav til ventilasjon er overholdt (se 4 Ventilasjonskrav) .

2.3 Oppstilling av flere apparater

PASS PÅ

Fare for skade på grunn av kondensvann!

- Ikke still enheten opp like ved siden av en annen kjøle-/fryseenhet.

Apparatet er utviklet for ulike oppstillingstyper. Kombiner apparatet kun når apparatene er utviklet til dette. Følgende tabeller viser mulig oppstillingstype avhengig av modell:

Oppstillings-type	Modell
single	alle modeller
Side-by-Side (SBS)	Modeller som begynner modellbetegnelsen med S...
Ved siden av hverandre med en avstand på 70 mm mellom apparatene	alle modeller uten sideveggoppvarming

Hvis denne avstanden ikke overholdes, dannes kondensvann mellom sideveggene på apparatene.

Fig. 3

Bygg sammen apparatene ifølge separate monteringsanvisninger.

2.4 Elektrisk tilkobling



ADVARSEL

Brannfare ved feil oppstilling!

Hvis en strømledning eller et støpsel berører baksiden av apparatet, kan vibrasjoner fra apparatet skade strømledningen eller støpselet og forårsake kortslutning.

- Ved oppstilling av apparatet, pass på at ingen nettkabler klemmes under apparatet.
- Plasser apparatet slik at det ikke berører plugger eller strømkabler.
- Ingen apparater må kobles til stikkontakter i området på baksiden av apparatet.
- Det er **ikke** tillatt å plassere og bruke multistikkontakter eller skjøtekabler og annet elektronisk utstyr (for eksempel halogentransformatorer) på baksiden av apparater.

3 Oppstillingsmål

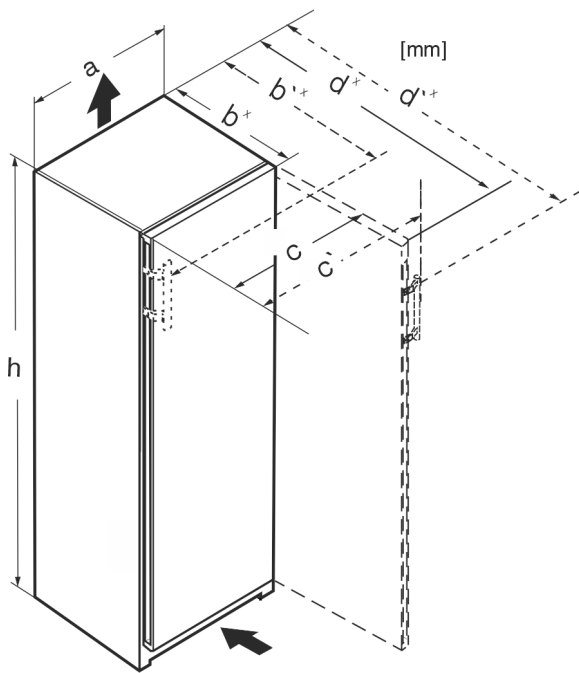


Fig. 4

	h	a	b	b'	c	c'	d	d'
R.. 42..	1255	597	675 ^x	—	609	—	1217 ^x	—
R... 46..	1455	597	675 ^x	—	609	—	1217 ^x	—
Kf 46Z00	1455	597	675 ^x	—	609	—	1217 ^x	—
R... 50..	1655	597	675 ^x	—	609	—	1217 ^x	—
R(B)... 52..	1855	597	675 ^x	—	609	—	1217 ^x	—
Ksfe 52Z20	1855	597	675 ^x	—	609	—	1217 ^x	—
SR(B)... 5220	1855	597	675 ^x	—	609	—	1217 ^x	—
SRsdh 5220	1855	597	675 ^x	719 ^x	609	654	1217 ^x	1222
SR... 5230	1855	597	675 ^x	719 ^x	609	654	1215 ^x	1222
RD... 52..	1855	597	675 ^x	—	609	—	1217 ^x	—

^x Ved apparater med vedliggende veggavstandsholdere forstørres målet med 15 mm (se 7 Montere veggavstandsholder).

4 Ventilasjonskrav

PASS PÅ

Fare for skader gjennom overoppheting som følge av utilstrekkelig ventilasjon!

Dersom ventilasjonen er for lav, kan kompressoren bli skadet.

- ▶ Pass på at ventilasjonen er tilstrekkelig.
- ▶ Ta hensyn til kravene om ventilasjon.

Når apparatet integreres i kjøkkenseksjonen, skal følgende ventilasjonskrav absolutt overholdes.

- Avstandsribbene på enhetens bakside gir tilstrekkelig ventilasjon. Når enheten er ferdig montert, må disse ikke ligge i fordypninger eller gjennombrudd.
- I hovedsak gjelder: Jo mer luft det er rundt enheten, desto mer energibesparende arbeider den.

5 Transportere enheten

- ▶ Ved første oppstart: Transporter apparatet i emballasjen.
- ▶ Ved transport etter første igangkjøring (f.eks. flytting): Transporter apparatet ulastet.
- ▶ Transporter apparatet stående.
- ▶ Transporter apparatet ved hjelp av to personer.

6 Pakk ut enheten

Kontakt leverandøren umiddelbart, før enheten koples til, hvis du oppdager skader

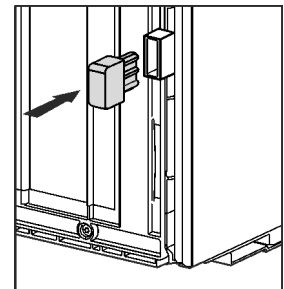
- ▶ Kontroller enheten og pakningen med hensyn til transportskader. Henvend deg umiddelbart til produsenten hvis du antar eventuelle skader.
- ▶ Fjern alle materialer fra enhetens bakside eller sidevegger som kan hindre forskriftsmessig montering eller ventilasjon.
- ▶ Ta av alle beskyttelsesfolier på apparatet. Ikke bruk spisse eller skarpe gjenstander!
- ▶ Ta bort strømtilførselsledningen på baksiden av enheten
Ta også bort ledningsholderen for å unngå vibrasjonsstøy

7 Montere veggavstandsholder

Med en veggavstandsholder oppnår apparatet det oppgitte energiforbruket og det dannes ingen kondens ved høy omgivelsesfuktighet. Apparatet fungerer fullt ut uten bruk av veggavstandsholdere, men det bruker litt mer strøm.

Hvis du bruker veggavstandsholderne, øker apparatdybden med ca. 15 mm.

- ▶ Apparat med medfølgende veggavstandsstykker: Sett inn veggavstandsholdere til venstre og høyre nede på baksiden av apparatet.



8 Sette enheten på plass



FORSIKTIG

Fare for personskader på grunn av tungt apparat!

- ▶ Transporter apparatet med to personer til dets oppstillingssted.



ADVARSEL

Fare for personskader eller materielle skader hvis apparatet er ustabil!

Apparatet kan velte.

- ▶ Fest apparatet i henhold til instruksjonene.



ADVARSEL

Fare for brann og skader!

- ▶ Varmeavgivende utstyr, f. eks. mikrobølgeovner, brødrister osv. skal ikke plasseres på enheten!

Forsikre deg om at følgende betingelser er oppfylt:

- Skyv apparatet kun i ulastet tilstand.
- Sett opp apparatet kun med hjelp.

Innjuster enheten

9 Innjuster enheten



FORSIKTIG

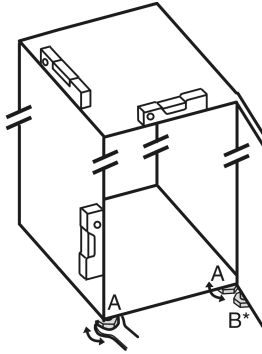
Fare for personskader eller materielle skader på grunn av velting og hvis apparatdøren faller ut!

Hvis den ekstra stillfoten på nedre lagerbukk ikke ligger riktig mot gulvet, kan døren falle ut eller apparatet velte. Dette kan føre til materielle skader og personskader.

- ▶ Sving ut den ekstra stillfoten inntil den ligger på gulvet.
- ▶ Sving deretter ytterligere 90°.

- ▶ Juster apparatet med vedlagte skrunøkkel over justeringsføttene (A) og et vater, til det står jevnt og stabilt

- ▶ Deretter støttes døren: Skru ut justeringsfoten på lagerbukken (B), til den ligger mot gulvet, dreii så videre 90°



- ▶ Deretter støttes døren: Skru ut justeringsfoten med skrunøkkel SW10 på lagerbukken (B), til den ligger mot gulvet, dreii så videre 90°.

10 Etter oppstillingen

- ▶ Fjern beskyttelsesfilmen på utsiden av enheten
- ▶ Trekk av beskyttelsesfoliene fra pyntelistene.
- ▶ Fjern beskyttelsesfilmen fra pyntelistene og forsiden av skuffene
- ▶ Fjern beskyttelsesfilmen på den rustfrie stålbakveggen.
- ▶ Fjern alle transportsikringskomponenter
- ▶ Rengjør apparatet. (se bruksanvisning)
- ▶ Noter deg type (modell, nummer), apparatbetegnelse, apparat-/serienummer, kjøpsdato og forhandlerens adresse.

11 Kassere emballasjen



ADVARSEL

Emballasjematerialer og plastfolie kan medføre kvelningsfare!

- ▶ La aldri barn leke med emballasjen.

Emballasjen er fremstilt av resirkulerbare materialer:

- Bølgepapp/papp
- Deler av skummet polystyrol
- Beskyttelsesfilm og poser av polyetylen
- Spennbånd av polypropylen
- spikret treramme med skive av polyetylen*

- ▶ Lever emballasjen til et godkjent avfallsdeponeringssted.



12 ****- Fryseseksjonsdør*

Ved veksling av dørhengselside kan du bytte om ****-fryserdøren med et enkelt håndgrep. Hvis det er mulig å åpne skapet på kjøleskapet mer enn 115° (1), kan du også åpne fryseskapet uten å veksle dørhengsel. Hvis apparatdøren har en mindre åpningsvinkel (2), må dørhengselsiden veksles.

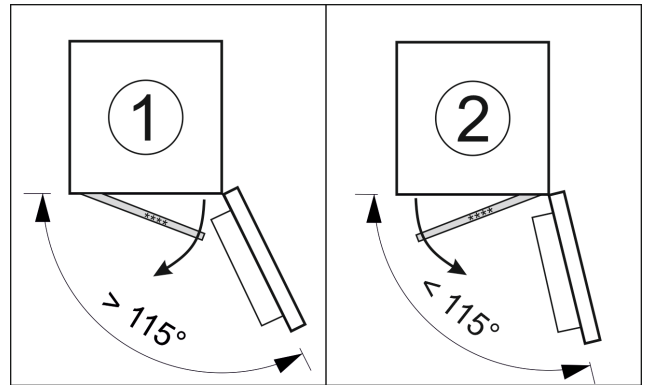


Fig. 5

12.1 Veksle døranslag

Skyverer for å veksle døranslaget befinner seg nede på baksiden av ****-fryseseksjonsdøren.

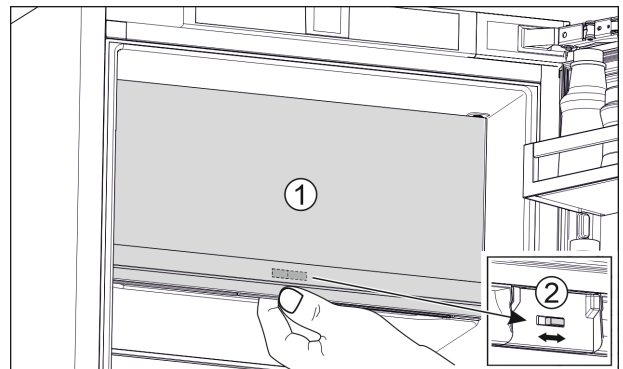


Fig. 6

- ▶ Lukk ****-fryseseksjonsdøren (1).
- ▶ Grip ****-fryseseksjonsdøren nedefra.
- ▶ Skyv skyverer (2) enten til høyre eller venstre.

13 Hengsle om dørene

Verktøy



TORX® 15



TORX® 20



TORX® 25

Fig. 7



ADVARSEL

Fare for personskade ved at døren faller ut!

Dersom lagerdelene ikke er skrudd godt nok til, kan døren falle ut. Dette kan føre til alvorlige personskader. Dessuten lukker i så fall døren ikke skikkelig, slik at enheten ikke kjøler som den skal.

- ▶ Skru fast lagerbukkene/lagerboltene med 4 Nm.
- ▶ Kontroller alle skruene og eventuelt etterstram dem.

For enheter **med lukkedempere** gjelder avsnittene:

- For enheter **uten** lukkedempere
- For alle apparater

PASS PÅ

Fare for skader på SBS-enheter på grunn av kondensvann!* Bestemte enheter kan bygges opp som SBS-kombinasjoner (to enheter ved siden av hverandre).

Hvis din enhet **er en SBS-enhet (Side-by-Side)**:

- ▶ Still opp SBS-kombinasjonen i samsvar med vedlagte anvisning.

Dersom enhetenes **anordning er forhåndsbestemt**:

- ▶ Ikke skift dørranslag.

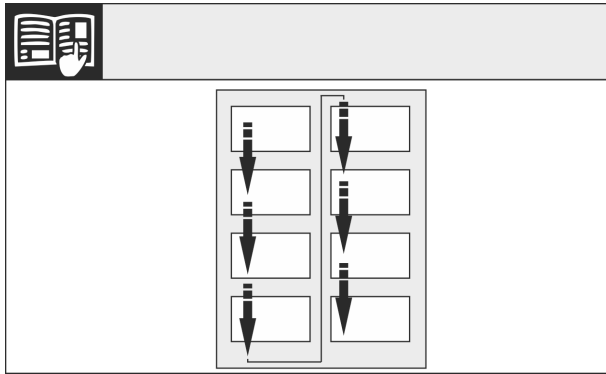


Fig. 8

Overhold leseretning.

13.1 Ta døren av

Merk

- ▶ Fjern matvarene fra dørhyllene før døren tas av, slik at matvarene ikke faller ut.

For enheter uten lukkedemper:

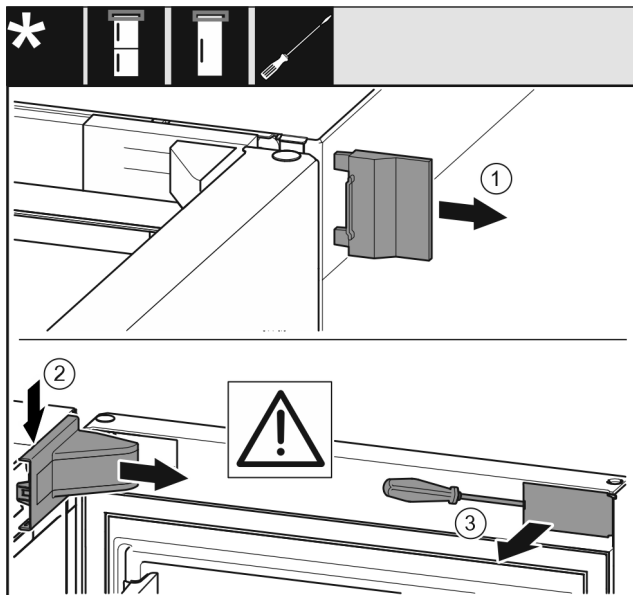


Fig. 9

- ▶ Åpne døren.

PASS PÅ

Fare for skader!

Dersom dørpakningene blir skadet, lukker muligens døren ikke riktig, og kjølingen blir ikke tilstrekkelig.

- ▶ Ikke ødelegg dørpakningen med skrutrekkeren!

- ▶ Fjern det ytre dekselet. Fig. 9 (1)

- ▶ Frigjør og løsne lagerbukkdekselet. Ta av lagerbukkdekselet. Fig. 9 (2)
- ▶ Klikk ut panelet og sving det til side med en skrutrekker. Fig. 9 (3)

For alle apparater:

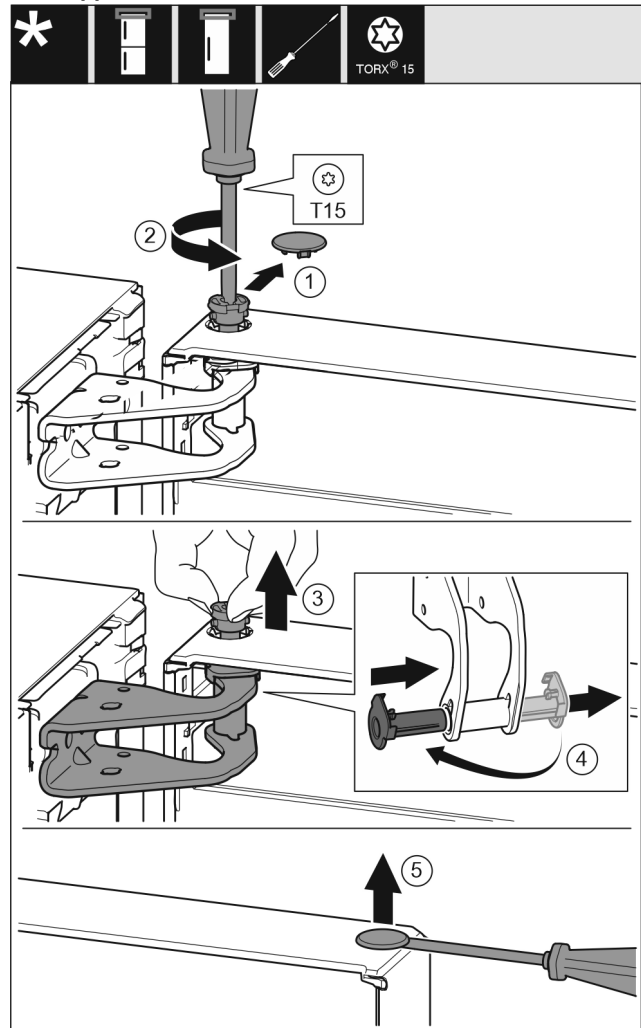


Fig. 10



FORSIKTIG

Fare for personskade hvis døren slår ut!

- ▶ Hold døren godt fast.
 - ▶ Sett døren forsiktig ned.
- ▶ Trekk sikringsdekselet forsiktig av. Fig. 10 (1)
 - ▶ Skru bolten ut et stykke med skrutrekker T15. Fig. 10 (2)
 - ▶ Hold fast døren, og trekk bolten ut med fingrene. Fig. 10 (3)
 - ▶ Trekk lagerbøssingen ut av føringen. Sett den inn fra den andre siden, og la den klikke på plass. Fig. 10 (4)
 - ▶ Løft døren, og sett den til side.
 - ▶ Løft proppen forsiktig ut av dørens lagerbøssing med en skrutrekker, og trekk den ut. Fig. 10 (5)

Hengsle om dørene

13.2 Skifte dør i fryseeksjon*

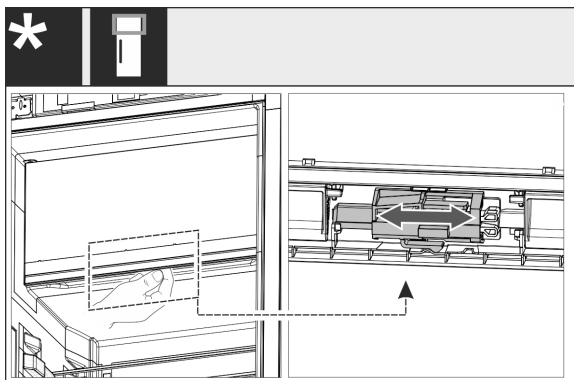


Fig. 11

- ▶ På enheter med én dør: Veksle døranslaget til 4-stjernersrommet ved å skyve spaken. Døren til 4-stjernersrommet må være lukket for dette. Forskyv spaken nedenfra på baksiden av døren.

13.3 Sette øvre lager over på den andre siden

For alle apparater:

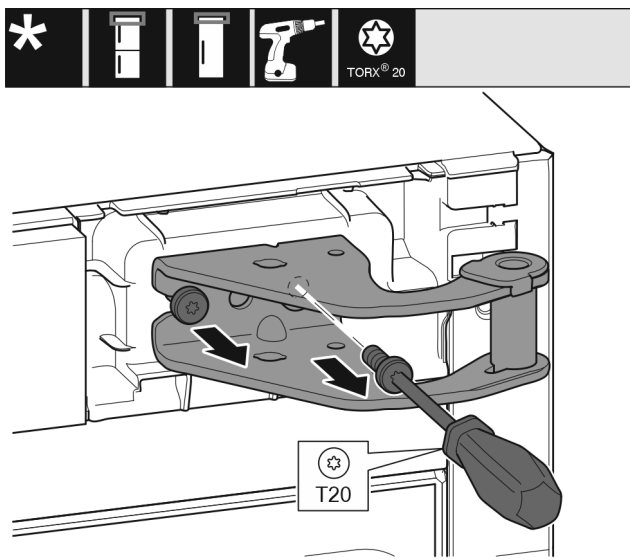


Fig. 12

- ▶ Skru ut begge skruene med skrutrekker T20.
- ▶ Løft lagerbukken opp og av.

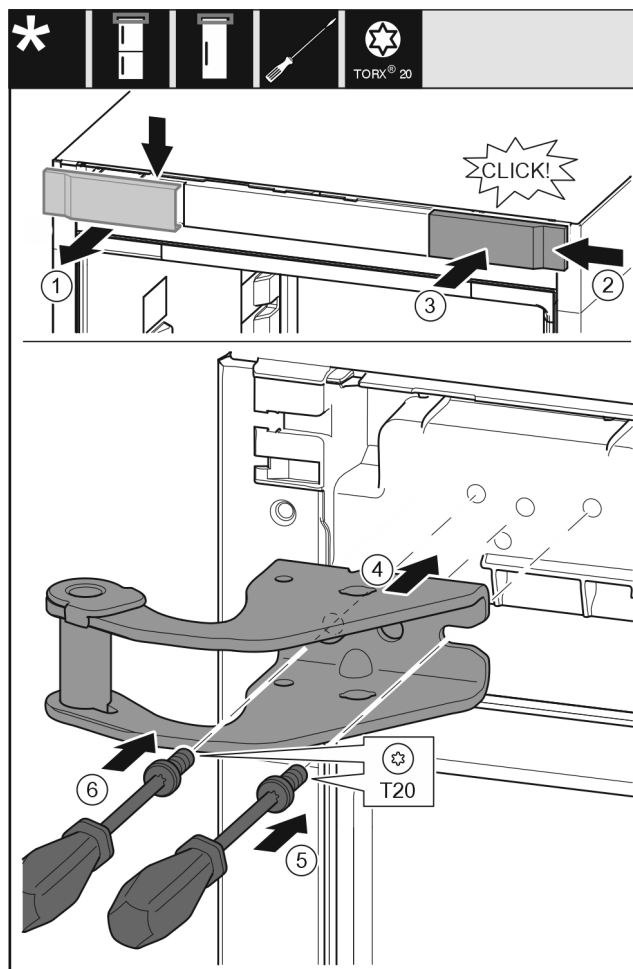


Fig. 13

- ▶ Ta av dekselet ovenfra og fremover. Fig. 13 (1)
- ▶ Monter dekselet fra høyre, dreid 180°, på den andre siden. Fig. 13 (2)
- ▶ La dekselet klikke på plass. Fig. 13 (3)
- ▶ Sett på den øvre lagerbukken. Fig. 13 (4)
- ▶ Sett skruen på og skru den fast med skrutrekker T20. Fig. 13 (5)
- ▶ Sett skruen på og skru den fast med skrutrekker T20. Fig. 13 (6)

13.4 Sette nedre lager over på den andre siden

For alle apparater:

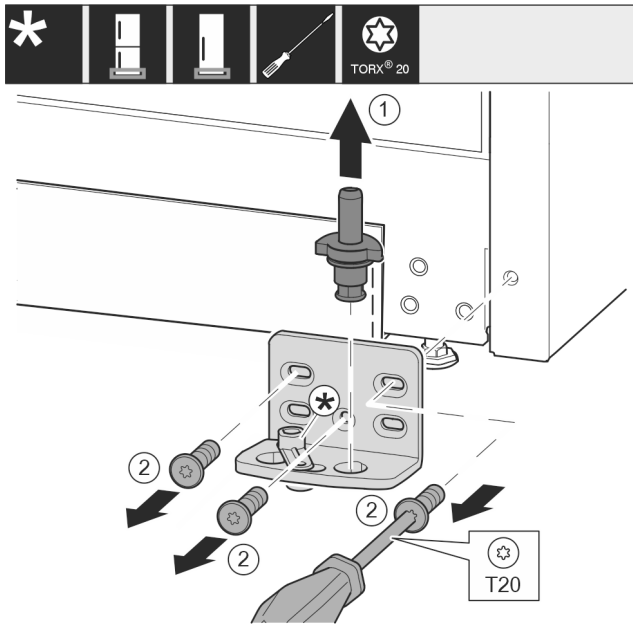


Fig. 14

- ▶ Trekk lagerbolten komplett opp og av. Fig. 14 (1)
- ▶ Skru ut skruene med skrutrekker T20, og ta av lagerbukken. Fig. 14 (2)

For enheter uten lukkedemper:

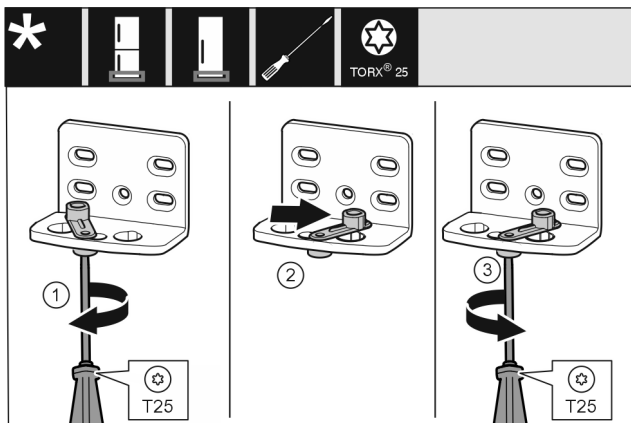


Fig. 15

- ▶ Skru løs skruen med skrutrekker T25. Fig. 15 (1)
- ▶ Løft dørlåshjelpen, og dreii den 90° mot høyre inn i boringen. Fig. 15 (2)
- ▶ Stram skruen med skrutrekker T25. Fig. 15 (3)

For alle apparater:

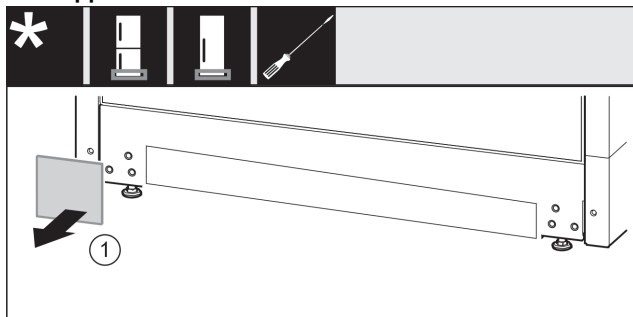


Fig. 16

- ▶ Ta av dekselet. Fig. 16 (1)

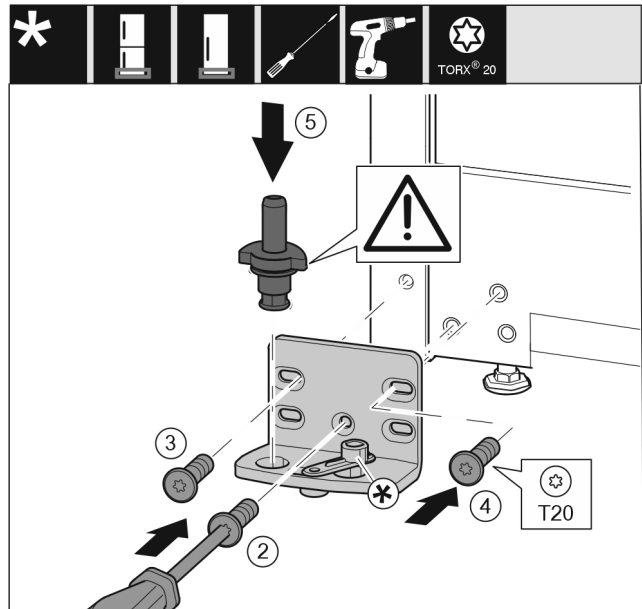


Fig. 17

- ▶ Monter lagerbukken på den andre siden, og skru den på med en skrutrekker T20. Begynn med skruen 2 nederst i midten. Fig. 17 (2)
- ▶ Skru fast skruen 3 og 4. Fig. 17 (3,4)
- ▶ Sett lagerbolten fullstendig på. Pass samtidig på at låsebolten peker bakover. Fig. 17 (5)

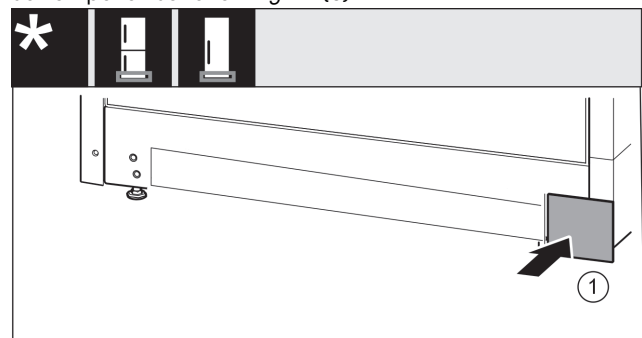


Fig. 18

- ▶ Sett på dekselet på den andre siden igjen. Fig. 18 (1)

13.5 Sette lagerdeler over til den andre siden

For enheter uten lukkedemper:

Hengsele om dørene

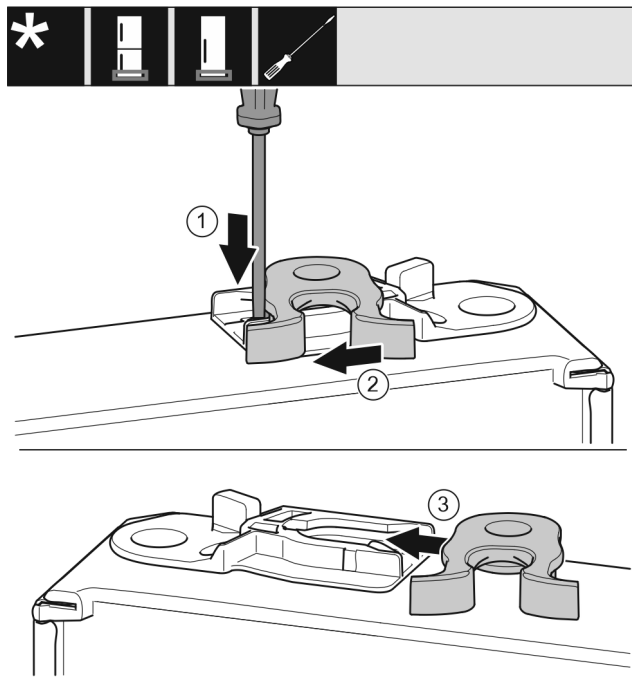


Fig. 19

- ▶ Dørens underside peker oppover: Drei døren.
- ▶ Press låsken ned med skrutrekkeren. Fig. 19 (1)
- ▶ Trekk låsekrokene ut av føringene. Fig. 19 (2)
- ▶ Skyv låsekrokene inn i føringen på den andre siden. Fig. 19 (3)
- ▶ Dørens overside peker oppover: Drei døren.

13.6 Sette håndtakene over på motsatt side*

For alle apparater:

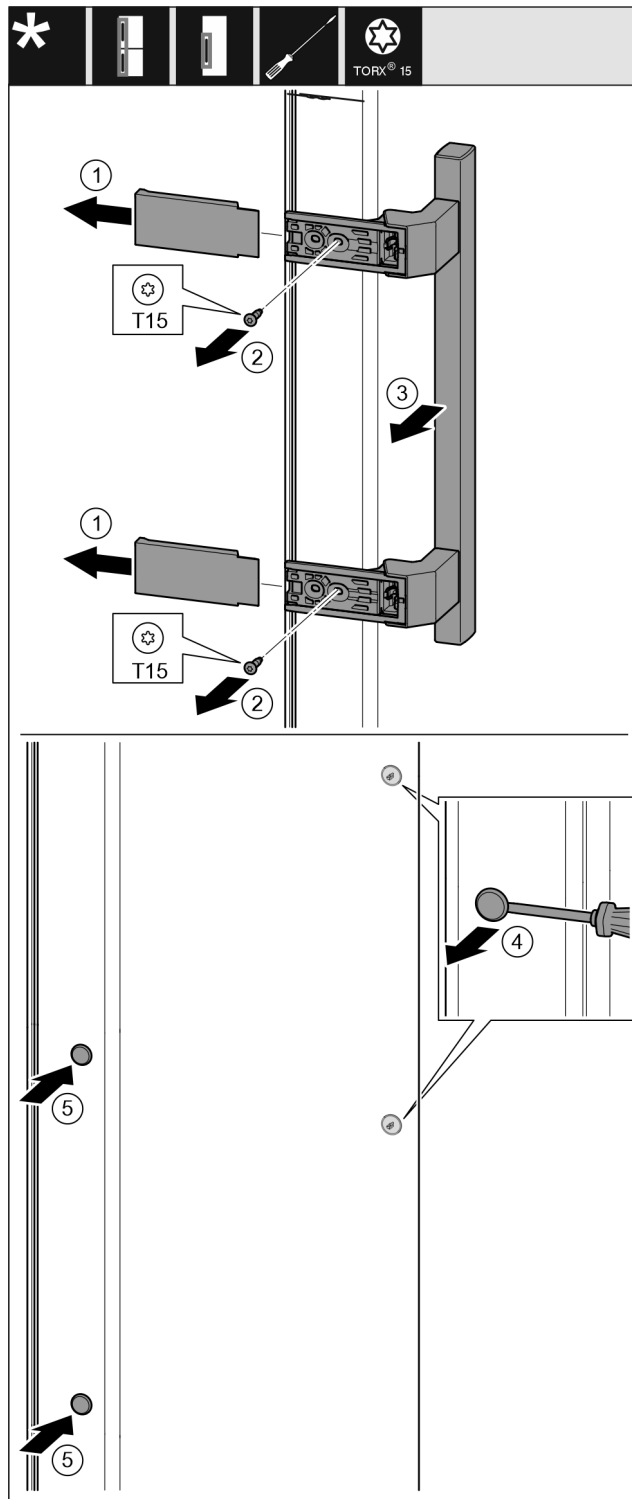


Fig. 20

- ▶ Trekk dekkelet av. Fig. 20 (1)
- ▶ Skru ut skruene med skrutrekker T15. Fig. 20 (2)
- ▶ Ta av håndtaket. Fig. 20 (3)
- ▶ Løft sideproppen forsiktig opp med en skrutrekker, og trekk den ut. Fig. 20 (4)
- ▶ Sett proppen inn igjen på den andre siden. Fig. 20 (5)

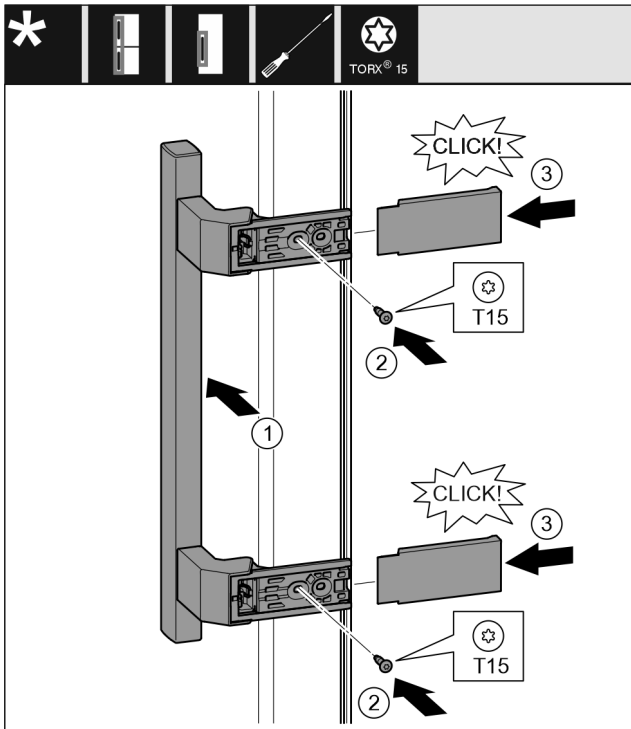


Fig. 21

- ▶ Sett håndtaket på på motsatt side. Fig. 21 (1)
- ▷ Skru hullene må ligge nøyaktig over hverandre.
- ▶ Skru fast skruene med skrutrekker T15. Fig. 21 (2)
- ▶ Sett dekslene på på siden, og skyv dem på. Fig. 21 (3)
- ▷ Pass på at den klikker på plass.

13.7 Montere døren

For alle apparater:

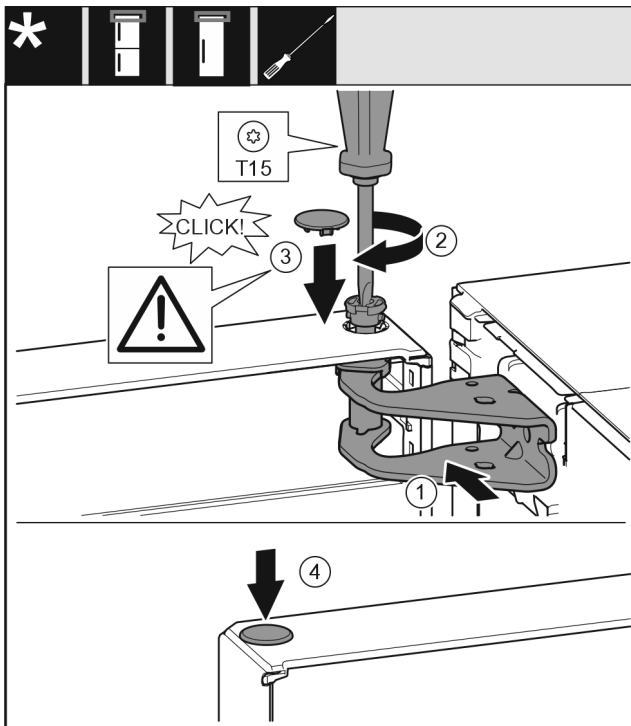


Fig. 22

- ▶ Sett døren inn på den nedre lagerbolten.
- ▶ Rett ut døren øverst mot åpningen i lagerbukken. Fig. 22 (1)
- ▶ Sett inn bolten, og skru den fast med skrutrekker T15. Fig. 22 (2)

- ▶ Montere sikringsdekselet for å sikre døren: Sett inn sikringsdekselet, og kontroller at det ligger på døren. Ellers settes bolten helt inn. Fig. 22 (3)
- ▶ Sett inn proppen. Fig. 22 (4)

13.8 Justere døren

For alle apparater:



ADVARSEL

Fare for personskade ved at døren faller ut!

Dersom lagerdelene ikke er skrudd godt nok til, kan døren falle ut. Dette kan føre til alvorlige personskader. Dessuten lukker i så fall døren ikke skikkelig, slik at enheten ikke kjøler som den skal.

- ▶ Skru fast lagerbukkene med 4 Nm.
- ▶ Kontroller alle skruene og eventuelt etterstram dem.
- ▶ Juster ev. døren over de to langhullene i nedre lagerbukk i flukt med enhetens kabinett. Skru i så fall ut den midterste skruen i den nederste lagerbukken med vedlagte T20-verktøy. Løsne resten av skruene med T20-verktøyet eller med en skrutrekker T20 og juster over langhullene.
- ▶ Støtte døren: Skru ut justeringsfoten med skrunøkkel SW10 på lagerbukken (nede), til den ligger mot gulvet, drei så videre 90°.

13.9 Sette på deksler

For enheter uten lukkedemper:

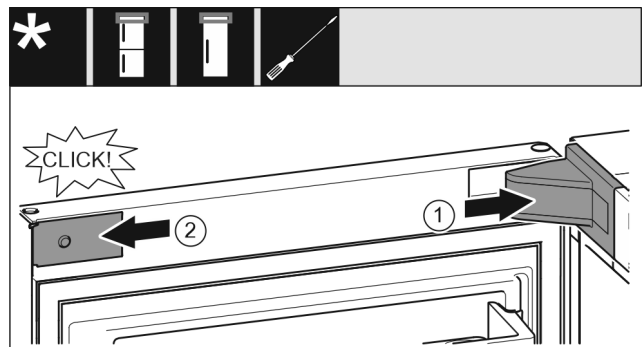


Fig. 23

Døren er åpnet 90°.

- ▶ Sett på lagerdekslet og la det klikke på plass, ev. trykk det forsiktig fra hverandre. Fig. 23 (1)
- ▶ Sett dekslet på på siden, og la det klikke på plass. Fig. 23 (2)

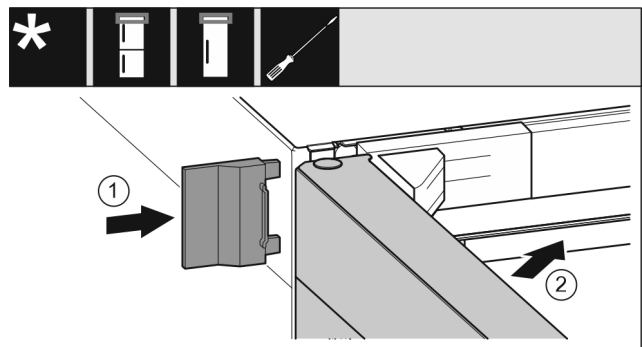


Fig. 24

- ▶ Skyv på det ytre dekslet. Fig. 24 (1)
- ▶ Lukk den øvre døren. Fig. 24 (2)

14 Koble til apparatet



ADVARSEL

Brannfare ved feil tilkobling!

Forbrenninger.

Skader på apparatet.

- ▶ Ikke bruk skjøteledning.
 - ▶ Ikke bruk forgreningskontakter.
-

PASS PÅ

Fare for skader på grunn av feil tilkobling!

Skader på apparatet.

- ▶ Apparatet skal ikke kobles til vekselrettere, slik som f.eks. solarstrømanlegg og bensingeneratorer.
-

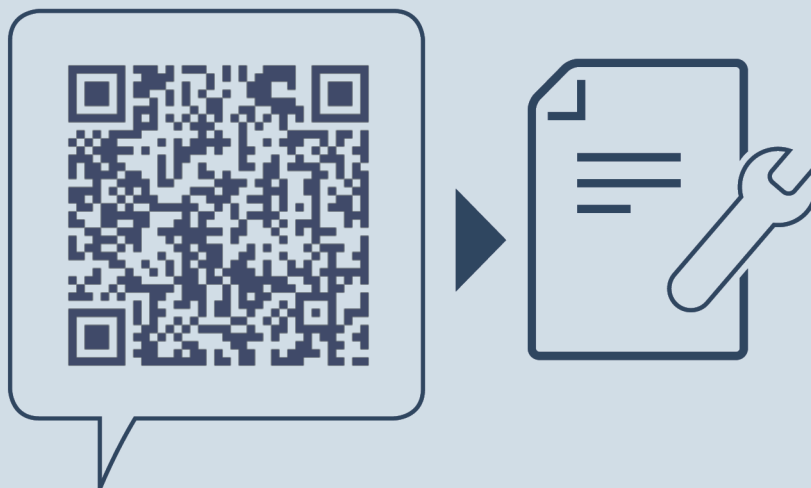
Merk

Bruk kun strømforsyningsledningen som fulgte med.

- ▶ En lengre strømtilførselsledning kan bestilles hos kundeservice.
-

Forsikre deg om at følgende betingelser er oppfylt:

- Strømtype og spenning på oppstillingsstedet i samsvar med opplysningene på typeskiltet .
- Stikkontakten er forskriftsmessig jordet og elektrisk sikret.
- Sikringens utløserstrøm ligger mellom 10 og 16 A.
- Stikkontakten er lett tilgjengelig.
- Stikkontakten ligger ikke bak apparatet, men i områdene a eller b (*a, b, c*).
- ▶ Kontroller den elektriske tilkoblingen.
- ▶ Sett inn strømpluggen (*G*) på baksiden av enheten. Pass på at den klikker på plass.
- ▶ Koble støpselet til spenningsforsyningen.
- ▷ Liebherr-logoen vises på skjermen.
- ▷ Visningen skifter til standby-symbolet.



home.liebherr.com/fridge-manuals

NO Kjøleskap

Utgivelsesdato: 20231213

Artikkelnr.-indeks: 7086333-00

Liebherr-Hausgeräte Marica E00D
Bezirk Plovdiv
4202 Radinovo
Bulgarien