

# FNdi 1624

Asztali fagyasztószejkény NoFrost-tal

◇ Plus



**LIEBHERR**

# FNdI 1624

Asztali fagyasztószejkény NoFrost-tal

◇ Plus



← 60 →

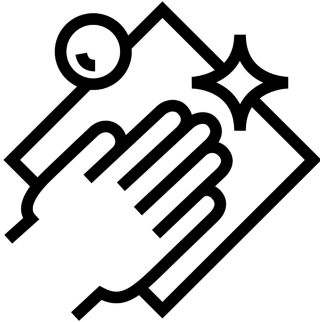


Energiatermékonysági osztály	<b>D</b> <sup>1</sup>
Energiafogyasztás év/24 h	<b>148 / 0,405 kWh<sup>1</sup></b>
Teljes hűtött tér	<b>92 l<sup>2</sup></b>
Zajkibocsátási érték és osztály	<b>37 dB(A) / C</b>
Klímaosztály	<b>SN-T (+10 °C ig +43 °C)</b>
Frekvencia / feszültség	<b>50 Hz / 220-240 V-</b>
Teljesítményigény	<b>1,4 A 207 W</b>
Ajtó-, és oldallapok	<b>Fehér / Fehér</b>
Készülék méret cm-ben (Ma / Szé / Mé)	<b>85 / 60 / 60,7<sup>3</sup></b>
<b>Vezérlés</b>	
Vezérlés	TouchControl in der Arbeitsplatte, Touch-Elektronik Digitális hőmérsékletkijelző
Csatlakozó	SmartDeviceBox-szal
Ajtóriasztás	optikai és akusztikus
Figyelmeztető jelzés zavar esetén	optikai és akusztikus
<b>Fagyasztórész</b>	
Mélyhűtőfokozat	****
Megvilágítás	LED-belsővilágítás
Fagyasztó fiókok	4 fiók, VarioSpace
Fagyasztási teljesítmény 24 óra alatt	8,5 kg
Tárolási idő üzemzavar esetén	9,5 h
VarioSpace	igen
Jégkockatartó	1
<b>A felszereltség előnyei</b>	
Ajtónyitás iránya	jobb, átfordítható
Cserélhető ajtótütemés	igen
EAN	4016803094456

<sup>1</sup> A deklarált energiafelhasználás elérése érdekében szükséges a géphez mellékelt távtartók használata. Ezáltal a készülék mélysége kb. 3,5 cm-rel megnő. A készülék a távtartók használata nélkül is teljesen működőképes, az energiafogyasztása viszont enyhén megnő.

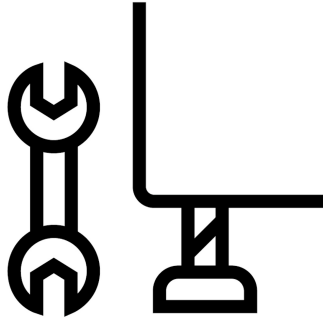
<sup>2</sup> Az (EU) 2019/2016 rendelet értelmében a teljes térfogatot (kerekített) egész számként, a fagyasztó és frissentartó rekeszek térfogatát pedig egy tizedesjegyre pontossággal adjuk meg.

## Jellemzők



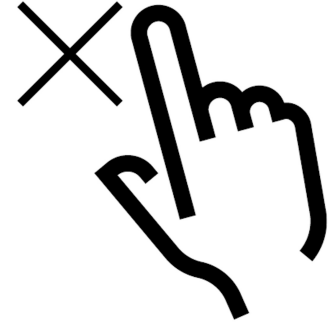
### Mosogatógépben mosható felszereltség

Liebherr készülékének felszereltsége duplán praktikus: Egyrészt segít a napi használatban, másrészt könnyen tisztítható. Tisztításra szorul a vajasdoboz, a FlexSystem vagy a jégkockatartó? Egyszerűen csak helyezze be őket a mosogatógépbe. Így több ideje marad másra.



### Állítható lábak

A két állítható lábnak köszönhetően a készülék optimálisan elhelyezhető és illeszkedik a környezetéhez, például egyenetlen padlón is. Ön így biztos lehet benne, hogy a hűtőszekrény ajtaja abszolút szorosan zár és nem jut be a meleg a készülékbe, továbbá páralecsapódás sem képződik. Ezzel energiát és pénzt spórolhat.



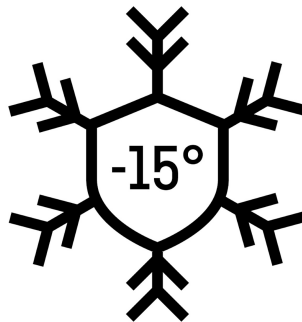
### Kijelzőzár

Egy világító kijelző mágnesként vonzza a gyermekkezeket – azt Liebherr készüléke is tudja. Erre jó a kijelzőzár, amely megakadályozza, hogy véletlenül módosítsák a beállításokat a hűtőszekrényén. Természetesen a kijelzőzár egyszerűen ki is kapcsolható.



### Ajtópalcok

Biztonságos tárolóhelyet keres az italok vagy az élelmiszerek számára? Ugyanakkor könnyen el is szeretné azokat érni? Ajtópalcaink e két előnyt kínálják. Magasságban állíthatók, ezáltal illeszkednek az egyéni igényekhez. A mozgatható és kivehető palacktartó szintén praktikus. Segítségével mindig biztonságban tudhatja a palackokat.



### FrostProtect

Nem minden hűtőeszköz tartózkodik fűtött térben. Néhány közülük egy hideg garázsban vagy kamrában áll. Szerencse, hogy a Liebherr kiválóan alkalmazkodik a hűvös környezethez is: mert minden alkatrésze használható és garantáltan üzemkés -15 °C-os hőmérsékletig.

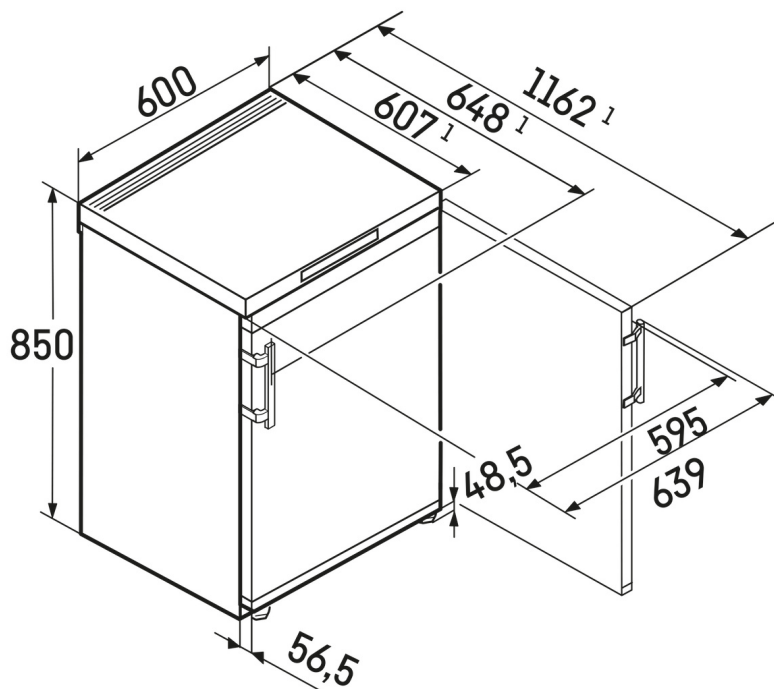


### Hosszú élettartamú munkalap

Főzés közben sosem elég a munkalapfelület. Ezért a pult alá helyezhető készülékeink erős és tartós munkafelülettel rendelkeznek, amely még a karcolásoknak is ellenáll, és ezáltal a munkalap meghosszabbításaként szolgál.

## Műszaki rajz

---



---

A termékek és azok adatai reklámcélból vannak beállítva. Bár minden erőfeszítést megteszünk a szórólapban szereplő adatok és információk pontosságának biztosítására, a Liebherr fenntartja a jogot a változtatásokra előzetes értesítés nélkül. Amennyiben a készülék tényleges méretei, specifikációi és teljesítménye döntő fontosságúak, javasoljuk, hogy ellenőrizze az adott készülékhez mellékelte telepítési útmutatót. A Liebherr nem vállal felelősséget az esetleges károkért. (22.12.2023)

