



Manuali i montimit

Quality, Design and Innovation



[home.liebherr.com/fridge-manuals](http://home.liebherr.com/fridge-manuals)



# LIEBHERR



# Udhëzimet e përgjithshme të sigurisë

## Përmbajtja

1	Udhëzimet e përgjithshme të sigurisë.....	2
2	Kushtet e instalimit.....	3
2.1	Vendi i instalimit.....	3
2.2	Lidhja elektrike.....	3
3	Përmasat e pajisjes.....	3
4	Transportimi i pajisjes.....	4
5	Nxjerrja e pajisjes nga paketimi.....	4
6	Heqja e sigurueseve të transportit.....	4
7	Montimi i dorezës së derës*.....	4
8	Montimi i dorezës së derës*.....	4
9	Instalimi i pajisjes.....	4
10	Nivelimi i pajisjes.....	5
11	Instalimi i disa pajisjeve.....	5
12	Pas instalimit.....	5
13	Hedhja e paketimit.....	5
14	Ndërrimi i krahut të hapjes së derës.....	5
15	Nivelimi i derës.....	14
16	Lidhja e pajisjes.....	14


Prodhuesi punon në vazhdimësi për zhvillimin e mëtejshëm të të gjitha llojeve dhe modeleve. Për këtë arsye, lutemi në mirëkuptimin tuaj që ne duhet të rezervojmë të drejtën e ndryshimeve në formë, pajisje dhe teknologji.



Simboli	Shpjegimi
	<p><b>Lexoni manualin e instruksioneve</b></p> <p>Për t'u njohur me të gjitha avantazhet e pajisjes suaj të re, ku lutemi të lexoni me kujdes udhëzimet në këtë manual instruksionesh.</p>
	<p><b>Manuali i plotë i instruksioneve në internet</b></p> <p>Instruksionet e detajuara i gjeni në internet nëpërmjet kodit QR në kopertinën e këtij manuali ose duke futur numrin e servisit në adresën <a href="http://home.liebherr.com/fridge-manuals">home.liebherr.com/fridge-manuals</a>.</p> <p>Numrin e servisit e gjeni në etiketën e parametrave:</p>  <p style="text-align: center;"><i>Fig. Shembull ilustrues</i></p>
	<p><b>Kontrolli i pajisjes</b></p> <p>Kontrolloni të gjitha pjesët për dëmtime nga transporti. Në rast ankesash drejtoheni te shitësi ose te kujdesi për klientin.</p>
	<p><b>Ndryshimet</b></p> <p>Manuali është i vlefshëm për disa modele, kështu që mund të ketë ndryshime. Seksionet që kanë të bëjnë vetëm me pajisje të caktuara janë të shënuara me një yll (*).</p>

Simboli	Shpjegimi
	<p><b>Udhëzimet e veprimeve dhe rezultatet e veprimeve</b></p> <p>Udhëzimet e veprimeve janë të shënuara me një ▶.</p> <p>Rezultatet e veprimeve janë të shënuara me një ▷.</p>
	<p><b>Videot</b></p> <p>Videot për pajisjet ofrohen në kanalën në YouTube të kompanisë Liebherr-Hausgeräte.</p>

## 1 Udhëzimet e përgjithshme të sigurisë

- Ruani me kujdes këto instruksione montimi dhe dorëzojani ato, sipas rastit, edhe pronarit pasardhës.
- Nëse do t'i jepni këtë pajisje dikujt tjetër, atëherë dorëzojani instruksionet e montimit edhe pronarit pasardhës.
- Për ta përdorur pajisjen në mënyrë të rregullt dhe të sigurt, lexoni me kujdes këto instruksione montimi përpara instalimit dhe përdorimit të pajisjes. Ndiqni gjithmonë instruksionet që ato përmbajnë, udhëzimet e sigurisë dhe udhëzimet paralajmëruese. Ato janë të rëndësishme, në mënyrë që ta instaloni dhe ta përdorni pajisjen në mënyrë të sigurt dhe të saktë.
- Lexoni në fillim udhëzimet e përgjithshme të sigurisë në **instruksionet e përdorimit**, të cilat përfshihen në këto instruksione montimi në kapitullin "Udhëzimet e përgjithshme të sigurisë" dhe ndiqini ato. Nëse nuk i gjeni dot më **instruksionet e përdorimit**, atëherë **instruksionet e përdorimit** mund t'i shkarkoni në internet duke futur numrin e servisit në adresën [home.liebherr.com/fridge-manuals](http://home.liebherr.com/fridge-manuals). Numrin e servisit e gjeni në etiketën e parametrave:
- **Ndiqni udhëzimet paralajmëruese dhe udhëzimet e tjera specifike në kapitujt e tjerë, kur instaloni pajisjen:**

	RREZIK	Identifikon një situatë të rrezikshme të drejtpërdrejtë, e cila ka si pasojë vdekjen ose lëndime të rënda fizike, nëse nuk mënjanohet.
---	--------	--

	PARALAJMË RIM	Identifikon një situatë të rrezikshme, e cila mund të ketë si pasojë vdekjen ose lëndimin e rëndë fizik, nëse nuk mënjanohet.
	VINI RE	Identifikon një situatë të rrezikshme, e cila mund të ketë si pasojë lëndime fizike të lehta ose mesatare, nëse nuk mënjanohet.
	KUJDES	Identifikon një situatë të rrezikshme, e cila mund të ketë si pasojë dëme materiale, nëse nuk mënjanohet.
	Shënim	Identifikon udhëzimet dhe këshillat e dobishme.

## 2 Kushtet e instalimit



### PARALAJMËRIM

Rrezik zjarri nga lagështia!

Kur pjesët përçuese të energjisë elektrike ose kordoni i lidhjes elektrike lagen, kjo mund të shkaktojë lidhje të shkurtër.

- Pajisja është projektuar për përdorim në ambiente të mbyllura. Mos e vini në punë pajisjen në ambient të jashtëm dhe në vende ku spërkatet nga uji.

### 2.1 Vendi i instalimit



### PARALAJMËRIM

Gaz ftohës dhe vaj që del jashtë!

Zjarr. Gazi ftohës i pajisjes është miqësor ndaj mjedisit, por i ndezshëm. Vaji që përmban pajisja është miqësor ndaj mjedisit, por i ndezshëm. Gazi ftohës dhe vaji që rrjedh jashtë mund të marrë flakë në rast përqendrimit të lartë përkatës dhe në kontakt me një burim nxehtësie të jashtëm.

- Mos dëmtoni tubacionet e qarkut të gazit ftohës dhe kompresorin.

- Mos e instaloni pajisjen në një vend në rrezet direkte të diellit, pranë sobës, sistemit të ngrohjes dhe të ngjashme.
- Vendi optimal i instalimit është një vend i thatë dhe me ajrosje të mirë.
- Kur pajisja instalohet në një ambient me shumë lagështi, në anët e jashtme të pajisjes mund të formohet ujë nga kondensimi. Kujdesuni gjithmonë për qarkullimin e mirë të ajrit dhe për ajrimin e mirë në vendin e instalimit.
- Sa më shumë gaz ftohës të ketë në pajisje, aq më e madhe duhet të jetë dhoma ku qëndron pajisja. Në dhomat shumë të vogla mund të krijohet përzierje e ndezshme gaz-ajër, në rast rrjedhjeje të gazit. Dhoma e instalimit duhet të ketë një vëllim minimumi 1 m<sup>3</sup> për çdo 8 g gaz ftohës. Specifikimet për gazin ftohës të pajisjes jepen në etiketën e parametrave, në hapësirën e brendshme të pajisjes.
- Dyshemeja në vendin e qëndrimit duhet të jetë e drejtë dhe e niveluar.
- Vendi i instalimit duhet të ketë kapacitet mbajtës për peshën e pajisjes, duke përfshirë edhe sasinë maksimale të ruajtjes brenda saj.

## 2.2 Lidhja elektrike

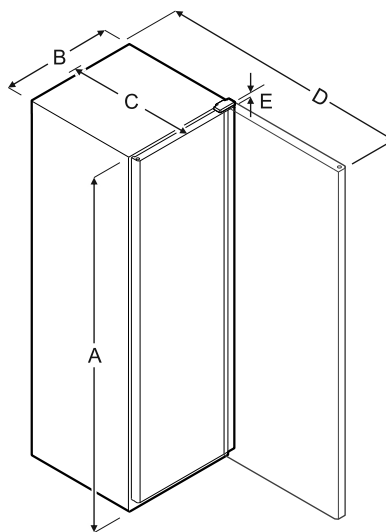


### PARALAJMËRIM

Rrezik zjarri nga instalimi i pasaktë!

- Bëni kujdes që kur të instaloni pajisjen të mos bllokoni asnjë kordon elektrik poshtë pajisjes.
- Instaloheni pajisjen në mënyrë të tillë që të mos prekë me asnjë spinë ose kordon elektrik.
- Mos lidhni pajisje të tjera në priza elektrike që ndodhen pas pjesës së pasme të pajisjes.
- **Mos** vendosni dhe mos përdorni priza me disa dalje ose priza bashkuese me shumë priza dhe pajisje të tjera elektronike (si për shembull transformatori i ndriçimit halogjen) në anën e pasme të pajisjeve.

## 3 Përmasat e pajisjes



	A	B	C	D	E
WPbl 4201 WSbl 4201	1284 mm	600 mm	763 mm	1323 mm	23 mm
WPbl 4601 WSbl 4601	1484 mm	600 mm	763 mm	1323 mm	23 mm
WPbl 5001 WPbli 5031 WSbl 5001 WSbli 5031	1684 mm	600 mm	763 mm	1323 mm	23 mm
WPbl 5231 WPbli 5231 WSbl 5231	1884 mm	600 mm	763 mm	1323 mm	23 mm
WSbl 7731 WSbli 7731	2044 mm	750 mm	763 mm	1473 mm	23 mm

A = Lartësia e pajisjes përfshirë këmbët / rulet / menteshën

B = Gjerësia e pajisjes pa dorezën

C = Thellësia e pajisjes pa dorezën

D = Thellësia e pajisjes me derën e hapur

E = Lartësia e menteshës

## 4 Transportimi i pajisjes



### PARALAJMËRIM

Rrezik lëndimi nga thyerja e qelqit!\*

Gjatë transportit në lartësi më të madhe se 1500 m fletët e xhamit të derës mund të thyhen. Copat e thyera janë shumë të mprehta dhe mund të shkaktojnë lëndime të rënda.

► Merrni masa mbrojtëse të përshtatshme.

- Në vënien në punë herën e parë: Transportojeni pajisjen brenda paketimit.
- Gjatë transportit pas vënies në punë herën e parë (p.sh. transferim): Transportojeni pajisjen jo të ngarkuar.
- Transportojeni pajisjen vertikalisht.
- Transportojeni pajisjen me dy persona.

## 5 Nxjerrja e pajisjes nga paketimi

Në rast dëmtimesh në pajisje kontaktoni menjëherë me furnizuesin - përpara lidhjes së pajisjes.

- Kontrolloni pajisjen dhe paketimin e saj për dëmtime nga transporti. Kontaktoni menjëherë me furnizuesin nëse konstatoni ndonjë dëmtim.
- Largoni të gjitha materialet nga faqja e pasme ose nga faqet anësore të pajisjes, të cilat mund të pengojnë instalimin në mënyrën e duhur ose qarkullimin e ajrit dhe ajrimin.
- Hiqni të gjitha fletët mbrojtëse nga pajisja. Për këtë mos përdorni asnjë objekt të mprehtë ose me majë!

## 6 Heqja e siguroreseve të transportit

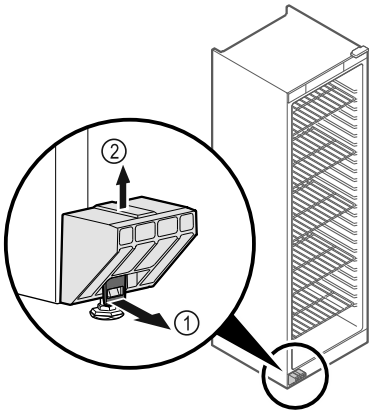


Fig. 1

- Tërhiqni për nga përpara gjuhëzën Fig. 1 (1).
- Hiqni nga lart siguroresen e transportit Fig. 1 (2).
- Mbjajtësja kryesore qëndron në pajisje.

## 7 Montimi i dorezës së derës\*

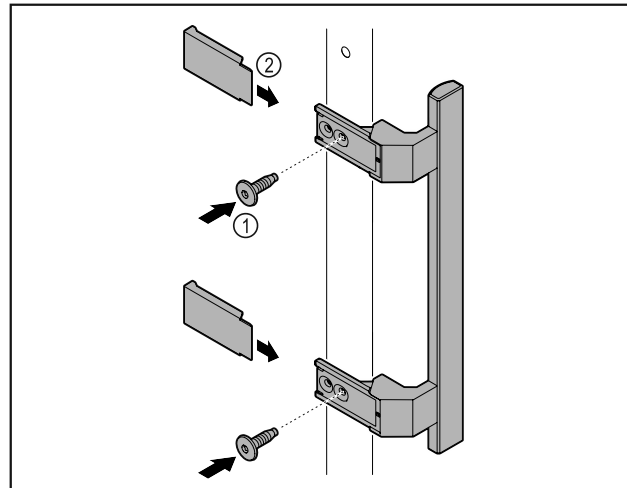


Fig. 2

- Montoni dorezën nga paketa së bashku me vidat e ofruara Fig. 2 (1) në derë.
- Vendosni kapakun mbulues Fig. 2 (2).

## 8 Montimi i dorezës së derës\*

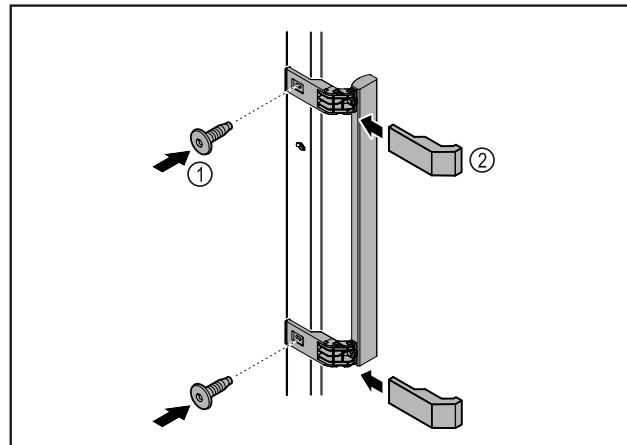


Fig. 3

- Montoni dorezën nga paketa së bashku me vidat e ofruara Fig. 3 (1) në derë.
- Vendosni kapakun mbulues Fig. 3 (2).

## 9 Instalimi i pajisjes



### VINI RE

Rrezik lëndimi dhe dëmtimi!

- Instaloni pajisjen me 2 persona.



### VINI RE

Rrezik lëndimi dhe dëmtimi!

Dera mund të përplasë në mur dhe për pasojë të dëmtohet. Në dyert me xham, xhami i dëmtuar mund të shkaktojë lëndime!

- Mbroni derën nga përplasia në mur. Vendosni në mur ndalues dera, për shembull ndalues prej shajaku.
- Lidhni të gjitha pjesët e nevojshme (p.sh. kordoni elektrik) në pjesën e pasme të pajisjes dhe nxirrini ato anash.

## Shënim

Kabllo mund të dëmtohen!

- Mos e kapni kabllo gjatë shtyrjes prapa të pajisjes.

## 10 Nivelimi i pajisjes

### KUJDES

Deformim i trupit të pajisjes dhe dera nuk mbyllet.

- Niveloni pajisjen në drejtimin horizontal dhe vertikal.
- Kompensoni disnivelet e dyshemesë me anë të këmbëve me rregullim.



### PARALAJMËRIM

Rregullimi i papërshtatshëm i lartësisë i këmbës me rregullim!

Lëndime të rënda deri në vdekjeprurëse. Si rezultat i rregullimit të gabuar të lartësisë, pjesa e poshtme e këmbës me rregullim mund të lirohet dhe pajisja të përmbysset.

- Mos e lironi tej mase këmbën me rregullim.

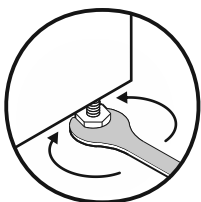


Fig. 4

### Ngritja e pajisjes:

- Rrotulloni këmbën me rregullim në drejtimin orar.

### Ulja e pajisjes:

- Rrotulloni këmbën me rregullim në drejtimin kundërorar.

## 11 Instalimi i disa pajisjeve

### KUJDES

Rrezik dëmtimi nga uji i kondensimit midis faqeve anësore!

- Mos e instaloni pajisjen direkt ngjitur me një pajisje tjetër ftohëse.
- Instaloni pajisjet me një distancë 3 cm midis pajisjeve.
- Instaloni pranë njëra-tjetrës disa pajisje vetëm deri në temperatura prej 35 °C dhe lagështi ajri 65%.
- Në rast lagështie më të lartë të ajrit, rritni distancën midis pajisjeve.

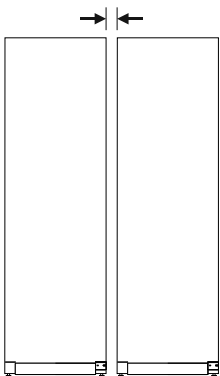


Fig. 5 Instalimi Side-by-Side

## Shënim

Një komplet për instalimin Side-by-Side mund të blihet si aksesor te kujdesi për klientin i Liebherr.

## 12 Pas instalimit

- Hiqni fletën mbrojtëse nga ana e jashtme e pajisjes.
- Pastroni pajisjen.
- Nëse nevojitet: Dezinfektoni pajisjen.
- Ruani faturën dhe në rastin e nevojës për shërbim mbani në dispozicion të dhënat e pajisjes dhe të shitësit.

## 13 Hedhja e paketimit



### PARALAJMËRIM

Rrezik mbytjeje nga materiali i paketimit dhe fletët mbështjellëse!

- Mos lejoni fëmijët të luajnë me materialet e paketimit.

Paketimi është i prodhuar nga materiale të ripërdorshme:



- Karton i valëzuar/karton
- Pjesë nga polistiroli i shkumëzuar
- Fletë mbështjellëse dhe qeska prej polietileni
- Shirita prej polipropileni
- Kornizë druri e mbërthyer me gozhda, me shtresa prej polietileni\*
- Dërgoni materialin e paketimit në një pikë të autorizuar grumbullimi.

## 14 Ndërrimi i krahut të hapjes së derës

### Veglat e punës

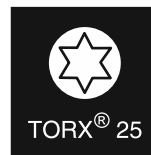


Fig. 6



### PARALAJMËRIM

Rrezik lëndimi nga ndërrimi jo profesional i krahut të hapjes së derës!

- Kryeni ndërrimin e krahut të hapjes së derës vetëm nga stafi teknik.



### PARALAJMËRIM

Rrezik lëndimi dhe dëmsh materiale nga pesha e madhe e derës!

- Kryejeni konvertimin vetëm nëse mund të mbani një peshë prej 25 kg.
- Kryeni konvertimin vetëm në praninë e dy personave.

### KUJDES

Pjesë që përçojnë energji elektrike!

Dëmtim i pjesëve elektrike.

- Hiqni spinën elektrike nga priza përpara se të kryeni ndërrimin e krahut të hapjes së derës.

# Ndërrimi i krahut të hapjes së derës

► Hapni derën.

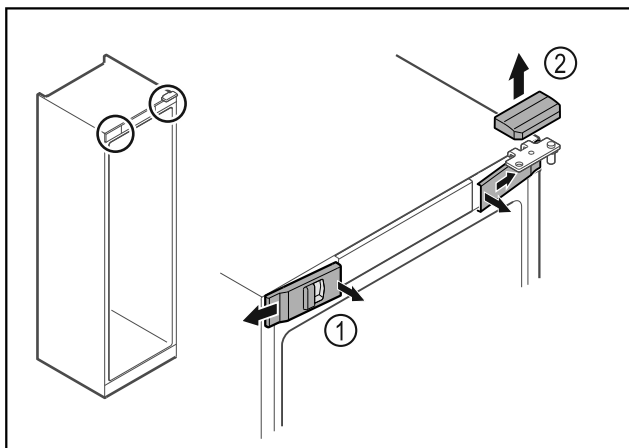


Fig. 7 \*

- Nxirrni nga foleja kapakët mbulues të përparmë Fig. 7 (1) në pjesën e brendshme dhe hiqini nga anash.\*
- Hiqni kapakun mbulues të sipërm Fig. 7 (2) duke e ngritur lart.\*

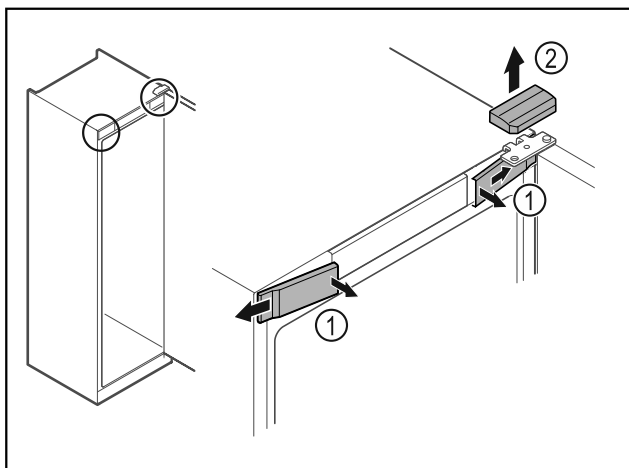


Fig. 8 \*

- Nxirrni nga foleja kapakët mbulues të përparmë Fig. 8 (1) në pjesën e brendshme dhe hiqini nga anash.\*
- Hiqni kapakun mbulues të sipërm Fig. 8 (2) duke e ngritur lart.\*

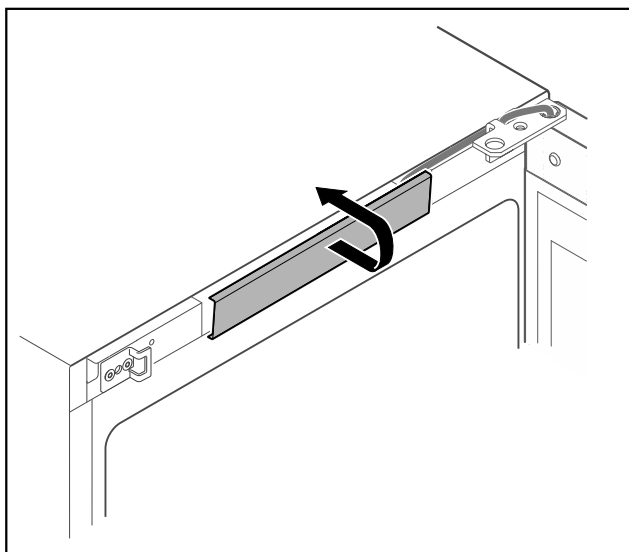


Fig. 9

- Nxirrni nga foleja kapakun mbulues të mesit dhe hiqini.

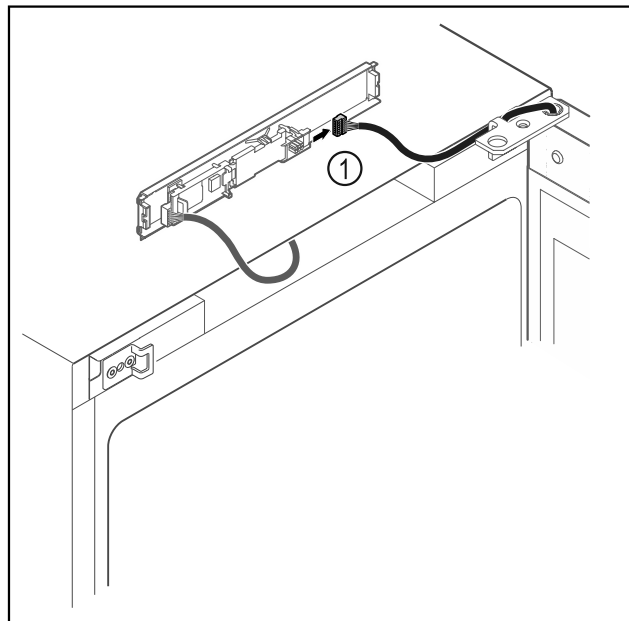


Fig. 10

- Shkëputni spinën Fig. 10 (1) nga qarku.

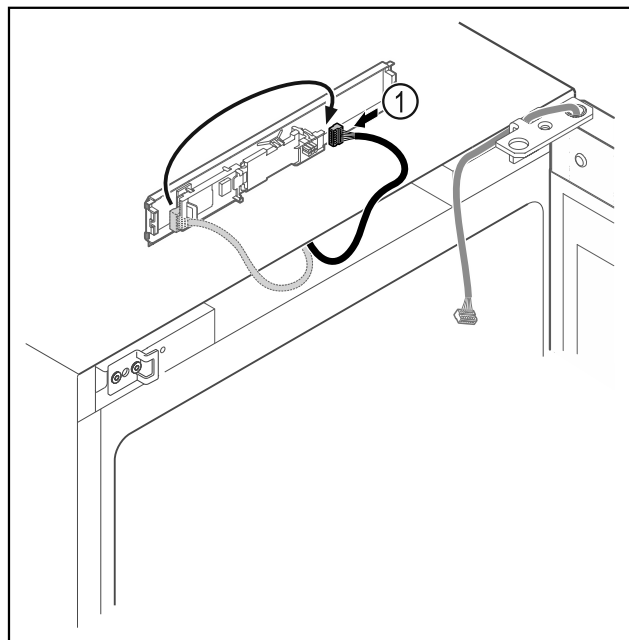


Fig. 11

- Lidhni spinën Fig. 11 (1) në qark në anën tjetër.

# Ndërrimi i krahut të hapjes së derës

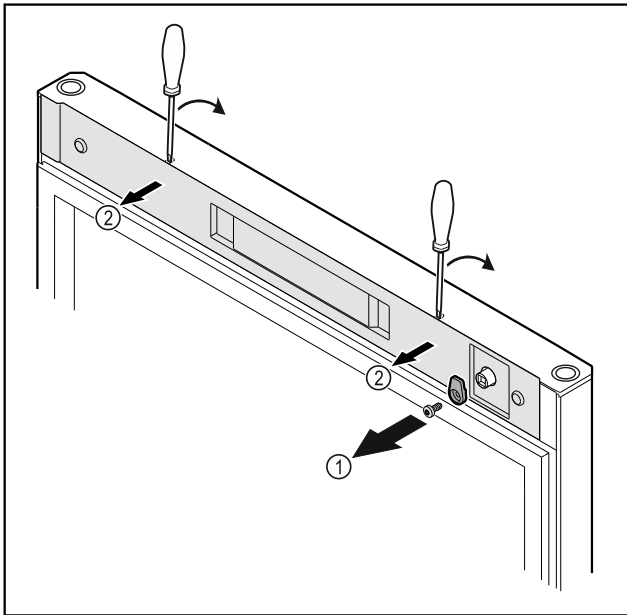


Fig. 12 \*

- Lironi vidat e grepit të mbylljes Fig. 12 (1)\*
- Nxirrni nga foleja kapakun mbulues Fig. 12 (1) me një kaçavidë të vogël dhe hiqeni.\*

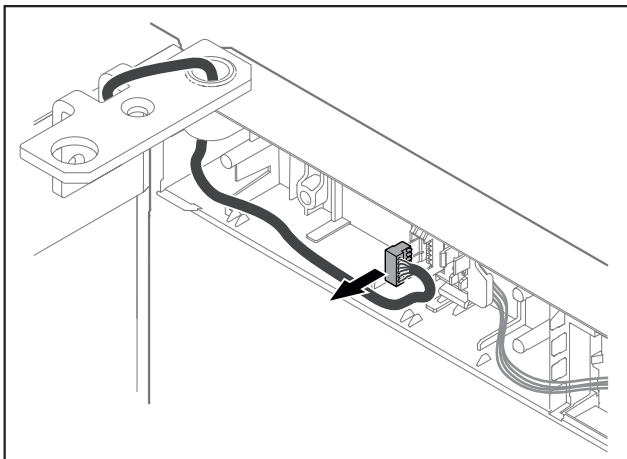


Fig. 13

- Hiqni spinën nga mbajtësja e spinës.

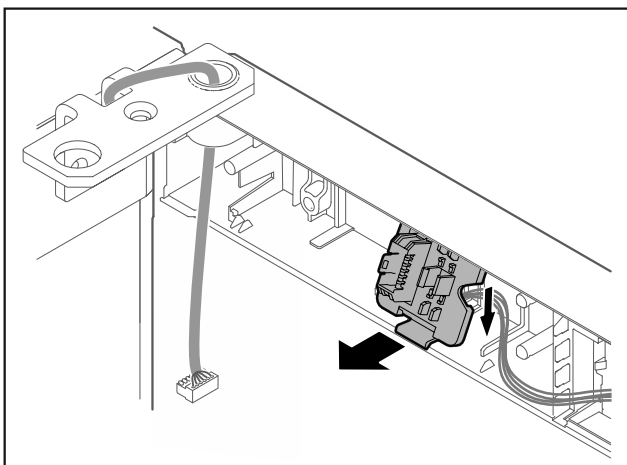


Fig. 14 Pozicioni i montimit i mbajtësjes së spinës mund të rrotullohet me 180°.

- Nxirrni nga foleja mbajtësen e spinës.

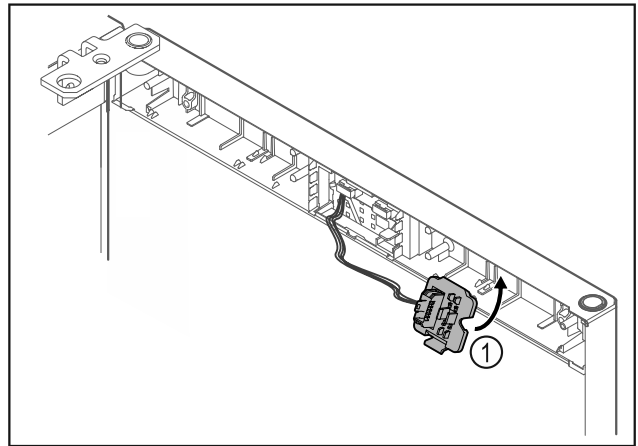


Fig. 15

- Mbërtheni mbajtësen e spinës Fig. 15 (1) në anën tjetër.

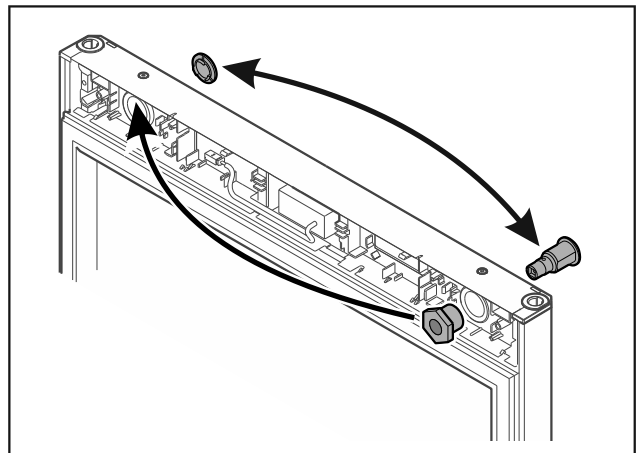


Fig. 16 \*

- Kaloni bravën dhe kapakun mbulues në anën tjetër.\*

## KUJDES

Rrezik lëndimi nga përmbysja e derës!

- Mbajeni derën fort.

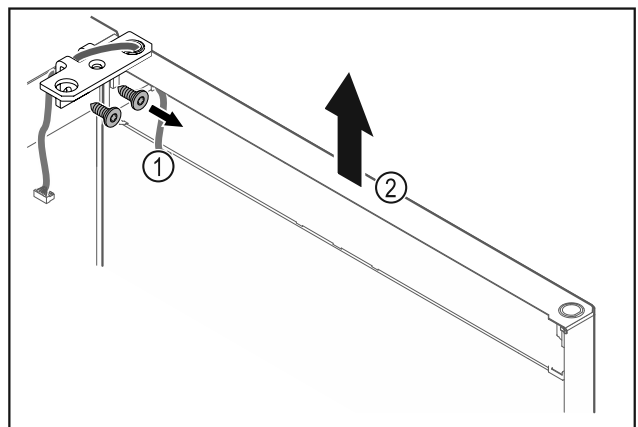


Fig. 17

- Lironi vidat e profilit të menteshës Fig. 17 (1).
- Ngrini drejt lart derën së bashku me profilin e menteshës Fig. 17 (2) rreth 200 mm dhe hiqeni.
- Vendoseni derën me kujdes mbi një sipërfaqe të butë.

# Ndërrimi i krahut të hapjes së derës

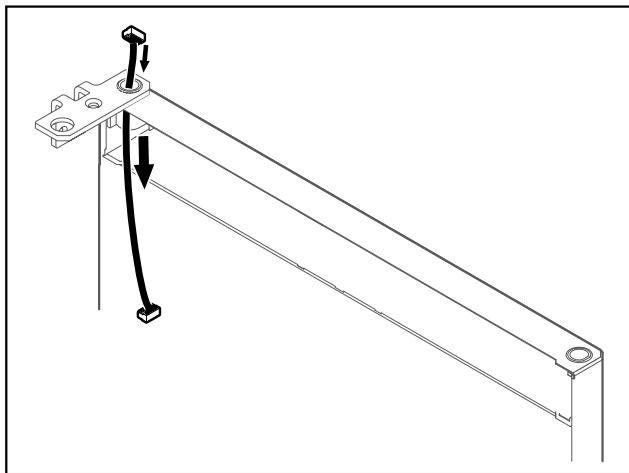


Fig. 18

- Tërhiqni jashtë kabllon me kujdes.

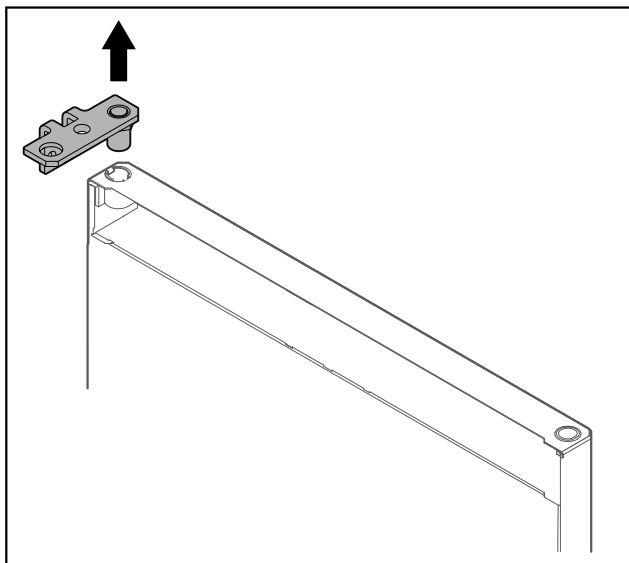


Fig. 19

- Nxirrni jashtë profilin e menteshës.

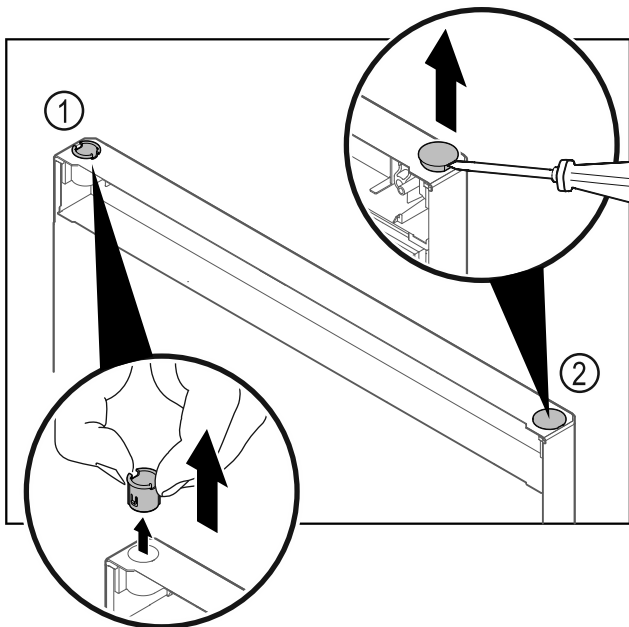


Fig. 20

- Nxirrni jashtë bokullën e menteshës Fig. 20 (1) me gishta.
- Ngrini lart me kujdes tapën mbuluese Fig. 20 (2) me një kaçavidë me kokë petë dhe nxirreni jashtë.

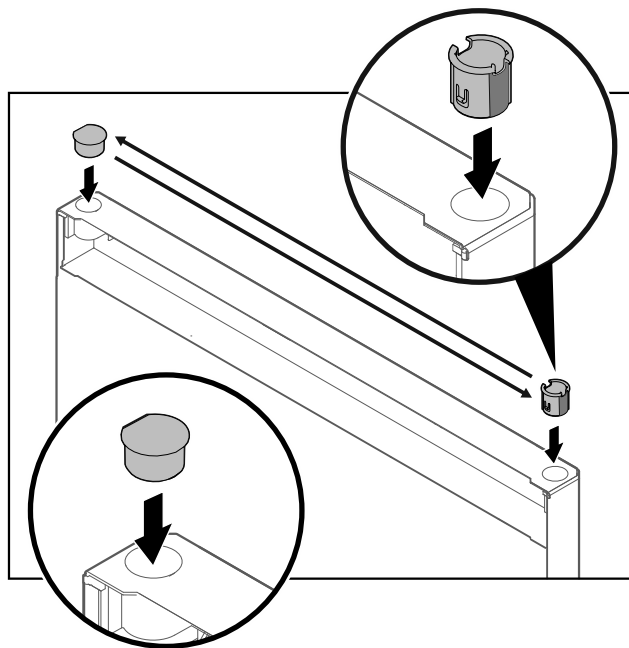


Fig. 21

- Vendorsni bokullën dhe tapën mbuluese secilën në anën tjetër (anët e drejta të drejtuara nga jashtë).

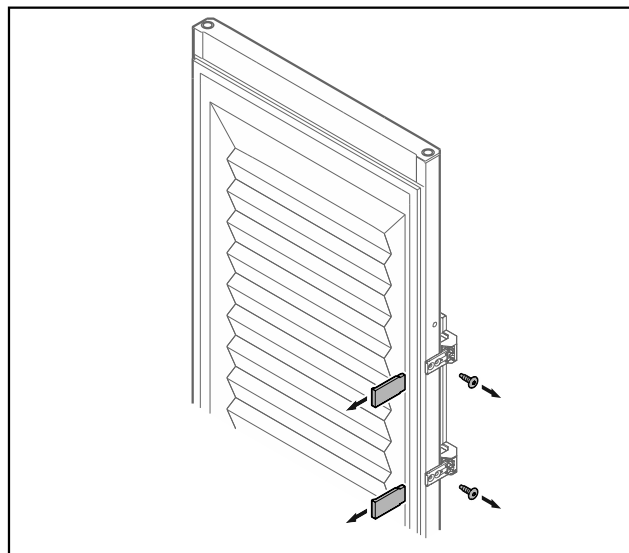


Fig. 22 Dera me shkumë\*

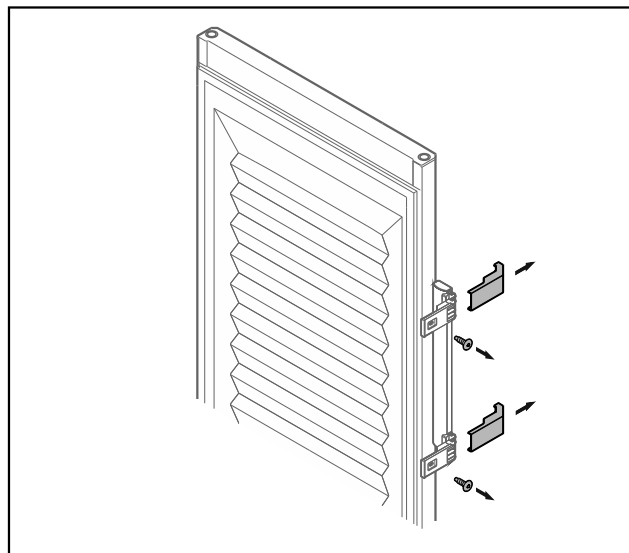




Fig. 22 Dera me shkumë\*

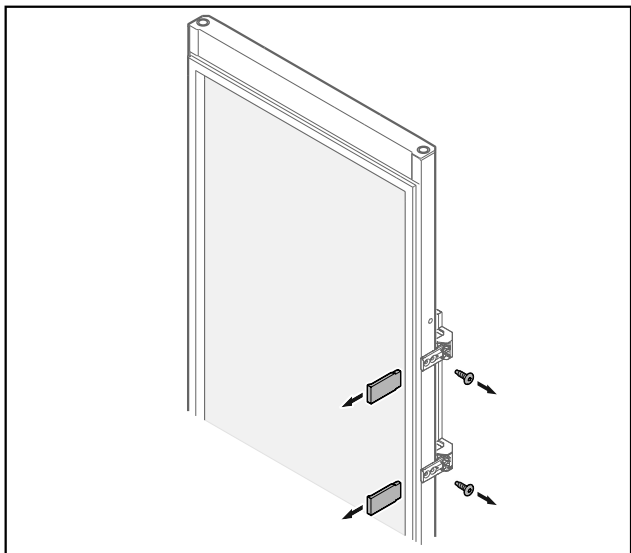


Fig. 23 Dera me xham\*

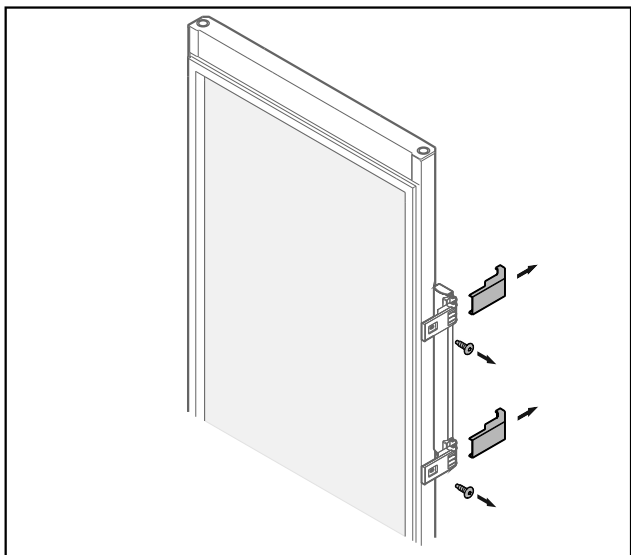


Fig. 23 Dera me xham\*

- Hiqni shiritin mbulues.
- Lironi vidat e dorezës.

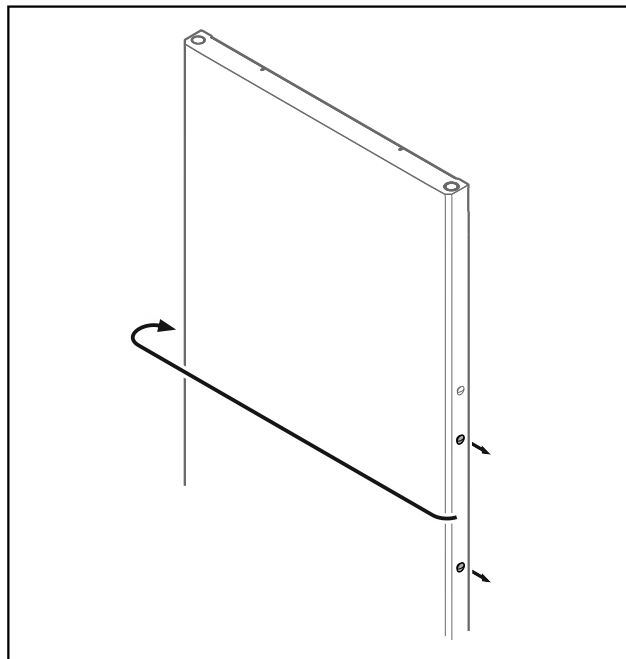


Fig. 24

- Kaloni tapat në anën tjetër.

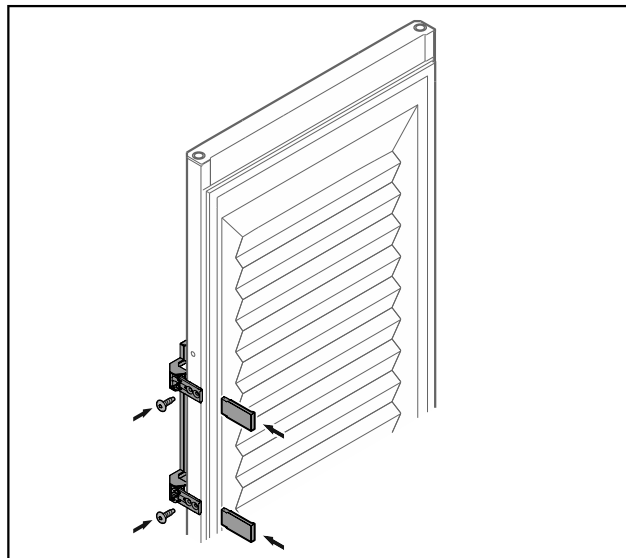
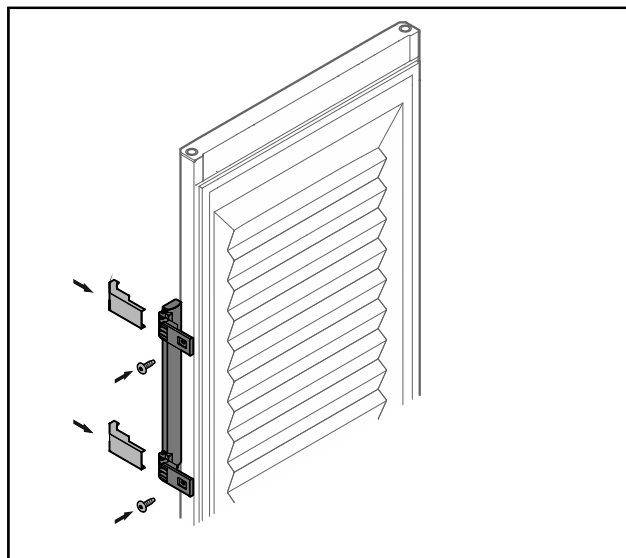


Fig. 25 Dera me shkumë\*



# Ndërrimi i krahut të hapjes së derës

Fig. 25 Dera me shkurëm\*

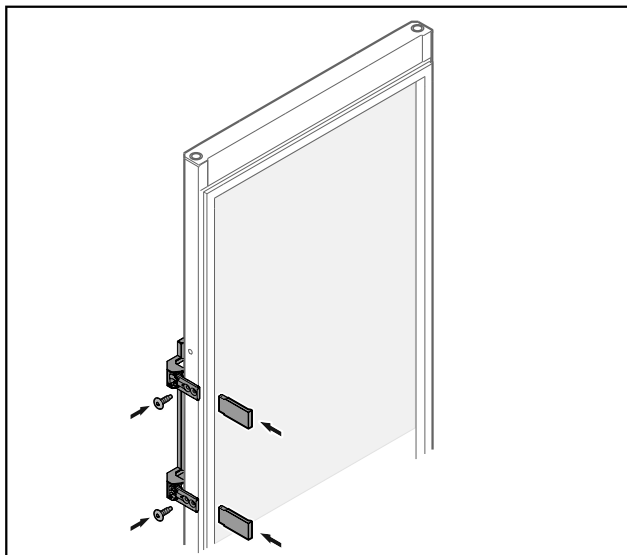


Fig. 26 Dera me xham\*

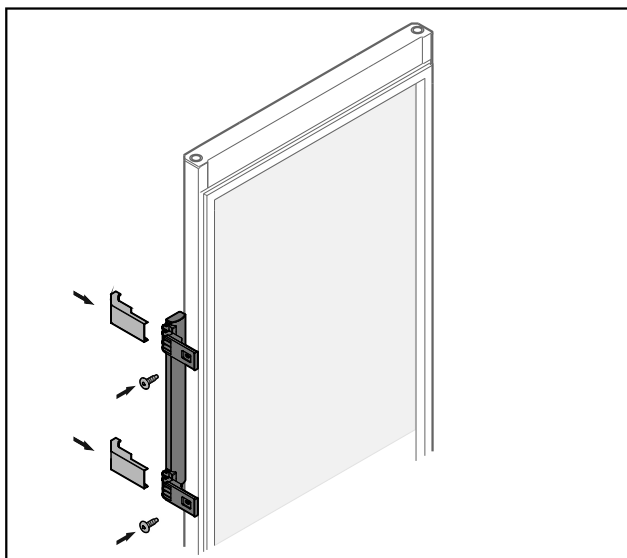


Fig. 26 Dera me xham\*

- ▶ Mbërtheni dorezën me vida në anën tjetër.
- ▶ Vendosi shiritin mbulues.

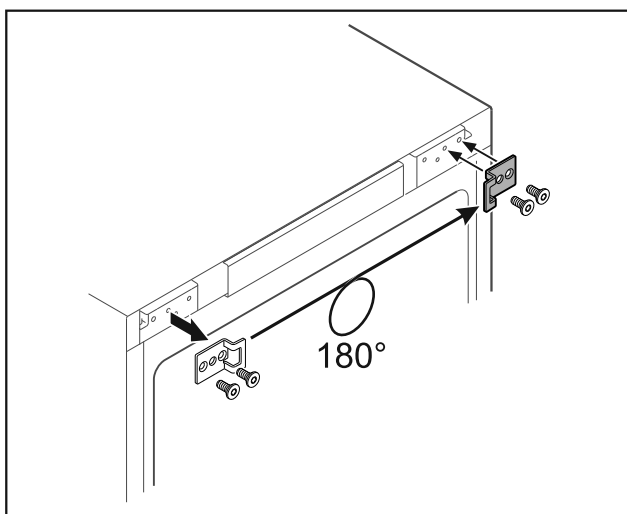


Fig. 27\*

- ▶ Kaloni profilin e mbylljes në anën tjetër.\*

## Shënim

Vrimat janë të shënuara që më parë dhe ato duhen hapur duke përdorur vida vetëfiletuese.\*

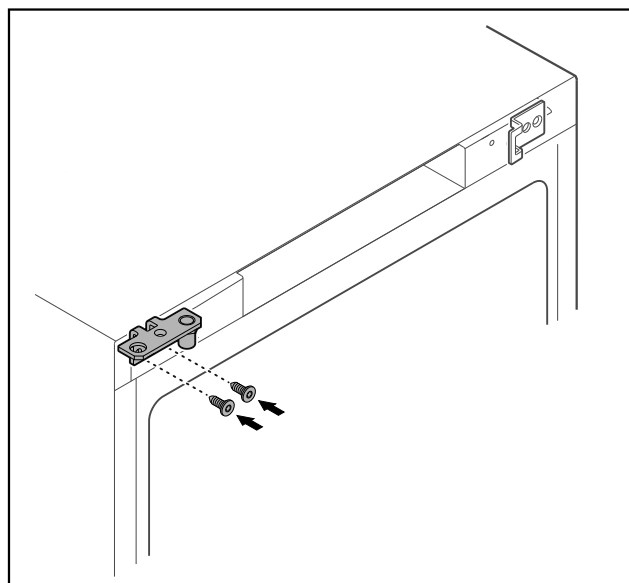


Fig. 28\*

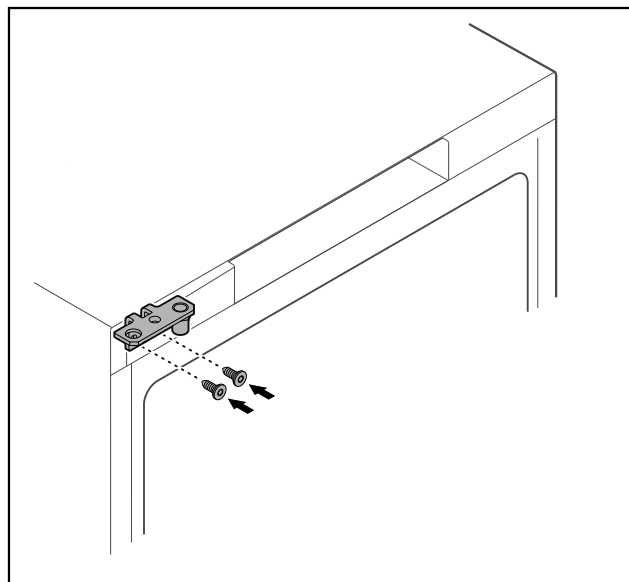


Fig. 29\*

- ▶ Kaloni profilin e menteshës në anën tjetër.



## PARALAJMËRIM

Rrezik lëndimi dhe dëmsh materiale nga përmbysja e derës!

- ▶ Shtrengoni bulonin e rrotullimit me momentin e treguar të rrotullimit.

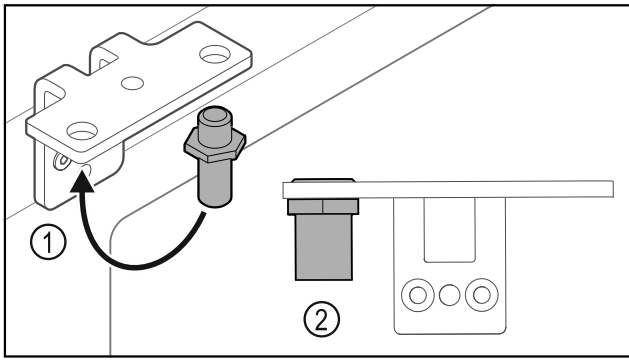


Fig. 30

- ▶ Ktheni bulonin Fig. 30 (1) në profilin e menteshës në anën tjetër.
- ▶ Shtrengoni bulonin Fig. 30 (2) me **momentin e rrotullimit prej 12 Nm**.
- ▶ Lironi përsëri vidat e profilit të menteshës.

## KUJDES

Rrezik lëndimi nga susta e ngjeshur!

- ▶ Mos e zbërtheni sistemin e mbylljes së derës Fig. 31 (1).

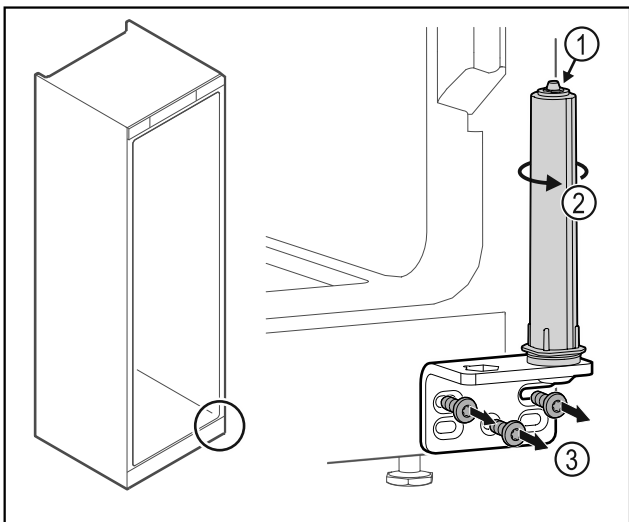


Fig. 31

- ▶ Rrotulloni sistemin e mbylljes Fig. 31 (2) derisa të kërcasë.
- ▷ Tendosja paraprake e sistemit të mbylljes lirohet.
- ▶ Lironi vidat e profilit të menteshës Fig. 31 (3).

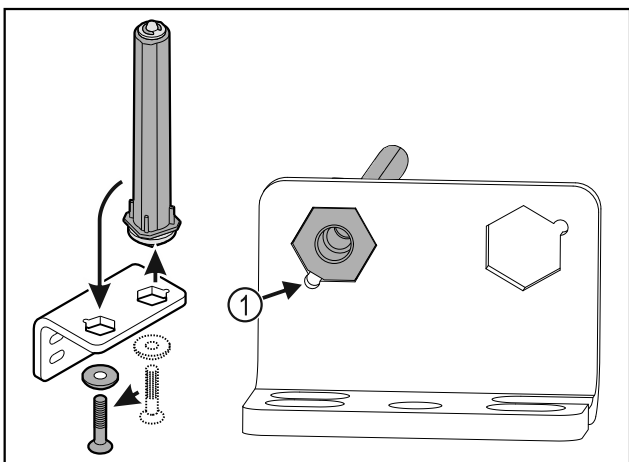


Fig. 32

- ▶ Ktheni sistemin e mbylljes së derës në profilin e menteshës në anën tjetër.
- ▶ Bëni kujdes që gjatë vendosjes, e prera e kokës së bulonit Fig. 32 (1) të jetë e drejtuar nga vrima e rrumbullakët.

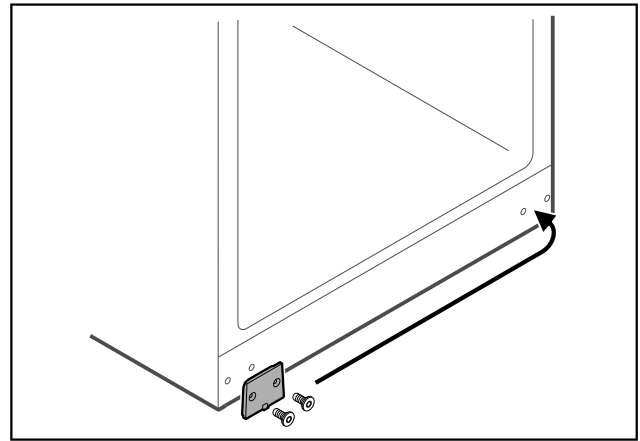


Fig. 33

- ▶ Kaloni pllakën mbuluese në anën tjetër.

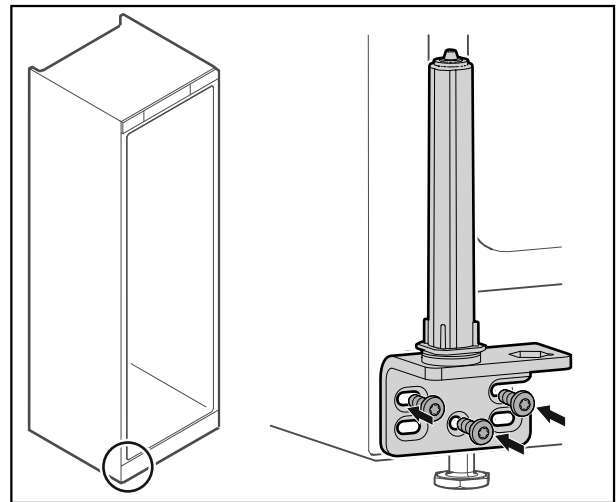


Fig. 34

- ▶ Mbërtheni profilin e menteshës në anën tjetër.

## Shënim

Nivelimi i saktë dhe tendosja paraprake janë të rëndësishme për funksionimin e sistemit të mbylljes.

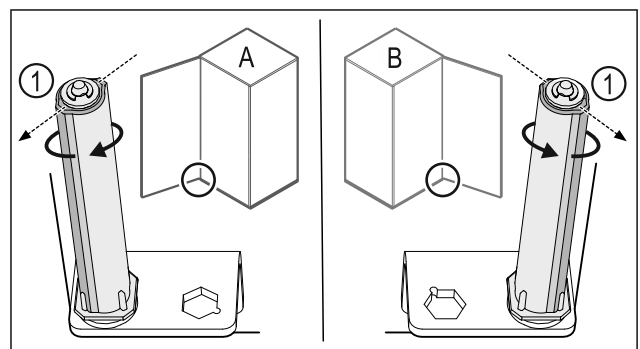


Fig. 35 Hapja majtas (A) / Hapja djathtas (B)

- ▶ Rrotulloni sistemin e mbylljes kundër rezistencës, derisa shufra e sistemit të mbylljes Fig. 35 (1) të jetë drejtuar nga jashtë.
- ▷ Sistemi i mbylljes qëndron vetë në këtë pozicion.
- ▷ Sistemi i mbylljes nivelohet dhe tendoset.

# Ndërrimi i krahut të hapjes së derës

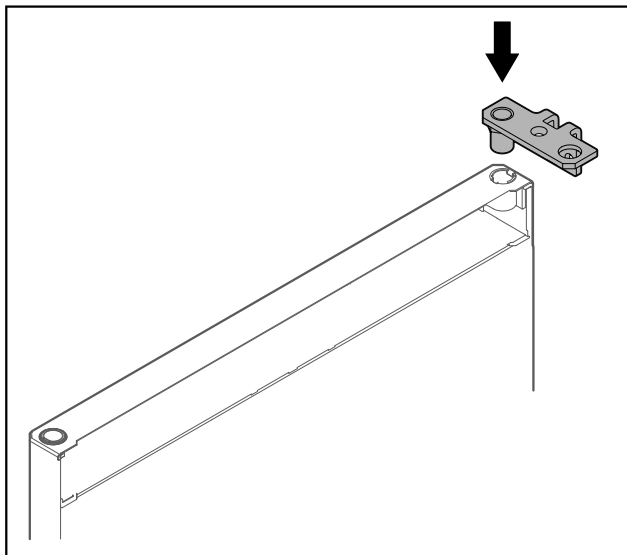


Fig. 36

- Vendosni profilin e menteshës te dera.

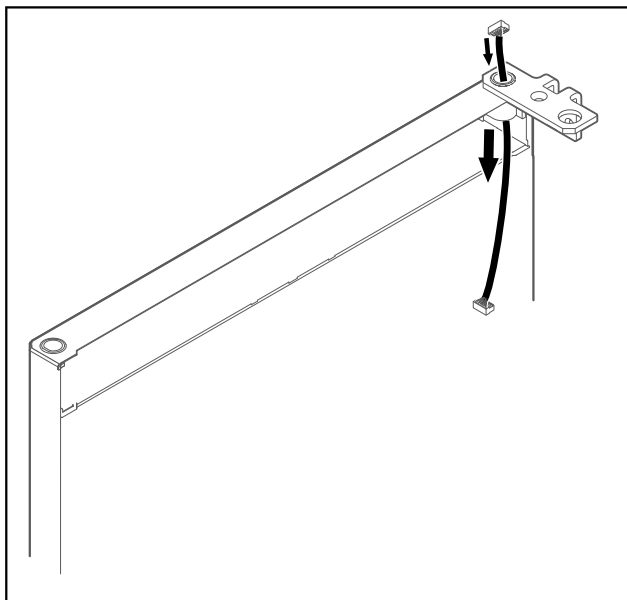


Fig. 37

- Kaloni përmes kabllon me kujdes.

## KUJDES

Rrezik lëndimi nga përmbysja e derës!

- Mbajeni derën fort.

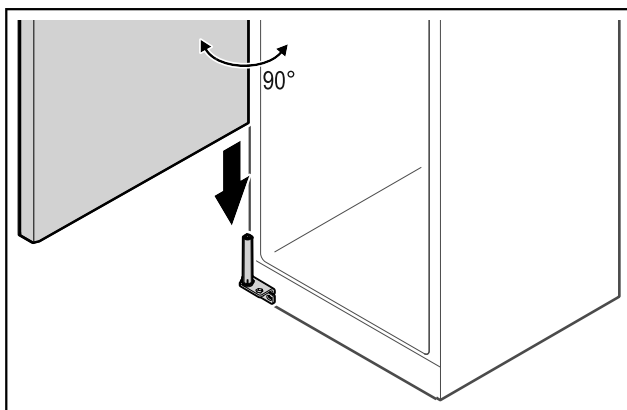


Fig. 38

- Ngrini lart derën nga bazamenti me një person tjetër.

- Vendosni derën me kujdes në pozicionin e hapur 90° mbi sistemin e mbylljes.

## KUJDES

Dëme materiale për shkak të montimit të gabuar!

- Mos e pickoni kabllon gjatë montimit të profilit të menteshës.

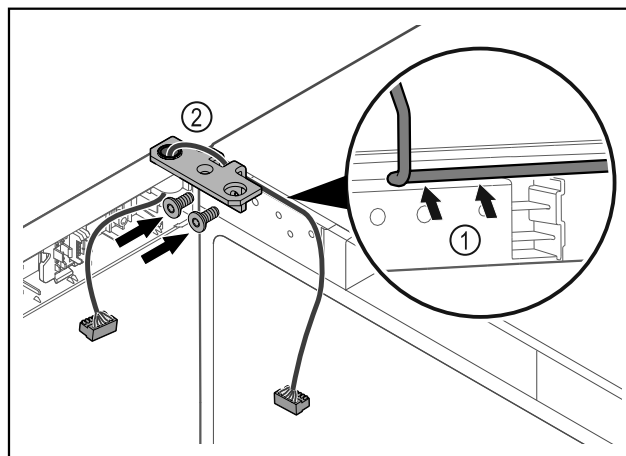


Fig. 39

- Kaloni kabllon përmes së prerës në profilin e menteshës dhe shtrijeni me kujdes Fig. 39 (1).
- Mbërtheni vidat e profilit të menteshës Fig. 39 (2).

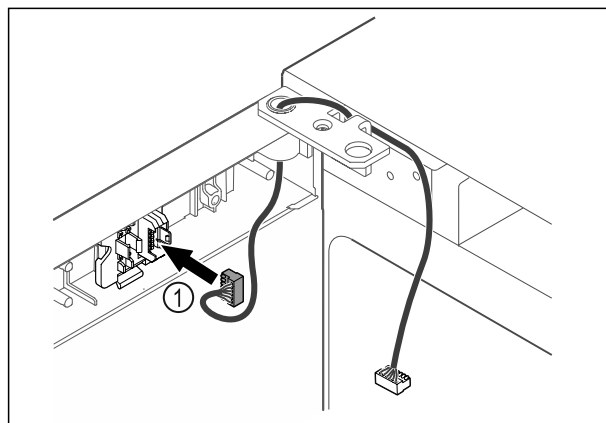


Fig. 40

- Futni spinën Fig. 40 (1) në mbajtësen e spinës.

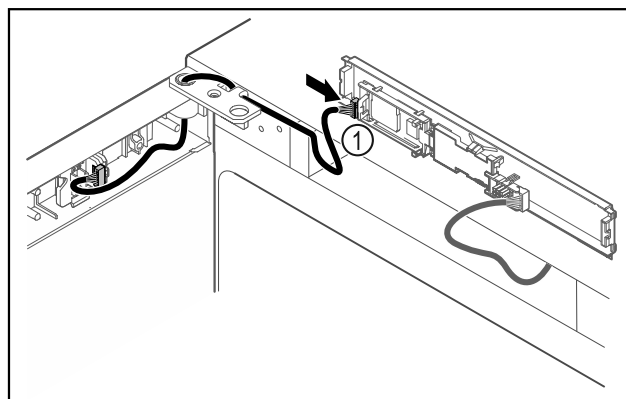


Fig. 41

- Lidhni spinën Fig. 41 (1) në qark.

# Ndërrimi i krahut të hapjes së derës

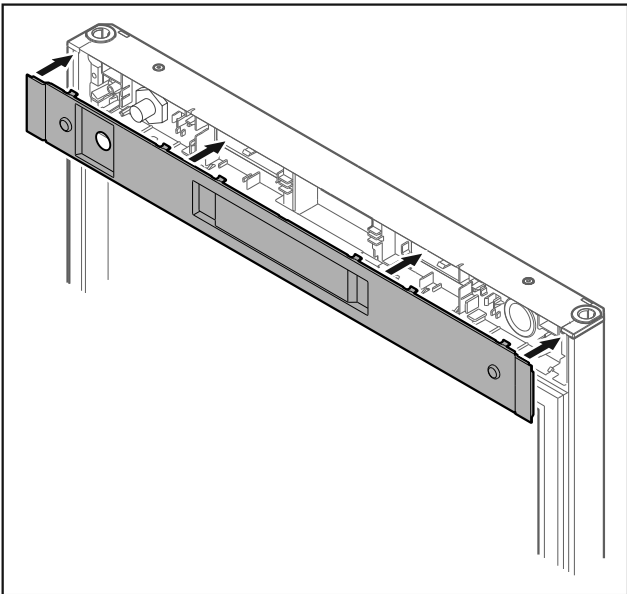


Fig. 42 \*

- Vendosni kapakun mbulues.\*

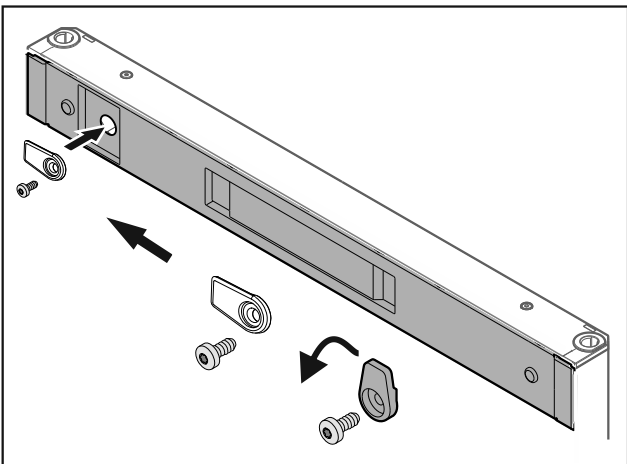


Fig. 43 \*

- Mbërtheni vidat e grepit të mbylljes.\*

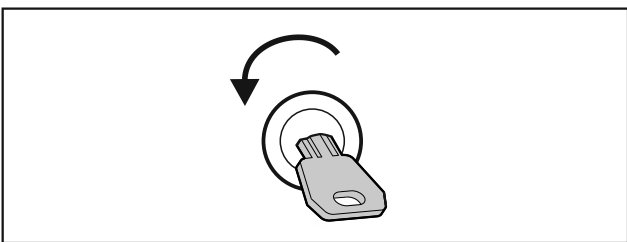


Fig. 44 \*

- Shkyçni bravën e derës.\*

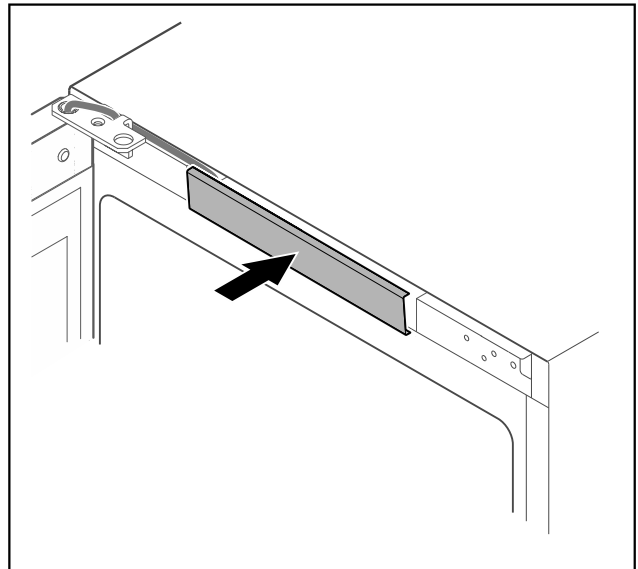


Fig. 45

- Mbërtheni në vend kapakun mbulues të mesit.

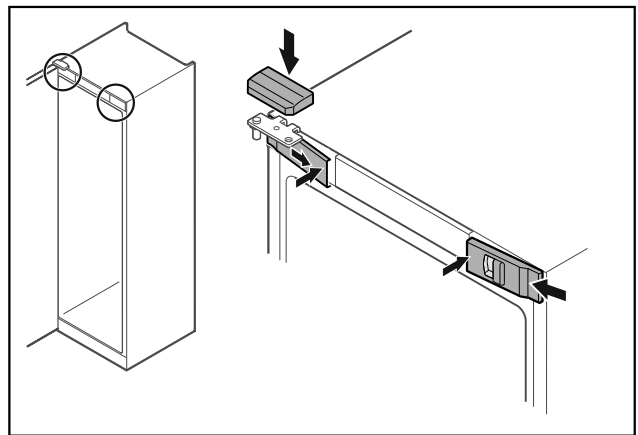


Fig. 46 \*

- Futni nga anash kapakët mbulues të përparmë Fig. 46 (1) dhe mbërthejini nga brenda.\*
- Mbërtheni nga lart kapakun mbulues të sipërm Fig. 46 (2).\*

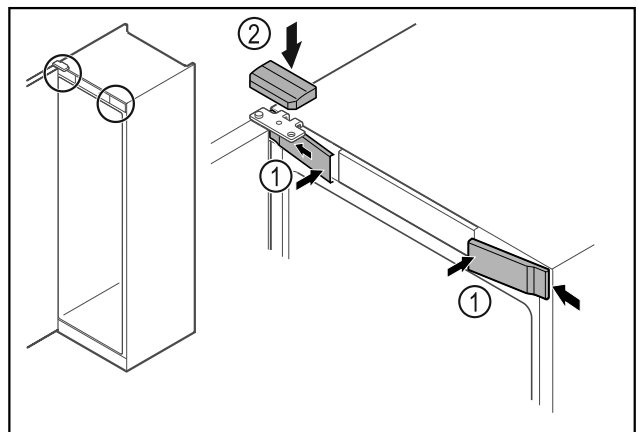


Fig. 47 \*

- Futni nga anash kapakët mbulues të përparmë Fig. 47 (1) dhe mbërthejini.\*
- Mbërtheni nga lart kapakun mbulues të sipërm Fig. 47 (2).\*
- Mbyllni derën.
- ▷ Krahu i hapjes së derës është ndërruar.

# Nivelimi i derës

## 15 Nivelimi i derës

Nëse dera nuk është drejt, atëherë mund ta rregulloni derën në profilin e menteshës poshtë.

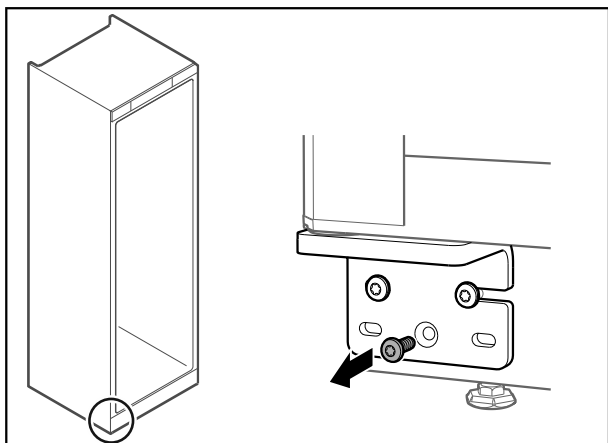


Fig. 48

- Hiqni vidën e mesit në profilin e menteshës poshtë.

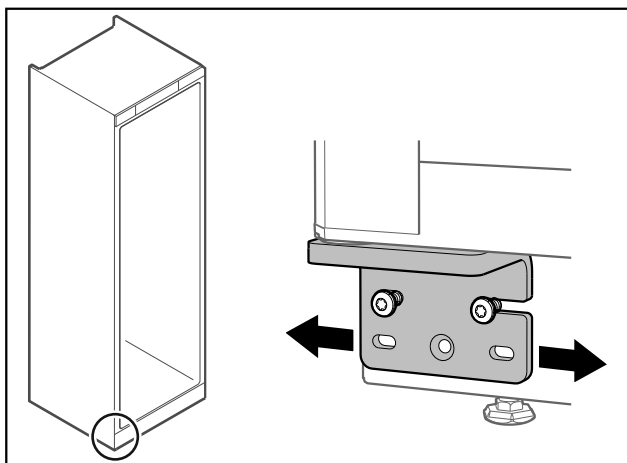


Fig. 49

- Lironi paksa të dyja vidat dhe zhvendoseni derën me profilin e menteshës nga e djathta ose nga e majta.
- Shtrengoni fort vidat deri në fund (vida e mesit nuk nevojitet më).
- ▷ Dera është niveluar drejt.

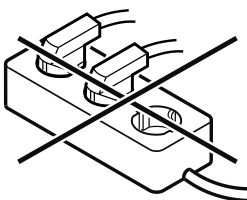
## 16 Lidhja e pajisjes



### PARALAJMËRIM

Lidhja e pasaktë!  
Rrezik zjarri.

- Mos përdorni kablo zgjatuese.
- Mos përdorni bashkues me shumë priza.



### KUJDES

Lidhja e pasaktë!

Dëmtim i pjesëve elektronike.

- Mos e lidhni pajisjen në inverter të pavarur nga rrjeti, si për shembull në impiantet me energji diellore dhe gjeneratorët me benzinë.

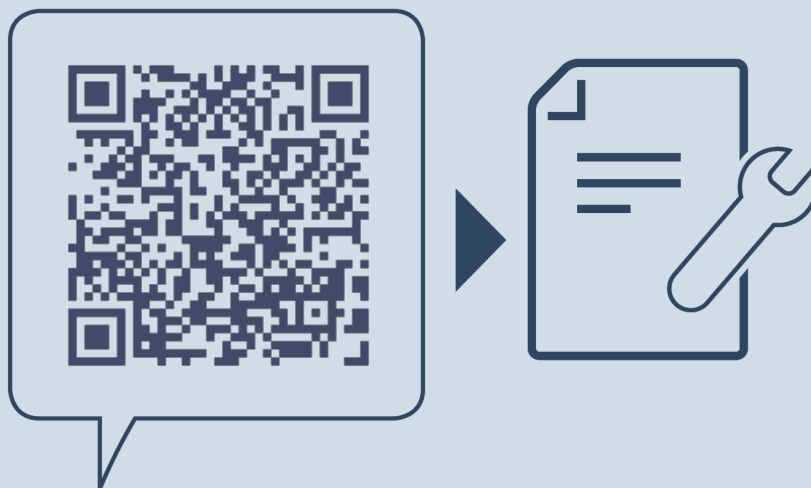
### Shënim

Përdorni vetëm kordonin e lidhjes elektrike të ofruar me pajisjen.


Sigurohuni që janë përmbushur kushtet e mëposhtme:

- Pajisja punon vetëm me **rrymë alternative**.
- Tensioni dhe frekuenca e lejuar është e stampuar në etiketën e parametrave. Pozicionin e etiketës së parametrave mund të mësoni në kapitullin Pasqyra e pajisjes.
- Priza elektrike është e tokëzuar dhe e siguruar nga ana elektrike në përputhje me rregullat.
- Rryma e veprimit e siguresës është midis 10 A dhe 16 A.
- Priza elektrike është lehtësisht e arritshme.
- Kontrolloni lidhjen elektrike.
- Futni spinën e pajisjes në pjesën e pasme të pajisjes. Sigurohuni për futjen në mënyrën e duhur.
- Lidhni spinën elektrike në linjën e furnizimit me energji elektrike.
- ▷ Ekranin kalon në simbolin Standby.





[home.liebherr.com/fridge-manuals](https://home.liebherr.com/fridge-manuals)

 Freskues vere

Data e botimit: 20230209

**Indeksi i nr. të  
artikullit: 7083362-00**

Liebherr-Hausgeräte GmbH  
Memminger Straße 77-79  
88416 Ochsenhausen  
Deutschland