



Bruksanvisning

















Quality, Design and Innovation



home.liebherr.com/fridge-manuals

LIEBHERR



Innehåll

1	Snabbguide	3
1.1	Leveransomfattning.....	3
1.2	Skåp- och utrustningsöversikt.....	3
1.3	SmartDevice.....	3
1.4	Användningsområde.....	4
1.5	Konformitet.....	4
1.6	SVHC-ämnen enligt REACH-förordningen.....	4
1.7	EPREL-databas.....	4
2	Allmänna säkerhetsanvisningar	4
3	Idrifttagande	6
3.1	Slå på kylskåpet.....	6
3.2	Sätt in utrustning.....	6
4	Livsmedelshantering	6
4.1	Förvaring av livsmedel.....	6
4.2	Förvaringstider.....	7
5	Spara energi	8
6	Användning	8
6.1	Betjänings- och indikerings-element.....	8
6.1.1	Status-indikering.....	8
6.1.2	Navigation.....	8
6.1.3	Skärmsymboler.....	8
6.2	Manöverlogik.....	9
6.2.1	Aktivera/inaktivera funktion.....	9
6.2.2	Välja funktionsvärde.....	9
6.2.3	Aktivera/inaktivera inställning.....	9
6.2.4	Välj inställningsvärde.....	9
6.2.5	Hämta kundmeny.....	9
6.3	Funktioner.....	10
	Stäng av skåpet.....	10
	WLAN.....	10
	Temperatur.....	10
	BioFresh B-Value.....	11
	SuperCool.....	11
	PartyMode.....	11
	HolidayMode.....	11
	SabbathMode.....	11
	EnergySaver.....	12
	CleaningMode.....	12
	Visa ljusstyrka.....	12
	Dörrlarm.....	12
	Inmatningsspärr.....	13
	Språk.....	13
	Information.....	13
	Påminnelse.....	13

	Återställ.....	13
6.4	Felmeddelanden.....	13
6.4.1	Varningar.....	13
6.4.2	DemoMode.....	13
7	Utrustning	14
7.1	Variabel flaskhylla.....	14
7.2	Utdragslådor.....	14
7.3	Lock för säker frukt- och grönsaksförvaring.....	15
7.4	Luftfuktighetsreglering.....	15
7.5	Glashyllor.....	15
7.6	Tillbehör.....	16
8	Underhåll	17
8.1	FreshAir-aktivtkolfilter.....	17
8.2	Demontera/montera utdragssystem.....	18
8.3	Avfrostas skåpet.....	18
8.4	Rengör skåpet.....	18
9	Kundhjälp	19
9.1	Tekniska data.....	19
9.2	Driftljud.....	19
9.3	Tekniska fel.....	19
9.4	Kundtjänst.....	20
9.5	Typskylt.....	21
10	Ta skåpet ur drift	21
11	Avfallshantering	21
11.1	Förbereda skåpet för avfallshantering.....	21
11.2	Avfallshandla skåpet på ett miljövänligt sätt.....	21

Tillverkaren arbetar kontinuerligt med att vidareutveckla alla typer och modeller. Därför ber vi om förståelse för att vi måste förbehålla oss för ändringar av utformning, utrustning och teknik.

Symbol	Förklaring
	<p>Läs bruksanvisningen</p> <p>Läs noga igenom denna bruksanvisning för att få information om alla fördelar med det nya skåpet.</p>
	<p>Fullständig bruksanvisning på webben</p> <p>Du hittar den utförliga bruksanvisningen på webben med hjälp av QR-koden på bruksanvisningens framsida eller genom att ange modellbeteckningen på home.liebherr.com/fridge-manuals.</p> <p>Serviceumret står på typskylten:</p>  <p><i>Fig. Illustrationen är ett exempel</i></p>
	<p>Kontrollera skåpet</p> <p>Kontrollera alla delar med avseende på transportskador. Kontakta återförsäljaren eller kundtjänsten om du har några klagomål.</p>
	<p>Avvikelse</p> <p>Bruksanvisningen gäller för flera modeller, avvikelser är möjliga. Avsnitt som bara gäller för speciella modeller är markerade med(*).</p>

Symbol	Förklaring
	Åtgärder som behöver vidtas och resultat av åtgärderna Åtgärder som behöver vidtas är markerade med en ►. Resultat av åtgärder är markerade med en ▷.
	Videor Videor om apparaterna finns på YouTube-kanalen Liebherr-Hausgeräte.

Bruksanvisningen gäller för:

- IRBPd 5170
- IRBPdi 5170
- IRBP5170

1 Snabbguide

1.1 Leveransomfattning

Kontrollera alla delar med avseende på transportskador. Kontakta återförsäljaren eller kundtjänsten om du har några klagomål (se 9.4 Kundtjänst).

Leveransen består av följande delar:

- Inbyggnadsskåp
- Utrustning (beroende på modell)
- Monteringsmaterial (beroende på modell)
- "Quick Start Guide"
- "Installation Guide"
- Servicebroschyr

1.2 Skåp- och utrustningsöversikt

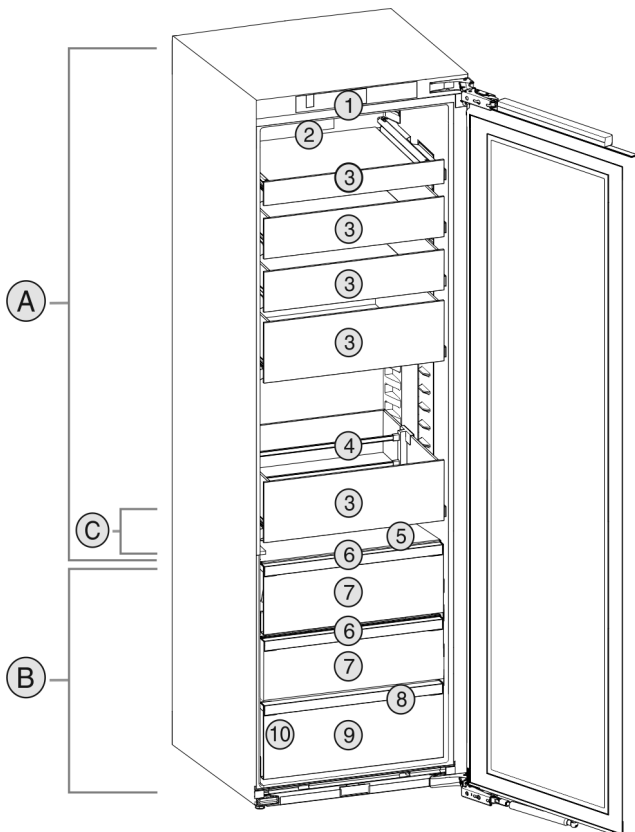


Fig. 1 Beskrivande exempel

Temperaturområde

- (A) Kyldel
(C) Kallaste område

- (B) BioFresh

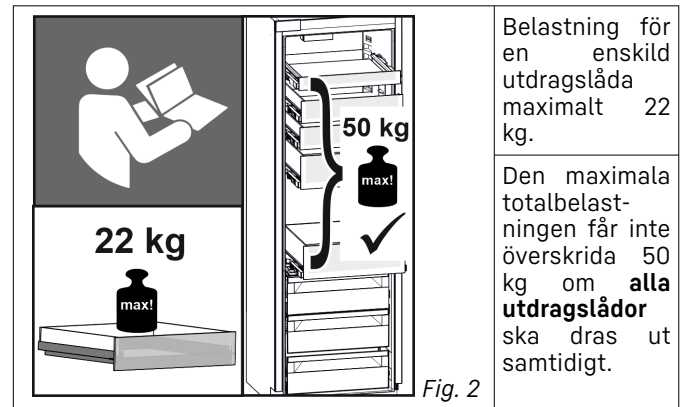
Utrustning

- | | |
|---------------------------------------|-------------------------------------------------|
| (1) Betjäningselement | (6) Lock för säker frukt- och grönsaksförvaring |
| (2) Fläkt med FreshAir-aktivtolfilter | (7) Säker frukt- och grönsaksförvaring |
| (3) Glaslåda | (8) Utloppsöppning |
| (4) Flaskhållare | (9) Meat & Dairy-Safe |
| (5) Variabel flaskhylla | (10) Typskylt |

Märk

► Vid leveransen är hyllor, lådor och korgar placerade för att ge bästa möjliga energieffektivitet. Det gör dock ingen skillnad för energiförbrukningen om du flyttar dem mellan olika avsedda konsoler, t.ex. hyllorna i kylskåpet.

Anvisningar om belastning



1.3 SmartDevice

SmartDevice är anslutningslösningen för ditt kylskåp.

Om ditt skåp är SmartDevice-kompatibelt eller utformat för det kan du koppla ihop ditt skåp med WLAN på ett enkelt och snabbt sätt. Med SmartDevice-appen kan du använda ditt skåp från en mobilenhet. I SmartDevice-appen finns ytterligare funktioner och inställningsalternativ.

SmartDevice-kompatibelt skåp:* Ditt skåp har funktionen SmartDeviceBox. Du måste hämta SmartDevice-appen för att kunna ansluta ditt skåp till WLAN.*

Skåp utformat för SmartDevice:* Ditt skåp är utformat för användning med SmartDeviceBox. Börja med att skaffa och installera SmartDeviceBox. Du måste hämta SmartDevice-appen för att kunna ansluta ditt skåp till WLAN.*



Mer information om SmartDevice: smartdevice.liebherr.com

Skaffa SmartDeviceBox i Liebherr-Hausgeräte-shoppen:* home.liebherr.com/shop/de/deu/smartdevicebox.html*

Allmänna säkerhetsanvisningar

Ladda ner SmartDevice-appen:



När du har installerat och konfigurerat SmartDevice kan du koppla ihop ditt skåp med ditt WLAN med hjälp av SmartDevice-appen och apparatfunktionen WLAN (se WLAN).

Märk

I följande länder är det inte möjligt att använda SmartDeviceBox: Ryssland, Belarus, Kazakstan. Funktionen SmartDevice är inte tillgänglig.

1.4 Användningsområde

Avsedd användning

Skåpet är endast avsett för kylning av livsmedel i hem- och hushållsmiljö. Hit räknas t.ex. användningen

- i personalkök, frukostpensioner,
- Av gäster på lantställen, hotell, motell och andra typer av logi.
- Vid catering och liknande tjänster i grosshandeln.

Skåpet är inte avsett för infrysning av livsmedel.

Alla annan användning är förbjuden.

Förutsägbar felanvändning

Följande användningar är uttryckligen förbjudna:

- Förvaring och kylning av mediciner, blodplasma, laboratoriepreparat eller liknande ämnen eller produkter enligt direktivet 2007/47/EG om medicintekniska produkter
- Användning i explosionsfarliga miljöer

En felaktig användning av skåpet kan medföra att förvarade varor skadas eller förstörs.

Klimatklasser

Skåpet är, beroende på klimatklass, avsett för användning i begränsad omgivningstemperatur. Gällande klimatklass är angiven på typskylten.

Märk

► För att garantera en felfri drift ska följande omgivningstemperaturer följas.

Klimatklass	För omgivningstemperatur
SN	10 °C till 32 °C
N	16 °C till 32 °C
ST	16 °C till 38 °C
T	16 °C till 43 °C

Klimatklass	För omgivningstemperatur
SN-ST	10 °C till 38 °C
SN-T	10 °C till 43 °C

1.5 Konformitet

Köldmediesystemet har genomgått täthetsprovning. I inbyggt tillstånd uppfyller apparaten de tillämpliga säkerhetsbestämmelserna och respektive riktlinjer.

För EU-marknaden:* Apparaten motsvarar direktiv 2014/53/EU.*

För GB-marknaden:* Apparaten motsvarar Radio Equipment Regulations 2017 SI 2017 No. 1206.*

Gå till den nedanstående webbadressen för att läsa den fullständiga texten till EU-försäkran om överensstämmelse: www.Liebherr.com

BioFresh-facket uppfyller kraven för ett kylfack enligt SS-EN 62552:2020.

1.6 SVHC-ämnen enligt REACH-förordningen

Med nedanstående länk kan du ta reda på om din apparat innehåller SVHC-ämnen enligt REACH-förordningen: home.liebherr.com/de/deu/de/liebherr-erleben/nachhaltigkeit/umwelt/scip/scip.html

1.7 EPREL-databas

Fr.o.m. den 1 mars 2021 finns informationen om energimärkning och kraven på ekodesign i den europeiska produkt databasen (EPREL). Produktdatabasen hämtar du med länken <https://eprel.ec.europa.eu/>. Här behöver du ange modellbeteckning. Modellbeteckningen står på typskylten.

2 Allmänna säkerhetsanvisningar

Förvara denna bruksanvisning noga så att du alltid har tillgång till den.

Om du överlåter apparaten, lämna då även över bruksanvisningen till nästa ägare.

Läs denna bruksanvisning noggrant före användning för att använda apparaten korrekt och säkert. Följ alltid instruktionerna, säkerhetsinstruktionerna och varningarna. De är viktiga för säker och korrekt installation av apparaten.

Risker för användaren:

- Detta skåp kan användas av barn och personer med nedsatt fysisk, sensorisk eller mental förmåga eller brist på erfarenhet eller kunskap om dessa personer övervakas eller instruerats om skåpets säkra användning och förstår vilka faror som kan uppstå. Se till att barn inte leker med skåpet. Rengöring och användarunderhåll får inte utföras av barn utan uppsikt. Barn i åldern 3-8 år får fylla på och tömma

skåpet. Barn under 3 års ålder skall hållas borta från skåpet, om de inte är under ständig uppsikt.

- Eluttaget ska vara lätt åtkomligt så att apparaten snabbt kan skiljas från elnätet i en nödsituation. Det får inte vara placerat bakom skåpet.
- Tag alltid i stickkontakten när skåpet skall skiljas från elnätet. Drag inte i kabeln.
- Dra ur stickkontakten eller slå från säkringen vid fel.
- Se till att inte skada nätanslutningskabeln. Skåpet får inte användas med defekt nätanslutningskabel.
- Låt endast kundtjänst eller annan utbildad fackpersonal utföra reparationer och ingrepp på apparaten.
- Montera, anslut och avfallshandtera alltid skåpet enligt instruktionerna i bruksanvisningen.
- Använd endast skåpet i monterat tillstånd.

Brandrisk:

- Köldmedlet (Uppgift på typskylt) är miljövänligt men brännbart. Utläckande köldmedel kan självantända.
 - Skada inte rörledningarna i kylkretsloppet.
 - Använd inte tändkällor inne i skåpet.
 - Använd inga elektriska apparater inne i skåpet (t.ex. ångrengörare, värmekälla, glassmaskin, osv.).
 - Om kylmedel läcker ut: Släck eld eller tändkällor i närheten av läckagestället. Ventilera rummet väl. Kontakta kundtjänst.
- Förvara inte explosiva ämnen eller sprayburkar med brännbar drivgas, som till exempel Butan, Propan, Pentan osv. i skåpet. Innehållet i sådana sprayburkar anges på etiketten eller så är de märkta med en flamsymbol. Eventuell utströmmande gas kan antändas av elektriska komponenter.
- Håll brinnande stearinljus och andra föremål med öppen låga borta från apparaten så att den inte fattar eld.
- Förvara endast alkoholhaltiga drycker, eller andra behållare som innehåller alkohol, tätt förslutna. Eventuell läckande alkohol kan antändas av elektriska komponenter

Risk för vältning:

- Använd inte sockel, lådor, dörrar osv. som steg eller stöd. Detta gäller särskilt för barn.

Risk för matförgiftning:

- Förtär inte livsmedel som har förvarats för länge.

Risk för frysskador, dövhetskänlor och smärta:

- Undvik lång hudkontakt med kalla ytor eller kyl-frysvaror eller vidta skyddsåtgärder som att t.ex. använda handskar.

Risk för skador och personskador:

- Het ånga kan leda till personskador. Använd inga elektriska värme- eller ångtvättar, öppen eld eller avisningsspray vid avfrostning
- Avlägsna inte is med vassa föremål

Risk för klämskador:

- Håll inte i gångjärnet när du öppnar och stänger dörren. Fingrarna kan komma i kläm.

Symboler på skåpet:



Symbolen kan finnas på kompressorn. Den refererar till olja i kompressorn och upplyser om följande faror: Kan vara dödlig vid förtäring eller inträngning i luftvägarna. Denna information gäller endast för återvinningen. I normal drift finns ingen fara.






Symbolen sitter på kompressorn och upplyser om faran med brandfarliga ämnen. Avlägsna inte klisterlappen.



Denna eller en liknande klisterlapp finns på apparatens baksida. Den anger att det finns vakuumisolerade paneler (VIP) eller perlitpaneler i dörren och/eller i höljet. Denna information är endast relevant för återvinningen. Ta inte bort dekalen.

Observera varningarna och annan specifik information i de andra kapitlen:

	FARA	Påvisar en omedelbar farlig situation vilken kan leda till döden eller svåra kroppsskador om den inte undviks.
	VARNING	Påvisar en farlig situation vilken kan leda till döden eller svåra kroppsskador om den inte undviks.
	OBSERVERER	Påvisar en farlig situation vilken kan leda till lätta eller medelsvåra kroppsskador om den inte undviks.
	OBSERVERA	Påvisar en farlig situation vilken kan leda till materielskador om den inte undviks.
	Märk	Markerar användbar information eller tips.

3 Idrifttagande

3.1 Slå på kylskåpet

Säkerställ att följande villkor är uppfyllda:

- Skåpet är monterat och anslutet enligt monteringsanvisningen.
- Alla tejprensor, klister- och skyddsfolier samt transportsäkringar i och på skåpet är borttagna.
- Alla reklamblad har tagits ut ur lådorna.



Fig. 3

- ▶ Slå på apparaten via displayen.

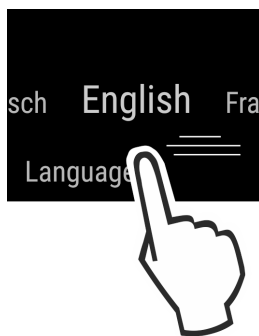


Fig. 4

- ▶ Välj språk.
- ▷ Statusindikeringen visas.

Apparaten startar i DemoMode:

Om apparaten startar i DemoMode kan DemoMode avaktiveras inom 5 minuter.

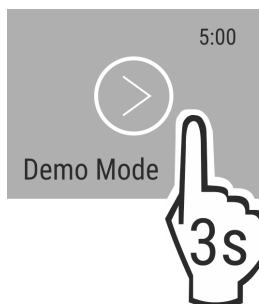


Fig. 5

- ▶ Håll DemoMode intryckt i 3 sekunder.
- ▷ DemoMode är avaktiverat.

Märk

Tillverkaren rekommenderar:

- ▶ Lägg in livsmedel: Vänta ca 6 timmar tills den inställda temperaturen är uppnådd.

3.2 Sätt in utrustning

Märk

Du beställer tillbehör i Liebherr-Hausgeräte-shoppen på home.liebherr.com/shop/de/deu/zubehor.html.

- ▶ Använd den medföljande utrustningen för att använda skåpet optimalt.

4 Livsmedelshantering

4.1 Förvaring av livsmedel



VARNING

Brandrisk

- ▶ Använd inga elektriska apparater i skåpets livsmedelsområde, såvida de inte rekommenderats av tillverkaren.

Märk

Energiförbrukningen ökar och kyleffekten minskar om ventilationen är otillräcklig.

- ▶ Håll alltid ventilationsöppningarna fria.

Vid förvaring av livsmedel, se alltid till att:

- Luftöppningarna på baksidan är fria.
- Luftöppningarna på fläkten är fria.
- Livsmedlet är väl förpackat.
- Livsmedel som lätt tar åt sig eller avger lukt förvaras i slutna kärl eller är övertäckta.
- Färskt kött eller fisk alltid förvaras i rena och tillslutna och att de inte påverkar eller droppar på andra livsmedel.
- Vätskor finns i slutna behållare.
- Livsmedel inte förvaras för tätt så att luftcirkulationen förhindras.

Märk

Om dessa anvisningar inte följs, kan livsmedlet förstöras.

4.1.1 Kyldel

Tack vare den naturliga luftcirkulationen i kyldelen bildas olika temperaturzoner.

Lägg in livsmedlen sorterat:

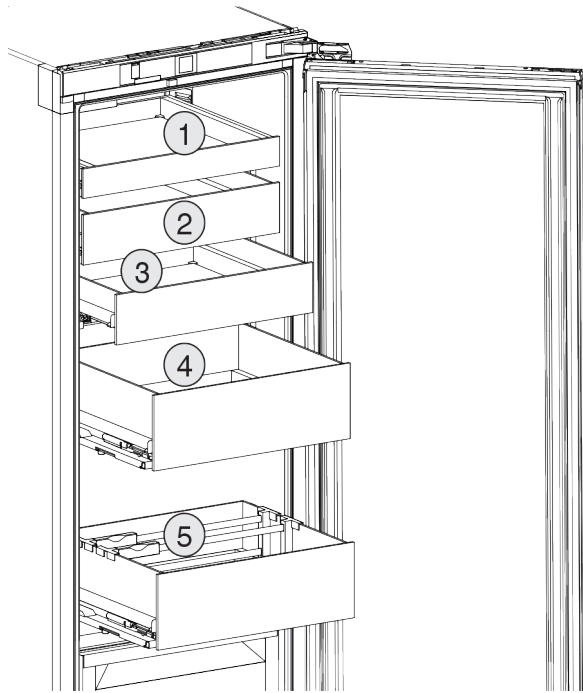


Fig. 6 Exempel på förvaring

- (1) Smör, ägg
 (2) Yoghurt, kvarg
 (3) Livsmedel i små glas eller i små burkar
 (4) Konserver, burkar
 (5) Flaskor, tetraförpackningar

Märk

Maxlast för en enskild utdragslåda i kyldelen: 22 kg
 Maxlast för kyldelen när alla utdragslådor dras ut samtidigt: 50 kg
 (se 1.2 Skåp- och utrustningsöversikt)

- Lasta utdragslådor med hänsyn till livsmedlens storlek.

4.1.2 BioFresh

BioFresh gör det möjligt att förvara visst färskt livsmedel en längre tid jämfört med vanlig kylning.
 För livsmedel med angiven sista förbrukningsdag gäller alltid på förpackningen angiven datum.

Märk

Om temperaturen sjunker under 0 °C kan livsmedel frysa.
 ► Förvara köldkänsliga grönsaker som gurka, aubergine, zucchini och köldkänsliga tropiska frukter i kyldelen.

Fruit & Vegetable-Safe

Det bildas ett daggfriskt förvaringsklimat när locket är stängt. Ett fuktigt klimat är lämpligt för förvaring av oförpackad mat med en hög fukthalt (t.ex. sallad, grönsaker, frukt).

Luftfuktigheten i facken beror på fukttätheten i kylvarorna samt hur ofta dörren öppnas. Du kan reglera luftfuktigheten.

Lägg in livsmedlen sorterat:

- Lägg in oförpackad frukt och grönsaker.
- För hög luftfuktighet: Reglera luftfuktigheten (se 7.4 Luftfuktighetsreglering).

Meat & Dairy-Safe

Här ställs ett relativt torrt förvaringsklimat in. Ett torrt klimat är lämpligt för torr eller förpackad mat (t.ex. mejeriprodukter, kött, fisk, korv).

Lägg in livsmedlen sorterat:

- Lägg in torra eller förpackade livsmedel.

4.2 Förvaringstider

De angivna förvaringstiderna är riktvärden.

För livsmedel med angiven sista förbrukningsdag gäller alltid på förpackningen angiven datum.

4.2.1 Kyldel

Det bäst-före-datum som anges på förpackningen gäller.

4.2.2 BioFresh

Riktvärden för förvaringstid i Meat & Dairy-Safe		
Smör	vid 1 °C	upp till 90 dagar
Ost	vid 1 °C	upp till 110 dagar
Mjök	vid 1 °C	upp till 12 dagar
Korv, kallskuret	vid 1 °C	upp till 8 dagar
Fågel	vid 1 °C	upp till 6 dagar
Griskött	vid 1 °C	upp till 6 dagar
Nötkött	vid 1 °C	upp till 6 dagar
Vilt	vid 1 °C	upp till 6 dagar

Märk

- Observera att livsmedel med mycket äggvita förstörs fortare. Dvs. skaldjur förstörs fortare än fisk, fisk fortare än kött.

Riktvärden för förvaringstid i Fruit & Vegetable-Safe		
Grönsaker, sallad		
Kronärtskockor	vid 1 °C	upp till 14 dagar
Selleri	vid 1 °C	upp till 28 dagar
Blomkål	vid 1 °C	upp till 21 dagar
Broccoli	vid 1 °C	upp till 13 dagar
Cikoriasallad	vid 1 °C	upp till 27 dagar
Grönsallad	vid 1 °C	upp till 19 dagar
Ärtor	vid 1 °C	upp till 14 dagar
Grönkål	vid 1 °C	upp till 14 dagar
Morötter	vid 1 °C	upp till 80 dagar
Vitlök	vid 1 °C	upp till 160 dagar
Kålrabbi	vid 1 °C	upp till 14 dagar
Huvudsallad	vid 1 °C	upp till 13 dagar
Kryddörter	vid 1 °C	upp till 13 dagar
Purjolök	vid 1 °C	upp till 29 dagar
Svamp	vid 1 °C	upp till 7 dagar
Rädisor	vid 1 °C	upp till 10 dagar
Brysselkål	vid 1 °C	upp till 20 dagar
Sparris	vid 1 °C	upp till 18 dagar
Spenat	vid 1 °C	upp till 13 dagar
Savojkål	vid 1 °C	upp till 20 dagar
Frukt		
Aprikoser	vid 1 °C	upp till 13 dagar
Äpple	vid 1 °C	upp till 80 dagar

Spara energi

Riktvärden för förvaringstid i Fruit & Vegetable-Safe		
Päron	vid 1 °C	upp till 55 dagar
Björnbär	vid 1 °C	upp till 3 dagar
Dadlar	vid 1 °C	upp till 180 dagar
Jordgubbar	vid 1 °C	upp till 7 dagar
Fikon	vid 1 °C	upp till 7 dagar
Blåbär	vid 1 °C	upp till 9 dagar
Hallon	vid 1 °C	upp till 3 dagar
Svarta vinbär	vid 1 °C	upp till 7 dagar
Körsbär, söta	vid 1 °C	upp till 14 dagar
Kiwifrukt	vid 1 °C	upp till 80 dagar
Persikor	vid 1 °C	upp till 13 dagar
Plommon	vid 1 °C	upp till 20 dagar
Lingon	vid 1 °C	upp till 60 dagar
Rabarber	vid 1 °C	upp till 13 dagar
Krusbär	vid 1 °C	upp till 13 dagar
Vindruvor	vid 1 °C	upp till 29 dagar

5 Spara energi

- Sörj alltid för en god ventilation. Täck inte över ventilationsöppningarna resp. -gallren.
- Håll alltid ventilationsöppningar fria.
- Placera inte skåpet så att det utsätts för direkt solljus, intill en spis, ett värmeelement eller liknande.
- Energiförbrukningen beror på uppställningsförhållandena, till exempel omgivningstemperaturen (se 1.4 Användningsområde) . Vid en varmare omgivningstemperatur kan energiförbrukningen öka.
- Öppna skåpsdörren så kort tid som möjligt.
- Ju lägre temperaturen ställs in, desto högre blir energiförbrukningen.
- Sortera livsmedlen: home.liebherr.com/food.
- Förvara alla livsmedel väl förpackade och täckta. Rimfrostbildning undviks.
- Ta endast ut livsmedlen så länge som är nödvändigt för att de inte ska värmas upp för mycket.
- Varma matvaror ska svalna av till rumstemperatur innan man lägger in dem.
- Använd HolidayMode vid längre (se HolidayMode) semesterperioder.

6 Användning

6.1 Betjänings- och indikerings-element

Skärmen möjliggör en snabb översikt över temperaturinställningen och status för funktioner och inställningar. Du väljer funktioner eller ställer in dem genom att du väljer eller aktiverar/avaktiverar ett värde.

6.1.1 Status-indikering

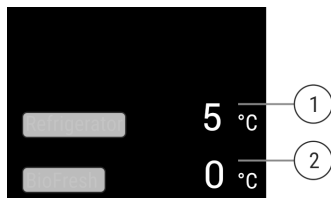










Fig. 7

- (1) Temperaturindikering (2) Temperaturvisning BioFresh

Status-indikeringen visar de inställda temperaturerna och är utgångsindikeringen. Därifrån kan du navigera till funktionerna och inställningarna.




6.1.2 Navigation



Navigera i menyn för att öppna de olika funktionerna. När du har bekräftat en funktion eller en inställning hörs en ljudsignal. Om det inte görs något val inom 10 sekunder växlar skärmen till Status-indikeringen.

Navigation	Beskrivning
 eller 	Tryck en gång Aktivera/avaktivera funktionen. Bekräfta valet. Öppna undermeny.
 eller 	Håll inne i 3 sekunder Aktivera/avaktivera funktionen. Stigande/fallande staplar visas på displayen. Bekräfta valet. Återställ apparaten/värdena. Sätt på och stäng av apparaten.
  	Svep Navigera i menyn. Sök efter värden.
	Tryck kort på bakåtsymbolen Indikeringen går tillbaka till föregående nivå.
Ingen åtgärd under 10 sekunder	Indikeringen ändras till Status.

6.1.3 Skärmsymboler

Skärmsymbolerna informerar om skåpets aktuella status.





Symbol	Skåpets status
	Standby Skåpet eller temperaturzonen är avstängd.
	Pulserande värde Skåpet är i drift. Temperaturen pulserar tills det inställda värdet har uppnåtts.
	

Symbol	Skåpets status
	Pulserande symbol Skåpet är i drift. Inställningen görs.
	

6.2 Manöverlogik

6.2.1 Aktivera/inaktivera funktion

Följande funktioner kan inaktiveras/aktiveras:


Symbol	Funktion
	SuperCool ^x
	PartyMode ^x
	HolidayMode
	EnergySaver

^x När funktionen är aktiv, arbetar skåpet med högre effekt. Skåpets ljudnivå kan då tillfälligt bli högre och energiförbrukningen ökar.

- ▶ Svep åt vänster på skärmen tills funktionen visas.
- ▶ Bekräfta den valda funktionen genom att trycka kortvarigt.
- ▷ En ljudsignal hörs.
- ▷ Status visas i menyn.
- ▷ Funktionen är aktiverad/inaktiverad.

6.2.2 Välja funktionsvärde





Vid följande funktioner kan ett värde ställas in i undermenyn:




Symbol	Funktion
	Ställa in temperatur Slå på/stänga av skåpet


- ▶ Svep åt vänster på skärmen tills funktionen visas.
- ▶ Bekräfta den valda funktionen genom att trycka kortvarigt.
- ▶ Välj inställningsvärdet genom att svepa på skärmen.
- ▶ Bekräfta det valda värdet genom att trycka kort.

6.2.3 Aktivera/inaktivera inställning

Följande Inställningar kan aktiveras/inaktiveras:

Symbol	Inställning
	WiFi ¹
	Inmatningsspär ²
	SabbathMode ²
	Cleaning Mode ²

Symbol	Inställning
	Påminnelser ¹
	Återställ ²
	Stäng av ²

- ▶ Svep åt vänster på skärmen tills Inställningar  visas.
- ▶ Tryck för att bekräfta inställningarna.
- ▶ Svep tills den önskade inställningen visas.

¹ Aktivera inställning (shortpress)

- ▶ Bekräfta genom att trycka en gång.
- ▷ En ljudsignal hörs.
- ▷ Status visas i menyn.
- ▷ Inställning är aktiverad/avaktiverad.


² Aktivera inställning (longpress)

- ▶ Tryck på Bekräfta i 3 sekunder.
- ▷ En ljudsignal hörs.
- ▷ Status visas i menyn.
- ▷ Indikeringen ändras.

6.2.4 Välj inställningsvärde



Vid följande inställningar kan ett värde ställas in i undermenyn:



Symbol	Inställningar
	Ljusstyrka
	Dörrlarm
	Språk

- ▶ Svep åt vänster på skärmen tills Inställningar  visas.
- ▶ Tryck för att bekräfta inställningarna.
- ▶ Svep tills den önskade inställningen visas.
- ▶ Bekräfta genom att trycka en gång.
- ▶ Välj önskat inställningsvärdet genom att svepa på skärmen.
- ▶ Bekräfta genom att trycka en gång.
- ▷ En ljudsignal hörs.
- ▷ Status visas kortvarigt i undermenyn.
- ▷ Skärmen återgår till meny.

6.2.5 Hämta kundmeny

Följande inställningar kan hämtas i kundmenyn:

Symbol	Funktion
	BioFresh B-Value ¹
	Software

- ▶ Svep åt vänster på skärmen tills inställningar  visas.
- ▶ Klicka på inställningarna.
- ▷ Undermenyn visas.
- ▶ Svep åt vänster på skärmen tills skåpinformation  visas.
- ▶ Håll intryckt i 3 sekunder.
- ▷ Inmatningsmenyn för en sifferkod visas.

Användning

- ▶ Mata in sifferkoden 151.
- ▷ Kundmenyn visas.
- ▶ Svep åt vänster på skärmen tills den önskade inställningen visas.

1 Välj värde

- ▶ Bekräfta genom att trycka en gång.
- ▷ En ljudsignal hörs.
- ▷ Status visas kortvarigt på skärmen.
- ▷ Skärmen återgår till meny.

2 Aktivera inställningen

- ▶ Tryck på skärmen i 3 sekunder för att bekräfta.
- ▷ En ljudsignal hörs.
- ▷ Status visas på skärmen.
- ▷ Symbolen pulserar när skåpet är i drift.

6.3 Funktioner



Stäng av skåpet

Med denna inställning kan hela skåpet stängas av.

Stäng av hela skåpet

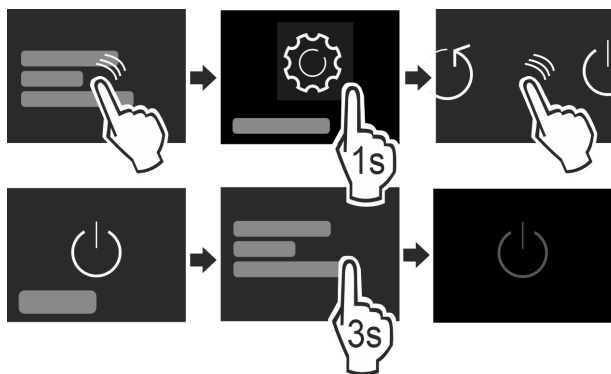


Fig. 8

- ▶ Aktivera/inaktivera (se 6.2 Manöverlogik) .
- ▷ Inaktiverad: Skärmen slocknar.



WLAN

Med den här funktionen ansluter du ditt skåp till WLAN. Sedan kan du använda det på en mobilenhet via SmartDevice-appen. Med den här funktionen är det också möjligt att bryta eller återställa WLAN-anslutningen. SmartDeviceBox behövs för att du ska kunna ansluta ditt skåp till WLAN. Mer information om SmartDeviceBox och hur man använder SmartDevice-appen: (se 1.3 SmartDevice)

Märk

I följande länder är det inte möjligt att använda SmartDeviceBox: Ryssland, Belarus, Kazakstan. Funktionen SmartDevice-är inte tillgänglig.

Upprätta WLAN-anslutning

Säkerställ att följande förutsättningar är uppfyllda:

- SmartDeviceBox har införskaffats och satts in. (se 1.3 SmartDevice) *
- SmartDevice-appen är installerad (se apps.home.liebherr.com).
- Registrering i SmartDevice-appen är fullförd.

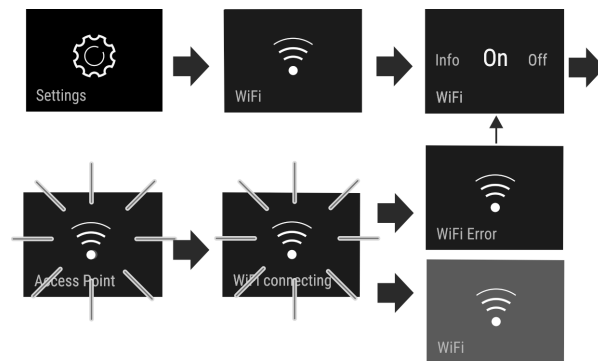


Fig. 9

- ▶ Aktivera inställningen. (se 6.2 Manöverlogik)
- ▷ Anslutningen upprättas: Connecting visas. Symbolen pulserar.
- ▷ Anslutningen har upprättats: WiFi visas, skärmen blir blå.
- ▷ Anslutningen misslyckades: WiFi Error visas.

Bryta WLAN-anslutning

- ▶ Inaktivera inställningen. (se 6.2 Manöverlogik)

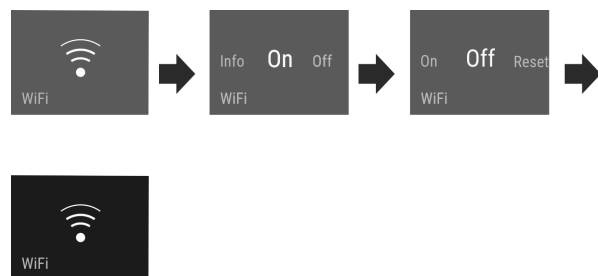



Fig. 10

- ▷ Anslutningen är bruten: Symbolen  visas permanent.

Återställa WLAN-anslutning

- ▶ Återställ inställningarna. (se 6.2 Manöverlogik)

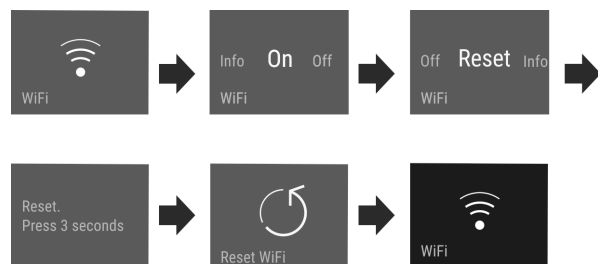


Fig. 11

- ▷ Anslutningen och andra inställningar återställs till leveranstillståndet.

5 °C

Temperatur

Temperaturen beror på följande faktorer:

- Hur ofta dörren öppnas
- Hur länge dörren är öppen
- Uppställningsplatsens rumstemperatur
- Livsmedlets typ, temperatur och mängd

Temperaturzon	Rekommenderad inställning
5 °C Kyldel	5 °C
0 °C BioFresh	(se BioFresh B-Value)

Ställa in temperaturen i kyldelen

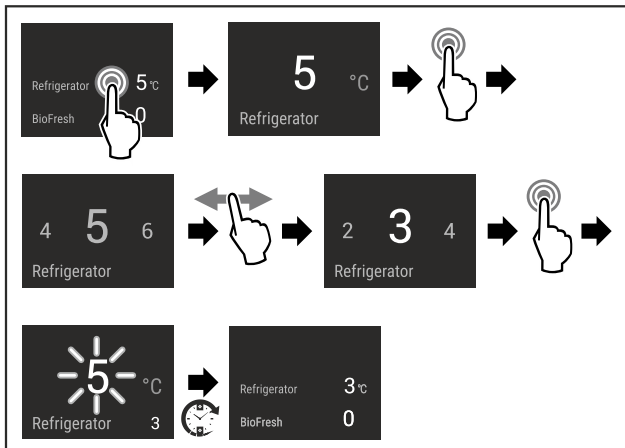


Fig. 12

- ▶ Genomför stegen.
- ▷ Temperaturen är inställd.

Ställa in temperaturen i BioFresh

Temperaturen ställs in via **BioFresh B-Value** i kundmenyn. (se BioFresh B-Value)

B5 BioFresh B-Value

Vid leverans är temperaturen i BioFresh inställd på värdet **B5**. Statusindikeringen på displayen visar börtemperaturen i BioFresh.

Du kan ändra de här värdena något om det behövs på grund av högre eller lägre omgivningstemperatur. Tänk på följande vid inställning av värdet:

Värde	Beskrivning
B1	Lägsta temperatur
B1-B4	Temperaturen kan gå under 0 °C så att livsmedlen kan frysas in lätt.
B5	Förinställd temperatur
B9	Högsta temperatur

BioFresh B-Value

Välj inställning

- ▶ Ställ in värdet i kundmenyn (se 6.2 Manöverlogik).

SuperCool

Med den här funktionen aktiverar du den högsta kyleffekten. Därmed uppnås lägre kyltemperatur.

Funktionen gäller för kyldelen Fig. 1 (A)

Användning:

- Kyl stora mängder livsmedel snabbt.

Aktivera/inaktivera funktion

- ▶ Lägg in livsmedel i kyldelen: Aktivera funktionen när livsmedlet läggs in.
- ▶ Aktivera/inaktivera (se 6.2 Manöverlogik).
- eller-
- ▶ Aktivera/avaktivera via SmartDevice-appen.*

Funktionen inaktiveras automatiskt. Därefter fortsätter skåpet i normal drift. Temperaturen regleras åter till det förinställda värdet.

PartyMode

Denna funktion erbjuder en rad specialfunktioner och inställningar som är användbara för en fest.

Följande funktioner aktiveras:

- SuperCool

Alla funktioner kan ställas in flexibelt och individuellt. Ändringarna försvinner när funktionen inaktiveras.

Aktivera/inaktivera funktion

- ▶ Aktivera/inaktivera (se 6.2 Manöverlogik).
- ▷ Aktiverad: Alla funktioner aktiveras samtidigt.
- ▷ Inaktiverad: Tidigare inställda temperaturer har återställts.

Funktionen inaktiveras automatiskt efter 24 timmar.

HolidayMode

Den här funktionen ger en minimal energiförbrukning under en längre tids frånvaro. Kyldelens temperatur ställs in på 15 °C och visas på statusskärmen när den har uppnåtts.

Användning:

- Spara energi under en längre frånvarotid.
- Undvik dålig lukt och mögelbildning under längre frånvarotid.

Aktivera/inaktivera funktion

- ▶ Töm kyldelen fullständigt.
- ▶ Aktivera/inaktivera. (se 6.2 Manöverlogik)
- ▷ Aktiverad: Kyltemperaturen höjs.
- ▷ Inaktiverad: den tidigare inställda temperaturen återställs.

SabbathMode

Med den här funktionen aktiverar eller inaktiverar du SabbathMode. När den här funktionen aktiveras, stängs vissa elektroniska funktioner av. Det gör att ditt skåp uppfyller religiösa krav på judiska högtider, t.ex. sabbaten och uppfyller STAR-K-kosher-certifieringen.

Skåpets status vid aktivt SabbathMode
Statusindikeringen visar kontinuerligt SabbathMode.
Alla funktioner i displayen utom Funktionen Inaktivera SabbathMode är spärrade.
Aktiva funktioner förblir aktiva.
Displayen förblir ljus när dörren stängs.
Innerbelysningen är avaktiverad.
Det kommer inga påminnelser. Det inställda tidsintervallet stoppas.
Påminnelser och varningar visas inte.
Det finns inget dörrlarm.
Det finns inget temperaturlarm.
Avfrostningscykeln arbetar endast med den förinställda tiden, utan att ta hänsyn till skåpanvändningen.
Efter ett strömavbrott återgår skåpet till SabbathMode.

Skåpets status

Användning

Märk

Detta skåp är certifierat av institutet "Institute for Science and Halacha". (www.machonhalacha.co.il)

En lista med STAR-K-certifierade apparater hittar du på www.star-k.org/appliances.

Aktivera SabbathMode



VARNING

Förgiftningsrisk på grund av fördärvade livsmedel!
Om du har aktiverat SabbathMode och ett strömavbrott uppstår visas inget meddelande i statusindikeringen om strömavbrottet. När strömavbrottet har upphört, arbetar skåpet vidare i SabbathMode. Livsmedel kan fördärvas på grund av strömavbrottet och det kan vara förenligt med livsmedelsförgiftning att förtära dessa.

Efter ett strömavbrott:

► Åt inte livsmedel som har varit frusna och tinats upp.

- Hämta inställningsmenyn. (se 6.2 Manöverlogik)
- Svep åt vänster eller höger tills önskad funktion visas.

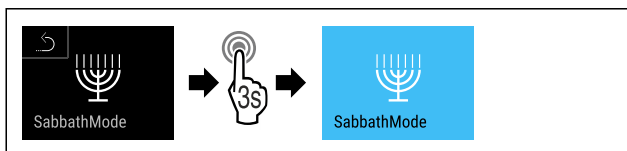


Fig. 13

- Genomför stegen (se Fig. 13).
- ▷ SabbathMode är aktiverad.
- ▷ Statusindikeringen visar kontinuerligt SabbathMode.

Inaktivera SabbathMode

- Hämta inställningsmenyn. (se 6.2 Manöverlogik)
- Svep åt vänster eller höger tills önskad funktion visas.

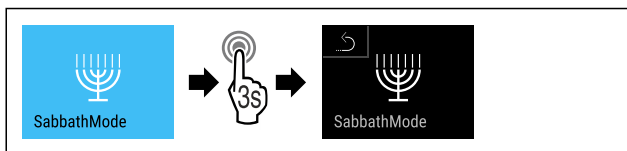


Fig. 14

- Genomför stegen (se Fig. 14).
- ▷ SabbathMode är inaktiverat.



EnergySaver

Denna funktion aktiverar eller avaktiverar energisparläget. Om du aktiverar denna funktion sjunker energiförbrukningen och temperaturen ökar 2 °C i skåpet. Livsmedlen håller sig färska, men hållbarheten blir kortare.

Temperaturzon	Rekommenderad inställning	Temperatur vid aktiv EnergySaver
5 °C Kyladel	5 °C	7 °C

Temperaturer

Aktivera EnergySaver

- Svep åt vänster eller höger tills önskad funktion visas.

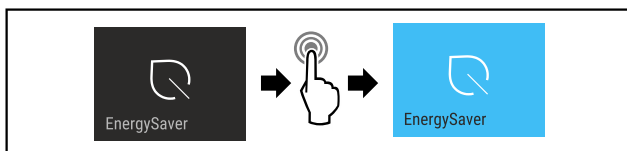


Fig. 15

- Genomför stegen (se Fig. 15).
- ▷ Energisparläget är aktiverat.

Inaktivera EnergySaver

- Svep åt vänster eller höger tills önskad funktion visas.

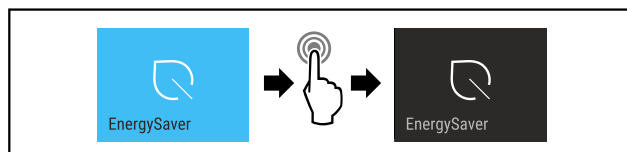


Fig. 16

- Genomför stegen (se Fig. 16).
- ▷ Energisparläget är avaktiverat.



CleaningMode

Denna inställning möjliggör en bekväm rengöring av skåpet. Denna inställning gäller för kyldelen Fig. 1 (A).

Användning:

- Rengör kyldelen manuellt.

Skåpets funktion när inställningen är aktiverad:

- Skärmen visar kontinuerligt CleaningMode.
- Kyldelen är avstängd.
- Innerbelysningen är aktiv.
- Påminnelser och varningar visas inte. Inga ljudsignaler hörs.

Aktivera/inaktivera inställning

- Aktivera/inaktivera inställningen (se 6.2 Manöverlogik).
- ▷ Aktiverad: Kyldelen är avstängd. Ljuset är tätt.
- ▷ Inaktiverad: den tidigare inställda temperaturen återställs.

Inställningen stängs av automatiskt efter 60 minuter. Därefter fortsätter skåpet i normal drift.



Visa ljusstyrka

Denna inställning gör att skärmens ljusstyrka kan ställas in stegvis.

Följande ljusstyrkenivåer kan ställas in:

- 40 %
- 60 %
- 80 %
- 100 %

Välj inställning

- Ställ in värde (se 6.2 Manöverlogik).



Dörrlarm

Denna inställning gör det möjligt att ställa in tiden tills dörrlarmet (se Stäng dörren) ljuder.

Följande värden kan ställas in:

- 1 min
- 2 min
- 3 min
- Av

Välj inställning

- Ställ in värde (se 6.4 Felmeddelanden).



Inmatningsspärr

Denna inställning förhindrar oavsiktlig användning av skåpet av t.ex. barn.

Användning:

- Undvik oavsiktliga ändringar av inställningar och funktioner.
- Undvik oavsiktlig avstängning av skåpet.
- Undvik oavsiktlig temperaturinställning.

Aktivera/inaktivera inställning

- ▶ Aktivera/inaktivera. (se 6.2 Manöverlogik)



Språk

Med denna inställning kan visningsspråket ställas in.

Följande språk kan väljas:

- Tyska
- Engelska
- Franska
- Spanska
- Italienska
- Nederländska
- Tjeckiska
- Polska
- Portugisiska
- Ryska
- Kinesiska

Aktivera/inaktivera inställning

- ▶ Aktivera/inaktivera (se 6.2 Manöverlogik).




Information

Denna inställning gör det möjligt att avläsa skåpinformationen och få tillgång till kundmenyn.

Följande information kan avläsas:

- Modellnamn
- Index
- Serienummer
- Servicenummer

Hämta skåpinformation

- ▶ Svep på skärmen tills Inställningar  visas.
- ▶ Bekräfta visningen.
- ▶ Svep på skärmen tills Information visas.
- ▶ Läs av skåpinformationen.



Påminnelse

Påminnelser indikeras akustiskt med en ljudsignal och visuellt med en symbol på skärmen. Ljudsignalen ökar och blir högre tills meddelandet upphör.



Byt FreshAir-aktivtkolfiltret

Detta meddelande visas när luftfiltret behöver bytas.

- ▶ Byt luftfilter var sjätte månad.
- ▶ Bekräfta meddelandet.
- ▷ Underhållsintervallet startar på nytt.
- ▷ Luftfiltret garanterar optimal luftkvalitet i kylskåpet.

Aktivera inställningen

- ▶ Aktivera/inaktivera (se 6.2 Manöverlogik).



Återställ

Den här funktionen gör att alla inställningar kan återställas till fabriksinställningarna. Alla inställningar som du redan gjort återställs till de ursprungliga inställningarna.

Aktivera inställningen

- ▶ Aktivera (se 6.2 Manöverlogik).

6.4 Felmeddelanden

Felmeddelanden visas på displayen. Det finns två kategorier av felmeddelanden:

Kategori	Betydelse
Meddelande	Påminner om allmänna handlingar. Du kan genomföra dessa handlingar och på så sätt kvittera meddelandet.
Varning	Visas vid funktionsstörningar. Förutom indikeringen på displayen ljuder även en signal. Ljudsignalen blir högre tills indikeringen har bekräftats genom att trycka på den. Enklare funktionsstörningar kan du åtgärda på egen hand. Vid allvarigare funktionsstörningar måste kundtjänst kontaktas.

6.4.1 Varningar



Stäng dörren

Meddelandet visar när dörren är öppen för länge.

Tiden innan meddelandet visas kan ställas in.

- ▶ Avsluta larmet: Bekräfta meddelandet.

-eller-

- ▶ Stäng dörren.



Fel

Detta meddelande visas när det uppstått ett fel på skåpet. En av skåpets komponenter uppvisar ett fel.

- ▶ Öppna dörren.
- ▶ Anteckna felkoden.
- ▶ Bekräfta meddelandet.
- ▷ Ljudsignal tystad.
- ▷ Statusindikeringen visas.
- ▶ Stäng dörren.
- ▶ Kontakta kundtjänst. (se 9.4 Kundtjänst)

6.4.2 DemoMode

Om skärmen visar "D", är demonstrationsläget aktivt. Denna funktion har tagits fram för återförsäljare eftersom alla kylfunktioner har inaktiverats.

Inaktivera DemoMode

- När tiden går på skärmen:
- ▶ Bekräfta indikeringen inom den angivna tiden.
- ▷ DemoMode är inaktiverat.
- När tiden inte går:
- ▶ Dra ur stickkontakten.
- ▶ Anslut åter stickkontakten.
- ▷ DemoMode är inaktiverat.

Utrustning

7 Utrustning

7.1 Variabel flaskhylla

7.1.1 Använda flaskhyllan

På botten i kylskåpet kan den variabla flaskhyllan eller glashyllan användas.

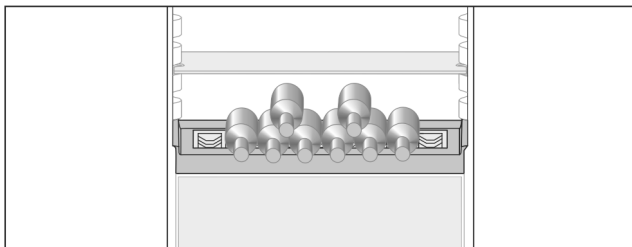


Fig. 17

- ▶ Ta ut glashyllan och förvara den separat.
- ▶ Lägg in flaskor med botten mot skåpets bakvägg.

Märk

Om flaskor sticker ut framför flaskhyllan:

- ▶ Sätt det nedre dörrfacket en position högre.

7.1.2 Ta bort flaskhyllan

Flaskhyllan kan tas ut för rengöring.

- ▶ Ta ut glashyllan över flaskhyllan.

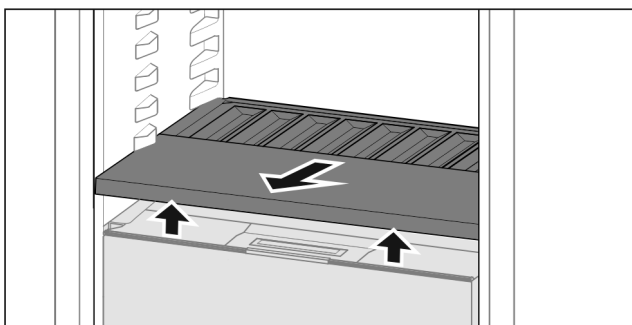


Fig. 18

- ▶ Lyft flaskhyllan framtill och dra ut den.

Märk

Liebherr rekommenderar:

Placera inga varor på det underliggande lådlocket.

7.1.3 Sätt in flaskhyllan

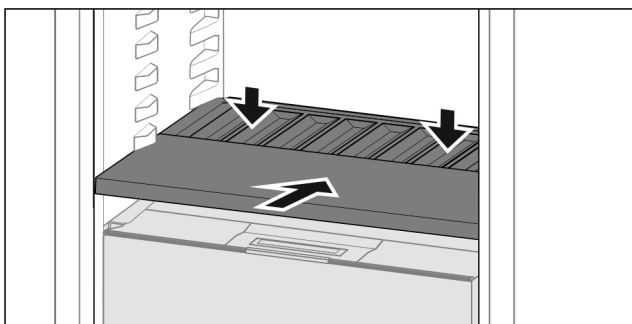


Fig. 19

- ▶ Skjut in flaskhyllan till anslag och tryck den nedåt.
- ▷ Stickkontakten bakom flaskhyllan är automatiskt ansluten.
- ▷ LED lyser.

7.2 Utdragslådor

Du kan ta ut utdragslådor för rengöring.

Borttagning och insättning av utdragslådor skiljer sig åt beroende på utdragssystem. Skåpet kan innehålla olika utdragssystem.

Märk

Energiförbrukningen ökar och kyleffekten minskar om luftväxlingen är otillräcklig.

- ▶ Håll alltid de inre ventilationsöppningarna på baksidan fria!

7.2.1 Utdragslåda på teleskopskenor

Utdragslådan körs med utdragbara skenor (teleskopskenor). Det finns teleskopskenor med fullt utdrag och teleskopskenor med delutdrag. Utdragslådor med fullt utdrag kan dras ut fullständigt ur skåpet. Utdragslådor med delutdrag kan inte dras ut fullständigt ur skåpet. Vilket system som ditt skåp har beror på skåptypen.

Fullt utdrag*

Det fulla utdraget känns igen på en klämma som befinner sig baktill vänster och höger på skenan.

Ta ut utdragslåda

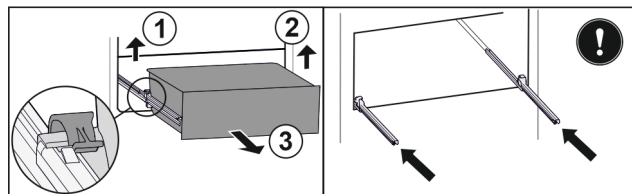


Fig. 20

- ▶ Dra ut utdragslåda fram till stopp.
- ▶ Lyft vänster klämma och dra samtidigt utdragslåda till vänster framåt. Fig. 20 (1)
- ▶ Lyft höger klämma och dra samtidigt utdragslåda till höger framåt. Fig. 20 (2)
- ▶ Ta ut utdragslåda genom att dra den framåt. Fig. 20 (3)
- ▶ Skjut in skenor.

Sätta in utdragslåda

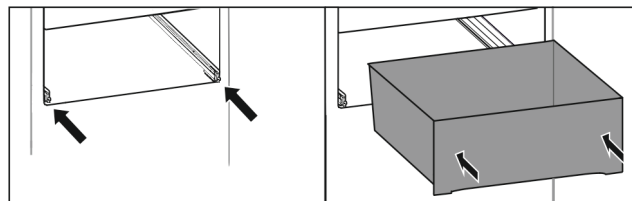


Fig. 21

- ▶ Skjut in skenor.
- ▶ Sätt utdragslåda på skenor.
- ▶ Skjut in utdragslåda så långt det går.
- ▷ Utdragslåda fastnar baktill med ett klick.

Dra ut glaslåda helt*

Ta ut utdragslåda

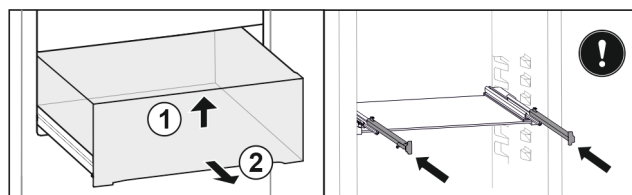


Fig. 22

- ▶ Dra ut utdragslåda fram till stopp.
- ▶ Lyft upp utdragslåda framtill. Fig. 22 (1)
- ▶ Ta ut utdragslåda genom att dra den framåt. Fig. 22 (2)

- ▶ Skjut in skenor.

Sätta in utdragslåda

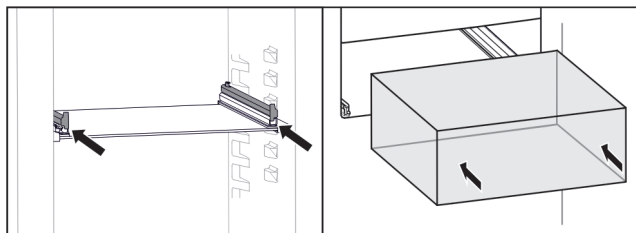


Fig. 23

- ▶ Skjut in skenor.
- ▶ Sätt utdragslåda på skenor.
- ▶ Skjut in utdragslåda så långt det går.
- ▷ Utdragslåda hakar i.

7.3 Lock för säker frukt- och grönsaksförvaring

Lådans lock kan tas ut för rengöring.

7.3.1 Ta bort lådans lock

Säkerställ att följande villkor är uppfyllda:

- Flaskhyllan har tagits ut (se 7.1 Variabel flaskhylla).

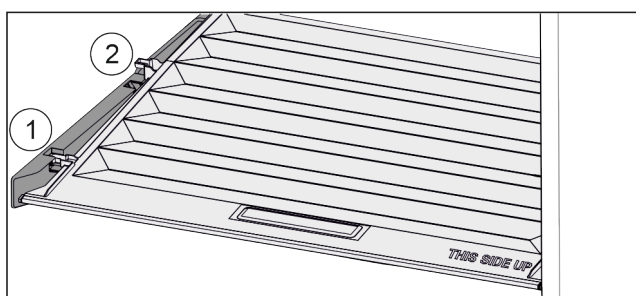


Fig. 24

När lådorna tagits ut:

- ▶ Dra locket framåt Fig. 24 (1) till öppningen i fästdelarna.
- ▶ Lyft det baktill underifrån och ta ut Fig. 24 (2) det uppåt.

7.3.2 Sätt in lådans lock

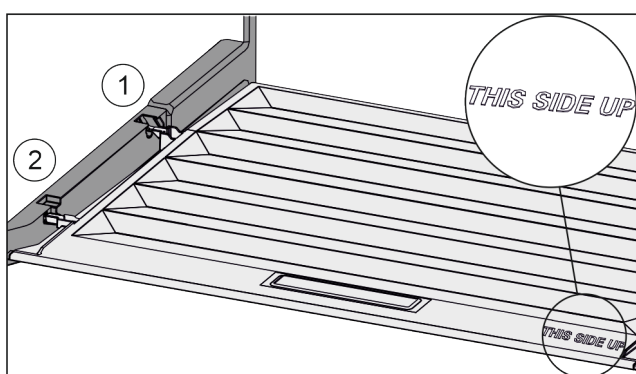


Fig. 25

När texten THIS SIDE UP ligger upptill:

- ▶ Sätt in lockbygeln över öppningen för den bakre hållaren Fig. 25 (1) och fäst den framtill i hållaren Fig. 25 (2).
- ▶ För locket till önskat läge (se 7.4 Luftfuktighetsreglering).

7.4 Luftfuktighetsreglering

Du kan justera luftfuktigheten i lådan själv genom att justera lådans lock.

Lådans lock sitter direkt på lådan och kan täckas av hyllor eller ytterligare lådor.

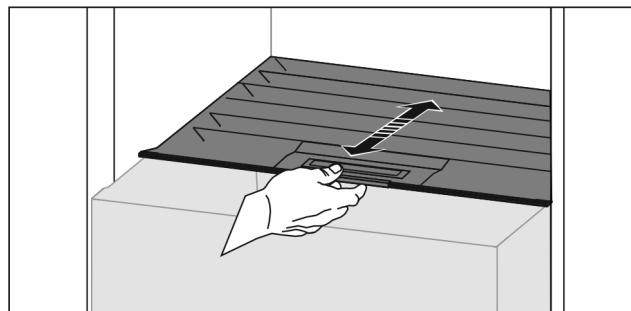


Fig. 26

Låg luftfuktighet

- ▶ Öppna lådan.
- ▶ Dra locket framåt.
- ▷ När lådan är stängd: Spalt mellan lock och låda.
- ▷ Luftfuktigheten minskar i Safe-utrymmet.

Hög luftfuktighet

- ▶ Öppna lådan.
- ▶ Skjut locket bakåt.
- ▷ När lådan är stängd: Locket tätar lådan.
- ▷ Luftfuktigheten ökar i Safe-utrymmet.

Om det är för fuktigt i facket:

- ▶ Välj inställningen för "låg luftfuktighet".

-eller-

- ▶ Torka av fuktansamling.

Märk

Med inställningen "låg luftfuktighet" kan Fruit & Vegetable-Safe även användas som Meat & Dairy-Safe.

- ▶ Ställ in "låg luftfuktighet".

7.5 Glashyllor

Du kan ta ut glashyllorna under utdragslådorna och rengöra dem.

7.5.1 Ta ut eller sätta in glasskiva

Säkerställ att följande villkor är uppfyllda:

- Glasskiva under låda: Låda har tagits ut. (se 7.2 Utdragslådor)

Ta ut glashylla

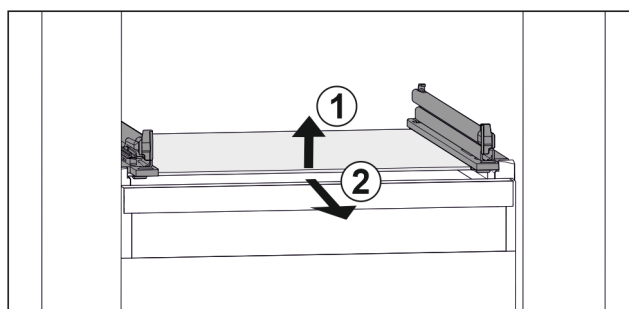


Fig. 27 Exempel på glashylla

- ▶ Lyft glashylla framtill. Fig. 27 (1)
- ▶ Ta ut glashylla framåt. Fig. 27 (2)

Utrustning

Sätta in glashylla

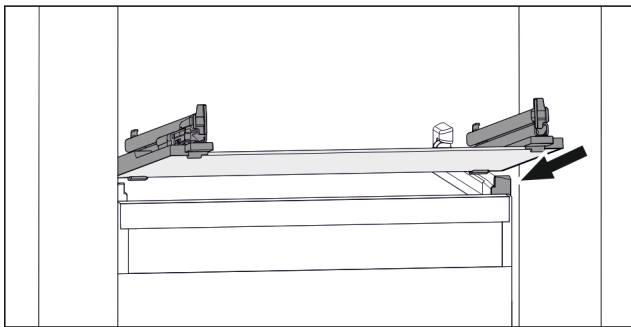


Fig. 28 Exempel på glashylla

- ▶ Sätt på glashylla i vinkel bakom stoppplackarna. (se Fig. 28)
- ▶ Sänk glashylla.
- ▶ Skjut in glashylla så långt det går.

7.6 Tillbehör

7.6.1 Smörfack

Öppna/stäng smörfack

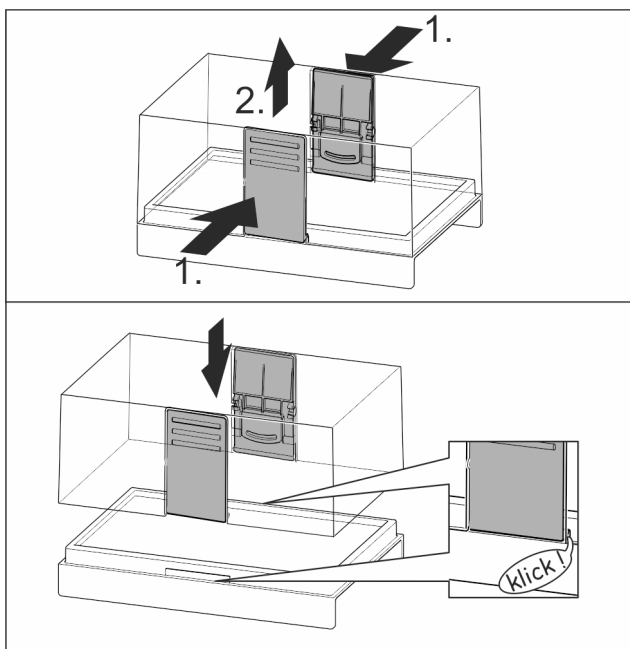


Fig. 29

Isärtagning av smörfack

Smörfacket kan tas isär för rengöring.

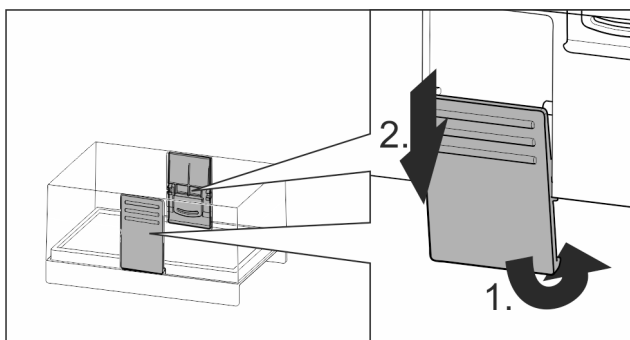


Fig. 30

- ▶ Ta isär smörfacket.

7.6.2 Ägghylla

Ägghyllan är utdragbar och vändbar. Man kan använda de två delarna på ägghyllan för att skilja ägg med olika inköpsdatum från varandra.

Använda ägghyllan

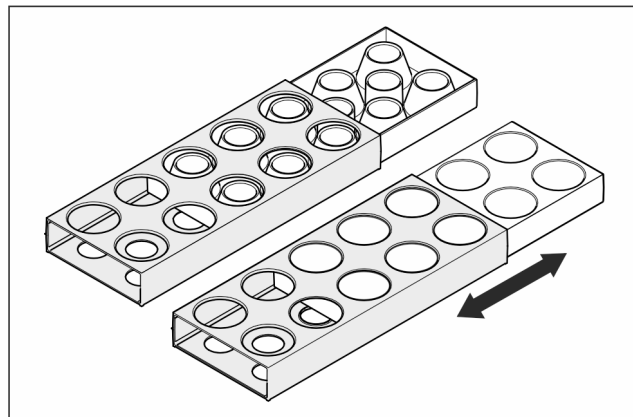


Fig. 31

- ▶ Översidan: Förvara kycklingägg.
- ▶ Undersidan: Förvara vaktelägg.

7.6.3 Flaskhållare

Använd flaskhållare

Flaskhållaren gör det möjligt att förvara öppnade flaskor.

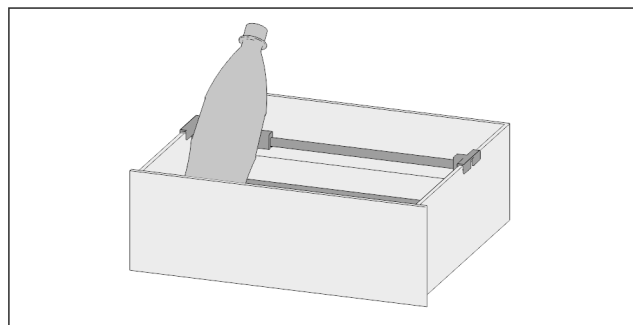


Fig. 32

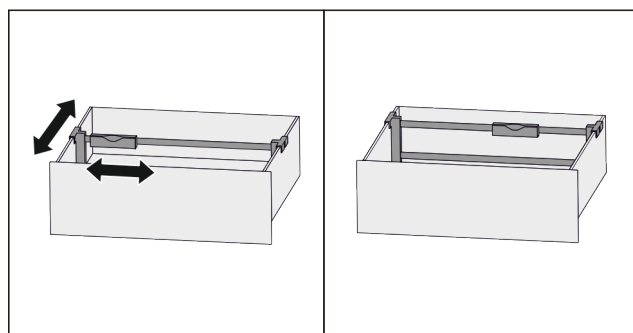


Fig. 33

- ▶ Sätt in flaskan i flaskhållarens skåra.
- ▷ Flaskorna välter inte.

Borttagning av flaskhållare

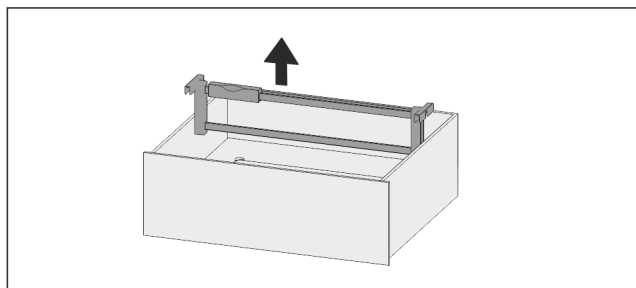


Fig. 34

- Ta ut flaskhållaren uppåt.

7.6.4 FlexSystem

Använd FlexSystem

FlexSystem gör att dina livsmedel förvaras på ett översiktligt, flexibelt och lättsorterat sätt. Det är lätt att skilja på frukt, grönsaker eller på deras bäst-före-datum.

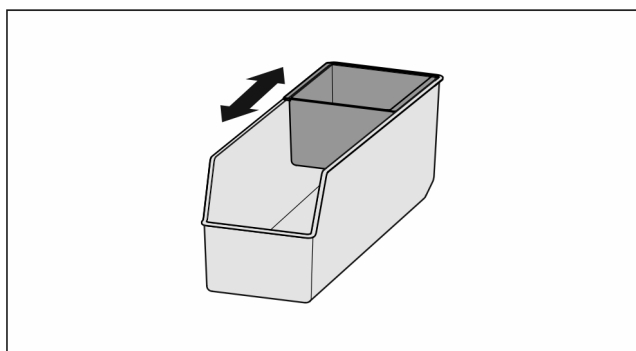


Fig. 35

- Förskjut innerskalet.

Ta ut FlexSystem

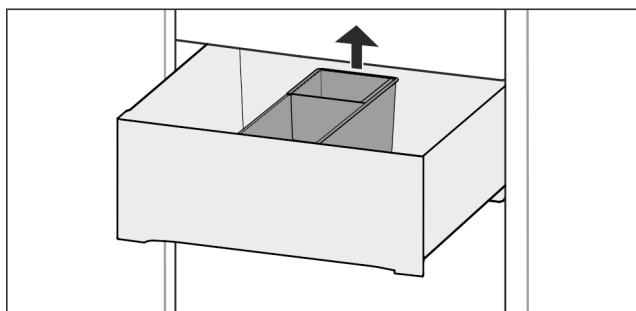


Fig. 36

- Lyft FlexSystem baktill.
- Ta ut det uppåt.

Sätt in FlexSystem

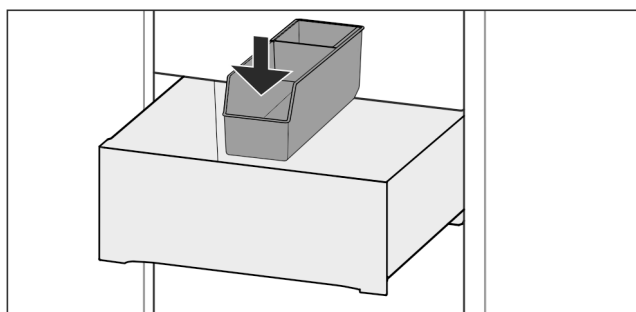


Fig. 37

- Sätt först in FlexSystem framtill.
- Sänk ner den bakre delen.

Ta isär FlexSystem

FlexSystem kan demonteras för rengöring.

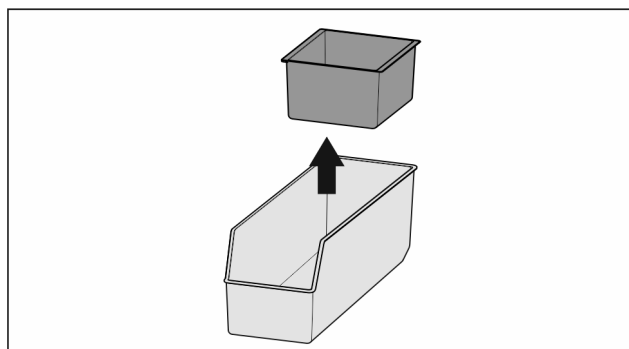


Fig. 38

- Ta isär FlexSystem.

8 Underhåll

8.1 FreshAir-aktivtkolfilter

FreshAir-aktivtkolfiltret sitter i lådan ovanför fläkten.

Det garanterar en optimal luftkvalitet.

- Byt aktivtkolfiltret var sjätte månad.
Vid aktiv påminnelse uppmanar ett meddelande på displayen dig att byta filter.
- Aktivtkolfiltret kan hanteras tillsammans med normalt hushållsavfall.

Märk

Du beställer FreshAir-aktivtkolfiltret i Liebherr-Hausgeräteshoppens på home.liebherr.com/shop/de/deu/zubehor.html.

8.1.1 Ta ut FreshAir-aktivtkolfiltret

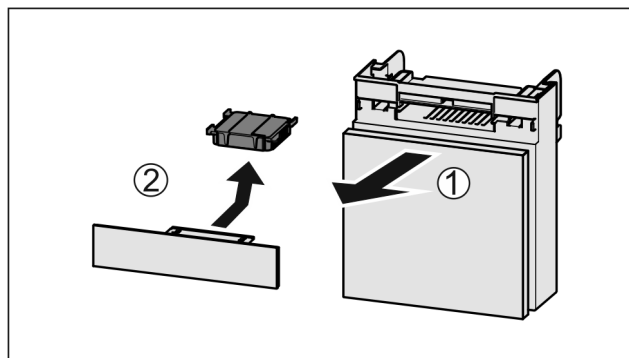
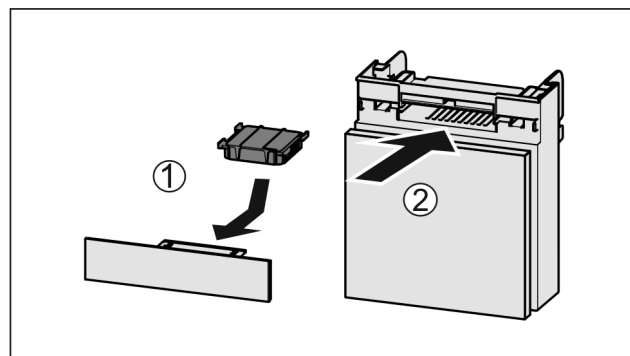


Fig. 39

- Dra ut Fig. 39 (1) lådan framåt.
- Ta ut Fig. 39 (2) aktivtkolfiltret.

8.1.2 Sätta in FreshAir-aktivtkolfiltret



Underhåll

Fig. 40

- ▶ Sätt in Fig. 40 (1) aktivtkolfiltret enligt bilden.
- ▷ Aktivtkolfiltret spärras.
Om aktivtkolfiltret pekar nedåt:
- ▶ Skjut in Fig. 40 (2) lådan.
- ▷ Aktivtkolfiltret är nu klart för användning.

8.2 Demontera/montera utdragssystem

8.2.1 Anvisningar för demontering

Vissa utdragssystem kan tas isär för rengöring. Skåpet kan innehålla olika utdragssystem.

Följande utdragssystem kan tas isär/kan inte tas isär:

Utdragssystem	Kan tas isär/ kan inte tas isär
Fullt utdrag*	Kan inte tas isär*
Dra ut glaslåda helt*	Kan tas isär (se 8.2.2.1 Dra ut glaslåda helt*) *

8.2.2 Utdraglåda på teleskopskenor

Dra ut glaslåda helt*

Ta isär utdragssystem

Säkerställ att följande villkor är uppfyllda:

- Utdraglåda har tagits ut. (se 7.2.1.2 Dra ut glaslåda helt*)
- Glashylla har tagits ut. (se 7.5 Glashyllor)

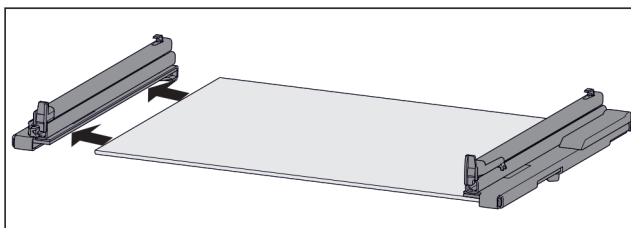


Fig. 41 Glashylla med skenor

- ▶ Dra av glashyllans skenor i sidled.

Montera utdragssystem

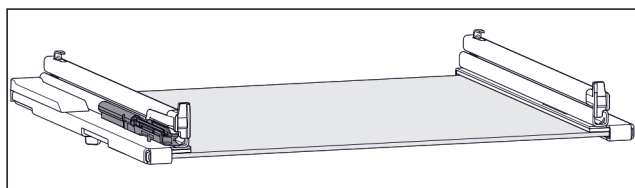


Fig. 42 Dämpningsenhet

Dämpningsenheten är fastsatt på den vänstra skenan. (se Fig. 42) Det sitter inte fast någon dämpningsenhet på den högra skenan.

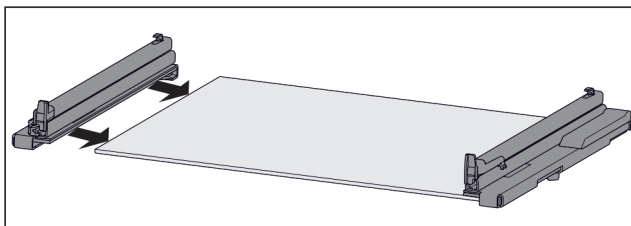


Fig. 43 Glashylla med skenor

Montera skena **med** dämpningsenhet:

- ▶ Skjut skena fram till stoppet på glashyllans **vänstra** sida.
- Montera skena **utan** dämpningsenhet:
- ▶ Skjut skena fram till stoppet på glashyllans **högra** sida.

8.3 Avfrosta skåpet



VARNING

Felaktig avfrostning av skåpet!
Personskador och materiella skador.

- ▶ Använd inga mekaniska anordningar eller övriga medel för att påskynda avfrostningen än vad som rekommenderas av tillverkaren.
- ▶ Använd inga elektriska värme- eller ångtvättar, öppen eld eller avsningspray vid avfrostningen.
- ▶ Avlägsna inte is med vassa föremål

Avfrostningen sker automatiskt. Smältvattnet leds genom avloppsöppningen och avdunstar.

Vattendroppar eller ett tunt lager frost eller is på den bakre väggen är funktionsrelaterat och helt normalt. Inget av detta behöver tas bort.

- ▶ Rengör avloppsöppningen regelbundet (se 8.4 Rengör skåpet).

8.4 Rengör skåpet

8.4.1 Förbered



VARNING

Risk för elektrisk stöt!

- ▶ Dra ut stickkontakten från kylskåpet eller bryt strömmatningen.



VARNING

Brandrisk

- ▶ Se till att inte skada köldkretsen.

- ▶ Töm skåpet.
- ▶ Dra ut nätkontakten.
- eller-
- ▶ Aktivera CleaningMode. (se CleaningMode)

8.4.2 Rengör invändigt

OBSERVERA

Felaktig rengöring!

Skador på skåpet.

- ▶ Använd endast mjuka rengöringsdukar och pH-neutralt allrengöringsmedel.
- ▶ Använd inte repande eller skurande svampar eller stålull.
- ▶ Använd inga vassa, slipande rengöringsmedel som innehåller sand, klor eller syra.

- ▶ Plastytor: rengör för hand med en mjuk, ren duk, ljummet vatten och lite diskmedel.
- ▶ Metallytor: rengör för hand med en mjuk, ren duk, ljummet vatten och lite diskmedel.
- ▶ Avrinningshål: ta bort avlagringar med ett tunt hjälpmedel, t.ex. en bomullspinne.

8.4.3 Rengör utrustningen

OBSERVERA

Felaktig rengöring!

Skador på skåpet.

- ▶ Använd endast mjuka rengöringsdukar och pH-neutralt allrengöringsmedel.
- ▶ Använd inte repande eller skurande svampar eller stålull.
- ▶ Använd inga vassa, slipande rengöringsmedel som innehåller sand, klor eller syra.

Rengör med en mjuk, ren duk, ljummet vatten och lite diskmedel:

- Lock för säker frukt- och grönsaksförvaring
- Låda
- Flaskhållare
- Variabel flaskhylla
- FlexSystem

Rengöring med en fuktig duk:

- Teleskopiskskenor
Observera: Fettet på löpskenorna är avsett för smörjning och får inte avlägsnas!

Rengöring i diskmaskinen upp till 60 °C:

- Ägghylla
- Smörfack
- Ta isär utrustning: se aktuellt kapitel.
- Rengör utrustning.

8.4.4 Efter rengöringen

- Torka skåp och utrustningsdelar.
- Anslut skåpet igen och slå till det.
När temperaturen är tillräckligt kall:
- Lägg in livsmedel.
- Upprepa rengöringen regelbundet.

9 Kundhjälp

9.1 Tekniska data

Temperaturområde	
Kylning	3 °C bis 9 °C
BioFresh	0 °C till 3 °C

Maximal viktbelastning för utrustningen					
Utrustning	Apparatens bredd 550 mm (se monteringsanvisningen, apparatens mått)	Apparatens bredd 600 mm (se monteringsanvisningen, apparatens mått)	Apparatens bredd 700 mm (se monteringsanvisningen, apparatens mått)		
Glaslåda, höjd 59 mm	15 kg	--	--		
Glaslåda, höjd 100 mm	15 kg	--	--		
Glaslåda, höjd 150 mm	20 kg	--	--		

Belysning	
Energieffektivitetsklass ¹	Ljuskälla
Denna produkt innehåller en eller flera ljuskällor med energiklass G.	LED

I Skåpet kan innehålla ljuskällor med olika energieffektivitetsklasser. Den lägsta energieffektivitetsklassen har angetts.

För apparater med WLAN-anslutning:*

Uppgifter om frekvens*	
Frekvensband	2,4 GHz

Uppgifter om frekvens*	
Maximalt utstrålad effekt	< 100 mW
Avsedd användning för radioutrustningen	Integration i det lokala WLAN-nätverket för datakommunikation

9.2 Driftljud

Skåpet avger olika ljud under drift.

- Vid **låg kyleffekt** arbetar skåpet i energisparläge, men längre. Ljudnivån är **lägre**.
- Vid **hög kyleffekt** kyls livsmedlen snabbare. Ljudnivån är **högre**.

Exempel:

- aktiverade funktioner (se 6.3 Funktioner)
- fläkten går
- färskt inlagt livsmedel
- hög omgivningstemperatur
- öppen dörr under lång tid

Ljud	Möjlig orsak	Typ av ljud
Ett bubblande och skvalpande ljud	Köldmedium strömmar i kylretsen.	normalt arbetsljud
Väsljud	Köldmedium sprutas in i kylretsen.	normalt arbetsljud
Brumljud	Skåpet kyls. Ljudnivån beror på kyleffekten.	normalt arbetsljud
Sörpelljud	Dörren öppnas och stängs med dämpare.	normalt arbetsljud
Surrande och brusande ljud	Fläkten går.	normalt driftsljud
Klickljud	Komponenter slås på och stängs av.	normalt kopplingsljud
Skramlande och vinande ljud	Ventiler och klaffar är aktiva.	normalt kopplingsljud

Ljud	Möjlig orsak	Typ av ljud	Åtgärd
Vibration	Olämplig inbyggnad	Felljud	Kontrollera inbyggnaden. Rikta skåpet.
Skallrande ljud	Utrustning, föremål inne i skåpet	Felljud	Fixera utrustningsdelar. Lämna utrymme mellan föremålen.

9.3 Tekniska fel

Skåpet är konstruerat och tillverkat för funktionssäkerhet och lång livstid. Om ändå ett fel uppträder under användning, kontrollera om felet kan härledas till felaktigt handhavande. I detta fall får du själv stå för uppkomna kostnader, även under garantitiden.

Följande fel kan du själv avhjälpa.

Kundhjälp

9.3.1 Skåpets funktion

Fel	Orsak	Avhjäljande
Skåpet fungerar inte.	→ Skåpet är inte tillslaget.	▶ Slå på skåpet.
	→ Stickkontakten sitter inte ordentligt i uttaget.	▶ Kontrollera stickkontakten.
	→ Uttagets säkring har löst ut.	▶ Kontrollera säkringen.
	→ Strömavbrott	▶ Håll skåpet stängt. ▶ Skydda livsmedlen: Lägg kylblock på livsmedlen eller använd ett annat frysskåp om strömavbrottet varar länge. ▶ Frys inte in upptinade livsmedel igen.
	→ Kontakten är inte rätt ansluten i skåpet.	▶ Kontrollera kontakten.
Temperaturen är inte tillräckligt låg.	→ Skåpdörren är inte riktigt stängd.	▶ Stäng skåpdörren.
	→ Ventilationen är inte tillräcklig.	▶ Frigör ventilationsluftvägarna och rengör ventilationsgallret.
	→ Omgivningstemperaturen är för hög.	▶ Problemlösning: (se 1.4 Användningsområde) .
	→ Skåpet har öppnats för ofta eller för länge.	▶ Vänta och se om den nödvändiga temperaturen ställs in av sig självt. Om inte, kontakta kundtjänst (se 9.4 Kundtjänst) .
	→ Temperaturen är fel inställd.	▶ Ställ in en lägre temperatur och kontrollera den efter 24 timmar.
	→ Skåpet står för nära en värmekälla (spis, värmeelement o.s.v.).	▶ Ändra placeringen av skåpet eller värmekällan.
Dörrtätningen är defekt eller bör bytas ut av andra skäl.	→ Dörrtätningen kan bytas ut. Den kan bytas utan andra hjälpverktyg.	▶ Kontakta kundtjänst (se 9.4 Kundtjänst) .
	→ Dörrtätningen kan ha glidit ur spåret.	▶ Kontrollera att dörrtätningen sitter korrekt i spåret.
Skåpet är nedisat eller det bildas kondensvatten.	→ Dörrtätningen kan ha glidit ur spåret.	▶ Kontrollera att dörrtätningen sitter korrekt i spåret.

9.3.2 Utrustning

Fel	Orsak	Avhjäljande
Innerbelysningen lyser inte.	→ Skåpet är inte tillslaget.	▶ Slå på skåpet.
	→ Dörren har varit öppen längre än 15 minuter.	▶ När dörren är öppen släcks innerbelysningen automatiskt efter ca 15 minuter.
	→ LED-belysningen är defekt eller höljet är skadat.	▶ Kontakta kundtjänst (se 9.4 Kundtjänst) .

9.4 Kundtjänst

Kontrollera först om du själv kan åtgärda felet (se 9 Kundhjälp) . Om det inte går, kontakta kundtjänst.

Adressen hittar du i den bifogade broschyren "Liebherr-service".



VARNING

Felaktigt utförd reparation!

Personskador.

- ▶ Reparationer och ingrepp i skåpet och nätanslutnings-sladden, som inte uttryckligen är omnämnda (se 8 Underhåll) , får bara utföras av kundtjänst.
- ▶ Låt endast tillverkaren, dennes kundtjänst eller en person med liknande kvalifikationer ersätta en skadad nätkabel.
- ▶ Vid skåp med IEC 60320-kontakt får kunden utföra bytet.

9.4.1 Kontakta kundtjänst

Se till att följande skåpinformation är tillgänglig:

- Skåpbeteckning (modell och index)
- Servicenr (service)
- Serienr (S-nr)
- ▶ Hämta skåpinformation via displayen (se Information).
- eller-**
- ▶ Se typskylten för skåpinformation (se 9.5 Typskylt).
- ▶ Anteckna skåpinformationen.
- ▶ Meddela kundtjänst: rapportera fel och skåpinformation.
- ▷ Detta möjliggör en snabb och målinriktad service.
- ▶ Följ övriga anvisningar från kundtjänst.

9.5 Typskylt

Typskylten är placerad bakom lådorna på skåpets insida.

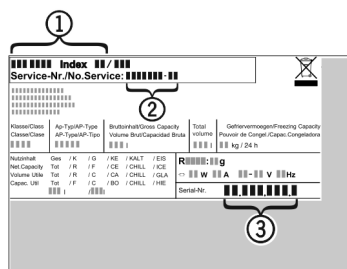


Fig. 44

- (1) Skåpbeteckning
- (2) Servicenr
- (3) Serienr

- ▶ Läs informationen på typskylten.

10 Ta skåpet ur drift

- ▶ Töm skåpet.
- ▶ Slå från skåpet.
- ▶ Dra ut nätkontakten.
- ▶ Ta vid behov bort kontakten: Dra ut kontakten och skjut den samtidigt från vänster till höger.
- ▶ Rengör skåpet (se 8.4 Rengör skåpet).
- ▶ Låt dörren stå öppen så att inte dålig lukt uppstår.

11 Avfallshantering

11.1 Förbereda skåpet för avfallshantering



Liebherr använder batterier i vissa skåp. Inom EU är slutanvändaren av miljöskyddsskäl skyldig att ta ut dessa batterier innan uttjänta skåp avfallshandlas. Om det finns batterier i ditt skåp finns det information om detta på skåpet.

Lampor Om du kan ta bort lampor på egen hand och utan att orsaka förstörelse ska dessa också demonteras före avfallshandlingen.

- ▶ Ta skåpet ur drift.
- ▶ Skåp med batterier: Ta bort batterier. För beskrivning, se kapitel **Underhåll**.
- ▶ Om möjligt: Demontera lampor utan att förstöra dem.

11.2 Avfallshandla skåpet på ett miljövänligt sätt



Skåpet innehåller fortfarande värdefulla material och ska avfallshandlas åtskilt från osorterade hushållssopor.



Avfallshandla batterier åtskilt från det uttjänta skåpet. Dessutom är det möjligt att helt kostnadsfritt lämna in batterierna till återförsäljare eller återvinningscentraler.

Lampor

Avfallshandla demonterade lampor via aktuella insamlings-system.

För Tyskland:

Här kan skåpet avfallshandlas helt kostnadsfritt via samlingsbehållarna för klass 1 på de lokala återvinningscentralerna. Vid köp av en ny kyl eller frys och en försäljningsyta på > 400 m² är det också möjligt att lämna tillbaka skåpet till återförsäljaren helt kostnadsfritt.



VARNING

Utsipprande köldmedel och olja!

Brand. Köldmedlet är miljövänligt, men brännbart. Oljan är också brännbar. Läckande köldmedel och olja kan antändas vid hög koncentration och i kontakt med en extern värmekälla.

- ▶ Skada inte köldmedelssystemets rörledningar eller kompressor.
- ▶ Transportera bort skåpet utan skador.
- ▶ Avfallshandla batterier, lampor och skåp enligt ovanstående specifikationer.



home.liebherr.com/fridge-manuals

sv Inbyggbart kylskåp med BioFresh

Utgivningsdatum: 20230629

**Artikelnummerindex: 7088264-
01**

Liebherr-Hausgeräte GmbH
Memminger Straße 77-79
88416 Ochsenhausen
Deutschland