

# CNsdb 5223

Kombinált hűtőszekrény EasyFresh-sel és NoFrost-tal

◇ Plus



**LIEBHERR**

# CNsdb 5223

Kombinált hűtőszekrény EasyFresh-sel és NoFrost-tal

◇ Plus

← 60 →



Energihatékonysági osztály	<b>B</b>
Energiafogyasztás év/24 h	<b>128 / 0,350 kWh</b>
Teljes hűtött tér	<b>330 l<sup>1</sup></b>
Hűtött terek	Hűtőrész: <b>227,1 l</b> / Fagyasztórész: <b>103 l</b>
Zajkibocsátási érték és osztály	<b>34 dB(A) / B, SuperSilent</b>
Klímaosztály	<b>SN-T (+10 °C ig +43 °C)</b>
Frekvencia / feszültség	<b>50-60 Hz / 220-240 V~</b>
Teljesítményigény	<b>1,4 A 183 W</b>
Ajtó-, és oldallapok	<b>SmartSteel / Ezüst</b>
Készülék méret cm-ben (Ma / Szé / Mé)	<b>185,5 / 59,7 / 67,5</b>
<b>Vezérlés</b>	
Vezérlés	Monokróm LCD-kijelző az ajtó mögött, érintőelektronika Digitális hőmérsékletkijelző a hűtő- és a fagyasztórészhez
Csatlakozó	SmartDeviceBox: opcionális tartozékként
Ajtóriasztás	optikai és akusztikus
Figyelmeztető jelzés zavar esetén	optikai és akusztikus
<b>Hűtőrész</b>	
Ventilátor	PowerCooling FreshAir aktív-szén-szűrővel
Ajtó tárolópolcok	Műanyag ajtópolcok palacktartóval
Palacktartó	palacktartó lap
Megvilágítás	LED felső megvilágítás
Zöldségesfiókok száma	1 EasyFresh rekesz síneken
<b>Fagyasztórész</b>	
Mélyhűtőfokozat	<b>****</b>
Fagyasztó fiókok	3 fiók, VarioSpace
Fagyasztási teljesítmény 24 óra alatt	10 kg
Tárolási idő üzemzavar esetén	20 h
<b>A felszereltség előnyei</b>	
Ajtónyitás iránya	jobb, átfordítható
Cserélhető ajtótömítés	igen
EAN	4016803126997

<sup>1</sup> Az (EU) 2019/2016 rendelet értelmében a teljes térfogatot (kerekített) egész számként, a fagyas és frissentartó rekeszek térfogatát pedig egy tizedesjeggyel adjuk meg.

## Jellemzők



### NoFrost

Amikor kinyitja a fagyasztróceszt, mélyhűtött élelmiszereket szeretne látni, jeget és deresedést viszont egészen biztosan nem. A NoFrost védi a fagyasztróteret a nem kívánt jegesedéstől, amely sok energiát fogyaszt és a pénztárcát sem kíméli. A NoFrost azt jelenti: soha többé nem kell a fagyasztrócesz leolvasztásával bajlódnia, több ideje jut más dolgokra, ráadásul pénzt spórolhat.



### EasyFresh

EasyFresh-rekeszünk garancia az élelmiszerek otthoni frissességére. Optimális tárolásról gondoskodik, legyen szó csomagolatlan gyümölcsről vagy zöldségről. Az élelmiszerek révén megnő a páratartalom a rekeszben a szoros záródásnak köszönhetően. Ezáltal sokáig frissek maradnak az élelmiszerek.



### DuoCooling

A DuoCooling két teljesen elválasztott hűtőkörrel gondoskodik arról, hogy a hűtő- és fagyasztró rész között ne történjen levegőcsere. Az élelmiszerek nem száradnak ki, és nincs szagátvitel. Ezáltal kevesebb dolgot kell kidobnia, ritkábban kell bevásárolnia, többet spórolhat, és tovább élvezheti az ízeket.



### Utólag beépíthető SmartDeviceBox

Szeretne felkészülni az okosotthonok világára? Liebherr készüléke támogatja ebben: utólag is beszerelhet egy SmartDeviceBox-ot, amellyel Liebherr készülékét az internethez csatlakoztathatja. A SmartDeviceBox néhány kézmozdulattal beépíthető, és használatával feltárul a digitális lehetőségek teljes univerzuma.



### Érintőkijelző

Valóban megérint: az érintőkijelző segítségével egyszerűen és könnyedén kezelheti Liebherr készülékét. A kijelzőn valamennyi funkció áttekinthetően elrendezett. Finom érintéssel könnyen kiválaszthatja például a funkciókat, vagy ellenőrizheti a hűtőkészülék aktuális hőmérsékletét.

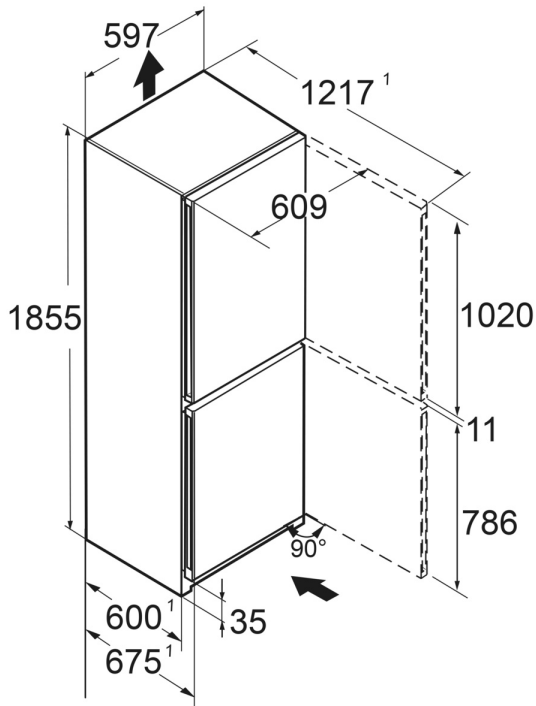


### SmartSteel

A SmartSteel felületének köszönhetően a készülék letisztult formájával minden konyha tökéletes kiegészítője. A vízszintes polírozás kiemeli a rozsdamentes acél karakterét, selymes fényt és kellemes tapintást kölcsönözve neki. A speciális bevonat minimálisra csökkenti az ujjlenyomatok megjelenését, és védi a felületet a karcolásokkal szemben. Így semmi sem zavarhatja meg a tökéletes összképet.

# Műszaki rajz

---



A termékek és azok adatai reklámcélokra vannak beállítva. Bár minden erőfeszítést megteszünk a szórólapban szereplő adatok és információk pontosságának biztosítására, a Liebherr fenntartja a jogot a változtatásokra előzetes értesítés nélkül. Amennyiben a készülék tényleges méretei, specifikációi és teljesítménye döntő fontosságúak, javasoljuk, hogy ellenőrizze az adott készülékhez mellékelte telepítési útmutatót. A Liebherr nem vállal felelősséget az esetleges károkért. (28.11.2023)

