



Navodila za montažo

Quality, Design and Innovation



[home.liebherr.com/fridge-manuals](http://home.liebherr.com/fridge-manuals)





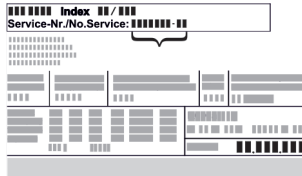




# LIEBHERR

## Vsebina

<b>1</b>	<b>Splošni varnostni napotki</b> .....	<b>2</b>
<b>2</b>	<b>Pogoji za postavitve</b> .....	<b>3</b>
2.1	Prostor.....	3
2.2	Postavitve več aparatov.....	3
2.3	Priklop na elektriko.....	4
<b>3</b>	<b>Mere aparata</b> .....	<b>4</b>
<b>4</b>	<b>Mere prostora za postavitve</b> .....	<b>4</b>
4.1	Notranje mere.....	4
<b>5</b>	<b>Zahteve za prezračevanje</b> .....	<b>5</b>
<b>6</b>	<b>Teža sprednjih delov pohištva</b> .....	<b>5</b>
6.1	Teža.....	5
<b>7</b>	<b>Priključek za vodo*</b> .....	<b>5</b>
7.1	Mere za priključek za vodo.....	5
7.2	Tlak vode.....	5
<b>8</b>	<b>Transportiranje aparata</b> .....	<b>5</b>
<b>9</b>	<b>Razpakiranje aparata</b> .....	<b>5</b>
<b>10</b>	<b>Postavitve aparata</b> .....	<b>6</b>
10.1	Po postavitvi.....	6
<b>11</b>	<b>Odstranjevanje embalaže v odpadke</b> .....	<b>6</b>
<b>12</b>	<b>Razlaga uporabljenih simbolov</b> .....	<b>6</b>
<b>13</b>	<b>****- Vrata zamrzovalnega predala*</b> .....	<b>7</b>
13.1	Menjava strani odpiranja vrat.....	7
<b>14</b>	<b>Zamenjava smeri odpiranja vrat</b> .....	<b>7</b>
<b>15</b>	<b>Priključitev aparata na oskrbo z vodo*</b> .....	<b>7</b>
15.1	Priključitev gibke cevi.....	8
15.2	Preverjanje vodovodnega sistema.....	8
<b>16</b>	<b>Vgradnja aparata v kuhinjsko nišo</b> .....	<b>8</b>
16.1	Pripravite nišo in aparat.....	10
16.2	Aparat poravnajte v niši.....	11
16.3	Začasno pritrdite senzor trkanja.....	13
16.4	Vstavite pokrove in nastavite višino.....	13
16.5	Montirajte sprednjo stran pohištva.....	14
16.6	Pritrdite senzor trkanja.....	16
16.7	Namestite podložni trak.....	16
16.8	Nastavite občutljivost sensorja trkanja.....	16
16.9	Preverite vgradnjo.....	17
<b>17</b>	<b>Sprednje strani pohištva</b> .....	<b>17</b>
17.1	Mere.....	17
17.2	Montaža sprednjih strani pohištva.....	17
17.3	Nastavitve reže brez trčenja.....	17
<b>18</b>	<b>Rezervoar za vodo*</b> .....	<b>18</b>
18.1	Vstavljanje rezervoarja za vodo.....	18
<b>19</b>	<b>Vodni filter*</b> .....	<b>18</b>
19.1	Vstavljanje vodnega filtra.....	18
<b>20</b>	<b>Priključitev aparata</b> .....	<b>19</b>

Proizvajalec ves čas deluje v smeri nadaljnega razvoja vseh tipov in modelov. Prosimo za razumevanje, ker si pridržujemo pravico do sprememb oblike, opreme in tehnike.

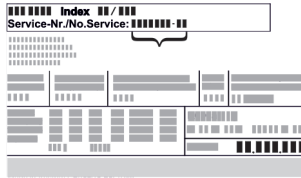
Simbol	Obrazložitev
	<b>Preberite navodila</b> Pozorno preberite navodila v tem navodilu, da boste spoznali vse prednosti vašega novega aparata.

Simbol	Obrazložitev
	<b>Dodatne informacije na voljo na spletu</b> Digitalna navodila z dodatnimi informacijami in v drugih jezikih so na voljo na spletu prek kode QR na sprednji strani teh navodil ali z vnosom servisne številke na naslovu <a href="http://home.liebherr.com/fridge-manuals">home.liebherr.com/fridge-manuals</a> . Servisna številka je navedena na tipski ploščici:  Fig. Simbolična slika
	<b>Preverjanje naprave</b> Vse dele preverite, ali so utrpeli poškodbe med transportom. V primeru reklamacij se obrnite na trgovca ali na službo za stranke.
	<b>Odstopanja</b> Navodila so veljavna za več modelov, odstopanja so mogoča. Poglavlja, ki veljajo samo za določene modele, so označena z zvezdico (*).
	<b>Navodila za ravnanje in rezultati ravnanja</b> Navodila za ravnanje so označena z ▶. Rezultati ravnanja so označeni z ▷.
	<b>Videoposnetki</b> Videoposnetki o aparatih so na voljo na kanalu YouTube za gospodinjske aparate Liebherr-Hausgeräte.

## 1 Splošni varnostni napotki

- Ta navodila za montažo hranite skrbno, tako da jih lahko kadar koli preberete.
- Če aparat izročite novemu imetniku, mu izročite tudi ta navodila za montažo.
- Za pravilno in varno uporabo aparata pred inštalacijo in uporabo skrbno preberite ta navodila za montažo. Vedno upoštevajte navodila, varnostne napotke in opozorila, navedena v njih. Ti razdelki so pomembni za varno in brezhibno inštalacijo in uporabo aparata.
- Najprej preberite splošne varnostne napotke v poglavju »Splošni varnostni napotki« v **navodilih za uporabo**, ki so del teh navodil za montažo, in jih upoštevajte. Če **navodil za uporabo** ne najdete več, si lahko naložite **navodila za uporabo** s spleta tako, da vnesete servisno številko na strani [home.liebherr.com/fridge-manuals](http://home.liebherr.com/fridge-manuals).

Servisna številka je navedena na tipski



ploščici:

- **Upoštevajte opozorila in nadaljnje specifične napotke v drugih poglavjih, če inštalirate aparat:**

	NEVARNOST	označuje neposredno nevarno situacijo, katere posledica je lahko smrt ali težke telesne poškodbe, če je ne preprečite.
	OPOZORILO	označuje nevarno situacijo, katere posledica je lahko smrt ali težke telesne poškodbe, če je ne preprečite.
	POZOR	označuje nevarno situacijo, katere posledica so lahko lažje ali srednje telesne poškodbe, če je ne preprečite.
	OBVESTILO	označuje nevarno situacijo, katere posledica je lahko materialna škoda, če je ne preprečite.
	Nasvet	označuje uporabne napotke in namige.

## 2 Pogoji za postavitve



### OPOZORILO

Nevarnost požara zaradi vlage!

Če deli, ki so pod napetostjo, ali omrežni priključki postanejo vlažni, lahko pride do kratkega stika.

- ▶ Aparat je narejen za uporabo v zaprtih prostorih. Aparata ne postavljajte na prosto ali na vlažna območja in na območja, kjer škropi voda.

Namenska uporaba

- Aparat postavite in uporabljajte le v zaprtih prostorih.
- Aparat uporabljajte samo v vgrajenem stanju.

### 2.1 Prostor



### OPOZORILO

Uhajanje hladilnega sredstva in olja!

Požar. Vsebovano hladilno sredstvo je okolju prijazno, a vnetljivo. Vsebovano olje je vnetljivo. Uhajavo hladilno sredstvo in olje se lahko v primeru večje koncentracije in v stiku z zunanjim virom toplote vnameta.

- ▶ Ne poškodujte cevi obtoka hlajenja in kompresorja.

- Če bo aparat stal v zelo vlažnem okolju, lahko na zunanji strani aparata nastaja kondenzat.

Vedno pazite na dobro prezračevanje in odzračevanje v prostoru.

- Več kot je hladilnega sredstva v aparatu, tem večji mora biti prostor, v katerem je aparat postavljen. V premajhnih prostorih lahko ob puščanju nastane gorljiva mešanica plina in zraka. Prostor, v katerega boste postavili aparat, mora imeti za vsakih 8 g hladilnega sredstva prostornino vsaj 1 m<sup>3</sup>. Podatki o vsebovanem hladilnem sredstvu se nahajajo na nazivni ploščici v notranjosti aparata.

#### 2.1.1 Podlaga v prostoru

- Tla na kraju postavitve morajo biti vodoravna in ravna.
- Če aparat vgradite v kuhinjsko pohištvo, ki stoji na neravnih tleh: nivelirajte kuhinjsko pohištvo.

#### 2.1.2 Postavitev v prostoru

- Naprave ne vgrajajte na mesta, ki so neposredno izpostavljena sončnim žarkom, poleg ogrevalnih in podobnih naprav.
- Napravo lahko vgradite neposredno ob pečico.
- Če napravo vgradite neposredno ob pečico, se poraba energije lahko malo poveča. To je odvisno od trajanja uporabe in intenzivnosti uporabe pečice.
- Aparat lahko vgradite samo v stabilno pohištvo.

#### Nasvet

Pri napravah z blaženjem za zapiranje vrat je mogoče preko servisne službe naročiti komplet za omejitev kota odpiranja vrat na 90°.

## 2.2 Postavitev več aparatov

### OBVESTILO

Nevarnost poškodb zaradi kondenzacijske vode!

- ▶ Aparata ne postavite direktno poleg drugega hladilnika/zamrzovalnika.

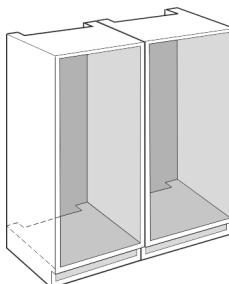
### OBVESTILO

Nevarnost poškodb zaradi kondenzacijske vode!

- ▶ Aparata ne postavite neposredno nad drugim hladilnikom/zamrzovalnikom.

Aparati so zasnovani za različne načine postavitve. Aparate kombinirajte le, če so za to zasnovani. V naslednji tabeli je prikazan možen način postavitve glede na model:

Način postavitve	Model
single	Vsi modeli
Side-by-Side (SBS)	Modeli, katerih oznaka modela se začne s <b>S...</b>
Drug nad drugim	Modele z največjo višino prostora za postavitve 880 mm in z ogrevano zgornjo stranjo lahko postavite „drugega nad drugim“.  Zgornji aparat: do največje višine prostora za postavitve 140 mm



## Mere aparata

Fig. 1

Vsak aparat vgradite v lastno odprtino v pohištvo.

### 2.3 Priklop na elektriko



#### OPOZORILO

Nevarnost požara zaradi nepravilne postavitve!  
Če se električni kabel ali vtič dotika hrbtne strani aparata, lahko vibracije aparata poškodujejo omrežni kabel ali vtič tako, da pride do kratkega stika.

- ▶ Ko postavljate aparat, pazite, da pod aparatom ni ukleščen omrežni kabel.
- ▶ Napravo namestite tako, da se je vtiči ali električni kabli ne dotikajo.
- ▶ V vtičnice na hrbtni strani aparata ne priključujte nobenega drugega aparata.
- ▶ Večdelne vtičnice/razdelilniki in druge elektronske naprave (npr. halogenski transformatorji) **ne** smejo biti nameščeni in aktivirani na zadnji strani aparata.

### 3 Mere aparata

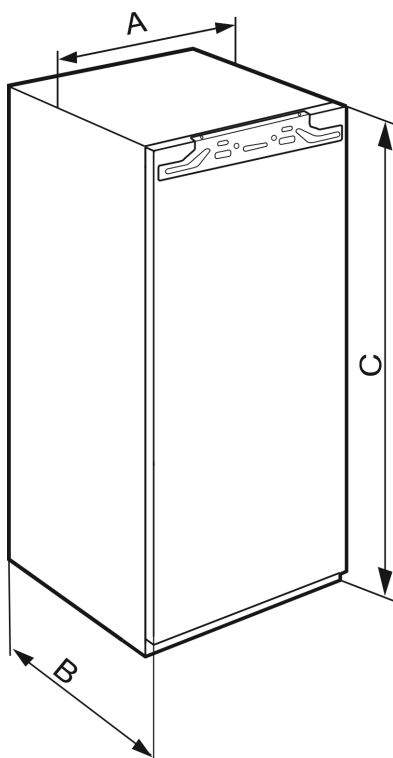


Fig. 2

	A	B	C
IRBAb 4170			1213 mm
IRBAc 5171 / IRBAAd 5190 / SIFNAd 5188	559 mm	546 mm	1770 mm

## 4 Mere prostora za postavitev

### 4.1 Notranje mere

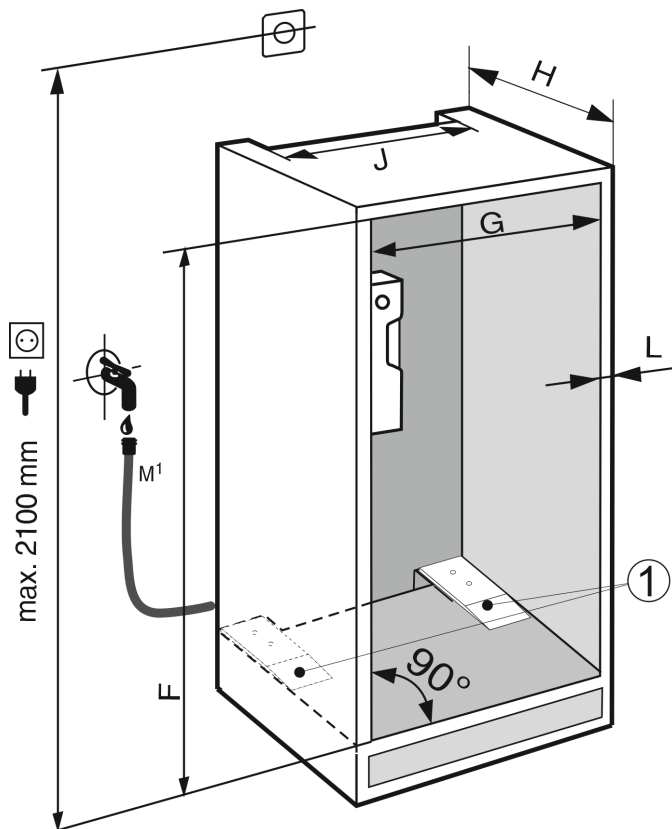


Fig. 3

#### Nasvet

Relevantno za delovanje: Montaža distančnih plošč [1].

IRBAb 4170	
<b>F (mm)</b>	1220 do 1236
<b>G (mm)</b>	560 do 570
<b>H (mm)</b>	min. 555, priporočeno 560
<b>J (mm)</b>	min. 500
<b>L (mm)</b>	maks. 19

IRBAc 5190 / IRBAc 5171 / SIFNAd 5188	
<b>F (mm)</b>	1777 do 1793
<b>G (mm)</b>	560 do 570
<b>H (mm)</b>	min. 555, priporočeno 560
<b>J (mm)</b>	min. 500
<b>L (mm)</b>	maks. 19

Navedena poraba energije je določena za kuhinjsko pohištvo globine 560 mm. Naprava je pri kuhinjskem pohištvo globine 550 mm popolnoma funkcionalna, vendar ima nekoliko višjo porabo energije.

- ▶ Preverite debelino sten sosednjega kosa pohištva: Znašati mora min. 16 mm.
- ▶ Aparat lahko vgradite samo v stabilno, trdno kuhinjsko pohištvo. Pohištvo zavarujte pred prevrnitvijo.
- ▶ Kuhinjsko pohištvo naravnajte z vodno tehtnico in zarisnim kotnikom ter ga po potrebi izravnajte s podlaganjem.

- Prepričajte se, da stranske stene stojijo v pravem kotu glede na tla pohištva.

## 5 Zahteve za prezračevanje

### OBVESTILO

Pokrite prezračevalne odprtine!

Poškodbe. Aparat se lahko pregreje, kar skrajša življenjsko dobo različnih delov aparata in lahko vodi do omejenega delovanja.

- Vedno pazite na dobro prezračevanje in odzračevanje.
- Ne prekrivajte prezračevalnih odprtin in rešetk v ohišju aparata in v kuhinjskem pohištju (vgradni aparat).
- Zračne reže ventilatorja morajo biti vedno proste.

Obvezno upoštevajte mere prezračevalnih odprtin:

- Globina odzračevalnega jaška na zadnji stranici pohištva mora znašati najmanj 38 mm.
- Za prezračevalne in odzračevalne zareze v pohištju in ogrodju pohištva zgoraj je potrebnih najmanj 200 cm<sup>2</sup>.
- Načeloma velja: Večji kot je prezračevalni prerez, varčneje naprava deluje.

Za delovanje aparata sta potrebna zadostno prezračevanje in odzračevanje. Tovarniško predvidene prezračevalne rešetke zagotavljajo učinkovito prezračevalno odprtino na aparatu, ki znaša 200 cm<sup>2</sup>. Če prezračevalno mrežo zamenjate s pokrovom, mora ta imeti vsaj enako veliko ali večjo prezračevalno odprtino kot proizvajalčeva prezračevalna mreža.

## 6 Teža sprednjih delov pohištva

### 6.1 Teža

#### OBVESTILO

Nevarnost poškodb zaradi težkih vrat pohištva!

Če so vrata pohištva pretežka, se poškodb tečajev in posledičnih vplivov na delovanje ne da izključiti.

- Pred montažo vrat pohištva se prepričajte, da niste preokarčili dovoljene teže vrat pohištva.

Višina (mm)	odprtine	Tip aparata	Največja teža vrat pohištva (kg)
1220		IRBA..41..	19
1780		IRBA...51.. SIFNA..51..	26

*Enovratni hladilniki in zamrzovalniki*

## 7 Prikluček za vodo\*

Če je vaš aparat opremljen s fiksnim priključkom za vodo, je vašemu aparatu priložena ustrezna gibka cev.

### Nasvet

Kot pribor je na voljo tudi gibka cev drugačne dolžine.

Pregled mer za priključek za vodo:	(glejte 7.1 Mere za priključek za vodo)
Zahteve glede tlaka vode:	(glejte 7.2 Tlak vode)
Izdelava priključka za vodo:	(glejte 15 Priključitev aparata na oskrbo z vodo*)

## 7.1 Mere za priključek za vodo

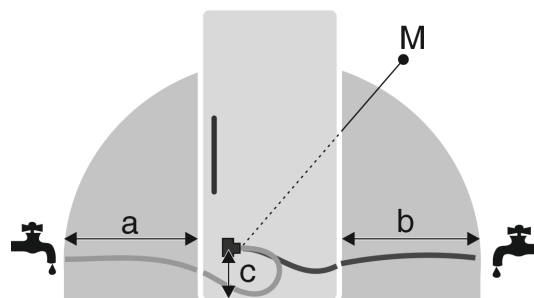


Fig. 4

- (a) Največja razpoložljiva dolžina gibke cevi
- (b) Največja razpoložljiva dolžina gibke cevi
- (c) Odmik magnetnega ventila od tal
- (M) Magnetni ventil

a	b	c
~ 1200 mm	~ 1200 mm	~ 55 mm

## 7.2 Tlak vode

Vod priključka za vodo in magnetni ventil aparata sta primerna za tlak vode do 1 MPa (10 bar).

Da se prepričate, da vaš aparat brezhibno deluje (količina pretoka, velikost ledenih kock, raven hrupa), upoštevajte naslednji tlak vode:

Tlak vode:	
bar	MPa
1,5 do 6,2	0,15 do 0,62

Tlak vode pri uporabi vodnega filtra:*	
bar*	MPa*
2,8 do 6,2	0,28 do 0,62

Če je tlak vode višji od 6,2 bar:

- Pred aparatom namestite reduktor tlaka.
- Izdelajte priključek za vodo. (glejte 15 Priključitev aparata na oskrbo z vodo\*)

## 8 Transportiranje aparata

**Pri transportu naprave upoštevajte:**

- Aparat transportirajte stoje.
- Aparat naj transportirata dve osebi.

**Pri prvem zagonu:**

- Transportirajte zapakirano napravo.

**Pri transportu naprave po prvem zagonu (npr. ob selitvi ali čiščenju):**

- Izpraznite napravo.
- Zavarujte vrata pred neželenim odpiranjem.

## 9 Razpakiranje aparata

Če je aparat poškodovan, se takoj – pred priključitvijo – obrnite na dobavitelja.

- Preverite, ali sta aparat in embalaža utrpela poškodbe med transportom. Če opazite kakršno koli škodo, se takoj obrnite na dobavitelja.
- Odstranite ves material z zadnje strani ali stranskih sten aparata, ki bi onemogočal pravilno namestitvev oz. prezračevanje in odzračevanje aparata.
- Iz naprave odstranite vse zaščitne folije. Pri tem ne uporabljajte konic ali ostrih predmetov!

# Postavitev aparata

## 10 Postavitev aparata



### POZOR

Nevarnost poškodb zaradi težkega aparata!  
▶ Aparat naj do mesta postavitve prenašata dve osebi.



### OPOZORILO

Nevarnost telesnih poškodb in poškodb aparata zaradi nestabilnega aparata!  
Aparat se lahko prekucne.  
▶ Aparat pritrdite skladno z navodili.



### OPOZORILO

Nevarnost požara in poškodb!  
▶ Aparatov, ki oddajajo toploto, npr. mikrovalovnih pečic, opekačev itd., ne postavljajte na aparat!

Aparat naj po možnosti vgradi strokovnjak za kuhinjsko pohištvo.

Aparata ne postavljajte brez pomoči.

### 10.1 Po postavitvi

- ▶ Odstranite vse dele transportnih varoval.

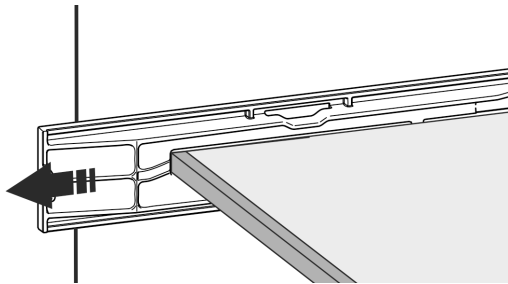
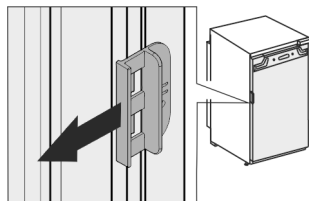


Fig. 5

- ▶ Snemite varovalo za transport na vratih naprave.



- ▶ Očistite aparat (v navodilih za uporabo glejte poglavje "Čiščenje aparata").

## 11 Odstranjevanje embalaže v odpadke



### OPOZORILO

Nevarnost zadušitve z embalažnim materialom in folijami!  
▶ Otroci naj se ne igrajo z embalažnim materialom

Embalaža je izdelana iz materialov, ki se lahko predelajo:


- valoviti karton/karton
- deli iz penastega polistirena
- folije in vrečke iz polietilena
- povezovalni trakovi iz polipropilena
- leseni okvir z žebli in s ploščo iz polietilena\*

- ▶ Embalažni material odnesite na mesta za sortiranje odpadkov.

## 12 Razlaga uporabljenih simbolov

	Pri tem dejanju obstaja nevarnost poškodb! Upoštevajte varnostna navodila!
	Navodilo velja za več modelov. Ta korak opravite le, če je primeren za vašo napravo.
	Pri montaži upoštevajte natančen opis v besedilnem delu navodil.
	Razdelek velja za enovratne ali dvovratne aparate.
	Izberite med možnostmi: Naprava z vrati, ki se odpirajo v desno, ali naprava z vrati, ki se odpirajo v levo.
	Montažni korak pri IceMaker in/ali InfinitySpring je obvezen.
	Vijake le sprostite ali pa jih rahlo privijte.
	Vijake trdno privijte.
	Preverite, ali je naslednji delovni korak potreben za vaš model.
	Preverite ustrezno montažo/pravilno pritrditev uporabljenega sestavnega dela.
	Izmerite navedeno mero in jo po potrebi popravite.
	Orodje za montažo: merilna palica
	Orodje za montažo: akumulatorski izvijač in vložek TORX® 20
	Orodje za montažo: vodna tehtnica

## \*\*\*\*- Vrata zamrzovalnega predala\*

	Orodje za montažo: viličasti ključ velikosti 7 in 10
	Ta delovni korak morata izvesti dve osebi.
	Delovni korak se izvede na označenem mestu naprave.
	Pripomoček za montažo: vrstica
	Pripomoček za montažo: vogelnik
	Pripomoček za montažo: izvijač
	Pripomoček za montažo: škarje
	Pripomoček za montažo: pisalo za označevanje, ki ga je mogoče pobrisati
	Dodatek: vzemite ven sestavne dele
	Dele, ki jih ne potrebujete več, ustrezno zavržite.

### 13 \*\*\*\*- Vrata zamrzovalnega predala\*

\*\*\*\* - Vrata zamrzovalnega predala lahko ob menjavi strani odpiranja vrat prestavite z enostavnim posegom. Če lahko vrata hladilnega aparata odprete za več kot  $115^\circ$  (1), lahko zamrzovalni predal odpirate tudi brez menjave strani odpiranja vrat. Ob manjšem odpiralnem kotu (2) vrat naprave je treba zamenjati stran odpiranja vrat.

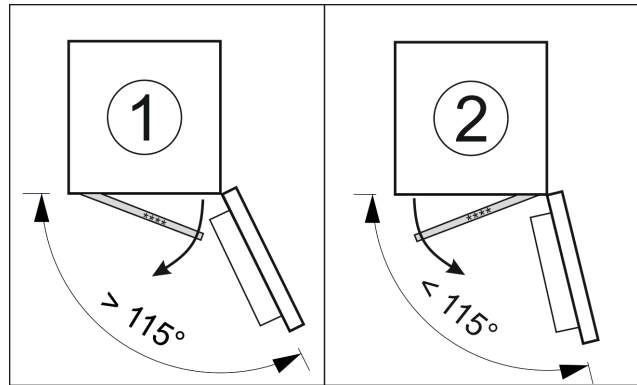


Fig. 6

#### 13.1 Menjava strani odpiranja vrat

Drsnik za prestavljanje strani odpiranja vrat se nahaja spodaj, na zadnji strani \*\*\*\* - vrat zamrzovalnega predala.

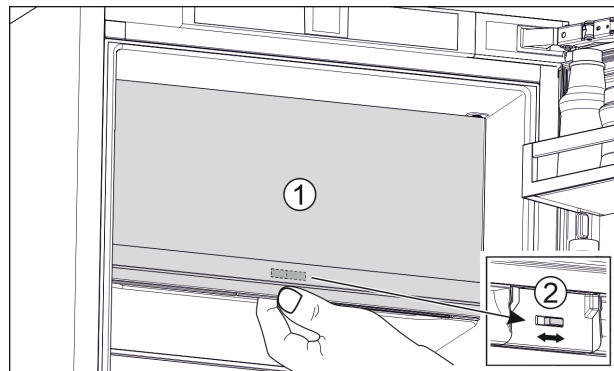


Fig. 7

- ▶ \*\*\*\* - Vrata zamrzovalnega predala (1) zaprite.
- ▶ Sezite od spodaj proti \*\*\*\* - vratom zamrzovalnega predala.
- ▶ Drsnik (2) potisnite v desno ali levo stran.

### 14 Zamenjava smeri odpiranja vrat

Za zamenjavo smeri odpiranja vrat lahko preko servisne službe dobite poseben pribor.

Podjetje Liebherr priporoča:

- ▶ Tečaj vrat naj zamenja samo strokovno osebje.

### 15 Priklučitev aparata na oskrbo z vodo\*

Zagotovite, da so izpolnjeni naslednji predpogoji:

- Mere za priklučitev na oskrbo z vodo so znane in upoštevane. (glejte 7.1 Mere za priključek za vodo)
- Tlak vode je upoštevan. (glejte 7.1 Mere za priključek za vodo)
- Dovod vode do aparata poteka po vodu za hladno vodo, ki mora vzdržati delovni tlak in je priključen na sistem za oskrbo s pitno vodo.
- Vsi aparati in priprave, ki se uporabljajo za dovod vode, ustrezajo veljavnim predpisom v zadevni državi.
- Hrbtna stran naprave je dostopna, da lahko aparat priključite na sistem za oskrbo s pitno vodo.
- Uporabljena je priložena gibka cev. Vse gibke cevi so odstranjene.
- V priključnem kosu gibke cevi je sito s tesnilom.

## Vgradnja aparata v kuhinjsko nišo

- ❑ Med gibko cevjo in hišnim priključkom za vodo je pipa za vodo, da lahko po potrebi prekinete dovod vode.
- ❑ Pipa za vodo je nameščena izven območja hrbtni strani naprave in je zlahka dostopna. Tako lahko aparat potisnete čim globlje v odprtino v pohoštvu in po potrebi hitro zaprete pipo za vodo.



### OPOZORILO

Nevarnost električnega udara zaradi vode!

- ▶ Pred priklopom vodovodne cevi: Aparat izklopite iz vtičnice.
- ▶ Pred priklopom dovodnih vodovodnih cevi: Zaprite oskrbo z vodo.
- ▶ Poskrbite, da aparat na oskrbo s pitno vodo priključuje le usposobljeno strokovno osebje.



### OPOZORILO

Nevarnost zastrupitve zaradi onesnažene vode!

- ▶ Priključite le na oskrbo s pitno vodo.

## 15.1 Priklučitev gibke cevi

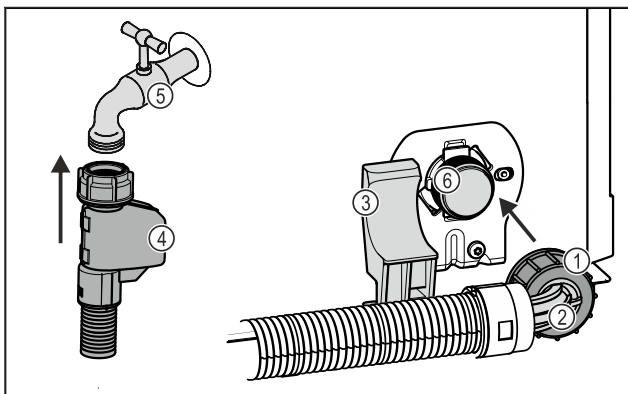


Fig. 8

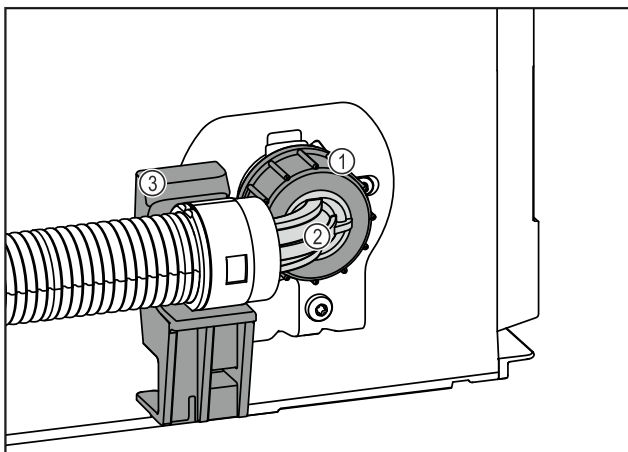


Fig. 8

- |                                |   |
|--------------------------------|---|
| (1) Matica                     | (4) Ravni konec gibke cevi  |
| (2) Upognjeni konec gibke cevi | (5) Pipa za vodo  |
| (3) Držalo                     | (6) Magnetni ventil:<br>Magnetni ventil se nahaja spodaj na hrbtni strani aparata. Opremljen je s priključnim navojem R3/4. |

## OBVESTILO

Nevarnost poškodb zaradi neustrezne montaže!

- ▶ Gibke cevi pri montaži ne poškodujte ali prepogibajte.
- ▶ Gibke cevi pri vgradnji v odprtino v pohoštvu ne poškodujte ali prepogibajte.

### Priklop gibke cevi na aparat:

- ▶ Upognjeni konec gibke cevi Fig. 8 (2) namestite vodoravno v držalo Fig. 8 (3) in ga pridržite.
- ▶ Matico Fig. 8 (1) ročno privijajte na navoj, dokler ni varno in trdno nameščena.
- ▷ Gibka cev je priključena na aparat.

### Priklop gibke cevi na vodo za pipo:

- ▶ Ravni konec gibke cevi Fig. 8 (4) priključite na pipo za vodo Fig. 8 (5).
- ▷ Gibka cev je priključena na pipo za vodo.

## 15.2 Preverjanje vodovodnega sistema

Preden aparat v celoti potisnete v odprtino v pohoštvu, Liebherr priporoča, da preverite tesnost vodovodnega sistema.

- ▶ Vstavite rezervoar za vodo InfinitySpring. (glejte 18 Rezervoar za vodo\*) \*
- ▶ Vstavite vodni filter InfinitySpring. (glejte 19 Vodni filter\*) \*
- ▶ Počasi odprite pipo za vodo.
- ▶ Preverite, če gibke cevi, dovod vode in priključki tesnijo.
- ▷ Tesnost vodovodnega sistema je preverjena.
- ▷ Vodovodni sistem tesni: Aparat lahko v celoti potisnete v odprtino v pohoštvu.

### Nasvet

**InfinitySpring:** Pred prvo uporabo morate zagnati InfinitySpring. V ta namen morate odzračiti in očistiti vodovodni sistem. (glejte Quick Start Guide ali navodila za uporabo)\*

**IceMaker:** Pred prvo uporabo morate očistiti IceMaker. (glejte Quick Start Guide ali navodila za uporabo)\*

## 16 Vgradnja aparata v kuhinjsko nišo

Vgradnja aparata poteka po teh glavnih korakih:

1. Pripravite orodje. Fig. 9 ()
2. Preverite dele za montažo v priloženem paketu. Fig. 10 () do Fig. 16 ()
3. Pripravite nišo in aparat.
4. Aparat poravnajte v niši.
5. Začasno pritrdite senzor trkanja.
6. Vstavite pokrove in nastavite višino.
7. Montirajte sprednjo stran pohoštva.
8. Pritrdite senzor trkanja.
9. Namestite podložni trak.
10. Nastavite občutljivost senzorja trkanja.
11. Preverite vgradnjo.

### Orodje



# Vgradnja aparata v kuhinjsko nišo

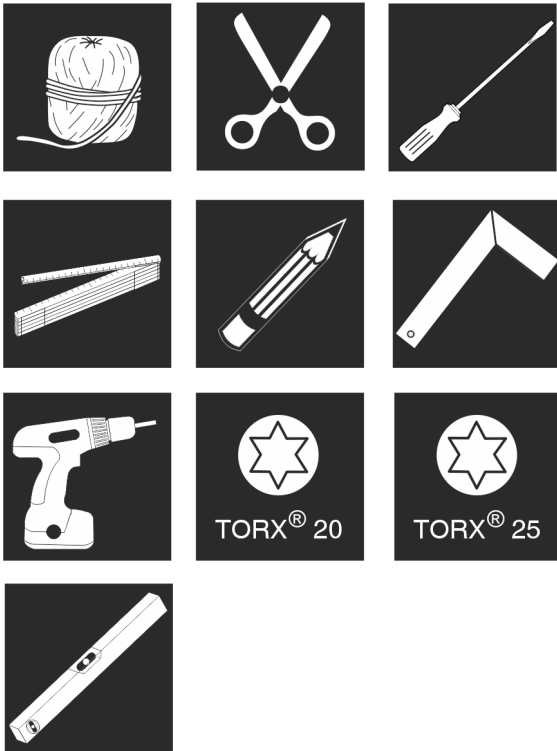


Fig. 9

Deli za montažo v priloženem paketu Fig. 10 () do Fig. 16 ()

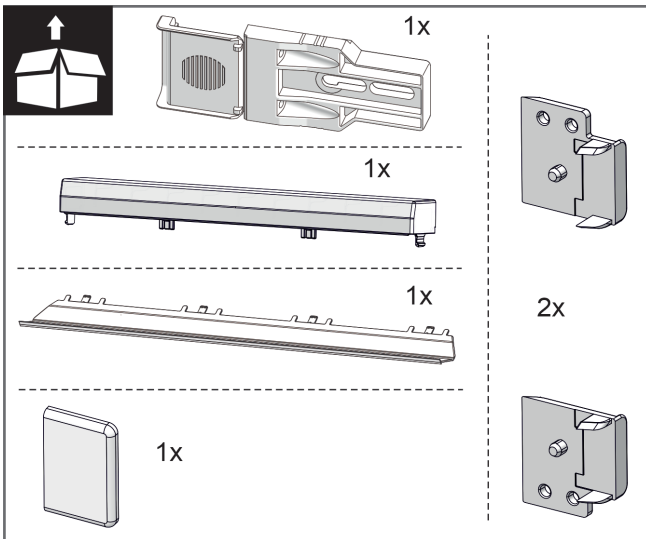


Fig. 10

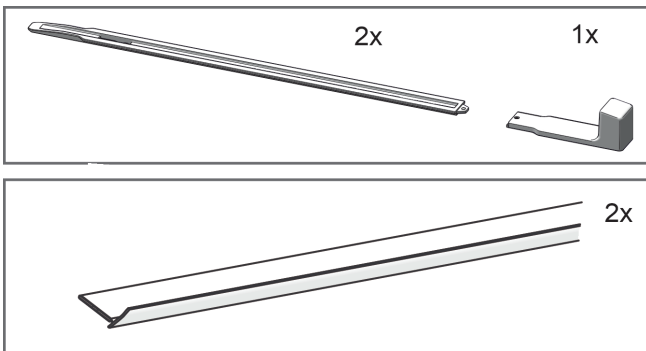


Fig. 11

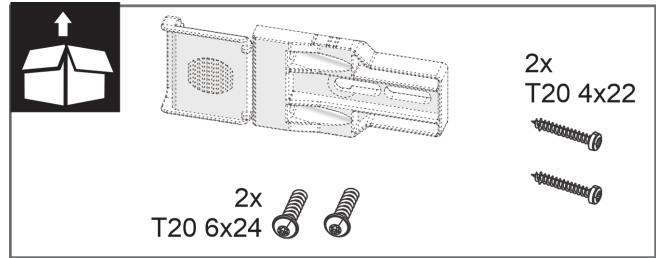


Fig. 12

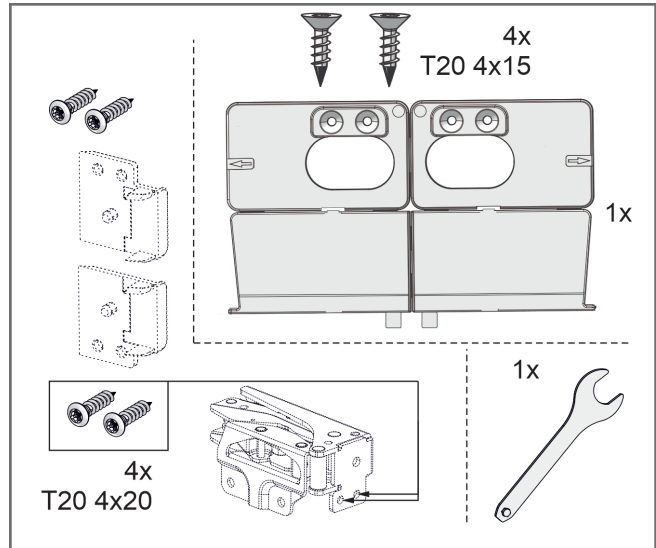


Fig. 13

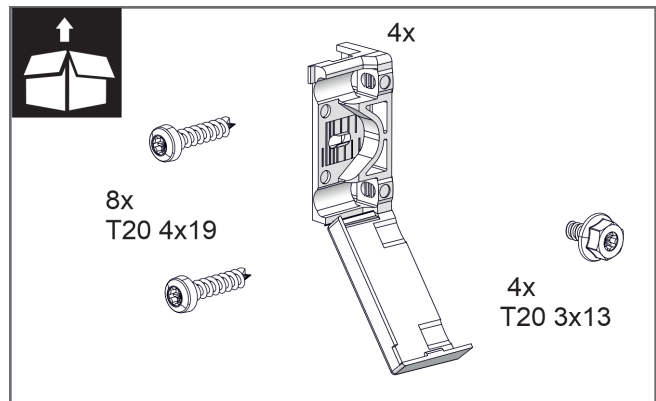


Fig. 14

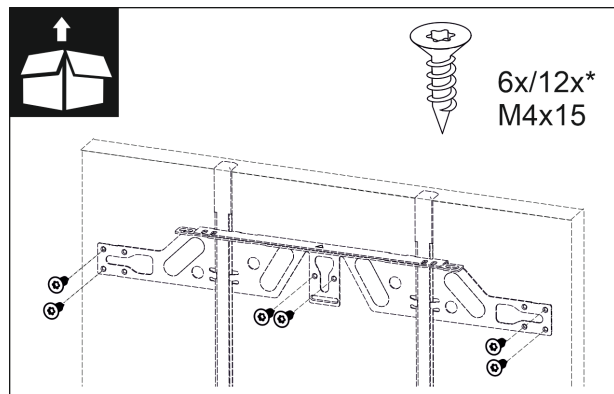


Fig. 15

# Vgradnja aparata v kuhinjsko nišo

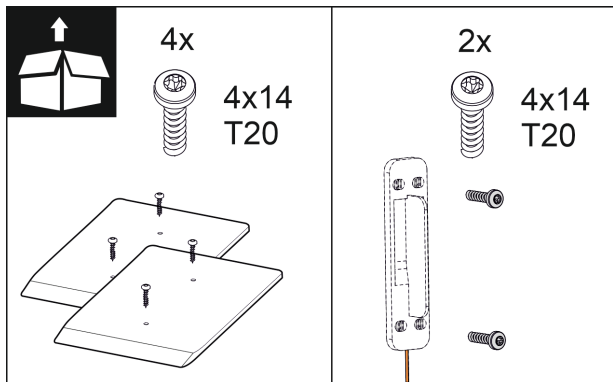


Fig. 16

## 16.1 Pripravite nišo in aparat

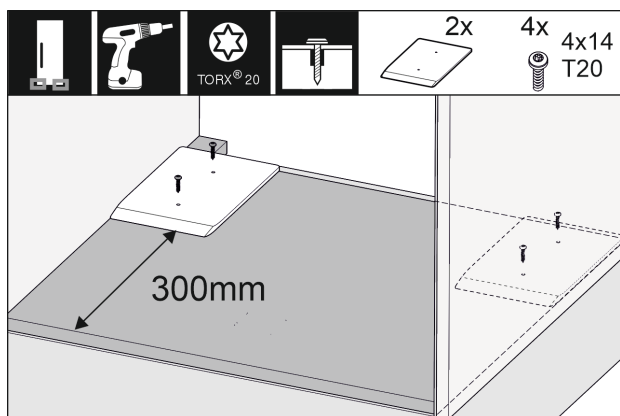


Fig. 17

- ▶ Na desni in levi strani pohištvene niše namestite priložene distančne plošče.

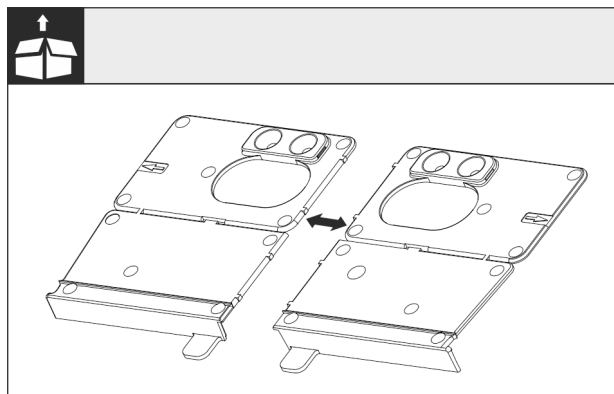


Fig. 18

- ▶ Ločite montažni kotnik za dno po perforaciji.

### OBVESTILO

Ustrezna globina vgradnje aparata.

- ▶ Z uporabo montažnega kotnika zagotovite ustrezno vgradno globino aparata.

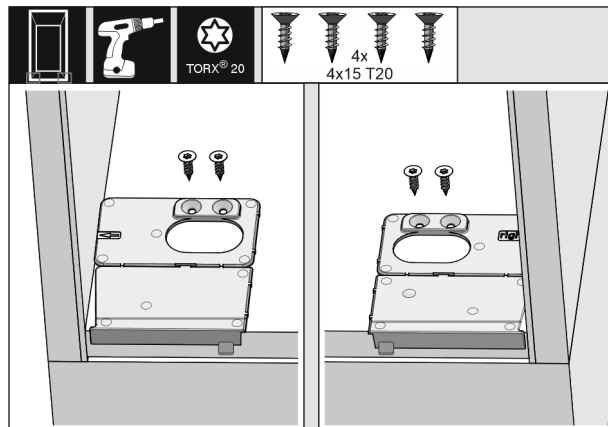


Fig. 19

- ▶ Montažna kotnika za dno na levi in desni strani poravnano s stransko steno privijte na dno odprtine v pohištvu.

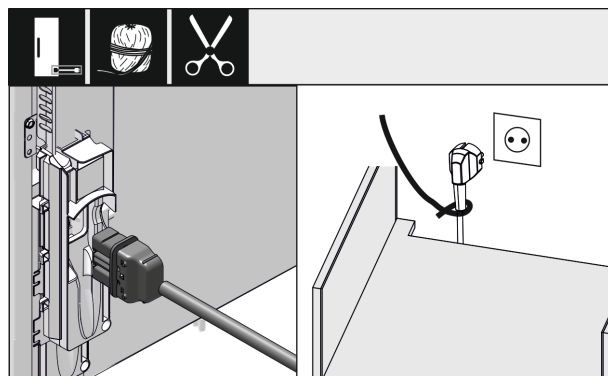


Fig. 20

- ▶ Vzemite električni kabel iz priloženega kompleta in ga vtaknite na zadnji strani aparata. Električni vtič položite s pomočjo vrvice do prosto dostopne vtičnice. Električni vtič priključite šele, ko je aparat pravilno vgrajen.

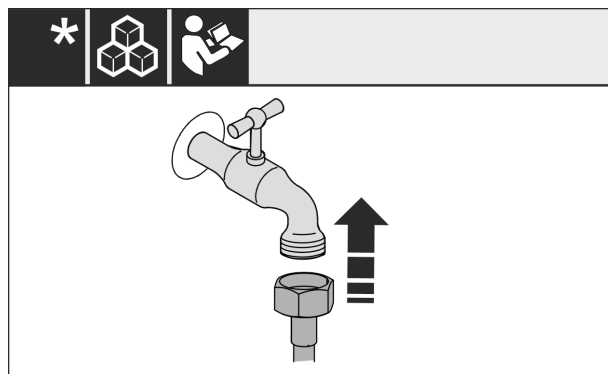


Fig. 21

- ▶ Po potrebi skladno z navodili iz navodil za uporabo namestite priključek za vodo.

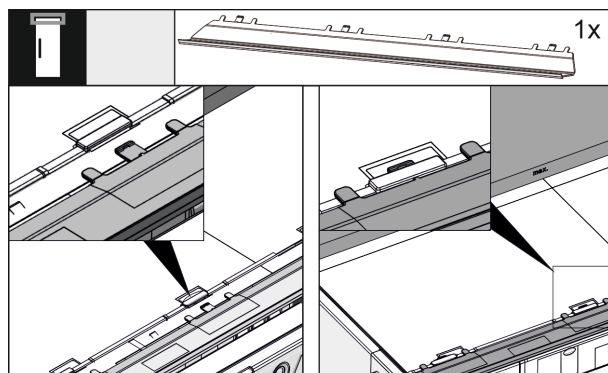


Fig. 22

- ▶ Vstavite izravnalno zaslonko na zgornjo stran aparata. Zaslonko lahko prestavite v obe smeri.

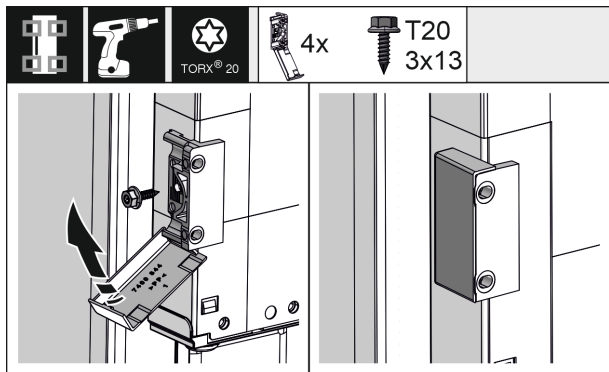


Fig. 23

- ▶ Za lažjo montažo montirajte pritrdilne kotnike preden potisnete aparat v pohištveno nišo. Pri večjih vratih uporabite skupno štiri pritrdilne kotnike. Obloge po montaži znova sklopite na kotnik.

## 16.2 Aparat poravnajte v niši

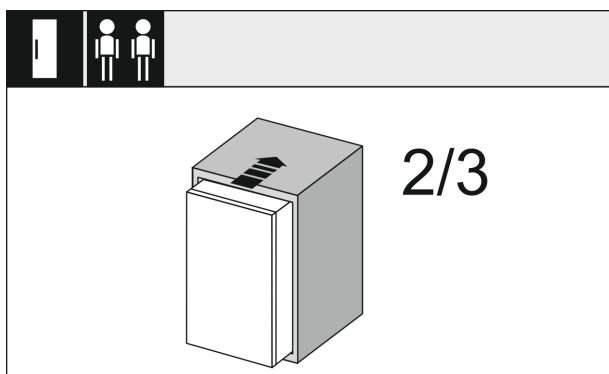


Fig. 24

- ▶ Aparat za 2/3 potisnite v odprtino v pohištvu.

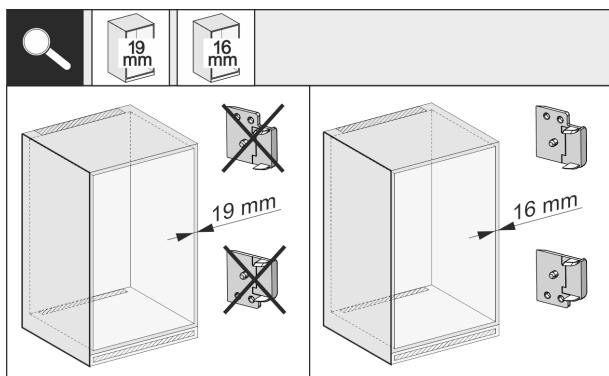


Fig. 25

- ▶ Preverite, ali je stranska stena pohištva debela 16 mm ali 19 mm.

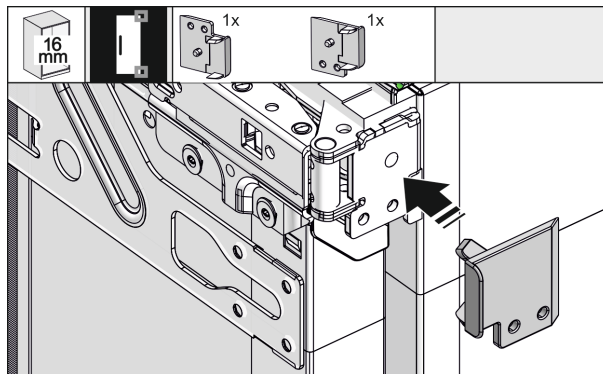


Fig. 26

- ▶ Pri 16 mm debelih stenah pohištva: Namestite distančnike na vse tečaje. Pri 19 mm debelih stenah pohištva distančniki niso potrebni.

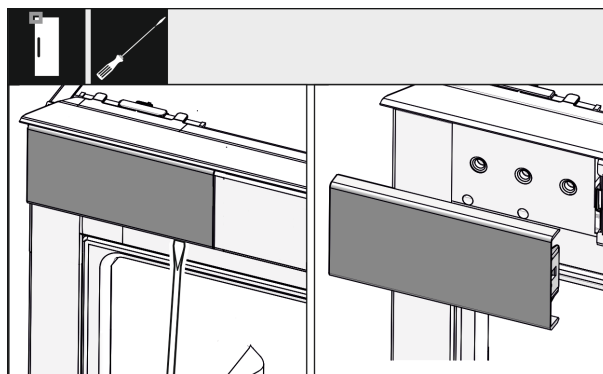


Fig. 27

- ▶ Z izvijačem odtegnite oblogo zgoraj levo in jo snemite.

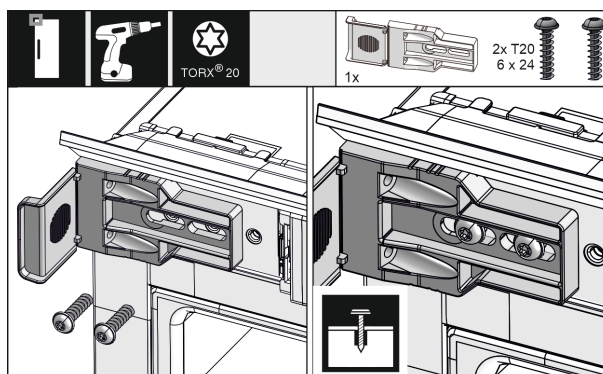


Fig. 28

- ▶ Pritrdilni kotnik rahlo privijte. Kotnik še more biti mogoče rahlo premikati.

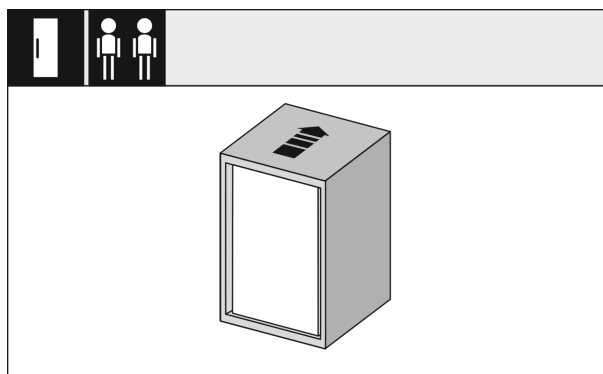


Fig. 29

# Vgradnja aparata v kuhinjsko nišo

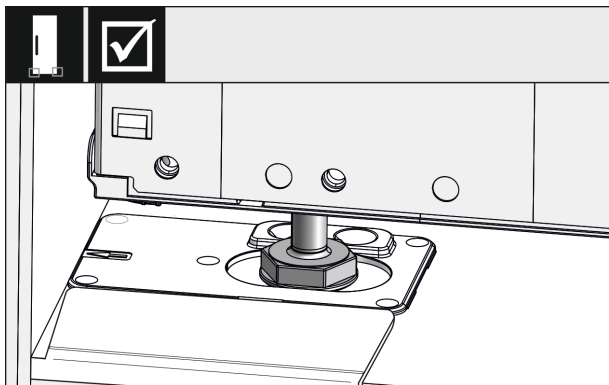


Fig. 30

- ▶ Aparat v celoti potisnite v odprtino v pohoštju. Nastavne noge morajo na obeh straneh ležati v odprtinah nastolnih kotnikov.

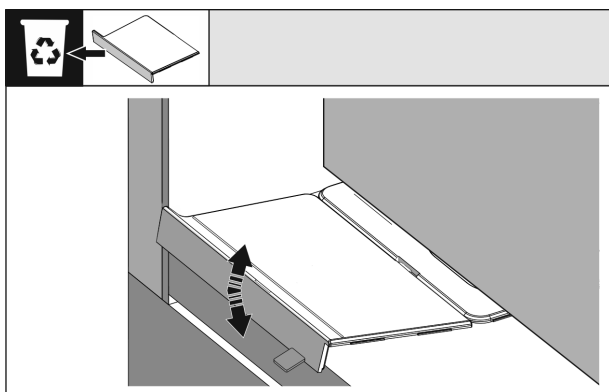


Fig. 31

- ▶ Odstranite omejevalnik montažnega kotnika za dno. Omejevalnik sprostite s premikanjem in ga po potrebi odtrgajte s kleščami.

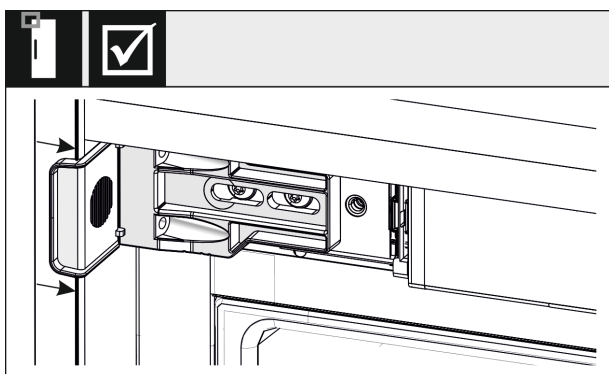


Fig. 32

- ▶ Preverite, ali aparat poravnano leži v odprtini v pohoštju. Pritrdilni kotnik se mora nalegati na stransko steno odprtine v pohoštju.

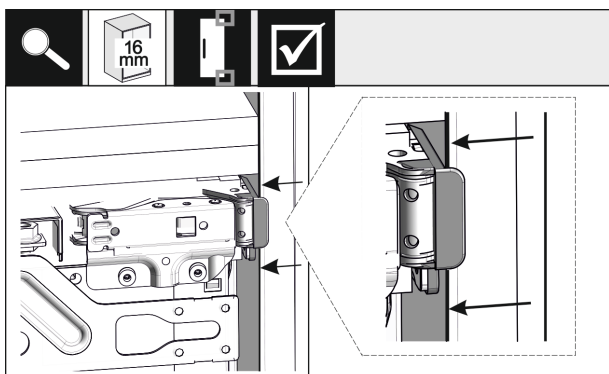


Fig. 33

- ▶ Pri 16 mm debelih stenah pohoštja so distančniki nameščeni na odprtini na strani tečajev.

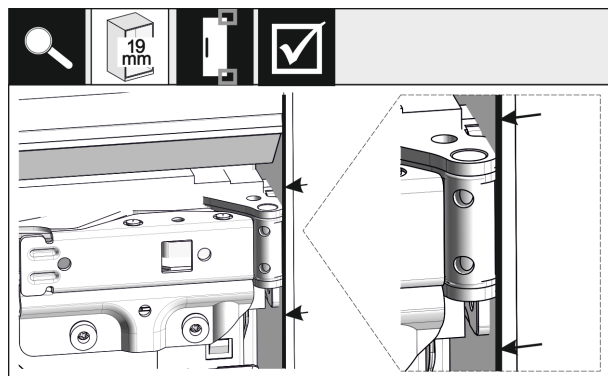


Fig. 34

- ▶ Pri 19 mm debelih stenah pohoštja so sprednji robovi tečajev poravnani glede na sprednjo stran stranske stene pohoštja.

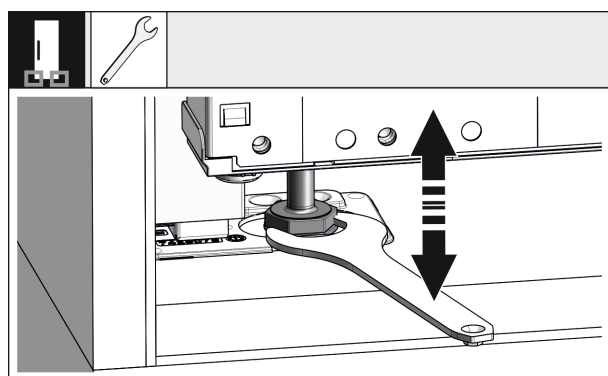


Fig. 35

- ▶ Po potrebi z nastavnimi nogami prilagodite nagib aparata.

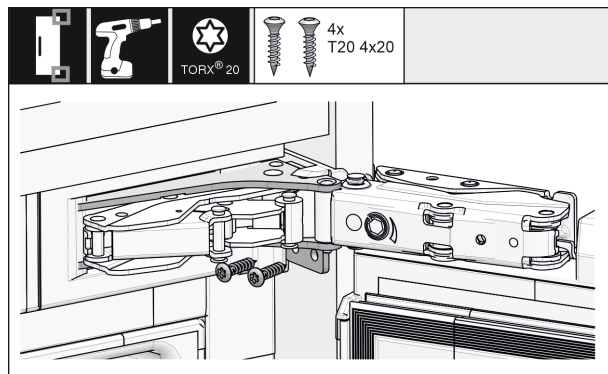


Fig. 36

- ▶ Aparat privijte na strani tečajev.

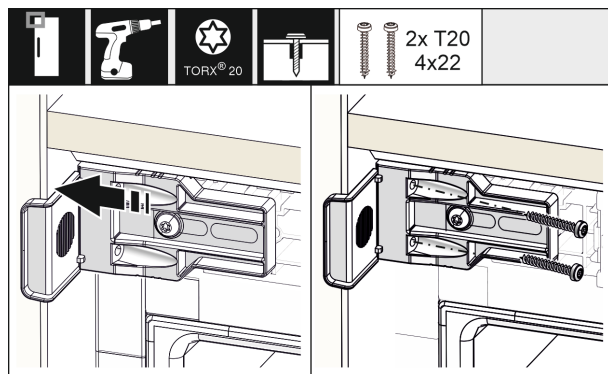


Fig. 37

- ▶ Kotnik prestavite tako, da leži poravnano na stranski steni odprtine v pohoštju. Vse vijake trdno zategnite.

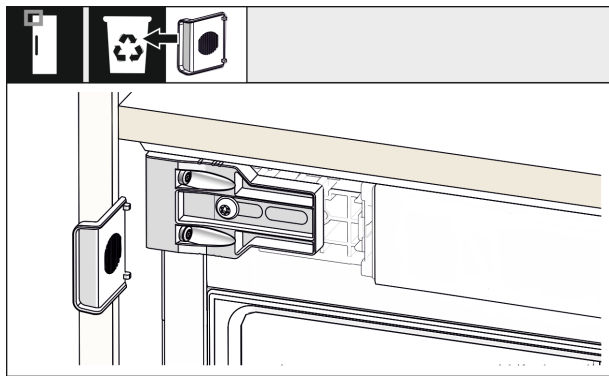


Fig. 38

- ▶ Na strani ročaja zgoraj odlopite rob s kotnika in ga zavrtite.

## 16.3 Začasno pritrdite senzor trkanja

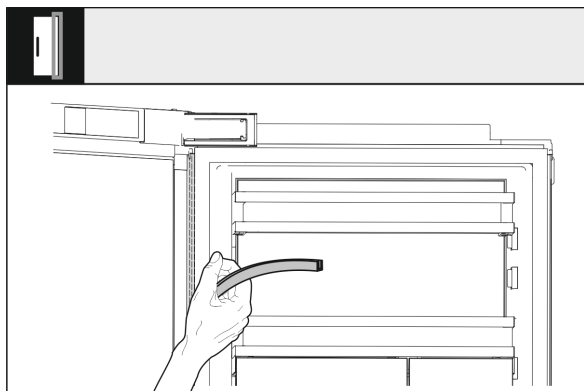


Fig. 39

- ▶ Snemite pokrov kablskega kanala in ga postavite na stran. Prostor za podložnim trakom potrebujete za montažo senzorja trkanja.

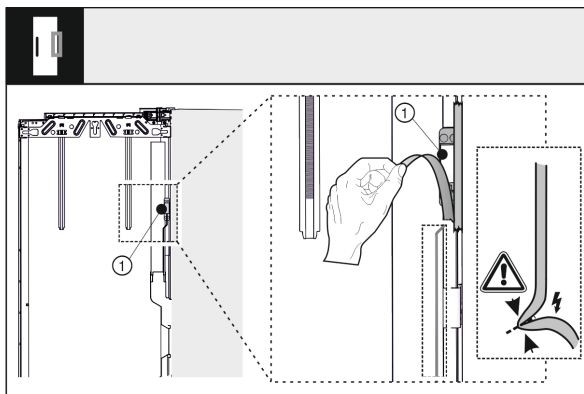


Fig. 40

- ▶ Senzor trkanja (1) odvijte z zunanjih vrat. Ne poškodujte povezovalnega kabla.

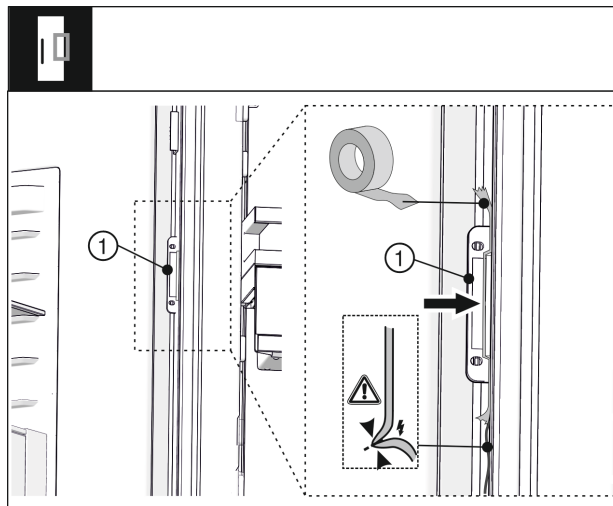


Fig. 41

- ▶ Senzor trkanja (1) z lepilnim trakom namestite tako, da kabel senzorja nalega na vrata in ne visi navzdol. Senzor trkanja se kasneje privije na sprednjo stran pohištva.

## 16.4 Vstavite pokrove in nastavite višino

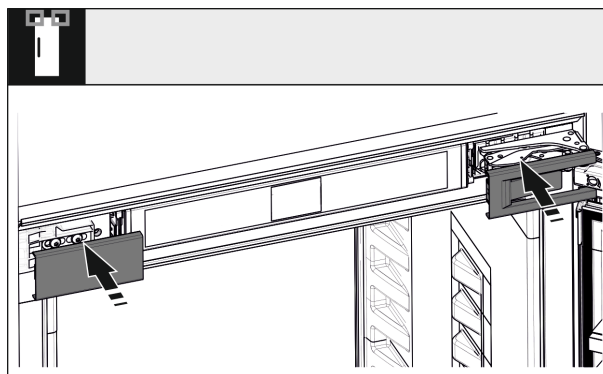


Fig. 42

- ▶ Namestite obloge.

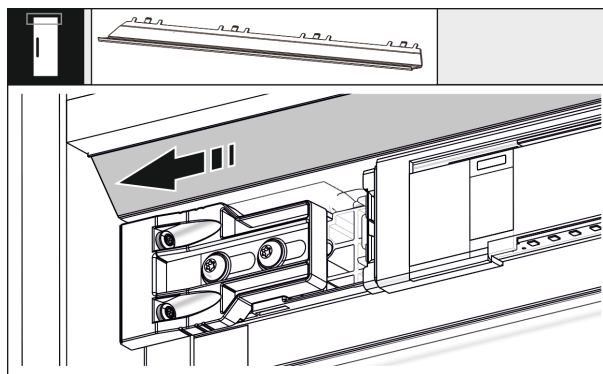


Fig. 43

- ▶ Zaslونko prestavite tako, da leži poravnano na strani stene pohištva.

# Vgradnja aparata v kuhinjsko nišo

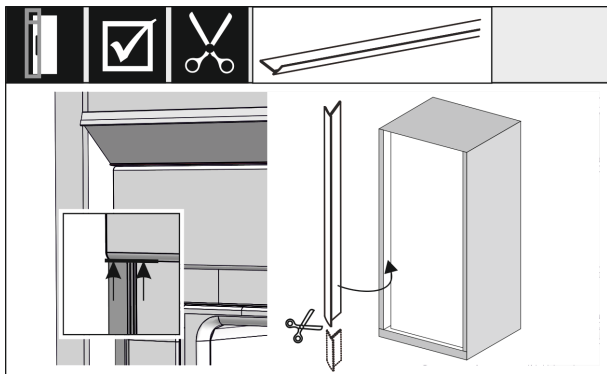


Fig. 44

- Podložni trak je magneten. Podložni trak namestite pod zgornjo oblogo in ga pritisnite. Podložni trak po potrebi z ostrimi škarjami skrajšajte na potrebno dolžino.

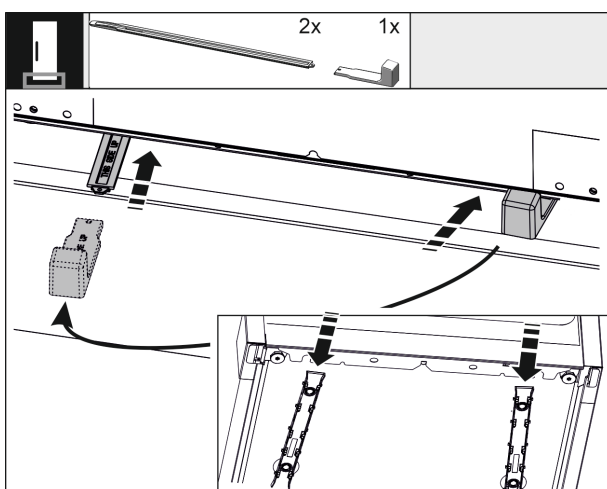


Fig. 45

Priložena nastavitve višine se uporablja za optimizacijo hrupa. Oba dela nastavitve višine se nahajata v dodatku.

- Stabilizacija aparata zadaj: Ročaj vstavite v vodilo za nastavitve višine in potisnite vodilo v dno aparata. Snemite ročaj in postopek ponovite z drugim vodilom.

## 16.5 Montirajte sprednjo stran pohištva

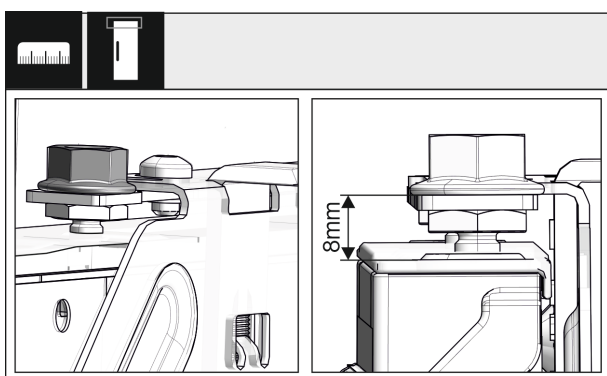


Fig. 46

- Zaprite vrata in preverite prednastavitev 8 mm od zgornjega roba vrat aparata do ležišča prečnika.

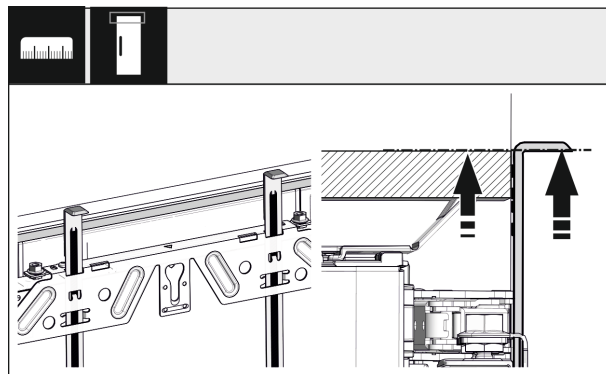


Fig. 47

- Montažni pripomoček pritisnite na višino vrat pohištva. Spodnji omejevalni rob montažnega pripomočka = zgornji rob vrat, ki jih montirate.

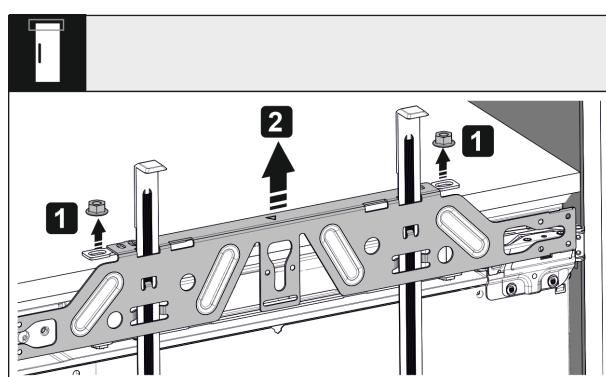


Fig. 48

- Odvijte zaporne matice in snemite pritrilni prečnik.

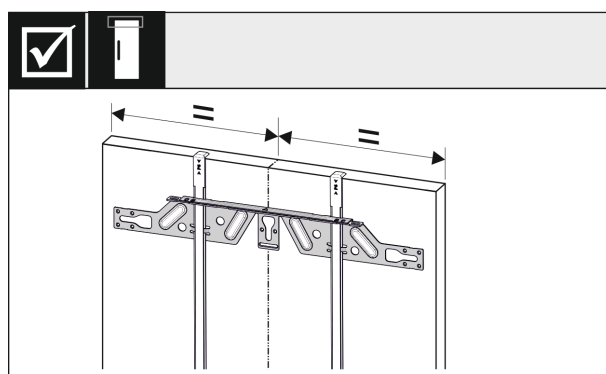


Fig. 49

- Pritrdilni prečnik obesite na notranjo stran vrat pohištva in ga poravnajte na sredino.

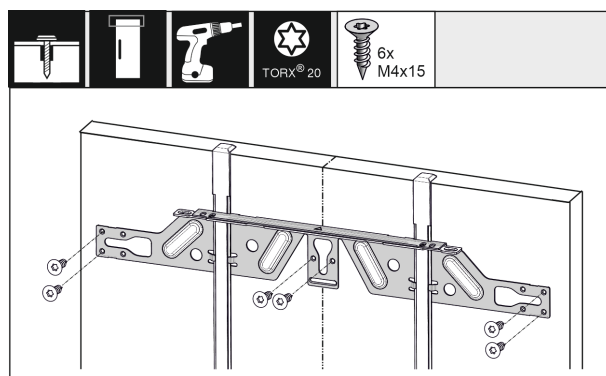


Fig. 50

- Pri vratih iz iverne plošče montirajte pritrilni prečnik z najmanj 6 vijaki, pri kasetnih vratih pa z najmanj 4 vijaki.

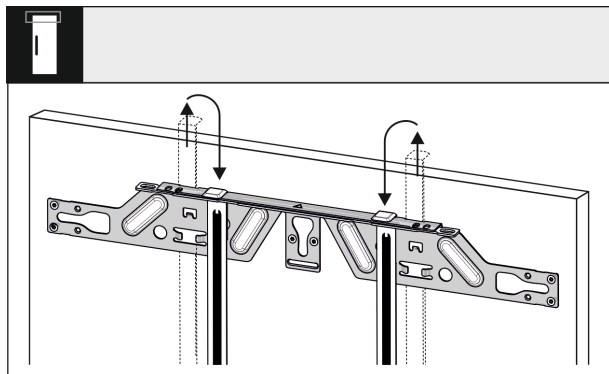


Fig. 51

- ▶ Izvlecite montažne pripomočke in jih potisnite v poleg ležečo odprtino.

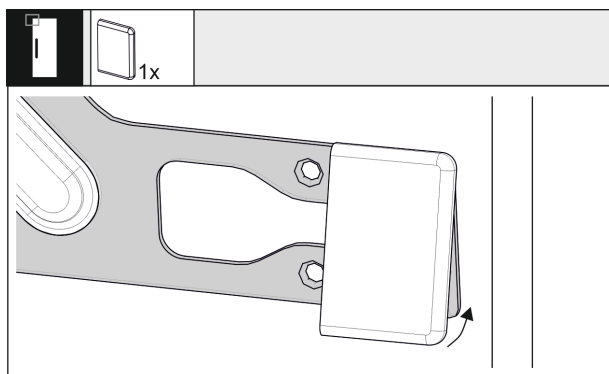


Fig. 52

- ▶ Na strani ročaja zataknete oblogo na pritrdilni prečnik.

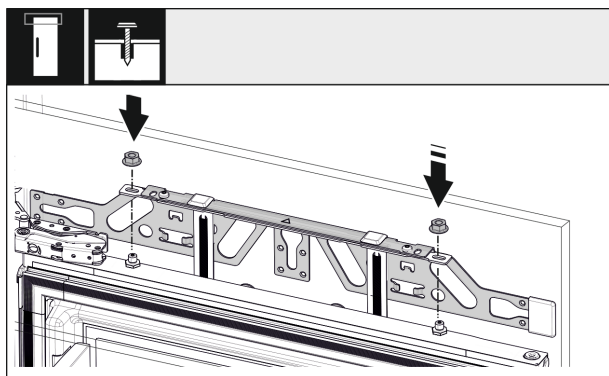


Fig. 53

- ▶ Vrata pohišva obesite na protimatice rahlo privijte na nastavitvene zatiče.

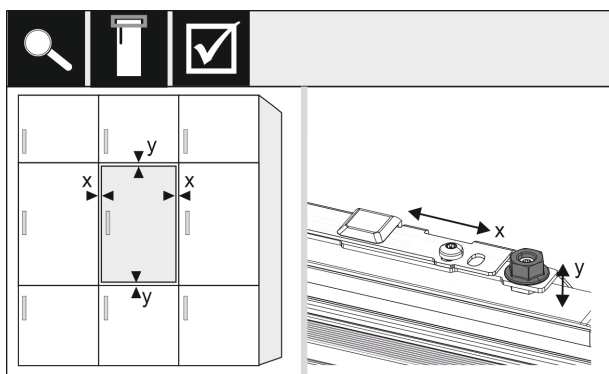


Fig. 54

- ▶ Vrata pohišva naravnajte prek nastavitvenih zatičev v smeri X in Y.

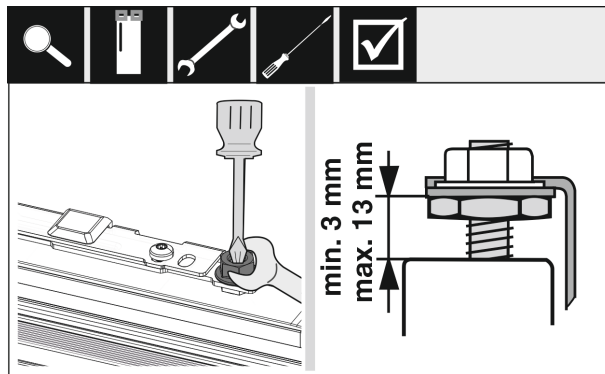


Fig. 55

- ▶ Zategnite protimatice in preverite nastavitveno višino.

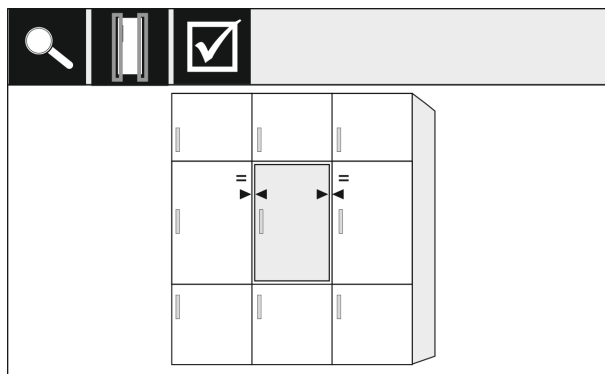


Fig. 56

- ▶ Preverite razdaljo od vrat do sosednjih vrat pohišva. Pri sprednjih straneh pohišva, ki so debelejše od 19 mm, upoštevajte mere in napotke v poglavju **Sprednje strani pohišva**.

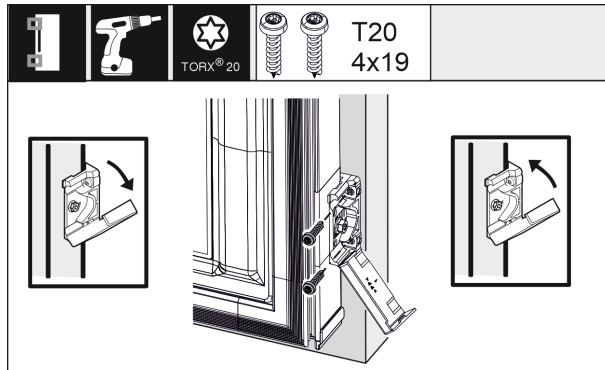


Fig. 57

- ▶ Da boste lahko montirali pritrdilni kotnik na vrata pohišva, odprite oblogo. Sprednji rob pritrdilnega kotnika naravnajte vzporedno z robom vrat pohišva in kotnik dobro privijte. Oblogo sklopite navzgor.

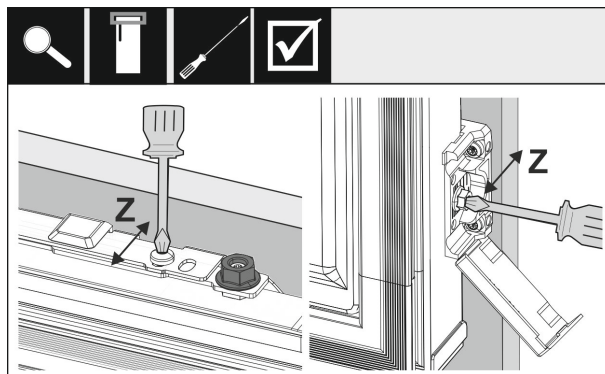


Fig. 58

# Vgradnja aparata v kuhinjsko nišo

Vrata povišva naravnajte v smeri Z:

- ▶ Odvijte nastavitveni vijak na pritrdilnem prečniku in vijak na pritrdilnem kotniku.
- ▶ Premaknite vrata.

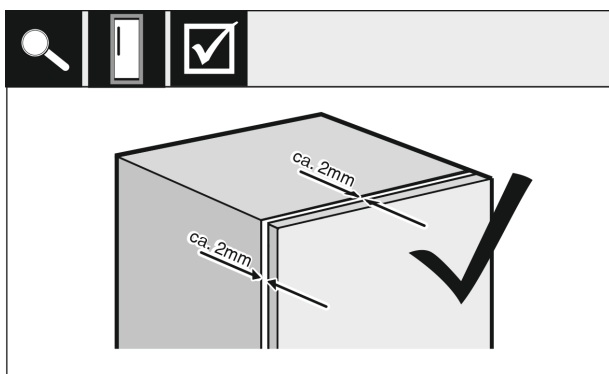


Fig. 59

- ▶ Preverite razdaljo med vrati povišva in glavnim delom povišva.
- ▶ Preverite vse vijake, po potrebi jih pritegnite.

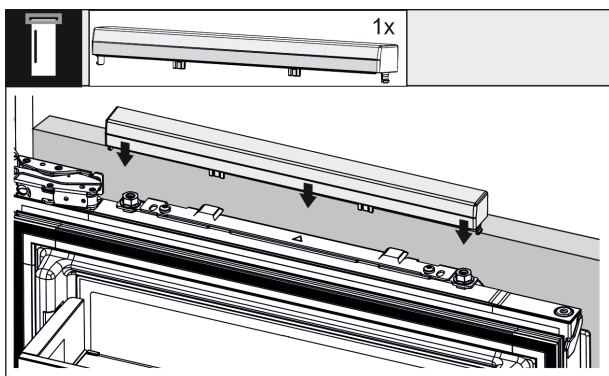


Fig. 60

- ▶ Zataknite zgornji pokrov.

## 16.6 Pritrdite senzor trkanja

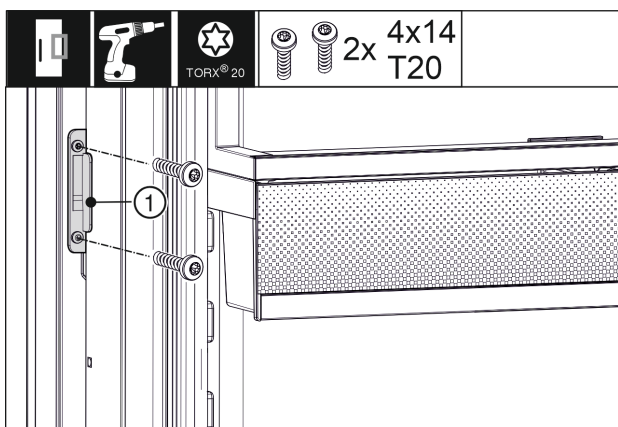


Fig. 61

- ▶ Senzor trkanja (1) kasneje privijte na sprednjo stran povišva. Lepilni trak za predhodno pritrditev senzora trkanja snemite.

## 16.7 Namestite podložni trak

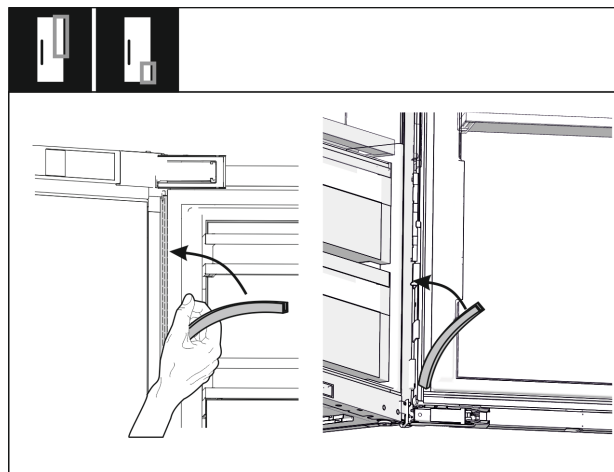


Fig. 62

- ▶ Podložni trak namestite in pritisnite na strani tečajev zgoraj in spodaj.

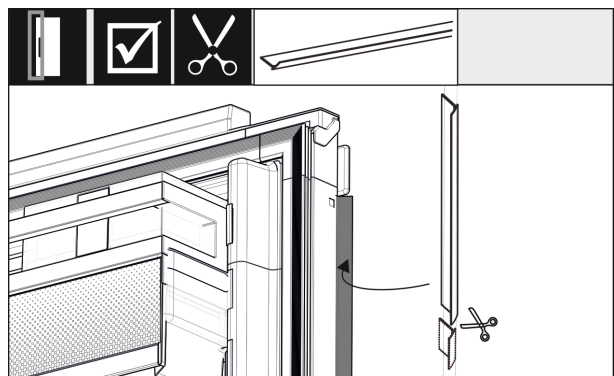


Fig. 63

- ▶ Prilagodite in prirežite podložni trak ter ga vstavite med sprednja vrata povišva in vrata aparata.

## 16.8 Nastavite občutljivost senzora trkanja

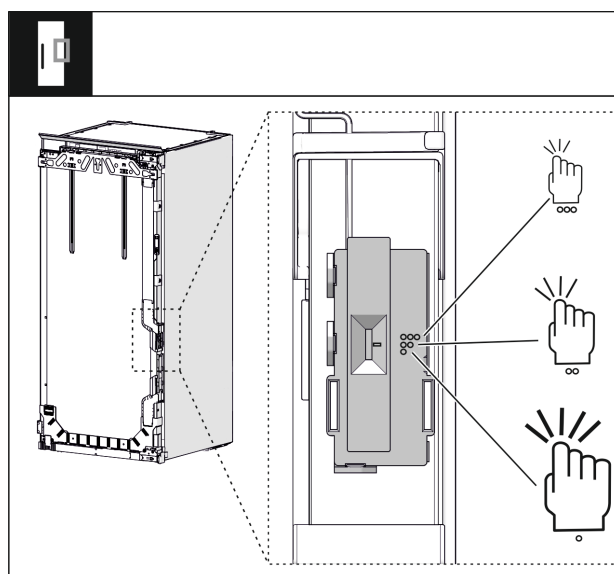


Fig. 64

- ▶ Občutljivost senzora trkanja lahko nastavite. Nastavitev opravite na stikalu. Stikalo se nahaja na strani tečajev na spodnji tretjini vrat.



- Stikalo spodaj - simbol 1 pika = malo občutljivo, potrebno je močno trkanje.
  - Stikalo na sredini - simbol 2 piki = srednje občutljivo, potrebno je manj močno trkanje. Ta opcija je predhodno nastavljena.
  - Stikalo zgoraj - simbol 3 pike = zelo občutljivo, potrebno je rahlo trkanje.
- ▶ Nastavitev lahko naknadno spreminjate.

## 16.9 Preverite vgradnjo

- ▶ Preverite naslednje točke, da se prepričate, da je aparat pravilno vgrajen. V nasprotnem primeru lahko prihaja do zaledenitev, nastajanja kondenzacijske vode in napak pri delovanju.
- ▷ Vrata se morajo dobro zapirati.
  - ▷ Vrata pohištva ne smejo nalegati na glavni del pohištva.
  - ▷ Tesnilo v zgornjem kotu na strani ročaja mora dobro nalegati.

## 17 Sprednje strani pohištva

### 17.1 Mere

Odvisno od izvedbe aparata potrebujete ena vrata pohištva ali dvoje vrat pohištva. Velikost ustreznih vrat pohištva je odvisna od skupne velikosti niše in debeline glavnega dela pohištva.

#### Nasvet

Upoštevajte ustrezne mere naprave in niše in skice vgradnje. Skice vgradnje najdete v ustreznem katalogu.

#### Splošni napotki:

- Pri montaži upoštevajte priporočila glede velikosti in teže pritrjenih vrat v naših katalogih.
- Debelina glavnega dela pohištva mora znašati vsaj 16 mm in največ 19 mm.
- Pri montaži dvovratnih vrat pohištva upoštevajte lego stika.

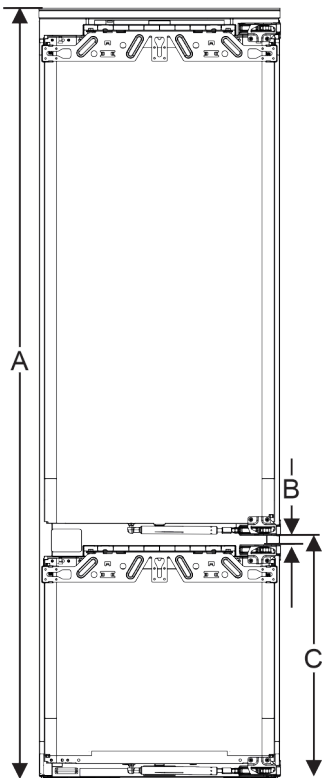


Fig. 65 Lega stika dvovratne fronte pohištva

Višina odprtine 178 – 2 predala	
Višina naprave (A) ( mm)	1770
Odmik (B) ( mm)	15
Legastika (C) pritrjenih vrat ( mm)	549+15 (21 5/8 + 5/8)

Višina odprtine 178 – 3 predala	
Višina naprave (A) ( mm)	1770
Odmik (B) ( mm)	15
Legastika (C) pritrjenih vrat ( mm)	695+15 (27 3/8 + 5/8)

#### Druga vrata pohištva zgoraj, spodaj ali ob strani:

- Navpična reža med vrati pohištva mora znašati 4 mm.
- Vodoravna reža med vrati pohištva mora znašati 4 mm. Atribute trčenja lahko preverite tukaj. (glejte 17.3 Nastavitev reže brez trčenja)

#### Teža in tečaji:

- Pri zelo težkih sprednjih straneh pohištva je tečaj zelo obremenjen. Tečaj se lahko pri tem poškoduje. Zato upoštevajte podatke o največji teži za vaš aparat, navedene v katalogu.
- Če sprednja stran pohištva presega največjo dovoljeno težo, lahko aparat podprete s tehnologijo drsnih vrat, saj se teža v tem primeru porazdeli prek več tečajev pohištva.
- Če so sprednje strani pohištva dolge in segajo daleč čez aparat, priporočamo, da namestite na vrata dodaten tečaj (npr. podjetja Kamat), ki mora imeti nujno enako vrtišče kot tečaj pritrjenih vrat pri vašem aparatu. Z uporabo dodatnega tečaja (Kamat) se teža porazdeli na več točk. Pri visokih sprednjih straneh pohištva se priporoča uporaba izravnalnega okovja, ki preprečuje izkrivljanje (konveksno/konkavno).

## 17.2 Montaža sprednjih strani pohištva

#### Pri vgradnji pohištva upoštevajte:

- Sprednja stran pohištva mora biti vgrajena simetrično na vrata hladilnika.
  - Sosednja sprednja stran pohištva leži na povsem enaki ravni.
  - Sosednja sprednja stran pohištva ima enak polmer roba kot sprednja stran aparata.
  - Sprednja stran pohištva je gladka in ni napeta.
  - Najmanjša globina sprednje strani pohištva do glavnega dela znaša pribl. 2 mm.
- ▶ Vgradite aparat v odprtino.  
 ▶ Sprednjo stran pohištva namestite na vrata naprave.  
 ▶ Preverite sprednji del pohištva glede trčenja. (glejte 17.3 Nastavitev reže brez trčenja)

## 17.3 Nastavitev reže brez trčenja

Po namestitvi sprednjih strani pohištva morate preveriti, da ne prihaja do trčenja.

## Rezervoar za vodo\*



Fig. 66

- (1) Debelina sprednjega dela (FD)  
 (2) Robni radij (R)  
 (3) Reža (S)

FD(1) (mm)	R (2) = 0 mm		R = 1,2 mm		R = 2 mm		R = 3 mm	
	G <sub>min</sub>	G <sub>max</sub>	G <sub>min</sub>	G <sub>max</sub>	G <sub>min</sub>	G <sub>max</sub>	G <sub>min</sub>	G <sub>max</sub>
16	0,3	0,9	0,1	0,4	0,1	0,2	0,1	0,2
19	0,7	2,4	0,3	1,9	0,23	3,25	0,1	0,8
20	2	4,3	1,5	3,6	1	3,1	0,6	2,7
22	3,5	6,3	3	5,6	2,6	5,3	2,1	4,6
24	5,5	8,3	5	7,8	4,5	7,4	4	6,9
26	7,6	10,7	7	10,3	6,6	9,9	6,2	9,4

Fig. 67 Tabela mejnega območja reže

G<sub>min</sub> = spodnje mejno območje reže v mm

G<sub>max</sub> = zgornje mejno območje reže v mm

### Nasvet

Pri popravkih vedno pazite, da sprednji del pohištva ustreza splošnemu videzu sprednjega dela.

### Preverite parametre trčenja in jih po potrebi popravite:

- ▶ Debelina sprednjega dela in robni radij se ujemata.
- ▶ Iz tabele razberite mejno območje reže.
- ▶ Velikost reže primerjajte z vrednostmi iz tabele.
- ▶ Izvedite enega od opisanih postopkov glede na ocenjeno velikost reže.

Velikost reža	Opis
$S > G_{max}$	Če je reža večja od obeh mejnih vrednosti, popravki niso potrebni.
$S < G_{min}$	Če je reža manjša od mejne vrednosti, morate povečati režo. Druga možnost je, da povečate robni radij.
$G_{min} \leq S \leq G_{max}$	Če je reža med obema mejnima vrednostma, morate delati zelo natančno. V takšnih primerih lahko pride hitro do trčenja.

## 18 Rezervoar za vodo\*

Rezervoar za vodo InfinitySpring se, odvisno od naprave, nahaja za najnižjim predalom hladilnika ali dela BioFresh.

### 18.1 Vstavljanje rezervoarja za vodo

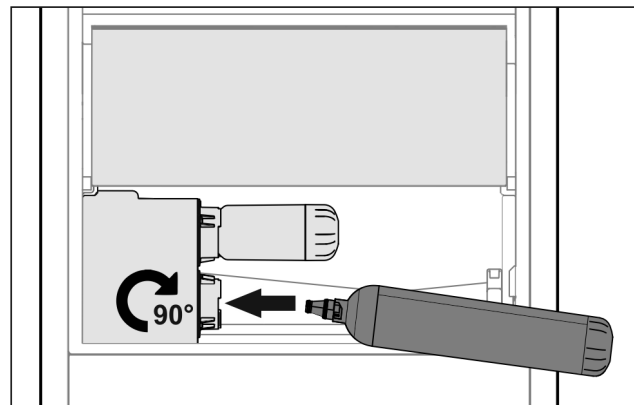


Fig. 68

- ▶ Odstranite predal.
- ▶ Vstavite rezervoar za vodo in ga za pribl. 90° obrnite v desno do omejevalnika.
- ▶ Preverite, če rezervoar za vodo tesni in če ne izteka voda.
- ▶ Vstavite predal.
- ▶ Odzračite vodovodni sistem (glejte navodila za montažo, poglavje Prikluček za vodo).

Namesto vodnega filtra lahko vstavite dodaten rezervoar za vodo.

### Nasvet

Rezervoar za vodo je na voljo kot nadomestni del.

## 19 Vodni filter\*

Vodni filter se, odvisno od naprave, nahaja za najnižjim predalom hladilnika ali dela BioFresh.

Filter prestreza usedline v vodi in znižuje okus po kloru.

- ❑ Vodni filter pri predpisani moči zamenjajte najkasneje vsakih 6 mesecev ali ko se pretok opazno zniža.
- ❑ Vodni filter vsebuje aktivno oglje in ga lahko zavržete med običajne gospodinjske odpadke.

### Nasvet

Vodni filter lahko kupite v trgovini Liebherr-Hausgeräte na [home.liebherr.com/shop/de/deu/zubehor.html](http://home.liebherr.com/shop/de/deu/zubehor.html).

### 19.1 Vstavljanje vodnega filtra

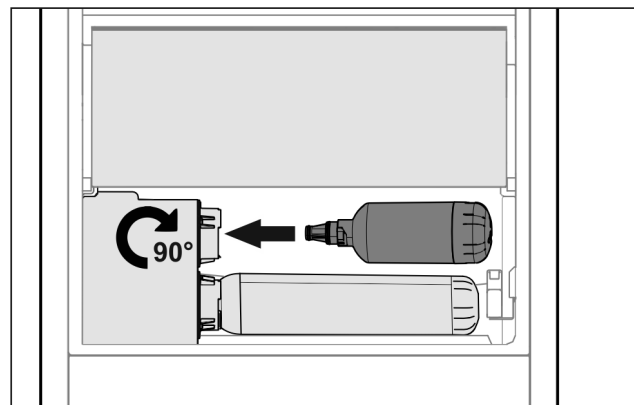


Fig. 69

- ▶ Odstranite predal.

- ▶ Vstavite vodni filter in ga za pribl. 90° obrnite do prislona v desno.
- ▶ Preverite, če filter tesni in če ne izteka voda.
- ▶ Vstavite predal.



## **POZOR**

Novi vodni filtri lahko vsebujejo usedline.

- ▶ Natočite 3 l vode v InfinitySpring in jo zavržite.

▷ Vodni filter je sedaj pripravljen.

## 20 Priključitev aparata

---



## **OPOZORILO**

Nevarnost požara zaradi nepravilne priključitve!

Opeklina.

Poškodbe na aparatu.

- ▶ Ne uporabljajte kabelskega podaljška.
- ▶ Ne uporabljajte razdelilnikov.

---

## **OBVESTILO**

Nevarnost poškodb aparata zaradi nepravilne priključitve!

Poškodbe na aparatu.

- ▶ Aparata ne priključite na otočne razsmernike, kot npr. sončne električne sisteme in bencinske generatorje.

---

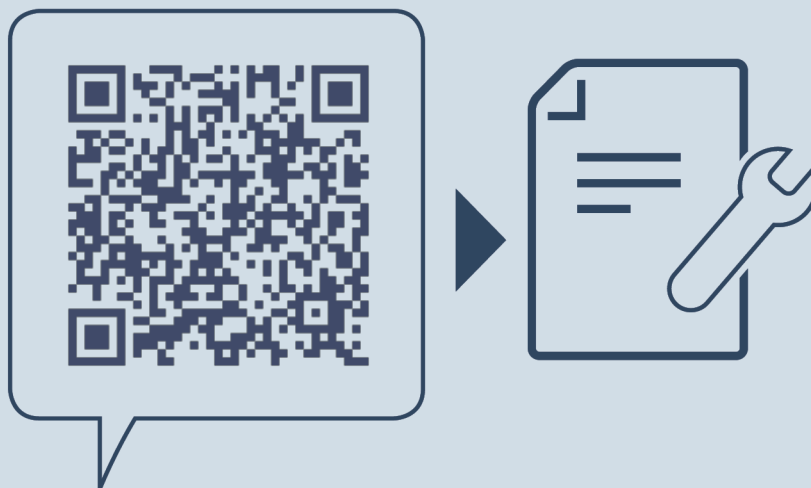
## **Nasvet**

Uporabite izključno priloženo napeljavo za omrežni priključek.

- ▶ Daljšo napeljavo za omrežni priključek lahko naročite pri servisni službi.

Zagotovite naslednje predpogoje:

- Vrsta toka in napetost na mestu postavitve ustrezata podatkom na nazivni ploščici.
- Vtičnica je ozemljena in električno zavarovana v skladu s predpisi.
- Sprožilni tok varovalke je med 10 in 16 A.
- Vtičnica je lahko dostopna.
- ▶ Preverite električni priključek.
- ▶ Omrežni vtič priključite na omrežno napetost.
- ▷ Na zaslonu se prikaže logotip Liebherr.
- ▷ Prikaz preklopi na simbol Standby.



[home.liebherr.com/fridge-manuals](https://home.liebherr.com/fridge-manuals)

**SL** hladilniki in zamrzovalniki, ki jih je mogoče integrirati, fiksna vrata

Datum izdaje: 20240404

**Indeks št. artiklov: 7088422-00**

Liebherr-Hausgeräte GmbH  
Memminger Straße 77-79  
88416 Ochsenhausen  
Deutschland