

# SKBes 4380

Voľne stojaca chladnička s BioFresh  
PremiumPlus



Made  
in Germany

# LIEBHERR

Stojace zariadenie

# SKBes 4380

Voľne stojaca chladnička s BioFresh PremiumPlus

# LIEBHERR

**G** Made  
in Germany



← 60 →



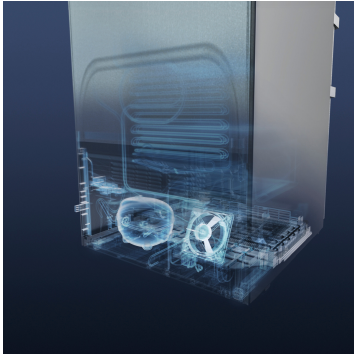
Energetická trieda	
Spotreba energie za rok/24 hod	133 / 0,364 kWh <sup>1</sup>
Celkový objem	371 l <sup>2</sup>
Objem	Chladnička: 235,7 l / Časť BioFresh: 135,8 l
Hlučnosť / Trieda hluku	36 dB(A) / C
Klimatická trieda	SN-T (+10 °C do +43 °C)
Frekvencia / napätie	50/60 Hz / 220-240 V~
Příkon	1,2 A
Dvere / bočné steny	SmartSteel / SmartSteel
Vonkajšie rozmery v cm (V×Š×H)	185 / 60 / 66,5 <sup>3</sup>
<b>Ovládacie prvky</b>	
Typ ovládání	2,4" TFT-farebný displej za dverami, elektronické dotykové ovládanie
	Digitálny ukazovateľ teploty pre BioFresh a chladiacu časť
Rozhranie	SmartDeviceBox: doplnkové príslušenstvo
Alarm dverí akustický	vizuálny a akustický
Výstražný signál v prípade poruchy	vizuálny a akustický
<b>Chladiaca časť</b>	
Konvekčné chladenie	PowerCooling s FreshAir filtrom s aktívnym uhlím
vnútorná strana dverí	Premium GlassLine skladovacie police s posuvným fixátorom fľaš, VarioBoxy, variabilný zásobník na vajcia, nádoba na maslo
VarioSafe	áno
Polička na fľaše	Variabilní polička na láhve
Vnútorné osvetlenie	LED stropné osvetlenie s funkciou stmievania LED osvetlenie BioFresh zóny LED osvetlenie zadnej steny
Priečky BioFresh	3 BioFresh boxy so SoftTelescopic, z toho 2 je možné variabilne nastaviť na Fruit & Vegetable-Safe alebo na DrySafe, 1 Fish & Seafood-Safe
<b>Výhody vybavenia</b>	
Koncepcia Side-by-Side	Ohrev bočných stien vľavo, vhodné na kombináciu s ostatnými chladiacimi, mraziacimi zariadeniami a/alebo chladničkami na víno
Dorazy dverí	vpravo, reverzibilný
Vymeniteľné tesnenie dverí	áno
Č. EAN	4016803067610

<sup>1</sup> Na dosiahnutie deklarovanej spotreby energie je potrebné používať priložené distančné prvky. Tým sa zväčší hĺbka zabudovania o približne 1,5 cm. Bez použitia týchto distančných prvkov je spotrebič plne funkčný, má ale nepatrne vyššiu spotrebu energie.

<sup>2</sup> Podľa nariadenia EÚ 2019/2016 zobrazujeme celkový objem ako celé číslo (zaokrúhlené) a objem mraziacich oddelení a oddelení na udržiavanie čerstvosti s jedným desiatinným miestom po čiarke.

## Funkcie

---



### BluPerformance

Väčší objem v interiéri pre potraviny, úsporná a energetická prevádzka, tichá a pohodlná manipulácia a ocenený dizajn: Zariadenia BluPerformance od Liebherru stanovujú v oblasti chladenia a zmrazovania nové kritériá.



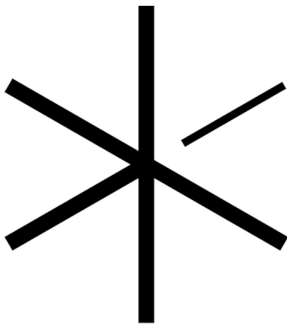
### BioFresh-Plus

BioFresh-Plus so samostatnou elektronikou ponúka ešte viac flexibility pre individuálne držanie zásob: Na skladovanie rýb sa teplota v hornom priečniku môže znížiť na -2 °C. Spolu s nastavením DrySafe ostanú ryby a morské plody ešte dlhšie čerstvé.



### Variabilný priečnik na odkladanie fliaš

Variabilný priečnik na odkladanie fliaš je praktickým detailom vybavenia. V závislosti od toho, ako zvyknete používať sklenenú poličku, na ňu môžete postaviť poháre alebo misky.



### SuperCool

SuperCool vytvára rezervy chladu pre rýchle vychladenie čerstvých uskladnených potravín. Prepnutie z teploty +2 °C v chladiacej časti na pôvodnú teplotu sa vykonáva s riadením podľa času a množstva a prispieva k úspore energie.



### Softsystem

Do dverí integrovaný SoftSystem stlmí pohyb dverí pri zatváraní a aj pri plnom naložení dverí zaručuje mimoriadne mäkké zatváranie.

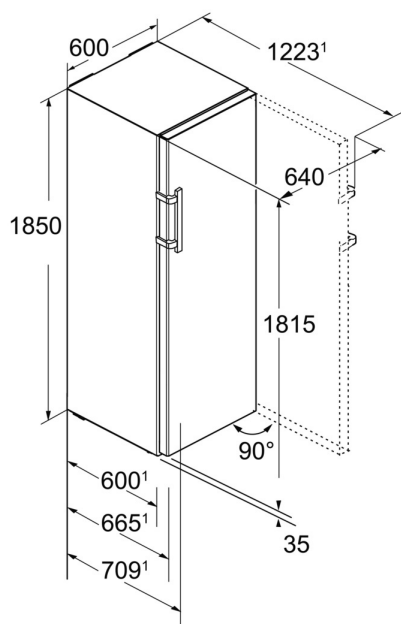


### SmartSteel

SmartSteel výrazne znižuje viditeľnosť odtlačkov prstov. Vďaka ďalšiemu zušľachteniu ušľachtilej ocele sa povrchy zo SmartSteel mimoriadne ľahko čistia a sú výrazne odolnejšie proti poškrabaniu.

## Technický výkres

---



Výrobky a ich údaje sú inšcenované na reklamné účely. Hoci sa vynakladá maximálne úsilie na zabezpečenie presnosti všetkých údajov a informácií v tomto letáku, spoločnosť Liebherr si vyhradzuje právo na zmeny bez predchádzajúceho upozornenia. V prípadoch, keď sú skutočné rozmery, technické údaje a výkon spotrebiča rozhodujúce, odporúčame vám prečítať si návod na inštaláciu priložený k danému spotrebiču. Spoločnosť Liebherr nenesie zodpovednosť za prípadné škody. (07.12.2023)

