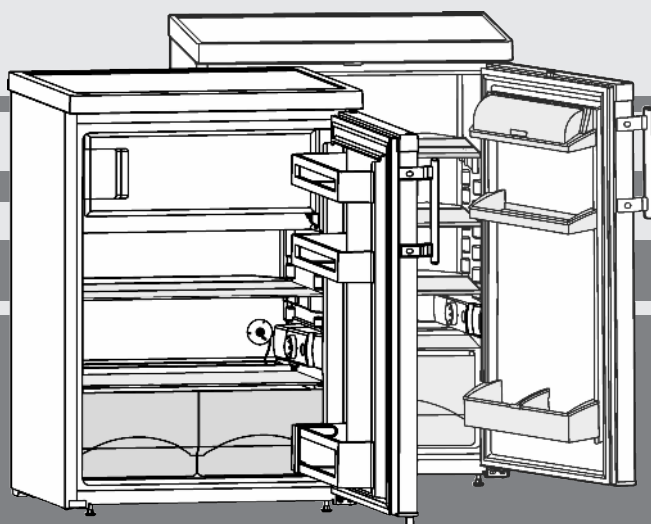


# Οδηγίες χρήσης

Μικρό ψυγείο

EL



20210216 **7080358 - 00**

**T(be)(sl)/TP(esf)/Tb14../15../17../18..**

**LIEBHERR**

# Η συσκευή με μία ματιά

## Περιεχόμενα

<b>1</b>	<b>Η συσκευή με μία ματιά.....</b>	<b>2</b>
1.1	Επισκόπηση συσκευής και εξοπλισμού.....	2
1.2	Πεδίο χρήσης της συσκευής.....	2
1.3	Συμμόρφωση.....	3
1.4	Βάση δεδομένων EPREL.....	3
1.5	Διαστάσεις τοποθέτησης.....	3
1.6	Εξοικονόμηση ενέργειας.....	3
<b>2</b>	<b>Γενικές οδηγίες ασφαλείας.....</b>	<b>4</b>
<b>3</b>	<b>Στοιχεία χειρισμού και ενδείξεων.....</b>	<b>5</b>
3.1	Στοιχεία χειρισμού και ελέγχου.....	5
<b>4</b>	<b>Έναρξη λειτουργίας.....</b>	<b>5</b>
4.1	Μεταφορά συσκευής.....	5
4.2	Τοποθέτηση συσκευής.....	5
4.3	Αλλαγή φοράς ανοίγματος πόρτας.....	6
4.4	Εντοιχισμός.....	7
4.5	Εντοιχισμένη τοποθέτηση στην κουζίνα.....	7
4.6	Απορρίψτε τη συσκευασία.....	8
4.7	Σύνδεση συσκευής.....	8
4.8	Ενεργοποίηση συσκευής.....	8
<b>5</b>	<b>Χειρισμός.....</b>	<b>8</b>
5.1	Τμήμα συντήρησης.....	8
5.2	Τμήμα κατάψυξης*.....	9
<b>6</b>	<b>Συντήρηση.....</b>	<b>10</b>
6.1	Απόψυξη.....	10
6.2	Καθαρισμός συσκευής.....	10
6.3	Αντικατάσταση λάμπας εσωτερικού φωτισμού.....	11
6.4	Τμήμα εξυπηρέτησης πελατών.....	11
<b>7</b>	<b>Βλάβες.....</b>	<b>12</b>
<b>8</b>	<b>Για να θέσετε τη συσκευή εκτός λειτουργίας..</b>	<b>13</b>
8.1	Απενεργοποίηση συσκευής.....	13
8.2	Για να θέσετε τη συσκευή εκτός λειτουργίας.....	13
<b>9</b>	<b>Απόρριψη συσκευής.....</b>	<b>13</b>

Ο κατασκευαστής εργάζεται συνεχώς για την ανάπτυξη και τη βελτίωση όλων των τύπων και μοντέλων συσκευών. Επομένως παρακαλούμε να κατανοήσετε ότι πρέπει να διατηρεί το δικαίωμα τροποποιήσεων στο σχήμα, τον εξοπλισμό και την τεχνολογία της συσκευής.

Για να γνωρίσετε όλα τα πλεονεκτήματα της νέας συσκευής σας, σας παρακαλούμε να διαβάσετε προσεκτικά όλες τις οδηγίες που περιέχονται στο εγχειρίδιο αυτό.

Οι οδηγίες αφορούν διάφορα μοντέλα, είναι πιθανό να παρουσιάζονται αποκλίσεις. Οι ενότητες που αφορούν μόνο συγκεκριμένες συσκευές επισημαίνονται με αστερίσκο (\*).

Οι οδηγίες χειρισμού επισημαίνονται με ►, τα αποτελέσματα χειρισμών με ένα ▷.

## 1 Η συσκευή με μία ματιά

### 1.1 Επισκόπηση συσκευής και εξοπλισμού

#### Υπόδειξη

- Τακτοποιήστε τα τρόφιμα όπως φαίνεται στην εικόνα. Με αυτό τον τρόπο η συσκευή εξοικονομεί ενέργεια.
- Τα ντουλάπια, τα συρτάρια ή οι κάδοι πρέπει να βρίσκονται στην κατάσταση κατά την παράδοση για βέλτιστη ενεργειακή απόδοση.

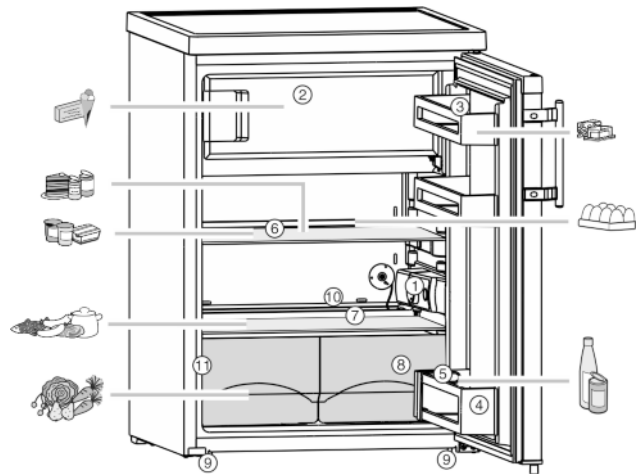


Fig. 1

- |   |                                   |
|---|-----------------------------------|
| (1) Περίβλημα θερμοστάτη, εσωτερικός φωτισμός | (7) Ψυχρότερη ζώνη                |
| (2) Τμήμα κατάψυξης*                          | (8) Θήκη λαχανικών                |
| (3) Θήκη για βούτυρο και θήκη για τυρί        | (9) Πόδια μπροστά και ρόδες* πίσω |
| (4) Θήκη για φιάλες*                          | (10) Αποστράγγιση νερού απόψυξης  |
| (5) Βάση για φιάλες*                          | (11) Πινακίδα τύπου               |
| (6) Ράφι, ρυθμιζόμενο                         |                                   |

### 1.2 Πεδίο χρήσης της συσκευής

#### Προβλεπόμενη χρήση

Η συσκευή προορίζεται αποκλειστικά για την ψύξη τροφίμων σε οικιακό ή παρόμοιο με το οικιακό περιβάλλον. Τέτοια είναι για παράδειγμα η χρήση

- σε κουζίνες προσωπικού, σε ξενώνες με πρωινό,
- από πελάτες σε ενοικιαζόμενα αγροκτήματα, ξενοδοχεία, μοτέλ και άλλα καταλύματα,
- σε κέτερινγκ ή παρόμοια υπηρεσία χονδρικού εμπορίου.

Η συσκευή δεν είναι κατάλληλη για την κατάψυξη τροφίμων.\*

Απαγορεύεται οποιοδήποτε άλλο είδος χρήσης.

#### Προβλέπιμη αδόκιμη χρήση

Οι παρακάτω χρήσεις απαγορεύονται ρητά:

- αποθήκευση και ψύξη φαρμάκων, πλάσματος αίματος, εργαστηριακών σκευασμάτων ή παρόμοιων ουσιών και προϊόντων που υπόκεινται στην οδηγία για ιατρικά προϊόντα 2007/47/EK

- χρήση σε περιοχές με κίνδυνο έκρηξης

Η εσφαλμένη χρήση της συσκευής μπορεί να προκαλέσει ζημιές στα αποθηκευμένα είδη ή να οδηγήσει στην αλλοίωσή τους.

#### Κατηγορίες κλίματος

Η συσκευή έχει σχεδιαστεί, ανάλογα με την κατηγορία κλίματος, για λειτουργία μέσα σε συγκεκριμένα όρια θερμοκρασίας περιβάλλοντος. Η κατηγορία κλίματος που αντιστοιχεί στη συσκευή σας αναφέρεται στην πινακίδα τύπου.

## Υπόδειξη

► Για την εξασφάλιση μιας απρόσκοπτης λειτουργίας, τηρείτε τις αναφερόμενες θερμοκρασίες περιβάλλοντος.

Κατηγορία κλίματος	για θερμοκρασίες περιβάλλοντος από
SN	10 °C έως 32 °C
N	16 °C έως 32 °C
ST	16 °C έως 38 °C
T	16 °C έως 43 °C

## 1.3 Συμμόρφωση

Το κύκλωμα του ψυκτικού έχει ελεγχθεί ως προς τη στεγανότητα. Η συσκευή συμμορφώνεται με τους σχετικούς κανονισμούς ασφαλείας καθώς και με τις οδηγίες 2014/35/ΕΕ, 2014/30/ΕΕ, 2009/125/ΕΚ, 2011/65/ΕΕ και 2010/30/ΕΕ.

## 1.4 Βάση δεδομένων EPREL

Από 1η Μαρτίου 2021, οι πληροφορίες για τη σήμανση καταπόνησης ενέργειας και τις απαιτήσεις οικολογικού σχεδιασμού υπάρχουν στην ευρωπαϊκή βάση δεδομένων προϊόντων (EPREL). Πρόσβαση στη βάση δεδομένων προϊόντων έχετε από τον σύνδεσμο <https://eprel.ec.europa.eu/>. Σας ζητείται να εισάγετε το αναγνωριστικό του μοντέλου. Το αναγνωριστικό του μοντέλου αναγράφεται στην πινακίδα τύπου.

## 1.5 Διαστάσεις τοποθέτησης

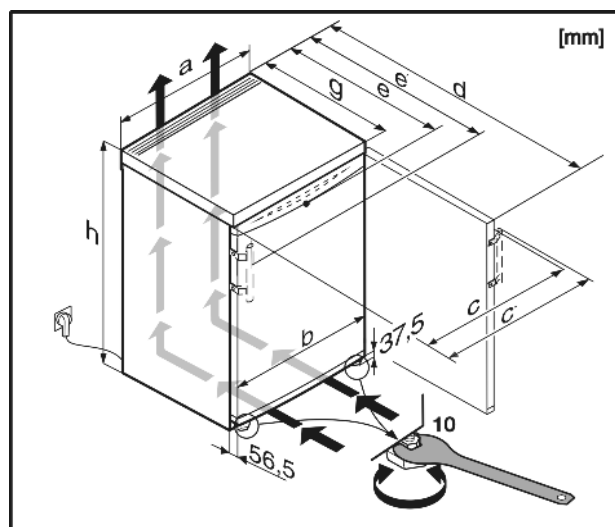


Fig. 2

	a	b	c	c'	d	e	e'	g	h
T1710	554	550	561	590	1127*	623*	652*	610*	850
T1810	601	597	612	640	1175*	628*	654*	610*	850
TP1710	601	597	612	640	1175*	628*	654*	610*	850

TP1720	601	597	612	640	1175*	628*	654*	610*	850
TPesf1710	601	597	595	642	1175*	608*	655*	610*	850
T1714	601	597	612	640	1175*	628*	654*	610*	850
TP1714	601	597	612	640	1175*	628*	654*	610*	850
TPesf1714	601	597	595	642	1175*	608*	655*	610*	850
TP1724	601	597	612	640	1175*	628*	654*	610*	850
TP1410	554	550	561	590	1127*	623*	652*	610*	850
TP1414	554	550	561	590	1127*	623*	652*	610*	850
TP1404	554	550	561	—	1125*	623*	—	610*	850
TP1400	554	550	561	—	1125*	623*	—	610*	850
TP1434	554	550	561	590	1127*	623*	652*	610*	850
T1514	554	550	561	590	1125	623	652	610	850
TP1514	554	550	561	590	1127*	623*	652*	610*	850
T1700	554	550	561	—	1127*	623*	—	610*	850
T1504	554	550	561	—	1127*	623*	—	610*	850
T(be)(sl)1414	501	497	505	534	1074*	620*	649*	610*	850
TP1424	501	497	505	534	1074*	620*	649*	610*	850
T1410	501	497	505	534	1074*	620*	649*	610*	850
T(be)1404	501	497	505	—	1072*	620*	—	610*	850
T/Tb1400	501	497	505	—	1072*	620*	—	610*	850

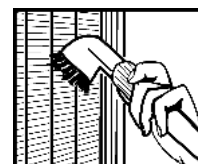
\* Σε συσκευές που συνοδεύονται από αποστάτες τοίχου η διάσταση αυξάνεται κατά 35 mm (βλέπε 4.2 Τοποθέτηση συσκευής).

## 1.6 Εξοικονόμηση ενέργειας

- Φροντίστε να υπάρχει πάντα καλός αερισμός και εξαερισμός. Μην καλύπτετε τα ανοίγματα ή τα πλέγματα εξαερισμού.
- Μην τοποθετείτε τη συσκευή σε θέση με άμεση ηλιακή ακτινοβολία ή δίπλα σε κουζίνα, θερμαντικό σώμα ή άλλη παρόμοια συσκευή.
- Η κατανάλωση ενέργειας εξαρτάται από τις συνθήκες τοποθέτησης π.χ. τη θερμοκρασία περιβάλλοντος (βλέπε 1.2 Πεδίο χρήσης της συσκευής). Σε περίπτωση θερμότερης θερμοκρασίας του περιβάλλοντος ενδέχεται να αλλάξει η κατανάλωση ενέργειας.
- Ανοίγετε τη συσκευή για όσο το δυνατόν μικρότερο διάστημα.
- Όσο πιο χαμηλά είναι ρυθμισμένη η θερμοκρασία, τόσο μεγαλύτερη είναι η κατανάλωση ενέργειας.
- Τακτοποίηση τροφίμων: [home.liebherr.com/food](http://home.liebherr.com/food).
- Φυλάσσετε όλα τα τρόφιμα καλά συσκευασμένα και καλυμμένα. Αποτρέπεται ο σχηματισμός πάχνης.
- Αφαιρείτε τρόφιμα μόνο για όσο χρόνο απαιτείται, ώστε να μην θερμαίνονται πολύ.
- Τοποθέτηση ζεστών φαγητών: αφήστε τα πρώτα να φτάσουν σε θερμοκρασία δωματίου.
- Αποψύξτε τα κατεψυγμένα στον χώρο συντήρησης.\*
- Εάν σχηματιστεί παχύ στρώμα πάχνης στη συσκευή: Κάντε απόψυξη στη συσκευή.\*

Η συσσώρευση σκόνης αυξάνει την κατανάλωση ενέργειας:

- Πρέπει να αφαιρείται η σκόνη από την ψυκτική μηχανή με θερμικό εναλλάκτη - μεταλλικό πλέγμα στο πίσω τμήμα της συσκευής - μια φορά το χρόνο.



## 2 Γενικές οδηγίες ασφαλείας

### Κίνδυνοι για το χρήστη:

- Αυτή η συσκευή μπορεί να χρησιμοποιηθεί από παιδιά, καθώς και από άτομα με μειωμένες φυσικές, αισθητικές ή νοητικές ικανότητες ή έλλειψη εμπειρίας και γνώσης, όταν επιβλέπονται ή έχουν ενημερωθεί σχετικά με την ασφαλή χρήση της συσκευής και κατανοούν τους κινδύνους που απορρέουν από αυτή. Τα παιδιά δεν επιτρέπεται να παίζουν με τη συσκευή. Ο καθαρισμός και η συντήρηση χρήστη δεν επιτρέπεται να πραγματοποιούνται από παιδιά χωρίς επίβλεψη. Παιδιά ηλικίας 3-8 ετών επιτρέπεται να γεμίζουν και να αδειάζουν τη συσκευή. Πρέπει να κρατάτε μακριά από τη συσκευή παιδιά κάτω των 3 ετών, εφόσον δεν επιβλέπονται διαρκώς.
- Εάν αποσυνδεθεί η συσκευή από το ηλεκτρικό δίκτυο, πρέπει να πιάνετε πάντα από το φισ. Μην τραβάτε από το καλώδιο.
- Σε περίπτωση βλάβης, τραβήξτε το φισ από την πρίζα ή κλείστε την ασφάλεια.
- Μην προκαλείτε ζημιές στο καλώδιο τροφοδοσίας. Μην λειτουργείτε τη συσκευή με ελαττωματικό καλώδιο τροφοδοσίας.
- Κάθε επισκευή ή επέμβαση στη συσκευή και στο μετασχηματιστή του καλωδίου παροχής ρεύματος πρέπει να εκτελείται μόνο από το τμήμα εξυπηρέτησης πελατών ή από άλλο κατάλληλα εκπαιδευμένο ειδικό προσωπικό.
- Τοποθετείτε, συνδέετε και διαθέτετε τη συσκευή στα απορρίμματα μόνο σύμφωνα με τις οδηγίες στο εγχειρίδιο χρήσης.
- Φυλάξτε το παρόν εγχειρίδιο σε ένα ασφαλές σημείο και φροντίστε να μεταβιβαστεί στον επόμενο χρήστη της συσκευής.

### Κίνδυνος πυρκαγιάς:

- Το περιεχόμενο ψυκτικό (στοιχεία στην πινακίδα τύπου) είναι φιλικό προς το περιβάλλον, αλλά εύφλεκτο. Εάν διαρρεύσει ψυκτικό μπορεί να αναφλεγεί.
  - Μην προκαλείτε ζημιές στις σωληνώσεις του κυκλώματος ψύξης.
  - Μην χρησιμοποιείτε πηγές ανάφλεξης στο εσωτερικό της συσκευής.
  - Μην χρησιμοποιείτε ηλεκτρικές συσκευές στον εσωτερικό χώρο της συσκευής (π.χ. ατμοκαθαριστές, συσκευές θέρμανσης, συσκευές παγωτού κτλ.).
  - Εάν διαρρεύσει ψυκτικό: Απομακρύνετε γυμνές φλόγες ή πηγές ανάφλεξης που βρίσκονται κοντά στο σημείο της διαρροής. Αερίστε καλά τον χώρο. Ενημερώστε το τμήμα εξυπηρέτησης πελατών.

- Μην αποθηκεύετε στη συσκευή εκρηκτικές ουσίες και εύφλεκτα υλικά, όπως π.χ. βουτάνιο, προπάνιο, πεντάνιο κλπ. Μπορείτε να αναγνωρίσετε αυτά τα σπρέι από τις αναγραφόμενες πληροφορίες περιεχομένων ή το σύμβολο της φλόγας. Τυχόν αέρια που θα διαρρεύσουν θα μπορούσαν να αναφλεγούν στα ηλεκτρικά μέρη της συσκευής.
- Κρατάτε μακριά από τη συσκευή αναμμένα κεριά, αναμμένες λάμπες και άλλα αντικείμενα με γυμνές φλόγες, ώστε να μην προκληθεί από αυτά ανάφλεξη της συσκευής.
- Αποθηκεύετε οιοπονευματώδη ποτά ή άλλα δοχεία που περιέχουν οινόπνευμα μόνο ερμητικά κλειστά. Το οινόπνευμα που ενδέχεται να διαρρεύσει, μπορεί να αναφλεγεί από ηλεκτρικά εξαρτήματα.

### Κίνδυνος πτώσης και ανατροπής:

- Μην πατάτε επάνω στη βάση, τα συρτάρια, τις πόρτες κλπ. και μην τα χρησιμοποιείτε για στήριξη. Αυτό ισχύει ιδίως για τα παιδιά.

### Κίνδυνος τροφικής δηλητηρίασης:

- Μην καταναλώνετε ληγμένα τρόφιμα.

### Κίνδυνος κρουπαγήματος, μουδιάσματος και πόνων:

- Αποφεύγετε παρατεταμένη επαφή του δέρματος με ψυχρές επιφάνειες ή παγωμένα/κατεψυγμένα είδη ή λαμβάνετε κατάλληλα μέτρα, π.χ. χρήση γαντιών.

### Κίνδυνος τραυματισμού και ζημιάς:

- Από καυτό ατμό μπορεί να προκληθούν τραυματισμοί. Μην χρησιμοποιείτε για την απόψυξη ηλεκτρικές συσκευές θέρμανσης ή ατμοκαθαριστές, γυμνές φλόγες ή σπρέι απόψυξης.
- Μην απομακρύνετε τον πάγο με αιχμηρά αντικείμενα.

### Κίνδυνος σύνθλιψης:

- Όταν ανοίγετε και κλείνετε την πόρτα μην βάζετε τα χέρια στον μεντεσέ. Ενδέχεται να παγιδευτούν τα δάχτυλα.

### Σύμβολα στη συσκευή:



Το σύμβολο μπορεί να βρίσκεται στον συμπιεστή. Αναφέρεται στο λάδι που περιέχει ο συμπιεστής και παραπέμπει στον εξής κίνδυνο: Ενδέχεται να είναι θανατηφόρο σε περίπτωση κατάποσης και εισχώρησης στις αναπνευστικές οδούς. Αυτή η υπόδειξη έχει σημασία μόνο για την ανακύκλωση. Στην κανονική λειτουργία δεν υπάρχει κανένας κίνδυνος.



Το σύμβολο βρίσκεται στον συμπιεστή και επισημαίνει τον κίνδυνο από εύφλεκτα υλικά. Μην αφαιρείτε το αυτοκόλλητο.



Αυτό ή ένα παρόμοιο αυτοκόλλητο μπορεί να υπάρχει στην πίσω πλευρά της συσκευής. Αναφέρεται στα αφρώδη πάνελ στην πόρτα και/ή στο περίβλημα. Αυτή η υπόδειξη έχει σημασία μόνο για την ανακύκλωση. Μην αφαιρείτε το αυτοκόλλητο.

## Προσέξτε τις ειδικές υποδείξεις στα υπόλοιπα κεφάλαια:

	<b>ΚΙΝΔΥΝΟΣ</b>	επισημαίνει μια άμεσα επικίνδυνη κατάσταση, η οποία έχει ως συνέπεια το θάνατο ή σοβαρούς τραυματισμούς, εάν δεν αποτραπεί.
	<b>ΠΡΟΕΙΔΟΠΟΙΗΣΗ</b>	επισημαίνει μια επικίνδυνη κατάσταση, η οποία θα μπορούσε να έχει ως συνέπεια το θάνατο ή σοβαρούς τραυματισμούς, εάν δεν αποτραπεί.
	<b>ΠΡΟΦΥΛΑΞΗ</b>	επισημαίνει μια επικίνδυνη κατάσταση, η οποία θα μπορούσε να έχει ως συνέπεια το ελαφρούς ή μέτριους τραυματισμούς, εάν δεν αποτραπεί.
	<b>ΠΡΟΣΟΧΗ</b>	επισημαίνει μια επικίνδυνη κατάσταση, η οποία θα μπορούσε αν έχει ως συνέπεια υλικές ζημιές, εάν δεν αποτραπεί.
	<b>Υπόδειξη</b>	επισημαίνει χρήσιμες υποδείξεις και συμβουλές.

## 3 Στοιχεία χειρισμού και ενδείξεων

### 3.1 Στοιχεία χειρισμού και ελέγχου

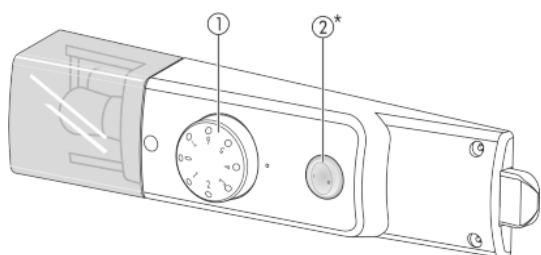


Fig. 3

(1) Ρυθμιστής θερμοκρασίας

(2) Διακόπτης Cool-Plus

## 4 Έναρξη λειτουργίας

### 4.1 Μεταφορά συσκευής

- ▶ Μεταφέρετε τη συσκευή μέσα στη συσκευασία.
- ▶ Μεταφέρετε τη συσκευή όρθια.
- ▶ Μην μεταφέρετε τη συσκευή μόνη της.

## 4.2 Τοποθέτηση συσκευής



### ΠΡΟΕΙΔΟΠΟΙΗΣΗ

Κίνδυνος πυρκαγιάς λόγω υγρασίας!

Εάν βραχούν τα εξαρτήματα, από τα οποία διέρχεται ηλεκτρικό ρεύμα, ή το καλώδιο σύνδεσης στο ηλεκτρικό δίκτυο, μπορεί να προκληθεί βραχυκύκλωμα.

- ▶ Η συσκευή έχει σχεδιαστεί για χρήση σε κλειστούς χώρους. Μην χρησιμοποιείτε τη συσκευή σε ανοιχτούς χώρους ή σε σημεία με υγρασία και περιοχές που εκτινάζονται σταγονίδια νερού.



### ΠΡΟΕΙΔΟΠΟΙΗΣΗ

Κίνδυνος πυρκαγιάς λόγω βραχυκυκλώματος!

Αν το καλώδιο ρεύματος/το φιν ρευματοληψίας της συσκευής ή μιας άλλης συσκευής έρχεται σε επαφή με την πίσω πλευρά της συσκευής, το καλώδιο ρεύματος/το φιν μπορεί να υποστεί ζημιά από τους κραδασμούς της συσκευής με αποτέλεσμα την πρόκληση βραχυκυκλώματος.

- ▶ Τοποθετήστε τη συσκευή έτσι ώστε να μην είναι σε επαφή με κανένα φιν ή καλώδιο ρεύματος.
- ▶ Μην συνδέετε ούτε την ίδια τη συσκευή ούτε άλλες συσκευές σε πρίζες που βρίσκονται στην περιοχή του πίσω μέρους της συσκευής.



### ΠΡΟΕΙΔΟΠΟΙΗΣΗ

Κίνδυνος πυρκαγιάς λόγω ψυκτικού υγρού!

Το περιεχόμενο ψυκτικό είναι φιλικό προς το περιβάλλον, αλλά εύφλεκτο. Εάν διαρρεύσει ψυκτικό μπορεί να αναφλεγεί.

- ▶ Μην προκαλείτε ζημιές στις σωληνώσεις του κυκλώματος ψύξης.



### ΠΡΟΕΙΔΟΠΟΙΗΣΗ

Κίνδυνος πυρκαγιάς και ζημιών!

- ▶ Μην τοποθετείτε επάνω στη συσκευή άλλες συσκευές που εκπέμπουν θερμότητα, π.χ. φούρνο μικροκυμάτων, τοστιέρα, κλπ.!



### ΠΡΟΕΙΔΟΠΟΙΗΣΗ

Κίνδυνος πυρκαγιάς και πρόκλησης ζημιάς λόγω μπλοκαρισμένων ανοιγμάτων αερισμού!

- ▶ Διατηρείτε πάντα ελεύθερα τα ανοίγματα αερισμού. Φροντίζετε να υπάρχει πάντα καλός αερισμός και εξαερισμός!

### ΠΡΟΣΟΧΗ

Κίνδυνος πρόκλησης ζημιάς λόγω συμπίκνωσης νερού!

- ▶ Μην τοποθετείτε τη συσκευή ακριβώς δίπλα από άλλο ψυγειοκαταψύκτη.

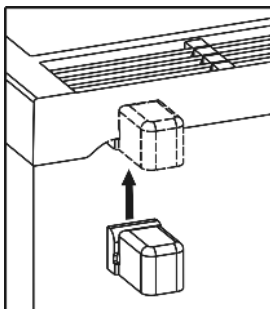
- Σε περίπτωση βλάβης της συσκευής επικοινωνήστε επειγόντως - πριν τη σύνδεση - με τον προμηθευτή.
- Το δάπεδο στη θέση της συσκευής πρέπει να είναι οριζόντιο και επίπεδο.
- Μην τοποθετείτε τη συσκευή σε θέση με άμεση επίδραση ηλιακής ακτινοβολίας ή δίπλα σε κουζίνα, θερμαντικό σώμα ή άλλη παρόμοια συσκευή.
- Τοποθετήστε τη συσκευή με την πίσω πλευρά και σε περίπτωση χρήσης των συνοδευτικών αποστατών τοίχου (βλέπε κάτω), με αυτούς πάντοτε απευθείας στον τοίχο.
- Η συσκευή επιτρέπεται να μετακινείται μόνο όταν είναι άδεια.

# Έναρξη λειτουργίας

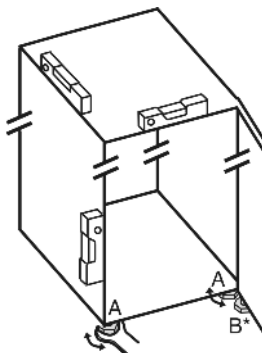
- ❑ Το κάτω μέρος της συσκευής, πρέπει να έχει το ίδιο ύψος με το υπόλοιπο δάπεδο.
- ❑ Μην τοποθετείτε τη συσκευή χωρίς βοήθεια.
- ❑ Όσο περισσότερο ψυκτικό υπάρχει στη συσκευή, τόσο μεγαλύτερος πρέπει να είναι ο χώρος στον οποίο βρίσκεται η συσκευή. Σε πολύ μικρούς χώρους μπορεί να σχηματιστεί εύφλεκτο μείγμα αερίου-αέρα σε περίπτωση διαρροής. Ανά 8 g ψυκτικού πρέπει ο χώρος τοποθέτησης να είναι τουλάχιστον 1 m<sup>3</sup>. Στοιχεία για το περιεχόμενο ψυκτικό υπάρχουν στην πινακίδα τύπου στο εσωτερικό της συσκευής.
- ▶ Αφαιρέστε το καλώδιο σύνδεσης από την πίσω πλευρά της συσκευής. Αφαιρέστε επίσης και την υποδοχή συγκράτησης καλωδίου, διαφορετικά προκύπτουν θόρυβοι λόγω κραδασμών!
- ▶ Αφαιρέστε τις προστατευτικές μεμβράνες από την εξωτερική πλευρά του πλαισίου.\*
- ▶ Αφαιρέστε τις προστατευτικές μεμβράνες από τις διακοσμητικές ράβδους.
- ▶ Αφαιρέστε όλες τις ασφάλειες μεταφοράς.

Για να επιτευχθεί η δηλωμένη κατανάλωση ενέργειας, πρέπει να χρησιμοποιούνται οι αποστάτες, που συνοδεύουν ορισμένες συσκευές. Έτσι αυξάνεται το βάθος της συσκευής κατά περίπου 35 mm. Η συσκευή λειτουργεί πλήρως χωρίς τη χρήση των αποστατών, έχει όμως ελαφρώς αυξημένη κατανάλωση ενέργειας.

- ▶ Σε μία συσκευή που συνοδεύεται από αποστάτες τοίχου, εγκαθιστάτε αυτούς τους αποστάτες στην πίσω πλευρά της συσκευής, αριστερά και δεξιά στην επάνω πλευρά.



- ▶ Απορρίψτε τη συσκευασία. (βλέπε 4.6 Απορρίψτε τη συσκευασία).
- ▶ Χρησιμοποιήστε το παρεχόμενο κλειδί και ένα αλφάδι για να ευθυγραμμίσετε τη συσκευή σε σταθερή και οριζόντια θέση μέσω των ρυθμιζόμενων ποδιών (A).



## Υπόδειξη

- ▶ Καθαρίστε τη συσκευή (βλέπε 6.2 Καθαρισμός συσκευής).

Όταν η συσκευή τοποθετείται σε περιβάλλον με πολύ υγρασία, μπορεί να δημιουργηθεί συμπύκνωση νερού στην εξωτερική πλευρά της συσκευής.

- ▶ Προσέχετε να εξασφαλίζεται πάντα καλός αερισμός και εξαερισμός στο σημείο τοποθέτησης της συσκευής.

## 4.3 Αλλαγή φοράς ανοίγματος πόρτας

Αν είναι ανάγκη μπορείτε να αλλάξετε τη φορά ανοίγματος στις πόρτες.

Βεβαιωθείτε ότι διαθέτετε τα ακόλουθα εργαλεία:

- ❑ Torx® 25
- ❑ Torx® 15

- ❑ γερμανικό κλειδί που υπάρχει στη συσκευασία
- ❑ ενδεχομένως δεύτερο άτομο για τις εργασίες συναρμολόγησης



## ΠΡΟΦΥΛΑΞΗ

Υπάρχει κίνδυνος τραυματισμού εν η πόρτα γείρει προς τα έξω!

- ▶ Στερεώστε καλά την πόρτα.
- ▶ Τοποθετήστε προσεκτικά την πόρτα.



Fig. 4

- ▶ Αφαιρέστε τον κάτω αριστερά αποστάτη Fig. 4 (13) από την πόρτα.

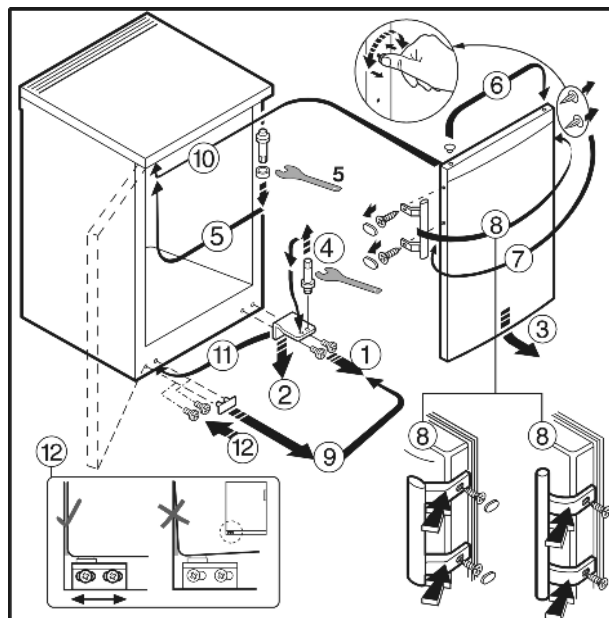


Fig. 5 στις συσκευές με λαβή πόρτας

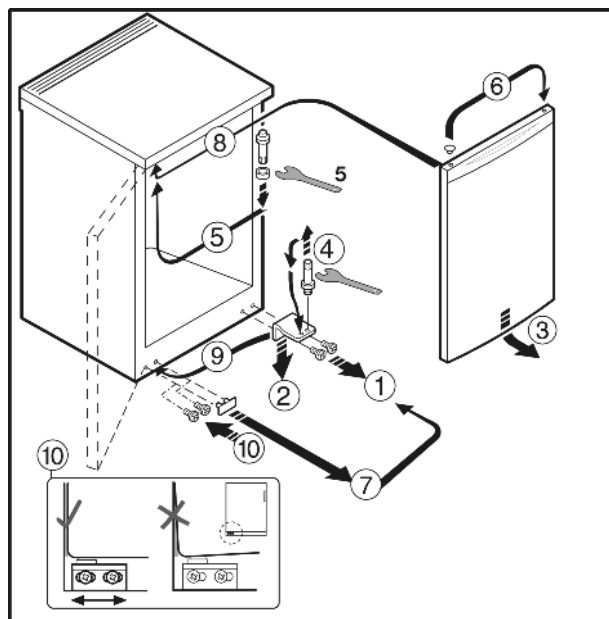


Fig. 6 στις συσκευές χωρίς λαβή πόρτας\*

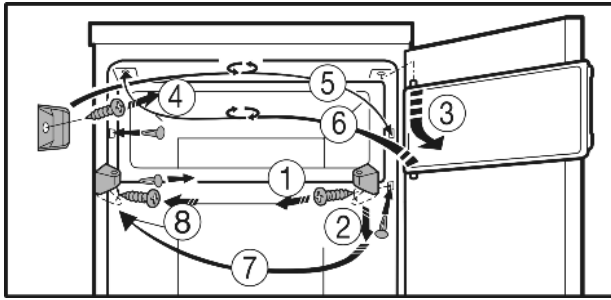


Fig. 7 στις συσκευές με κατάψυξη\*

- ▶ Ακολουθήστε τη σειρά των αριθμών θέσης στην εικόνα.

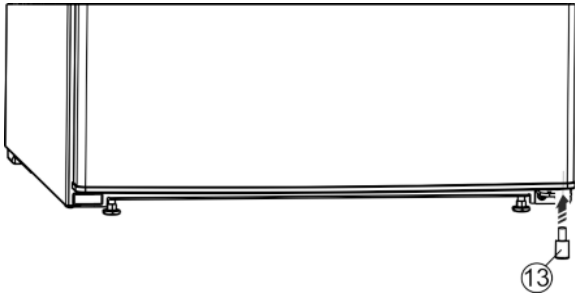


Fig. 8

- ▶ Εγκαταστήστε και πάλι τον αποστάτη Fig. 8 (13) στη δεξιά κάτω πλευρά της πόρτας, επειδή είναι σημαντικός για την ευστάθεια της συσκευής.



## ΠΡΟΕΙΔΟΠΟΙΗΣΗ

Κίνδυνος τραυματισμού λόγω κλίσης της πόρτας προς τα έξω!

Εάν τα εξαρτήματα εδράνου δεν έχουν βιδωθεί αρκετά σφιχτά, η πόρτα μπορεί να γέρνει προς τα έξω. Αυτό μπορεί να οδηγήσει σε σοβαρούς τραυματισμούς. Επίσης, η πόρτα ενδεχομένως δεν κλείνει και δεν ψύχει σωστά η συσκευή.

- ▶ Βιδώστε τα στηρίγματα εδράνου/τους πείρους εδράνου (με 4 Nm).
- ▶ Ελέγξτε και ενδεχομένως συσφίξτε όλες τις βίδες.

## 4.4 Εντοιχισμός



## ΠΡΟΕΙΔΟΠΟΙΗΣΗ

Κίνδυνος πυρκαγιάς λόγω βραχυκυκλώματος!

- ▶ Κατά την εισαγωγή της συσκευής στην εσοχή μην συνθλίβετε, μην παγιδεύετε και μην προκαλείτε ζημιά στο καλώδιο τροφοδοσίας.
- ▶ Μην λειτουργείτε τη συσκευή με ελαττωματικό καλώδιο τροφοδοσίας.

Επιτραπέζιες συσκευές, ύψους έως 850 mm, μπορούν να εντοιχίζονται. Στους συνεχόμενους πάγκους κουζίνας, μπορείτε να αφαιρέσετε το καπάκι του ψυγείου και να σπρώξετε τη συσκευή κάτω από τον πάγκο της κουζίνας.

Η πρίζα Fig. 9 (1) πρέπει να βρίσκεται έξω από την πλάτη της συσκευής και να έχετε εύκολη πρόσβαση σε αυτή.

Για τον αερισμό και εξαερισμό στην πλάτη της συσκευής απαιτείται μια διατομή αερισμού στον πάγκο της κουζίνας τουλάχιστον 140 cm<sup>2</sup>. Το προφίλ τοίχου στον πάγκο της κουζίνας επιτρέπεται, με μεγ. βάθος εντοιχισμού 600 mm, να έχει βάθος 10 mm.

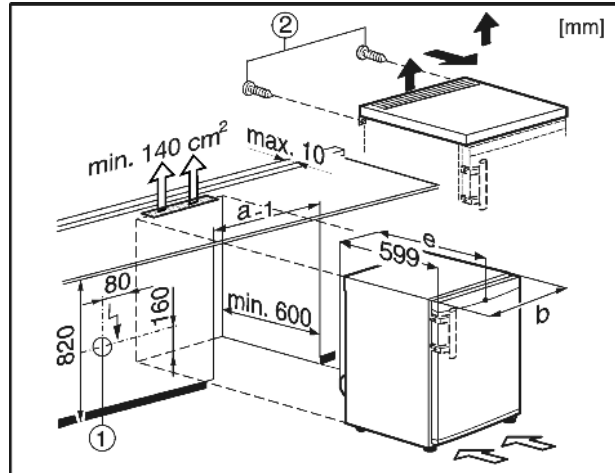


Fig. 9

Για να αφαιρέσετε το καπάκι:

- ▶ Αφαιρέστε τις βίδες Fig. 9 (2) από την πλάτη.
- ▶ Ανασηκώστε από πίσω το καπάκι, σπρώξτε το προς τα εμπρός και απομακρύνετε το προς τα επάνω.

## 4.5 Εντοιχισμένη τοποθέτηση στην κουζίνα

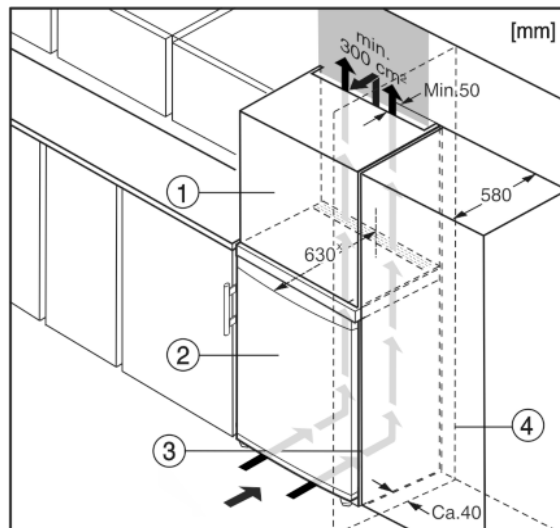


Fig. 10

- (1) Ντουλάπι κάλυψης\*
- (2) Συσκευή\*
- (3) Ντουλάπι κουζίνας\*
- (4) Τοίχος\*

\* Σε συσκευές που συνοδεύονται από αποστάτες τοίχου η διάσταση αυξάνεται κατά 35 mm (βλέπε 4.2 Τοποθέτηση συσκευής).

Η συσκευή μπορεί να εντοιχιστεί σε ντουλάπια κουζίνας. Για να προσαρμόσετε το ύψος της συσκευής Fig. 10 (2) στο ύψος των εντοιχισμένων ντουλαπιών, μπορείτε να προσθέσετε ένα ντουλάπι κάλυψης Fig. 10 (1) πάνω από τη συσκευή.

Για την τοποθέτηση σε κανονικά ντουλάπια κουζίνας (μεγ. βάθος 580 mm) η συσκευή μπορεί να τοποθετηθεί κατευθείαν δίπλα στο ντουλάπι της κουζίνας Fig. 10 (3). Η συσκευή προεξέχει από την πρόσοψη των ντουλαπιών κουζίνας κατά 34 mm \* στις πλευρές και στο κέντρο της συσκευής 50 mm \*.

## ΠΡΟΣΟΧΗ

Κίνδυνος πρόκλησης ζημιών από υπερθέρμανση λόγω ανεπαρκούς αερισμού!

Όταν ο αερισμός είναι ανεπαρκής μπορεί να υποστεί ζημίες ο συμπιεστής.

- ▶ Εξασφαλίζεται επαρκής αερισμός.
- ▶ Λαμβάνετε υπόψη τις απαιτήσεις αερισμού.

# Χειρισμός

Απαιτήσεις αερισμού:

- Στην πίσω πλευρά του ντουλαπιού κάλυψης και σε όλο το πλάτος του θα πρέπει να παρέχεται ένα κενό εξαγωγής αέρα βάθους τουλάχιστον 50 mm.
- Η διατομή αερισμού κάτω από την οροφή του χώρου πρέπει να ανέρχεται σε τουλάχιστον 300 cm<sup>2</sup>.\*
- Όσο μεγαλύτερη είναι η διατομή τόσο πιο οικονομική θα είναι η λειτουργία της συσκευής.

Όταν τοποθετηθεί η συσκευή με τους μεντεσέδες δίπλα σε τοίχο Fig. 10 (4), η απόσταση ανάμεσα στη συσκευή και τον τοίχο πρέπει να είναι τουλάχιστον 40 mm. Αυτό αντιστοιχεί στην προεξοχή της χειρολαβής όταν η πόρτα είναι ανοιχτή.\*

## 4.6 Απορρίψτε τη συσκευασία



### ΠΡΟΕΙΔΟΠΟΙΗΣΗ

Κίνδυνος ασφυξίας από το υλικό συσκευασίας και τις μεμβράνες!

- ▶ Μην αφήνετε τα παιδιά να παίζουν με τα υλικά συσκευασίας.

Η συσκευασία είναι κατασκευασμένη από ανακυκλώσιμα υλικά:



- Κυματοειδές χαρτόνι/χαρτόνι
- Τμήματα από αφρώδες πολυστυρένιο
- Μεμβράνες και σακούλες από πολυαιθυλένιο
- Ιμάντες κιβωτίων από πολυπροπυλένιο
- καρφωτό ξύλινο πλαίσιο με ροδέλα από πολυαιθυλένιο\*
- ▶ Μεταφέρετε το υλικό συσκευασίας σε ένα επίσημο σημείο συλλογής.

## 4.7 Σύνδεση συσκευής

### ΠΡΟΣΟΧΗ

Ακατάλληλη σύνδεση!

Ζημιά στο ηλεκτρονικό σύστημα.

- ▶ Μην χρησιμοποιείτε μετατροπέα αυτόνομου δικτύου.
- ▶ Μην χρησιμοποιείτε φικς εξοικονόμησης ενέργειας.



### ΠΡΟΕΙΔΟΠΟΙΗΣΗ

Ακατάλληλη σύνδεση!

Κίνδυνος πυρκαγιάς.

- ▶ Μην χρησιμοποιείτε καλώδια προέκτασης.
- ▶ Μην χρησιμοποιείτε κλέμες.

Το είδος του ρεύματος (εναλλασσόμενο) και η τάση στο σημείο εγκατάστασης πρέπει να συμφωνούν με τις πληροφορίες στην πινακίδα στοιχείων (βλέπε 1 Η συσκευή με μία ματιά).

Η πρίζα πρέπει να είναι γειωμένη σύμφωνα με τους κανονισμούς και να προστατεύεται ηλεκτρικά με ασφάλεια. Το ρεύμα απελευθέρωσης της ασφάλειας πρέπει να βρίσκεται μεταξύ 10 A και 16 A.

Η πρίζα πρέπει να είναι εύκολα προσβάσιμη ώστε, σε περίπτωση ανάγκης, να μπορεί να αποσυνδεθεί γρήγορα η συσκευή από το ρεύμα. Πρέπει να βρίσκεται εκτός της πίσω πλευράς της συσκευής.

- ▶ Ελέγξτε την ηλεκτρική σύνδεση.
- ▶ Βάλτε το φικς ρευματοληψίας στην πρίζα.



## 4.8 Ενεργοποίηση συσκευής

Θέστε τη συσκευή σε λειτουργία περίπου 2 ώρες πριν τοποθετήσετε για πρώτη φορά κατεψυγμένα τρόφιμα.\*

- ▶ Γυρίστε το ρυθμιστή θερμοκρασίας Fig. 3 (1) προς τα δεξιά από τη θέση 0 στο σημείο 3.
- ▶ Ο εσωτερικός φωτισμός ανάβει.

## 5 Χειρισμός

### 5.1 Τμήμα συντήρησης

Ως αποτέλεσμα της φυσικής κυκλοφορίας του αέρα στο χώρο του ψυγείου, υπάρχουν περιοχές με διαφορετική θερμοκρασία. Ακριβώς επάνω από τα συρτάρια λαχανικών και κοντά στο πίσω τοίχωμα βρίσκονται οι χαμηλότερες θερμοκρασίες. Στο επάνω εμπρόσθιο τμήμα και στην πόρτα βρίσκονται οι υψηλότερες θερμοκρασίες.

#### 5.1.1 Συντήρηση τροφίμων

Ακριβώς επάνω από τις φρουτολεκάνες και στο πίσω τοίχωμα οι θερμοκρασίες είναι οι χαμηλότερες. Η περιοχή στο επάνω εμπρόσθιο τμήμα και στην πόρτα είναι η πιο ζεστή.\*

- ▶ Τοποθετήστε τα ευπαθή τρόφιμα, όπως μαγειρεμένα φαγητά, κρέατα και αλλαντικά στην ψυχρότερη ζώνη. Τοποθετήστε στην επάνω περιοχή και στην πόρτα βούτυρο και κονσέρβες. (βλέπε 1 Η συσκευή με μία ματιά)
- ▶ Για συσκευασία χρησιμοποιήστε επαναχρησιμοποιήσιμα σκεύη από πλαστικό, μέταλλο, αλουμίνιο, γυαλί και μεμβράνες τροφίμων.
- ▶ Αποθηκεύετε ωμό κρέας ή ψάρι πάντα σε καθαρά, κλειστά δοχεία στο πιο κάτω ράφι του τμήματος ψύξης, έτσι ώστε να μην μπορεί να έρθει σε επαφή με άλλα τρόφιμα ή να στάξει πάνω τους.
- ▶ Αποθηκεύετε τα τρόφιμα που αναδίδουν ή απορροφούν οσμές και γεύσεις καθώς και τα υγρά πάντα σε δοχεία ή σκεπασμένα.
- ▶ Μην τοποθετείτε τα τρόφιμα πολύ στριμωγμένα μεταξύ τους, για να μπορεί να κυκλοφορεί καλά ο αέρας.

#### 5.1.2 Ρύθμιση θερμοκρασίας

Η θερμοκρασία μπορεί να ρυθμιστεί μεταξύ 1 (υψηλότερη θερμοκρασία, μικρότερη απόδοση ψύξης) και 7 (χαμηλότερη θερμοκρασία, μεγαλύτερη απόδοση ψύξης).

Προτείνεται η τοποθέτηση του ρυθμιστή στη μέση, ώστε η θερμοκρασία στο τμήμα συντήρησης να είναι περ.5 °C.

Το τμήμα κατάψυξης έχει τότε μια μέση θερμοκρασία περ. -18 °C.\*

Όταν τοποθετείτε τρόφιμα βαθιάς κατάψυξης και πρέπει να διατηρηθούν οι χαμηλές θερμοκρασίες κατάψυξης, προτείνεται να θέσετε το ρυθμιστή θερμοκρασίας από το «4» έως το «7». Στη ρύθμιση «7» είναι δυνατή η επίτευξη θερμοκρασιών χαμηλότερων από 0 °C στην ψυχρότερη ζώνη του τμήματος κατάψυξης.\*

- ▶ Γυρίστε τον ρυθμιστή θερμοκρασίας Fig. 3 (1).

Η θερμοκρασία εξαρτάται από τους ακόλουθους παράγοντες:

- τη συχνότητα που ανοίγει η πόρτα
- τη διάρκεια που ανοίγει η πόρτα
- τη θερμοκρασία δωματίου του σημείου τοποθέτησης
- το είδος, τη θερμοκρασία και την ποσότητα των κατεψυγμένων τροφίμων
- ▶ Εάν χρειάζεται, προσαρμόστε τη θερμοκρασία με το ρυθμιστή.

#### 5.1.3 Λειτουργία CoolPlus\*

Σε περίπτωση χαμηλών θερμοκρασιών δωματίου χαμηλότερων ή ίσων με 15 °C:

- ▶ Πιέστε το διακόπτη Cool-Plus Fig. 3 (2).
- ▶ Διασφαλίζονται οι χαμηλές θερμοκρασίες στο τμήμα κατάψυξης.



Εάν η θερμοκρασία δωματίου είναι ξανά υψηλότερη από 15 °C:

- ▶ Απενεργοποιήστε χειροκίνητα το διακόπτη Cool-Plus Fig. 3 (2).

## Υπόδειξη

- ▶ Σε κανονικές θερμοκρασίες δωματίου, μεγαλύτερες από 15 °C, η ενεργοποίηση **δεν** είναι απαραίτητη, ο διακόπτης Cool-Plus θα πρέπει να είναι κλειστός.

## 5.1.4 Ράφια τροφίμων

### Μετακίνηση ή αφαίρεση ραφιών

Τα ράφια στερεώνονται με στοπ, ώστε να μην μπορούν να τραβηχτούν προς τα εμπρός κατά λάθος.

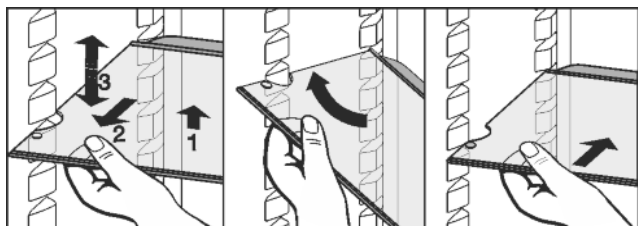
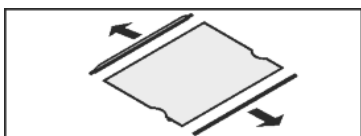


Fig. 11

- ▶ Σηκώστε το ράφι και τραβήξτε το λίγο προς τα εμπρός.
- ▶ Ρυθμίστε το ράφι σε ύψος. Για τον σκοπό αυτό μετακινήστε τις εσοχές κατά μήκος των στηριγμάτων.
- ▶ Για να το αφαιρέσετε εντελώς, τοποθετήστε το ράφι λοξά και βγάλτε το τραβώντας προς τα εμπρός.
- ▶ Ωθήστε το ράφι με το πλαίσιο τερματισμού στο πίσω μέρος να βλέπει προς τα επάνω.
- ▷ Τα τρόφιμα δεν ακουμπούν στο πίσω τοίχωμα για να παγώσουν.

### Αποσυναρμολόγηση ραφιών

- ▶ Μπορείτε να αποσυναρμολογήσετε τα ράφια για καθαρισμό.



## 5.1.5 Χρήση χωριζόμενων επιφανειών τοποθέτησης

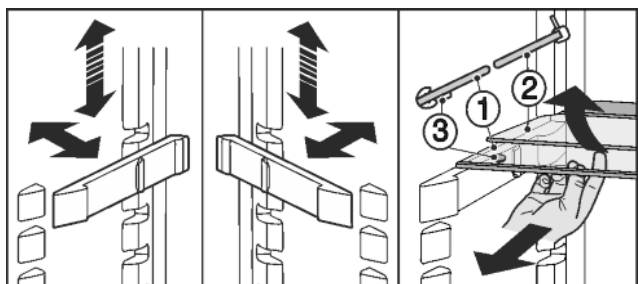


Fig. 12

Ρύθμιση σε ύψος:

- ▶ Τραβήξτε προς τα εμπρός τα γυάλινα ράφια.
  - ▶ Τραβήξτε τη βάση από το σύστημα ασφάλισης και κουμπώστε τη στο επιθυμητό ύψος.
- Χρήση των δύο επιφανειών τοποθέτησης:
- ▶ Ανασηκώστε το επάνω γυάλινο ράφι, τραβήξτε προς τα εμπρός το κάτω γυάλινο ράφι.
  - ▷ Το γυάλινο ράφι (1) με τους αναστολείς εξαγωγής πρέπει να βρίσκεται στη μετωπική πλευρά, έτσι ώστε οι αναστολείς (3) να είναι στραμμένοι προς τα κάτω.

## 5.1.6 Θήκη πόρτας

### Αφαιρέστε τη θήκη πόρτας

- ▶ Αφαιρέστε τη θήκη σύμφωνα με την εικόνα.

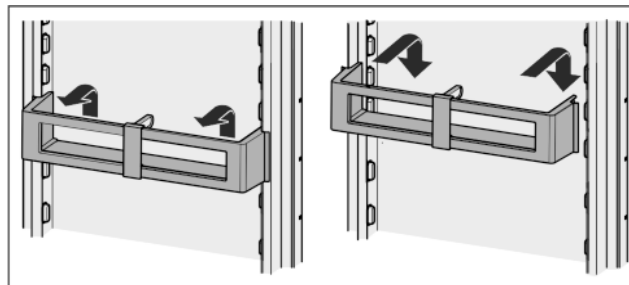
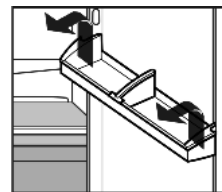


Fig. 13\*

### Αποσυναρμολόγηση θήκης πόρτας\*

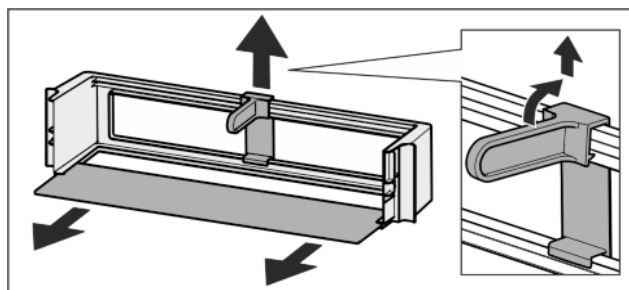
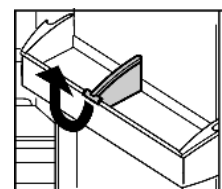


Fig. 14\*

- ▶ Μπορείτε να αποσυναρμολογήσετε τις θήκες της πόρτας για καθαρισμό.

## 5.1.7 Αφαίρεση εξαρτήματος συγκράτησης μπουκαλιών

- ▶ Αφαιρέστε το εξάρτημα συγκράτησης μπουκαλιών σύμφωνα με την εικόνα.



## 5.2 Τμήμα κατάψυξης\*

Στο τμήμα της κατάψυξης μπορεί να διατηρείτε στους -18 °C αρκετούς μήνες τρόφιμα βαθιάς κατάψυξης και κατεψυγμένα είδη, να φτιάχνετε παγάκια και να καταψύχετε νωπά τρόφιμα.

Η θερμοκρασία αέρα στο τμήμα κατάψυξης, μετρημένη με θερμομέτρο ή άλλα όργανα μέτρησης, μπορεί να κυμαίνεται.

### 5.2.1 Κατάψυξη τροφίμων

Η μέγιστη ποσότητα σε kg νωπών τροφίμων που μπορείτε να καταψύξετε εντός 24 ωρών αναγράφεται στην ετικέτα τύπου (βλέπε 1 Η συσκευή με μία ματιά) ως «Ικανότητα κατάψυξης... kg ανά 24 ώρες».



## ΠΡΟΦΥΛΑΞΗ

Κίνδυνος τραυματισμού λόγω υαλοθραυσμάτων!  
Τα μπουκάλια και τα κουτάκια με αναφυκτικά μπορεί να σκάσουν κατά την ψύξη. Αυτό ισχύει κυρίως για τα ανθρακούχα αναφυκτικά.

► Μην καταψύχετε τα μπουκάλια και τα κουτάκια αναφυκτικών!

- 24 ώρες πριν την κατάψυξη, ρυθμίστε τη θερμοκρασία σε μια θέση μέτριας έως χαμηλής θερμοκρασίας.
- Ενεργοποίηση Cool-Plus: Πατήστε το πλήκτρο Cool-Plus Fig. 3 (2).\*

Για να παγώσουν τα τρόφιμα μέχρι τον πυρήνα τους, μην υπερβαίνετε τις ακόλουθες ποσότητες ανά συσκευασία:

- Φρούτα, λαχανικά έως και 1 kg
- Κρέας έως και 2,5 kg
- Συσκευάζετε τα τρόφιμα ανά μερίδες σε σακούλες κατάψυξης, επαναχρησιμοποιήσιμα σκεύη από πλαστικό, μέταλλο ή αλουμίνιο.
- Τοποθετήστε τα τρόφιμα επίπεδα στο ράφι και μην τα φέρνετε σε επαφή με ήδη κατεψυγμένα τρόφιμα, ώστε να μην αποψυχθούν.\*
- Επαναφέρετε τη θερμοκρασία 24 ώρες μετά την τοποθέτηση των τροφίμων.  
Εάν η θερμοκρασία δωματίου είναι υψηλότερη από 15 °C.\*
- Απενεργοποιήστε το Cool-Plus: Πατήστε το πλήκτρο Cool-Plus Fig. 3 (2).\*

## 5.2.2 Χρόνοι διατήρησης

Ενδεικτικές τιμές για το χρόνο διατήρησης διαφορετικών τροφίμων στο τμήμα κατάψυξης:	
Παγωτό	2 έως 6 μήνες
Αλλαντικά, ζαμπόν	2 έως 6 μήνες
Ψωμί, είδη αρτοποιίας	2 έως 6 μήνες
Κυνήγι, χοιρινό	6 έως 10 μήνες
Ψάρι, λιπαρό	2 έως 6 μήνες
Ψάρι, χωρίς λίπος	6 έως 12 μήνες
Τυρί	2 έως 6 μήνες
Πουλερικά, μοσχάρι	6 έως 12 μήνες
Λαχανικά, φρούτα	6 έως 12 μήνες

Οι αναφερόμενοι χρόνοι διατήρησης είναι ενδεικτικοί.

## 5.2.3 Απόψυξη τροφίμων

- Στη συντήρηση
- στο φούρνο μικροκυμάτων
- στο φούρνο/ σε θερμό αέρα
- σε θερμοκρασία δωματίου
- Βγάζετε μόνο την ποσότητα τροφίμων που σας χρειάζεται. Τα αποψυγμένα τρόφιμα πρέπει να καταναλώνονται άμεσα.
- Καταψύξτε ξανά τα αποψυγμένα τρόφιμα μόνο σε εξαιρετικές περιπτώσεις.

## 6 Συντήρηση

### 6.1 Απόψυξη

#### 6.1.1 Απόψυξη τμήματος συντήρησης

Το τμήμα συντήρησης αποψύχεται αυτόματα. Το νερό της απόψυξης εξατμίζεται. Οι σταγόνες νερού ή ακόμη και λεπτές στρώσεις από πάχνη ή πάγο στην πλάτη της συσκευής είναι λειτουργικά απαραίτητες και απόλυτα φυσιολογικές.

► Καθαρίζετε τακτικά την οπή αποστράγγισης, για να είναι εφικτή η εκροή του νερού απόψυξης. (βλέπε 6.2 Καθαρισμός συσκευής)

#### 6.1.2 Απόψυξη τμήματος κατάψυξης\*

Στο τμήμα κατάψυξης σχηματίζεται μετά από μακρό χρόνο λειτουργίας ένα στρώμα πάχνης ή πάγου. Αυτό είναι απόλυτα φυσιολογικό. Το στρώμα πάχνης ή πάγου σχηματίζεται γρηγορότερα, αν ανοίγετε συχνά την πόρτα ή τοποθετείτε τα τρόφιμα ζεστά. Ένα σχετικά παχύ στρώμα πάγου αυξάνει ωστόσο την κατανάλωση ενέργειας. Για το λόγο αυτό κάνετε τακτικά απόψυξη στη συσκευή.



## ΠΡΟΕΙΔΟΠΟΙΗΣΗ

Ακατάλληλη απόψυξη της συσκευής!

Τραυματισμοί και ζημιές.

- Μην χρησιμοποιείτε μηχανικά βοηθήματα ή άλλα μέσα που δεν συνιστώνται από τον κατασκευαστή, για να επισπεύσετε τη διαδικασία απόψυξης.
- Μην χρησιμοποιείτε ηλεκτρικές συσκευές θέρμανσης ή ατμοκαθαριστές, γυμνές φλόγες ή σπρέι απόψυξης.
- Μην απομακρύνετε τον πάγο με αιχμηρά αντικείμενα.
- Μην προκαλείτε ζημιές στις σωληνώσεις του κυκλώματος ψύξης.
- Απενεργοποιήστε τη συσκευή.
- Τραβήξτε το φιν από την πρίζα.
- Τυλίξτε τα κατεψυγμένα τρόφιμα σε χαρτί εφημερίδας ή κουβέρτες και φυλάξτε τα σε δροσερό μέρος.
- Κατά την απόψυξη αφήστε ανοιχτή την πόρτα της κατάψυξης και της συντήρησης.
- Αφαιρέστε τα κομμάτια πάγου που έχουν αποκολληθεί.
- Αν χρειάζεται μαζέψτε το νερό της απόψυξης επανειλημμένα με σφουγγάρι ή πανί.
- Καθαρίστε το τμήμα κατάψυξης. (βλέπε 6.2 Καθαρισμός συσκευής)

## 6.2 Καθαρισμός συσκευής

Καθαρίζετε τακτικά τη συσκευή.



## ΠΡΟΕΙΔΟΠΟΙΗΣΗ

Κίνδυνος τραυματισμού και πρόκλησης ζημιάς λόγω ζεστού ατμού!

Ο ζεστός ατμός μπορεί να προκαλέσει εγκαύματα και ζημιές στις επιφάνειες.

► Μην χρησιμοποιείτε συσκευές καθαρισμού με ατμό!

## ΠΡΟΣΟΧΗ

Ο λάθος καθαρισμός προκαλεί ζημιές στη συσκευή!

- ▶ Μη χρησιμοποιείτε συμπυκνωμένα καθαριστικά μέσα.
- ▶ Μη χρησιμοποιείτε σφουγγάρια με τραχιά επιφάνεια ή συρμάτινο σφουγγάρι.
- ▶ Μην χρησιμοποιείτε καθαριστικά μέσα που είναι αιχμηρά, διαβρωτικά, περιέχουν άμμο, χλώριο ή οξέα.
- ▶ Μη χρησιμοποιείτε χημικούς διαλύτες.
- ▶ Μην προκαλείτε ζημιές και μην αφαιρείτε την πινακίδα στοιχείων που βρίσκεται στο εσωτερικό της συσκευής. Είναι σημαντική για την υπηρεσία εξυπηρέτησης πελατών.
- ▶ Μην κόβετε, λυγίζετε ή προκαλείτε ζημιές σε καλώδια ή άλλα εξαρτήματα.
- ▶ Μην αφήσετε να να τρέξει νερό καθαρισμού στο αυλάκι αποστράγγισης, τις γρίλιες αερισμού και στα ηλεκτρικά μέρη.
- ▶ Χρησιμοποιήστε μαλακά πανιά καθαρισμού και καθαριστικό γενικής χρήσης με ουδέτερη τιμή pH.
- ▶ Στο εσωτερικό της συσκευής χρησιμοποιείτε μόνο απορρυπαντικά και μεθόδους καθαρισμού ασφαλή για χρήση με τρόφιμα.

▶ **Αδειάστε τη συσκευή.**

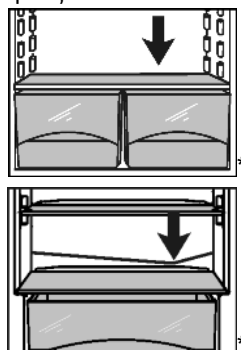
▶ **Τραβήξτε το φιν από την πρίζα.**



- ▶ Καθαρίζετε τακτικά τις **γρίλιες αερισμού και εξαερισμού**.
- ▷ Η συσσώρευση σκόνης αυξάνει την κατανάλωση ενέργειας.
- ▶ Καθαρίστε τις **εξωτερικές και τις εσωτερικές επιφάνειες από πλαστικό** με το χέρι χρησιμοποιώντας χλιαρό νερό με λίγο απορρυπαντικό.
- ▶ Σκουπίζετε τα **βαμμένα πλευρικά τοιχώματα** αποκλειστικά με μαλακό, καθαρό πανί. Σε περίπτωση επίμονων λεκέδων, χρησιμοποιήστε χλιαρό νερό με ουδέτερο καθαριστικό.\*
- ▶ Σκουπίζετε τα **βαμμένες επιφάνειες πόρτας** αποκλειστικά με ένα μαλακό, καθαρό πανί. Σε περίπτωση επίμονων λεκέδων, χρησιμοποιήστε λίγο νερό ή ουδέτερο καθαριστικό. Προαιρετικά μπορεί να χρησιμοποιηθεί επίσης ένα πανί με μικροϊνες.\*

Μη χρησιμοποιείτε καθαριστικά για ανοξείδωτο χάλυβα στις γυάλινες ή τι πλαστικές επιφάνειες, για να μην γδαρθούν. Η εμφάνιση σημείων που είναι πιο σκούρα στην αρχή ή σημείων με πιο έντονο χρωματισμό είναι φυσιολογική.\*

▶ Σε περίπτωση λεκέδων, καθαρίστε τις **εξωτερικές επιφάνειες από ανοξείδωτο χάλυβα** με καθαριστικό για ανοξείδωτο χάλυβα που κυκλοφορεί στο εμπόριο. Έπειτα επιστρώστε ομοιόμορφα ένα μέσο περιποίησης ανοξείδωτου χάλυβα με κυκλικές κινήσεις.\*



▶ Καθαρίστε την **οπή αποστράγγισης**: Απομακρύνετε τα ιζήματα με ένα λεπτό βοηθητικό μέσο, π.χ. με μια μπατονέτα.

- ▶ Τα περισσότερα **μέρη εξοπλισμού** αποσυναρμολογούνται για καθαρισμό: βλέπε αντίστοιχο κεφάλαιο.
- ▶ Καθαρίστε τα **συρτάρια** με το χέρι χρησιμοποιώντας χλιαρό νερό και λίγο απορρυπαντικό.
- ▶ Καθαρίστε τα **υπόλοιπα μέρη του εξοπλισμού** με το χέρι χρησιμοποιώντας χλιαρό νερό με λίγο απορρυπαντικό.

**Μετά τον καθαρισμό:**

- ▶ Σκουπίστε τη συσκευή και τον υπόλοιπο εξοπλισμό για να στεγνώσει.
- ▶ Συνδέστε ξανά τη συσκευή και ενεργοποιήστε τη. Όταν η θερμοκρασία φτάσει σε ικανοποιητική ψύξη:
- ▶ Τοποθετήστε ξανά τα τρόφιμα.

## 6.3 Αντικατάσταση λάμπας εσωτερικού φωτισμού

Στη συσκευή χρησιμοποιείται από το εργοστάσιο μια λυχνία LED για το φωτισμό του εσωτερικού χώρου.

**Σε περίπτωση χρήσης λαμπτήρα πυρακτώσεως:**

- Χρησιμοποιήστε λαμπτήρα πυρακτώσεως με μεγ. 15 W και ντουί E14.
- Το είδος του ρεύματος (εναλλασσόμενο) και η τάση στο σημείο εγκατάστασης πρέπει να συμφωνούν με τα στοιχεία στην πινακίδα τύπου (βλέπε 1 Η συσκευή με μία ματιά) .

**Σε περίπτωση χρήσης λυχνίας LED:**

- Επιτρέπεται η χρήση μόνο της γνήσιας λυχνίας LED του κατασκευαστή. Μπορείτε να προμηθευτείτε τη λυχνία από το σέρβις ή από εξειδικευμένα καταστήματα (βλέπε 6.4 Τμήμα εξυπηρέτησης πελατών) .



### ΠΡΟΕΙΔΟΠΟΙΗΣΗ

Κίνδυνος τραυματισμού από τη λυχνία LED!

Η ένταση του φωτισμού LED αντιστοιχεί στην κατηγορία κινδύνου RG 2.

Όταν αφαιρεθεί το κάλυμμα:

- ▶ Μην κοιτάτε με οπτικούς φακούς από πολύ κοντά κατευθύνοντας στο φωτισμό. Ενδέχεται να προκληθεί τραυματισμός στα μάτια.



### ΠΡΟΕΙΔΟΠΟΙΗΣΗ

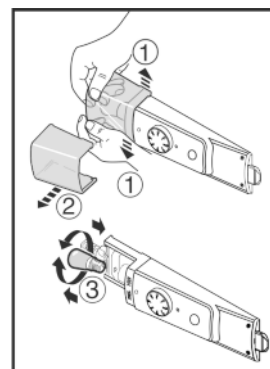
Κίνδυνος πυρκαγιάς από τη λυχνία LED!

Σε περίπτωση τοποθέτησης άλλων λυχνιών LED υπάρχει κίνδυνος υπερθέρμανσης ή/και πυρκαγιάς.

- ▶ Τοποθετείτε τη γνήσια λυχνία LED του κατασκευαστή.

**Όταν καεί η λυχνία, αντικαταστήστε την με τον εξής τρόπο:**

- ▶ Απενεργοποιήστε τη συσκευή.
- ▶ Τραβήξτε το φιν από την πρίζα ή απενεργοποιήστε την ασφάλεια.
- ▶ Ανοίξτε το κάλυμμα από το εσωτερικό, στην μπροστινή περιοχή, σύμφωνα με την εικόνα και τραβήξτε τη προς το πλάι.
- ▶ Αντικαταστήστε τη λυχνία.
- ▶ Τοποθετήστε ξανά το κάλυμμα της λάμπας και αφήστε την να κουμπώσει.



## 6.4 Τμήμα εξυπηρέτησης πελατών

Ελέγξτε πρώτα, εάν μπορείτε να αποκαταστήσετε μόνοι σας τη βλάβη. (βλέπε 7 Βλάβες) . Εάν δεν είναι δυνατόν να συμβεί αυτό, απευθυνθείτε στην υπηρεσία εξυπηρέτησης πελατών. Τη διεύθυνση θα την βρείτε στον κατάλογο που σας παρείχε το τμήμα εξυπηρέτησης πελατών.



## ΠΡΟΕΙΔΟΠΟΙΗΣΗ

Κίνδυνος τραυματισμού λόγω μη επαγγελματικής επισκευής!

- ▶ Κάθε επισκευή ή επέμβαση στη συσκευή και στο καλώδιο παροχής ρεύματος, η οποία δεν αναφέρεται ρητά (βλέπε 6 Συντήρηση) , πρέπει να εκτελείται μόνο από το τμήμα εξυπηρέτησης πελατών.

- ▶ Διαβάστε την περιγραφή συσκευής Fig. 15 (1), τον Αρ. σέρβις Fig. 15 (2) και τον Αρ. σειράς Fig. 15 (3) από την πινακίδα στοιχείων. Η πινακίδα στοιχείων βρίσκεται στην αριστερή εσωτερική πλευρά της συσκευής.

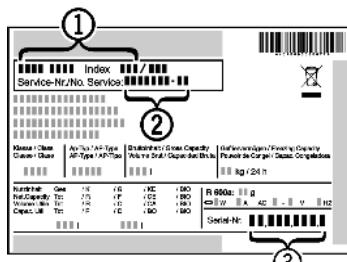


Fig. 15

- ▶ Ενημερώστε το τμήμα εξυπηρέτησης πελατών και αναφέρετε τη βλάβη, την περιγραφή της συσκευής Fig. 15 (1), τον Αρ. σέρβις Fig. 15 (2) και τον Αρ. σειράς Fig. 15 (3).
- ▷ Αυτό επιτρέπει να παρασχεθεί η τεχνική υποστήριξη γρήγορα και με ακρίβεια.
- ▶ Αφήστε τη συσκευή κλειστή, μέχρι να φτάσει η υπηρεσία εξυπηρέτησης πελατών.
- ▷ Τα τρόφιμα διατηρούνται περισσότερο διάστημα.
- ▶ Βγάλτε το φιν από την πρίζα (μην τραβάτε από το καλώδιο σύνδεσης) ή απενεργοποιήστε την ασφάλεια.

## 7 Βλάβες

Η συσκευή είναι σχεδιασμένη ειδικά για να έχει ασφάλεια λειτουργίας και μεγάλη διάρκεια ζωής. Αν παρόλα αυτά, παρουσιαστεί κάποια βλάβη κατά τη λειτουργία, παρακαλούμε ελέγξτε εάν αυτό οφείλεται σε σφάλμα χειρισμού. Στην περίπτωση αυτή, τα έξοδα αποκατάστασης θα βαρύνουν εσάς, ακόμη και κατά την περίοδο ισχύος της εγγύησης. Τις ακόλουθες βλάβες μπορείτε να τις αντιμετωπίσετε μόνοι σας:

### Η συσκευή δεν λειτουργεί.

- Η συσκευή δεν έχει ενεργοποιηθεί.
- ▶ Ενεργοποίηση συσκευής.
- Το φιν δεν τοποθετείται σωστά στην πρίζα.
- ▶ Έλεγχος φιν.
- εάν η ασφάλεια της πρίζας δεν είναι εντάξει.
- ▶ Έλεγχος ασφάλειας.

### Ο συμπιεστής λειτουργεί για πολλή ώρα.

→ Ο συμπιεστής αλλάζει σε λειτουργία χαμηλότερου αριθμού στροφών σε περίπτωση μικρότερης ανάγκης ψύξης. Αν και ο χρόνος λειτουργίας αυξάνεται, γίνεται εξοικονόμηση ενέργειας.

- ▶ Σε μοντέλα με εξοικονόμηση ενέργειας, αυτό είναι φυσιολογικό.

### Μία λυχνία LED στην πίσω κάτω πλευρά της συσκευής (κοντά στο συμπιεστή) αναβοσβήνει ρυθμικά ανά 15 δευτερόλεπτα\*.

- Ο μετασηματιστής είναι εξοπλισμένος με ένα LED διάγνωσης βλαβών.
- ▶ Το αναβοσβήμα είναι φυσιολογικό.

### Οι θόρυβοι είναι πολύ δυνατοί.

- Οι συμπιεστές που ρυθμίζονται βάσει αριθμού στροφών\* ενδέχεται να προκαλέσουν διαφορετικούς θορύβους λειτουργίας λόγω των διαφορετικών αριθμών στροφών.
- ▶ Ο θόρυβος είναι φυσιολογικός.

### Φυσαλίδες και κελάρυσμα

- Αυτός ο θόρυβος προέρχεται από τη ροή του ψυκτικού μέσου στο ψυκτικό κύκλωμα.
- ▶ Ο θόρυβος είναι φυσιολογικός.

### Ένας χαμηλός ήχος κλικ

- Ο θόρυβος προκαλείται πάντα, από την αυτόματη ενεργοποίηση και απενεργοποίηση του ψυκτικού συστήματος (μοτέρ).
- ▶ Ο θόρυβος είναι φυσιολογικός.

### Ένας ήχος μοτέρ. Είναι για λίγο κάπως πιο δυνατός, όταν ενεργοποιηθεί το ψυκτικό σύστημα (το μοτέρ).

- Όταν τοποθετούνται φρέσκα τρόφιμα ή η πόρτα μένει ανοιχτή για αρκετό χρονικό διάστημα, η απόδοση ψύξης αυξάνεται αυτόματα.
- ▶ Ο θόρυβος είναι φυσιολογικός.
- Η θερμοκρασία περιβάλλοντος είναι πολύ υψηλή.
- ▶ Επίλυση προβλημάτων: (βλέπε 1.2 Πεδίο χρήσης της συσκευής)

### Θόρυβοι κραδασμών

- Η συσκευή δεν στέκεται καλά στο δάπεδο. Αντικείμενα και γειτονικά έπιπλα δονούνται από τη λειτουργία της μονάδας ψύξης.
- ▶ Ευθυγραμμίστε τη συσκευή με τα ρυθμιζόμενα πόδια.
- ▶ Ξεχωρίστε τα μπουκάλια και τα σκεύη μεταξύ τους.

### Η συσκευή είναι ζεστή στις εξωτερικές επιφάνειες\*.

- Η θερμότητα του κυκλώματος ψυκτικού μέσου χρησιμοποιείται για την αποτροπή δημιουργίας συμπύκνωσης νερού.
- ▶ Αυτό είναι φυσιολογικό.

### Η θερμοκρασία δεν είναι αρκετά χαμηλή.

- Η πόρτα της συσκευής δεν έχει κλείσει σωστά.
- ▶ Κλείστε την πόρτα της συσκευής.
- Ο αερισμός και ο εξαερισμός δεν επαρκούν.
- ▶ Ελευθερώστε το πλέγμα αερισμού και καθαρίστε το.
- Η θερμοκρασία περιβάλλοντος είναι πολύ υψηλή.
- ▶ Επίλυση προβλημάτων: (βλέπε 1.2 Πεδίο χρήσης της συσκευής).
- Ανοίξτε τη συσκευή πολύ συχνά ή την αφήσατε για πολλή ώρα ανοιχτή.
- ▶ Περιμένετε λίγη ώρα, μήπως η απαιτούμενη θερμοκρασία ρυθμιστεί αυτόματα. Εάν όχι, απευθυνθείτε στο τμήμα εξυπηρέτησης πελατών (βλέπε 6 Συντήρηση) .
- Η συσκευή βρίσκεται πολύ κοντά σε μια πηγή θερμότητας (κουζίνα, καλοριφέρ κτλ.).
- ▶ Αλλάξτε τη θέση της συσκευής ή της πηγής θερμότητας.

### Ο εσωτερικός φωτισμός δεν ανάβει.

- Η συσκευή δεν έχει ενεργοποιηθεί.
- ▶ Ενεργοποιήστε τη συσκευή.
- Η λάμπα (παράδοση με λάμπα LED) έχει καεί.



## ΠΡΟΕΙΔΟΠΟΙΗΣΗ

Κίνδυνος τραυματισμού από τη λυχνία LED!

Η ένταση του φωτισμού LED αντιστοιχεί στην κατηγορία κινδύνου RG 2.

Όταν αφαιρεθεί το κάλυμμα:

- ▶ Μην κοιτάτε με οπτικούς φακούς από πολύ κοντά κατευθείαν στο φωτισμό. Ενδέχεται να προκληθεί τραυματισμός στα μάτια.

- ▶ Αντικαταστήστε τη λάμπα (βλέπε 6 Συντήρηση) .

**Σε θερμοκρασία περιβάλλοντος χαμηλότερη από 15 °C, η συσκευή είναι κατά σημεία ελαφρώς ζεστή στην πλευρική δεξιά εσωτερική επιφάνεια του τμήματος ψύξης.**

- Αυτό είναι χαρακτηριστικό της λειτουργίας.
- ▶ Αυτό είναι φυσιολογικό.

## 8 Για να θέσετε τη συσκευή εκτός λειτουργίας

### 8.1 Απενεργοποίηση συσκευής

- ▶ Γυρίστε το ρυθμιστή θερμοκρασίας Fig. 3 (1) στο 0.

### 8.2 Για να θέσετε τη συσκευή εκτός λειτουργίας

- ▶ Αδειάστε τη συσκευή.
- ▶ Απενεργοποιήστε τη συσκευή (βλέπε 8 Για να θέσετε τη συσκευή εκτός λειτουργίας).
- ▶ Τραβήξτε το φιν από την πρίζα.
- ▶ Καθαρίστε τη συσκευή (βλέπε 6.2 Καθαρισμός συσκευής).
- ▶ Αφήστε την πόρτα ανοιχτή, για να μην προκληθούν δυσάρεστες οσμές.



## 9 Απόρριψη συσκευής

Η συσκευή αυτή περιέχει ακόμη υλικά που μπορούν να χρησιμοποιηθούν και δεν πρέπει να διατίθεται με άλλα μη διαχωρισμένα απορρίμματα. Η απόρριψη των παλαιών συσκευών πρέπει να γίνεται με επαγγελματικό και σωστό τρόπο σύμφωνα με τους ισχύοντες τοπικούς κανονισμούς και νόμους.



Μην προκαλείτε ζημιές στον ψυκτικό κύκλο κατά τη μεταφορά της παλιάς συσκευής για απόρριψη, για να μην διαρρεύσει ανεξέλεγκτα το περιεχόμενο ψυκτικό και το λάδι (πληροφορίες στην πινακίδα τύπου).

#### Για τη Γερμανία:

Στις τοπικές επιχειρήσεις ανακύκλωσης / ανακυκλώσιμων υλικών μπορείτε να απορρίψετε δωρεάν τη συσκευή στους κάδους συλλογής της κατηγορίας 1. Σε περίπτωση αγοράς μιας νέας συσκευής ψύξης / κατάψυξης και επιφάνεια πωλήσεων > 400 m<sup>2</sup> ο έμπορος παραλαμβάνει επίσης δωρεάν την παλιά συσκευή.

#### Αχρήστευση συσκευής:

- ▶ Τραβήξτε το φιν από την πρίζα.
- ▶ Κόψτε το καλώδιο σύνδεσης.



**Liebherr-Hausgeräte Marica EOOD**

4202 Radinovo

Bezirk Plovdiv

Bulgarien

[home.liebherr.com](http://home.liebherr.com)