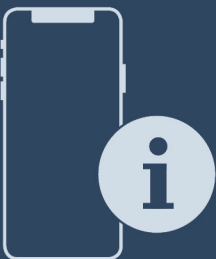




Οδηγίες συναρμολό-  
γησης

Quality, Design and Innovation



[home.liebherr.com/fridge-manuals](http://home.liebherr.com/fridge-manuals)



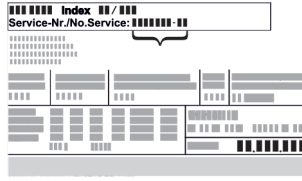






# LIEBHERR

## Περιεχόμενα

1	Γενικές υποδείξεις ασφαλείας.....	2
2	Προϋποθέσεις τοποθέτησης.....	3
2.1	Χώρος.....	3
2.2	Τοποθέτηση περισσότερων συσκευών.....	3
2.3	Ηλεκτρική σύνδεση.....	4
3	Διαστάσεις συσκευής.....	4
4	Διαστάσεις εσοχής.....	5
4.1	Εσωτερικές διαστάσεις.....	5
5	Απαιτήσεις αερισμού.....	6
6	Μεταφορά συσκευής.....	6
7	Αποσυσκευασία της συσκευής.....	6
8	Τοποθέτηση συσκευής.....	6
8.1	Μετά την τοποθέτηση.....	6
9	Απορρίψτε τη συσκευασία.....	6
10	Επεξήγηση χρησιμοποιούμενων συμβόλων.....	6
11	Πόρτα τμήματος κατάψυξης **** *.....	7
11.1	Αλλαγή φοράς ανοίγματος πόρτας.....	8
12	Αλλαγή φοράς ανοίγματος πόρτας.....	8
13	Εντοιχισμός της συσκευής στην εσοχή.....	10
14	Σύνδεση συσκευής στην τροφοδοσία ρεύματος.....	15


Ο κατασκευαστής εργάζεται συνεχώς για την ανάπτυξη και τη βελτίωση όλων των τύπων και των μοντέλων. Σας ευχαριστούμε επομένως για την κατανόησή σας, ότι διατηρούμε το δικαίωμα τροποποιήσεων στον σχεδιασμό, τον εξοπλισμό και την τεχνολογία των συσκευών.



Σύμβολο	Επεξήγηση
	<b>Διαβάστε τις οδηγίες</b> Για να γνωρίσετε όλα τα πλεονεκτήματα της νέας συσκευής σας, διαβάστε προσεκτικά όλες τις υποδείξεις σε αυτές τις οδηγίες.
	<b>Πλήρεις οδηγίες στο διαδίκτυο</b> Θα βρείτε τις αναλυτικές οδηγίες στο διαδίκτυο μέσω του κώδικα QR στην μπροστινή σελίδα των οδηγιών ή εισάγοντας τον αριθμό σέρβις στη διεύθυνση <a href="http://home.liebherr.com/fridge-manuals">home.liebherr.com/fridge-manuals</a> . Τον αριθμό σέρβις θα τον βρείτε στην πινακίδα τύπου:  <i>Fig. Ενδεικτική απεικόνιση</i>
	<b>Έλεγχος συσκευής</b> Ελέγξτε όλα τα μέρη για ζημιές από τη μεταφορά. Σε περίπτωση παραπόνων απευθυνθείτε στον έμπορο ή στην εξυπηρέτηση πελατών.
	<b>Αποκλίσεις</b> Οι οδηγίες ισχύουν για περισσότερα μοντέλα, ενδέχεται να υπάρχουν αποκλίσεις. Οι ενότητες που αφορούν μόνο συγκεκριμένες συσκευές επισημαίνονται με αστερίσκο (*).

Σύμβολο	Επεξήγηση
	<b>Οδηγίες ενεργειών και αποτελέσματα ενεργειών</b> Οι οδηγίες ενεργειών επισημαίνονται με ένα ▶. Τα αποτελέσματα ενεργειών επισημαίνονται με ένα ▷.
	<b>Βίντεο</b> Βίντεο για τις συσκευές είναι διαθέσιμα στο κανάλι YouTube της Liebherr-Hausgeräte.

## 1 Γενικές υποδείξεις ασφαλείας

- Φυλάξτε σχολαστικά αυτές τις οδηγίες συναρμολόγησης ώστε να μπορείτε ανά πάσα στιγμή να ανατρέχετε σε αυτές.
- Εάν παραχωρήσετε τη συσκευή σε άλλον, παραδώστε και τις οδηγίες συναρμολόγησης στον επόμενο ιδιοκτήτη της συσκευής.
- Για να χρησιμοποιείτε σωστά και με ασφάλεια τη συσκευή, διαβάστε πριν από την εγκατάσταση και τη χρήση σχολαστικά αυτές τις οδηγίες χρήσης. Ακολουθείτε πάντα τις οδηγίες, τις υποδείξεις ασφαλείας και τις υποδείξεις προειδοποίησης που περιέχουν. Είναι σημαντικές, για να μπορείτε να εγκαταστήσετε και να λειτουργείτε τη συσκευή με ασφάλεια και απρόσκοπτα.
- Διαβάστε πρώτα τις γενικές υποδείξεις ασφαλείας στις **οδηγίες χρήσης**, οι οποίες ανήκουν σε αυτές τις οδηγίες συναρμολόγησης, στο κεφάλαιο «Γενικές υποδείξεις ασφαλείας» και ακολουθήστε τις. Εάν δεν μπορείτε να βρείτε πλέον τις **οδηγίες χρήσης**, μπορείτε να κατεβάσετε τις **οδηγίες χρήσης** από το διαδίκτυο εισάγοντας τον αριθμό σέρβις στη διεύθυνση [home.liebherr.com/fridge-manuals](http://home.liebherr.com/fridge-manuals). Τον αριθμό σέρβις θα τον βρείτε στην πινακίδα τύπου:
- Προσέξτε τις υποδείξεις προειδοποίησης και τις υπόλοιπες ειδικές υποδείξεις στα άλλα κεφάλαια, όταν εγκαθιστάτε τη συσκευή:

	<b>ΚΙΝΔΥΝΟΣ</b>	επισημαίνει μια άμεσα επικίνδυνη κατάσταση, η οποία έχει ως συνέπεια το θάνατο ή σοβαρούς τραυματισμούς, εάν δεν αποτραπεί.
---	-----------------	---

	ΠΡΟΕΙΔΟΠΟΙΗΣΗ	επισημαίνει μια επικίνδυνη κατάσταση, η οποία θα μπορούσε να έχει ως συνέπεια το θάνατο ή σοβαρούς τραυματισμούς, εάν δεν αποτραπεί.
	ΠΡΟΦΥΛΑΞΗ	επισημαίνει μια επικίνδυνη κατάσταση, η οποία θα μπορούσε να έχει ως συνέπεια το ελαφρούς ή μέτριους τραυματισμούς, εάν δεν αποτραπεί.
	ΠΡΟΣΟΧΗ	επισημαίνει μια επικίνδυνη κατάσταση, η οποία θα μπορούσε να έχει ως συνέπεια υλικές ζημιές, εάν δεν αποτραπεί.
	Υπόδειξη	επισημαίνει χρήσιμες υποδείξεις και συμβουλές.

## 2 Προϋποθέσεις τοποθέτησης



### ΠΡΟΕΙΔΟΠΟΙΗΣΗ

Κίνδυνος πυρκαγιάς λόγω υγρασίας!

Εάν βραχούν τα εξαρτήματα, από τα οποία διέρχεται ηλεκτρικό ρεύμα, ή το καλώδιο σύνδεσης στο ηλεκτρικό δίκτυο, μπορεί να προκληθεί βραχυκύκλωμα.

- ▶ Η συσκευή έχει σχεδιαστεί για χρήση σε κλειστούς χώρους. Μη χρησιμοποιείτε τη συσκευή σε ανοιχτούς χώρους ή σε σημεία με υγρασία και περιοχές που εκτινάσσονται σταγονίδια νερού.

Προβλεπόμενη χρήση

- Τοποθετείτε και χρησιμοποιείτε τη συσκευή αποκλειστικά σε κλειστούς χώρους.
- Χρησιμοποιείτε τη συσκευή μόνο αφού έχει εντοιχιστεί.

### 2.1 Χώρος



### ΠΡΟΕΙΔΟΠΟΙΗΣΗ

Εξερχόμενο ψυκτικό και λάδι!

Πυρκαγιά. Το περιεχόμενο ψυκτικό είναι φιλικό προς το περιβάλλον, αλλά εύφλεκτο. Το περιεχόμενο λάδι είναι επίσης εύφλεκτο. Το ψυκτικό και το λάδι που έχει διαφύγει ενδέχεται να αναφλεγεί σε ανάλογα υψηλή συγκέντρωση και σε επαφή με μια εξωτερική πηγή θερμότητας.

- ▶ Μην προκαλείτε ζημιές στις σωληνώσεις του κυκλώματος ψυκτικού και του συμπιεστή.

- Όταν η συσκευή τοποθετείται σε περιβάλλον με πολύ υγρασία, μπορεί να δημιουργηθεί συμπύκνωση νερού στην εξωτερική πλευρά της συσκευής. Προσέχετε ώστε να υπάρχει καλός αερισμός και εξαερισμός στο σημείο τοποθέτησης.
- Όσο περισσότερο ψυκτικό υπάρχει στη συσκευή, τόσο μεγαλύτερος πρέπει να είναι ο χώρος στον οποίο βρίσκεται η συσκευή. Σε πολύ μικρούς χώρους μπορεί να σχηματιστεί σε περίπτωση διαρροής εύφλεκτο μείγμα αερίου-αέρα. Ανά 8 g ψυκτικού πρέπει ο χώρος τοποθέτησης να είναι τουλάχιστον 1 m<sup>3</sup>. Στοιχεία για το περιεχόμενο ψυκτικό υπάρχουν στην πινακίδα τύπου στο εσωτερικό της συσκευής.

### 2.1.1 Δάπεδο στήριξης στον χώρο

- Το δάπεδο στη θέση της συσκευής πρέπει να είναι οριζόντιο και επίπεδο.
- Εάν εντοιχίσετε τη συσκευή σε ένα έπιπλο κουζίνας, το οποίο βρίσκεται πάνω σε ανώμαλο δάπεδο: Ευθυγραμμίστε το έπιπλο κουζίνας.

### 2.1.2 Ρύθμιση της θέσης στον χώρο

- Μην τοποθετείτε τη συσκευή σε μια περιοχή με απευθείας ηλιακή ακτινοβολία, δίπλα σε κουζίνα, θερμαντικό σώμα ή άλλη παρόμοια συσκευή.
- Εντοιχίστε τη συσκευή μόνο σε ευσταθή έπιπλα.

## 2.2 Τοποθέτηση περισσότερων συσκευών

### ΠΡΟΣΟΧΗ

Κίνδυνος πρόκλησης ζημιάς λόγω συμπύκνωσης νερού!

- ▶ Μην τοποθετείτε τη συσκευή ακριβώς δίπλα από άλλο ψυγιοκαταψύκτη.

### ΠΡΟΣΟΧΗ

Κίνδυνος ζημιάς από συμπύκνωση νερού!

- ▶ Μην τοποθετείτε τη συσκευή ακριβώς πάνω από άλλον ψυγιοκαταψύκτη.

Οι συσκευές έχουν σχεδιαστεί για διαφορετικούς τρόπους τοποθέτησης. Συνδυάζετε συσκευές μόνον αν οι συσκευές έχουν σχεδιαστεί για τον σκοπό αυτόν. Ο πίνακας που ακολουθεί δείχνει τον εφικτό τρόπο τοποθέτησης ανάλογα με το μοντέλο:

Τρόπος τοποθέτησης	Μοντέλο
μεμονωμένη	όλα τα μοντέλα
Σε παράθεση - Side-by-Side (SBS)	Μοντέλα των οποίων η ονομασία μοντέλου αρχίζει με <b>S</b> ...
Η μία πάνω στην άλλη	Τα μοντέλα με μέγιστο ύψος εσοχής 880 mm και με θερμαινόμενη πάνω επιφάνεια μπορούν να τοποθετηθούν «το ένα πάνω στο άλλο».  Πάνω συσκευή: μέχρι το μέγιστο ύψος εσοχής 140 mm

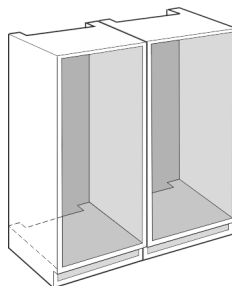


Fig. 1

Εντοιχίστε κάθε συσκευή σε ξεχωριστή υποδοχή του επίπλου εντοιχισμού.

# Διαστάσεις συσκευής

## 2.3 Ηλεκτρική σύνδεση



### ΠΡΟΕΙΔΟΠΟΙΗΣΗ

Κίνδυνος πυρκαγιάς από ακατάλληλη τοποθέτηση!  
Εάν κάποιο καλώδιο τροφοδοσίας ή φις ακουμπάει στην πλάτη της συσκευής, μπορεί από τους κραδασμούς της συσκευής να υποστεί ζημιά το καλώδιο τροφοδοσίας ή το φις, με αποτέλεσμα να προκληθεί βραχυκύκλωμα.

- ▶ Βεβαιωθείτε ότι δεν έχει παγιδευτεί κάποιο καλώδιο τροφοδοσίας κάτω από τη συσκευή όταν τοποθετείτε τη συσκευή.
- ▶ Τοποθετήστε τη συσκευή έτσι ώστε να μην είναι σε επαφή με κανένα φις ή καλώδιο ρεύματος.
- ▶ Μην συνδέετε συσκευές στην περιοχή της πλάτης της συσκευής.
- ▶ **Δεν** επιτρέπεται η τοποθέτηση και η λειτουργία πολύπριζων/κλεμών καθώς και άλλων ηλεκτρονικών συσκευών (όπως π.χ. μετασχηματιστές αλογόνου) στην πλάτη των συσκευών.

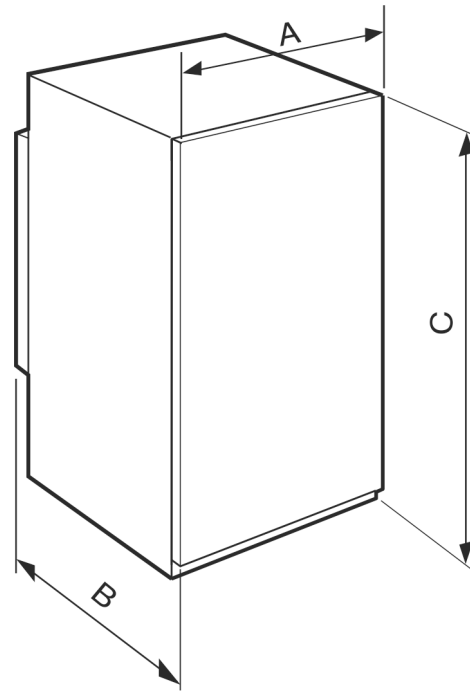


Fig. 3

	A (mm)	B (mm)	C (mm)
IRSe 39.. IFSd 39..	541	545	872
IRSe 41.. IRBSd 41.. IKS 41Ve00 / IKS 41Ve01			1213
IRBSd 51.. SIFNSe 51..			1770

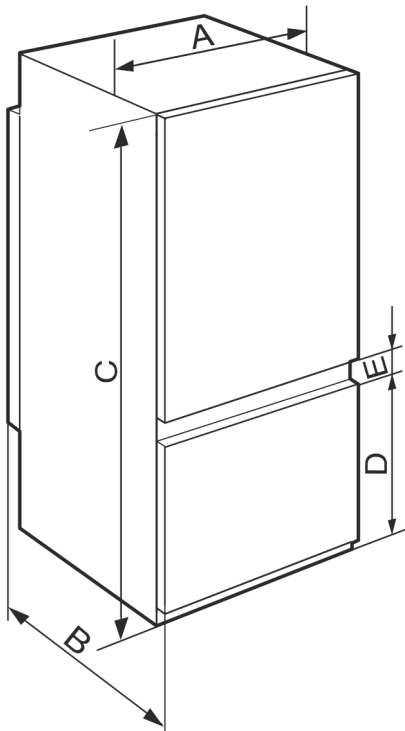


Fig. 2

	A (mm)	B (mm)	C (mm)	D (mm)	E (mm)
ICSd 5102 ICBSd 5122 IKGS 51Vd02	541	545	1770	523	67
ICSe 5103 IKGS 51Ve03 / IKGBNS 51Vd23 / IKGNS 51Vd03 ICNS/d/e 51.. ICBNSd 51..				669	

## 4 Διαστάσεις εσοχής

### 4.1 Εσωτερικές διαστάσεις

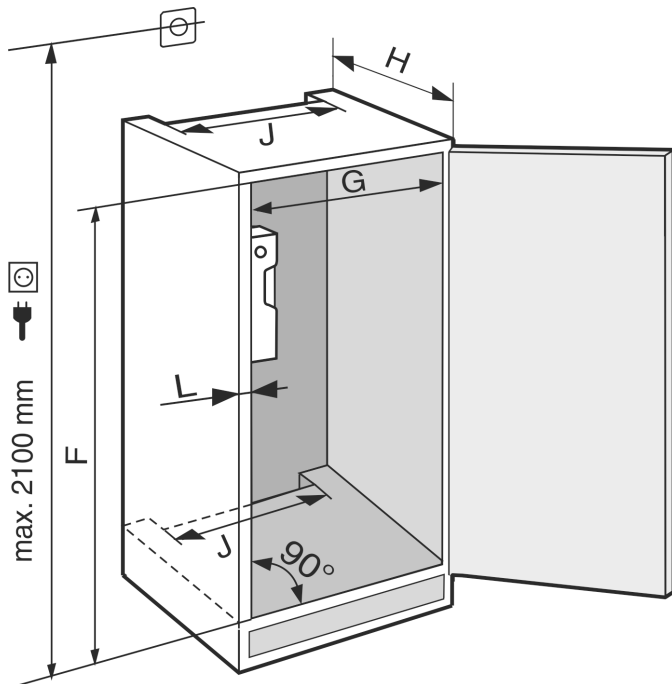


Fig. 4

	F (mm)	G (mm)	H (mm)	J (mm)	L (mm)
IRSe 39.. IFSd 39..	874 – 890				
IRSe 41.. IRBSd 41.. IKS 41Ve00 / IKS 41Ve01	1216 – 1236	560 – 570	ελάχ. 550, προτείνεται αι 560	ελάχ. 500	μέγ. 19
IRBSd 51.. SIFNSe 51..	1772 – 1788				

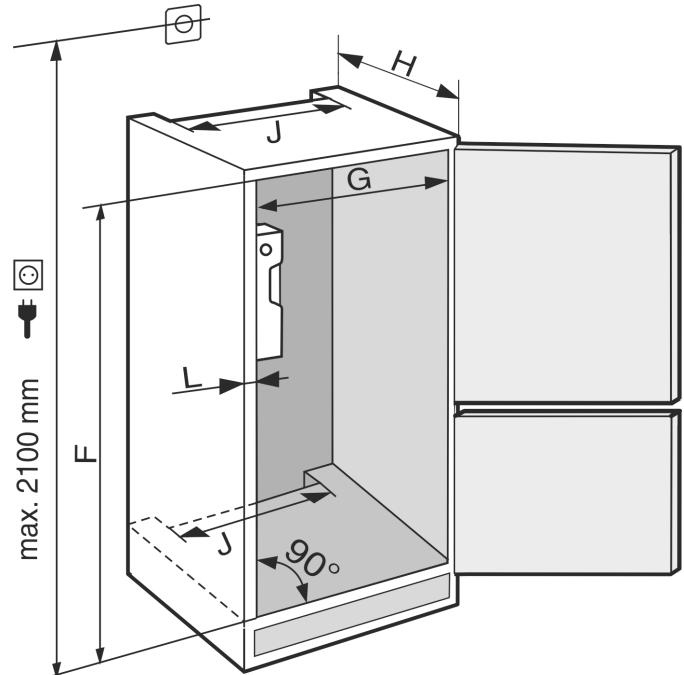


Fig. 5

	F (mm)	G (mm)	H (mm)	J (mm)	L (mm)
ICSd 5102	1772				
ICBSd 5122	– 1788				
IKGS 51Vd02 /					
IKGS 51Ve03 /		560	ελάχ. 550, προτείνεται αι 560	ελάχ. 500	μέγ. 19
IKGS 51Vd02 /		– 570			
IKGBNS 51Vd23					
ICSe 5103					
ICNS/d/e 51..					
ICBNSd 51..					

Η δηλωμένη κατανάλωση ενέργειας υπολογίστηκε με βάθος επίπλων κουζίνας 560 mm. Η συσκευή είναι πλήρως λειτουργική με βάθος εντοιχισμού επίπλων 550 mm, έχει όμως ελαφρώς αυξημένη κατανάλωση ενέργειας.

- ▶ Ελέγξτε το πάχος του τοιχώματος των παρακείμενων επίπλων: Πρέπει να ανέρχεται σε τουλάχιστον 16 mm.
- ▶ Τοποθετήστε τη συσκευή μόνο σε σταθερά, ευσταθή έπιπλα κουζίνας. Ασφαλίστε το έπιπλο ώστε να μην μπορεί να ανατραπεί.
- ▶ Ευθυγραμμίστε το έπιπλο κουζίνας με αλφάδι και γωνία μαραγκού και αλφαδιάστε το, εάν χρειάζεται, με σφήνες.
- ▶ Βεβαιωθείτε ότι το δάπεδο και τα πλευρικά τοιχώματα του επίπλου βρίσκονται υπό ορθή γωνία μεταξύ τους.

# Απαιτήσεις αερισμού

## 5 Απαιτήσεις αερισμού

### ΠΡΟΣΟΧΗ

Καλυμμένα ανοίγματα αερισμού!  
Ζημιές. Η συσκευή ενδέχεται να υπερθερμανθεί, γεγονός που μπορεί να έχει ως αποτέλεσμα τη μείωση της διάρκειας ζωής διαφόρων μερών της συσκευής και περιορισμούς στη λειτουργία.

- ▶ Φροντίστε να υπάρχει πάντα καλός αερισμός και εξαερισμός.
- ▶ Μην κλείνετε τα ανοίγματα ή/και τα πλέγματα αερισμού στο περίβλημα της συσκευής και στο έπιπλο κουζίνας (εντοιχιζόμενη συσκευή).
- ▶ Διατηρείτε πάντα ελεύθερα τα ανοίγματα του ανεμιστήρα.

Πρέπει απαραίτητα να τηρείται η απαίτηση διατομών αερισμού:

- Το βάθος του ανοίγματος εξαερισμού στην πλάτη του επίπλου πρέπει να ανέρχεται σε τουλάχιστον 38 mm.
- Για τις διατομές αερισμού και εξαερισμού στη βάση του επίπλου και στο επάνω τμήμα του περιβλήματος του επίπλου απαιτούνται τουλάχιστον 200 cm<sup>2</sup>.
- Κατά κανόνα ισχύει: Όσο μεγαλύτερη η διατομή αερισμού, τόσο πιο οικονομικά λειτουργεί η συσκευή.

Για τη λειτουργία της συσκευής είναι απαραίτητος ένας επαρκής αερισμός και εξαερισμός. Οι εργοστασιακά προβλεπόμενες σχάρες αερισμού εξασφαλίζουν στη συσκευή μια αποτελεσματική διατομή αερισμού 200 cm<sup>2</sup>. Σε περίπτωση που αντικαταστήσετε τις σχάρες αερισμού με ένα διακοσμητικό κάλυμμα, αυτό πρέπει να έχει διατομή αερισμού ίδιας ή μεγαλύτερης διάστασης με τη σχάρα αερισμού του κατασκευαστή.

## 6 Μεταφορά συσκευής

- ▶ Στην πρώτη θέση σε λειτουργία: Μεταφέρετε τη συσκευή μέσα στη συσκευασία.
- ▶ Σε περίπτωση μεταφοράς μετά την πρώτη θέση σε λειτουργία (π.χ. μετακόμιση): Μεταφέρετε τη συσκευή άδεια.
- ▶ Μεταφέρετε τη συσκευή όρθια.
- ▶ Μεταφέρετε τη συσκευή με δύο άτομα.

## 7 Αποσυσκευασία της συσκευής

Σε περίπτωση βλάβης της συσκευής επικοινωνήστε επειγόντως - πριν τη σύνδεση - με τον προμηθευτή.

- ▶ Ελέγξτε τη συσκευή και τη συσκευασία για ζημιές κατά τη μεταφορά. Απευθυνθείτε άμεσα στον προμηθευτή αν υποψιάζεστε οποιεσδήποτε ζημιές.
- ▶ Αφαιρέστε όλα τα υλικά από την πίσω πλευρά ή τα πλευρικά τοιχώματα της συσκευής, τα οποία μπορούν να εμποδίζουν τη σωστή τοποθέτηση ή/και τον αερισμό και τον εξαερισμό.
- ▶ Αφαιρέστε όλες τις προστατευτικές μεμβράνες από τη συσκευή. Μην χρησιμοποιείτε μυτερά ή αιχμηρά αντικείμενα!

## 8 Τοποθέτηση συσκευής



### ΠΡΟΦΥΛΑΞΗ

- ▶ Κίνδυνος τραυματισμού από βαριά συσκευή!  
▶ Μεταφέρετε τη συσκευή με δύο άτομα στη θέση τοποθέτησής της.



### ΠΡΟΕΙΔΟΠΟΙΗΣΗ

- ▶ Κίνδυνος τραυματισμού και πρόκλησης ζημιάς από ασταθή συσκευή!  
▶ Η συσκευή μπορεί να ανατραπεί.  
▶ Στερεώστε τη συσκευή σύμφωνα με τις οδηγίες.



### ΠΡΟΕΙΔΟΠΟΙΗΣΗ

- ▶ Κίνδυνος πυρκαγιάς και ζημιών!  
▶ Μην τοποθετείτε επάνω στη συσκευή άλλες συσκευές που εκπέμπουν θερμότητα, π.χ. φούρνο μικροκυμάτων, τοστιέρα, κλπ.!

Αναθέτετε τον εντοιχισμό της συσκευής στο έπιπλο κουζίνας κατά το δυνατό σε κάποιον ειδικό.

Μην τοποθετείτε τη συσκευή χωρίς βοήθεια.

## 8.1 Μετά την τοποθέτηση

- ▶ Αφαιρέστε όλες τις ασφάλειες μεταφοράς.
- ▶ Καθαρίστε τη συσκευή (βλέπε οδηγίες χρήσης, καθαρισμός συσκευής).

## 9 Απορρίψτε τη συσκευασία



### ΠΡΟΕΙΔΟΠΟΙΗΣΗ

- ▶ Κίνδυνος ασφυξίας από το υλικό συσκευασίας και τις μεμβράνες!  
▶ Μην αφήνετε τα παιδιά να παίζουν με τα υλικά συσκευασίας.

Η συσκευασία είναι κατασκευασμένη από ανακυκλώσιμα υλικά:



- Κυματοειδές χαρτόνι/χαρτόνι
- Τμήματα από αφρώδες πολυστυρένιο
- Μεμβράνες και σακούλες από πολυαιθυλένιο
- Ιμάντες κιβωτίων από πολυπροπυλένιο
- καρφωτό ξύλινο πλαίσιο με ροδέλα από πολυαιθυλένιο\*
- ▶ Μεταφέρετε το υλικό συσκευασίας σε ένα επίσημο σημείο συλλογής.

## 10 Επεξήγηση χρησιμοποιούμενων συμβόλων










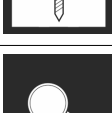


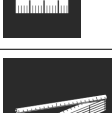
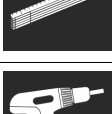


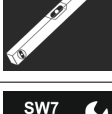
Σε αυτό το βήμα ενέργειας υπάρχει κίνδυνος τραυματισμού! Προσέξτε τις υποδείξεις ασφαλείας!



Οι οδηγίες αφορούν περισσότερα μοντέλα. Εκτελέστε αυτό το βήμα μόνο, εφόσον αφορά το δικό σας μοντέλο.



Για τη συναρμολόγηση προσέξτε την αναλυτική περιγραφή στο κείμενο των οδηγιών.

	Η ενότητα ισχύει είτε για μια μονόπορτη συσκευή είτε για μια δίπορτη συσκευή.
	
	Επιλέξτε ανάμεσα στις εναλλακτικές: Συσκευή με πλευρά στερέωσης πόρτας δεξιά ή συσκευή με πλευρά στερέωσης πόρτας αριστερά.
	
	Το βήμα συναρμολόγησης είναι απαραίτητο σε IceMaker και / ή InfinitySpring.
	Λασκάρετε μόνο τις βίδες ή σφίξτε τις ελαφρά.
	Σφίξτε τις βίδες.
	Ελέγξτε αν το ακόλουθο βήμα εργασίας είναι απαραίτητο για το μοντέλο σας.
	Ελέγξτε τη σωστή τοποθέτηση / τη σωστή εφαρμογή των χρησιμοποιούμενων εξαρτημάτων.
	Μετρήστε ξανά την προβλεπόμενη διάσταση και διορθώστε τη, εάν χρειάζεται.
	Εργαλείο για τη συναρμολόγηση: Πασέτο
	Εργαλείο για τη συναρμολόγηση: Επαναφορτιζόμενο κατσαβίδι και μύτη
	
TORX® 20	
	Εργαλείο για τη συναρμολόγηση: Αλφάδι
	Εργαλείο για τη συναρμολόγηση: Γερμανικό κλειδί 7 και 10
SW7	
SW10	

	Για αυτό το βήμα εργασίας χρειάζονται δύο άτομα.
	Το βήμα εργασίας πραγματοποιείται στο σημείο της συσκευής που επισημαίνεται.
	
	Βοήθημα για τη συναρμολόγηση: Σπάγκος
	Βοήθημα για τη συναρμολόγηση: Γωνία
	Βοήθημα για τη συναρμολόγηση: Κατσαβίδι
	Βοήθημα για τη συναρμολόγηση: Ψαλίδι
	Βοήθημα για τη συναρμολόγηση: Μακαδόρος, πλενόμενος
	Συνοδευτικό πακέτο: Αφαίρεση εξαρτημάτων
	Απορρίψτε σωστά τα εξαρτήματα που δεν χρειάζεστε πλέον.

## 11 Πόρτα τμήματος κατάψυξης

\*\*\*\*\*

Μπορείτε να αλλάξετε τη φορά ανοίγματος της πόρτας του τμήματος κατάψυξης \*\*\*\* με μια εύκολη κίνηση. Εάν η πόρτα του ψυγείου μπορεί να ανοίξει περισσότερες από 115° (1), μπορείτε να ανοίξετε το τμήμα κατάψυξης και χωρίς αλλαγή της φοράς ανοίγματος της πόρτας. Σε μια μικρότερη γωνία ανοίγματος (2) της πόρτας της συσκευής είναι απαραίτητη η αλλαγή της φοράς ανοίγματος της πόρτας.

# Αλλαγή φοράς ανοίγματος πόρτας

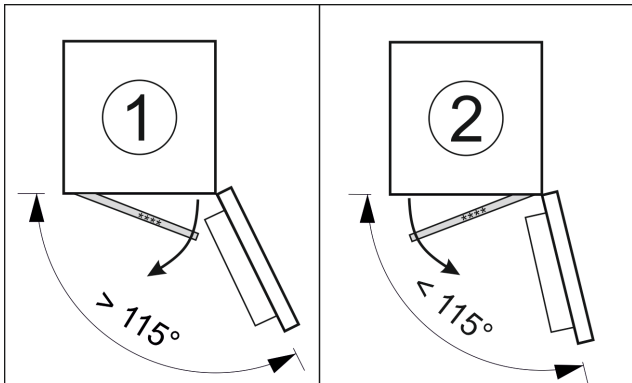


Fig. 6

## 11.1 Αλλαγή φοράς ανοίγματος πόρτας

Ο σύρτης για την αλλαγή της φοράς ανοίγματος της πόρτας βρίσκεται κάτω στην πίσω πλευρά της πόρτας του τμήματος κατάψυξης \*\*\*\*.

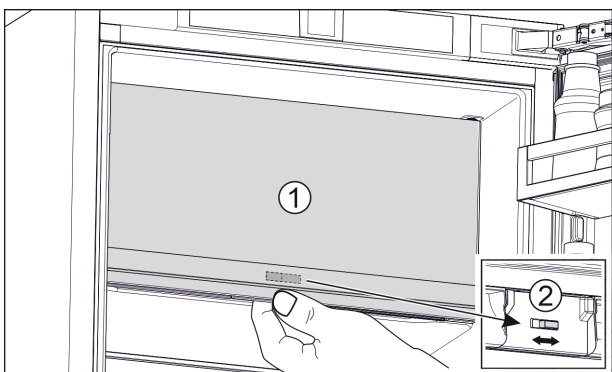


Fig. 7

- ▶ Κλείστε την πόρτα του τμήματος κατάψυξης \*\*\*\* (1).
- ▶ Πιάστε από κάτω στην πόρτα τμήματος κατάψυξης \*\*\*\*.
- ▶ Σπρώξτε τον σύρτη (2) είτε προς τα δεξιά είτε προς τα αριστερά.

## 12 Αλλαγή φοράς ανοίγματος πόρτας

Εργαλείο

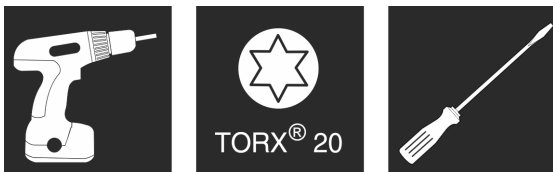


Fig. 8



### ΠΡΟΕΙΔΟΠΟΙΗΣΗ

Κίνδυνος τραυματισμού από πτώση της πόρτας!  
Εάν τα εξαρτήματα στερέωσης δεν έχουν βιδωθεί αρκετά σφιχτά, η πόρτα μπορεί να πέσει. Αυτό μπορεί να προκαλέσει σοβαρούς τραυματισμούς. Ενδέχεται εκτός αυτού να μην κλείνει η πόρτα, με αποτέλεσμα να μην ψύχει σωστά η συσκευή.

- ▶ Βιδώστε τις βάσεις κάτω και επάνω καλά με 4 Nm.

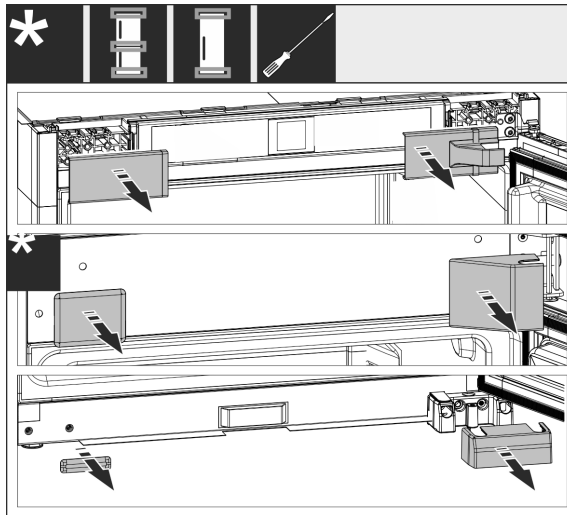


Fig. 9

- ▶ Αφαιρέστε τα καλύμματα που είναι ήδη τοποθετημένα, χρησιμοποιώντας ενδεχομένως ίδιο κατσαβίδι για αναμόχλευση.

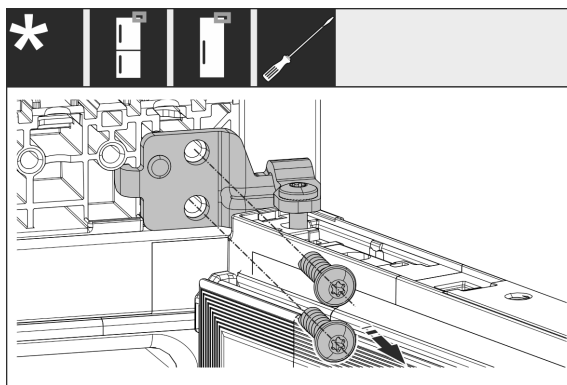


Fig. 10

- ▶ Λύστε τις βίδες από το στήριγμα. Ασφαλίστε την πόρτα από πτώση.

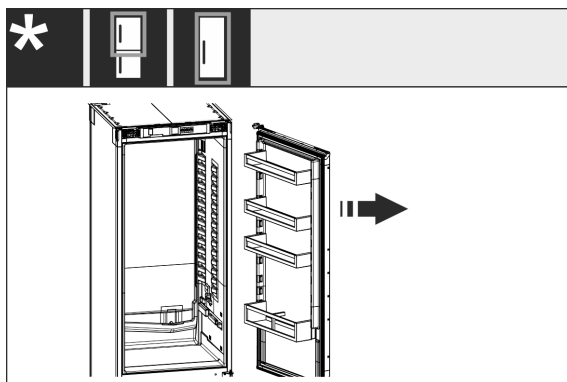


Fig. 11

- ▶ Αφαιρέστε την πόρτα μαζί με το στήριγμα που είναι ακόμη βιδωμένο πάνω στην πόρτα.



# Αλλαγή φοράς ανοίγματος πόρτας

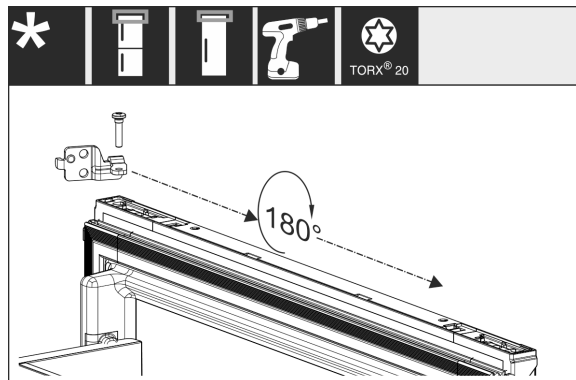


Fig. 12

- Περιστρέψτε το στήριγμα 180° και μεταφέρετε το.

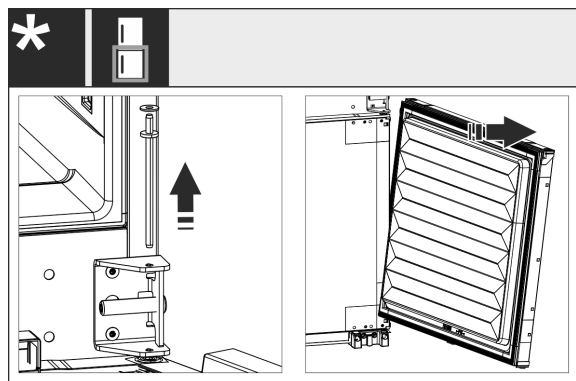


Fig. 13

- Αφαίρεση κάτω πόρτας: Τραβήξτε έξω τον κεντρικό πείρο εδράνου με τη ροδέλα. Ασφαλίστε την πόρτα από πτώση. Σηκώστε προς τα επάνω την πόρτα.

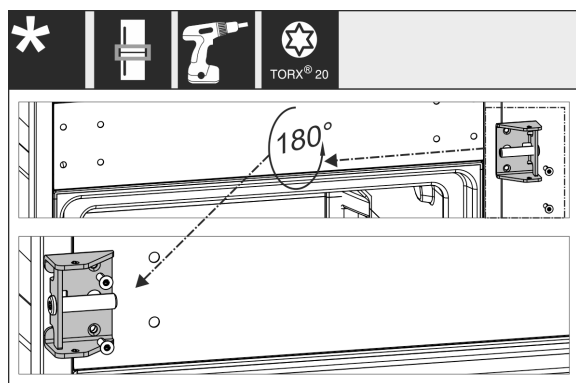


Fig. 14

- Μεταφέρετε το κεντρικό στήριγμα και βιδώστε το.

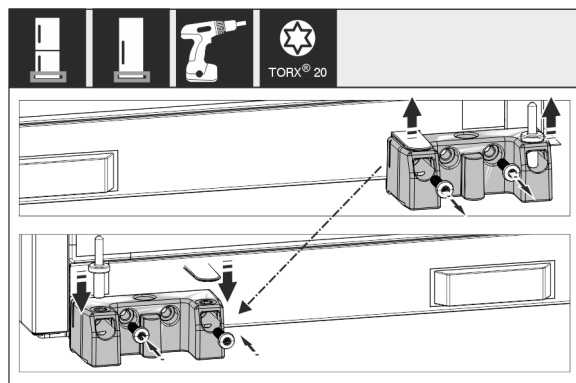


Fig. 15

- Μεταφέρετε το κάτω στήριγμα και βιδώστε το.

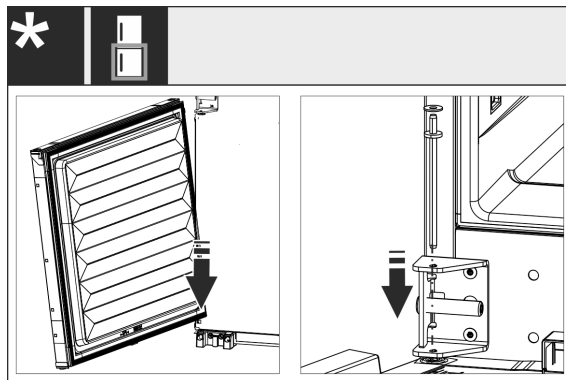


Fig. 16

- Σε συνδυασμούς συσκευών: Τοποθέτηση κάτω πόρτας: Τοποθετήστε τη κάτω στον πείρο του μεντεσέ και κλείστε την επάνω. Τοποθετήστε τον μεσαίο πείρο εδράνου από επάνω μέσα από το μεσαίο στήριγμα στην πόρτα.

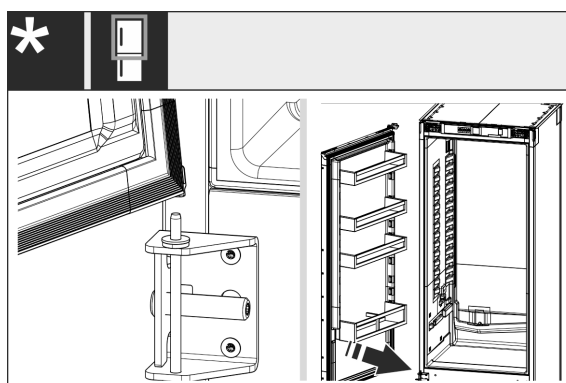


Fig. 17

- Σε συνδυασμούς συσκευών: Τοποθέτηση επάνω πόρτας: Τοποθετήστε την κάτω στον μεσαίο πείρο εδράνου.
- Σε μονόπορτες συσκευές: Τοποθέτηση πόρτας: Τοποθετήστε την κάτω στον πείρο εδράνου.

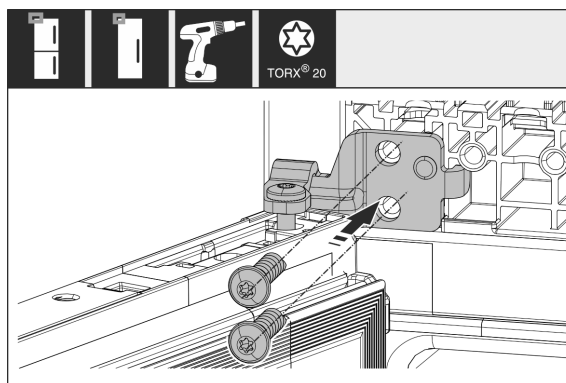


Fig. 18

- Βιδώστε το επάνω στήριγμα στο περίβλημα.

# Εντοιχισμός της συσκευής στην εσοχή

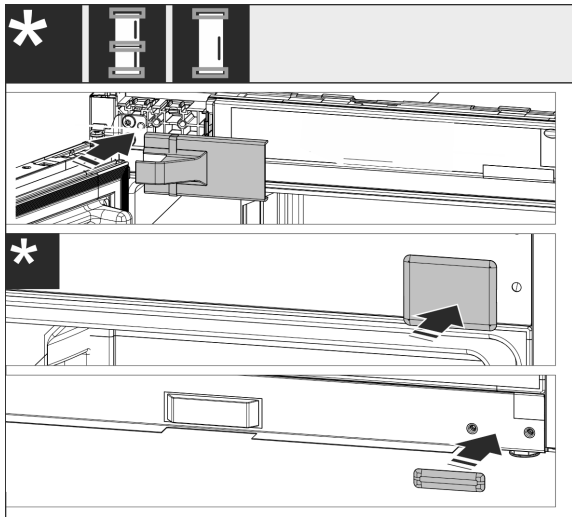


Fig. 19

- ▶ Τοποθετήστε ξανά τα καλύμματα στην πλευρά της λαβής. Τοποθετήστε ξανά το κάλυμμα της πλευράς του μεντεσέ μόνο μετά τον εντοιχισμό στο έπιπλο.
- ▶ Ελέγξτε και ενδεχομένως σφίξτε ξανά όλες τις βίδες.

## 13 Εντοιχισμός της συσκευής στην εσοχή

Εργαλείο και βοηθητικά μέσα



Fig. 20

Παρεχόμενα εξαρτήματα εγκατάστασης

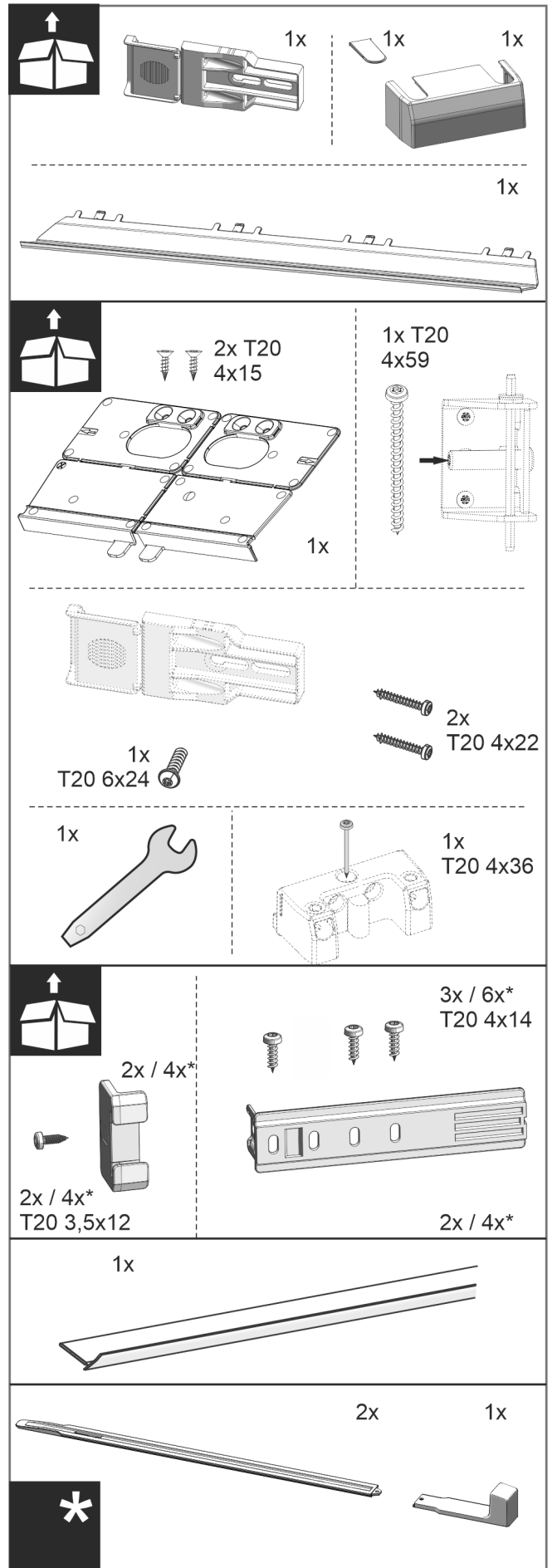


Fig. 21

# Εντοιχισμός της συσκευής στην εσοχή

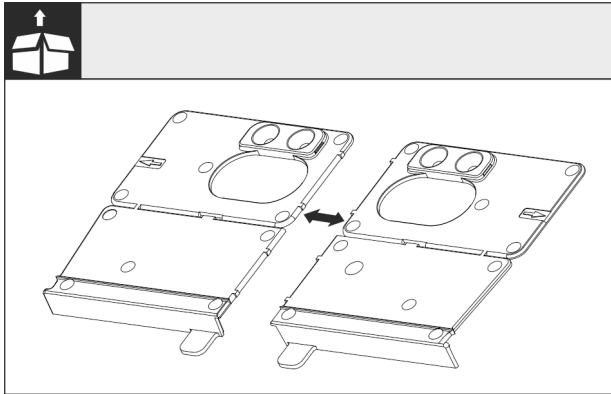


Fig. 22 Γωνία τοποθέτησης δαπέδου

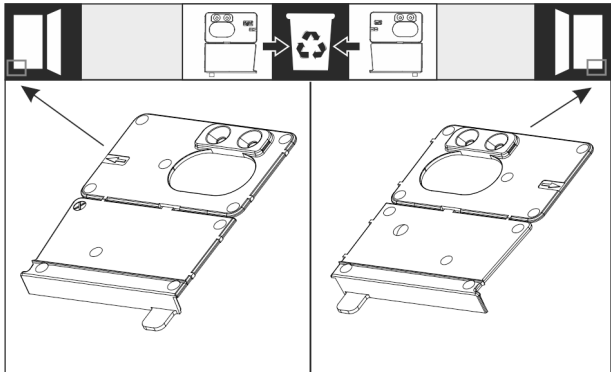


Fig. 23

- ▶ Χωρίστε τη γωνία εγκατάστασης δαπέδου στη διάτρητη γραμμή. Ανάλογα από την πλευρά στερέωσης της πόρτας, πετάξτε είτε τη δεξιά είτε την αριστερή γωνία τοποθέτησης.

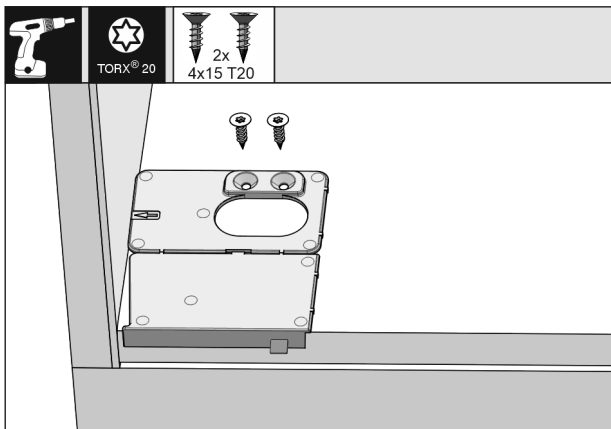


Fig. 24

## ΠΡΟΣΟΧΗ

Σωστό βάθος εντοιχισμού της συσκευής.

- ▶ Η χρήση της γωνίας εγκατάστασης εξασφαλίζει το σωστό βάθος εγκατάστασης της συσκευής.
- ▶ Βιδώστε τη γωνία τοποθέτησης δαπέδου, ανάλογα με την πλευρά στερέωσης της πόρτας δεξιά ή αριστερά, πρόσωπο με το πλευρικό τοίχωμα πάνω στο δάπεδο της εσοχής του επίπλου. Η γωνία τοποθέτησης τοποθετείται πάντα στην πλευρά της λαβής.

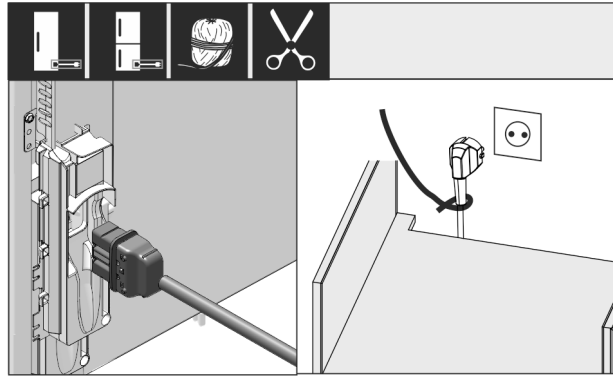


Fig. 25

- ▶ Αφαιρέστε το καλώδιο τροφοδοσίας από τη συνοδευτική συσκευασία και τοποθετήστε το στην πίσω πλευρά της συσκευής.
- ▶ Περάστε το φισ τροφοδοσίας με τη βοήθεια ενός σπάγκου σε μια ελεύθερα προσβάσιμη πρίζα.

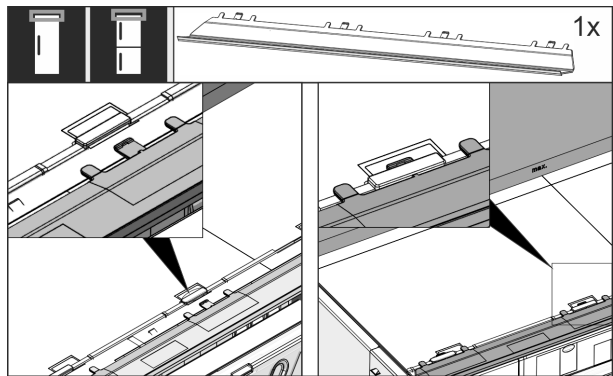


Fig. 26

- ▶ Εισάγετε το κάλυμμα ισοστάθμισης. Το διακοσμητικό κάλυμμα μπορεί να μετακινηθεί και προς τις δύο πλευρές.

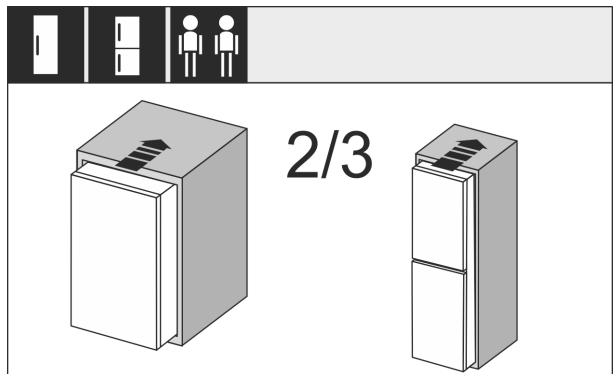


Fig. 27

- ▶ Εισάγετε τη συσκευή κατά 2/3 μέσα στην υποδοχή του επίπλου εντοιχισμού.

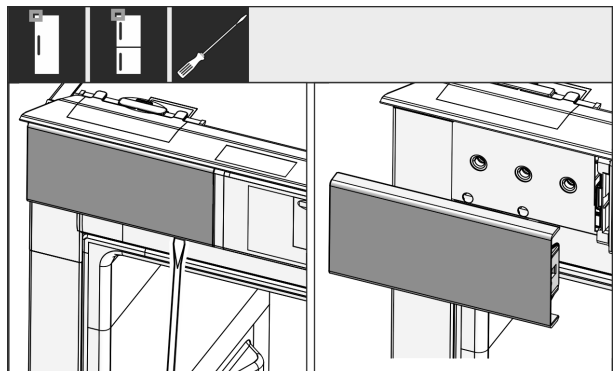


Fig. 28

## Εντοιχισμός της συσκευής στην εσοχή

- ▶ Χρησιμοποιώντας ένα κατσαβίδι λασκάρετε το κάλυμμα πάνω αριστερά και κατόπιν αφαιρέστε το.
- ▶ Αφαιρέστε άλλα καλύμματα σε περίπτωση που είναι ήδη εγκατεστημένα.

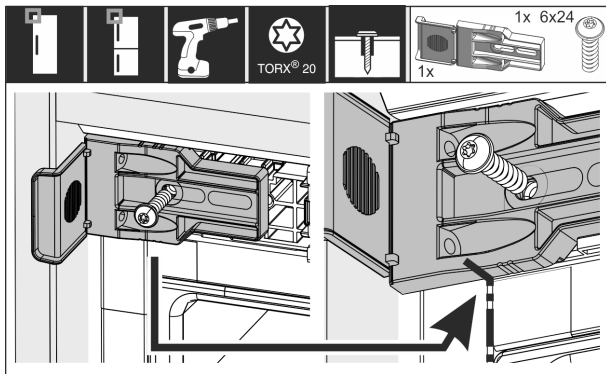


Fig. 29

- ▶ Σφίξτε τη γωνία στερέωσης. Η γωνία θα πρέπει μην μπορεί πλέον να μετακινείται. Η σήμανση της γωνίας στερέωσης βρίσκεται ιδανικά στον αρμό του περιβλήματος.

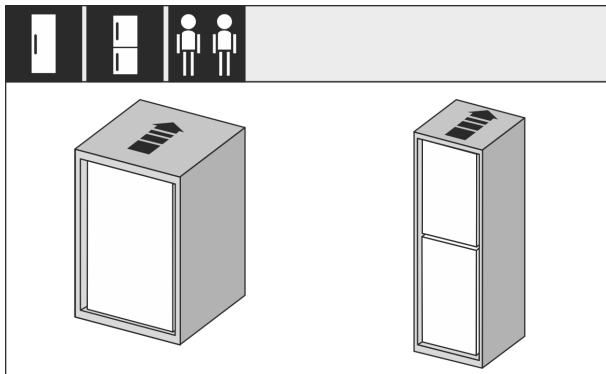


Fig. 30

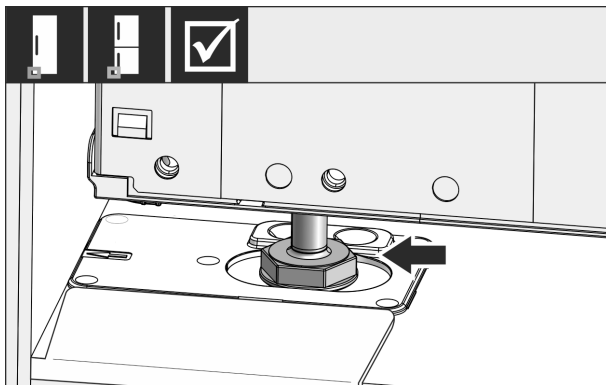


Fig. 31

- ▶ Εισάγετε τη συσκευή ολόκληρη στην εσοχή του επίπλου. Το ρυθμιζόμενο πόδι πρέπει να εφαρμόζει στην εσοχή της γωνίας τοποθέτησης.

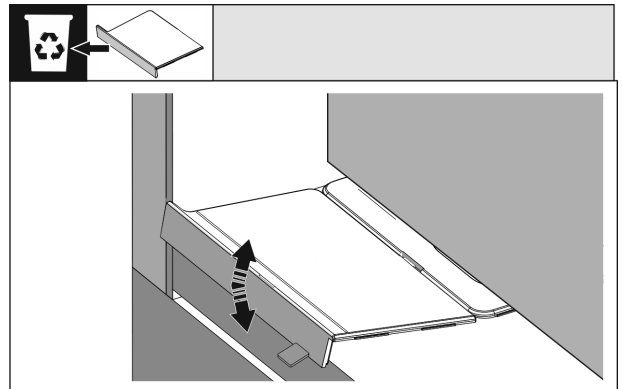


Fig. 32

- ▶ Αφαίρεση μπροστινού αναστολέα της γωνίας τοποθέτησης δαπέδου: Ελευθερώστε τον αναστολέα με μια κίνηση και, ενδεχ. αποσπάστε τον με τη βοήθεια μιας πένσας.

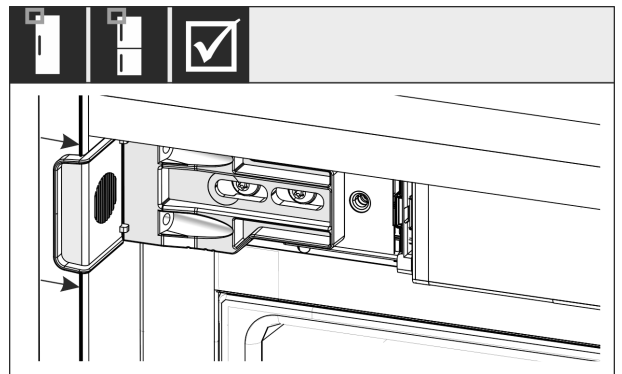


Fig. 33

- ▶ Ελέγξτε αν η συσκευή έρχεται πρόσωπο με την εσοχή του επίπλου. Η γωνία στερέωσης πρέπει να βρίσκεται σε πλήρη επαφή με το πλαίσιο της εσοχής του επίπλου.

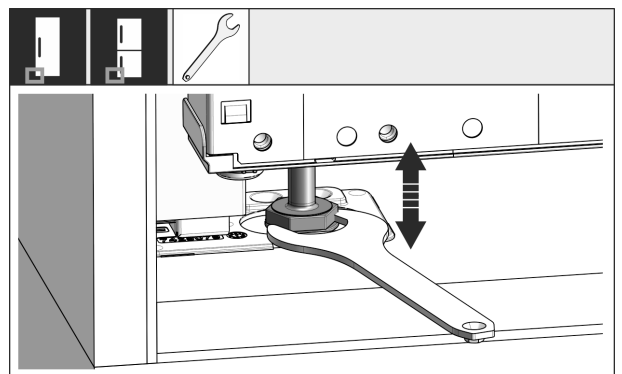


Fig. 34

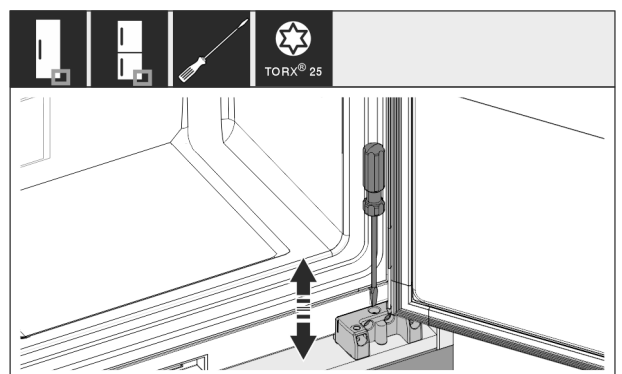


Fig. 35

- ▶ Αν χρειάζεται, ρυθμίστε την κλίση της συσκευής μέσω των ρυθμιζόμενων ποδιών.

# Εντοιχισμός της συσκευής στην εσοχή

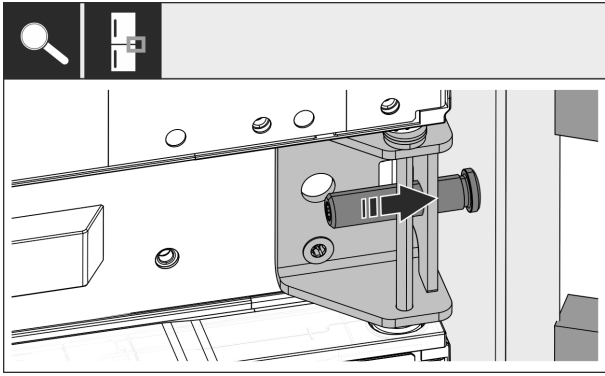


Fig. 36

- ▶ Σε συνδυασμούς συσκευών: Στερεώστε τη συσκευή στην πλευρά των μεντεσέδων με το στηρίγμα στην εσοχή του επίπλου. Προσέχετε, ώστε μην υποστεί ζημιά το τοίχωμα του επίπλου από τη βίδα ασφάλισης.

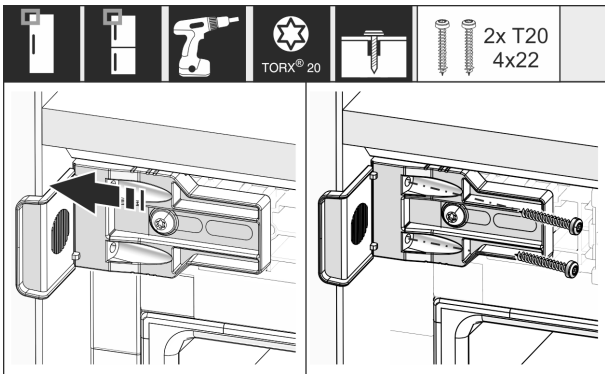


Fig. 37

- ▶ Βιδώστε τη γωνία με το πλαίσιο της εσοχής του επίπλου.

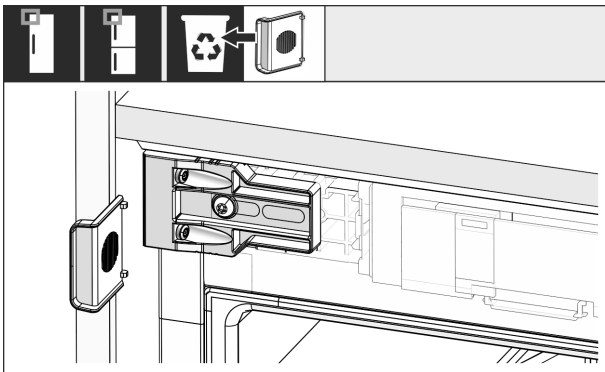


Fig. 38

- ▶ Στην πλευρά της λαβής επάνω, σπάστε τον αναστολέα της γωνίας και πετάξτε τον.

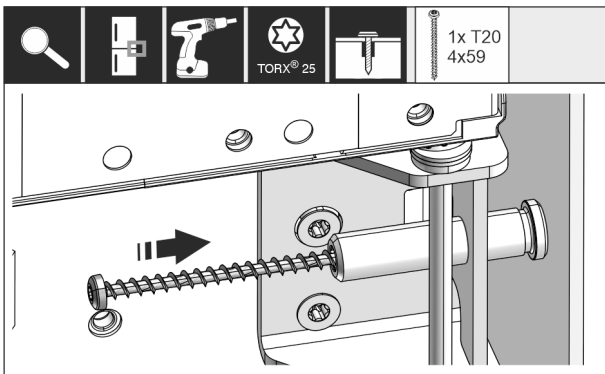


Fig. 39

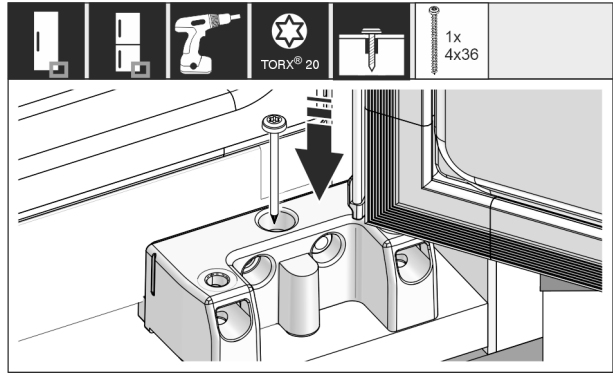


Fig. 40

- ▶ Βιδώστε τη συσκευή στην πλευρά των μεντεσέδων στην εσοχή μέσω του μεσαίου και του κάτω στηρίγματος.

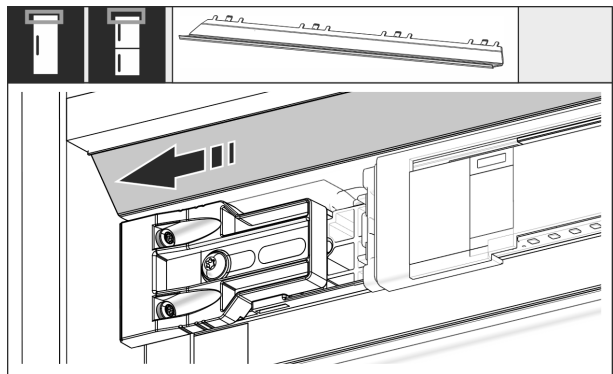


Fig. 41

- ▶ Μετακινήστε το διακοσμητικό κάλυμμα έτσι ώστε να εδράσει πρόσωπο στο πλαίσιο του τοιχώματος του επίπλου.

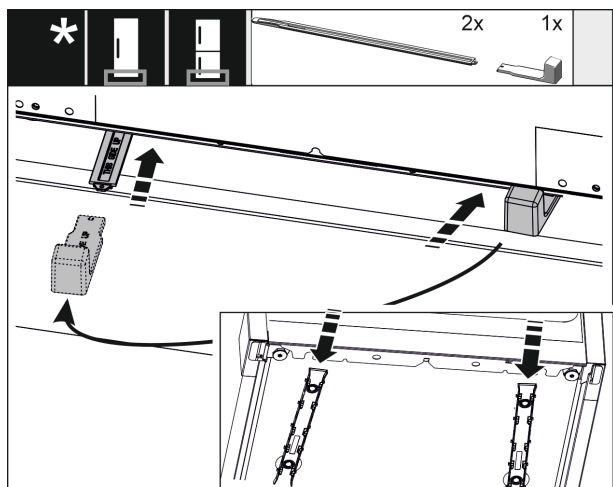


Fig. 42

Η διάταξη ρύθμισης ύψους περιλαμβάνεται στην παράδοση μόνο από ύψος εσοχής 1400 mm και άνω και θα πρέπει να χρησιμοποιείται οπωσδήποτε για τη βελτιστοποίηση του θορύβου.

- ▶ Για να σταθεροποιήσετε τη συσκευή πίσω κάτω: Τοποθετήστε τη λαβή στη ράγα της ρύθμισης ύψους και εισάγετε τη ράγα στον πάτο της συσκευής. Τραβήξτε έξω τη λαβή και κάντε το ίδιο με τη δεύτερη ράγα.

# Εντοιχισμός της συσκευής στην εσοχή

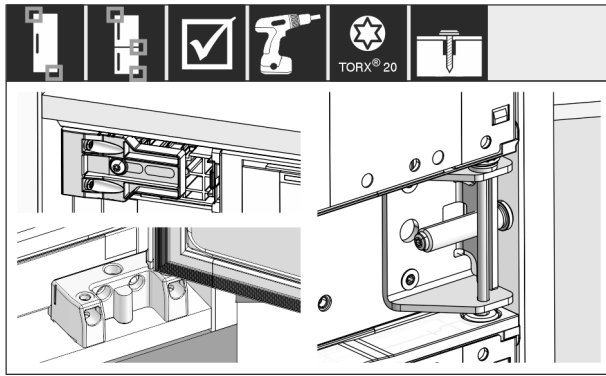


Fig. 43

- Ελέγξτε και σφίξτε ξανά όλες τις βίδες.

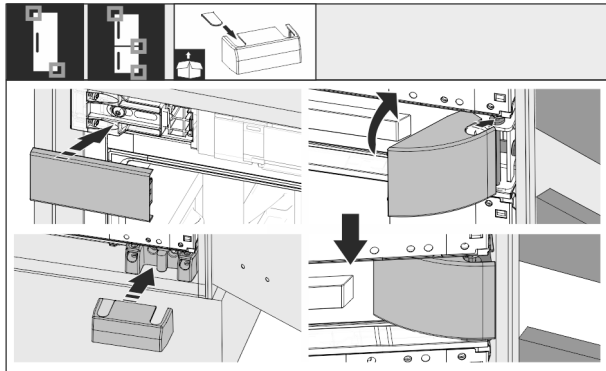


Fig. 44

- Τοποθετήστε όλα τα καλύμματα.

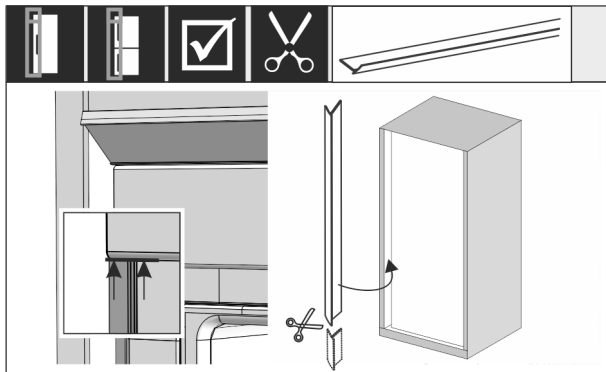


Fig. 45

- Εάν χρειάζεται: Κοντύνετε το σιρίτι στο απαιτούμενο μήκος με ένα κοφτερό ψαλίδι.
- Εφαρμόστε το σιρίτι κάτω από το πάνω κάλυμμα και πιέστε το. Το σιρίτι είναι μαγνητικό.

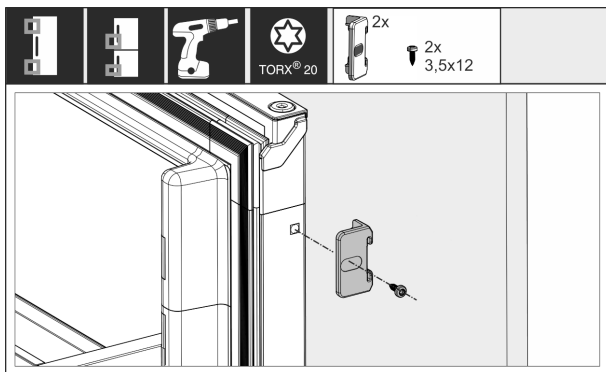


Fig. 46

- Σύνδεση πόρτας επίπλου με πόρτα της συσκευής:
- Ανοίξτε τελείως την πόρτα.
  - Εγκαταστήστε τη γωνία στην πόρτα της συσκευής.

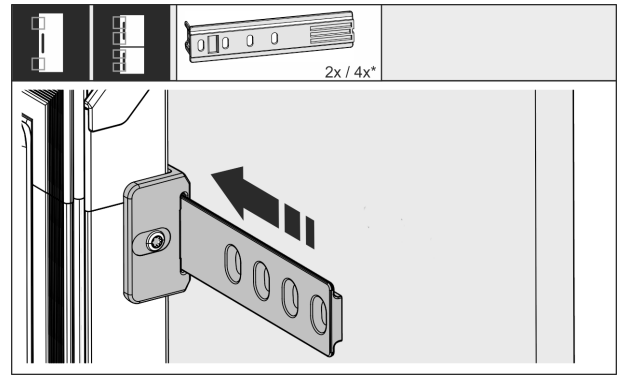


Fig. 47

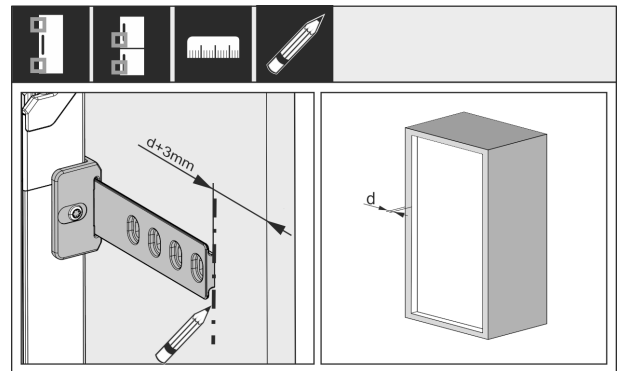


Fig. 48

Η απόσταση ανάμεσα στο άκρο της ράγας και την εξωτερική ακμή της πόρτας του επίπλου προκύπτει από το πάχος του πλαινού του επίπλου + 3 mm.

- Κάντε ένα σημάδι με έναν μη ανεξίτηλο μαρκαδόρο.

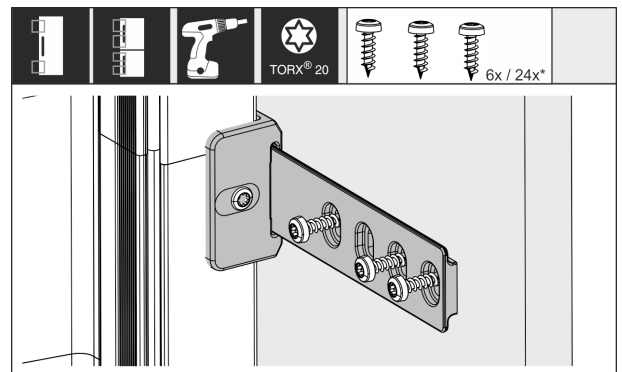


Fig. 49

- Εισάγετε τη ράγα μέσα στη γωνία και βιδώστε την με την πόρτα του επίπλου.

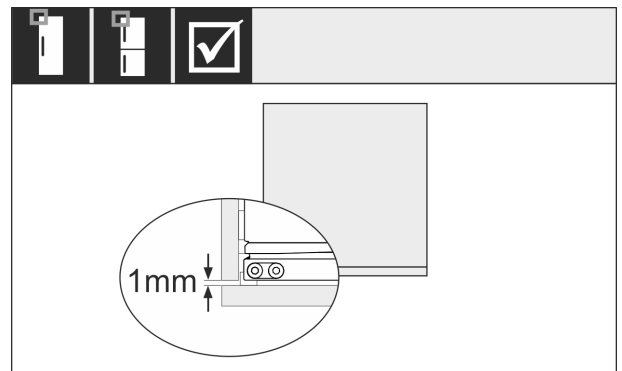


Fig. 50

- Ελέγξτε αν η τσιμούχα της πόρτας της συσκευής εφαρμόζει περιμετρικά.

- ▶ Βεβαιωθείτε ότι η πόρτα του επίπλου εντοιχισμού δεν χτυπά πάνω στο πλαίσιο της εσοχής του επίπλου. Η Liebherr προτείνει μια απόσταση τουλάχιστον 1 mm.

## 14 Σύνδεση συσκευής στην τροφοδοσία ρεύματος



### ΠΡΟΕΙΔΟΠΟΙΗΣΗ

Κίνδυνος ηλεκτροπληξίας και κίνδυνος τραυματισμού από συσκευή ή καλώδιο τροφοδοσίας που έχει υποστεί ζημιά! Κίνδυνος θανάτου και τραυματισμοί από κοπή. Εάν έχει υποστεί ζημιά η συσκευή ή το καλώδιο τροφοδοσίας κατά τη μεταφορά, μπορείτε να υποστείτε θανατηφόρο ηλεκτροπληξία. Ενδέχεται εκτός αυτού να κοπείτε σε τμήματα της συσκευής που έχουν υποστεί ζημιά.

- ▶ Ελέγξτε μετά τη μεταφορά τη συσκευή και το καλώδιο τροφοδοσίας για ζημιές.
- ▶ Σε καμία περίπτωση μην θέσετε σε λειτουργία τη συσκευή, εάν έχει υποστεί ζημιά η συσκευή ή το καλώδιο τροφοδοσίας.
- ▶ Επικοινωνήστε με το σέρβις.

Συνδέστε τη συσκευή σας μέσω του ξεχωριστά παραδιδόμενου καλωδίου τροφοδοσίας στο δίκτυο ρεύματος. Το καλώδιο τροφοδοσίας έχει στο ένα άκρο μια υποδοχή τροφοδοσίας και στο άλλο άκρο ένα φις τροφοδοσίας.

Βεβαιωθείτε ότι πληρούνται οι ακόλουθες προϋποθέσεις:

- Η συσκευή και το καλώδιο τροφοδοσίας είναι άθικτα.
- Η συσκευή είναι εντοιχισμένη σωστά. (βλέπε 13 Εντοιχισμός της συσκευής στην εσοχή)
- Τηρούνται οι απαιτήσεις για την ηλεκτρική σύνδεση. (βλέπε 2.3 Ηλεκτρική σύνδεση)
- Οι διαστάσεις για τη σωστή σύνδεση είναι γνωστές και τηρούνται.
- Η τάση τροφοδοσίας και η συχνότητα συμφωνούν με τις πληροφορίες στην πινακίδα τύπου.
- Η πρίζα είναι γειωμένη σύμφωνα με τους κανονισμούς και προστατεύεται ηλεκτρικά με ασφάλεια.
- Το ρεύμα ενεργοποίησης της ασφάλειας βρίσκεται μεταξύ 10 A και 16 A.
- Η πρίζα είναι εύκολα προσβάσιμη και δεν είναι πίσω από τη συσκευή.

### ΠΡΟΣΟΧΗ

Κίνδυνος ζημιάς από ακατάλληλη λειτουργία!  
Ζημιά των ηλεκτρικών εξαρτημάτων της συσκευής.

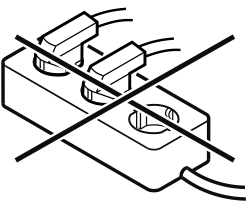
- ▶ Χρησιμοποιείτε αποκλειστικά το παρεχόμενο καλώδιο τροφοδοσίας.



### ΠΡΟΕΙΔΟΠΟΙΗΣΗ

Κίνδυνος πυρκαγιάς από ακατάλληλη σύνδεση!  
Εγκαύματα.

- ▶ Μην χρησιμοποιείτε καλώδια προέκτασης.
- ▶ Μην χρησιμοποιείτε κλέμες.



### ΠΡΟΣΟΧΗ

Κίνδυνος ζημιάς από ακατάλληλη σύνδεση!

Ζημιές στη συσκευή.

- ▶ Μην συνδέετε τη συσκευή σε μετατροπείς αυτόνομων δικτύων, όπως π.χ. φωτοβολταϊκές εγκαταστάσεις ή γεννήτριες βενζίνης.

- ▶ Συνδέετε το φις τροφοδοσίας του καλωδίου τροφοδοσίας στην τροφοδοσία τάσης.

▷ Το λογότυπο Liebherr εμφανίζεται στην οθόνη.\*

▷ Η ένδειξη αλλάζει στο σύμβολο Standby.\*

▷ Εάν δεν πραγματοποιηθεί κάποια ενέργεια εντός 60 δευτερολέπτων: Το σύμβολο Standby ξεθωριάζει ή εξαφανίζεται.

▷ Η συσκευή είναι συνδεδεμένη. Πρώτη θέση σε λειτουργία βλέπε οδηγίες χρήσης.



[home.liebherr.com/fridge-manuals](https://home.liebherr.com/fridge-manuals)

**EL** πλήρως εντοιχιζόμενα ψυγεία και καταψύκτες, συρόμενη πόρτα

Ημερομηνία έκδοσης: 20231019

Ευρετήριο αρ.  
είδους: 7088417-00

Liebherr-Hausgeräte GmbH  
Memminger Straße 77-79  
88416 Ochsenhausen  
Deutschland