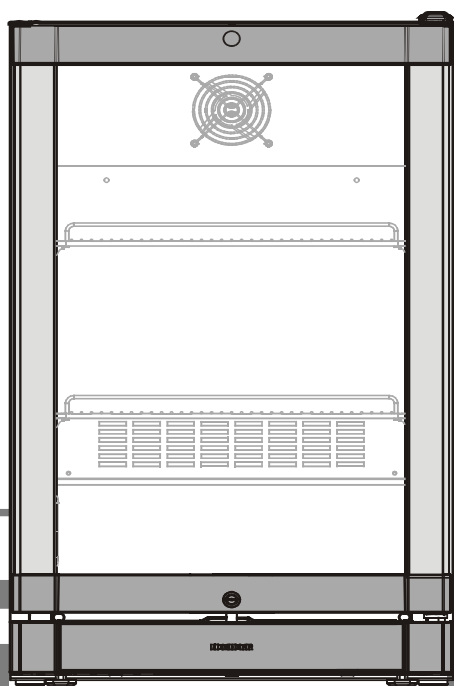


使用说明书
台面式冰箱
首次使用请阅读使用说明书。

第27页

CN



708 4946-00

BCv 1103

LIEBHERR

安全提示与警告

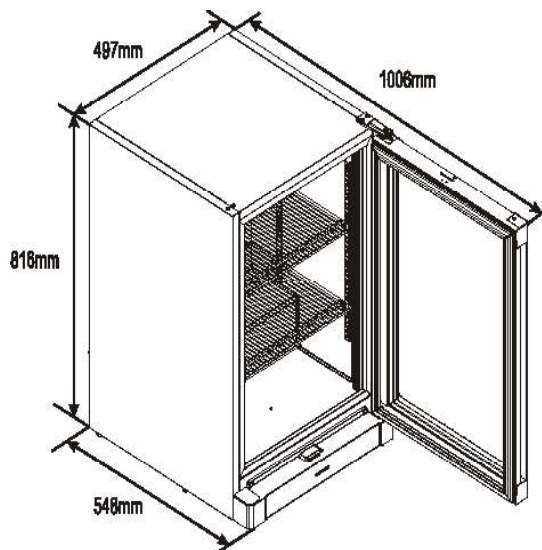
- 注意： 本设备不适用于体能、感知能力或智力低下或缺乏经验和知识的人（包括儿童），除非其安全负责人就设备的使用给予监督或指导。
- 注意： 应监督儿童，确保他们远离设备。
- 注意： 每个搁架的最大承重量仅为30千克！
- 警告： 如电源线损坏，必须由制造商、服务提供商或类似授权人员进行更换，以免发生危险。
- 注意： 请勿在本设备内存放易爆物质，例如含有易燃推进剂的气溶胶罐。
- 注意： 该设备包含易燃材料，应妥善进行处理、维修和处置。
- 警告： 确保设备外壳或内部结构中的所有通风口畅通。
- 警告： 除制造商推荐的方法外，请勿使用任何机械设备或其他人工方法加速除霜过程。
- 警告： 请勿损坏制冷剂回路。
- 警告： 除非制造商建议，否则请勿在设备的食品储藏室内使用电器。
- 本设备可供8岁及以上的儿童使用，也可供身体、感观或心智能力受限或缺乏经验和知识的人使用，但需对其进行监督或有关安全使用器具的指导，并使其了解由此产生的风险。应监督儿童，确保他们不随意摆弄设备。在没有监督的情况下，儿童不得进行设备的清洁和维护等工作。
- 为防止人身伤害或设备受损，应至少由两人进行拆卸并安装。
- 如设备交付时发现损坏，请勿连接电源，立即与供应商联系。
- 为确保安全运行，请确保按照本使用说明书中的描述进行安装与连接。
- 如发生任何故障，请拔下插头，使设备断电。拔下电源插头、断开或取下熔断器。
- 断电时，拔下插头，勿拉电缆。
- 设备的维修和操作仅可由客户服务部进行，未经授权操作对于用户来说非常危险。上述规定同样适用于更换主电源电缆。
- 请勿将明火或火源置入本设备。运输和清洗时，确保制冷剂回路未遭损坏。如有损坏，应确保附近无火源，并保持房间通风良好。
- 请勿站在底座、抽屉或门上，或在上面放置任何物品。
- 避免使皮肤长时间接触冷表面或冷冻食品。否则可能会导致疼痛、麻木和冻伤。如长时间接触皮肤，应采取防护措施，例如戴上手套。
- 请勿食用存放时间过长的食物，以免导致食物中毒。
- 电气元件可能引起泄漏的气体着火。您可以通过打印或火焰符号来识别这些喷雾。
- 如果设备可上锁，请勿将钥匙放在设备附近或儿童可接近的范围内。
- 本设备适用于封闭区域。请勿在户外或溅水、潮湿环境中使用本设备。
- 在海拔1500米以上高度运输或操作设备时，由于气压降低，门上的玻璃板会破裂。破碎的碎片边缘锋利，会造成严重伤害。

本设备的使用范围

该设备仅适用于在家庭环境或类似环境中冷藏食品。例如，包括在以下环境中使用：

- 员工厨房、床铺和早餐设施，
- 别墅、旅馆、汽车旅馆和其他形式的住宿设施，
- 餐饮服务和批发行业中的类似服务。

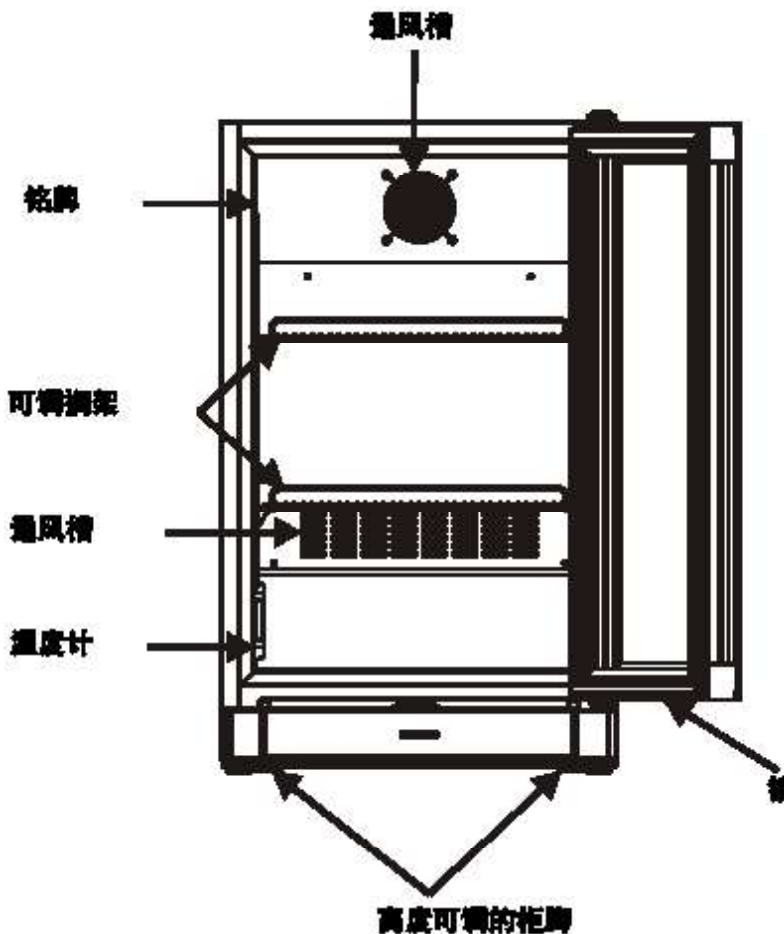
仅按家庭环境中的惯例使用本设备。禁止将设备用于其它用途。本设备不适用于存放及冷藏受医疗仪器指令2007/47/EC管制的药物、血浆、实验室制剂或类似物质及产品。任何误用行为都可能导致储藏品发生损坏或腐败。此外，该设备不适合在爆炸性环境中操作。



规格：

高度： 816 mm 宽度： 497 mm 深度： 548 mm

设备描述



气候等级

气候等级表示设备达到完全制冷性能时的工作室温。

气候等级显示在铭牌上。

铭牌的位置请参见“设备描述”部分。

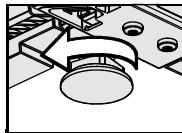
气候等级	室温
0	20° C
3	25° C
4	30° C
7	35° C



请勿在指定的室温范围外操作设备。

安装

- 不要将设备置于阳光直射或靠近炊具、散热器和类似热源的地方。
- 设备所处地板应保护水平。请使用可调柜脚补偿地板的不平坦部分。
- 注意：设备侧面外壳（左侧和右侧）及后部外壳与墙壁之间须至少有10 cm的间隙。
- 请务必确保通风状况良好，并确保流出的空气能够散发出去。务必将设备直接靠墙安装。
- 不要盖住通风孔或格栅。
- EN 378标准规定，安装设备的房间须有大量（1m³/8g）的R600a/R290制冷剂，避免制冷剂回路发生泄漏时在房间内形成易燃气体/空气混合物。设备需使用的制冷剂数量见设备内的铭牌。



电气连接

仅可使用交流电操作设备。

最高容许电压和频率见铭牌。铭牌的位置请参见“设备描述”部分。

插座必须正确接地，并通过熔断器加以保护。

跳闸电流须在10A至16A之间。

请勿将插座安装在设备后面，而且必须易于接触。

请勿使用延长线或延伸插座连接设备。

请勿使用独立逆变器（将直流电转换为交流/三相电流的设备）或节能插头。电子控制系统有损坏风险！



设备的开启与关闭

建议在第一次开启设备之前先进行清洗。该设备交付时已准备就绪并接线，可正常运行。设备连接后即可运行。

开启设备

将设备连接到主电源 - 设备开启。

关闭设备

拔下电源插头 - 设备关闭。

注意

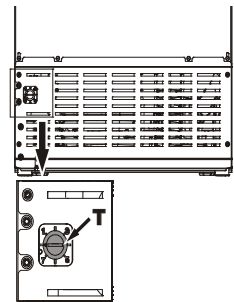
当温度控制开关切换到“•”时，制冷系统关闭，但设备未完全与电源断开。

温度设定

使用一枚硬币将温度控制开关T的箭头旋至1到7之间的某一设置。

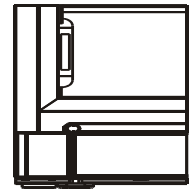
设置1 = 最高温度

设置7 = 最低温度



温度显示屏

温度计位于内部冷藏室左侧。



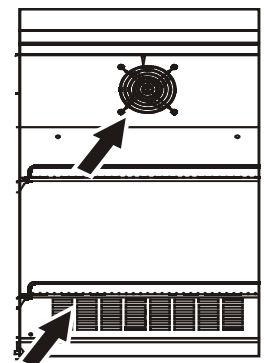
制冷

本设备可用于冷藏所有类型的饮料和食品。

格子架可移动，以适应不同高度的瓶子或包装的要求。

高含量的酒精应密封并直立存放。

请勿覆盖设备内部的通风槽。



照明装置

安装的LED灯可照亮设备内部。

注意： LED灯的光强度相当于1M类激光：

- 取下盖子后，请勿通过光学仪器直视光线，否则会导致眼睛严重受伤。
- 照明装置仅可由客户服务技术人员或有经验的合格人员更换。
- 切勿试图自行更换LED灯带。

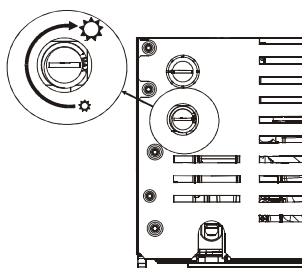
设备产生的噪音

设备运行时的噪声级低于70 dB(A)（相对噪声级1pW）。

亮度控制

调整LED灯带的亮度：

- 将物体（硬币、螺丝刀等）插入旋钮槽。
- 顺时针旋转可调高亮度。
- 逆时针旋转可调低亮度。



注意： 仅适用于配有调光器的设备

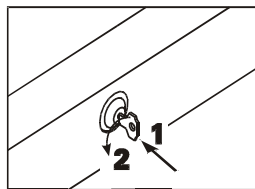
安全锁

锁具配有安全机构。

锁定设备：

1. 插入钥匙。
2. 按下要使并逆时针旋转90°。

要解除设备锁定，必须按同样的顺序重复相同操作步骤。



除霜

冷藏室能自动除霜。后壁上形成的水分将排入设备后部的蓄水池，并通过发热管的热量自动蒸发。

清洁

每年至少清洁两次设备。

清洗前必须关闭电器。拔下电源插头或关闭电源。

- 用温水和少量清洗剂清洁内部、设备和外壁。不要使用研磨剂、酸性清洗剂或化学溶剂。
- 确保清洁水不会渗入电气元件或通风格栅。
- 应每年清除一次制冷机组和热交换器（设备后部的金属格栅）上的灰尘。
- 不要损坏或拆下设备内部的铭牌。这对维修非常重要。请勿使用蒸汽清洁器，因为其具有损伤和损坏设备的风险。

设备停用

如设备需停用一段时间，请拔出插头或拧下熔断器，以关闭设备。

清洁设备，并将门打开，以防止产生难闻气味。

本设备符合相关的安全法规以及EC指令2004/108/EC和2006/95/EC。

清理注意事项

该设备包括可复用材料，应妥善处理，不得简单地按未分类的生活垃圾处理。请务必按照当地现行法规和法律以专业、适宜的方式处置不再需要的设备。



处理设备时，应确保制冷剂回路没有损坏，以防止制冷剂回路中的制冷剂（铭牌上的数据）和机油不受控制地溢出。

- 禁用设备。
- 拔出主电源插头。
- 切断连接电缆。



警告

包装材料和塑料薄膜有导致窒息的危险！

请勿让儿童玩包装材料。

请将包装材料放到官方收集站。

故障

如在操作过程中发生故障，请检查是否由操作失误造成。

可自行排除以下故障：

设备无法运作：

- 设备开机了吗？
- 插头是否正确安装在电源插座中？
- 熔断器是否完好无损？

运转噪音：

- 设备是否牢固地安装在地板上？
- 设备是否会导致附近的家具或物品振动？请注意，制冷剂回路引起的噪音无法避免。

温度不够低：

- 温度设置是否正确（请参阅“设置温度”）？
- 设备中是否放了过量的新鲜食物？
- 独立安装的温度计读数是否正确？
- 通风系统是否正常？
- 设备距离热源是否过近？

如以上原因均不适用且无法自行排除故障，请联系最近的客户服务部，告知铭牌上的型号名称(1)、服务编号(2)及设备编号(3)。铭牌的位置请参见“设备描述”部分。

