

XRFbd 5220

Kombinacja Side-by-Side

◇ Plus



G Made
in Germany

LIEBHERR

SFNbdd 5227

Zamrażarka wolnostojąca z [funkcją]

NoFrost

◇ Plus



← 60 →



Klasa efektywności energetycznej	
Zużycie energii w ciągu 365 dni	199 / 0,545 kWh ¹
Pojemność całkowita	277 l ²
Poziom szumu / Klasa emisji hałasu	36 dB(A) / C
Klasa klimatyczna	SN-T (+10 °C do +43 °C)
Częstotliwość / napięcie	50-60 Hz / 220-240 V-
Prąd znamionowy	1,3 A 264,6 W
Drzwi / ściany boczne	BlackSteel / Czarny
Wymiary zewnętrzne w cm (wys, / szer, / gł.)	185,5 / 59,7 / 67,5 ³
Sterowanie	
Sterowanie	Wyświetlacz ciekłokrystaliczny, monochromatyczny za drzwiami, elektronika dotykowa Cyfrowy wyświetlacz temperatury
Interfejs	SmartDeviceBox: opcjonalnie
Alarm otwartych drzwi	optyczny i dźwiękowy
Sygnal ostrzegawczy w przypadku awarii	optyczny i dźwiękowy
Zamrażarka	
Oznaczenie gwiazdkowe	****
Szuflady w zamrażarce	7 szuflad, VarioSpace Najwyższa szuflada z wygodną funkcją uchylną
Zdolność mrożenia w ciągu 24h	18 kg
Czas przechowywania (awaria)	16 h
VarioSpace	tak
Tacka do kostek lodu	1
Zalety wyposażenia	
Koncepcja Side-by-Side	Ogrzewanie ścian bocznych z prawej, nadaje się do łączenia z innymi urządzeniami chłodniczymi, mroźniczymi i/lub do chłodzenia wina
Kierunek otwierania drzwi	lewej wymienne
Wymienne uszczelki drzwiowe	tak
Kod EAN	4016803131854

¹ Aby osiągnąć wskazany poziom zużycia energii, należy zastosować przekładki ściennie dotychczas do urządzenia. To zwiększa głębokość urządzenia w przybliżeniu o około 1,5 cm. Jeśli przekładki ściennie nie będą zastosowane urządzenie pozostanie w pełni funkcjonalne, natomiast będzie miało nieznacznie wyższy poziom zużycia energii
² Zgodnie z rozporządzeniem UE 2019/2016 wskazujemy pojemność całkowitą jako liczbę całkowitą (zaokrągloną), a pojemność komory zamrażarki i komór na świeżą żywność z jednym miejscem po przecinku.

Cechy



NoFrost

Otwierając zamrażalnik, chcemy widzieć zamrożone produkty, z pewnością nie lód i szron. NoFrost chroni zamrażalnik przed niepożądanym oblodzeniem, które zużywa wiele energii i jest w związku z tym drogie. NoFrost oznacza: nigdy więcej żmudnego i czasochłonnego rozmrażania zamrażalnika, więcej czasu na inne rzeczy i oszczędzanie pieniędzy.



Możliwość doposażenia w moduł SmartDeviceBox

Chcesz przygotować się na przyszłość Smart Home? Twoja lodówka Liebherr chętnie Ci w tym pomoże: możesz doposażyć ją w moduł SmartDeviceBox, który umożliwia korzystanie z internetu. Moduł SmartDeviceBox można bardzo łatwo zainstalować i otwiera on już dziś przed użytkownikami cały świat cyfrowych możliwości.



Wyświetlacz dotykowy

Naprawdę poruszające: za pomocą wyświetlacza dotykowego można łatwo i intuicyjnie obsługiwać urządzenia Liebherr. Na wyświetlaczu są prezentowane w przejrzysty sposób wszystkie funkcje. Za pomocą lekkiego dotknięcia palcem można wybierać na przykład bez problemu funkcje lub też sprawdzać aktualną temperaturę w lodówce.



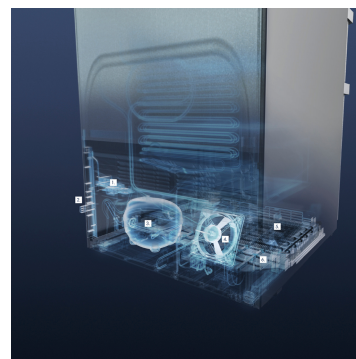
BlackSteel

Czarna stal nierdzewna w doskonały sposób podkreśla minimalistyczne piękno czystego metalu. Powierzchnia BlackSteel urzeka unikalnym pionowym szlifem i wyrafinowanymi akcentami, nadając materiałowi charakterystyczną ostrość i czyniąc go odpornym na zarysowania i odciski palców. Dzięki temu Twoje urządzenie zawsze będzie przyciągać wzrok.



Wpuszczany uchwyt

Innowacyjne i funkcjonalne: Pionowo i ergonomicznie wpuszczany uchwyt ułatwia wygodne otwieranie urządzenia. Dodatkowo nowoczesne i purystyczne wzornictwo umożliwia perfekcyjną integrację urządzenia w kuchni bez uchwytów.



Konstrukcja cokołowa

Twoja chłodziarka ma być wydajna i wygodna, a zarazem przyjazna dla środowiska? W takim razie urządzenie Liebherr jest wprost stworzone dla Ciebie. Nasza technologia BluPerformance zapewnia bowiem wielką wszechstronność: oferuje wyjątkowo dużą przestrzeń i moc chłodniczą, zużywa jednak przy tym niezwykle mało energii. I postuchaj: prawie niczego nie usłyszysz. Urządzenia Liebherr mimo swojej mocy **pracują bowiem wyjątkowo cicho.**

SRbdd 5220

Lodówka wolnostojąca z systemem
EasyFresh

◇ Plus



← 60 →



Klasa efektywności energetycznej	D <small>A1 G</small>
Zużycie energii w ciągu 365 dni	98 / 0,268 kWh
Pojemność całkowita	399 l¹
Poziom szum / Klasa emisji hałasu	35 dB(A) / B, SuperSilent
Klasa klimatyczna	SN-T (+10 °C do +43 °C)
Częstotliwość / napięcie	50-60 Hz / 220-240 V-
Prąd znamionowy	1,2 A
Drzwi / ściany boczne	BlackSteel / Czarny
Wymiary zewnętrzne w cm (wys, / szer, / gł.)	185,5 / 59,7 / 67,5
Sterowanie	
Sterowanie	Wyświetlacz ciekłokrystaliczny, monochromatyczny za drzwiami, elektronika dotykowa Cyfrowy wyświetlacz temperatury dla chłodziarki
Interfejs	SmartDeviceBox: opcjonalnie
Alarm otwartych drzwi	optyczny i dźwiękowy
Chłodziarka	
Wentylator	PowerCooling z aktywowanym filtrem węglowym FreshAir
Drzwi wewnętrzne	Półki drzwiowe z wysokiej jakości tworzywa z przestrzenią na butelki i puszki
VarioSafe	tak
Półka na butelki	Półka na butelki
Oświetlenie	Oświetlenie sufitowe LED
Pojemniki na warzywa i owoce	1 EasyFresh-Safe na szynach 1 przestronna szuflada na owoce i warzywa
Zalety wyposażenia	
Koncepcja Side-by-Side	Ogrzewanie ścian bocznych z lewej, nadaje się do łączenia z innymi urządzeniami chłodniczymi, mroźniczymi i/lub do chłodzenia wina
Kierunek otwierania drzwi	prawo wymienne
Wymienne uszczelki drzwiowe	tak
Kod EAN	4016803130512

¹ Zgodnie z rozporządzeniem UE 2019/2016 wskazujemy pojemność całkowitą jako liczbę całkowitą (zaokrągloną), a pojemność komory zamrażarki i komór na świeżą żywność z jednym miejscem po przecinku.

Cechy



EasyFresh

Gwarancją świeżości jak z targu w Twoim domu jest nasz system EasyFresh-Safe. Czy to owoce luzem czy też warzywa: tutaj wszystko jest przechowywane optymalnie. Ze względu na artykuły spożywcze dzięki szczelnemu zamknięciu w pojemniku Safe zwiększa się wilgotność powietrza. Dzięki temu produkty pozostają przez długi czas świeże.



Możliwość doposażenia w moduł SmartDeviceBox

Chcesz przygotować się na przyszłość Smart Home? Twoja lodówka Liebherr chętnie Ci w tym pomoże: możesz doposażyć ją w moduł SmartDeviceBox, który umożliwia korzystanie z internetu. Moduł SmartDeviceBox można bardzo łatwo zainstalować i otwiera on już dziś przed użytkownikami cały świat cyfrowych możliwości.



Wyświetlacz dotykowy

Naprawdę poruszające: za pomocą wyświetlacza dotykowego można łatwo i intuicyjnie obsługiwać urządzenia Liebherr. Na wyświetlaczu są prezentowane w przejrzysty sposób wszystkie funkcje. Za pomocą lekkiego dotknięcia palcem można wybierać na przykład bez problemu funkcje lub też sprawdzać aktualną temperaturę w lodówce.



BlackSteel

Czarna stal nierdzewna w doskonały sposób podkreśla minimalistyczne piękno czystego metalu. Powierzchnia BlackSteel urzeka unikalnym pionowym szlifem i wyrafinowanymi akcentami, nadając materiałowi charakterystyczną ostrość i czyniąc go odpornym na zarysowania i odciski palców. Dzięki temu Twoje urządzenie zawsze będzie przyciągać wzrok.



Wpuszczany uchwyt

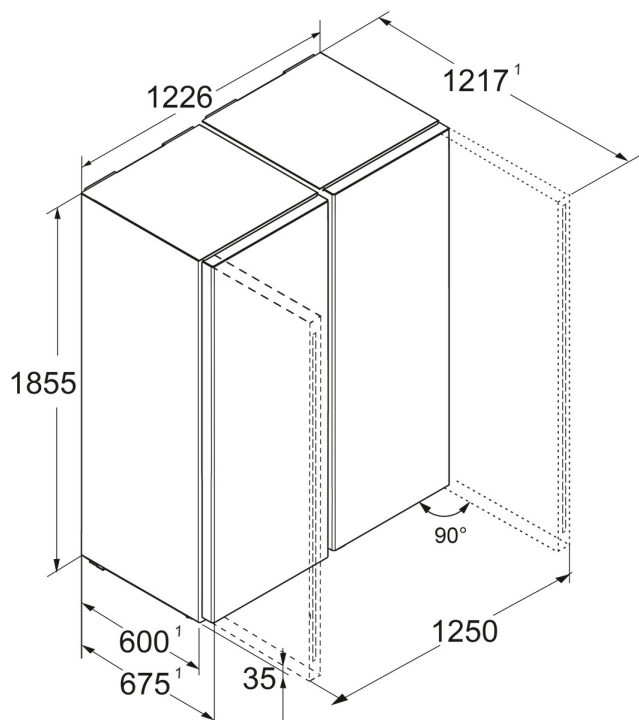
Innowacyjne i funkcjonalne: Pionowo i ergonomicznie wpuszczany uchwyt ułatwia wygodne otwieranie urządzenia. Dodatkowo nowoczesne i purystyczne wzornictwo umożliwia perfekcyjną integrację urządzenia w kuchni bez uchwytów.



PowerCooling-System

Chcesz mieć w przypadku lodówki pewność, że zimno jest prawie równomiernie rozprowadzane? To właśnie zapewnia PowerCooling-System: wydajny, a zarazem cichy wentylator rozprowadza zimne powietrze w efektywny sposób w całej lodówce.

Rysunek techniczny



Produkty i ich szczegóły zostały przedstawione w celach reklamowych. Pomimo dotożenia wszelkich starań w celu zapewnienia dokładności wszystkich danych i informacji zawartych w niniejszej ulotce, firma Liebherr zastrzega sobie prawo do wprowadzania zmian bez uprzedzenia. Jeśli rzeczywiste wymiary, specyfikacje i wydajność urządzenia mają krytyczne znaczenie, zalecamy zapoznanie się z instrukcją montażu dołączoną do danego urządzenia. Firma Liebherr nie ponosi odpowiedzialności za jakiegokolwiek szkody. (05.12.2023)

