



Käyttöohjeet

Quality, Design and Innovation




[home.liebherr.com/fridge-manuals](http://home.liebherr.com/fridge-manuals)

# LIEBHERR

## Sisällys

<b>1</b>	<b>Laitteen yleiskuva.....</b>	<b>2</b>
1.1	Toimituksen sisältö.....	2
1.2	Laitteen ja varusteiden yleiskuva.....	3
1.3	Erikoisvarusteet.....	3
1.4	Laitteen käyttöalue.....	3
1.5	Laitteen melutaso.....	4
1.6	Vaatimustenmukaisuus.....	4
1.7	REACH-asetuksen mukaiset SVHC-aineet.....	4
1.8	EPREL-tietokanta.....	4
<b>2</b>	<b>Yleiset turvallisuusohjeet.....</b>	<b>4</b>
<b>3</b>	<b>Käyttöönotto.....</b>	<b>6</b>
3.1	Sijoitusolosuhteet.....	6
3.2	Laitteen mitat.....	6
3.3	Laitteen kuljetus.....	6
3.4	Laitteen poistaminen pakkauksesta.....	7
3.5	Kuljetusvarmistimen poistaminen.....	7
3.6	Laitteen pystyttäminen.....	7
3.7	Laitteen kohdistus.....	7
3.8	Useiden laitteiden sijoittaminen.....	7
3.9	Sijoittamisen jälkeen.....	8
3.10	Pakkauksen hävittäminen.....	8
3.11	Oven saranan vaihto.....	8
3.12	Oven kohdistaminen.....	15
3.13	Laitteen liittäminen.....	15
3.14	Laitteen kytkeminen päälle.....	15
<b>4</b>	<b>Säilytys.....</b>	<b>15</b>
4.1	Säilytystä koskevia ohjeita.....	15
4.2	Säilytysajat.....	16
<b>5</b>	<b>Käyttö.....</b>	<b>16</b>
5.1	Käyttö- ja näyttöelementit.....	16
5.2	Laitteen toiminnot.....	16
5.2.1	Lämpötila.....	16
5.2.2	Valaistus.....	17
<b>6</b>	<b>Varustus.....</b>	<b>17</b>
6.1	Turvalukko.....	17
<b>7</b>	<b>Huolto.....</b>	<b>17</b>
7.1	Laitteen sulattaminen.....	17
7.2	Laitteen puhdistaminen.....	18
<b>8</b>	<b>Asiakasneuvonta.....</b>	<b>19</b>
8.1	Tekniset tiedot.....	19
8.2	Tekniset häiriöt.....	19
8.3	Asiakaspalvelu.....	20
8.4	Tyypikilpi.....	20
<b>9</b>	<b>Poistaminen käytöstä.....</b>	<b>20</b>
<b>10</b>	<b>Hävittäminen.....</b>	<b>20</b>
10.1	Laitteen valmistelu hävittämistä varten.....	20
10.2	Laitteen ympäristöystävällinen hävittäminen.....	20
<b>11</b>	<b>Lisätietoja.....</b>	<b>21</b>

Valmistaja kehittää jatkuvasti kaikkia tyyppejään ja mallejaan. Toivomme että ymmärrät, että sen vuoksi pidätämme oikeuden muutoksiin muodon, varustuksen ja tekniikan suhteen.

Symboli	Selitys
	<b>Tutustu käyttöohjeeseen</b> Parhaiten pääset sinuiksi uuden laitteesi kanssa lukemalla tämän käyttöohjeen huolellisesti läpi.

Symboli	Selitys
	<b>Lisätietoja on internetissä</b> Täydentäviä tietoja sisältävä digitaalinen ohjekirja ja muita kieliversioita on ladattavissa internetissä skannaamalla ohjekirjan etusivulla oleva QR-koodi tai kirjoittamalla huoltotunnumero osoitteessa <a href="http://home.liebherr.com/fridge-manuals">home.liebherr.com/fridge-manuals</a> . Huoltotunnumero on merkitty tyyppikilpeen:  <i>Fig. Esimerkkikuva</i>
	<b>Laitteen tarkastaminen</b> Tarkasta kaikki osat kuljetusvaurioiden varalta. Jos sinulla on valituksen aiheita, käänny jälleenmyyjän tai asiakaspalvelun puoleen.
	<b>Poikkeukset</b> Tämä käyttöohje koskee useita malleja. Poikkeukset ovat sen vuoksi mahdollisia. Kappaleet, jotka koskevat ainoastaan tiettyjä laitteita, on merkitty tähdellä (*).
	<b>Toimintaohjeet ja toiminnan tulokset</b> Toimintaohjeet on merkitty symbolilla ▶. Toiminnan tulokset on merkitty symbolilla ▷.
	<b>Videot</b> Laitteita koskevia videoita voi katsoa YouTube-kanavalta, Liebherr-Hausgeräte.

Tämä käyttöopas koskee seuraavia malleja:

- MRFvd 3501
- MRFvd 3511
- MRFvd 4001
- MRFvd 4011
- MRFvd 5501
- MRFvd 5511

## 1 Laitteen yleiskuva

### 1.1 Toimituksen sisältö

Tarkasta kaikki osat kuljetusvaurioiden varalta. Jos sinulla on valituksen aiheita, käänny jälleenmyyjän tai asiakaspalvelun puoleen. (katso 8.3 Asiakaspalvelu)

Toimitukseen kuuluvat seuraavat osat:

- vapaasti seisova laite
- varustus \*
- asennusmateriaali \*
- käyttöohje
- huoltoesite
- Laatutodistus \*

## 1.2 Laitteen ja varusteiden yleiskuva

MRFvd 3501  
MRFvd 4001  
MRFvd 5501

MRFvd 3511  
MRFvd 4011  
MRFvd 5511

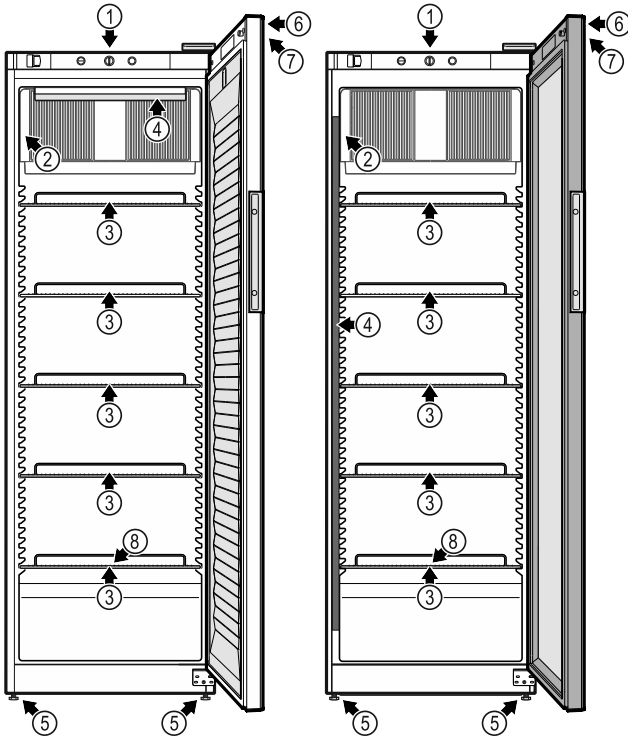


Fig. 1 Vakiovarustus

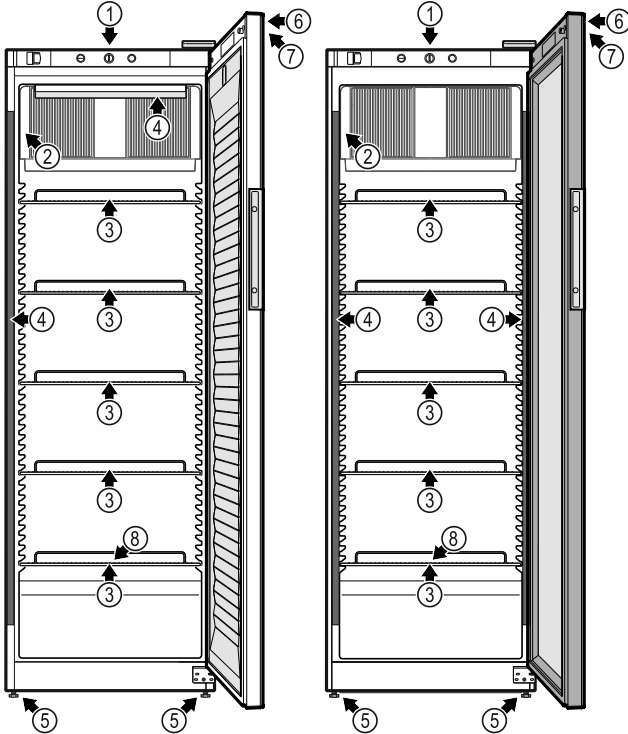


Fig. 2 Muut mallit

(1) Käyttöelementit  
(2) Lämpömittari  
(2) Tyypikilpi  
(3) Säilytysritilät  
(4) Sisävalaistus \*

### Varustus

(5) Säätöjalat  
(6) Lukko  
(7) Lämpötilänäyttö  
(8) Sulatusveden poisto

## 1.3 Erikoisvarusteet

### Vihje

Lisävarusteita saat asiakaspalvelun kautta (katso 8.3 Asiakaspalvelu) ja Liebherr-Hausgeräte-kaupasta osoitteesta [home.liebherr.com/shop/de/deu/zubehor.html](http://home.liebherr.com/shop/de/deu/zubehor.html).

## 1.4 Laitteen käyttöalue

### Käyttötarkoitus

Tämä kylmälaite sopii ammattikäyttöön kaupallisella alalla ja vähittäiskaupassa. Sitä saa käyttää jäädytettyjen pakattujen elintarvikkeiden ja juomien säilytykseen, esittelyyn ja myyntiin. Se soveltuu siihen, että asiakkaat ottavat jäädytetyt tuotteet omatoimisesti.

Laitte on suunniteltu käyttöön suljetuissa tiloissa.

Kaikki muut käyttötavat ovat kiellettyjä.

### Ennakoitavissa oleva väärinkäyttö

Seuraavat käyttötavat ovat nimenomaisesti kiellettyjä:

- Seuraavien tuotteiden säilytys ja jäädytys:
  - Kemiallisesti epästabiilit, palamiskykyiset tai syövyttävät aineet
  - Lääkkeet, veriplasma, laboratoriopreparaatit tai sen kaltaiset aineet ja tuotteet, joita koskee lääkintälaitedirektiivi 2007/47/EY
- Käyttö räjähdysvaarallisissa tiloissa
- Käyttö ulkona tai kosteilla ja roiskevedelle alttiilla alueilla

Laitteen epäasianmukainen käyttö johtaa säilytettävän tuotteen vahingoittumiseen tai pilaantumiseen.

### Ilmastoluokat

Laitteelle määritelty ilmastoluokka on ilmoitettu sen tyypikilvessä.

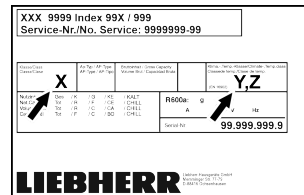


Fig. 3 Tyypikilpi

(X) Tämä ilmastoluokka ilmaisee, missä ympäristöolosuhteissa laitetta voi käyttää turvallisesti.

(Z) Lämpötilaluokka ilmaisee, millä lämpötila-asetuksella laite toimii moitteettomasti.

(Y) Tämä ilmastoluokka määrittelee enimmäisreunaehdot laitteen moitteettomalle toiminnalle.

# Yleiset turvallisuusohjeet

Ilmasto-luokka (X)	Huoneenlämpötilä	Suhteellinen ilmankosteus enintään
3	+25 °C	60 %
4	+30 °C	55 %
5	+40 °C	40 %
7	+35 °C	75 %

## Vihje

Sijoituspaikan alin sallittu huoneenlämpötila on +10 °C.

Tätä lähellä olevissa olosuhteissa voi lasiovessa ja sivuseinissä tapahtua vähäistä veden tiivistymistä.

Ilmasto-luokka (Y)	Huoneenlämpötilä	Suhteellinen ilmankosteus enintään
CC1	+25,5 °C	60 %
CC2	+32,2 °C	65 %
CC3	+40,6 °C	75 %

## Suosittelava lämpötila-asetus:

Lämpötilaluokka (Z)	Lämpötilan asetus
K1	+3,5 °C
K2	+2,5 °C
K3	-1 °C
K4	+5 °C
M1	+5 °C
M2	+7 °C

## 1.5 Laitteen melutaso

Laitteen A-painotettu äänenpainotaso käytön aikana on alle 70 dB(A) (äänitehotaso suht. 1 pW).

## 1.6 Vaatimustenmukaisuus

Kylmäainepiiriin tiiviys on tarkastettu.

Laite vastaa asiaankuuluvia turvallisuusmääräyksiä sekä EU-direktiivejä 2006/42/EY, 2014/30/EU, 2009/125/EY ja 2011/65/EU.

EU-vaatimustenmukaisuusvakuutuksen täydellinen teksti on saatavissa internetosoitteesta: [www.liebherr.com](http://www.liebherr.com)

## 1.7 REACH-asetuksen mukaiset SVHC-aineet

Seuraavasta linkistä voit tarkistaa, sisältääkö laitteesi REACH-asetuksen mukaisia SVHC-aineita: [home.liebherr.com/de/deu/de/liebherr-erleben/nachhaltigkeit/umwelt/scip/scip.html](http://home.liebherr.com/de/deu/de/liebherr-erleben/nachhaltigkeit/umwelt/scip/scip.html)

## 1.8 EPREL-tietokanta

Energiamerkintää ja EcoDesign-direktiiviä koskevat tiedot löytyvät 1. maaliskuuta 2021 alkaen eurooppalaisesta tuotetietokannasta (EPREL). Tuotetietokanta on osoitteessa <https://eprel.ec.europa.eu/>. Käyttäjää pyydetään antamaan mallitunnus. Mallitunnus on merkitty tyyppikilpeen.

## 2 Yleiset turvallisuusohjeet

Säilytä tätä käyttöohjetta huolellisesti, jotta voit koska tahansa katsoa siitä neuvoja.

Jos luovutat laitteen toiselle, anna myös käyttöohje uudelle omistajalle.

Jotta voisit käyttää laitetta asianmukaisesti ja turvallisesti, lue tämä käyttöohje huolellisesti ennen laitteen käyttämistä. Noudata aina sen sisältämiä ohjeita, turvallisuusohjeita ja varoituksia. Ne ovat tärkeitä, jotta laite voidaan liittää ja sitä voidaan käyttää turvallisesti ja ongelmitta.

### Käyttäjälle aiheutuvat vaarat:

- Tätä laitetta voivat käyttää 8 vuotta täyttäneet lapset sekä henkilöt, joiden fyysiset, aisteihin perustuvat tai henkiset kyvyt ovat rajoitettuja tai joilla ei ole kokemusta ja tietoa käytöstä, jos heitä valvotaan tai heitä on opastettu laitteen turvalliseen käyttöön ja he ymmärtävät käytön aiheuttamat vaarat. Lapset eivät saa leikkiä laitteella. Lapset eivät saa suorittaa puhdistusta ja käyttäjähuoltoa ilman valvontaa.
- Pistorasian pitää olla helposti saavutettavissa, jotta laite voidaan hätätapauksessa nopeasti irrottaa virrasta. Sen pitää olla laitteen takasivualueen ulkopuolella.
- Kun laite irrotetaan verkkovirrasta, on aina pidettävä pistokkeesta kiinni. Älä vedä johdosta.
- Vian ilmettyä irrota verkkopistoke tai kytke sulake pois päältä.
- **VAROITUS:** Älä vioita verkkoliitäntäjohtoa. Älä käytä laitetta, jos verkkoliitäntäjohto on viallinen.
- **VAROITUS:** Monipistorasioita / jakelulistoja ja muita elektroniikkalaitteita (kuten halogeenimuuntajia) ei saa sijoittaa laitteiden takasivulle ja käyttää siellä.
- **VAROITUS:** Älä sulje laitteen kotelon tai asennuskotelon tuuletusaukkoja.
- Laitteeseen kohdistuvat korjaustyöt ja muut toimenpiteet samoin kuin verkkoliitäntäjohtojen vaihto tulee aina antaa asiakaspalvelun tai muiden työhön koulutettujen ammattihenkilöiden tehtäväksi.
- Asenna, liitä ja hävitä laite ainoastaan ohjeiden tietojen mukaisesti.

## Palovaara:

- Käytettävä kylmäaine (tiedot käyvät ilmi tyyppikilvestä) on ympäristöystävällistä, mutta palavaa. Haihtuva kylmäaine saattaa syttyä palamaan.
  - **VAROITUS:** Älä vioita kylmäkiertoa.
  - Älä käytä syttymislähteitä laitteen sisätilassa.
  - **VAROITUS:** Älä käytä jäähdytyslokeron sisäpuolella sähkölaitteita, jotka eivät vastaa valmistajan suosittelemaa tyyppiä.
  - Jos kylmäainetta haihtuu: Poista avotuli ja syttymislähteet vuotokohdan läheltä. Tuuleta huonetila hyvin. Ilmoita asiasta asiakaspalveluun.
- Älä käytä laitetta räjähdyskelpoisten kaasujen lähellä.
- Älä säilytä tai käytä bensiiniä tai muita palamiskykyisiä kaasuja ja nesteitä laitteen lähellä.
- Älä säilytä laitteessa räjähtäviä aineita, esimerkiksi palamiskykyistä ponnekaasua sisältäviä aerosolisäiliöitä. Vastaavat suihkepullot tunnistaa sisältötiedoista tai liekikisymbolista. Mahdollisesti purkautuvat kaasut voivat syttyä sähköisten rakenneosien sytyttämänä.
- Pidä palavat kynttilät, lamput ja muut esineet, joissa on avoliekki, kaukana laitteesta, jotta ne eivät sytyttäisi sitä.
- Säilytä alkoholipitoisia juomia ja muita alkoholia sisältäviä astioita vain tiiviisti suljettuina. Mahdollisesti purkautuva alkoholi voi syttyä sähköisten rakenneosien sytyttämänä.

## Putoamis- ja kaatumisvaara:

- Älä käytä sokkeliä, vetolaatikoita, ovia yms. väärin astinlautana tai tukena.

## Paleltumien, tunnottomuuden ja kipujen vaara:

- Vältä pitkään jatkuvaa ihokosketusta kylmiin pintoihin tai kylmä-/pakastetuotteisiin. Käytä suojarusteita, esim. käsineitä.

## Loukkaantumisen ja laitteen vioittumisen vaara:

- **VAROITUS:** Älä käytä sulattamisen nopeuttamiseksi mitään muita kuin valmistajan suosittelemaa mekaanisia tai muunlaisia välineitä.
- **VAROITUS:** Sähköiskun aiheuttaman loukkaantumisen vaara! Suojuksen alla on jännitteisiä osia.

Anna LED-sisävalaistuksen vaihtaminen tai korjaaminen ainoastaan asiakaspalvelun tai muiden työhön koulutettujen ammattihenkilöiden tehtäväksi.

- **HUOMIO:** Laitetta saa käyttää vain valmistajan alkuperäisten varusteiden tai muiden toimittajien sellaisten varusteiden kanssa, jotka valmistaja on hyväksynyt. Käyttäjä vastaa hyväksymättömien varusteiden käytöstä aiheutuvasta riskistä.

## Puristumisvaara:

- Älä koske saranaan avatessasi ja sulkiesasi oven. Sormet voivat jäädä puristuksiin.

## Ammattihenkilöstön pätevyys:

Ammattihenkilöstöön katsotaan kuuluvan henkilöt, jotka ammatillisen koulutuksensa, tietämyksensä ja kokemuksensa samoin kuin asiaankuuluvia määräyksiä ja ohjeita koskevan tietämyksensä perusteella kykenevät arvioimaan heille osoitettujen työtehtävien luonteen, suoriutumaan kyseisistä työtehtävistä sekä tunnistamaan näihin tehtäviin mahdollisesti liittyvät vaarat. Kyseisten henkilöiden tulee olla koulutettu, opastettu ja oikeutettu työskentelemään laitteen parissa.

## Laitteessa olevat symbolit:



Symboli voi sijaita kompressorissa. Se koskee kompressorissa olevaa öljyä ja viittaa seuraavaan vaaraan: **Saattaa aiheuttaa kuoleman nieltäessä ja hengitysteihin joutuessa.** Tällä ohjeella on merkitystä ainoastaan kierrätyksessä. Normaalkäytössä ei ole olemassa vaaraa.



**VAROITUS:** Tulipalon vaara / syttyviä materiaaleja. Symboli on lauhduttimessa ja varoittaa tulenarvojen aineiden vaarasta. Älä poista tarraa.




Laitteen takasivulla voi olla tällainen tai vastaava tarra. Se viittaa siihen, että ovessa ja/tai kotelossa on tyhjiöeristelevyjä (VIP) tai perliittilevyjä. Tällä ohjeella on merkitystä ainoastaan kierrätyksessä. Älä poista tarraa.

## Ota huomioon varoitukset ja muiden lukujen muut erityiset ohjeet:

	<b>VAARA</b>	Merkitsee välittömästi vaarallista tilannetta, joka johtaa kuolemaan tai vakaviin ruumiinvammoihin, jos sitä ei vältetä.
	<b>VAROITUS</b>	Merkitsee vaarallista tilannetta, joka saattaa johtaa kuolemaan tai vakavaan ruumiinvammaan, jos sitä ei vältetä.

# Käyttöönotto

	<b>VARO</b>	Merkitsee vaarallista tilannetta, joka saattaa johtaa lieviin tai kohtalaisiin ruumiinvammoihin, jos sitä ei vältetä.
	<b>HUOMIO</b>	Merkitsee vaarallista tilannetta, joka saattaa aiheuttaa esinevahinkoja, jos sitä ei vältetä.
	<b>Ohje</b>	Merkitsee hyödyllisiä ohjeita ja vinkkejä.

## 3 Käyttöönotto

### 3.1 Sijoitusolosuhteet



#### VAROITUS

Kosteudesta johtuva palovaara!

Jos jännitteelliset osat tai verkkojohto kostuvat, siitä voi seurata oikosulku.

- ▶ Laite on tarkoitettu käytettäväksi sisätiloissa. Sitä ei saa käyttää ulkotiloissa tai paikassa, jossa se on alttiina kostuudelle tai roiskevedelle.

#### 3.1.1 Sijoituspaikka



#### VAROITUS

Kylmäaine- tai öljyvuoto!

Palovaara. Laitteen sisältämä kylmäaine on ympäristöstävällistä, mutta syttyvää. Laitteen sisältämä öljy on myös syttyvää. Ulos vuotanut kylmäaine tai öljy voi syttyä palamaan riittävän suurina pitoisuuksina ja joutuessaan kosketuksiin ulkoisen lämmönlähteen kanssa.

- ▶ Älä vahingoita kylmäainepiirin putkia tai kompressoria.

- Älä sijoita laitetta suoraan auringonvaloon tai liedon, lämmityslaitteen tms. viereen.
- Ihanteellinen asennuspaikka on kuiva ja hyvin tuuletettu tila.
- Jos laite asennetaan erittäin kosteaan ympäristöön, laitteen ulkopinnalle saattaa muodostua lauhdevettä. Huolehdi aina sijoituspaikan hyvästä tuuletuksesta ja ilmanvaihdesta.
- Mitä enemmän laitteessa on kylmäainetta, sitä tilavampi on laitteen asennuspaikan oltava. Liian pienissä tiloissa vuoto voi aiheuttaa syttymiskelpoisen kaasu-ilmaseoksen muodostumisen. 8 g kylmäainetta kohden pitää sijoituspaikan olla vähintään 1 m<sup>3</sup> kokoinen. Laitteessa olevan kylmäaineen tiedot on merkitty laitteen sisäpuolella olevaan tyyppikilpeen.
- Sijoituspaikan lattian on oltava vaakasuora ja tasainen.
- Sijoituspaikan täytyy pystyä kannattamaan laitteen paino säilytykseen asetettujen tuotteiden suurin kuorma mukaan luettuna. (katso 8.1 Tekniset tiedot)
- Käyttö räjähdysvaarallisissa tiloissa ei ole sallittua.

### 3.1.2 Sähköliitäntä



#### VAROITUS

Palovaara väärän asennuksen vuoksi!

Jos virtajohto tai pistoke koskettaa laitteen takaosaa, laitteen tärinä voi vahingoittaa virtajohtoa tai pistoketta ja aiheuttaa oikosulun.

- ▶ Varmista, ettei mikään virtajohto jää puristuksiin laitteen alle, kun asennat laitetta.
- ▶ Pystytä laite siten, että se ei kosketa pistotulppaa tai verkkojohtoa.
- ▶ Älä kytke mitään laitteita laitteen takana oleviin pistorasioihin.
- ▶ Monipistorasioita tai jakelurimoja ja muita elektronisia laitteita (kuten halogeenimuuntajia) **ei saa** sijoittaa laitteiden takaosaan ja käyttää siellä.

### 3.2 Laitteen mitat

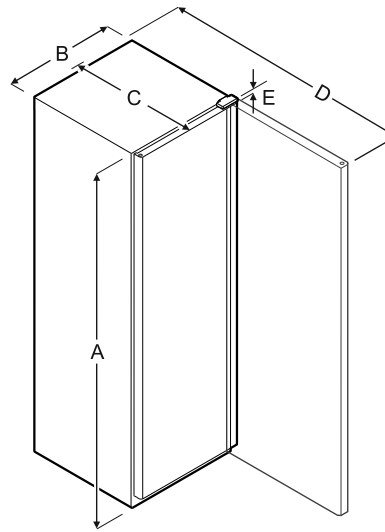


Fig. 4

Malli	A	B	C	D	E
MRFvd 3501/3511	1684 mm	597 mm	654 mm	1203 mm	23 mm
MRFvd 4001/4011	1884 mm	597 mm	654 mm	1203 mm	23 mm
MRFvd 5501/5511	1684 mm	747 mm	769 mm	1468 mm	23 mm

**A** = laitteen korkeus **B** = laitteen leveys ilman kahvaa

**C** = laitteen syvyys ilman kahvaa **D** = laitteen syvyys ovi avattuna **E** = saranan korkeus

### 3.3 Laitteen kuljetus



#### VAROITUS

Lasinsirpaleista johtuva loukkaantumisvaara!\*

Yli 1500 m korkeudella kuljetettaessa oven lasit voivat rikkoutua. Sirpaleet ovat teräviä ja voivat aiheuttaa vakavia loukkaantumisia.

- ▶ Ryhdy sopiviin suoja-toimenpiteisiin.





## VAROITUS

Vammautumis- ja vaurioitumisvaara laitteen kaatumisen vuoksi!

- Huomioi lattian epätasaisuudet ja luiskat, kun laitetta kuljetetaan.

## Huomioi laitetta kuljetettaessa:

- Kuljeta laite pystyasennossa.
- Kuljeta laite toisen henkilön avustamana.

## Ensimmäisen käyttöönoton yhteydessä:

- Kuljeta laitetta pakattuna.

## Kun laitetta kuljetetaan ensikäyttöönoton jälkeen (esim. muuton tai puhdistuksen vuoksi):

- Tyhjennä laite.
- Varmista ovi tahatonta avautumista vastaan.

## 3.4 Laitteen poistaminen pakkauksesta

- Tarkasta laite ja pakkaus kuljetusvaurioiden osalta. Käänny välittömästi tavarantoimittajan puoleen, jos havaitset joitakin vaurioita. Älä yhdistä laitetta virran-saantiin.
- Poista kaikki sellaiset pakkausmateriaalit laitteen takaa tai sivuilta, jotka voisivat haitata asianmukaista sijoitusta tai ilmanvaihtoa.
- Irrota liitäntäjohto laitteen takasivulta. Poista tällöin kaapelinpidin, muuten syntyy värähtelymelua!

## 3.5 Kuljetusvarmistimen poistaminen

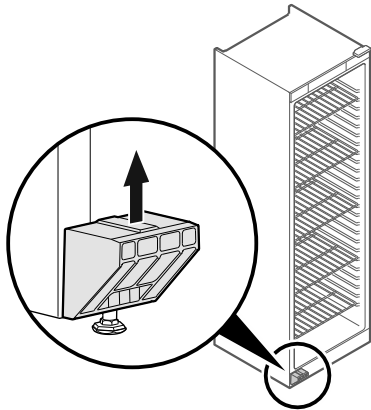


Fig. 5

- Irrota kuljetusvarmistin ylöspäin vetämällä.
- ▷ Pohjapidin jää laitteeseen.

## 3.6 Laitteen pystyttäminen



## HUOMIO

Loukkaantumisen ja laitteen vioittumisen vaara!  
► Laitteen pystytyksessä pitää olla 2 henkilöä.



## HUOMIO

Loukkaantumisen ja laitteen vioittumisen vaara!  
Ovi voi iskeytyä seinää vasten ja vioittua. Lasiovien yhteydessä vioittunut lasi voi aiheuttaa vammoja!  
► Suojaa ovi niin, että se ei voi iskeytyä seinää vasten. Kiinnitä seinään ovenpysäyttimet, esim. huovasta valmistetut.

- Yhdistä kaikki tarvittavat rakenneosat (esimerkiksi verkkojohto) laitteen takaseinälle ja vedä ne sivulle.

## Vihje

Johdot voivat vioittua!

- Älä anna johtojen joutua puristuksiin, kun laite työnnetään takaisin.

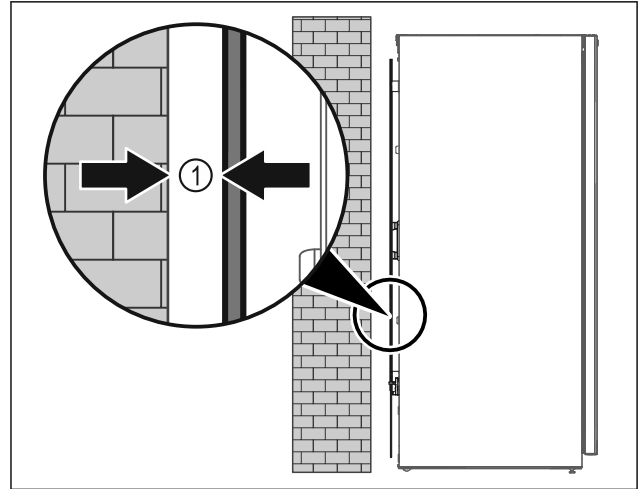


Fig. 6

- Pystytä laite joko huonetilaan vapaasti seisomaan tai suoraan seinän viereen noudattaen 5 mm Fig. 6 (1) vähimmäisetäisyyttä.

## 3.7 Laitteen kohdistus

### HUOMIO

Laitteen rungon vääntyminen ja ovi ei sulkeudu.

- Kohdista laite vaakasuoraan ja pystysuoraan.
- Tasaa lattian epätasaisuudet säätöjaloilla.



## VAROITUS

Säätöjalan virheellinen korkeussäätö!

Vakavia, jopa kuolemaan johtavia vammoja. Väärä korkeussäätö voi johtaa siihen, että säätöjalan alaosa irtoaa ja laite kaatuu.

- Älä kierrä säätöjalkaa liian pitkälle ulos.

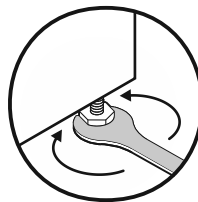


Fig. 7

### Laitteen nostaminen:

- Kierrä säätöjalkaa myötäpäivään.

### Laitteen laskeminen:

- Kierrä säätöjalkaa vastapäivään.

## 3.8 Useiden laitteiden sijoittaminen

### HUOMIO

Vaurioitumisvaara sivuseinien välissä muodostuvan kondenssiveden vuoksi!

- Älä sijoita laitetta suoraan toisen kylmälaitteen viereen.
- Sijoita laite niin, että laitteiden väliin jää tilaa 3 cm.
- Sijoita useita laitteita vierekkäin vain ilmastoluokan CC2 lämpötiloihin saakka (32,2 °C, ilmankosteus 65 %).
- Jos ilmankosteus on suurempi, lisää laitteiden etäisyyttä.

# Käyttöönotto

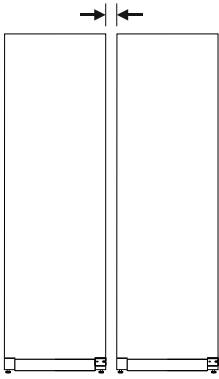


Fig. 8 Side-by-side-sijoitus

## Vihje

Side-by-Side-sarja on saatavissa varusteena Liebherr-asiakaspalvelusta. (katso 8.3 Asiakaspalvelu)

## 3.9 Sijoittamisen jälkeen

- Poista suojakalvo.\*
- Puhdista laite. (katso 7.2 Laitteen puhdistaminen)
- Tarvittaessa: Desinfioi laite.
- Säilytä lasku, jotta sinulla on huoltotilanteessa laite- ja myyjätiedot käytettävissäsi.

## 3.10 Pakkauksen hävittäminen



### VAROITUS

Tukehtumisvaara johtuen pakkausmateriaaleista ja kelmuista!

- Pakkausmateriaali ei kuulu lasten leikkeihin.

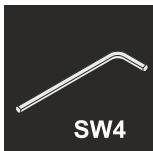
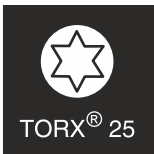
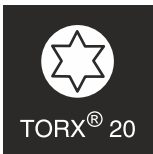
Pakkaus on valmistettu kierrätyskelpoisista materiaaleista:

- aaltopahvi/pahvi
- osat polystyrolivaahtomuovia
- kelmut ja pussit polyeteeniä
- vannenauhat polypropyleeniä
- naulattu puukehikko polyeteenilevyllä\*

- Pakkausmateriaali on vietävä kunnalliseen jätepiesteseen.

## 3.11 Oven saranan vaihto

### Työkalu



### VAROITUS

Loukkaantumisvaara, jos oven kätsisyys vaihdetaan ammattitaidottomasti!

- Anna oven kätsisyyden vaihto ainoastaan ammattilaisten suoritettavaksi.



### VAROITUS

Loukkaantumisvaara ja esinevahinkoja oven suuren painon vuoksi!

- Suorita vaihto vain, mikäli voit kantaa 25 kg:n painoa.
- Vaihdon suorituksessa pitää aina olla kaksi henkilöä.

### HUOMIO

Jännitteisiä osia!

Sähköosien vaurioituminen.

- Irrota virtapistoke ennen oven kätsisyyden vaihtamista.

- Avaa ovi.

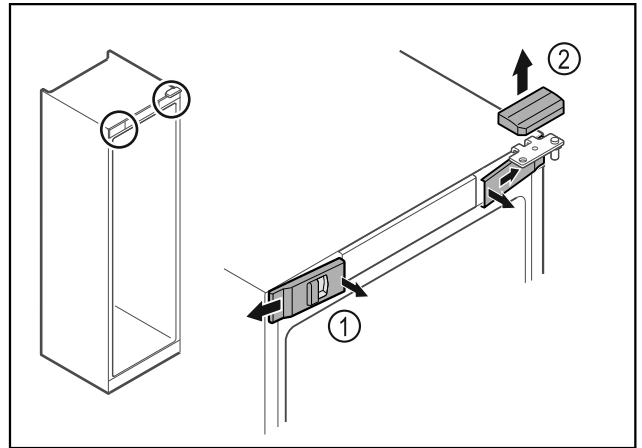


Fig. 9

- Paina etummaisheet suojukset Fig. 9 (1) sisäpuolelta irti ja ota ne sivukautta pois.
- Ota ylempi suojus Fig. 9 (2) yläkautta pois.

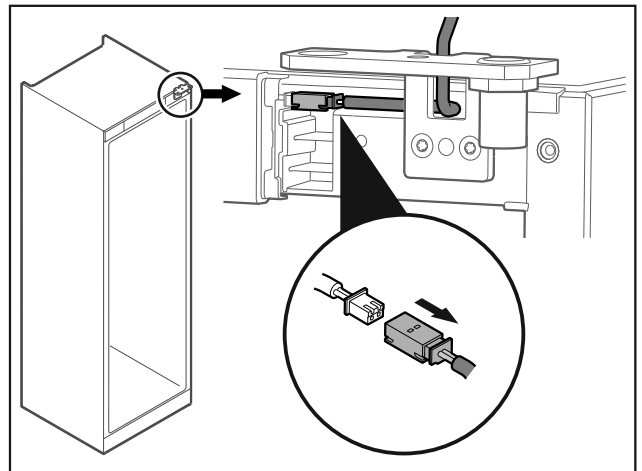


Fig. 10

- Irrota pistoke.



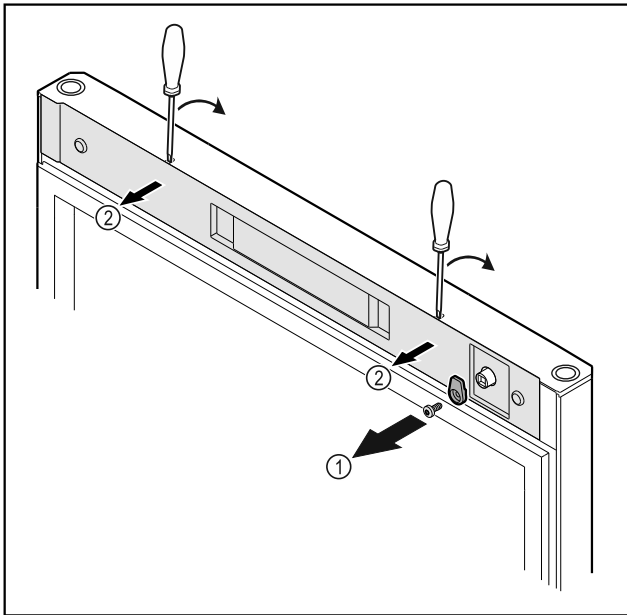


Fig. 11

- ▶ Irrota sulkuhaka Fig. 11 (1).
- ▶ Paina suojus Fig. 11 (2) pienellä ruuvimeisselillä paikalleen ja ota se pois.

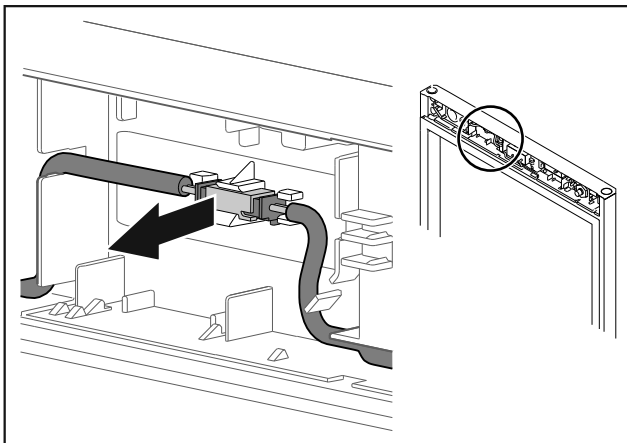


Fig. 12

- ▶ Irrota pistoliitin pitimestä.

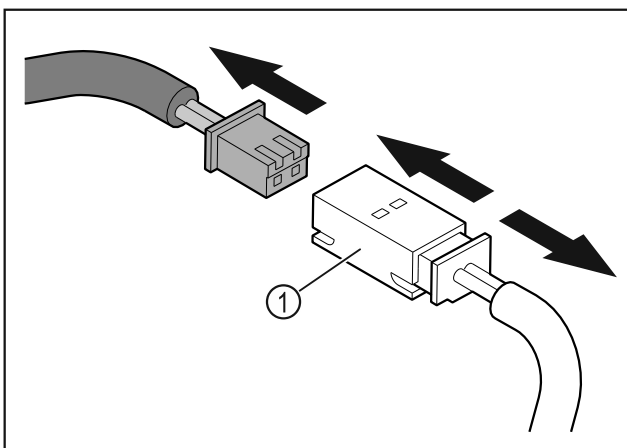


Fig. 13

- ▶ Irrota pistoke ja pistokekytkentä Fig. 13 (1).

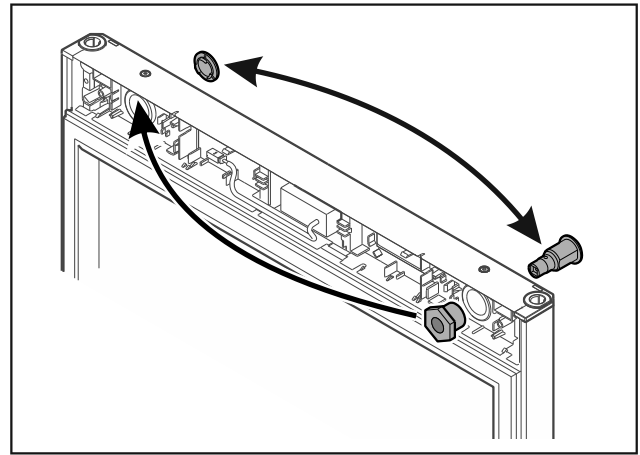


Fig. 14

- ▶ Siirrä lukko ja suojus vastakkaiselle puolelle.

## HUOMIO

Loukkaantumisvaara oven kaatuesssa!

- ▶ Pidä ovesta kiinni.

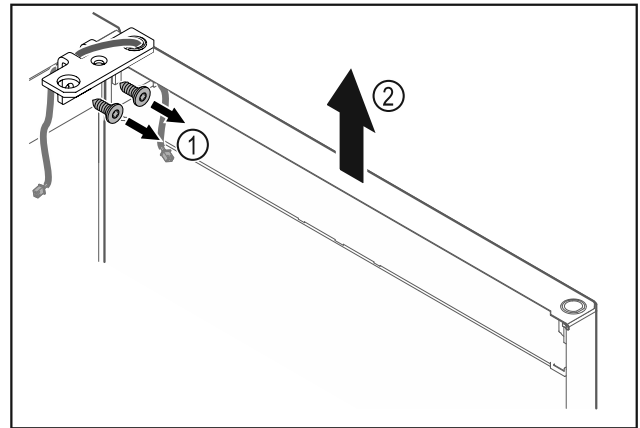


Fig. 15

- ▶ Irrota saranakulma Fig. 15 (1).
- ▶ Nosta ovea saranakulmineen Fig. 15 (2) noin 200 mm suoraan ylöspäin ja ota pois.
- ▶ Aseta ovi varovasti pehmeälle alustalle.

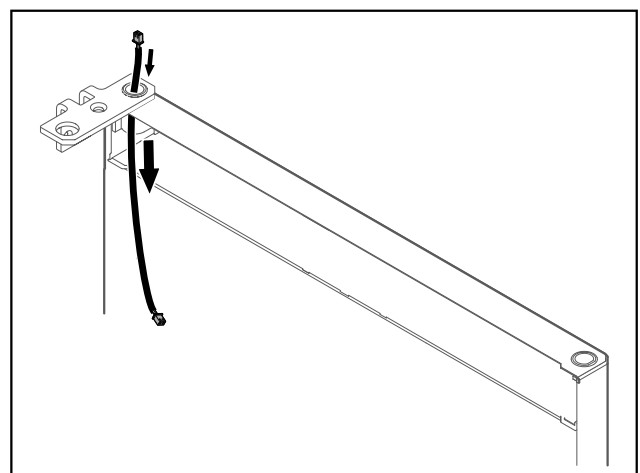


Fig. 16

- ▶ Vedä johto varovasti pois.

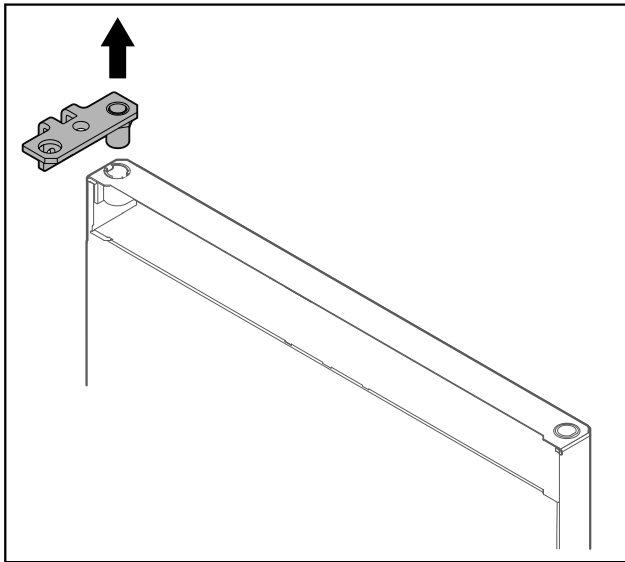


Fig. 17

- Vedä saranakulma pois.

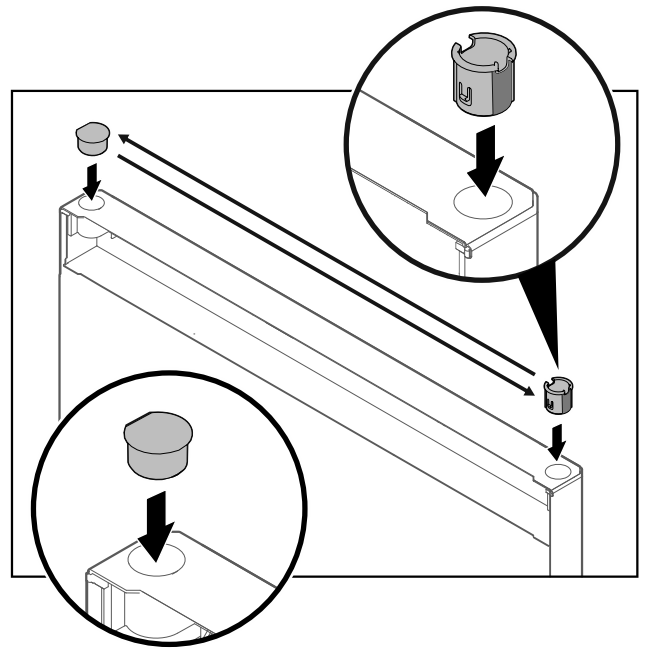


Fig. 19

- Aseta saranaholkki ja suojanasta vastakkaisille puolille (tasoitettut sivut ulospäin).

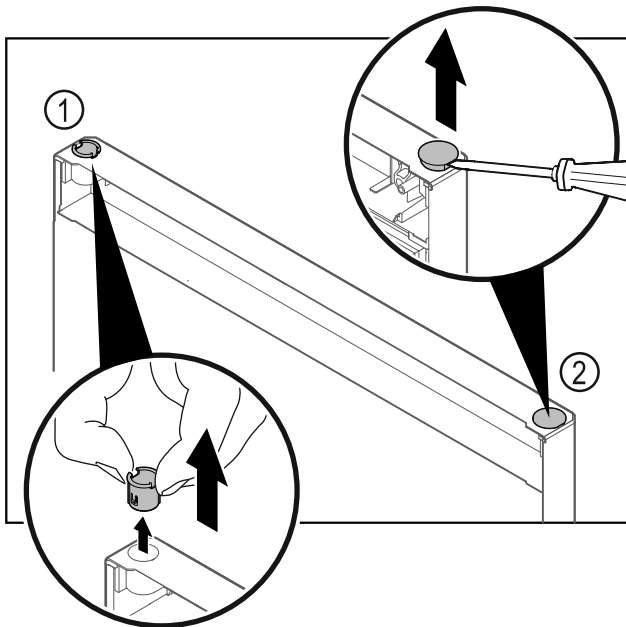


Fig. 18

- Vedä saranaholkki Fig. 18 (1) sormin pois.
- Kohota suojanastaa Fig. 18 (2) varovasti uraruuvimeis-  
lillä ja vedä se pois.

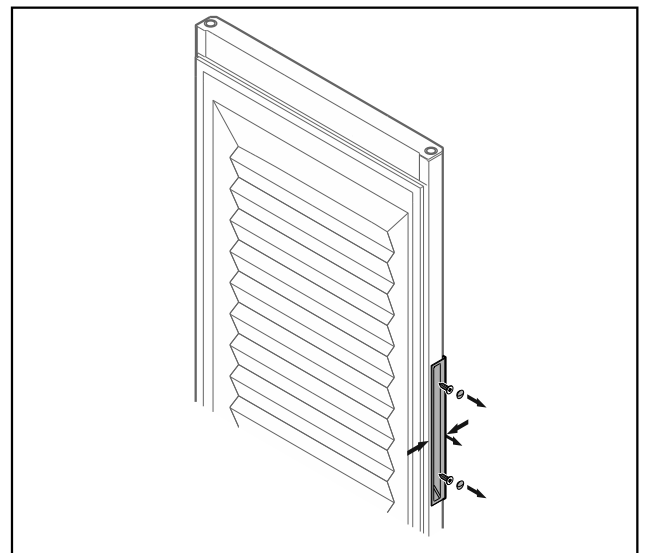


Fig. 20 Vaahtoeristetty ovi\*

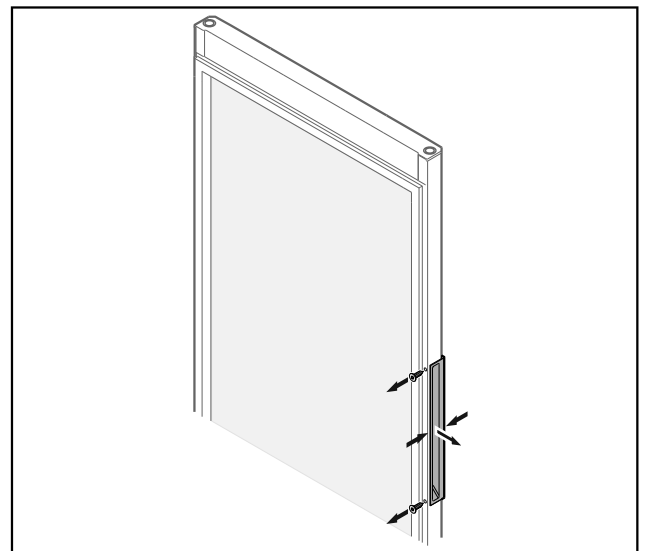


Fig. 21 Lasiovi\*

**Vihje**

- ▶ Jos kahvaa on vaikea irrottaa ovesta, paina kahvaa hiukan kokoon.
- ▶ Irrota kahva.

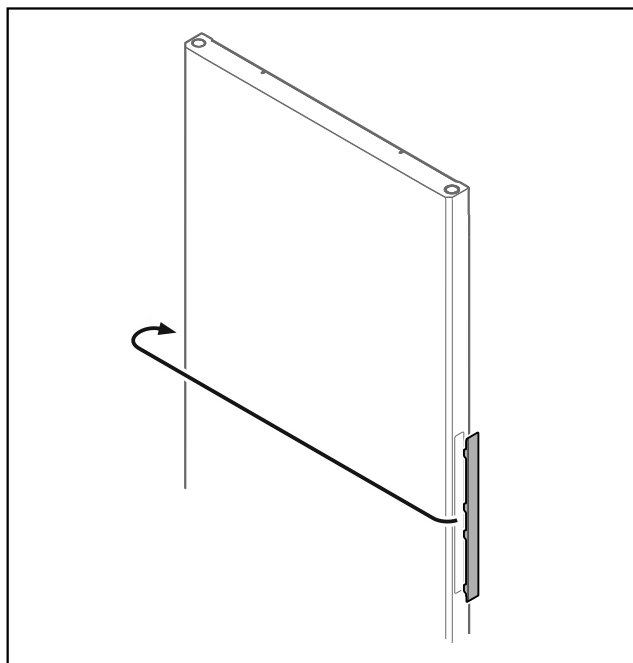


Fig. 22

**Vihje**

- ▶ Jos suojusta on vaikea irrottaa, vipua se apuvälineellä, esim. ruuvimeisselillä, varovasti irti.
- ▶ Aseta suojus vastakkaiselle puolelle.

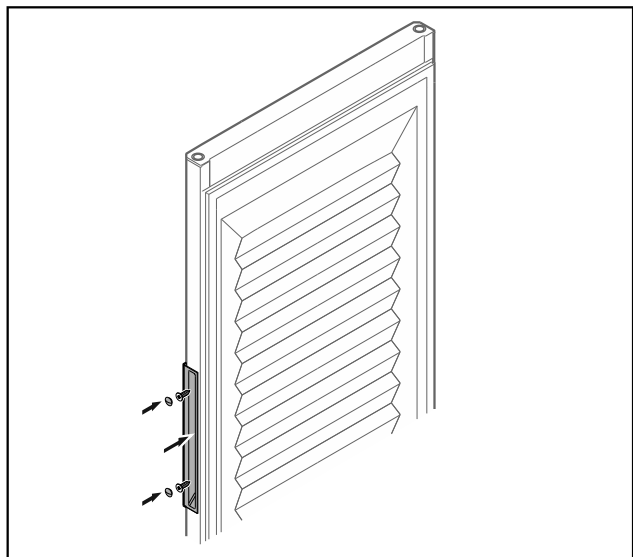


Fig. 23 Vahtoeristetty ovi\*

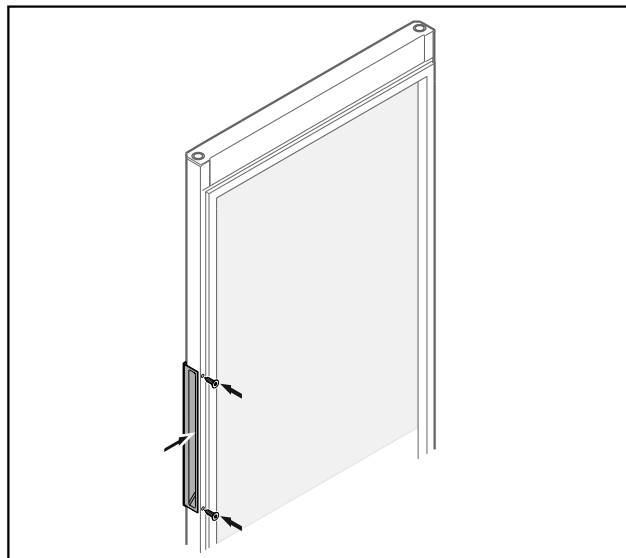


Fig. 24 Lasiovi\*

- ▶ Kiinnitä kahva ruuveilla vastakkaiselle puolelle.

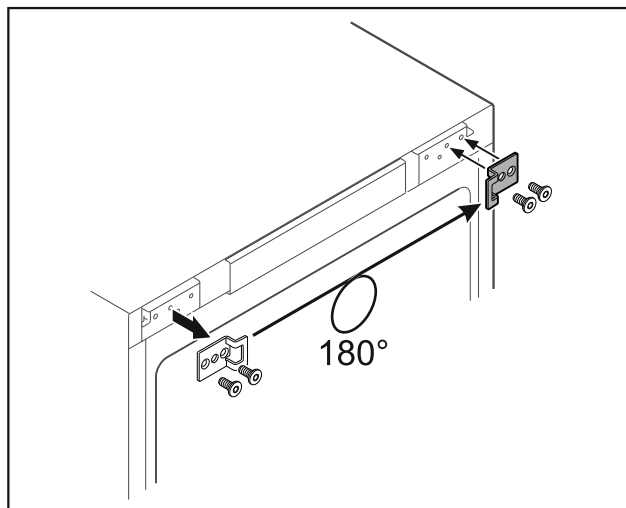
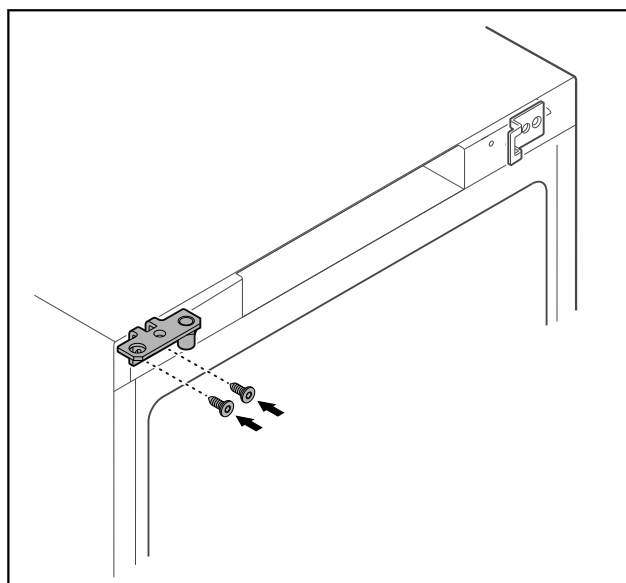


Fig. 25

- ▶ Aseta suljinkulma vastakkaiselle puolelle.

**Vihje**

Reikien kohdat on merkitty, ja ne pitää puhkaista itseleikkaavilla ruuveilla.



# Käyttöönotto

Fig. 26

- ▶ Aseta saranakulma vastakkaiselle puolelle.



## VAROITUS

Loukkaantumisvaara ja esinevahinkoja oven kaatuessa!

- ▶ Kiristä laakeripultit ilmoitetulla vääntömomentilla.

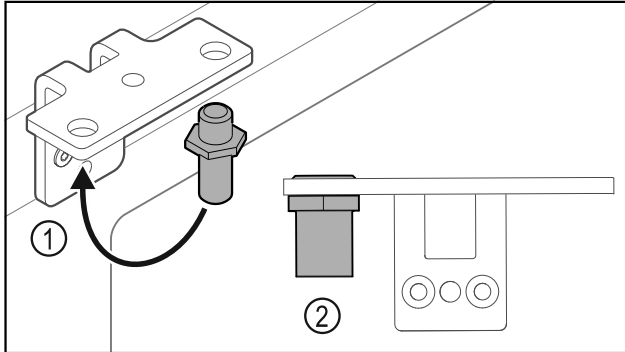


Fig. 27

- ▶ Aseta saranakulman pultti Fig. 27 (1) toiseen paikkaan.
- ▶ Kiristä pultti Fig. 27 (2) **vääntömomentilla 12 Nm**.
- ▶ Irrota saranakulma uudestaan.

## HUOMIO

Loukkaantumisvaara jännitetyn jousen vuoksi!

- ▶ Älä pura oven sulkuyksikköä Fig. 28 (1).

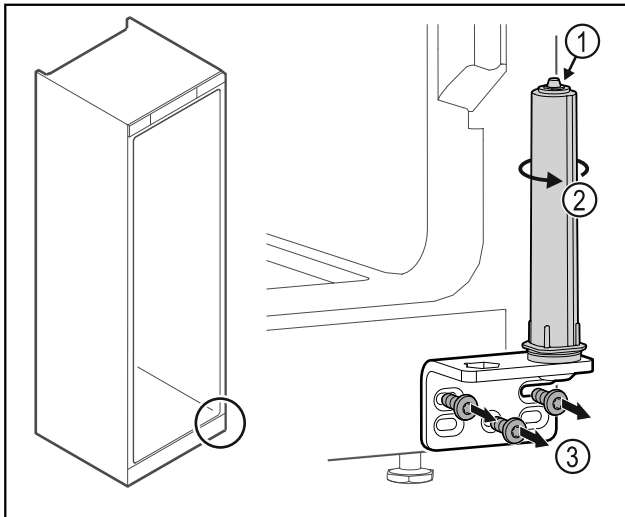


Fig. 28

- ▶ Kierrä sulkuyksikköä Fig. 28 (2), kunnes se naksahtaa.
- ▶ Sulkuyksikön esijännitys on purettu.
- ▶ Irrota saranakulma Fig. 28 (3).

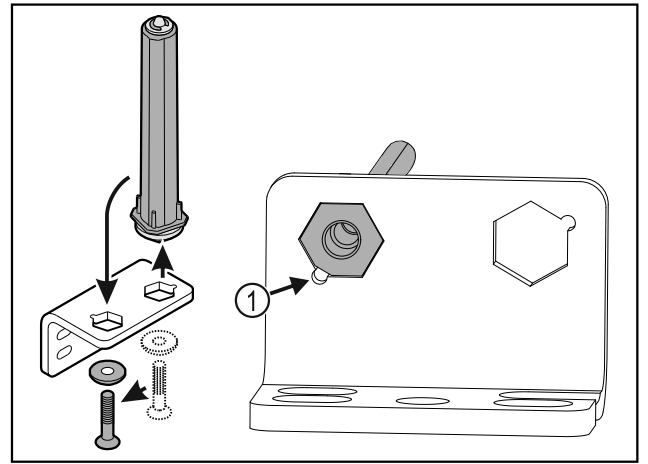


Fig. 29

- ▶ Aseta oven sulkuyksikkö saranakulmassa toiseen paikkaan.
- ▶ Varmista, että pultin viiste Fig. 29 (1) osoittaa pyöreää aukkoa kohti, kun se asetetaan paikalleen.

-tai-

## Vihje

Korkeudensäätölevyjen virheellinen sijoittelu.

Mutterin kiinnittäminen ei ole enää riittävästi mahdollista.

- ▶ Levyn on napsahdettava paikalleen lukitusjärjestelmän alapuolelle.

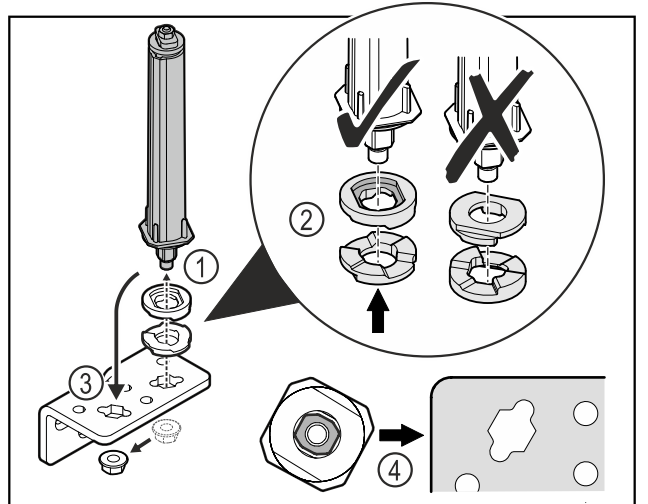


Fig. 30

- ▶ Löysää mutteri ja irrota oven lukitusjärjestelmä Fig. 30 (1).
- ▶ Varmista, että korkeudensäätölevyt on kohdistettu oikein Fig. 30 (2).
- ▶ Siirrä oven sulkemisjärjestelmä saranakulmaan ja kiinnitä se mutterilla Fig. 30 (3).
- ▶ Kun asetat paikoilleen, varmista, että oven sulkemisjärjestelmä on oikein kohdistettu Fig. 30 (4).

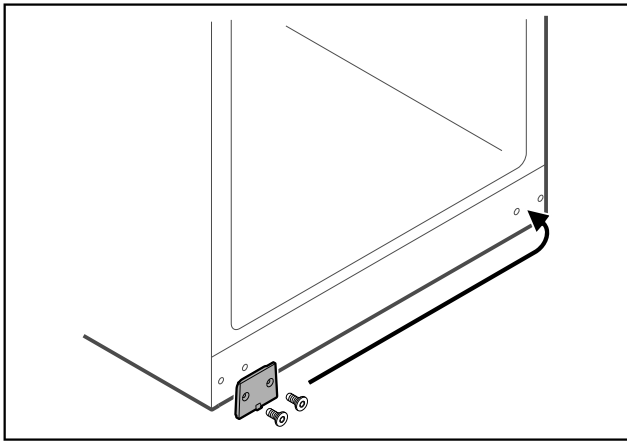


Fig. 31

- Aseta suojalevy vastakkaiselle puolelle.

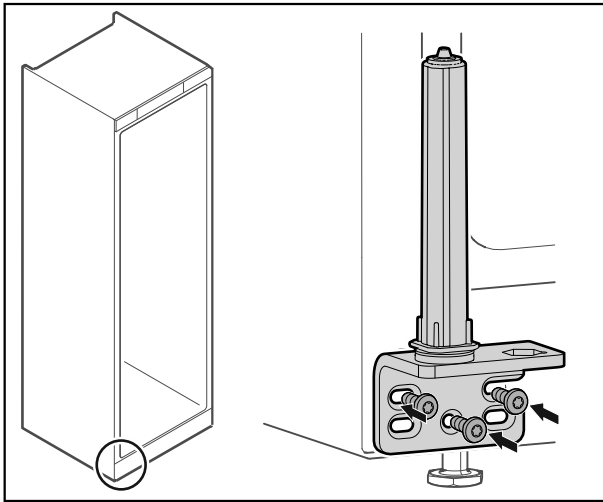


Fig. 32

- Kiinnitä saranakulma vastakkaiselle puolelle.

## Vihje

Oikea kohdistus ja esijännitys ovat tärkeitä sulkuyksikön toiminnalle.

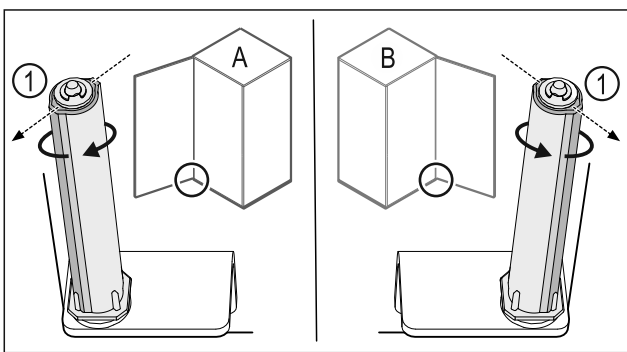


Fig. 33 Ovi avautuu vasemmalle (A) / ovi avautuu oikealle (B)

- Kierrä sulkuyksikköä vastusta vasten niin pitkälle, että sulkujärjestelmän porras Fig. 33 (1) osoittaa ulospäin.
- ▷ Sulkuyksikkö jää itsestään tähän asentoon.
- ▷ Sulkuyksikkö on kohdistettu ja esijännitetty.

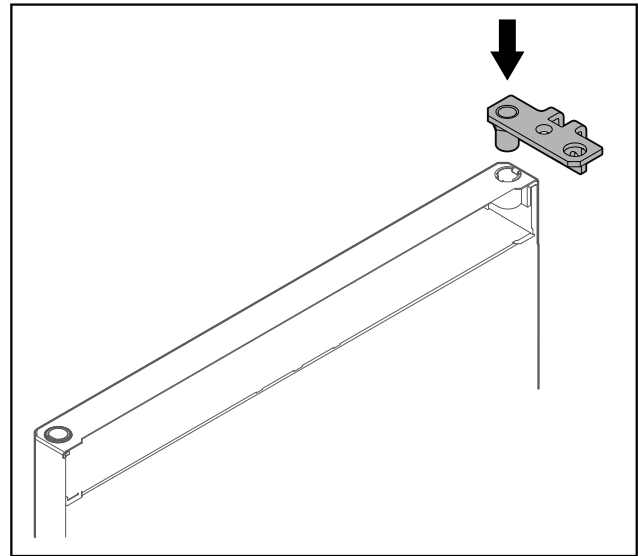


Fig. 34

- Aseta saranakulma oveen.

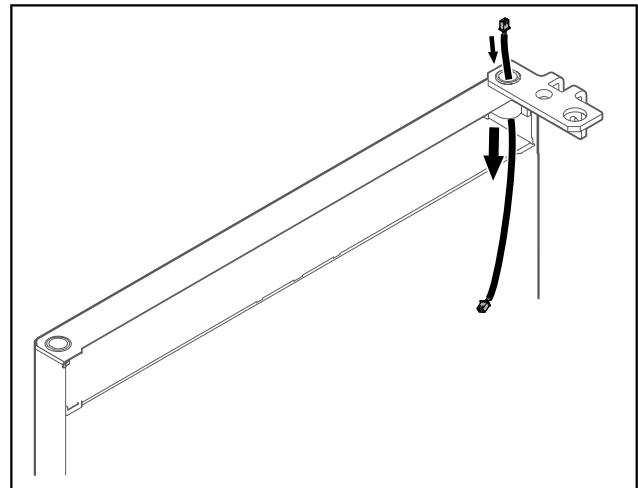


Fig. 35

- Vie johto varovasti läpi.

## HUOMIO

Loukkaantumisvaara oven kaatuessa!

- Pidä ovesta kiinni.

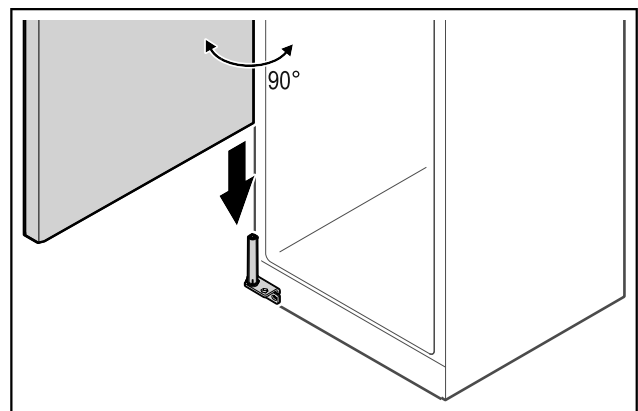


Fig. 36

- Nosta ovi lattialta toisen henkilön avustamana.
- Aseta ovi 90° avattuna varovasti sulkuyksikköön.

# Käyttöönotto

## HUOMIO

Esinevahinkoja väärän asennuksen vuoksi!

- ▶ Älä anna johdon jäädä puristuksiin, kun kiinnität saranakulmaa.

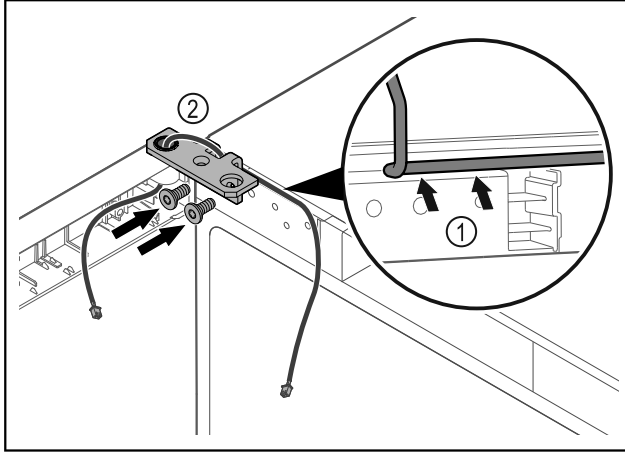


Fig. 37

- ▶ Vie kaapeli saranakulman aukon läpi ja aseta se varovasti paikalleen Fig. 37 (1).
- ▶ Kiinnitä saranakulma Fig. 37 (2) ruuveilla paikalleen.

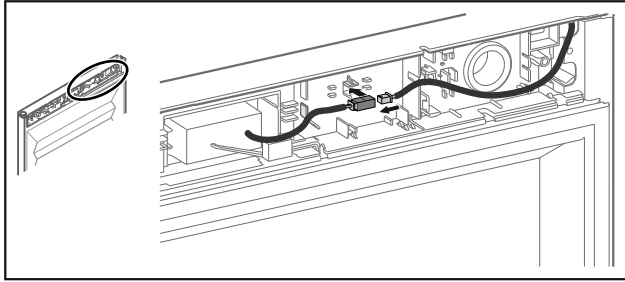


Fig. 38 Vahtoeristetty ovi

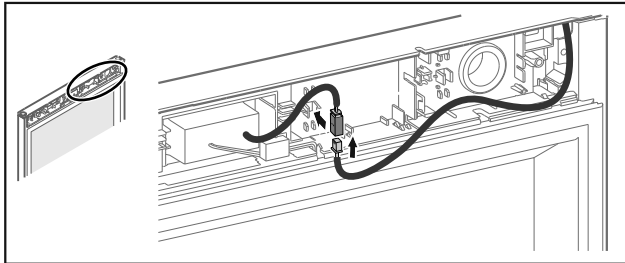


Fig. 39 Lasiovi

- ▶ Aseta pistoke pistokekytkentään ja lukitse pistokkeenpiteen.

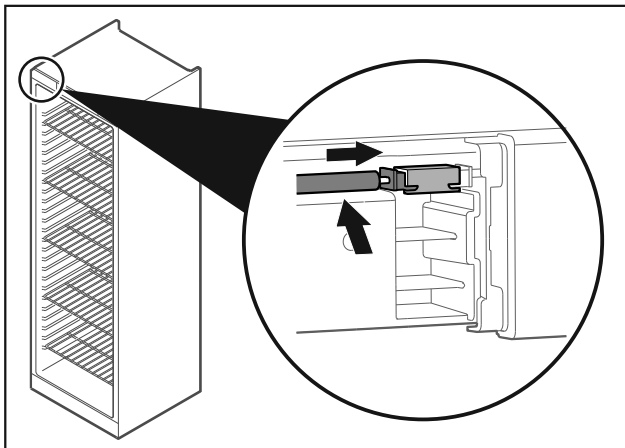


Fig. 40

- ▶ Aseta pistoke vasemmalle ylös.

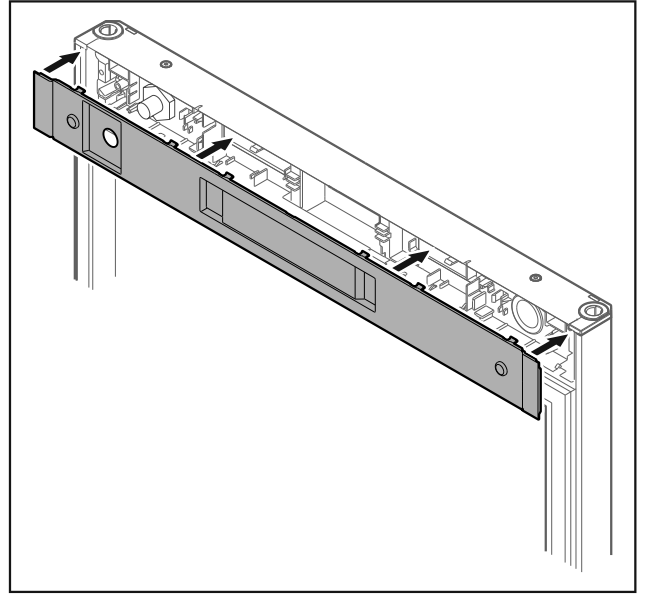


Fig. 41

- ▶ Aseta suojus paikalleen.

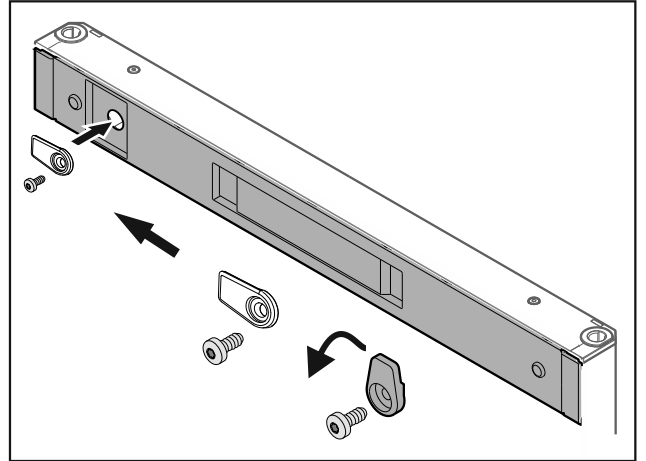


Fig. 42

- ▶ Kiinnitä sulkuhaka ruuvilla.

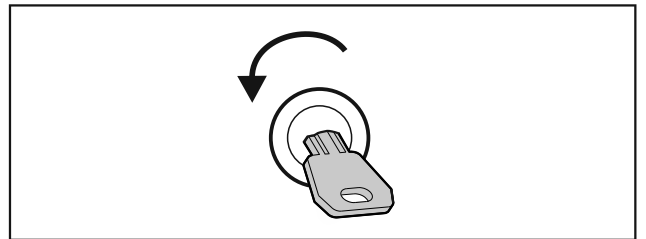


Fig. 43

- ▶ Avaa ovi.



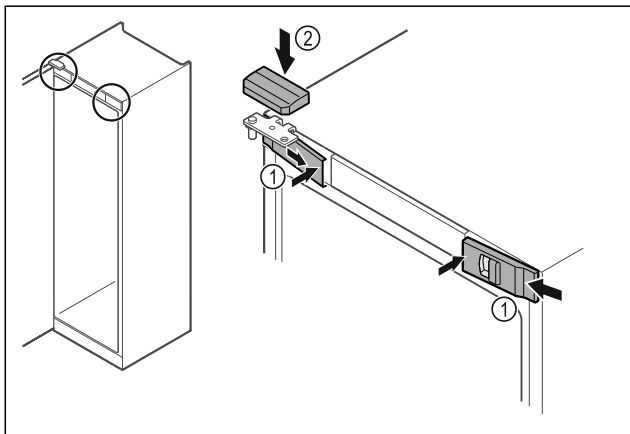


Fig. 44

- ▶ Kiinnitä etusuojukset Fig. 44 (1) sivulta ja lukitse sisäpuolelta paikalleen.
- ▶ Paina ylempi suojus Fig. 44 (2) yläkautta paikalleen.
- ▶ Sulje ovi.
- ▷ Oven kätsisyys on vaihdettu.

## 3.12 Oven kohdistaminen

Jos ovi ei ole suorassa, ovea voi säätää alemmasta saranakulmasta.

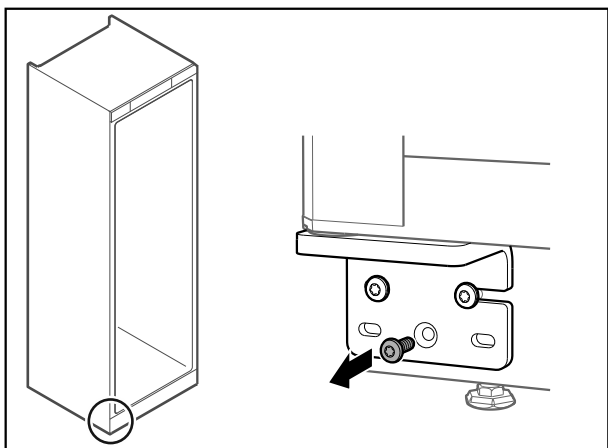


Fig. 45

- ▶ Poista keskimäinen ruuvi alemmasta saranakulmasta.

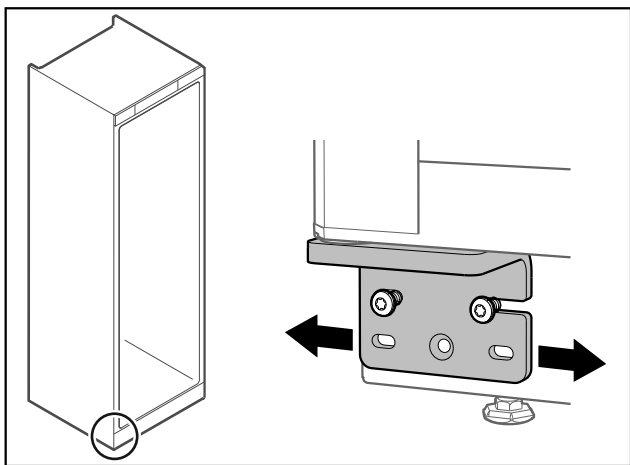


Fig. 46

- ▶ Avaa kumpaakin ruuvia hiukan ja työnnä ovea saranakulman kanssa oikealle tai vasemmalle.
- ▶ Kiristä ruuvit vasteeseen saakka (keskimmäistä ruuvia ei enää tarvita).
- ▷ Ovi on kohdistettu suoraan.

## 3.13 Laitteen liittäminen



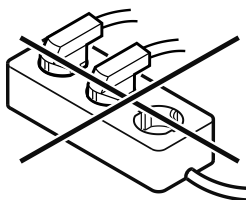
### VAROITUS

Palovaara virheellisen liittämisen johdosta!

Palovammat.

Laitteen vauriot.

- ▶ Älä käytä jatkojohtoa.
- ▶ Älä käytä jakelulistoja.



### HUOMIO

Vaurioitumisvaara virheellisen liittämisen johdosta!

Laitteen vauriot.

- ▶ Laitetta ei saa liittää erilliseen jännitteenmuuntimeen, kuten aurinkosähköjärjestelmään tai bensiinigeneraattoriin.

Varmista, että seuraavat edellytykset täyttyvät:

- Laitetta käytetään ainoastaan **vaihtovirralla**.
- Sallittu jännite ja taajuus on merkitty tyyppikilpeen. Tyyppikilven sijainti ilmenee luvusta Laitteen yleiskuva. (katso 1.2 Laitteen ja varusteiden yleiskuva)
- Pistorasia on maadoitettu määräysten mukaisesti ja varmistettu sähköisesti.
- Sulakkeen laukaisuvirta on 10 ja 16 A:n välillä.
- Pistorasia on helppopääsyisessä paikassa.
- ▶ Tarkasta sähköliitäntä.
- ▶ Liitä verkkopistoke jännitesyöttöön.

## 3.14 Laitteen kytkeminen päälle

Varmista, että seuraavat edellytykset täyttyvät:

- Laite on paikallaan, kohdistettu ja saatavilla on soveltuva pistorasia.
- Kaikki liimanauhat, liima- ja suojakalvot sekä kuljetusvarmistimet on poistettu laitteen sisä- ja ulkopuolelta.
- ▶ Työnnä verkkopistoke paikalleen.
- ▷ Laite on kytketty päälle, kun lämpötila näkyy näyttöruudussa.

# 4 Säilytys

## 4.1 Säilytystä koskevia ohjeita

### Vihje

Näiden ohjeiden noudattamatta jättäminen voi johtaa elintarvikkeiden pilaantumiseen.

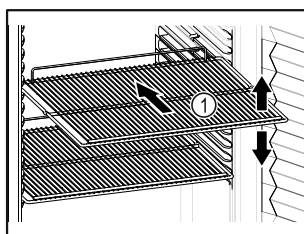


Fig. 47 Esimerkkikuva

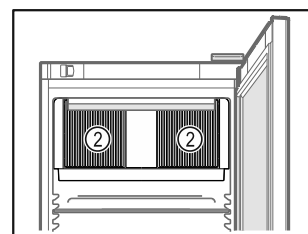


Fig. 48

# Käyttö

Kun asetat elintarvikkeita säilytykseen:

- Sovita siirrettävät ritilätasot *Fig. 47 (1)* korkeuden mukaan.
- Huomioi enimmäistäyttömäärä. (katso 8.1 Tekniset tiedot)
- Täytä laite vasta sitten, kun varastointilämpötila on saavutettu (kylmäketjun noudattaminen).
- Pidä sisätilassa olevan kiertoilmapuuhaltimen tuuletusraot *Fig. 48 (2)* vapaina.
- Kylmätuotteet eivät saa koskettaa takaseinää.
- Älä säilytä kylmätuotteita tukikehyksen takavasteen ulkopuolella.
- Pakkaa kylmätuotteet hyvin.
- Pakkaa ympäristön hajuille tai mauille herkät tai helposti hajua ja makua luovuttavat kylmätuotteet suljettuihin koteloihin tai peitä ne.
- Säilytä nesteet suljetuissa säiliöissä.
- Pakkaa raaka liha tai raaka kala puhtaisiin, suljettuihin säiliöihin. Tämä estää lihaa tai kalaa koskemasta tai tippumasta muiden ruokien päälle.
- Säilytä kylmätuotteet väljästi, jotta ilma pääsee kiertämään.

## 4.2 Säilytysajat

Pakkauksessa ilmoitettua vähimmäissäilyvyysaikaa on pidettävä säilytysajan ohjearvona.

# 5 Käyttö

## 5.1 Käyttö- ja näyttöelementit

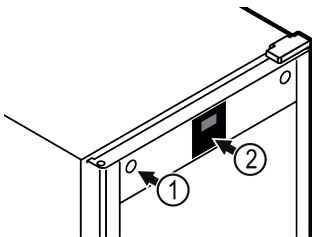
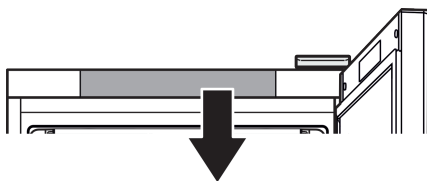
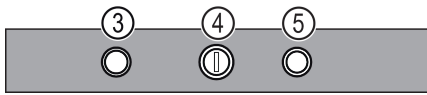


Fig. 49



MRFvd 3501  
MRFvd 4001  
MRFvd 5501



MRFvd 3511  
MRFvd 4011  
MRFvd 5511

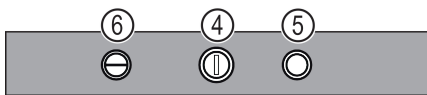


Fig. 49 (1) Lukko

Fig. 49 (2) Lämpötilänäyttö

Fig. 49 (3) Valon ovikosketuskytkin

Fig. 49 (4) Lämpötilansäädin

Fig. 49 (5) Tuulettimen ovikosketuskytkin

Fig. 49 (6) Valokytkin päälle/pois

## 5.2 Laitteen toiminnot

### 5.2.1 Lämpötila

Lämpötila riippuu seuraavista tekijöistä:

- oven avaamistiheys
- oven aukioloaika
- sijoituspaikan huoneenlämpötila
- kylmätuotteiden tyyppi, lämpötila ja määrä

#### Vihje

Ilman lämpötila voi joillakin sisätilan alueilla poiketa lämpötilan näytöstä.

Kylmätuotteet säilyvät pitempään oikeassa lämpötilassa. Turha poisheitäminen voidaan siten välttää.

**Suosittelava lämpötila-asetus:** katso tyyppikilpeen merkittyä lämpötilaluokkaa. (katso 1.4 Laitteen käyttöalue)

#### Lämpötilan säätö

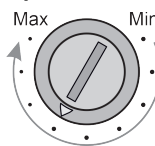


Fig. 50 Säätönappi lämpötilan säätöä varten

- Aseta laitteeseen alhaisempi lämpötila: Kierrä säädintä "Max"-suuntaan. Asennossa "Max" saavutetaan alhaisin lämpötila laitteen sisällä.
- Aseta laitteeseen korkeampi lämpötila: Kierrä säädintä "Min"-suuntaan.

#### Digitaalisen lämpömittarin kalibrointi

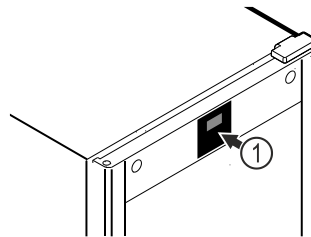


Fig. 51 Esimerkkikuva

Lämpömittari on kalibroitu jo tehtaalla (offset +6 kelviniä). Jos sisälämpötila poikkeaa lämpötilänäytöstä *Fig. 51 (1)*, voit kalibroida lämpömittarin.

Säätöalue: +/- 10 kelviniä 1 kelvinin portain.

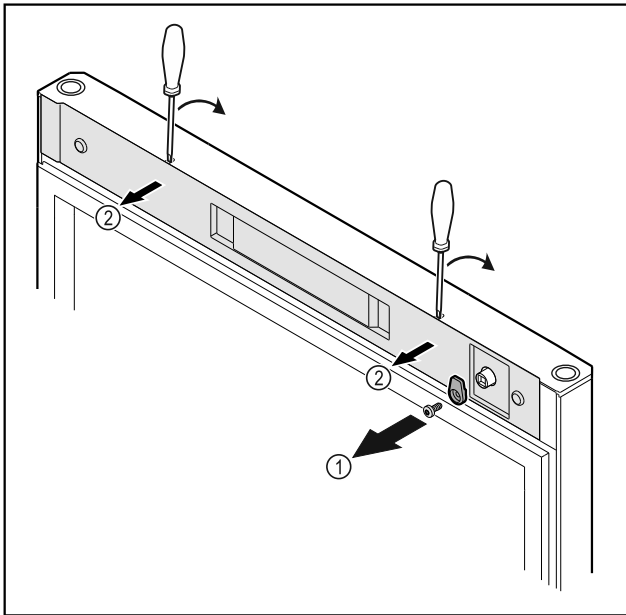


Fig. 52

- ▶ Irrota sulkuhaka Fig. 52 (1).
- ▶ Paina suojus Fig. 52 (2) pienellä ruuvimeisselillä paikaltaan ja ota se pois.

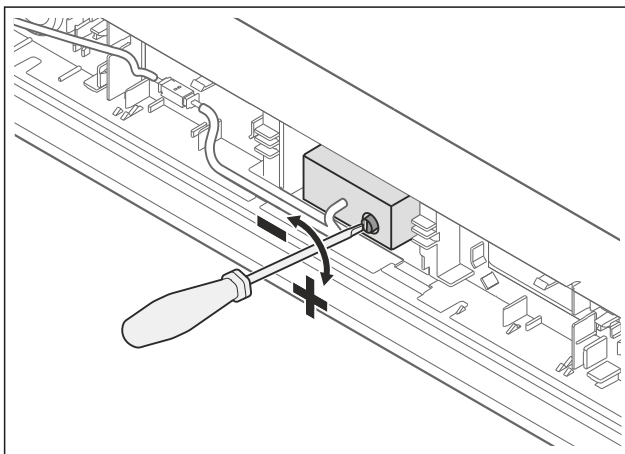


Fig. 53

- ▶ Aseta offset säätöruuvilla.
- ▶ Asetettu offset näkyy lyhyesti näytössä ja siirtyy sitten takaisin lämpötilänäyttöön.

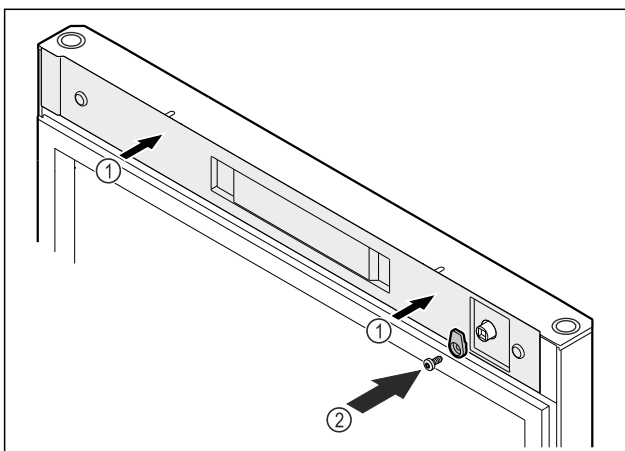


Fig. 54

- ▶ Aseta suojus paikalleen Fig. 54 (1).
- ▶ Kiinnitä sulkuhaka ruuvilla Fig. 54 (2).
- ▷ Digitaalinen lämpömittari on kalibroitu.
- ▷ Näytössä näkyy asetettu lämpötila noin 2 minuutin kuluttua.

## 5.2.2 Valaistus

Laitteessa on sisävalaistus.

Sisävalaistus kytkeytyy päälle aina, kun laitteen ovi avataan.

**Valaistuksen kytkeminen päälle/pois\***

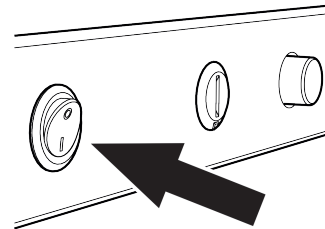


Fig. 55

- ▶ Paina valokytkintä.
- ▷ Valaistus on kytketty päälle tai pois.

## 6 Varustus

### 6.1 Turvalukko

Laitteen oven lukko on varustettu turvamekanismilla.

#### 6.1.1 Laitteen lukitseminen

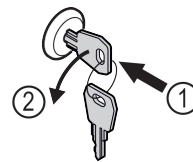


Fig. 56

- ▶ Paina avain lukkoon.
- ▶ Kierrä avainta 90° vastapäivään.
- ▷ Laite on lukittu.

#### 6.1.2 Laitteen lukituksen avaaminen

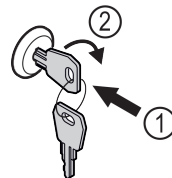


Fig. 57

- ▶ Paina avain lukkoon Fig. 57 (1).
- ▶ Kierrä avainta 90° myötäpäivään Fig. 57 (2).
- ▷ Laitteen lukitus on avattu.

## 7 Huolto

### 7.1 Laitteen sulattaminen



#### VAROITUS

Laitteen epäasianmukainen sulatus!

Vammoja ja vahinkoja.

- ▶ Älä käytä sulatusprosessin nopeuttamiseen muita mekaanisia laitteita tai muita keinoja kuin valmistajan suosittelemia.
- ▶ Älä käytä sulattamiseen sähkökäyttöisiä lämmitys- tai höyrypuhdistuslaitteita, avotulta tai sulatussuihkeita.
- ▶ Älä raaputa jäätä pois terävillä esineillä.

Sulatus tapahtuu automaattisesti. Sulatusvesi valuu poistaukon kautta pois ja haihtuu.

# Huolto

Laitteen toimivuuden säilyttämiseksi suosittelemme sen sulattamista, kun jäätä kertyy runsaasti. Sisätilojen jäätyminen johtuu asennuspaikasta (esim. korkea ilmankosteus), laitteen asetuksista ja käyttäjän virheellisestä toiminnasta.

Manuaalinen sulattaminen:

- ▶ Kytke laite pois päältä.
- ▶ Vedä virtapistoke irti.
- ▶ Siirrä kylmätuotteet talteen.
- ▶ Jätä laitteen ovi sulatuksen ajaksi auki.
- ▶ Kerää jäljellä oleva sulatusvesi liinalla, ja puhdista poistoaukko ja laite.

## 7.2 Laitteen puhdistaminen

### 7.2.1 Valmistelu



#### VAROITUS

Jännitteisistä osista aiheutuva oikosulun vaara!  
Sähköisku tai elektroniikan vaurioituminen.

- ▶ **Sammuta laite.**
- ▶ Irrota verkkopistoke tai kytke sulake pois päältä.



#### VAROITUS

Palovaara

- ▶ Älä vahingoita kylmäainekiertoa.
- ▶ Tyhjennä laite.
- ▶ Irrota verkkopistoke.
- ▶ Huomioi laitteen kuljetusta koskevat ohjeet. (katso 3.3 Laitteen kuljetus)

### 7.2.2 Laitteen puhdistus

#### HUOMIO

Epäasianmukaisen puhdistuksen vaara!  
Seurauksena on laitevaurioita.

- ▶ Käytä ainoastaan pehmeitä puhdistusliinoja ja pH-neutraalia yleispuhdistusainetta.
- ▶ Älä käytä hankaavia tai naarmuttavia sieniä tai teräsvillaa.
- ▶ Älä käytä voimakkaita, hankaavia tai hiekkaa, klooria tai happoja sisältäviä puhdistusaineita.



#### VAROITUS

Loukkaantumis- ja vaurioitumisvaara johtuen kuumasta höyrystä!

Kuuma höyry voi aiheuttaa palohaavoja ja vaurioittaa laitteen pintoja.

- ▶ Älä käytä höyrypesureita!

#### HUOMIO

Vioittumisvaara oikosulun vuoksi!

- ▶ Kun puhdistat laitetta, varo, ettei puhdistusvettä pääse sähkökomponentteihin.
- ▶ Käytä pyyhkimiseen vain pehmeää, puhdasta liinaa. Käytä vahvasti likaantuneen pinnan puhdistamiseen haaleaa vettä ja neutraalia pesuainetta. Lasipinnat voidaan lisäksi puhdistaa lasinpuhdistusaineella.
- ▶ Puhdista lauhduttimen kierukka vuosittain. Jos lauhduttimen kierukkaa ei puhdisteta, laitteen teho heikentyy huomattavasti.

### 7.2.3 Tuulettimen suojuksen puhdistus

#### HUOMIO

Vioittumisvaara oikosulun vuoksi!

- ▶ Kun puhdistat laitetta, varo, ettei puhdistusvettä pääse sähkökomponentteihin.

#### HUOMIO

Epäasianmukaisen puhdistuksen vaara!

Seurauksena on laitevaurioita.

- ▶ Käytä ainoastaan pehmeitä puhdistusliinoja ja pH-neutraalia yleispuhdistusainetta.
- ▶ Älä käytä hankaavia tai naarmuttavia sieniä tai teräsvillaa.
- ▶ Älä käytä voimakkaita, hankaavia tai hiekkaa, klooria tai happoja sisältäviä puhdistusaineita.

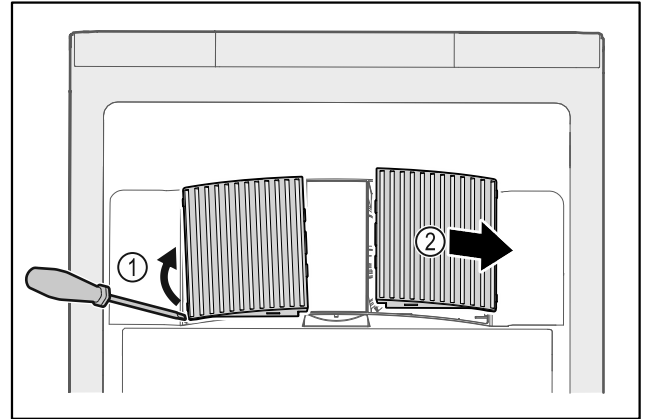


Fig. 58

- ▶ Väännä tuulettimen suojuksen varovasti sivulta pois paikaltaan Fig. 58 (1) ja poista suojuksen etukautta Fig. 58 (2).
- ▶ Huuhtele tuulettimen suojusten ilmarat juoksevassa vedessä. Käytä vahvasti likaantuneen pinnan puhdistamiseen haaleaa vettä ja neutraalia pesuainetta.
- ▶ Jätä tuulettimen suojuksen kuivumaan ilman vaikutuksesta.
- ▶ Asenna tuulettimen suojuksen takaisin laitteeseen.

### 7.2.4 Sisätilan puhdistaminen



#### VAROITUS

Jännitteisistä osista aiheutuva oikosulun vaara!  
Sähköisku tai elektroniikan vaurioituminen.

- ▶ **Sammuta laite.**
- ▶ Irrota verkkopistoke tai kytke sulake pois päältä.



#### VAROITUS

Loukkaantumis- ja vaurioitumisvaara johtuen kuumasta höyrystä!

Kuuma höyry voi aiheuttaa palohaavoja ja vaurioittaa laitteen pintoja.

- ▶ Älä käytä höyrypesureita!

#### HUOMIO

Epäasianmukaisen puhdistuksen vaara!

Seurauksena on laitevaurioita.

- ▶ Käytä ainoastaan pehmeitä puhdistusliinoja ja pH-neutraalia yleispuhdistusainetta.
- ▶ Älä käytä hankaavia tai naarmuttavia sieniä tai teräsvillaa.
- ▶ Älä käytä voimakkaita, hankaavia tai hiekkaa, klooria tai happoja sisältäviä puhdistusaineita.

## Vihje

- Sulatusveden poisto (katso 1.2 Laitteen ja varusteiden yleiskuva) : Poista keräytymät ohuilla apuvälineillä (esimerkiksi vanupuikolla).

## Vihje

Älä vioita tai poista laitteen sisäpuolelle olevaa tyyppikilpeä. Tyyppikilpi on tärkeä asiakaspalvelulle. (katso 8.3 Asiakaspalvelu)

- Avaa ovi.
- Tyhjennä laite.
- Puhdista sisätila ja varusteosat haalealla vedellä, jossa on hiukan astianpesuainetta. Älä käytä rakeisia tai happopitoisia puhdistusaineita tai kemiallisia liuottimia.

## 7.2.5 Puhdistuksen jälkeen

- Hankaa laite ja varusteosat kuivaksi.
- Liitä laite ja kytke se päälle.  
Kun lämpötila on riittävän kylmä:
- Aseta kylmätuotteet laitteeseen.
- Tee puhdistus uudelleen säännöllisesti.
- Puhdista lämmönvaihtimella varustettu kylmälaite (metalliritilä laitteen takasivulla), ja poista siitä pöly kerran vuodessa.

## 8 Asiakasneuvonta

### 8.1 Tekniset tiedot

Lämpötila-alue	
Jäähdyttäminen	+1 °C – +15 °C

Enimmäistäyttömäärä hyllyä kohden <sup>A)</sup>		
Laitteen leveys	600 mm	750 mm
Säilytysritilät	45 kg	60 kg

Enimmäistäyttömäärä hyllyä kohden <sup>A)</sup>		
Laitteen leveys	600 mm	750 mm
Lasilevy	40 kg	40 kg
Puuritilä	45 kg	60 kg
Säilytyslokero	50 kg	50 kg

A) Kun täyttömäärä on suuri, voivat hyllyt hiukan taipua.

Käyttötilavuus enintään
Katso käyttötilavuus tyyppikilvestä. (katso 1.2 Laitteen ja varusteiden yleiskuva)

Valaistus	
Energiatlehokkuusluokka <sup>A)</sup>	Valonlähde
Tämä tuote sisältää yhden tai useamman energiatlehokkuusluokan F valonlähteen	LED

A) Laite voi sisältää eri energiatlehokkuusluokkien valonlähteitä. Alhaisin energiatlehokkuusluokka on ilmoitettu.

### 8.2 Tekniset häiriöt

Laite on suunniteltu ja valmistettu niin, että se on toimintavarma ja että sillä on pitkä käyttöikä. Mikäli toiminnan aikana silti ilmenee häiriö, tarkista, johtuuko häiriö käyttövirheestä. Siinä tapauksessa sinulta on laskutettava myös takuuaajan aikana koituvat kulut.

Seuraavana mainitut häiriöt voit poistaa itse.

#### 8.2.1 Laitteen toiminto

Vika	Syy	Korjaaminen
<b>Laite ei toimi.</b>	→ Laite ei ole päällä.	► Kytke laite päälle.
	→ Virtapistoketta ei ole kytketty oikein pistorasiaan.	► Tarkasta virtapistoke.
	→ Pistorasian sulake ei ole kunnossa.	► Tarkasta sulake.
	→ Sähkökatkos	► Pidä laite suljettuna.
<b>Lämpötila ei ole riittävän kylmä.</b>	→ Laitteen ovi ei ole kunnolla kiinni.	► Sulje laitteen ovi.
	→ Ilma ei vaihdu riittävän hyvin.	► Ota tuuletusritilä esiin ja puhdista se.
	→ Ympäristön lämpötila on liian korkea.	► Kiinnitä huomiota oikeisiin ympäristöolosuhteisiin: (katso 1.4 Laitteen käyttöalue)
	→ Laitteen ovi on avattu liian usein tai sitä on pidetty liian kauan auki.	► Odota, palautuuko vaadittava lämpötila itsestään. Ellei näin tapahdu, käänny asiakaspalvelun puoleen. (katso 8.3 Asiakaspalvelu)
	→ Lämpötila on säädetty väärin.	► Aseta lämpötila kylmemmäksi ja tarkista se 24 tunnin kuluttua.
	→ Laite on liian lähellä jotakin lämmönlähdettä (esim. liettä tai lämmityslaitetta).	► Siirrä laite tai lämmönlähde toiseen paikkaan.

# Poistaminen käytöstä

## 8.3 Asiakaspalvelu

Tarkasta ensin, voitko korjata vian itse. Jos näin ei ole, käänny asiakaspalvelun puoleen.

Osoite löytyy mukana tulevasta "Liebherr-huolto"-esitteestä tai osoitteesta [home.liebherr.com/service](http://home.liebherr.com/service).



### VAROITUS

Epäammattimainen korjaus!  
Loukkaantuminen.

- ▶ Laitteeseen ja verkkojohtoon kohdistuvat korjaukset, joita ei ole erikseen mainittu (katso 7 Huolto), on annettava asiakaspalvelun tehtäväksi.
- ▶ Vaurioituneen virtajohdon saa vaihtaa vain valmistaja tai tämän asiakaspalvelu tai vastaavan pätevyyden omaava henkilö.
- ▶ Irrotettavalla virtaliittimellä varustetuissa laitteissa muutoksen voi tehdä asiakas.

### 8.3.1 Ota yhteys asiakaspalveluun

Varmista, että laitteen seuraavat tiedot ovat valmiina esillä:

- Laitteen nimi (malli ja indeksinumero)
- Huolto numero (Service)
- Sarjanumero (S-Nr.)

▶ Hae laitteen tiedot näytön kautta .  
**-tai-**

▶ Katso laitetiedot tyyppikilvestä. (katso 8.4 Tyyppikilpi)

▶ Kirjaa laitetiedot ylös.

▶ Ilmoita asiasta asiakaspalveluun: Ilmoita vika ja laitetiedot.

▷ Tämä mahdollistaa nopean ja kohdistetun palvelun.

▶ Noudata asiakaspalvelusta saamiasi lisäohjeita.

## 8.4 Tyyppikilpi

Tyyppikilpi sijaitsee koneen sisäpuolella. Ks. laitteen yleiskuva.

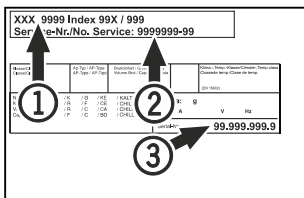


Fig. 59

- (1) Laitteen nimitys  
(2) Huolto numero

(3) Sarjanumero

## 9 Poistaminen käytöstä

- ▶ Tyhjennä laite.
- ▶ Kytke laite pois päältä.
- ▶ Irrota verkkopistoke.
- ▶ Puhdista laite. (katso 7.2 Laitteen puhdistaminen)
- ▶ Jätä ovi auki, jotta laitteen sisälle ei muodostu epämiellyttäviä hajuja.

### Vihje

Laitteen vaurioituminen ja toimintahäiriöt!

- ▶ Varastoi laite käytöstä poistamisen jälkeen ainoastaan sallitulla huoneenlämpötilan alueella -10 °C...+50 °C.

## 10 Hävittäminen

### 10.1 Laitteen valmistelu hävittämistä varten



Liebherr käyttää joissakin laitteissa paristoja. EU:n lainsäädäntö velvoittaa ympäristönsuojeluyksistään loppukäyttäjän poistamaan paristot laitteesta ennen käytöstä poistettavan laitteen hävittämistä. Jos laitteesi sisältää paristoja, laitteeseen on kiinnitetty tätä koskeva merkintä.

**Lamput** Poista myös lamput ennen hävittämistä laitteesta, mikäli pystyt poistamaan itse ne ehjinä laitteesta.

- ▶ Poista laite käytöstä.
- ▶ Paristoja sisältävä laite: poista paristot. Kuvaus sisältyy lukuun **Huolto**.
- ▶ Mikäli mahdollista: irrota lamput siten, että ne eivät rikkoudu.

### 10.2 Laitteen ympäristöystävällinen hävittäminen



Laite sisältää uusiokäyttöön soveltuvia materiaaleja, minkä vuoksi se on toimitettava erilliseen keräyspisteeseen, jotta laite ei päädy lajittelemattoman yhdyskuntajätteen joukkoon.



**Li-Ion**

Hävitä paristot erillään romutettavasta laitteesta. Paristot voi toimittaa ilmaiseksi kauppoihin, keräyspisteisiin sekä kierrätyskeskuksiin.

**Lamput**

Toimita irrotetut lamput niille tarkoitettuihin keräyspisteisiin.

Koskee Saksaa:

Lamput voi toimittaa ilmaiseksi paikallisiin keräyspisteisiin ja kierrätyskeskuksiin luokan 1 keräysastioihin. Kaupat ottavat myös romutettavan laitteen ilmaiseksi vastaan uuden kylmälaitteen hankinnan yhteydessä, mikäli liikkeen myyntipinta-ala on >400 m<sup>2</sup>.



### VAROITUS

Kylmäaine- tai öljyvuohto!

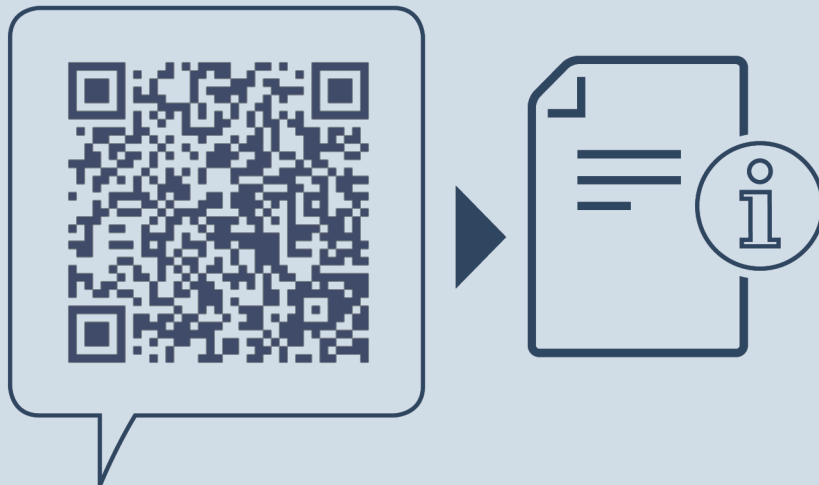
Palovaara. Laitteen sisältämä kylmäaine on ympäristöystävällistä, mutta syttyvää. Laitteen sisältämä öljy on myös syttyvää. Ulos vuotanut kylmäaine tai öljy voi syttyä palamaan riittävän suurina pitoisuuksina ja joutuessaan kosketuksiin ulkoisen lämmönlähteen kanssa.

- ▶ Älä vahingoita kylmäainepiiriin putkia tai kompressoria.
- ▶ Huomioi laitteen kuljetusta koskevat ohjeet. (katso 3.3 Laitteen kuljetus)
- ▶ Kuljeta laite keräyspisteeseen siten, että se ei vahingoitu.
- ▶ Hävitä paristot, lamput ja laite edellä esitettyjen ohjeiden mukaisesti.



## 11 Lisätietoja

Lisätietoja takuuehdoista saat oheisesta huoltoesitteestä tai internetistä sivulta <https://home.liebherr.com>.



[home.liebherr.com/fridge-manuals](https://home.liebherr.com/fridge-manuals)

**FI** juomakaappi  
ALKUPERÄISKÄYTTÖOHJE

Julkaisupäivä: 20240326

**Tuoteno-indeksi: 7085872-01**

Liebherr-Hausgeräte Ochsenhausen GmbH  
Memminger Straße 77-79  
88416 Ochsenhausen  
Deutschland