



Gebruikshandleiding

Quality, Design and Innovation






















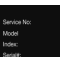




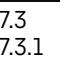
[home.liebherr.com/fridge-manuals](http://home.liebherr.com/fridge-manuals)




# LIEBHERR

# Inhoudsopgave

<b>1</b>	<b>Het apparaat in vogelvlucht.....</b>	<b>3</b>
1.1	Leveringsomvang.....	3
1.2	Apparaat- en uitrustingsoverzicht.....	3
		
1.4	SmartDevice.....	3
1.5	Toepassingsgebied van het apparaat.....	4
1.6	Conformiteit.....	4
1.7	SVHC-stoffen volgens de REACH-verordening.....	5
1.8	EPREL-database.....	5
<b>2</b>	<b>Algemene veiligheidsvoorschriften.....</b>	<b>5</b>
<b>3</b>	<b>Werking van het Touch &amp; Swipe-display.....</b>	<b>6</b>
3.1	Navigatie en verklaring van symbolen.....	6
3.2	Menu's.....	7
3.3	Slaapstand.....	8
<b>4</b>	<b>In gebruik nemen.....</b>	<b>8</b>
4.1	Apparaat inschakelen (eerste inbedrijfstelling).....	8
4.2	IceMaker in gebruik nemen.....	8
<b>5</b>	<b>Opslag.....</b>	<b>8</b>
5.1	Instructies voor opslag.....	8
5.2	Vriesgedeelte.....	8
5.3	Opslagtijden.....	9
<b>6</b>	<b>Energie sparen.....</b>	<b>9</b>
<b>7</b>	<b>Bediening.....</b>	<b>10</b>
7.1	Bedienings- en weergave-elementen.....	10
7.1.1	Statusindicatie.....	10
7.1.2	Symbolen.....	10
7.2	Apparaatfuncties.....	10
7.2.1	Opmerkingen over de functies van het apparaat....	10
		
Apparaat uit- en inschakelen.....10		
		
WLAN.....10		
		
Temperatuur.....11		
		
Temperatuureenheid.....12		
		
AutoDoor .....12		
		
SuperFrost.....15		
		
Start onthooicyclus.....15		
		
PartyMode .....15		
		
SabbathMode.....16		
		
EnergySaver .....17		
		
IceMaker / MaxIce .....17		
		
IceMaker-watertoevoer.....18		
		
TubeClean .....18		
		
Display-helderheid.....19		

		
Deuralarm.....19		
		
AutoDoor-siginaal.....20		
		
Invoerblokkering.....20		
		
Taal.....20		
		
Apparaatinformatie.....21		
		
Software.....21		
		
Herinnering.....21		
		
Demomodus.....21		
		
Resetten naar fabrieksinstellingen.....22		
		
Meldingen.....23		
7.3.1	Overzicht van waarschuwingen.....	23
7.3.2	Waarschuwingen beëindigen.....	23
7.3.3	Overzicht van herinneringen.....	25
7.3.4	Herinneringen beëindigen.....	25
<b>8</b>	<b>Uitrusting.....</b>	<b>26</b>
8.1	Laden.....	26
8.2	Uitschuifplateau met IceTower.....	27
8.3	Glasplatten.....	29
8.4	IceMaker.....	30
8.5	VarioSpace.....	30
8.6	Koelaccu.....	30
8.7	Flexibele ijsvak-scheider.....	30
<b>9</b>	<b>Onderhoud.....</b>	<b>31</b>
9.1	Uitschuifsystemen demonteren/monteren.....	31
9.2	Apparaat ontdoaien.....	33
9.3	Apparaat reinigen.....	33
<b>10</b>	<b>Klantenhelp.....</b>	<b>34</b>
10.1	Technische gegevens.....	34
10.2	Bedrijfsgeluiden.....	35
10.3	Technische storing.....	35
10.4	Klantenservice.....	37
10.5	Typeplaatje.....	37
<b>11</b>	<b>Buiten bedrijf stellen.....</b>	<b>37</b>
<b>12</b>	<b>Afvalverwijdering.....</b>	<b>38</b>
12.1	Apparaat op afvoer voorbereiden.....	38
12.2	Apparaat volgens milieuvoorschriften afvoeren....	38

De fabrikant werkt voortdurend aan de verdere ontwikkeling van alle typen en modellen. Daarom vragen wij uw begrip dat wij ons het recht voorbehouden veranderingen in vorm, inrichting en technologie aan te brengen.

Symbol	Uitleg
	<b>Gebruiksaanwijzing lezen</b> Om alle voordelen van uw nieuwe apparaat te leren kennen, moet u de instructies in deze gebruiksaanwijzing aandachtig doorlezen.

## 1.2 Apparaat- en uitrustingsoverzicht

Symbol	Uitleg
	<p><b>Aanvullende informatie op het internet</b></p> <p>De digitale handleiding met aanvullende informatie en in andere talen kunt u vinden op internet via de QR-code op de voorkant van de handleiding of door het servicenummer in te voeren op <a href="http://home.liebherr.com/fridge-manuals">home.liebherr.com/fridge-manuals</a>. Het servicenummer vindt u op het typeplaatje:</p> <p style="text-align: right;"><i>Fig. Voorbeeld</i></p>
	<p><b>Apparaat controleren</b></p> <p>Controleer alle onderdelen op transportschade. Neem bij op- of aanmerkingen contact op met de distributeur of de klantenservice.</p>
	<p><b>Afwijkingen</b></p> <p>De gebruiksaanwijzing geldt voor verschillende modellen, afwijkingen zijn mogelijk. Secties die alleen van toepassing zijn op bepaalde apparaten worden met een sterretje (*) aangeduid.</p>
	<p><b>Instructies voor actie en resultaten van de actie</b></p> <p>Instructies voor actie worden aangeduid met een ▶.</p> <p>De resultaten van de actie worden aangeduid met een ▷.</p>
	<p><b>Video's</b></p> <p>Video's over de apparaten vindt u op het YouTube-kanaal van Liebherr-Hausgeräte.</p>

Deze gebruiksaanwijzing geldt voor:

SIFNAd 5188

### Aanwijzing

Als uw apparaat een N in de apparaataanduiding bevat, is het een NoFrost-apparaat.

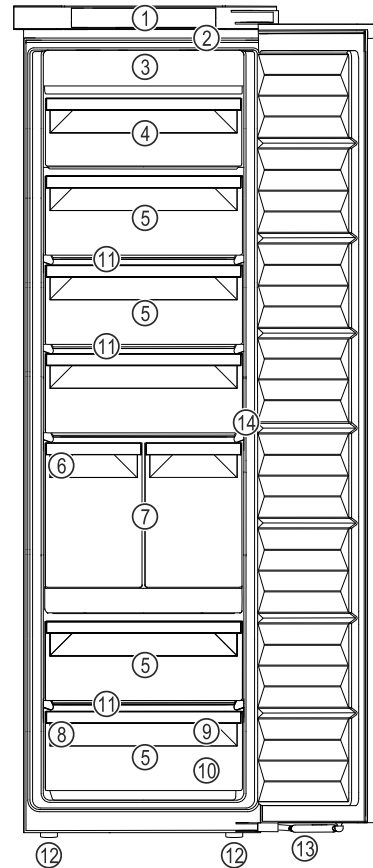
## 1 Het apparaat in vogelvlucht

### 1.1 Leveringsomvang

Controleer alle onderdelen op transportschade. Neem bij klachten contact op met de dealer of de klantenservice. (zie 10.4 Klantenservice)

De levering bestaat uit de volgende onderdelen:

- Inbouwapparaat
- Uitrusting (afhankelijk van het model)
- Montagemateriaal (afhankelijk van het model)
- „Quick Start Guide”
- „Installation Guide”
- Servicebrochure



*Fig. 1 Voorbeeld*

- |                           |                                |
|---------------------------|--------------------------------|
| (1) Bedieningselementen   | (8) Typeplaatje                |
| (2) LED-binnenverlichting | (9) Invriesplateau, koelaccu's |
| (3) NoFrost               | (10) IJsblokjesschip           |
| (4) Kantelbare lade       | (11) VarioSpace                |
| (5) Lade                  | (12) Stelvoeten                |
| (6) IceMaker              | (13) Sluitdempers              |
| (7) IceTower              | (14) Sensor klopfunctie        |

### Aanwijzing

▶ Draagplateaus, laden of manden zijn in de leveringstoestand geplaatst voor een optimale energie-efficiëntie. Veranderingen in de opstelling binnen de gegeven inschuifmogelijkheden van bijv. draagplateaus in het koelgedeelte, hebben echter geen effect op het energieverbruik.

Auto Door

### AutoDoor

Uw apparaat is met AutoDoor uitgerust.

U kunt de deur op verschillende wijzen openen:

- handmatig
- met klopsignaal
- met smartphone
- met spraakbesturing



### Klopsignaal

U opent en sluit de deur door met de hand op de deur te kloppen. Het klopsignaal configureert u via de bedienings- en weergave-elementen. De gevoeligheid van het klopsignaal kunt u te allen tijde wijzigen.

# Het apparaat in vogelvlucht



## Smartphone

U opent en sluit de deur met uw smartphone. Hiervoor moet u de SmartDevice-app op uw smartphone installeren en uw apparaat met WLAN verbinden. U past alle instellingen in de SmartDevice-app aan.



## Spraakbesturing

U opent en sluit de deur met uw stem. Hiervoor moet u de SmartDevice-app op uw smartphone installeren, uw apparaat met WLAN verbinden en een geschikte spraakbesturing gebruiken. U past alle instellingen in de SmartDevice-app aan.



Meer informatie en tutorials vindt u op:  
[home.liebherr.com/faq-autodoor](http://home.liebherr.com/faq-autodoor)

## 1.4 SmartDevice

SmartDevice is de netwerkoplossing voor uw vriesapparaat. Als uw apparaat compatibel is met SmartDevice is of hiervoor is voorbereid, kunt u uw apparaat snel en eenvoudig in uw WLAN integreren. Met de SmartDevice-app kunt u uw apparaat vanaf een mobiel eindapparaat bedienen. In de SmartDevice-app zijn aanvullende functies en instelmogelijkheden beschikbaar.

SmartDevice-compatibel apparaat:

Uw apparaat is SmartDevice-compatibel. Om uw apparaat met WiFi te kunnen verbinden, moet u de SmartDevice-app downloaden.



Meer informatie [smartdevice.liebherr.com](http://smartdevice.liebherr.com) over SmartDevice:

SmartDevice-app downloaden:



Na installatie en configuratie van de SmartDevice-app kunt u uw apparaat met de SmartDevice-app en de apparaatfunctie WLAN (zie WLAN) in uw WLAN integreren.

### Aanwijzing

In de volgende landen is de SmartDevice-functie niet beschikbaar: Rusland, Belarus, Kazachstan.

## 1.5 Toepassingsgebied van het apparaat Gebruik volgens de voorschriften

Het apparaat is uitsluitend geschikt voor het koelen van levensmiddelen voor huishoudelijke of soortgelijke doeleinden. Hieronder valt bijv. het gebruik

- in privékeukens, ontbijtgelegenheden,

- door gasten in landhuizen, hotels, motels en andere accommodaties,
- bij catering en vergelijkbare service in de groothandel.

Alle andere toepassingen zijn niet toegestaan.

### Voorzienbaar verkeerd gebruik

De volgende toepassingen zijn uitdrukkelijk verboden:

- Opslag en koeling van medicijnen, bloedplasma, laboratoriumpreparaten of vergelijkbare, overeenkomstig de Europese richtlijn 2007/47/EG medische hulpmiddelen, ten grondslag liggende stoffen en producten
- Gebruik in explosiegevaarlijke gebieden

Verkeerd gebruik van het apparaat kan tot beschadigingen van de opgeslagen goederen of het bederf hiervan leiden.

### Klimaatklassen

Het apparaat kan afhankelijk van de klimaatklasse, bij begrensde omgevingstemperaturen, worden gebruikt. De voor uw apparaat betreffende klimaatklasse staat op het typeplaatje vermeld.

### Aanwijzing

- Om een probleemloze werking te waarborgen, moet de aangegeven omgevingstemperatuur worden aangehouden.

Klimaatklasse	voor omgevingstemperaturen van
SN	10 °C tot 32 °C
N	16 °C tot 32 °C
ST	16 °C tot 38 °C
T	16 °C tot 43 °C
SN-ST	10 °C tot 38 °C
SN-T	10 °C tot 43 °C

## 1.6 Conformiteit

De koelmiddelkringloop is gecontroleerd op lekkage. Het apparaat voldoet in ingebouwde toestand aan de geldende veiligheidsvoorschriften en de desbetreffende richtlijnen.

Voor EU- markt: het apparaat voldoet aan de richtlijn 2014/53/EU.

Voor GB- markt: het apparaat voldoet aan de Radio Equipment Regulations 2017 SI 2017 No. 1206.

De volledige tekst van de EU-verklaring van overeenstemming is beschikbaar op het volgende internetadres: [www.Liebherr.com](http://www.Liebherr.com)

## 1.7 SVHC-stoffen volgens de REACH-verordening

Onder de volgende link kunt u controleren of uw apparaat SVHC-stoffen volgens de REACH-verordening bevat: [home.liebherr.com/de/deu/de/liebherr-erleben/nachhaltigkeit/umwelt/scip/scip.html](http://home.liebherr.com/de/deu/de/liebherr-erleben/nachhaltigkeit/umwelt/scip/scip.html)

## 1.8 EPREL-database

Vanaf 1 maart 2021 zijn informatie over etikettering inzake energieverbruik en vereisten inzake ecologisch ontwerp te vinden in de Europese productdatabase (EPREL). U krijgt toegang tot de productdatabase via de link <https://eprel.ec.europa.eu/>. Hier wordt u gevraagd de modelidentificatie in te voeren. De modelidentificatie vindt u op het typeplaatje.

## 2 Algemene veiligheidsvoorschriften

Bewaar deze handleiding zorgvuldig, zodat u hem te allen tijde kunt raadplegen.

Als u het apparaat doorgeeft, geef dan ook de handleiding door aan de volgende eigenaar.

Om het apparaat goed en veilig te kunnen gebruiken, moet u deze handleiding vóór gebruik aandachtig doorlezen. Volg altijd de instructies, veiligheidsvoorschriften en waarschuwingen die hierin zijn opgenomen. Deze zijn belangrijk om het apparaat veilig en probleemloos te kunnen installeren en gebruiken.

### Gevaren voor de gebruiker:

- Dit apparaat kan door kinderen evenals door personen met beperkte fysieke, sensorische of mentale vaardigheden of personen met onvoldoende ervaring en/of onvoldoende kennis worden gebruikt, als er toezicht wordt gehouden of als er aanwijzingen zijn gegeven betreffende het veilig gebruik van het apparaat en zij de hiermee verbonden gevaren begrijpen. Kinderen mogen niet met het apparaat spelen. Reiniging en onderhoud mogen niet door kinderen zonder toezicht worden uitgevoerd. Kinderen van 3-8 jaar mogen het apparaat beladen en ontladen. Kinderen onder 3 jaar moeten uit de buurt van het apparaat worden gehouden, indien deze niet onder permanente toezicht staan.
- De contactdoos moet eenvoudig toegankelijk zijn, zodat het apparaat in noodgevallen snel van de stroomvoorziening kan worden losgekoppeld. Deze moet zich buiten de achterkant van het apparaat bevinden.

- Als u het stroomsnoer van het apparaat uit het stopcontact trekt, altijd bij de stekker nemen. Niet aan het snoer trekken.
- Trek, in geval van een storing, de stekker uit het stopcontact of schakel de beveiliging uit.
- Beschadig het netsnoer niet. Gebruik het apparaat niet wanneer het netsnoer defect is.
- Reparaties en ingrepen aan het apparaat alleen door de klantenservice of ander hiervoor opgeleid vakpersoneel laten uitvoeren.
- Het apparaat alleen conform de beschrijving in de handleiding inbouwen, aansluiten en afvoeren.
- Het apparaat alleen in ingebouwde toestand in gebruik nemen.
- De fabrikant is niet aansprakelijk voor schade die door een verkeerde aansluiting aan de watervoorziening is ontstaan.

### Brandgevaar:

- Het gebruikte koelmiddel (gegevens op het typeplaatje) is milieuvriendelijk maar brandbaar. Koelmiddel dat ontsnapt kan ontbranden.
  - Pijpleidingen van het koelcircuit niet beschadigen.
  - Vermijd het hanteren van ontstekingsbronnen in de binnenkant van het apparaat.
  - Binnen het apparaat geen elektrische toestellen gebruiken (bijv. stoomreinigingsapparaten, verwarmingen, ijsmakers, enz.).
  - Als koudemiddel weglekt: Open vuur of ontstekingsbronnen vlakbij het lek verwijderen. Vertrek goed ventileren. Informeer de klantendienst.
- Geen explosieve stoffen of spuitbussen met brandbare drijfgassen, zoals b.v. butaan, propaan, pentaan enz. in het apparaat bewaren. Zulke spuitbussen zijn herkenbaar aan de op de verpakking vermelde inhoudsstoffen of een vlammen-symbool. Eventueel ontsnappende gassen kunnen door elektrische componenten vlam vatten.
- Brandende kaarsen, lampen en andere voorwerpen met open vuur uit de buurt van het apparaat houden, zodat ze het apparaat niet in brand kunnen steken.
- Alkoholische dranken of andere verpakkingen die alcohol bevatten, mogen uitsluitend goed afgesloten worden bewaard. Eventueel uittredende alcohol kan door elektrische componenten vlam vatten.

# Werking van het Touch & Swipe-display

## Gevaar voor vallen en omkiepen:

- Plint, laden, deuren enz. niet als voetensteun of om te leunen misbruiken. Dit geldt in het bijzonder voor kinderen.

## Gevaar voor voedselvergiftiging:

- Te lang opgeslagen levensmiddelen niet meer nuttigen.

## Gevaar voor bevriezingen, gevoelloosheid en pijn:

- Vermijd permanent contact van de huid met koude oppervlakken of gekoelde/bevroren producten of tref beschermende maatregelen, gebruik bijvoorbeeld handschoenen.

## Gevaar voor verwonding en beschadiging:

- Hete stoom kan letsel tot gevolg hebben. Voor het ontdooien geen elektrische kacheltjes of stoomreinigers, open vuur of ontdooispray gebruiken.
- IJs niet met scherpe voorwerpen verwijderen.

## Knelgevaar:



Fig. 2

- Bij het sluiten van de deur het deurbereik vrij houden en niet naar binnen grijpen.
- Bij het openen en sluiten van de deur niet in het scharnier grijpen. De vingers kunnen ingeklemd raken.

## Beschadigingsgevaar:

Als de deur automatisch sluit, kunnen uitgeschoven lades en telescooprails worden beschadigd.

- Lades altijd volledig erin schuiven, voordat de deur automatisch sluit.
- Als lade is verwijderd: telescooprails volledig erin schuiven, voordat de deur automatisch sluit.

## Symbolen op het apparaat:



Het symbool kan zich op de compressor bevinden. Het heeft betrekking op de olie in de compressor en wijst op het volgende gevaar: Kan bij het inslikken en indringen in de luchtwegen dodelijk zijn. Deze aanwijzing is alleen voor het recyclingproces van belang. In de normale modus bestaat er geen gevaar.



Het symbool bevindt zich op de compressor en wijst op het gevaar van ontvlambare stoffen. De sticker niet verwijderen.



Deze of een vergelijkbare sticker kan op de achterkant van het apparaat zijn aangebracht. Deze wijst erop dat er zich vacuüm-isolatiepanelen (VIP) of perlietpanelen in de deur en/of de behuizing bevinden. Deze aanwijzing is alleen van belang voor het recyclingproces. De sticker niet verwijderen.

## Neem de specifieke waarschuwingen en de andere specifieke instructies in de andere hoofdstukken in acht:

	GEVAAR	duidt een direct gevaar aan, die de dood of ernstig lichamelijk letsel tot gevolg kan hebben wanneer dit gevaar niet vermeden wordt.
	WAARSCHUWING	duidt een gevaarlijke situatie aan, die de dood of ernstig lichamelijk letsel tot gevolg kan hebben wanneer dit gevaar niet vermeden wordt.
	VOORZICHTIG	duidt een gevaarlijke situatie aan, die licht of middelzwaar lichamelijk letsel tot gevolg kan hebben wanneer dit gevaar niet vermeden wordt.
	LET OP	duidt een gevaarlijke situatie aan, die materiële schade tot gevolg kan hebben wanneer dit gevaar niet vermeden wordt.
	Aanwijzing	duidt op nuttige informatie en tips.



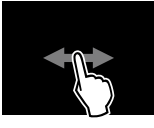

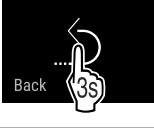
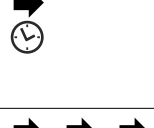
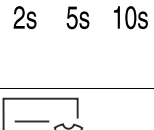

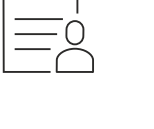
## 3 Werking van het Touch & Swipe-display

U bedient uw apparaat met het Touch & Swipe-display. Met het Touch & Swipe-display (verder display genoemd) selecteert u de functies van het apparaat door te tikken of te vegen. Als u gedurende 10 seconden geen actie op het display uitvoert, gaat het display terug naar het bovenliggende menu of rechtstreeks naar de statusweergave.

### 3.1 Navigatie en verklaring van symbolen

In de afbeeldingen worden verschillende symbolen voor navigatie op het display gebruikt. Deze symbolen worden in de volgende tabel beschreven.

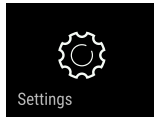
# Werking van het Touch & Swipe-display

Symbool	Beschrijving
	<b>Display kort aanraken:</b> Functie activeren/deactiveren. Keuze bevestigen. Submenu openen.
	<b>Display een bepaalde tijd (bijv. 3 seconden) aanraken:</b> Functie of waarde activeren/deactiveren.
	<b>Naar rechts of links vegen:</b> In het menu navigeren.
	<b>Terugsymbool kort aanraken:</b> Eén menuniveau terugspringen.
	<b>Terugsymbool 3 seconden aanraken:</b> Terugspringen naar de statusweergave.
	<b>Pijl met klok:</b> Het duurt meer dan 10 seconden voordat de volgende weergave op het display verschijnt.
	<b>Pijl met tijdweergave:</b> Het duurt de aangegeven tijd voordat de volgende weergave op het display verschijnt.
	<b>Symbool "Instellingenmenu" openen:</b> Naar het instellingsmenu navigeren en het instellingsmenu openen. Indien vereist: In het instellingsmenu naar de gewenste functie navigeren. (zie 3.2.1 Instellingenmenu openen)
	<b>Symbool "Uitgebreid menu" openen:</b> Naar het uitgebreide menu navigeren en het uitgebreide menu openen. Indien vereist: In het uitgebreide menu naar de gewenste functie navigeren. (zie 3.2.2 Geavanceerd menu openen)
Geen actie gedurende 10 seconden	Als u gedurende 10 seconden geen actie op het display uitvoert, gaat het display terug naar het bovenliggende menu of rechtstreeks naar de statusweergave.
Deur openen en sluiten.	Als u de deur opent en direct weer sluit, springt het display direct terug naar de statusweergave.

Opmerking: Afbeeldingen van het display worden met Engelse begrippen weergegeven.

## 3.2 Menu's

De functies van het apparaat zijn over verschillende menu's verdeeld:

Menu	Beschrijving
Hoofdmenu	Wanneer u het apparaat inschakelt, bevindt u zich automatisch in het hoofdmenu.  Vanaf hier navigeert u naar de belangrijkste functies van het apparaat, het instellingenmenu en het uitgebreide menu.
 Instellingenmenu	Het instellingenmenu bevat de overige apparaatfuncties voor het instellen van uw apparaat.
Uitgebreid menu	Het uitgebreide menu bevat speciale apparaatfuncties voor het instellen van uw apparaat. De toegang tot het uitgebreide menu wordt beveiligd met de cijfercode <b>1 5 1</b> .

### 3.2.1 Instellingenmenu openen

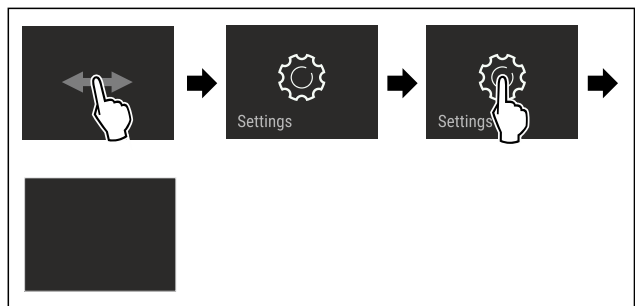


Fig. 3 Voorbeeld

- ▶ Stappen volgens de afbeelding uitvoeren.
- ▷ Instellingenmenu is geopend.
- ▶ Indien vereist: Naar de gewenste functie navigeren.

### 3.2.2 Geavanceerd menu openen



Fig. 4

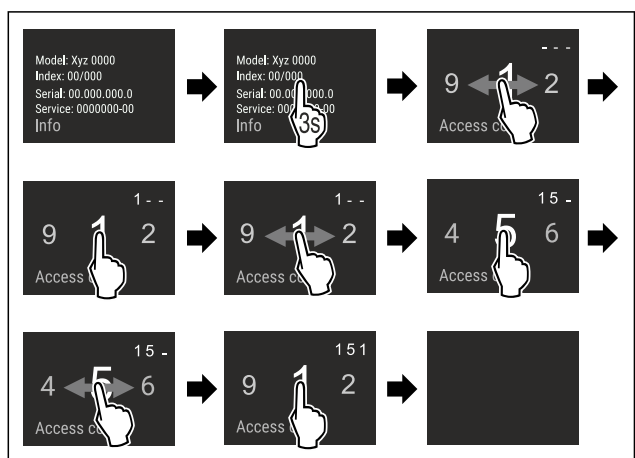


Fig. 5 Voorbeeldweergave, toegang met cijfercode **151**

- ▶ Stappen volgens de afbeelding uitvoeren.
- ▷ Geavanceerd menu is geopend.
- ▶ Indien vereist: Naar de gewenste functie navigeren.

# In gebruik nemen

## 3.3 Slaapstand

Als u het display 1 minuut niet aanraakt, schakelt het display over naar de slaapstand. In de slaapstand is de helderheid van het display gedimd.

### 3.3.1 Slaapstand beëindigen

- ▶ Display kort met de vinger aanraken.
- ▷ Slaapstand is beëindigd.

## 4 In gebruik nemen

### 4.1 Apparaat inschakelen (eerste inbedrijfstelling)

Ervoor zorgen dat aan de volgende voorwaarden is voldaan:

- Apparaat is overeenkomstig de montage-instructies ingebouwd en aangesloten.
- Alle plakstroken, plak- en beschermfolies alsook de transportbeveiligingen in en op het apparaat zijn verwijderd.
- Alle reclame-inserts zijn uit de laden verwijderd.
- Werking van het Touch & Swipe-display is bekend. (zie 3 Werking van het Touch & Swipe-display)

#### Apparaat via het Touch & Swipe-display inschakelen:

- ▶ Als het scherm in de slaapstand staat: Display kort aanraken.
- ▶ Stappen volgens de afbeelding uitvoeren.

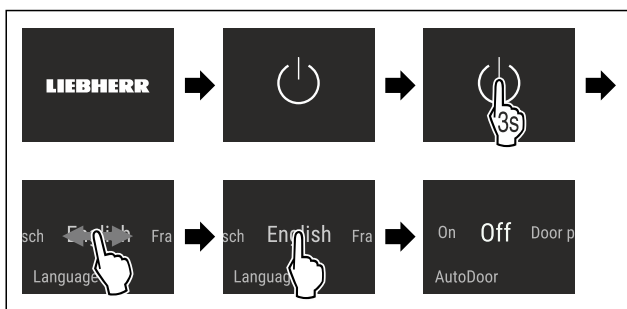


Fig. 6 Voorbeeld

- ▶ AutoDoor activeren. (zie AutoDoor)
- of-
- ▶ AutoDoor niet activeren.

#### Aanwijzing

Als u AutoDoor niet activeert, kunt u de deur altijd handmatig openen of sluiten.

- ▷ De statusweergave verschijnt.
- ▷ Apparaat koelt af tot de in de fabriek ingestelde doeltemperatuur.
- ▷ Apparaat start in de demomodus (statusweergave met DEMO verschijnt): Als het apparaat in de demomodus start, kunt u de demomodus binnen de volgende 5 minuten deactiveren. (zie Demomodus)

#### Meer informatie:

- IceMaker in gebruik nemen. (zie 4.2 IceMaker in gebruik nemen)
- SmartDevice in gebruik nemen. (zie 1.4 SmartDevice) en (zie WLAN)

#### Aanwijzing

De fabrikant adviseert het volgende:

- ▶ **Diepvriesproducten** bij -18 °C of kouder in de diepvriezer leggen.
- ▶ Bewaarinstructies in acht nemen. (zie 5.1 Instructies voor opslag)

#### Aanwijzing

Toebehoren zijn verkrijgbaar in de Liebherr-Hausgeräte-shop op [home.liebherr.com/shop/de/deu/zubehor.html](http://home.liebherr.com/shop/de/deu/zubehor.html).

## 4.2 IceMaker in gebruik nemen

Als uw apparaat is uitgerust met een IceMaker moet u **voor het eerste gebruik** de IceMaker reinigen.

Ervoor zorgen dat aan de volgende voorwaarden is voldaan:

- Er is een wateraansluiting tot stand gebracht. Zie Installation Guide of montagehandleiding.
  - Het apparaat is volledig ingebouwd en aangesloten.
- ▶ IceMaker reinigen. (zie 9.3.4 IceMaker reinigen)

## 5 Opslag

### 5.1 Instructies voor opslag



#### WAARSCHUWING

Brandgevaar

- ▶ Geen elektrische apparaten in het levensmiddelenge-deelte van het apparaat gebruiken, wanneer deze daarvoor niet door de fabrikant zijn aanbevolen.

#### Aanwijzing

Het energieverbruik stijgt en het koelvermogen neemt af als de ontluchting niet toereikende is.

- ▶ Houd de luchtopening altijd vrij.

De volgende bewaarvoorschriften in acht nemen:

- Levensmiddelen goed verpakken.
- Rauw vlees of rauwe vis in schone, gesloten containers bewaren. Zo voorkomt u dat vlees of vis in contact komen met andere levensmiddelen.
- Levensmiddelen met tussenafstand bewaren zodat de lucht goed kan circuleren.
- Levensmiddelen overeenkomstig de aanwijzingen op de verpakking bewaren.
- Altijd de op de verpakking vermelde minimale houdbaarheidsdatum in acht nemen.

#### Aanwijzing

Het niet opvolgen van deze gegevens kan leiden tot bederf van levensmiddelen.

## 5.2 Vriesgedeelte

Hier heerst bij -18 °C een droog, ijskoud klimaat. Een ijskoud klimaat is geschikt voor het bewaren van diepvriesproducten gedurende meerdere maanden, voor het maken van ijsblokjes en voor het invriezen van verse levensmiddelen.

### 5.2.1 Levensmiddelen invriezen

#### Hoeveelheid in te vriezen levensmiddelen

U kunt binnen 24 uur maximaal zoveel verse levensmiddelen invriezen als op het typeplaatje (zie 10.5 Typeplaatje) onder "Invriescapaciteit ... kg/24h" wordt aangegeven.

Houd u aan de volgende hoeveelheden per verpakking zodat de levensmiddelen snel tot de kern bevriezen:

- Groenten en fruit tot 1 kg
- Vlees tot 2,5 kg



## Levensmiddelen invriezen met SuperFrost

Afhankelijk van de vrieshoeveelheid kunt u voor het invriezen SuperFrost activeren om lagere vriestemperaturen te verkrijgen. (zie SuperFrost)

- ▶ SuperFrost activeren als de hoeveelheid in te vriezen levensmiddelen groter dan ca. 2 kg is.

Het tijdstip waarop u SuperFrost activeert is afhankelijk van de hoeveelheid in te vriezen levensmiddelen:

Hoeveelheid in te vriezen levensmiddelen	Tijdstip voor activering van SuperFrost
Kleine hoeveelheid in te vriezen levensmiddelen	SuperFrost ongeveer 6 uur vóór het invriezen activeren. Levensmiddelen indelen zodra het apparaat SuperFrost automatisch deactiveert.
Maximale hoeveelheid in te vriezen levensmiddelen	SuperFrost ongeveer 24 uur vóór het invriezen activeren. Levensmiddelen indelen zodra het apparaat SuperFrost automatisch deactiveert.

## Levensmiddelen sorteren



### VOORZICHTIG

Risico van letsel door glasscherven!

Flessen en blikjes dranken kunnen barsten tijdens het invriezen. Dit geldt met name voor koolzuurhoudende dranken.

- ▶ Flessen en blikjes met dranken alleen invriezen als u de BottleTimer-functie in de SmartDevice-app hebt geactiveerd.

Hoogte apparaat < 1220 mm	
Hoeveelheid in te vriezen levensmiddelen	Levensmiddelen sorteren
Kleine hoeveelheid in te vriezen levensmiddelen	Verpakte levensmiddelen over alle lades verdelen. Levensmiddelen indien mogelijk achter in de lade tegen de achterzijde leggen.
Maximale hoeveelheid in te vriezen levensmiddelen	Verpakte levensmiddelen over alle lades verdelen. Levensmiddelen indien mogelijk achter in de lade tegen de achterzijde leggen.

Hoogte apparaat ≥ 1220 mm	
Hoeveelheid in te vriezen levensmiddelen	Levensmiddelen sorteren
Kleine hoeveelheid in te vriezen levensmiddelen	Verpakte levensmiddelen over alle lades verdelen, maar geen levensmiddelen in de bovenste lade leggen.
Maximale hoeveelheid in te vriezen levensmiddelen	Verpakte levensmiddelen over alle lades verdelen. Levensmiddelen indien mogelijk achter in de lade tegen de achterzijde leggen.

## 5.2.2 Levensmiddelen ontdooien



### WAARSCHUWING

Gevaar voor voedselvergiftiging!

- ▶ Ontdooide levensmiddelen nooit weer terug invriezen.
- ▶ Verwerk ontdooide levensmiddelen zo snel mogelijk.

U kunt levensmiddelen op verschillende manieren ontdooien:

- In een koelapparaat
- In de magnetron
- In de oven/heteluchtoven
- Bij kamertemperatuur
- ▶ Slechts zoveel levensmiddelen verwijderen als nodig is.

## 5.2.3 Invriesblad

Met het invriesblad kunt u bessen, kruiden, groenten en andere kleine producten invriezen, zonder dat alles samen-vriest. De producten behouden grotendeels hun vorm en kunnen later makkelijk worden verdeeld in porties.

Bovendien kunt u in het vriestablet ruimtebesparend vries-elementen opslaan.

- ▶ Levensmiddelen niet verpakt, met afstand over vriestablet verdelen.

## 5.3 Opslagtijden

De aangegeven opslagtijden zijn richtwaarden.

Bij levensmiddelen met gegevens over de minimale houdbaarheid geldt altijd de op de verpakking aangegeven datum.

Richtwaarden voor de opslagduur van verschillende levensmiddelen		
IJs	bij -18 °C	2 tot 6 maanden
Worst, ham	bij -18 °C	2 tot 3 maanden
Brood, bakkerijproducten	bij -18 °C	2 tot 6 maanden
Wild, varken	bij -18 °C	6 tot 9 maanden
Vis, vet	bij -18 °C	2 tot 6 maanden
Vis, mager	bij -18 °C	6 tot 8 maanden
Kaas	bij -18 °C	2 tot 6 maanden
Gevogelte, rundvlees	bij -18 °C	6 tot 12 maanden
Groente, fruit	bij -18 °C	6 tot 12 maanden

## 6 Energie sparen

- Let altijd op de be- en ontluuchting. Dek de ventilatieopeningen resp. -roosters niet af.
- Houd de ventilatieluchtopeningen altijd vrij.
- Installeer het apparaat niet in direct zonlicht of naast een verwarming of iets dergelijks.
- Als u het apparaat direct naast een oven installeert, kan het energieverbruik iets toenemen. Dit is afhankelijk van de duur en intensiteit van het gebruik van de oven.
- Het energieverbruik is afhankelijk van de plaatsingsomstandigheden zoals bijv. de omgevingstemperatuur (zie 1.5 Toepassingsgebied van het apparaat) . Bij een warmere omgevingstemperatuur kan het energieverbruik toenemen.
- Open het apparaat, indien mogelijk zo kort mogelijk.

# Bediening

- Hoe lager de temperatuur wordt ingesteld, hoe hoger het energieverbruik.
- Alle levensmiddelen goed verpakt en afgedekt bewaren. Condensvorming wordt voorkomen.
- Warme gerechten plaatsen: eerst tot op kamertemperatuur laten afkoelen.

## 7 Bediening

### 7.1 Bedienings- en weergave-elementen

#### 7.1.1 Statusindicatie

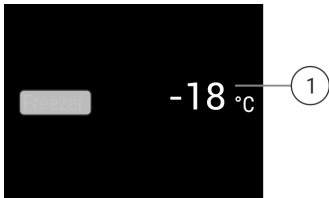


Fig. 7 Statusindicatie is werkelijke temperatuur.

##### (1) Temperatuurindicatie

De statusindicatie toont de werkelijke temperatuur en is de uitgangsimplicatie. Van daaruit gebeurt de navigatie naar de functies en instellingen.

#### 7.1.2 Symbolen

De symbolen geven informatie over de actuele staat van het apparaat.

Symbol	Toestand van het apparaat
	<b>Stand-by</b> Apparaat of temperatuurzone is uitgeschakeld.
	<b>Knipperend cijfer</b> Apparaat werkt. Temperatuur knippert tot de ingestelde waarde is bereikt.
	<b>Knipperend symbool</b> Apparaat werkt. Instelling wordt uitgevoerd.

## 7.2 Apparaatfuncties

### 7.2.1 Opmerkingen over de functies van het apparaat

De apparaatfuncties zijn af fabriek zo ingesteld dat uw apparaat volledig functioneel is.

Voordat u de functies van het apparaat wijzigt, activeert of deactiveert, controleert u of aan de volgende voorwaarden is voldaan:

- U hebt de beschrijvingen over de werking van het display gelezen en begrepen. (zie 3 Werking van het Touch & Swipe-display)
- U hebt kennisgemaakt met de bedienings- en weergave-elementen van uw apparaat.



### Apparaat uit- en inschakelen

Gebruik deze functie om het hele apparaat uit en in te schakelen.

#### Apparaat uitschakelen

Als u het apparaat uitschakelt, blijven de eerder aangebrachte instellingen opgeslagen.

Zorg ervoor dat aan de volgende voorwaarden is voldaan:

- Instructies (zie 11 Buiten bedrijf stellen) zijn uitgevoerd.

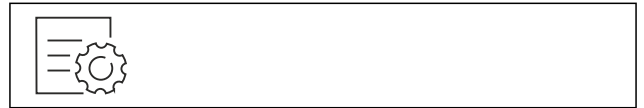


Fig. 8

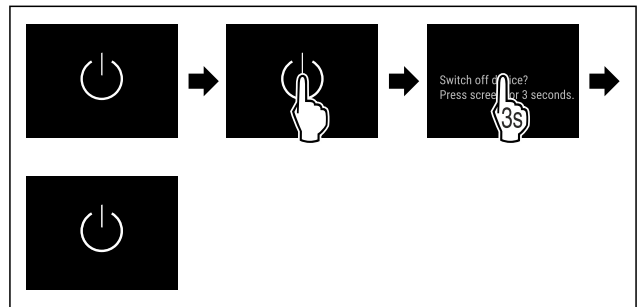


Fig. 9

- ▶ Stappen volgens de afbeelding uitvoeren.
- ▷ Apparaat is uitgeschakeld.
- ▷ Stand-bysymbool verschijnt op het display.
- ▷ Display wordt zwart.

#### Apparaat inschakelen

Als het display zich in sluimermodus bevindt:

- ▶ Display kort aanraken.

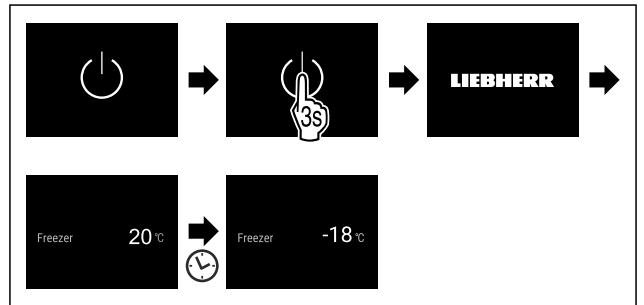


Fig. 10 Voorbeeldweergave

- ▶ Stappen volgens de afbeelding uitvoeren.
- ▶ Wanneer het apparaat opstart in demomodus: Demomodus deactiveren. (zie Demomodus deactiveren)
- ▷ Apparaat is ingeschakeld.
- ▷ Eerder aangebrachte instellingen zijn hersteld.
- ▷ Apparaat koelt tot de ingestelde doeltemperatuur.



### WLAN

Met deze functie verbindt u uw apparaat met WiFi. U kunt uw apparaat vervolgens op een mobiel eindapparaat bedienen via de SmartDevice-app. Met deze functie kunt u de WiFi-verbinding ook weer verbreken of herstellen.

Meer informatie over SmartDevice: (zie 1.4 SmartDevice)

#### Aanwijzing

In de volgende landen is de SmartDevice-functie niet beschikbaar: Rusland, Belarus, Kazachstan.

## Voor de eerste keer verbinding maken met WiFi

Ervoor zorgen dat aan de volgende voorwaarden is voldaan:

- SmartDevice-app is geïnstalleerd (zie [apps.home.liebherr.com](https://apps.home.liebherr.com)).
- Registratie in de SmartDevice-app is afgesloten.



Fig. 11

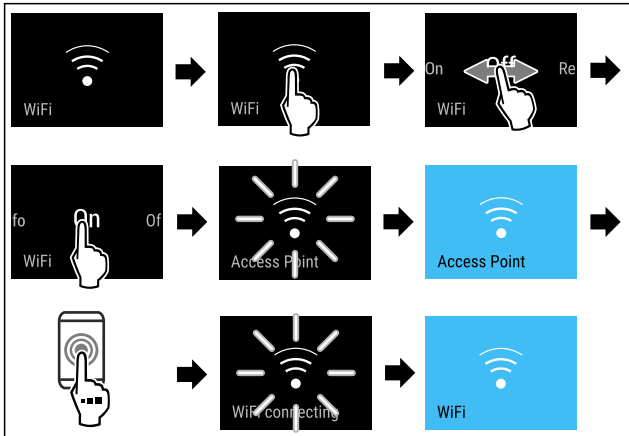


Fig. 12

- ▶ Stappen volgens de afbeelding uitvoeren.
- ▷ Verbinding is gemaakt.

## WLAN-verbinding verbreken



Fig. 13

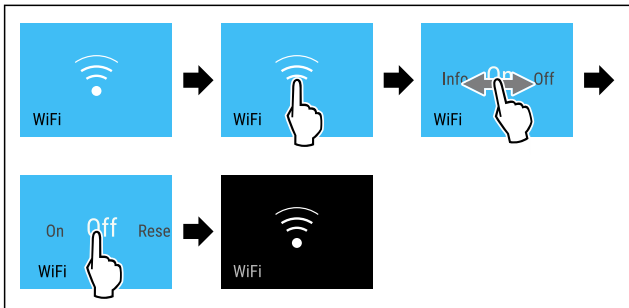


Fig. 14

- ▶ Stappen volgens de afbeelding uitvoeren.
- ▷ Verbinding is verbreken.

## WLAN-verbinding resetten



Fig. 15

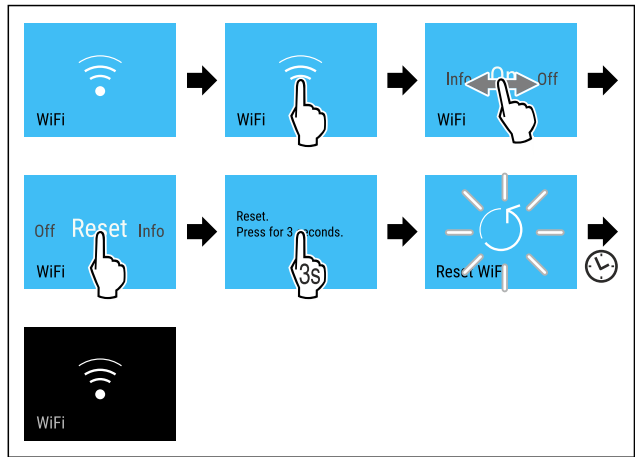


Fig. 16

- ▶ Stappen volgens de afbeelding uitvoeren.
- ▷ WiFi-verbinding en andere WiFi-instellingen zijn teruggezet naar de fabrieksinstellingen.

## Informatie over de WiFi-verbinding weergeven



Fig. 17

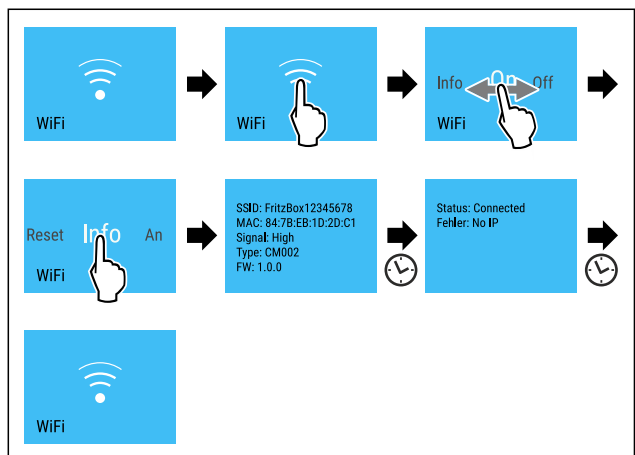


Fig. 18

- ▶ Stappen volgens de afbeelding uitvoeren.

## -18°C Temperatuur

Met deze functie stelt u de temperatuur in.

De temperatuur is afhankelijk van de volgende factoren:

- Hoe vaak de deur wordt geopend
- Hoe lang de deur geopend blijft
- Kamertemperatuur van de plaats van opstelling
- Type, temperatuur en hoeveelheid levensmiddelen

Vriesruimte	In de fabriek ingestelde temperatuur	Aanbevolen instelling
-18°C	-18 °C	-18 °C

# Bediening

## Temperatuur instellen

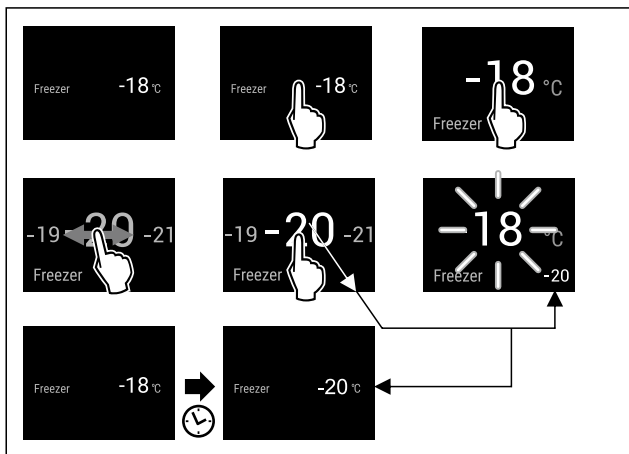


Fig. 19 Voorbeeldweergave

- ▶ Stappen volgens de afbeelding uitvoeren.
- ▷ Temperatuur is ingesteld.

## Temperatuureenheid

Met deze functie stelt u de temperatuureenheid in. U kunt als temperatuureenheid graden Celsius en graden Fahrenheit instellen.

### Temperatuureenheid instellen



Fig. 20

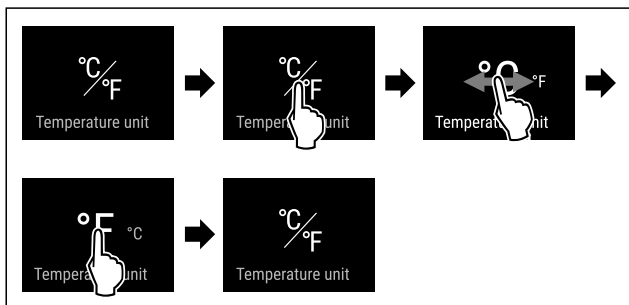


Fig. 21 Voorbeeldweergave: Tussen Celsius en graden Fahrenheit schakelen.

- ▶ Stappen volgens de afbeelding uitvoeren.
- ▷ Temperatuureenheid is ingesteld.

## AutoDoor

Met deze functie activeert en configureert u AutoDoor bij de inbedrijfstelling van het apparaat of op een later tijdstip. Als u AutoDoor reeds hebt geactiveerd en geconfigureerd, deactiveert u AutoDoor met deze functie. Bovendien configureert u met deze functie het deuropeningsbereik.

Als u AutoDoor activeert, kunt u de deur op verschillende manieren openen:

- door middel van een klopsignaal
- door middel van een smartphone
- door middel van een gesproken opdracht

### Aanwijzing

Als u AutoDoor niet activeert, kunt u de deur altijd handmatig openen of sluiten.

Als de functie actief is, werkt het apparaat met een hoger vermogen. Hierdoor kunnen bedrijfsgeluiden van het apparaat tijdelijk luider zijn en kan het energieverbruik toenemen.

## AutoDoor voor de eerste keer activeren en configureren

U activeert en configureert AutoDoor voor de eerste keer direct tijdens de **inbedrijfstelling** van het apparaat of op een later tijdstip.

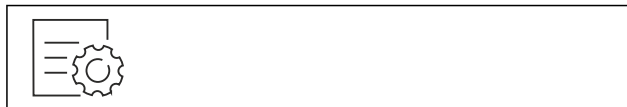


Fig. 22

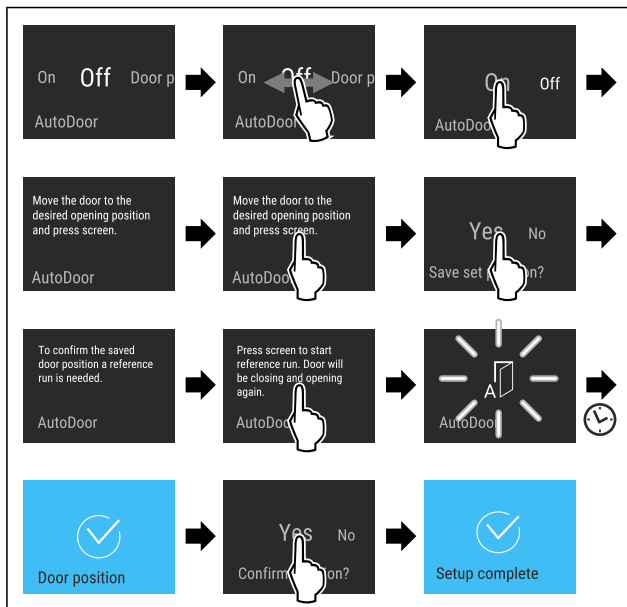


Fig. 23

- ▶ Voer de stappen op de afbeelding uit totdat het display u vraagt om de deur in de gewenste positie te zetten.
- ▶ Deuropeningsbereik configureren: Deur ten minste 70° openen.
- ▶ Controleer of de deur geen aangrenzende meubels of wanden aanraakt.
- ▶ Deuropeningsbereik bevestigen: Display volgens afbeelding kort aanraken.
- ▶ Deuropeningsbereik opslaan: Bericht in het display volgens de afbeelding bevestigen.

## VOORZICHTIG

Letselgevaar door automatisch openen en sluiten van de deur!

- ▶ Deuropeningsbereik vrijhouden.
- ▶ Niet met de hand in het scharnier grijpen.
- ▶ Deur niet blokkeren.

## LET OP

Beschadiging van de lades en telescooprails door automatisch sluiten van de deur!

- ▶ Voor het sluiten van de deur: lades volledig erin schuiven.
- ▶ Voor het sluiten van de deur en lade is verwijderd: telescooprails volledig erin schuiven.



Fig. 24

Om het deuropeningsbereik in te stellen, moet het apparaat een referentierit van de deur uitvoeren.

- ▶ Referentierit starten: Display volgens afbeelding kort aanraken.
- ▷ Referentierit start.
- ▷ AutoDoor-symbool knippert.
- ▷ Indien referentierit succesvol is: Display wordt gedurende 2 seconden blauw.
- ▷ Bevestigingssignaal klinkt.
- ▶ Bericht in het display volgens de afbeelding bevestigen.
- ▷ Display wordt blauw.
- ▷ Bevestigingssignaal klinkt.
- ▷ AutoDoor-configuratie is voltooid.
- ▷ Deur kan door middel van een klopsignaal worden geopend.

## AutoDoor deactiveren en activeren

U heeft AutoDoor reeds geactiveerd en geconfigureerd. U wilt AutoDoor deactiveren en activeren.

### AutoDoor deactiveren



Fig. 25

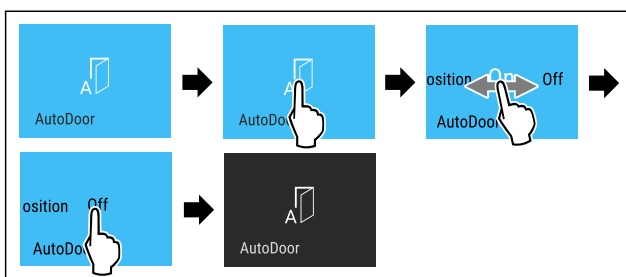


Fig. 26

- ▶ Stappen volgens de afbeelding uitvoeren.
- ▷ AutoDoor is gedeactiveerd.
- ▷ Deur kan handmatig worden geopend.

### AutoDoor activeren



Fig. 27

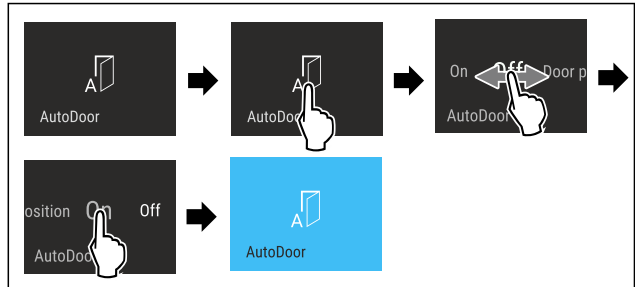


Fig. 28

- ▶ Stappen volgens de afbeelding uitvoeren.
- ▷ AutoDoor is geactiveerd.
- ▷ Deur kan door middel van een klopsignaal worden geopend.
- ▷ Eerder ingestelde deuropeningsbereik blijft opgeslagen.

## Deuropeningsbereik wijzigen

U heeft reeds een deuropeningsbereik geconfigureerd en u wilt het deuropeningsbereik wijzigen.



Fig. 29

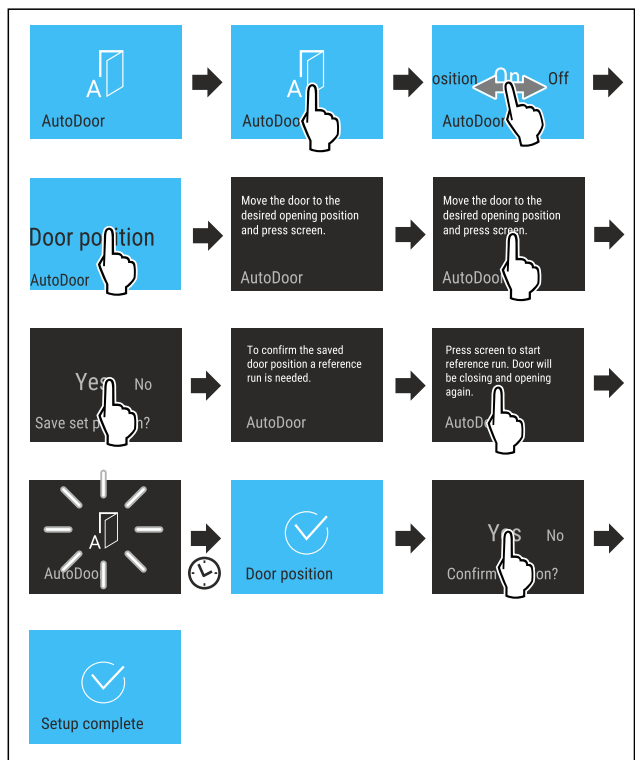


Fig. 30

- ▶ Voer de stappen op de afbeelding uit totdat het display u vraagt om de deur in de gewenste positie te zetten.
- ▶ Deuropeningsbereik configureren: Deur ten minste 70° openen.
- ▶ Controleer of de deur geen aangrenzende meubels of wanden aanraakt.
- ▶ Deuropeningsbereik bevestigen: Display volgens afbeelding kort aanraken.
- ▶ Deuropeningsbereik opslaan: Bericht in het display volgens de afbeelding bevestigen.

# Bediening



## VOORZICHTIG

Letselgevaar door automatisch openen en sluiten van de deur!

- ▶ Deuropeningsbereik vrijhouden.
- ▶ Niet met de hand in het scharnier grijpen.
- ▶ Deur niet blokkeren.

## LET OP

Beschadiging van de lades en telescooprails door automatisch sluiten van de deur!

- ▶ Voor het sluiten van de deur: lades volledig erin schuiven.
- ▶ Voor het sluiten van de deur en lade is verwijderd: telescooprails volledig erin schuiven.



Fig. 31

Om het deuropeningsbereik in te stellen, moet het apparaat een referentierit van de deur uitvoeren.

- ▶ Referentierit starten: Display volgens afbeelding kort aanraken.
- ▷ Referentierit start.
- ▷ AutoDoor-symbool knippert.
- ▷ Indien referentierit succesvol is: Display wordt gedurende 2 seconden blauw.
- ▷ Bevestigingssignaal klinkt.
- ▶ Bericht in het display volgens de afbeelding bevestigen.
- ▷ Display wordt blauw.
- ▷ Bevestigingssignaal klinkt.
- ▷ Deuropeningsbereik is geconfigureerd.



## Gevoeligheid van het klopsignaal instellen

U kunt de gevoeligheid van de klopsensor via een schakelaar Fig. 32 (1) instellen. De schakelaar zit aan de scharnierzijde op het onderste derde deel van de deur.

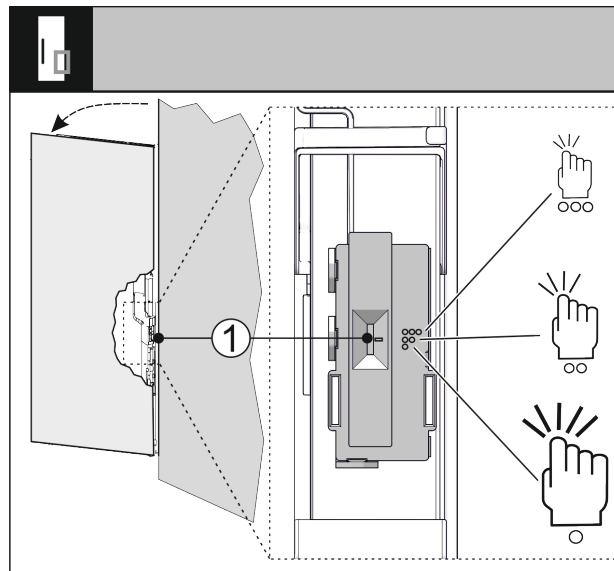


Fig. 32

Schakelaarstand	Symbool	Betekenis
Boven	○○○	Hoge gevoeligheid, licht kloppen voldoende.
Midden	○○	Middelste gevoeligheid, minder sterk kloppen vereist. Deze instelling is vooraf ingesteld.
Onder	○	Minder gevoelig, sterk kloppen vereist.

- ▶ Schuif de schakelaar Fig. 32 (1) naar de gewenste schakelaarstand.
- ▷ Gevoeligheid is ingesteld.



## AutoDoor met smartphone gebruiken

- U wilt de smartphone gebruiken voor het openen en sluiten.
- ▶ AutoDoor activeren en configureren. (zie AutoDoor voor de eerste keer activeren en configureren)
  - ▶ SmartDevice-app op de smartphone installeren.
  - ▶ WLAN-verbinding op het apparaat herstellen. (zie WLAN)
  - ▶ Apparaat in de SmartDevice-app registreren: De aanwijzingen in de SmartDevice-app opvolgen.
  - ▷ Deur kan aanvullend op het klopsignaal door middel van de smartphone worden geopend.



## AutoDoor met gesproken opdracht gebruiken

- U wilt een gesproken opdracht gebruiken voor het openen en sluiten.
- ▶ AutoDoor activeren en configureren. (zie AutoDoor voor de eerste keer activeren en configureren)
  - ▶ SmartDevice-app op de smartphone installeren.
  - ▶ WLAN-verbinding op het apparaat herstellen. (zie WLAN)
  - ▶ Apparaat in de SmartDevice-app registreren: De aanwijzingen in de SmartDevice-app opvolgen.
  - ▶ Taalassistent installeren.
  - ▷ Deur kan aanvullend op het klopsignaal door middel van de taalassistent worden geopend.



Meer informatie en tutorials vindt u op:  
[home.liebherr.com/faq-autodoor](http://home.liebherr.com/faq-autodoor)

## SuperFrost

Met deze functie activeer of deactiveert u SuperFrost. Als u de SuperFrost activeert, versterkt het apparaat het vriesvermogen. Hierdoor kunt u lagere vriestemperaturen bereiken.

Toepassing:

- Vries vers voedsel snel in tot op de kern. Dit zorgt ervoor dat de voedingswaarde, het uiterlijk en de smaak van het voedsel behouden blijven.
- Verhoog de koude reserve in opgeslagen bevroren voedsel voordat u het apparaat ontdooit.

Als de functie actief is, werkt het apparaat met een hoger vermogen. Hierdoor kunnen bedrijfsgeluiden van het apparaat tijdelijk luider zijn en kan het energieverbruik toenemen.

### SuperFrost activeren

Zorg ervoor dat aan de volgende voorwaarden is voldaan:

- Er wordt met de invrieshoeveelheid en het tijdstip voor activering van SuperFrost rekening gehouden. (zie Levensmiddelen invriezen met SuperFrost)



Fig. 33

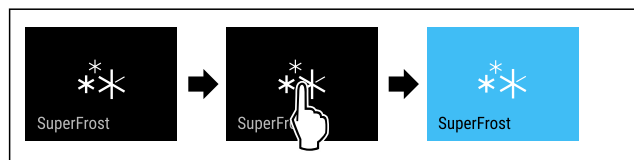


Fig. 34

- ▶ Stappen volgens de afbeelding uitvoeren.

**-of-**

- ▶ Met de SmartDevice-app activeren.

- ▷ SuperFrost is geactiveerd.
- ▷ Temperatuurweergave wordt blauw.

### SuperFrost deactiveren

SuperFrost wordt afhankelijk van de hoeveelheid geplaatste levensmiddelen na 56 tot 72 uur automatisch gedeactiveerd. U kunt SuperFrost echter ook te allen tijde handmatig deactiveren:



Fig. 35

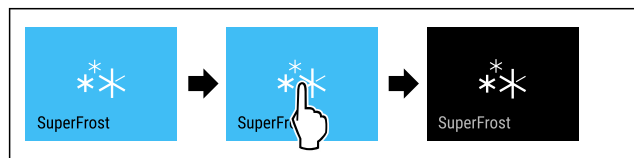


Fig. 36

- ▶ Stappen volgens de afbeelding uitvoeren.

**-of-**

- ▶ Met de SmartDevice-app deactiveren.

- ▷ SuperFrost is gedeactiveerd.
- ▷ Apparaat blijft in normale modus werken.
- ▷ Apparaat koelt af tot de eerder ingestelde temperatuur.

## Start ontdooicyclus

Met deze functie start u de automatische ontdooicyclus handmatig als de ontdooicyclus bij een storing niet automatisch start.

### Ontdooicyclus starten

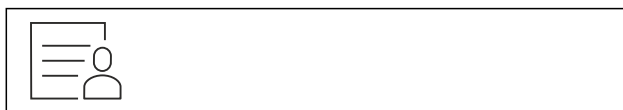


Fig. 37

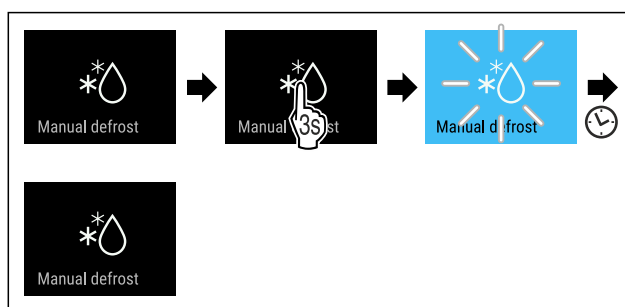


Fig. 38

- ▶ Stappen volgens de afbeelding uitvoeren.
- ▷ De ontdooicyclus is gestart: Symbool knippert, tot de ontdooicyclus automatisch is voltooid.
- ▷ Wanneer de ontdooicyclus is voltooid: Apparaat blijft in normale modus werken.

### Ontdooicyclus annuleren

De ontdooicyclus wordt automatisch beëindigd. U kunt de ontdooicyclus echter ook op elk moment tijdens het ontdooiproces annuleren:

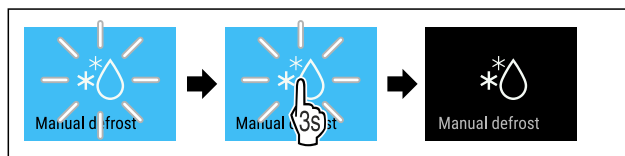


Fig. 39

- ▶ Stappen volgens de afbeelding uitvoeren.
- ▷ De ontdooicyclus is geannuleerd.
- ▷ Apparaat blijft in normale modus werken.

## PartyMode

Met deze functie activeer of deactiveert u de PartyMode. De PartyMode activeert verschillende functies die voor een party handig zijn.

PartyMode activeert de volgende functies:

- SuperFrost (zie SuperFrost)
- IceMaker met MaxIce (zie IceMaker / MaxIce)

U kunt alle opgeroepen functies afzonderlijk en flexibel instellen. Als u de PartyMode deactiveert, worden alle wijzigingen ongedaan gemaakt.

Als de functie actief is, werkt het apparaat met een hoger vermogen. Hierdoor kunnen bedrijfsgeluiden van het apparaat tijdelijk luider zijn en kan het energieverbruik toenemen.

### PartyMode activeren

Zorg ervoor dat aan de volgende voorwaarden is voldaan:

- IceMaker is in bedrijf genomen. (zie 4.2 IceMaker in gebruik nemen)



Fig. 40

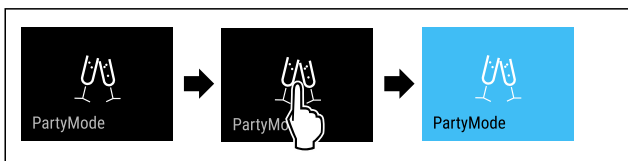


Fig. 41

- ▶ Stappen volgens de afbeelding uitvoeren.
- ▷ PartyMode en de bijbehorende functies zijn geactiveerd.
- ▷ Temperatuurweergave wordt blauw.
- ▷ Actuele temperatuur knippert tot de doeltemperatuur is bereikt.

### PartyMode deactiveren

De PartyMode wordt automatisch gedeactiveerd na 24 uur. U kunt de PartyMode echter ook op elk moment handmatig deactiveren:



Fig. 42

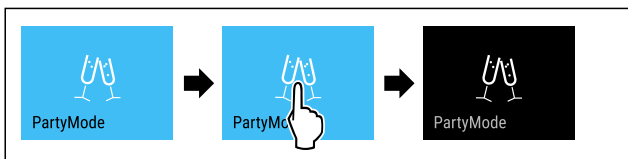


Fig. 43

- ▶ Stappen volgens de afbeelding uitvoeren.
- ▷ PartyMode is gedeactiveerd.
- ▷ Apparaat koelt af tot de eerder ingestelde temperatuur. Actuele temperatuur knippert tot de doeltemperatuur is bereikt.



### SabbathMode

Met deze functie activeer of deactiveert u de SabbathMode. Als u deze functie activeert, worden sommige elektronische functies uitgeschakeld. Dit betekent dat uw apparaat voldoet aan de religieuze vereisten op Joodse feestdagen zoals Sabbat en voldoet aan de STAR-K Kosher certificering.

Apparaatstatus bij actieve SabbathMode
De statusweergave geeft continu SabbathMode weer.
Alle functies op het display, behalve de <b>functie SabbathMode deactiveren</b> , zijn vergrendeld.
Actieve functies blijven actief.
Het display blijft helder, als u de deur sluit.
De binnenverlichting is gedeactiveerd.
Herinneringen worden niet uitgevoerd. De ingestelde tijdsinterval wordt gestopt.
Herinneringen en waarschuwingen worden niet uitgevoerd.
Er is geen deuralarm.
Er is geen temperatuuralarm.

#### Apparaatstatus bij actieve SabbathMode

De IceMaker is buiten bedrijf.

De ontdooi-cyclus werkt alleen conform de vooraf ingevoerde tijd zonder dat het gebruik van het apparaat in acht wordt genomen.

Na een stroomonderbreking keert het apparaat terug naar SabbathMode.

Apparaatstatus

#### Aanwijzing

Dit apparaat is gecertificeerd door het „Institute for Science and Halacha“. ([www.machonhalacha.co.il](http://www.machonhalacha.co.il))

Een lijst met STAR-K-gecertificeerde apparaten vindt u op [www.star-k.org/appliances](http://www.star-k.org/appliances).

#### SabbathMode activeren



#### WAARSCHUWING

Vergiftigingsgevaar door verdorven levensmiddelen!

Als u de SabbathMode geactiveerd hebt en de stroom uitvalt, verschijnt er geen melding in de statusweergave over de stroomuitval. Als de stroomuitval voorbij is, werkt het apparaat verder in SabbathMode. Stroomuitval kan ertoe leiden dat levensmiddelen bederven. De consumptie ervan kan voedselvergiftiging veroorzaken.

Na een stroomuitval:

- ▶ Levensmiddelen die bevroren waren en ontdooid zijn niet meer consumeren.



Fig. 44



Fig. 45

- ▶ Stappen volgens de afbeelding uitvoeren.
- ▷ SabbathMode is geactiveerd.
- ▷ Statusweergave geeft permanent SabbathMode weer.

#### SabbathMode deactiveren

De SabbathMode wordt automatisch gedeactiveerd na 80 uur. U kunt de SabbathMode echter ook op elk moment handmatig deactiveren:

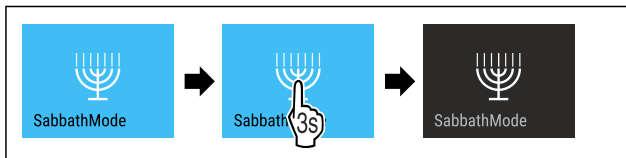


Fig. 46

- ▶ Stappen volgens de afbeelding uitvoeren.
- ▷ SabbathMode is gedeactiveerd.



## EnergySaver

Met deze functie activeert of deactiveert u de energiebesparingsmodus. Als u de energiebesparingsmodus activeert, daalt het energieverbruik en wordt de temperatuur in het apparaat hoger. De levensmiddelen blijven vers, maar de houdbaarheid wordt korter.

Temperatuurzone	Aanbevolen instelling (zie Temperatuur instellen)	Temperatuur bij actieve EnergySaver
-18 °C	-18 °C	-16 °C

Temperaturen

### EnergySaver activeren



Fig. 47

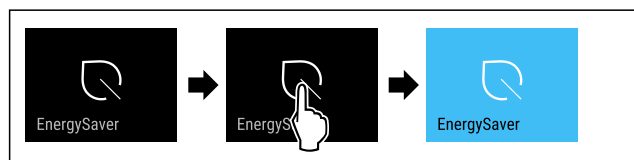


Fig. 48

- ▶ Stappen volgens de afbeelding uitvoeren.
- ▷ Energiebesparingsmodus is geactiveerd.

### EnergySaver deactiveren

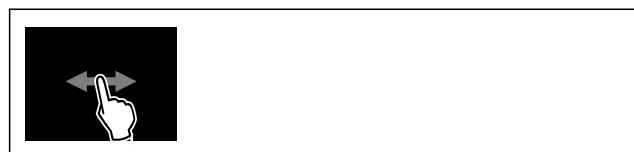


Fig. 49

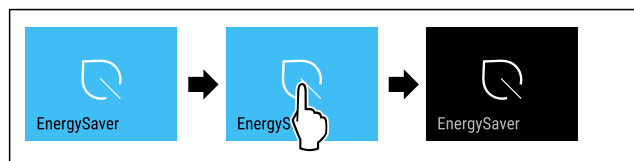


Fig. 50

- ▶ Stappen volgens de afbeelding uitvoeren.
- ▷ Energiebesparingsmodus is gedeactiveerd.

## IceMaker / MaxIce

Met de functie IceMaker activeert of deactiveert u de productie van ijsblokjes. Met de functie MaxIce verhoogt u de hoeveelheid ijsblokjes van de IceMaker.

Meer informatie over de hoeveelheden ijsblokjes:	(zie 10.1 Technische gegevens)
Meer informatie over de IceMaker-watertoevoer:	(zie IceMaker-watertoevoer)
Meer informatie over het reinigen van de IceMaker-leidingen:	(zie TubeClean)

Als de functie actief is, werkt het apparaat met een hoger vermogen. Hierdoor kunnen bedrijfsgeluiden van het apparaat tijdelijk luider zijn en kan het energieverbruik toenemen.

### IceMaker activeren

Ervoor zorgen dat aan de volgende voorwaarden is voldaan:

- Watertoevoer van de vaste wateraansluiting is gegarandeerd. Zie montagehandleiding.
- IceMaker is in bedrijf genomen. (zie 8.4 IceMaker)



Fig. 51

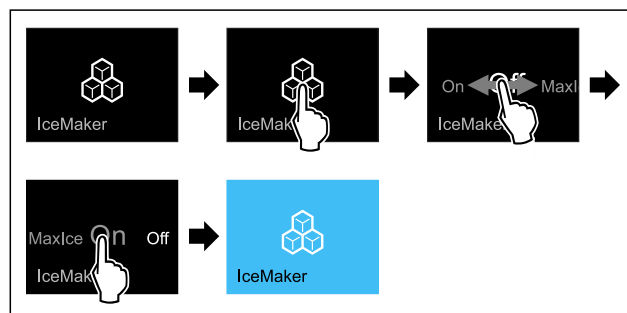


Fig. 52

- ▶ Stappen volgens de afbeelding uitvoeren.

-of-

- ▶ Met de SmartDevice-app activeren.

- ▷ IceMaker is geactiveerd. Het kan 24 uur duren tot de IceMaker de eerste ijsblokjes maakt.

### IceMaker met MaxIce activeren

Als u de functie IceMaker niet eerder hebt geactiveerd, moet u ervoor zorgen dat aan de volgende voorwaarden is voldaan:

- Watertoevoer van de vaste wateraansluiting is gegarandeerd. Zie montagehandleiding.
- IceMaker is in bedrijf genomen. (zie 8.4 IceMaker)



Fig. 53

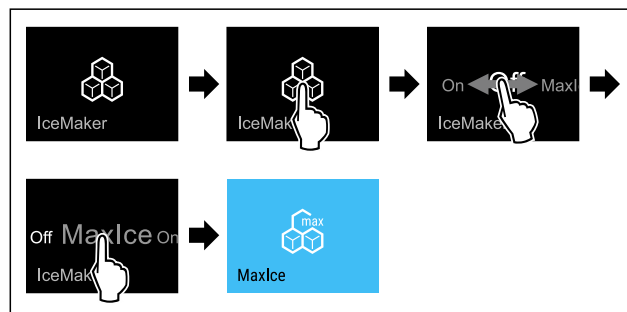


Fig. 54

- ▶ Stappen volgens de afbeelding uitvoeren.

-of-

- ▶ Met de SmartDevice-app activeren.

- ▷ IceMaker met MaxIce is geactiveerd.

# Bediening

## Wissen tussen IceMaker en MaxIce

Als u IceMaker hebt geactiveerd en wilt overschakelen op MaxIce:



Fig. 55

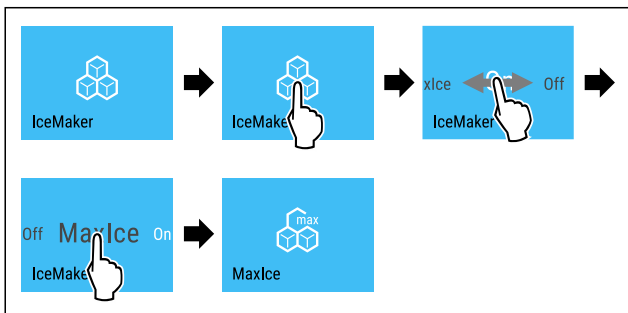


Fig. 56

- ▶ Stappen volgens de afbeelding uitvoeren.
- ▷ IceMaker met MaxIce is geactiveerd.

Als u MaxIce hebt geactiveerd en wilt overschakelen op IceMaker:



Fig. 57

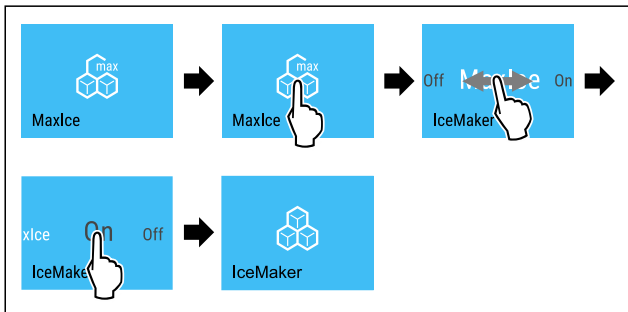


Fig. 58

- ▶ Stappen volgens de afbeelding uitvoeren.
- ▷ IceMaker is geactiveerd.
- ▷ MaxIce is gedeactiveerd.

## IceMaker / MaxIce deactiveren



Fig. 59

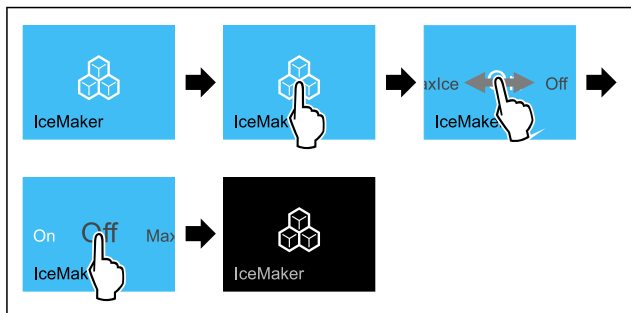


Fig. 60 Voorbeeld met actieve functie IceMaker

- ▶ Stappen volgens de afbeelding uitvoeren.
- of-
- ▶ Met de SmartDevice-app deactiveren.
- ▷ IceMaker en MaxIce zijn gedeactiveerd.
- ▷ Lopende productie van ijsblokjes wordt afgesloten.
- ▷ IceMaker schakelt automatisch uit.

5

## IceMaker-watertoevoer

Met deze functie stelt u de IceMaker-watertoevoer in. De IceMaker-watertoevoer regelt de toevoerhoeveelheid van het water. U kunt de IceMaker-watertoevoer wijzigen als de watertoevoer niet bij de waterdruk en de uitgeworpen ijsblokjesgrootte past.

De IceMaker-watertoevoer is bij uitlevering op de waarde 5 ingesteld. U kunt een waarde van 1 (kleinste toevoerhoeveelheid) tot 8 (grootste toevoerhoeveelheid) selecteren.

### IceMaker-watertoevoer instellen

Zorg ervoor dat aan de volgende voorwaarden is voldaan:

- IceMaker is in bedrijf genomen. (zie 4.2 IceMaker in gebruik nemen)
- IceMaker is geactiveerd. (zie IceMaker / MaxIce)

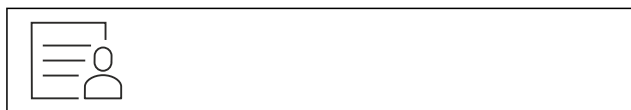


Fig. 61

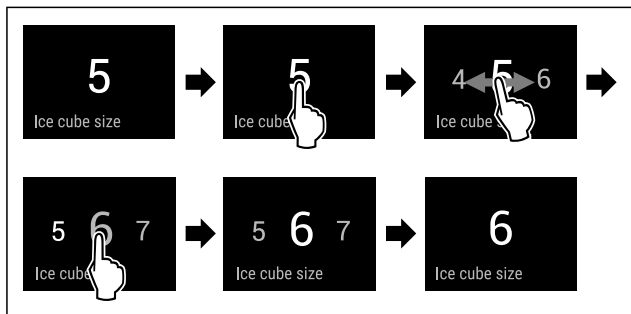


Fig. 62 Voorbeeldweergave: Van waarde 5 naar waarde 6 schakelen.

- ▶ Stappen volgens de afbeelding uitvoeren.
- ▷ IceMaker-watertoevoer is ingesteld.



## TubeClean

Met deze functie activeer of deactiveert u TubeClean. Als u de TubeClean activeert, worden de IceMaker-leidingen gereinigd.

## TubeClean activeren

Zorg ervoor dat aan de volgende voorwaarden is voldaan:

- IceMaker-reiniging is voorbereid. (zie 9.3.4 IceMaker reinigen)
- Lege container met een inhoud van 1,5 l en met een maximale hoogte van 10 cm staan klaar.
- ▶ Container in de lade onder de IceMaker zetten.



Fig. 63

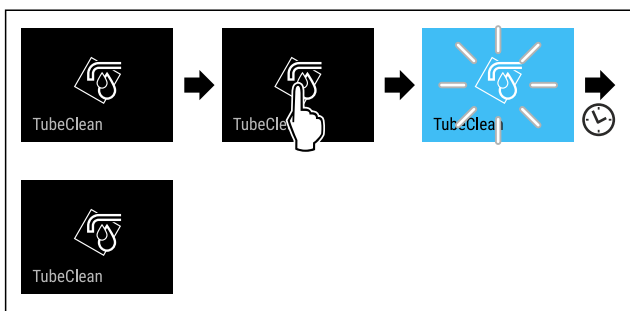


Fig. 64

- ▶ Stappen volgens de afbeelding uitvoeren.
- ▷ TubeClean is geactiveerd.
- ▷ Reinigingsprocedure is gestart: Symbool knippert, tot de reinigingsprocedure na 60 minuten automatisch is voltooid.
- ▷ Wanneer de reinigingsprocedure is voltooid: Apparaat blijft in normale modus werken.

## TubeClean deactiveren

TubeClean wordt na 60 minuten automatisch beëindigd. U kunt TubeClean echter ook te allen tijde deactiveren tijdens de reinigingsprocedure:

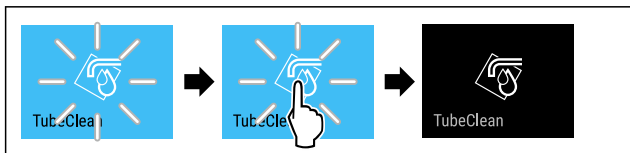


Fig. 65

- ▶ Stappen volgens de afbeelding uitvoeren.
- ▷ TubeClean is gedeactiveerd: De reinigingsprocedure is geannuleerd.
- ▷ Apparaat blijft in normale modus werken.

## Display-helderheid

Met deze functie stelt u de helderheid van het display trapsgewijs in.

U kunt de volgende helderheidsniveaus instellen:

- 40%
- 60%
- 80%
- 100 % (voorstelling)

## Helderheid instellen

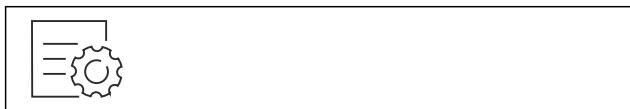


Fig. 66

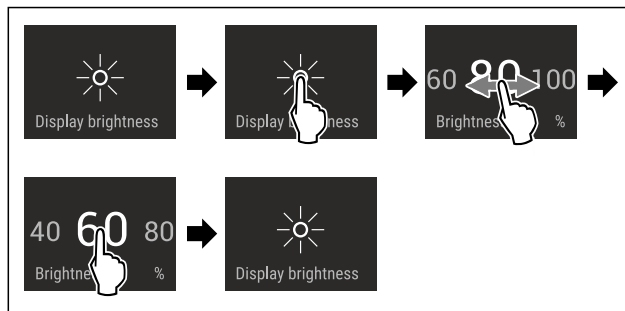


Fig. 67 Voorbeeldweergave: Van 80% naar 60% schakelen.

- ▶ Stappen volgens de afbeelding uitvoeren.
- ▷ Helderheid is ingesteld.

## Deuralarm

Met deze functie activeert of deactiveert u het deuralarm. Het deuralarm klinkt als de deur te lang geopend is. Het deuralarm is bij levering geactiveerd. U kunt instellen hoe lang de deur mag zijn geopend, tot het deuralarm klinkt.

U kunt de volgende waarden instellen:

- 1 minuut
- 2 minuten
- 3 minuten
- Uit

## Deuralarm instellen



Fig. 68

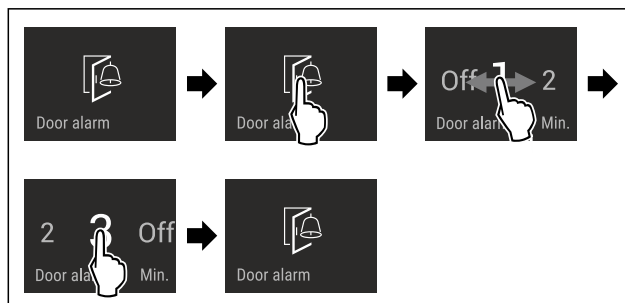


Fig. 69 Voorbeeldweergave: Deuralarm van 1 minuut in 3 minuten veranderen.

- ▶ Stappen volgens de afbeelding uitvoeren.
- ▷ Deuralarm is ingesteld.

## Deuralarm deactiveren



Fig. 71

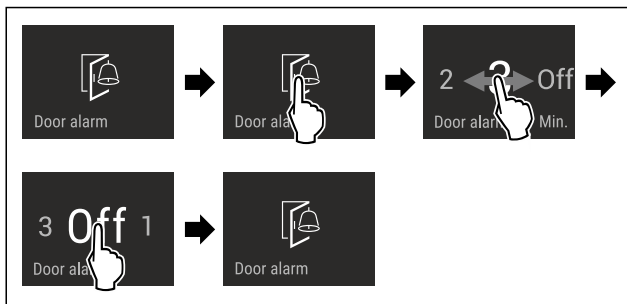


Fig. 72

- ▶ Stappen volgens de afbeelding uitvoeren.
- ▷ Deuralarm is gedeactiveerd.



## AutoDoor-sigitaal

Met deze functie activeert of deactiveert u het AutoDoor-sigitaal. Het AutoDoor-sigitaal is bij uitlevering geactiveerd.

### AutoDoor-sigitaal activeren



Fig. 73

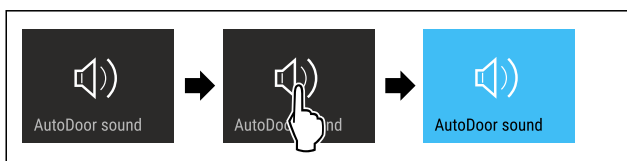


Fig. 74

- ▶ Stappen volgens de afbeelding uitvoeren.
- ▷ AutoDoor-sigitaal is geactiveerd.

### AutoDoor-sigitaal deactiveren

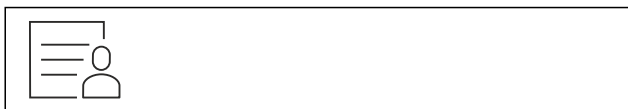


Fig. 75

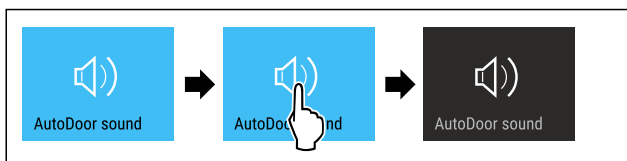


Fig. 76

- ▶ Stappen volgens de afbeelding uitvoeren.
- ▷ AutoDoor-sigitaal is gedeactiveerd.



## Invoerblokkering

Met deze functie activeert of deactiveert u de invoerblokkering. De invoerblokkering voorkomt dat het apparaat onvoorzien door kinderen wordt bediend.

Toepassing:

- Voorkom onbedoelde wijziging van functies.
- Voorkom onbedoeld uitschakelen van het apparaat.
- Vermijd onbedoelde temperatuurinstelling.

### Invoerblokkering activeren

Als u de invoerblokkering activeert, kunt u in de menu's navigeren, u kunt echter andere functies niet selecteren of wijzigen.

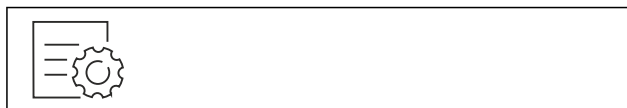


Fig. 77

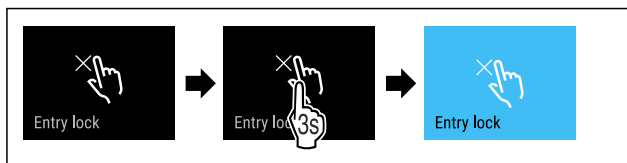


Fig. 78

- ▶ Stappen volgens de afbeelding uitvoeren.
- ▷ Invoerblokkering is geactiveerd.

### Invoerblokkering deactiveren



Fig. 79

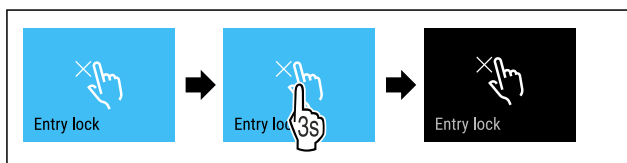


Fig. 80

- ▶ Stappen volgens de afbeelding uitvoeren.
- ▷ Invoerblokkering is gedeactiveerd.



## Taal

Met deze functie stelt u de weergavetaal in.

U kunt de volgende talen instellen:

- Duits
- Engels
- Frans
- Spaans
- Italiaans
- Nederlands
- Tsjechisch
- Pools
- Portugees
- Bulgaars
- Russisch
- Chinees

### Taal instellen



Fig. 81

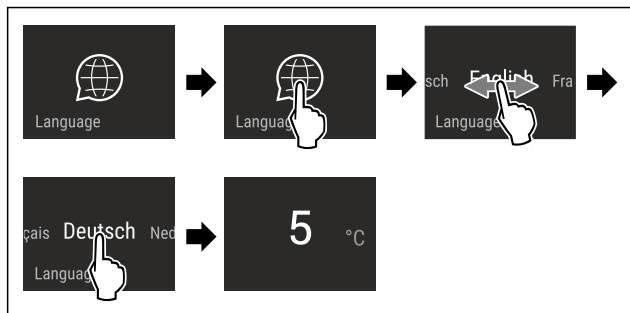


Fig. 82 Voorbeeldweergave afhankelijk van de taal en temperatuur

- ▶ Stappen volgens de afbeelding uitvoeren.
- ▷ Taal is ingesteld.
- ▷ Weergave springt terug naar de statusweergave.

## Apparaat informatie

Met deze functie geeft u de modelnaam, de index, het serienummer en het servicenummer van het apparaat weer. U heeft de apparaat informatie nodig, als u contact opneemt met de klantenservice. (zie 10.4 Klantenservice)

Met deze functie opent u bovendien het menu Geavanceerd. (zie 3 Werking van het Touch & Swipe-display)

### Apparaat informatie weergeven



Fig. 83



Fig. 84

- ▶ Stappen volgens de afbeelding uitvoeren.
- ▷ Display geeft apparaat informatie weer.

## Software

Met deze functie stelt u de softwareversie van uw apparaat in.

### Softwareversie weergeven



Fig. 85

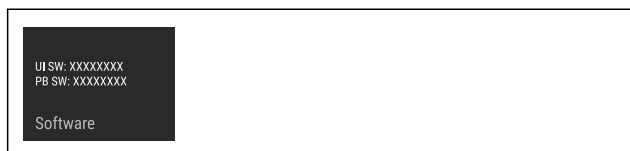


Fig. 86

- ▶ Stappen volgens de afbeelding uitvoeren.
- ▷ Display geeft softwareversie weer.

## Herinnering

Met deze functie activeert of deactiveert u herinneringen. De functie is geactiveerd bij levering.

### Herinnering activeren

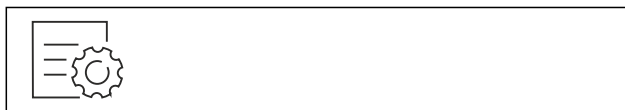


Fig. 87

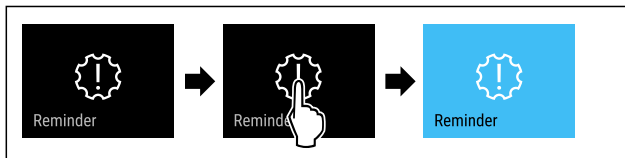


Fig. 88

- ▶ Stappen volgens de afbeelding uitvoeren.
- ▷ De herinnering is geactiveerd.

### Herinnering deactiveren



Fig. 89

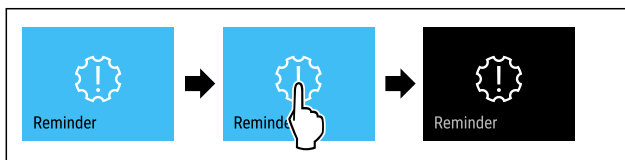


Fig. 90

- ▶ Stappen volgens de afbeelding uitvoeren.
- ▷ De herinnering is gedeactiveerd.

## Demomodus

De demomodus is een speciale functie voor dealers die apparaatfuncties willen demonstreren. Als u de demomodus activeert, zijn alle koudetechnische functies gedeactiveerd.

Als u uw apparaat inschakelt en in de statusweergave "Demo" verschijnt, is de demomodus al geactiveerd.

Als u de demomodus activeert en vervolgens weer deactiveert, wordt het apparaat teruggezet naar de fabrieksinstellingen. (zie Resetten naar fabrieksinstellingen)

### Demomodus activeren



Fig. 91

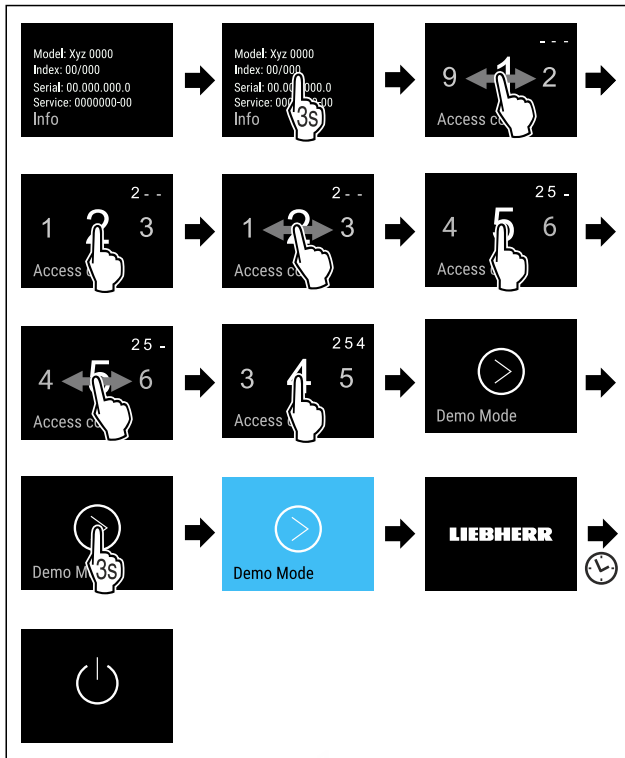


Fig. 92

- ▶ Stappen volgens de afbeelding uitvoeren.
- ▷ Demomodus is geactiveerd.
- ▷ Apparaat is uitgeschakeld.
- ▶ Apparaat inschakelen. (zie 4.1 Apparaat inschakelen (eerste inbedrijfstelling))
- ▷ In de statusweergave verschijnt "DEMO".

### Demomodus deactiveren



Fig. 93

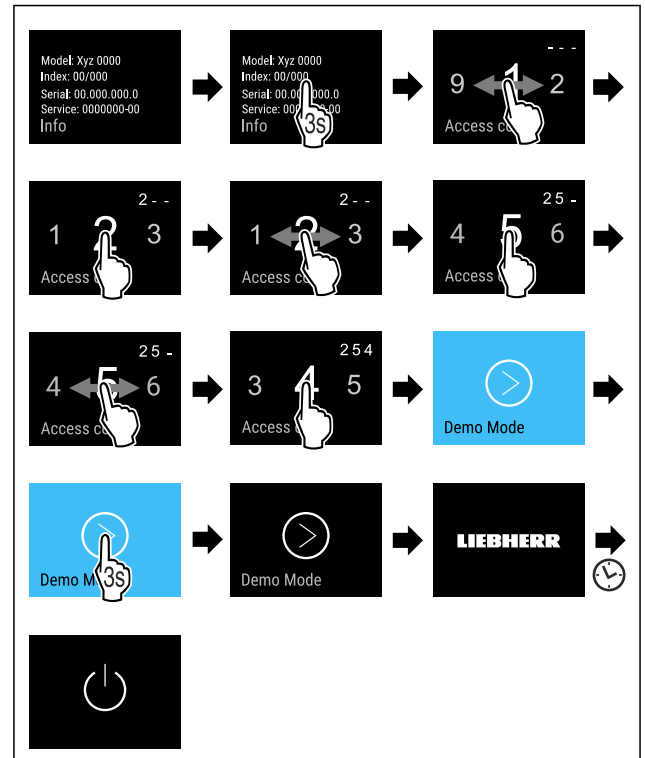


Fig. 94

- ▶ Stappen volgens de afbeelding uitvoeren.
- ▷ Demomodus is gedeactiveerd.
- ▷ Apparaat is uitgeschakeld.
- ▶ Apparaat inschakelen. (zie 4.1 Apparaat inschakelen (eerste inbedrijfstelling))
- ▷ Apparaat is teruggezet naar de fabrieksinstellingen.



### Resetten naar fabrieksinstellingen

Gebruik deze functie om alle instellingen terug te zetten naar de fabrieksinstellingen. Alle instellingen die u tot nu toe hebt gemaakt, worden gereset naar de oorspronkelijke instellingen.

#### Reset uitvoeren

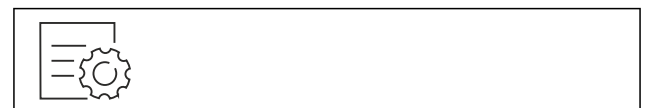


Fig. 95

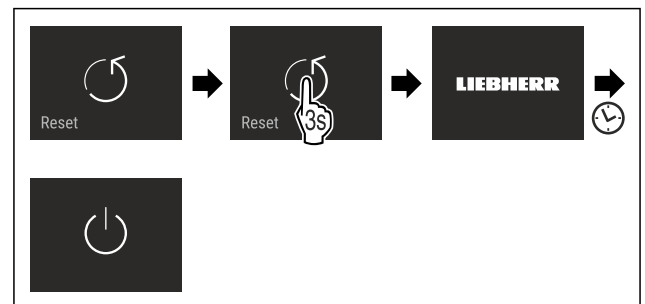


Fig. 96

- ▶ Stappen volgens de afbeelding uitvoeren.
- ▷ Apparaat wordt gereset.
- ▷ Apparaat is uitgeschakeld.
- ▶ Apparaat opnieuw starten. (zie 4.1 Apparaat inschakelen (eerste inbedrijfstelling))

## 7.3 Meldingen

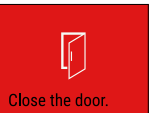



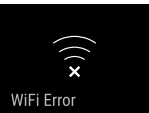
Er zijn twee categorieën meldingen:



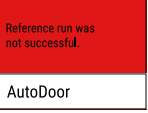
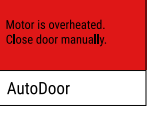
Categorie	Betekenis
Waarschuwing	<p>Waarschuwingen verschijnen bij een deuralarm of storing.</p> <p>Eenvoudige waarschuwingen kunt u zelf beëindigen. Bij ernstige storingen moet u contact opnemen met de klantenservice. (zie 10.4 Klantenservice)</p>
Herinnering	Herinneringen herinneren u aan algemene procedures. U kunt deze procedures uitvoeren om de melding te beëindigen.

### 7.3.1 Overzicht van waarschuwingen

Gedrag van het apparaat bij waarschuwingen:

- Waarschuwing verschijnt in rood op het display.
- Alarmtoon klinkt steeds harder.
- De binnenverlichting pulseert voor enkele waarschuwingen.

Melding	Oorzaak	Melding beëindigen
 <b>Deuralarm</b>	De melding verschijnt als de deur te lang open heeft gestaan.	Actiestappen (zie Deuralarm) uitvoeren.
 <b>Alarm bij stroomuitval</b>	De melding verschijnt als de vriestemperatuur is gestegen door een stroomstoring.	Actiestappen (zie Alarm bij stroomuitval) uitvoeren.
 <b>Temperatuuralarm</b>	De melding verschijnt als de vriestemperatuur niet overeenkomt met de ingestelde temperatuur.	Actiestappen (zie Temperatuuralarm) uitvoeren.
 <b>Fout</b>	De melding verschijnt als er een fout in het apparaat is. Een onderdeel van het apparaat heeft een fout.	Actiestappen (zie Fout) uitvoeren.
 <b>WLAN-fout</b>	De melding verschijnt als het apparaat niet met het WLAN verbonden kon worden. (zie Voor de eerste keer verbinding maken met WiFi)	Actiestappen (zie WLAN-fout) uitvoeren.

Melding	Oorzaak	Melding beëindigen
 <b>AutoDoor</b> AutoDoor gestopt.	Deze melding verschijnt als een obstakel verhindert dat de deur automatisch opent of sluit.	Actiestappen (zie AutoDoor werd gestopt) uitvoeren.
 <b>AutoDoor</b> Positie kon niet worden opgeslagen.	Deze melding verschijnt bij het configureren van AutoDoor, als de geselecteerde deuropeningshoek te klein is. (zie AutoDoor)	Actiestappen (zie Positie kon niet worden opgeslagen) uitvoeren.
 <b>AutoDoor</b> Referentiebeweging was niet succesvol.	Deze melding verschijnt bij het configureren van AutoDoor als de referentiebeweging niet succesvol was. (zie AutoDoor)	Actiestappen (zie Referentiebeweging was niet succesvol) uitvoeren.
 <b>AutoDoor</b> Motor koelt af.	Deze melding verschijnt wanneer de deurmotor afkoelt.	Actiestappen (zie Motor koelt af) uitvoeren.

### 7.3.2 Waarschuwingen beëindigen

#### Deuralarm

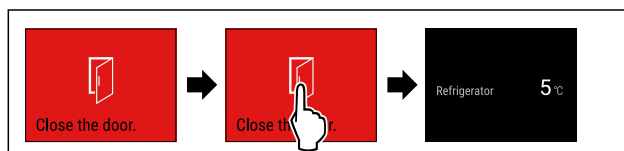


Fig. 97 Voorbeeldweergave

- Stappen volgens de afbeelding uitvoeren.

-of-

- Deur sluiten.

▷ Het display springt naar de statusweergave.

U kunt instellen hoe lang de deur mag zijn geopend, tot het deuralarm klinkt. (zie Deuralarm instellen)

#### Alarm bij stroomuitval

Als de stroomuitval beëindigd is, koelt het apparaat af tot de eerder ingestelde doeltemperatuur.

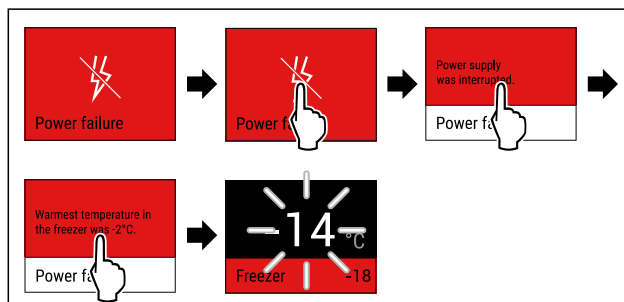


Fig. 98 Voorbeeldweergave

- Display kort aanraken.

# Bediening

- ▷ Het display toont informatie over de waarschuwing.
- ▶ Display kort aanraken.
- ▷ De warmste vriestemperatuur wordt weergegeven.
- ▷ Als de vriestemperatuur lager is dan -9 °C: Levensmiddelen kunnen nog steeds geconsumeerd worden.
- Als de vriestemperatuur hoger is dan -9 °C:
- ▶ Controleer voedsel.
- ▶ Display kort aanraken.
- ▷ Het display springt naar de statusweergave: Huidige temperatuur en doeltemperatuur worden weergegeven.

## Temperatuuralarm

Temperatuurverschillen kunnen veroorzaakt worden door:

- U heeft warm, vers voedsel geplaatst.
- Bij het sorteren en uitnemen van levensmiddelen is teveel warme ruimtelucht binnen gestroomd.
- De stroom is langere tijd uitgevallen.
- Het apparaat is defect.
- ▶ Oorzaak verhelpen.
- ▷ Apparaat koelt af tot eerder ingestelde doeltemperatuur.

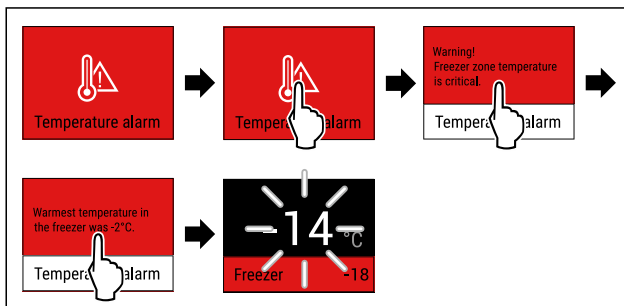


Fig. 99 Voorbeeldweergave

- ▶ Display kort aanraken.
- ▷ Het display toont informatie over de waarschuwing.
- ▷ Display kort aanraken.
- ▷ De warmste vriestemperatuur wordt weergegeven.
- ▷ Als de vriestemperatuur lager is dan -9 °C: Levensmiddelen kunnen nog steeds geconsumeerd worden.
- Als de vriestemperatuur hoger is dan -9 °C:
- ▶ Controleer voedsel.
- ▶ Display kort aanraken.
- ▷ Het display springt naar de statusweergave: Huidige temperatuur en doeltemperatuur worden weergegeven.

## Fout

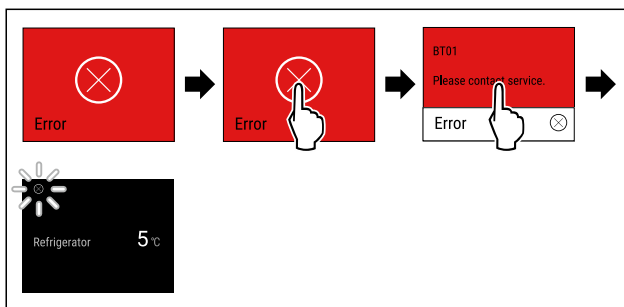


Fig. 100 Voorbeeldweergave

- ▶ Display kort aanraken.
- ▷ Foutcode wordt weergegeven.
- ▶ Noteer de foutcode.
- ▶ Display kort aanraken.
- ▷ Het display springt naar de statusweergave.
- ▶ Contact opnemen met de klantenservice. (zie 10.4 Klantenservice)

## WLAN-fout

- ▶ WLAN-verbinding controleren.
- ▶ Sluit het apparaat opnieuw aan op het WLAN. (zie WLAN)

## AutoDoor werd gestopt



### VOORZICHTIG

Letselgevaar door automatisch openen en sluiten van de deur!

- ▶ Deuropeningsbereik vrijhouden.
- ▶ Niet met de hand in het scharnier grijpen.
- ▶ Deur niet blokkeren.

## LET OP

Beschadiging van de lades en telescooprails door automatisch sluiten van de deur!

- ▶ Voor het sluiten van de deur: lades volledig erin schuiven.
- ▶ Voor het sluiten van de deur en lade is verwijderd: telescooprails volledig erin schuiven.



Fig. 101

- ▶ Obstakel verwijderen.
- ▷ Wanneer het obstakel is verwijderd: Deur opent of sluit automatisch.
- ▷ Als obstakel niet verwijderd is: Melding verschijnt opnieuw en deuralarm is actief.

## Positie kon niet worden opgeslagen

De openingshoek van de deur moet groter zijn dan 70°.

Als u de configuratie van AutoDoor wilt annuleren:

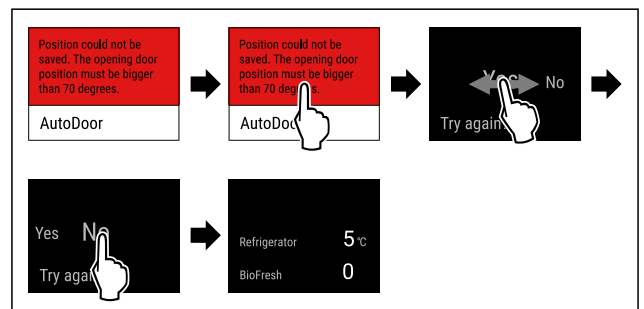


Fig. 102 Voorbeeldweergave

- ▶ Stappen volgens de afbeelding uitvoeren.
- ▷ Het display springt naar de statusweergave.

Als u door wilt gaan met de configuratie van AutoDoor en de deuropeningshoek wilt instellen:

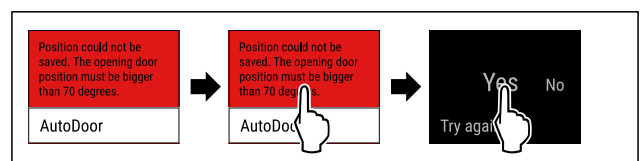


Fig. 103

- ▶ Stappen volgens de afbeelding uitvoeren.



- ▶ De openingshoek van de deur opnieuw configureren. (zie AutoDoor)

## Referentiebeweging was niet succesvol

Als u de configuratie van AutoDoor wilt annuleren:

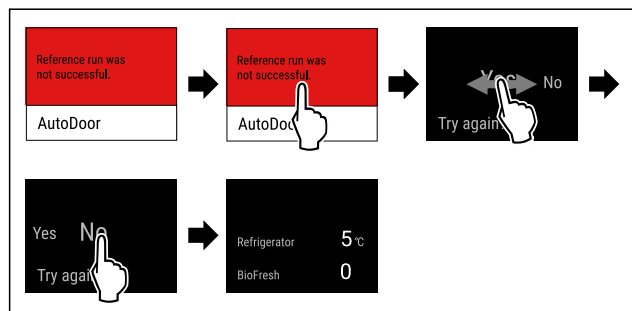


Fig. 104 Voorbeeldweergave

- ▶ Stappen volgens de afbeelding uitvoeren.
- ▷ Het display springt naar de statusweergave.

Als u door wilt gaan met de configuratie van AutoDoor en de deuropeningshoek wilt instellen:

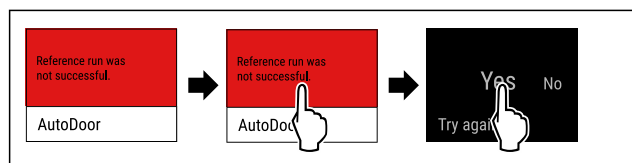


Fig. 105

- ▶ Stappen volgens de afbeelding uitvoeren.
- ▶ De openingshoek van de deur opnieuw configureren. (zie AutoDoor)

## Motor koelt af

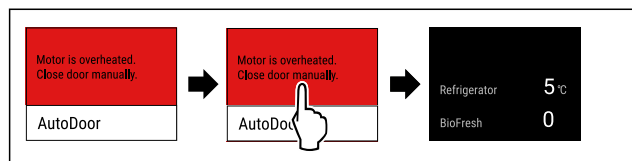


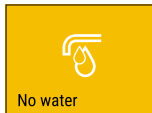
Fig. 106 Voorbeeldweergave

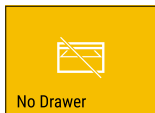
- ▶ Stappen volgens de afbeelding uitvoeren.
- ▷ Het display springt naar de statusweergave.
- ▷ De motor koelt af en zal binnenkort weer actief zijn.
- ▶ Sluit de deur handmatig.

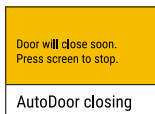
## 7.3.3 Overzicht van herinneringen

Gedrag van het apparaat met herinneringen:

- Herinnering verschijnt in geel op het display.
- Er klinkt een alarmtoon.
- Bij sommige herinneringen pulseert de binnenverlichting.

Melding	Oorzaak	Melding beëindigen
 <b>Watersaansluiting controleren</b>	Deze melding verschijnt als IceMaker geactiveerd is, maar de IceMaker geen water krijgt via de vaste watersaansluiting.	Actiestappen (zie Watersaansluiting controleren) uitvoeren.

Melding	Oorzaak	Melding beëindigen
 <b>IceMaker-lade inschuiven</b>	Deze melding verschijnt als de IceMaker geactiveerd is, maar de IceMaker-lade open is.	Actiestappen (zie IceMaker-lade inschuiven) uitvoeren.

Melding	Oorzaak	Melding beëindigen
 <b>AutoDoor sluit snel</b>	Deze melding verschijnt als u de deur langer dan 10 seconden opent.	Actiestappen (zie AutoDoor sluit snel) uitvoeren.

## 7.3.4 Herinneringen beëindigen

### Watersaansluiting controleren

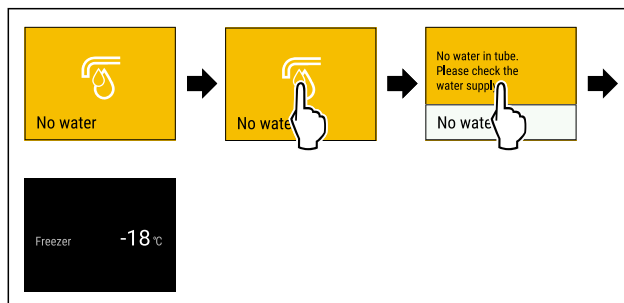


Fig. 107 Voorbeeldweergave

- ▶ Display kort aanraken
- ▷ Op het display verschijnt informatie als herinnering.
- ▶ Display kort aanraken
- ▶ Watersaansluiting controleren.

-of-

- ▶ IceMaker deactiveren. (zie IceMaker / MaxIce deactiveren)

Als de watersaansluiting gecontroleerd is en IceMaker geactiveerd is:

- ▶ IceMaker reinigen. (zie 9.3.4 IceMaker reinigen)
- ▷ IceMaker produceert ijsblokjes.

### IceMaker-lade inschuiven

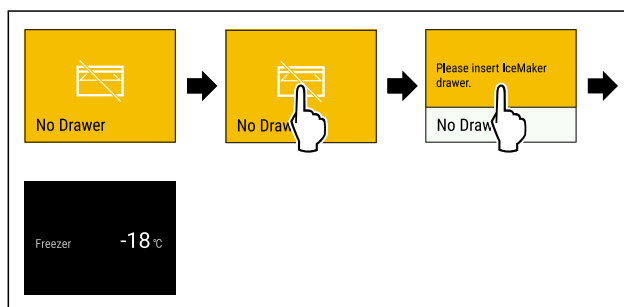


Fig. 108 Voorbeeldweergave

- ▶ Display kort aanraken.
- ▷ Op het display verschijnt informatie als herinnering.
- ▶ Display kort aanraken.
- ▶ IceMaker-lade inschuiven.

-of-

- ▶ IceMaker deactiveren. (zie IceMaker / MaxIce)

- ▷ Als de IceMaker-lade geplaatst is en IceMaker geactiveerd is: IceMaker produceert ijsblokjes.

# Uitrusting

## AutoDoor sluit snel

Als de herinnering verschijnt en u meer tijd nodig hebt voordat de deur automatisch sluit:

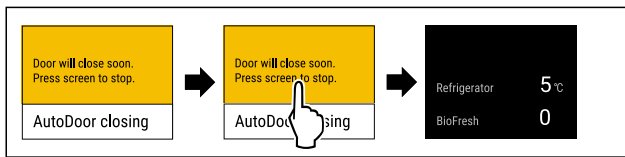


Fig. 109 Voorbeeldweergave

- ▶ Stappen volgens de afbeelding uitvoeren.
- ▷ Het automatisch sluiten van de deur is onderbroken.
- ▷ Het display springt naar de statusweergave.
- ▷ Het deuralarm is actief. (zie Deuralarm)
- ▷ Wanneer het deuralarm afgaat: Deur sluit automatisch.

Als de herinnering verschijnt en u wilt dat de deur sluit:

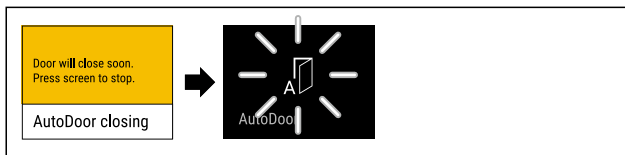


Fig. 110

- ▶ Voer geen actie uit op het display.
- ▷ Zodra de deur automatisch begint te sluiten: Display toont knipperend AutoDoor-symbool.
- ▷ Deur sluit automatisch.

## 8 Uitrusting

### 8.1 Laden

U kunt de laden voor reiniging verwijderen.

U kunt de laden verwijderen om VarioSpace te gebruiken.

De wijze van verwijderen en aanbrengen van de laden is afhankelijk van het uitschuifstelsel. Uw apparaat kan verschillende uitschuifsystemen bevatten.

#### Aanwijzing

Het energieverbruik stijgt en het koelvermogen neemt af als de ontluftung niet toereikende is.

- ▶ Onderste schuiflade in het apparaat laten!
- ▶ Laat de ventilatieopeningen aan de binnenkant van de achterwand altijd vrij!

#### 8.1.1 Lade op apparaatbodemplaat of glasplaat

De lade loopt direct op de apparaatbodemplaat of op een glasplaat. Er zijn geen rails.

Als u de lades verwijdert, kunt u de glasplaten eronder als stelvlakken gebruiken.

#### Lade verwijderen

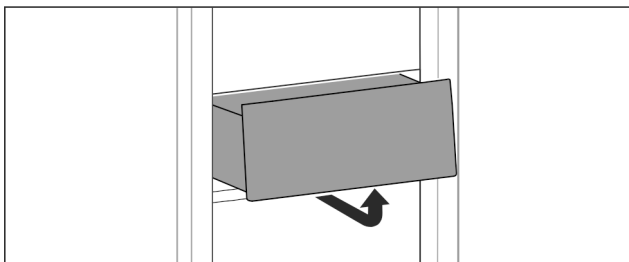


Fig. 111

- ▶ Lade overeenkomstig de afbeelding verwijderen.

#### Lade plaatsen

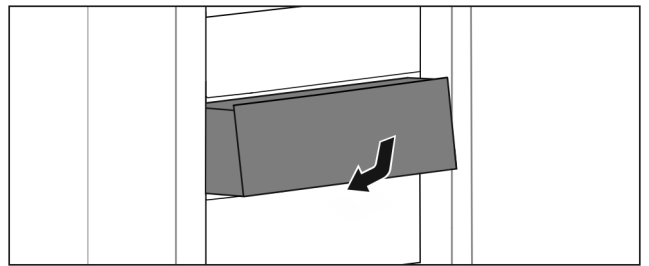


Fig. 112

- ▶ Lade overeenkomstig de afbeelding plaatsen.

### 8.1.2 Lade op telescooprails

De lade loopt op uitschuifbare rails (telescooprails). Er zijn volledig uitschuifbare telescooprails en gedeeltelijk uitschuifbare telescooprails. Volledig uitschuifbare laden kunnen helemaal uit het apparaat getrokken worden. Gedeeltelijk uitschuifbare laden kunnen niet helemaal uit het apparaat worden getrokken. Welk systeem in uw apparaat zit, hangt af van het type apparaat.

#### Lade geleid op glasplaat

De op glasplaat geleide lade kan deels worden uitgeschoven.

#### Lade verwijderen

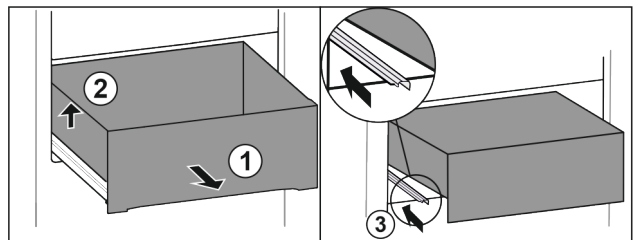


Fig. 113

- ▶ Lade tot de aanslag eruit trekken. Fig. 113 (1)
- ▶ Lade links optillen. Fig. 113 (2)
- ▶ Linker rail erin schuiven. Fig. 113 (3)

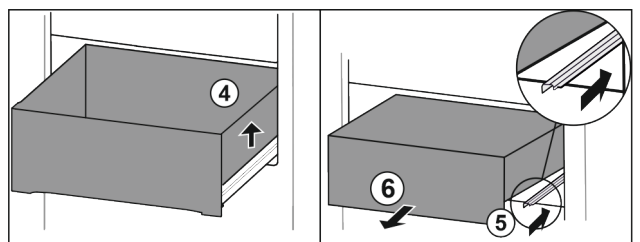


Fig. 114

- ▶ Lade rechts optillen. Fig. 114 (4)
- ▶ Rechter rail erin schuiven. Fig. 114 (5)
- ▶ Lade naar voren toe verwijderen. Fig. 114 (6)

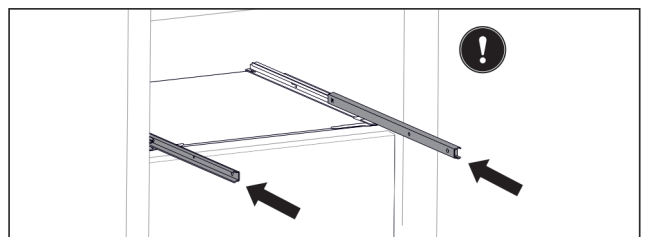


Fig. 115

- Als de rails na het verwijderen van de lade nog niet volledig zijn ingeschoven:
- ▶ Rails er volledig inschuiven.

## Lade plaatsen

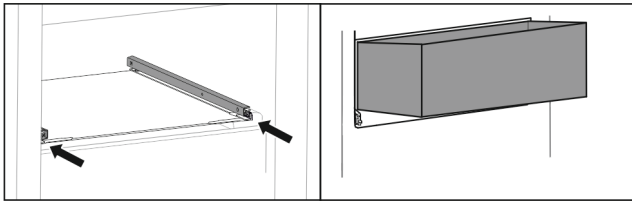


Fig. 116

- ▶ Rails erin schuiven.
- ▶ Lade schuin op rails plaatsen.

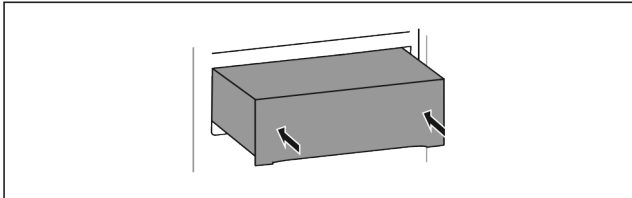


Fig. 117

- ▶ Lade neerlaten.
- ▶ Lade naar achteren erin schuiven.

### 8.1.3 Bovenste kantelbare lade

Wanneer u de bovenste lade eruit trekt, kantelt die naar voren. Zo ziet u beter wat er in de lade zit. De functie is afhankelijk van de hoogte van het apparaat.

Als u de bovenste kantelbare lade verwijdert, kunt u de glasplaat eronder als extra oppervlak gebruiken.

#### Lade verwijderen

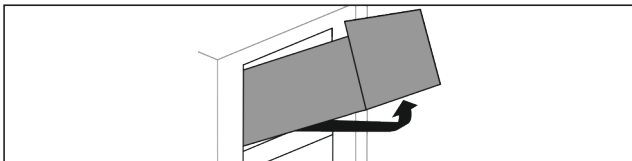


Fig. 118

- ▶ Lade tot de aanslag eruit trekken.
- ▶ Lade aan de voorkant omhoog tillen en gelijktijdig vanaf de achterkant, onderkant naar boven drukken.
- ▶ Lade naar voren toe verwijderen.

#### Lade plaatsen

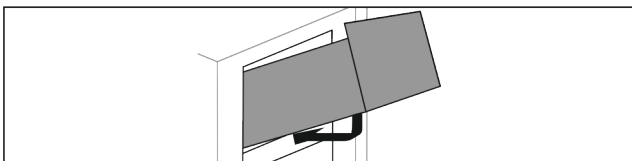


Fig. 119

- ▶ Lade overeenkomstig de afbeelding aanbrengen.
- ▷ Lade ligt op de glasplaat.
- ▶ Lade vanaf de achterkant licht omhoog tillen en over de aanzet schuiven.
- ▶ Lade naar achteren erin schuiven.

### 8.1.4 Lade geleid op containerrib

De lade loopt direct op de containerrib. Er zijn geen rails.

## Lade verwijderen

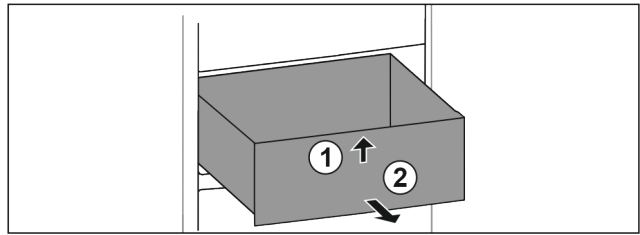


Fig. 120

- ▶ Lade tot de aanslag eruit trekken.
- ▶ Lade aan de voorkant optillen. Fig. 120 (1)
- ▶ Lade naar voren toe verwijderen. Fig. 120 (2)

## Lade plaatsen

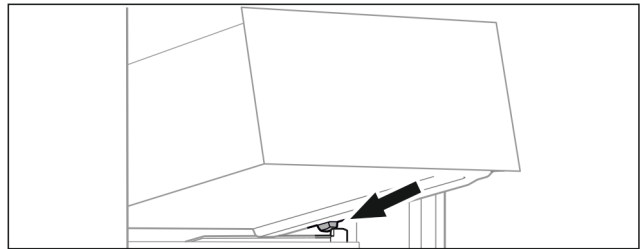


Fig. 121

- ▶ Lade schuin achter de stoppers op containerrib plaatsen. (zie Fig. 121)
- ▶ Lade neerlaten.
- ▶ Lade naar achteren erin schuiven.

## 8.2 Uitschuifplateau met IceTower

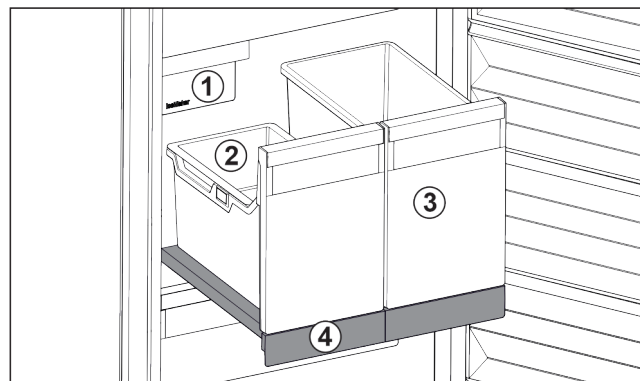


Fig. 122 Uitschuifplateau met IceTower

- |                                   |   |
|-----------------------------------|---|
| (1) IceMaker                      | (3) Bakken voor bijv. pizza, alcoholische dranken |
| (2) Inhangschalen voor ijsblokjes | (4) Uitschuifplateau                              |

Op het uitschuifplateau bevinden zich twee hoge bakken (IceTower). In de bak Fig. 122 (2) worden ijsblokjes uit de IceMaker verzameld en bewaard. Bak Fig. 122 (3) is geschikt voor het bewaren van hoge levensmiddelen zoals pizza's of alcoholische dranken.

Het uitschuifplateau met IceTower is op een glasplaat met uitschuifrails gemonteerd. U kunt het uitschuifplateau ter reiniging uit elkaar nemen.

# Uitrusting

## 8.2.1 Uitschuifpateau met IceTower uit elkaar nemen

### Bak verwijderen

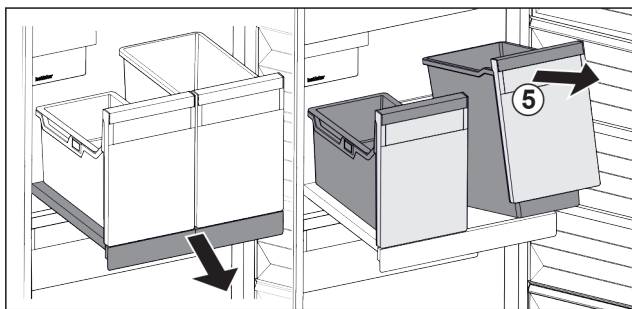


Fig. 123

- ▶ Uitschuifpateau eruit trekken.
- ▶ Bak Fig. 123 (5) aan voorzijde optillen.
- ▶ Bak verwijderen.

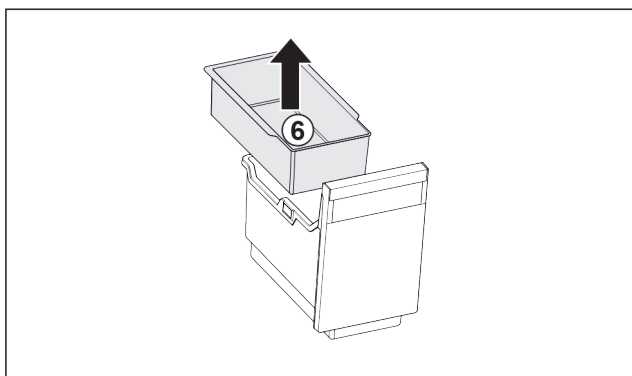


Fig. 124

- ▶ Inhangschaal Fig. 124 (6) verwijderen.
- ▶ Als ijsblokjes in de inhangschaal zijn: Inhangschaal legen.
- ▷ Bak en inhangschaal zijn verwijderd en kunnen worden gereinigd. (zie 9.3.3 Uitrusting reinigen)

### Uitschuifpateau verwijderen

Zorg ervoor dat aan de volgende vereisten is voldaan:

- Bakken zijn verwijderd. (zie Bak verwijderen)

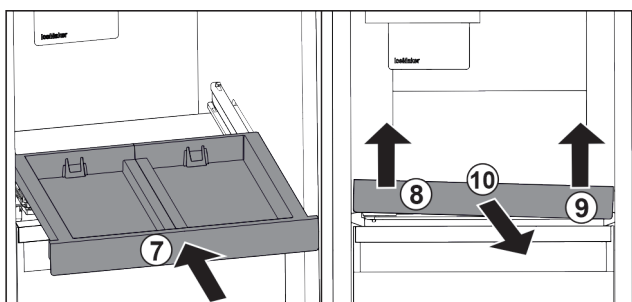


Fig. 125

- ▶ Uitschuifpateau erin schuiven. Fig. 125 (7)
- ▶ Uitschuifpateau linksvoor optillen. Fig. 125 (8)
- ▶ Uitschuifpateau rechtsvoor optillen. Fig. 125 (9)
- ▷ Uitschuifpateau is voor uit de bevestiging losgemaakt.
- ▶ Uitschuifpateau er naar voren uitnemen. Fig. 125 (10)
- ▷ Uitschuifpateau is verwijderd en kan worden gereinigd. (zie 9.3.3 Uitrusting reinigen)

### Glasplaat onder het uitschuifpateau verwijderen

(zie 8.3 Glasplatten)

## 8.2.2 Uitschuifpateau met IceTower aanbrengen

Glasplaat onder het uitschuifpateau aanbrengen  
(zie 8.3 Glasplatten)

### Uitschuifpateau aanbrengen

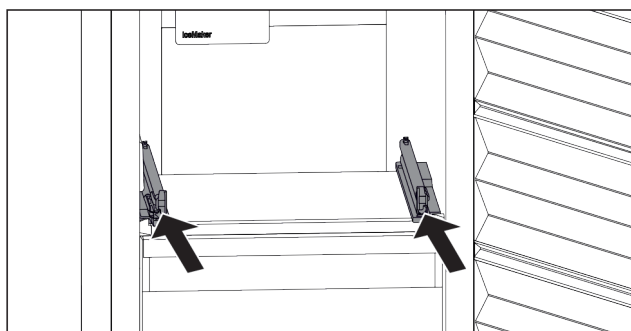


Fig. 126

- ▶ Rails erin schuiven.

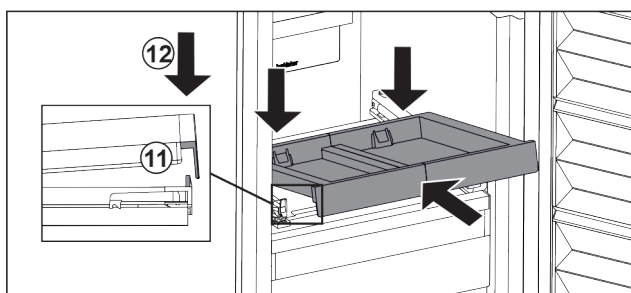


Fig. 127

- ▶ Uitschuifpateau schuin onder de voorste lip aanbrengen.
- ▶ Schuin erin schuiven. Zorg ervoor dat de aanslag aan beide zijden achter de lip is. Fig. 127 (11)
- ▶ Uitschuifpateau aan voorzijde neerzetten. Fig. 127 (12)

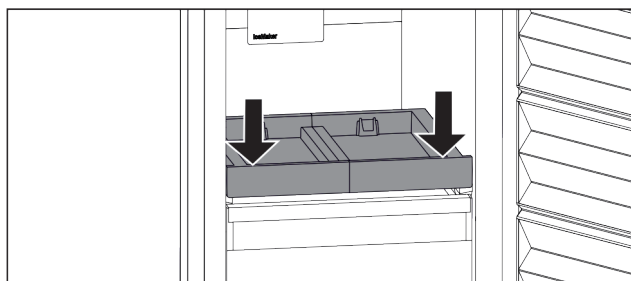


Fig. 128

- ▶ Uitschuifpateau aan voorzijde omlaag drukken.
- ▷ Uitschuifpateau vergrendelt hoorbaar.

### Bak aanbrengen

Zorg ervoor dat aan de volgende vereisten is voldaan:

- Uitschuifpateau is aangebracht. (zie Uitschuifpateau aanbrengen)

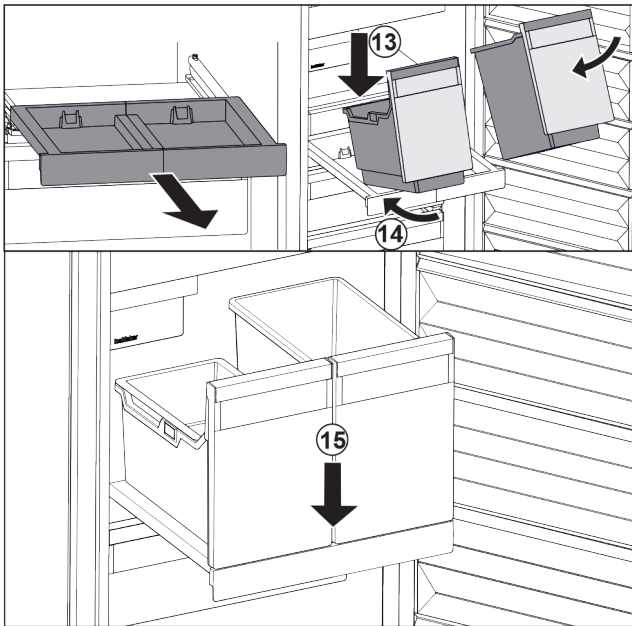


Fig. 129

- ▶ Uitschuifplateau eruit trekken.
- ▶ Uitschuifplateau met een hand vasthouden.

### Aanwijzing

De bakken zijn zodanig gevormd dat ze niet kunnen worden verwisseld.

- ▶ Bak schuin op het uitschuifplateau plaatsen. Fig. 129 (13)
- ▶ Bak er schuin naar achteren inschuiven. Fig. 129 (14)
- ▶ Bak aan voorzijde neerzetten. Fig. 129 (15)

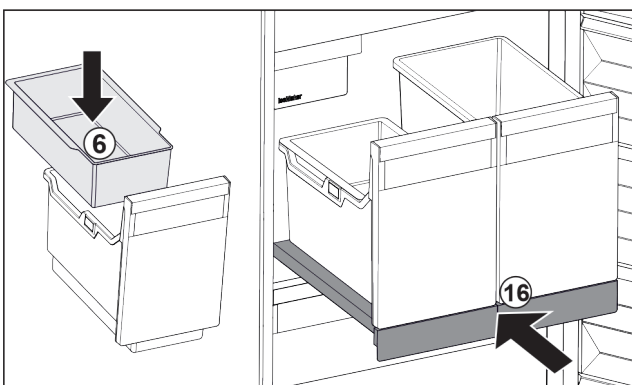


Fig. 130

- ▶ Inhangschaal Fig. 130 (6) voor ijsblokjes aanbrengen.
- ▶ Uitschuifplateau met bak (IceTower) er inschuiven. Fig. 130 (16)
- ▷ Uitschuifplateau met IceTower is volledig aangebracht.

## 8.3 Glasplatten

### LET OP

Ontoelaatbare verwijdering van de glasplaat boven de IceTower!

Beschadigingen aan de IceMaker. De IceMaker is bevestigd aan de glasplaat boven de IceTower.

- ▶ Glasplaat boven de IceTower niet verwijderen.

Sie können die Glasplatte unter den Schubfächern zur Reinigung entnehmen.

Sie können die Glasplatte unter den Schubfächern entnehmen, um VarioSpace zu nutzen.

### 8.3.1 Glasplatte unter abklippbarem Schubfach entnehmen / einsetzen

Die Glasplatte befindet sich unter dem oberen abklippbaren Schubfach.

Sicherstellen, dass folgende Voraussetzungen erfüllt sind:

- Schubfach ist entnommen. (zie 8.1.3 Bovenste kantalbare lade)

#### Glasplatte entnehmen

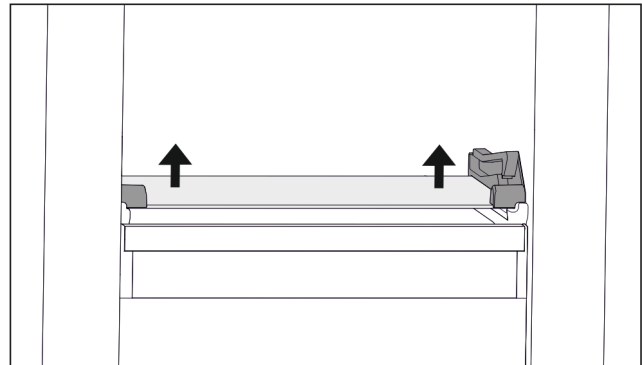


Fig. 131 Glasplatte des abklippbaren Schubfachs

- ▶ Glasplatte von unten beidseitig nach oben drücken. (zie Fig. 131)
- ▶ Glasplatte nach vorne entnehmen.

#### Glasplatte einsetzen

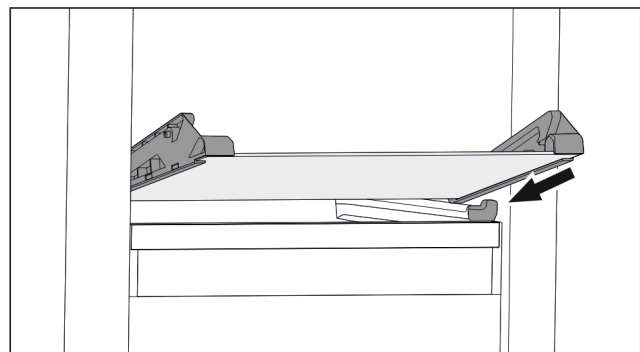


Fig. 132 Glasplatte des abklippbaren Schubfachs

- ▶ Glasplatte schräg hinter den Stopperrn aufsetzen. (zie Fig. 132)
- ▶ Glasplatte absenken.
- ▶ Glasplatte nach hinten einschieben.
- ▷ Glasplatte rastet ein.

### 8.3.2 Glasplatte entnehmen / einsetzen

Die Glasplatte kann sich je nach Ausstattung unter dem Schubfach befinden.

Die Glasplatte kann sich je nach Ausstattung unter dem IceTower befinden.

Sicherstellen, dass folgende Voraussetzungen erfüllt sind:

- Glasplatte unter Schubfach: Schubfach ist entnommen. (zie 8.1 Laden)
- Auszugsbord unter IceTower: IceTower ist entnommen. (zie 8.2 Uitschuifplateau met IceTower)

# Uitrusting

## Glasplatte entnehmen

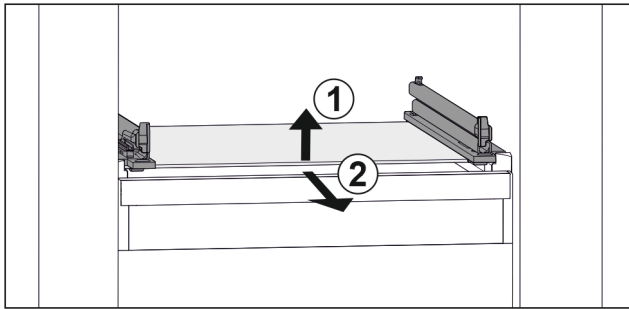


Fig. 133 Beispielhafte Darstellung der Glasplatte

- Glasplatte vorne anheben. Fig. 133 (1)
- Glasplatte nach vorne entnehmen. Fig. 133 (2)

## Glasplatte einsetzen

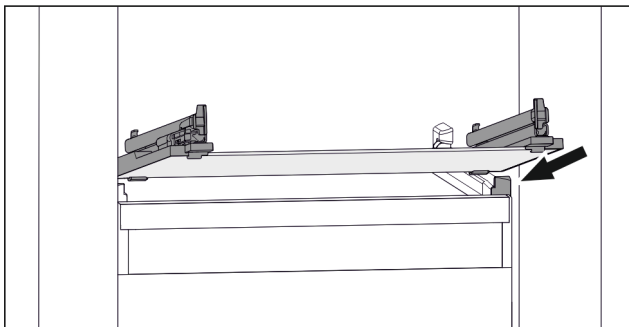


Fig. 134 Beispielhafte Darstellung der Glasplatte

- Glasplatte schräg hinter den Stopperrn aufsetzen. (zie Fig. 134)
- Glasplatte absenken.
- Glasplatte nach hinten einschieben.

## 8.4 IceMaker

De IceMaker dient uitsluitend voor het maken van ijsblokjes in huishoudelijke hoeveelheden.

Zorg ervoor dat aan de volgende voorwaarden zijn voldaan:

- IceMaker is gereinigd. (zie 9 Onderhoud)
- IceMaker-lade is gereinigd.
- IceMaker-schuiflade is volledig erin geschoven.

### 8.4.1 Ijsblokjes produceren

De productiecapaciteit is afhankelijk van de vriestemperatuur. Hoe lager de temperatuur hoe meer ijsblokjes er in een bepaalde periode gemaakt kunnen worden.

Nadat de IceMaker voor de eerste keer wordt ingeschakeld, kan het 24 uur duren totdat het eerste ijsblokje wordt geproduceerd.

- Activeer de functie IceMaker.
- Produceer veel ijsblokjes. Activeer de functie MaxIce.
- Vele ijsblokjes produceren: Scheider in de IceMaker-schuiflade verplaatsen of eruit halen.
- Ijsblokjes gelijkmatig in de schuiflade verdelen om de vulhoeveelheid te verhogen.
- Schuiflade sluiten: IceMaker begint weer automatisch met de productie.

### Aanwijzing

Wanneer een bepaalde vulhoogte in de IceMaker-schuiflade is bereikt, worden er geen verdere ijsblokjes geproduceerd. De IceMaker vult de schuiflade niet tot de rand.

## 8.5 VarioSpace

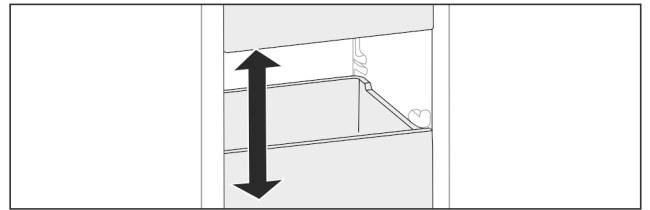


Fig. 135

U kunt laden en glazen apparaten uit het apparaat nemen. Zo hebt u plaats voor grote levensmiddelen zoals gevogelte, vlees, delen van groot wild en hoog gebak. Deze kunnen daardoor volledig worden ingevroren en verder worden verwerkt.

- Belastingsgrenzen van de lades en glazen platen in acht nemen (zie 10.1 Technische gegevens).

## 8.6 Koelaccu

De koelaccu's verhinderen bij stroomuitval dat de temperatuur te snel stijgt.

De koelaccu's bevinden zich in de schuiflade.

U kunt de koelaccu's in het vriestableau bewaren.

### 8.6.1 Koelaccu gebruiken

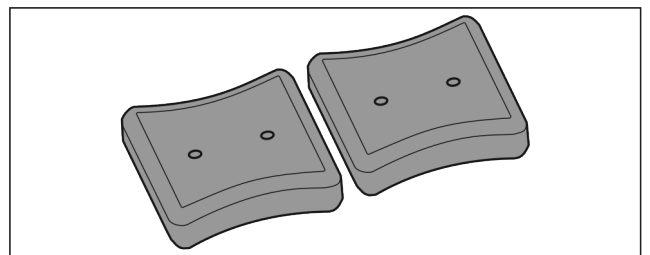


Fig. 136

Wanneer de koelaccu's zijn bevroren:

- In het bovenste, voorste bereik van het vriesgedeelte op de diepvriesproducten leggen.

## 8.7 Flexibele ijsvak-scheider

Het ijsblokjesvak van de IceMaker beschikt over een flexibele ijsvak-scheider. Zo kunt u naar behoefte ook grotere ijsblokjes of extra levensmiddelen bewaren. U kunt de ijsvak-scheider verschuiven of verwijderen.

### 8.7.1 Flexibele ijsvak-scheider verschuiven

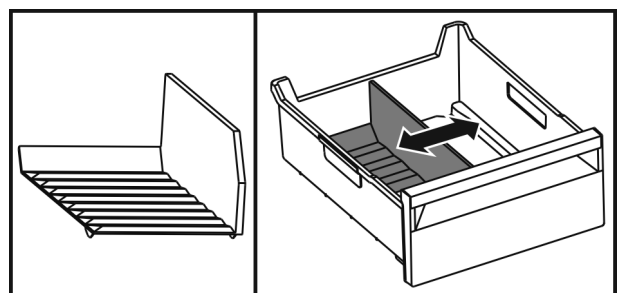


Fig. 137 Voorbeeldweergave van de ijsvak-scheider

- Ijsvak-scheider in de gewenste positie verschuiven.

### 8.7.2 Flexibele ijsvak-scheider verwijderen

Ervoor zorgen dat aan de volgende voorwaarden is voldaan:

- Ijsblokjesvak is verwijderd. (zie 8.1 Laden)

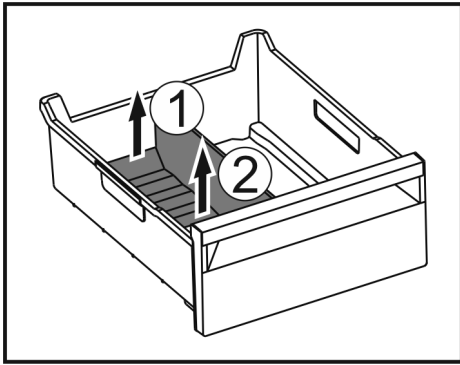


Fig. 138

- ▶ Achterste deel van de ijsvak-scheider optillen. Fig. 138 (1)
- ▶ Ijsvak-scheider er naar boven toe uitnemen. Fig. 138 (2)

## 8.7.3 Flexibele ijsvak-scheider plaatsen

Ervoor zorgen dat aan de volgende voorwaarden is voldaan:

- Ijsblokjesvak is verwijderd. (zie 8.1 Laden)

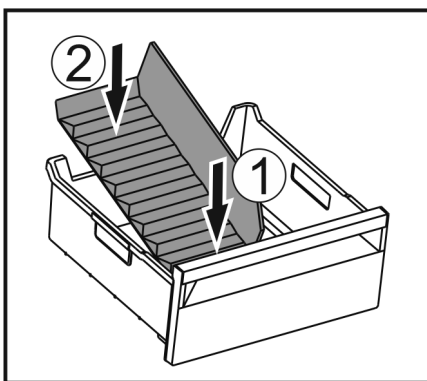


Fig. 139

- ▶ Voorste deel van de ijsvak-scheider plaatsen. Fig. 139 (1)
- ▶ Achterste deel van de ijsvak-scheider tot de bodem van de lade laten zakken. Fig. 139 (2)

## 9 Onderhoud

### 9.1 Uitschuifsystemen demonteren/monteren

#### 9.1.1 Opmerkingen over demontage

U kunt enkele uitschuifsystemen voor de reiniging demonteren. Uw apparaat kan verschillende uitschuifsystemen bevatten.

De volgende uitschuifsystemen kunnen worden gedemonteerd of niet worden gedemonteerd:

Uitschuifstelsel	demonteerbaar / niet demonteerbaar
Lade op apparaat-bodem of glasplaat	niet demonteerbaar
Schuiflade geleid op glasplaat	demonteerbaar (zie Lade geleid op glasplaat)
Bovenste kantelbaar schuifvak	demonteerbaar (zie 9.1.3 Bovenste kantelbare lade)
Schuifvak geleid op bakrib	demonteerbaar (zie 9.1.4 Lade geleid op containerrib)
IceTower	demonteerbaar (zie 9.1.5 IceTower)

#### 9.1.2 Lade op telescooprails

##### Lade geleid op glasplaat

##### Uitschuifstelsel demonteren

Zorg ervoor dat aan de volgende vereisten is voldaan:

- Lade is verwijderd.
- Glasplaat is verwijderd. (zie 8.3 Glasplaten)

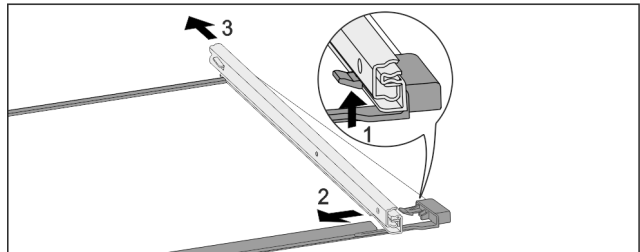


Fig. 140 Glasplaat met rails

- ▶ Voorste vergrendelhaak naar boven duwen. (1)
- ▶ Uitschuifrail naar de zijkant (2) en naar achteren (3) wegschuiven.

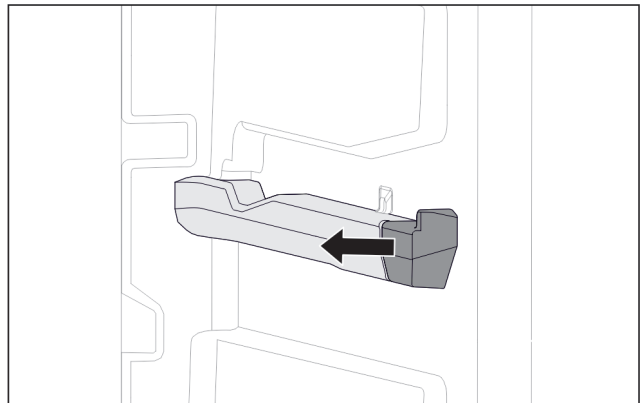


Fig. 141 Insteekelement op rechter containerrib

- ▶ Insteekelement van containerrib naar de zijkant toe eraf trekken.

##### Uitschuifstelsel monteren

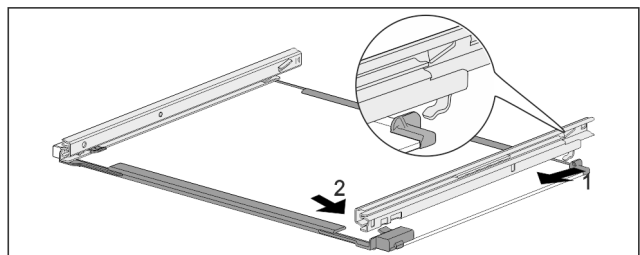
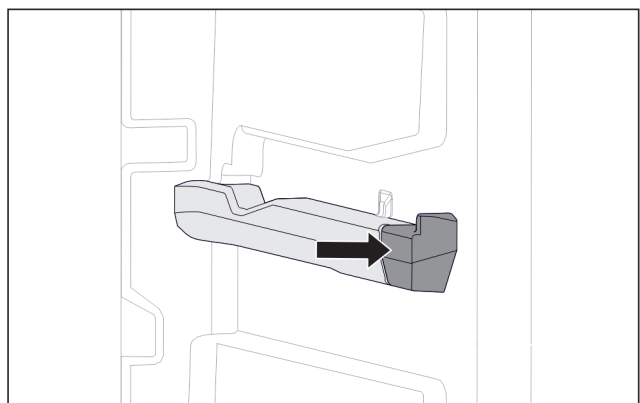


Fig. 142 Glasplaat met rails

- ▶ Rail achter vasthaken. (1)
- ▶ Rail voor vasthaken. (2)



# Onderhoud

Fig. 143 Insteekelement op rechter containerrib

- ▶ Insteekelement tegen containerrib duwen.

## 9.1.3 Bovenste kantelbare lade

### Uitschuifstelsel demonteren

Zorg ervoor dat aan de volgende vereisten is voldaan:

- Lade is verwijderd. (zie 8.1.3 Bovenste kantelbare lade)
- Glasplaat is verwijderd. (zie 8.3 Glasplaten)

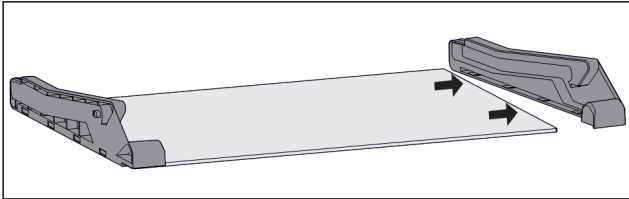


Fig. 144 Glasplaat met zijstukken

- ▶ Zijstuk van glasplaat naar de zijkant toe eraf trekken.

### Uitschuifstelsel monteren

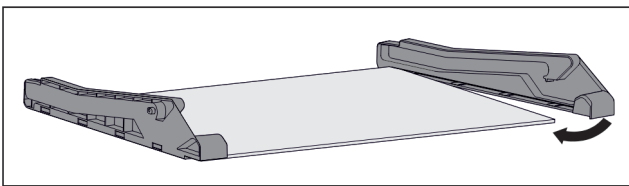


Fig. 145 Glasplaat met zijstukken

- ▶ Zijstuk achter plaatsen.
- ▶ Zijstuk vooraan tegen de glasplaat drukken.

## 9.1.4 Lade geleid op containerrib

### Uitschuifstelsel demonteren

Zorg ervoor dat aan de volgende vereisten is voldaan:

- Lade is verwijderd. (zie 8.1.4 Lade geleid op containerrib)

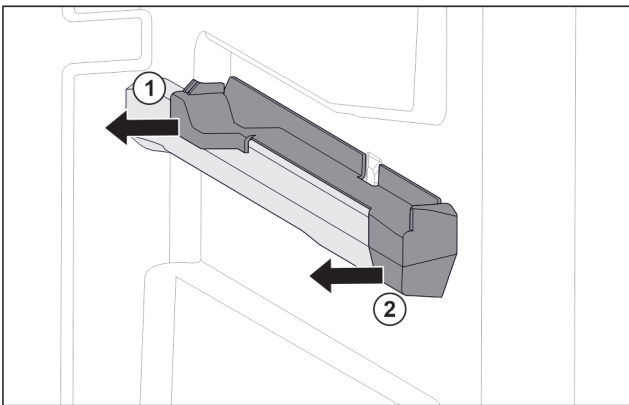


Fig. 146 Insteekelement op rechter containerrib

- ▶ Insteekelement onder achter grijpen.
- ▶ Insteekelement achter naar de zijkant toe eraf trekken. Fig. 146 (1)
- ▶ Insteekelement voor naar de zijkant toe eraf trekken. Fig. 146 (2)

### Uitschuifstelsel monteren

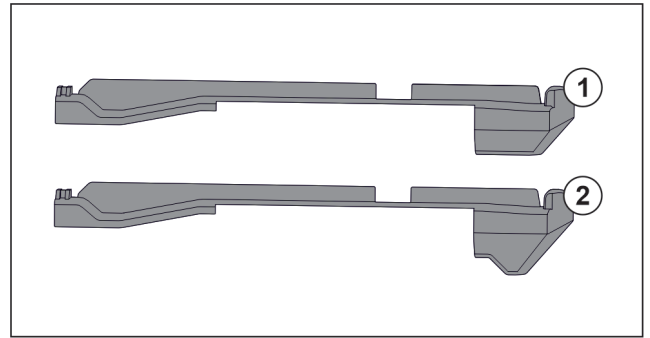


Fig. 147 Vergelijking van de insteekelementen

In het apparaat bevinden zich twee verschillende insteekelementen. Het insteekelement boven de onderste lade Fig. 147 (2) heeft een driehoekige rand. Alle overige insteekelementen Fig. 147 (1) hebben een rechte rand.

- ▶ Insteekelement Fig. 147 (2) met de driehoekige rand boven de onderste lade aanbrengen.
- ▶ Insteekelement Fig. 147 (1) met rechte rand op alle overige plekken aanbrengen.

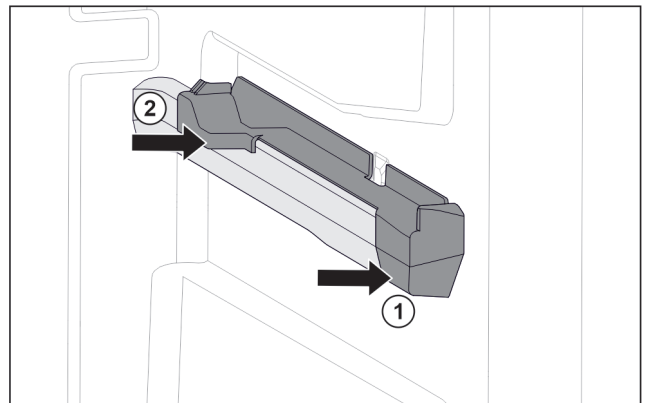


Fig. 148 Insteekelement op rechter containerrib

- ▶ Insteekelement voor tegen containerrib plaatsen. Fig. 148 (1)
- ▶ Insteekelement achter aandrukken. Fig. 148 (2)

## 9.1.5 IceTower

### Uitschuifstelsel demonteren

Zorg ervoor dat aan de volgende vereisten is voldaan:

- IceTower is verwijderd. (zie 8.2 Uitschuifplateau met IceTower)
- Glasplaat is verwijderd. (zie 8.3 Glasplaten)
- ▶ Uitschuifplateau op een tafel leggen.
- ▷ U kunt de rails gemakkelijker van de glasplaat verwijderen.

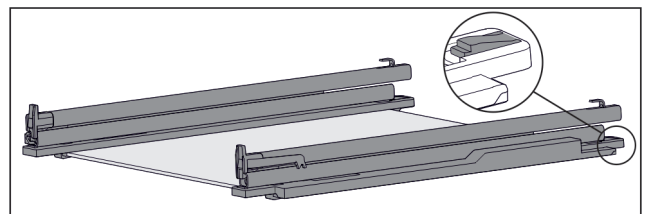


Fig. 149 Glasplaat met rails en vasthouddelen

- ▶ Vasthouddel achter omlaag duwen (zie Fig. 149) en tegelijk rails naar achteren schuiven.



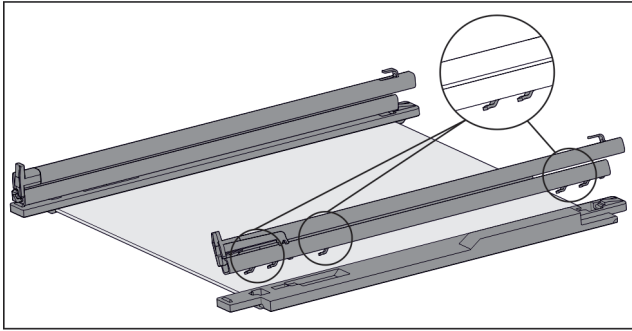


Fig. 150 Glasplaat met rails en vasthouddelen

- ▷ Haken van rails komen los van het vasthouddeel.
- ▶ Rail van vasthouddeel verwijderen.

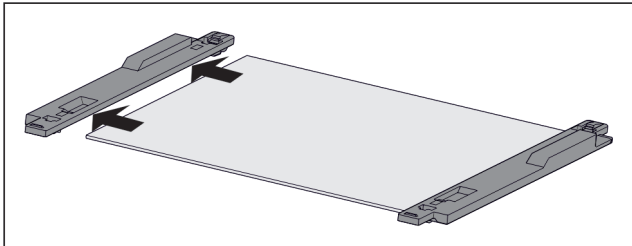


Fig. 151 Glasplaat met vasthouddelen

- ▶ Vasthouddeel van glasplaat naar de zijkant toe eraf trekken.

## Uitschuifstelsel monteren

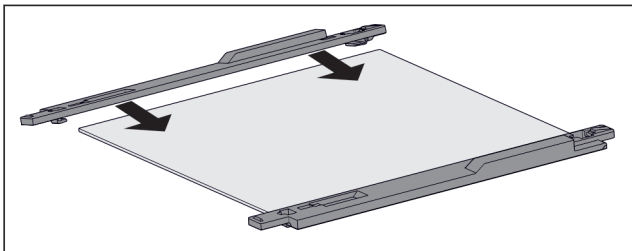


Fig. 152 Glasplaat met vasthouddelen

- ▶ Vasthouddeel op de glasplaat plaatsen.
- ▶ Vasthouddeel tot de aanslag op de glasplaat schuiven.

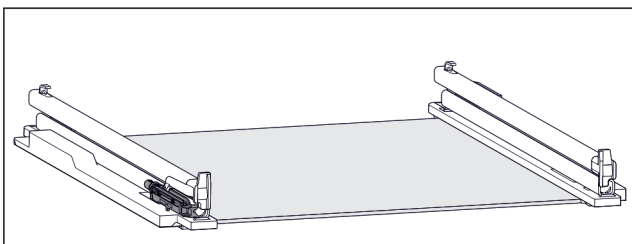


Fig. 153 Dempingseenheid

De dempingseenheid is aan de linker rails bevestigd. (zie Fig. 153) Aan de rechter rail is geen dempingseenheid bevestigd.

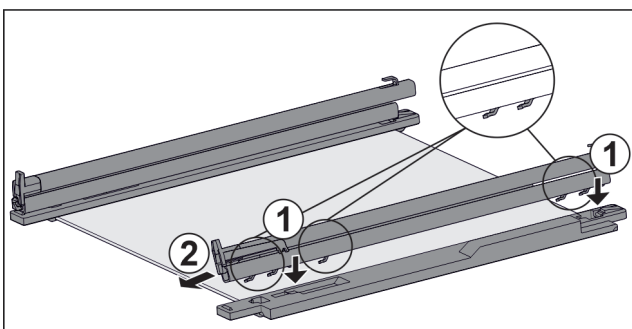


Fig. 154 Glasplaat met rails en vasthouddelen

Rail **met** dempingseenheid monteren:

- ▶ Haken van de rail op de openingen van het **linker** vasthouddeel plaatsen. Fig. 154 (1)
- ▶ Rail naar voren trekken. Fig. 154 (2)
- ▷ Rail klikt aan de achterkant hoorbaar vast.
- ▶ Rail **zonder** dempingseenheid monteren:
- ▶ Haken van de rail op de openingen van het **rechter** vasthouddeel plaatsen. Fig. 154 (1)
- ▶ Rail naar voren trekken. Fig. 154 (2)
- ▷ Rail klikt aan de achterkant hoorbaar vast.

## 9.2 Apparaat ontdooien

### 9.2.1 Met NoFrost ontdooien

Met NoFrost-systeem gebeurt het ontdooien automatisch. Het vocht condenseert op de verdampers, wordt regelmatig ontdooid en verdampt.

Het apparaat hoeft niet te worden ontdooid.

## 9.3 Apparaat reinigen

### 9.3.1 Voorbereiden



#### WAARSCHUWING

Gevaar voor elektrische schok!

- ▶ Trek de stekker van de koelkast uit het stopcontact of onderbreek de stroomtoevoer.



#### WAARSCHUWING

Brandgevaar

- ▶ De buisleidingen van het koelmiddelcircuit niet beschadigen.
- ▶ Apparaat leegmaken.
- ▶ Netstekker eruit halen.

### 9.3.2 Binnenruimte reinigen

#### LET OP

Ondeskundige reiniging!

Beschadigingen aan het apparaat.

- ▶ Uitsluitend zachte poetsdoekjes en een ph-neutrale allesreiniger gebruiker.
- ▶ Gebruik geen schurende of krassende sponzen of staalwol.
- ▶ Gebruik geen scherpe, schurende, zand-, chloor- of zuurhoudende schoonmaakmiddelen.
- ▶ Kunststof vlakken: met een zachte, schone doek, lauw-warm water en een beetje spoelmiddel met de hand reinigen.
- ▶ Metalen vlakken: met een zachte, schone doek, lauw-warm water en een beetje spoelmiddel met de hand reinigen.

### 9.3.3 Uitrusting reinigen

#### LET OP

Ondeskundige reiniging!

Beschadigingen aan het apparaat.

- ▶ Uitsluitend zachte poetsdoekjes en een ph-neutrale allesreiniger gebruiker.
- ▶ Gebruik geen schurende of krassende sponzen of staalwol.
- ▶ Gebruik geen scherpe, schurende, zand-, chloor- of zuurhoudende schoonmaakmiddelen.

## Reinigen met een zachte, schone doek, lauwwarm water en een beetje spoelmiddel:

- Uittrekbord IceTower
- Schuiflade  
Let op: Magneet van de schuiflade niet verwijderen! Magneet zorgt voor correcte werking van de IceMaker.
- Flexibele ijsvakverdeler in de ijsblokjeslade van de IceMaker
- Invriesblad

## Reinigen met een vochtige doek:

- Telescooprails  
Let op: Het vet in de geleiders dient voor de smering en mag niet worden verwijderd!

## Reinigen in de vaatwasser tot 60 °C:

- Ijsblokjeschep
- ▶ Uitrusting demonteren: zie betreffende hoofdstuk.
- ▶ Uitrusting reinigen.

### 9.3.4 IceMaker reinigen

De IceMaker kan op verschillende manieren worden gereinigd.

De reiniging moet worden uitgevoerd bij:

- Eerste inbedrijfsname
- Met wateraansluiting:  
Niet gebruik langer dan 5 dagen.

Zorg ervoor dat aan de volgende eisen zijn voldaan:

- IceMaker-schuiflade is leeggemaakt.
- IceMaker-schuiflade is erin geschoven.
- IceMaker is geactiveerd.

## Bij de eerste inbedrijfstelling of wanneer het apparaat gedurende langere tijd niet is gebruikt

IceMaker met functie TubeClean reinigen.

- ▶ Lege bak van 1,5 l (max. hoogte 10 cm) in de lade onder de IceMaker plaatsen.
- ▶ Functie TubeClean activeren.
- ▷ Spoelen wordt voorbereid (max. 60 min.): Symbool pulseert.
- ▷ Waterleidingen worden gespoeld: Symbool knippert.
- ▷ Spoelproces is beëindigd: Functie is automatisch gedeactiveerd.
- ▶ IceMaker-schuiflade eruit halen en bak verwijderen.
- ▶ IceMaker-schuiflade met warm water en een beetje spoelmiddel reinigen.
- ▶ De IceMaker-schuiflade er weer inschuiven.
- ▷ De productie van ijsblokjes start automatisch.
- ▶ Ijsblokjes die 24 uur na de eerste productie van ijsblokjes zijn gemaakt, afvoeren.

## Bij een reinigingsbehoefte

IceMaker handmatig reinigen.

- ▶ IceMaker-schuiflade eruit halen en met warm water en een beetje spoelmiddel reinigen.
- ▶ De IceMaker-schuiflade er weer inschuiven.
- ▷ De productie van ijsblokjes start automatisch.

### 9.3.5 Na het reinigen

- ▶ Apparaat en uitrustingsdelen droogwrijven.
- ▶ Apparaat aansluiten en inschakelen.
- ▶ SuperFrost inschakelen (zie 7.2 Apparaatfuncties). Wanneer de temperatuur voldoende koud is:
- ▶ Levensmiddelen plaatsen.
- ▶ Reiniging regelmatig herhalen.

## 10 Klantenhulp

### 10.1 Technische gegevens

Temperatuurbereik	
Invriezen	-28 °C tot -15 °C

Maximale invrieshoeveelheid/24 h	
Vriesgedeelte	zie typeplaatje onder „invriescapaciteit .../24 h”

Maximaal laadgewicht van de uitrusting			
Uitrusting	Apparaatbreedte 550 mm (zie montagehandleiding, apparaatafmetingen)	Apparaatbreedte 600 mm (zie montagehandleiding, apparaatafmetingen)	Apparaatbreedte 700 mm (zie montagehandleiding, apparaatafmetingen)
Lade op glasplaat (zie 8.1.1 Lade op apparaatbodemp of glasplaat)	12 kg	15 kg	--
Lade geleid op containerrib (zie 8.1.4 Lade geleid op containerrib)	14 kg	19 kg	19 kg
Lade geleid op glasplaat (zie 8.1.2 Lade op telescooprails)	12 kg	15 kg	22 kg

Product van ijsblokjes met IceMaker	
Productie van ijsblokjes/24 h	Bij temperatuur -18 °C: 0,8 kg ijsblokjes
Maximale productie van ijsblokjes/24 h	Als de functie MaxIce actief is: 1,2 kg ijsblokjes

Verlichting	
Energie-efficiëntieklasse <sup>1</sup>	Lichtbron
Dit product bevat een of meerdere lichtbronnen van energie-efficiëntieklasse G.	LED

<sup>1</sup> Het apparaat kan lichtbronnen met verschillende energie-efficiëntieclassen bevatten. De laagste energie-efficiëntieklasse is aangegeven.

Voor apparaten met WLAN-verbinding:

Frequentievermelding	
Frequentieband	2,4 GHz
Maximum uitgestraald vermogen	< 100 mW
Beoogd gebruik van de radioapparatuur	Integratie in het plaatselijke WLAN-netwerk voor gegevenscommunicatie

## 10.2 Bedrijfsgeluiden

Het apparaat veroorzaakt tijdens de werking verschillende loopgeluiden.

- Bij **een lage koelcapaciteit** werkt het apparaat zuiniger, maar langer. De geluidssterkte is **lager**.
- Bij **een krachtige koelcapaciteit** worden levensmiddelen sneller gekoeld. De geluidssterkte is **hoger**.

Voorbeelden:

- Geactiveerde functies (zie 7.2 Apparaatfuncties)
- Draaiende ventilator
- Vers erin gelegde levensmiddelen
- Hoge omgevingstemperatuur
- Lang geopende deur

Geluiden	Mogelijke oorzaak	Type geluid
Borrelen en ruisen	Koelmiddel stroomt in het koelcircuit.	Normaal werkingsgeluid
Blazen en sissen	Koelmiddel spuit in het koelcircuit.	Normaal werkingsgeluid
Brommen	Het apparaat koelt. De geluidssterkte is afhankelijk van de koelcapaciteit.	Normaal werkingsgeluid
Slurpgeluiden	De deur met sluitdemper wordt geopend en gesloten.	Normaal werkingsgeluid
Zoemen en ruisen	De ventilator draait.	Normaal bedrijfs-geluid

Geluiden	Mogelijke oorzaak	Type geluid
Klikken	Componenten worden in- en uitgeschakeld.	Normaal schakel-geluid
Ratelen zoemen	of Ventielen of klappen zijn actief.	Normaal schakel-geluid

Geluiden	Mogelijke oorzaak	Type geluid	Oplossen
Trilling	Ongeschikte inbouw	Foutgeluid	Inbouw controleren. Apparaat uitlijnen.
Klapperen	Uitrusting, Voorwerpen aan de binnenkant van het apparaat	Foutgeluid	Uitrustingsdelen bevestigen. Afstand tussen de voorwerpen laten.

## 10.3 Technische storing

Uw apparaat is zo geconstrueerd en gemaakt dat de functionele veiligheid en een lange levensduur gegarandeerd zijn. Mocht er tijdens het bedrijf toch een storing optreden, controleer dan a.u.b. of de storing te wijten is aan een bedieningsfout. In dat geval moet u tijdens de garantieperiode de ontstane kosten zelf betalen.

De volgende storingen kunt u zelf oplossen.

### 10.3.1 Apparaatfunctie

Probleem	Oorzaak	Oplossing
<b>Het apparaat werkt niet.</b>	→ Het apparaat is niet ingeschakeld.	▶ Apparaat inschakelen.
	→ De netstekker zit niet correct in het stopcontact.	▶ De netstekker controleren.
	→ De zekering van de netstekker is niet in orde.	▶ Zekering controleren.
	→ Stroomuitval	▶ Apparaat gesloten houden. ▶ Levensmiddelen beschermen: Koelaccu's boven op levensmiddelen leggen of een andere vriezer gebruiken als de stroomstoring langer duurt. ▶ Ontdoode levensmiddelen niet meer invriezen.
	→ De koelapparaatbus steekt niet correct in het apparaat.	▶ Koelapparaatbus controleren.
<b>Temperatuur is niet voldoende koud.</b>	→ De apparaatdeur is niet correct gesloten.	▶ Apparaat sluiten.
	→ De be- en ontluchting is niet toereikend.	▶ Ventilatioosters vrijmaken en reinigen.
	→ De omgevingstemperatuur is te hoog.	▶ Probleemoplossing: (zie 1.5 Toepassingsgebied van het apparaat)
	→ Het apparaat werd te vaak of te lang geopend.	▶ Afwachten of de vereiste temperatuur vanzelf terugkeert. Als dit niet gebeurt, contact opnemen met de klantenservice. (zie 10.4 Klantenservice)
	→ Er werden grote hoeveelheden verse levensmiddelen zonder SuperFrost erin gelegd.	▶ Probleemoplossing: (zie SuperFrost)

Probleem	Oorzaak	Oplossing
	→ De temperatuur is verkeerd ingesteld.	▶ Stel de temperatuur lager in en controleer deze na 24 uur.
	→ Het apparaat staat te dicht bij een warmtebron (fornuis, verwarming enz.).	▶ Verander de standplaats van het apparaat of van de warmtebron.
	→ Het apparaat werd niet correct in de nis ingebouwd.	▶ Controleer of het apparaat correct werd ingebouwd en de deur goed sluit.
<b>Het deurrubber is defect of moet om een andere reden worden vervangen.</b>	→ Het deurrubber kan worden vervangen. Er kan zonder gereedschap een nieuw deurrubber worden geplaatst.	▶ Contact opnemen met de klantenservice. (zie 10.4 Klantenservice)
<b>Het apparaat is bevroren of er heeft zich condenswater gevormd.</b>	→ Het deurrubber kan uit de groef geschoven zijn.	▶ Het deurrubber op een correcte passing in de groef controleren.


## 10.3.2 Uitrusting

Probleem	Oorzaak	Oplossing
<b>De IceMaker kan niet worden ingeschakeld.</b>	→ Het apparaat en zodoende de IceMaker zijn niet aangesloten.	▶ Apparaat sluiten (zie montagehandleiding).
<b>De IceMaker maakt geen ijsblokjes.</b>	→ De IceMaker is niet ingeschakeld.	▶ IceMaker inschakelen.
	→ De schuiflade van de IceMaker is niet correct gesloten.	▶ De schuiflade correct erin schuiven.
	→ De wateraansluiting is niet open.	▶ De wateraansluiting openen.
<b>De binnenverlichting brandt niet.</b>	→ Het apparaat is niet ingeschakeld.	▶ Apparaat inschakelen.
	→ De deur is langer dan 15 minuten open.	▶ De binnenverlichting gaat automatisch uit na ongeveer 15 minuten wanneer de deur open is.
	→ De LED-verlichting is defect of de afdekking is beschadigd.	▶ Contact opnemen met de klantenservice. (zie 10.4 Klantenservice)

Auto  
Door

## AutoDoor FAQ

Probleem	Oorzaak	Oplossing
<b>De deur gaat open met gewijzigde snelheid.</b>	→ De deursnelheid is afhankelijk van de deurbelading.	▶ Geen actie vereist.
<b>De deur blokkeert of gaat moeilijk open.</b>	→ Als u de deur te vaak opent, ontstaat een onderdruk.	▶ Langer wachten of deur met de hand openen.
<b>De motor stopt en de deur sluit niet.</b>	→ In het deurbereik bevinden zich hindernissen.	▶ Hindernissen verwijderen. ▶ Lades helemaal inschuiven. ▶ Even wachten. ▶ Deur met de hand bewegen.
	→ Het mechanisme is geblokkeerd.	▶ Beschadiging van het scharnier vermijden: deur niet tegen de motor in bewegen.

Probleem	Oorzaak	Oplossing
		► Contact opnemen met de klantenservice. (zie 10.4.1 Contact opnemen met de klantenservice)
	→ Motor is oververhit.	► Motor laten afkoelen. ► Even wachten. ► Deur met de hand bewegen.
<b>De deuropeningshoek kan niet worden opgeslagen.</b>	→ De deuropeningshoek is te klein ingesteld.	► Deuropeningshoek opnieuw instellen: deuropeningshoek van minstens 70° instellen. Liebherr adviseert: minstens 90°, zodat u de lades probleemloos eruit kunt trekken. (zie AutoDoor )
<b>De deur reageert niet op klopsignalen.</b>	→ Het kloppen is te zwak.	► Gevoeligheid van de klopsensor verhogen. De klopsensor bevindt zich aan scharnierzijde aan de smallere zijde van de deur. (zie montagehandleiding)
	→ De klopfunctie is niet geactiveerd.	► Functie AutoDoor activeren. (zie AutoDoor )
<b>De deur sluit niet met spraakbesturing.</b>	→ De spraakassistent is niet ingesteld.	► Spraakassistent instellen. (zie AutoDoor )
	→ Meer informatie en tutorials vindt u op:	► <a href="http://home.liebherr.com/faq-autodoor">home.liebherr.com/faq-autodoor</a>

## 10.4 Klantenservice

Controleer eerst of u de fout zelf kunt oplossen (zie 10 Klantenhelp) . Als dit niet het geval is, dient u contact op te nemen met de klantenservice.

U vindt het adres in de bijgevoegde brochure „Liebherr Service” of op [home.liebherr.com/service](http://home.liebherr.com/service).



### WAARSCHUWING

Ondeskundige reparatie!  
Verwondingen.

- Reparaties en ingrepen aan het apparaat en de stroomaansluiting die niet uitdrukkelijk genoemd worden (zie 9 Onderhoud) , uitsluitend door de Technische Dienst laten uitvoeren.
- Beschadigde netaansluiting alleen door de fabrikant, de klantenservice of een dergelijk gekwalificeerde persoon laten vervangen.
- Bij apparaten met stekker voor koelapparaten mag ook de klant zelf de vervanging uitvoeren.

### 10.4.1 Contact opnemen met de klantenservice

Controleren of de volgende apparaatinformatie beschikbaar is:

- Apparaataanduiding (model en index)
- Servicenr. (Service)
- Serienr. (S-Nr.)

► Apparaatinformatie via het display oproepen. (zie Apparaatinformatie)

-of-

► Apparaatinformatie van het typeplaatje aflezen. (zie 10.5 Typeplaatje)

- Apparaatinformatie noteren.
- De klantenservice informeren: Fout en apparaatinformatie mededelen.
- ▷ Dit maakt een snelle en doelgerichte service mogelijk.
- Verdere instructies van de klantenservice opvolgen.

## 10.5 Typeplaatje

Het typeplaatje bevindt zich aan de achterkant van de schuifladen, aan de binnenkant van het apparaat.

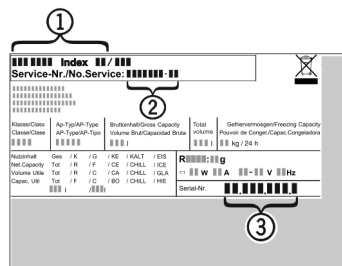


Fig. 155

- (1) Apparaatbeschrijving
- (2) Servicenr.
- (3) Serienr.

► Informatie van het typeplaatje lezen.

## 11 Buiten bedrijf stellen

- Apparaat leegmaken.
- IceMaker deactiveren. (zie IceMaker / MaxIce deactiveren)
- Apparaat uitschakelen. (zie Apparaat uit- en inschakelen)
- Trek de netstekker uit het stopcontact.
- Verwijder indien nodig de koelapparaatbus: Trek de koelapparaatbus uit de apparaatstekker en beweeg tegelijkertijd naar links en rechts.
- Apparaat reinigen. (zie 9.3 Apparaat reinigen)
- Deur open laten, zodat er geen slechte geuren ontstaan.

## 12 Afvalverwijdering

### 12.1 Apparaat op afvoer voorbereiden



**Li-Ion**

Liebherr maakt bij sommige apparaten gebruik van batterijen. In de EU is het nu voor de consument wettelijk verplicht deze batterijen voor de afvoer van apparaten te verwijderen. Als uw apparaat batterijen bevat, wordt dit op het apparaat aangegeven.

Lampen Als u lampen zelfstandig en zonder kapot te maken kunt verwijderen, verwijder deze dan eveneens voor het voeren.

- ▶ Apparaat buiten bedrijf stellen.
- ▶ Indien mogelijk: verwijder lampen zonder deze kapot te maken.

### 12.2 Apparaat volgens milieuvorschriften afvoeren



Het apparaat bevat waardevolle materialen en moet gescheiden van het onge-sorteerde, huishoudelijke afval worden afgevoerd.

Lampen Lever gedemonteerde lampen in bij een daarvoor bestemd inleverpunt.

Voor Duitsland: U kunt het apparaat gratis inleveren bij de milieustraat. Bij de aankoop van een nieuwe koelkast of vriezer en een verkoopoppervlak > 400 m<sup>2</sup> neemt de dealer het oude apparaat ook gratis terug.



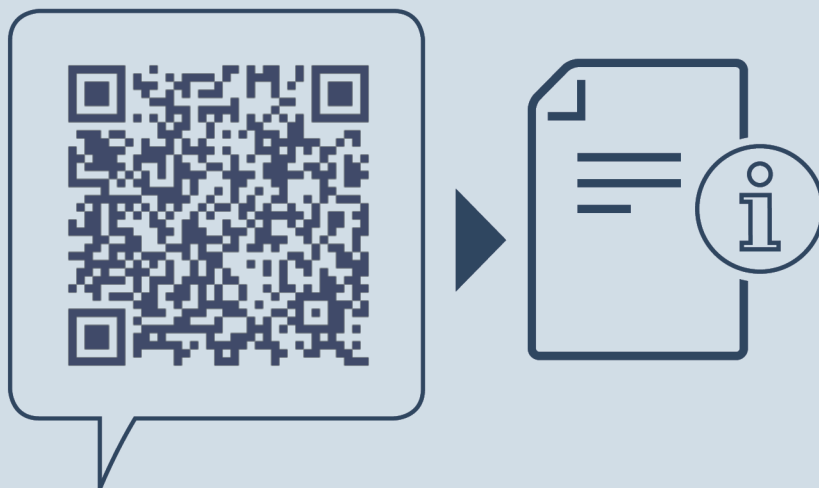
#### **WAARSCHUWING**

Vrijkomend koudemiddel en olie!

Brand. Het gebruikte koelmiddel is milieuvriendelijk maar wel brandbaar. De gebruikte olie is ook brandbaar. Vrijkomend koelmiddel en vrijkomende olie kunnen bij hoge concentratie en in contact met een externe warmtebron ontvlammen.

- ▶ Buisleidingen van de koelmiddelkringloop en compressor niet beschadigen.
- ▶ Aanwijzingen voor het transport van het apparaat in acht nemen.
- ▶ Voer het apparaten af zonder het te beschadigen.
- ▶ Voer batterijen, lampen en het apparaat af zoals hierboven beschreven.





[home.liebherr.com/fridge-manuals](https://home.liebherr.com/fridge-manuals)

**NL** Inbouwwrieskast

Datum van uitgave: 20240807

**Artikelnr.-index: 7088436-00**

Liebherr-Hausgeräte GmbH  
Memminger Straße 77-79  
88416 Ochsenhausen  
Deutschland





Gebruikshandleiding

Quality, Design and Innovation



[home.liebherr.com/fridge-manuals](http://home.liebherr.com/fridge-manuals)

# LIEBHERR

# Inhoudsopgave

<b>1</b>	<b>Het apparaat in vogelvlucht.....</b>	<b>3</b>
1.1	Leveringsomvang.....	3
1.2	Apparaat- en uitrustingsoverzicht.....	3
	AutoDoor.....	3
1.4	SmartDevice.....	4
1.5	Toepassingsgebied van het apparaat.....	4
1.6	Conformiteit.....	4
1.7	SVHC-stoffen volgens de REACH-verordening.....	5
1.8	EPREL-database.....	5
<b>2</b>	<b>Algemene veiligheidsvoorschriften.....</b>	<b>5</b>
<b>3</b>	<b>Werking van het Touch &amp; Swipe-display.....</b>	<b>7</b>
3.1	Navigatie en verklaring van symbolen.....	7
3.2	Menu's.....	7
3.3	Slaapstand.....	8
<b>4</b>	<b>In gebruik nemen.....</b>	<b>8</b>
4.1	Apparaat inschakelen (eerste inbedrijfstelling).....	8
4.2	InfinitySpring in bedrijf stellen*.....	8
4.3	HydroBreeze in gebruik nemen.....	8
<b>5</b>	<b>Opslag.....</b>	<b>9</b>
5.1	Instructies voor opslag.....	9
5.2	Koelgedeelte.....	9
5.3	BioFresh.....	9
5.4	****-Vriesvak*.....	9
5.5	Opslagtijden.....	10
<b>6</b>	<b>Energie sparen.....</b>	<b>10</b>
<b>7</b>	<b>Bediening.....</b>	<b>11</b>
7.1	Bedienings- en weergave-elementen.....	11
7.1.1	Statusindicatie.....	11
7.1.2	Symbolen.....	11
7.2	Apparaatfuncties.....	11
7.2.1	Opmerkingen over de functies van het apparaat....	11
	Apparaat uit- en inschakelen.....	11
	WLAN.....	12
	Temperatuur.....	12
	Temperatuureenheid.....	13
	BioFresh B-Value .....	13
	D-Value.....	13
	AutoDoor .....	13
	SuperCool.....	16
	PartyMode .....	17
	HolidayMode.....	17
	SabbathMode.....	17
	EnergySaver .....	18
	HydroBreeze.....	18



	CleaningMode.....	19
	Display-helderheid.....	20
	Deuralarm.....	20
	AutoDoor-siganaal.....	20
	Invoerblokkering.....	21
	Taal.....	21
	Apparaatinformatie.....	21
	Software.....	21
	Herinnering.....	22
	Demomodus.....	22
	Resetten naar fabrieksinstellingen.....	23
	Meldingen.....	23
7.3	Overzicht van waarschuwingen.....	23
7.3.1	Overzicht van waarschuwingen.....	23
7.3.2	Waarschuwingen beëindigen.....	24
7.3.3	Overzicht van herinneringen.....	25
7.3.4	Herinneringen beëindigen.....	25
<b>8</b>	<b>Uitrusting.....</b>	<b>26</b>
8.1	Vriesvak 4 sterren* .....	26
8.2	Deurafsteller.....	26
8.3	Draagplateaus.....	27
8.4	Deelbaar draagplateau.....	27
8.5	VarioSafe .....	28
8.6	InfinitySpring*.....	30
8.7	Plaats voor de bakplaat.....	30
8.8	Variabele flessenplank.....	31
8.9	Laden.....	31
8.10	Deksel Fruit & Vegetable-Safe.....	32
8.11	Vochtregeling.....	32
8.12	HydroBreeze.....	32
8.13	Botervloot.....	33
8.14	Eierhouder.....	34
8.15	Flessenhouder.....	34
8.16	FlexSystem.....	34
<b>9</b>	<b>Onderhoud.....</b>	<b>35</b>
9.1	FreshAir-actiefkoolfilter.....	35
9.2	Waterreservoir*.....	35
9.3	Waterfilter*.....	36
9.4	Uitschuifsystemen demonteren/monteren.....	36
9.5	Apparaat ontdooien.....	36
9.6	Vriesvak handmatig ontdooien*.....	36
9.7	Apparaat reinigen.....	37
<b>10</b>	<b>Klantenhulp.....</b>	<b>37</b>
10.1	Technische gegevens.....	37
10.2	Bedrijfsgeluiden.....	38
10.3	Technische storing.....	38
10.4	Klantenservice.....	40
10.5	Typeplaatje.....	41
<b>11</b>	<b>Buiten bedrijf stellen.....</b>	<b>41</b>
<b>12</b>	<b>Afvalverwijdering.....</b>	<b>41</b>
12.1	Apparaat op afvoer voorbereiden.....	41
12.2	Apparaat volgens milieuvorschriften afvoeren....	41

De fabrikant werkt voortdurend aan de verdere ontwikkeling van alle typen en modellen. Daarom vragen wij uw begrip

dat wij ons het recht voorbehouden veranderingen in vorm, inrichting en technologie aan te brengen.

## 1.2 Apparaat- en uitrustingsoverzicht

Symbol	Uitleg
	<b>Gebruiksaanwijzing lezen</b> Om alle voordelen van uw nieuwe apparaat te leren kennen, moet u de instructies in deze gebruiksaanwijzing aandachtig doorlezen.
	<b>Aanvullende informatie op het internet</b> De digitale handleiding met aanvullende informatie en in andere talen kunt u vinden op internet via de QR-code op de voorkant van de handleiding of door het servicenummer in te voeren op <a href="http://home.liebherr.com/fridge-manuals">home.liebherr.com/fridge-manuals</a> . Het servicenummer vindt u op het typeplaatje:
	 <p style="text-align: right;"><i>Fig. Voorbeeld</i></p>
	<b>Apparaat controleren</b> Controleer alle onderdelen op transportschade. Neem bij op- of aanmerkingen contact op met de distributeur of de klantenservice.
	<b>Afwijkingen</b> De gebruiksaanwijzing geldt voor verschillende modellen, afwijkingen zijn mogelijk. Secties die alleen van toepassing zijn op bepaalde apparaten worden met een sterretje (*) aangeduid.
	<b>Instructies voor actie en resultaten van de actie</b> Instructies voor actie worden aangeduid met een ▶. De resultaten van de actie worden aangeduid met een ▷.
	<b>Video's</b> Video's over de apparaten vindt u op het YouTube-kanaal van Liebherr-Hausgeräte.

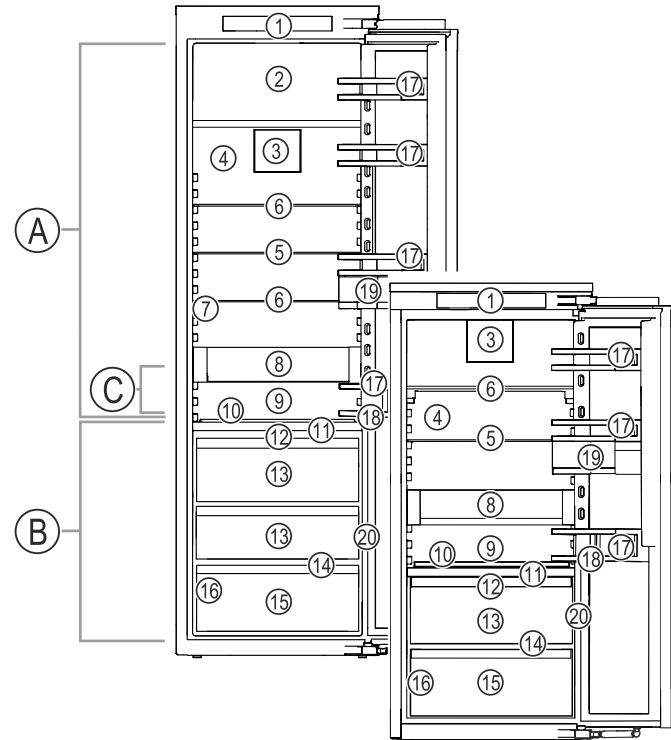


Fig. 1 Voorbeeld

### Temperatuurbereik

- (A) Koelgedeelte (C) Koelste zone  
 (B) BioFresh

### Uitrusting

- |  |                                    |
|--|------------------------------------|
| (1) Bedieningselementen                        | (11) HydroBreeze                   |
| (2) 4-sterren-vriesvak*                        | (12) Deksel Fruit & Vegetable-safe |
| (3) Ventilator met FreshAir-actievekoolfilters | (13) Fruit & Vegetable-safe        |
| (4) Droge achterwand                           | (14) Afvoeropening                 |
| (5) Deelbaar draagplateau                      | (15) Meat & Dairy-safe             |
| (6) Draagplateaus                              | (16) Typeplaatje                   |
| (7) InfinitySpring*                            | (17) Deurrekken                    |
| (8) VarioSafe                                  | (18) Flessenhouder                 |
| (9) Ruimte voor bakplaat                       | (19) VarioBoxen                    |
| (10) Variabel flessenrek                       | (20) Sensor klopfunctie            |

### Aanwijzing

▶ Draagplateaus, laden of manden zijn in de leveringstoestand geplaatst voor een optimale energie-efficiëntie. Veranderingen in de opstelling binnen de gegeven inschuifmogelijkheden van bijv. draagplateaus in het koelgedeelte, hebben echter geen effect op het energieverbruik.

### AutoDoor

Uw apparaat is met AutoDoor uitgerust.

U kunt de deur op verschillende wijzen openen:

- handmatig
- met klopsignaal
- met smartphone
- met spraakbesturing

Deze gebruiksaanwijzing geldt voor:

IRBA.. 41.. / 51..

## 1 Het apparaat in vogelvlucht

### 1.1 Leveringsomvang

Controleer alle onderdelen op transportschade. Neem bij klachten contact op met de dealer of de klantenservice. (zie 10.4 Klantenservice)

De levering bestaat uit de volgende onderdelen:

- Inbouwapparaat
- Uitrusting (afhankelijk van het model)
- Montagemateriaal (afhankelijk van het model)
- „Quick Start Guide”
- „Installation Guide”
- Servicebrochure

# Het apparaat in vogelvlucht

	<b>Klopsignaal</b> U opent en sluit de deur door met de hand op de deur te kloppen. Het klopsignaal configureert u via de bedienings- en weergave-elementen. De gevoeligheid van het klopsignaal kunt u te allen tijde wijzigen.
	<b>Smartphone</b> U opent en sluit de deur met uw smartphone. Hiervoor moet u de SmartDevice-app op uw smartphone installeren en uw apparaat met WLAN verbinden. U past alle instellingen in de SmartDevice-app aan.
	<b>Spraakbesturing</b> U opent en sluit de deur met uw stem. Hiervoor moet u de SmartDevice-app op uw smartphone installeren, uw apparaat met WLAN verbinden en een geschikte spraakbesturing gebruiken. U past alle instellingen in de SmartDevice-app aan.



Meer informatie en tutorials vindt u op:  
[home.liebherr.com/faq-autodoor](http://home.liebherr.com/faq-autodoor)

## 1.4 SmartDevice

SmartDevice is de netwerkoplossing voor uw koelapparaat.

Als uw apparaat compatibel is met SmartDevice is of hiervoor is voorbereid, kunt u uw apparaat snel en eenvoudig in uw WLAN integreren. Met de SmartDevice-app kunt u uw apparaat vanaf een mobiel eindapparaat bedienen. In de SmartDevice-app zijn aanvullende functies en instelmogelijkheden beschikbaar.

SmartDevice-compatibel apparaat: Uw apparaat is SmartDevice-compatibel. Om uw apparaat met WiFi te kunnen verbinden, moet u de SmartDevice-app downloaden.



Meer informatie over SmartDevice: [smartdevice.liebherr.com](http://smartdevice.liebherr.com)

SmartDevice-app downloaden:



Na installatie en configuratie van de SmartDevice-app kunt u uw apparaat met de SmartDevice-app en de apparaatfunctie WLAN (zie WLAN) in uw WLAN integreren.

### Aanwijzing

In de volgende landen is de SmartDevice-functie niet beschikbaar: Rusland, Belarus, Kazachstan.

## 1.5 Toepassingsgebied van het apparaat Gebruik volgens de voorschriften

Het apparaat is uitsluitend geschikt voor het koelen van levensmiddelen voor huishoudelijke of soortgelijke doeleinden. Hieronder valt bijv. het gebruik

- in privékeukens, ontbijtgelegenheden,
- door gasten in landhuizen, hotels, motels en andere accommodaties,
- bij catering en vergelijkbare service in de groothandel.

Het apparaat is niet geschikt voor het invriezen van levensmiddelen.\*

Alle andere toepassingen zijn niet toegestaan.

### Voorzienbaar verkeerd gebruik

De volgende toepassingen zijn uitdrukkelijk verboden:

- Opslag en koeling van medicijnen, bloedplasma, laboratoriumpreparaten of vergelijkbare, overeenkomstig de Europese richtlijn 2007/47/EG medische hulpmiddelen, ten grondslag liggende stoffen en producten
- Gebruik in explosiegevaarlijke gebieden

Verkeerd gebruik van het apparaat kan tot beschadigingen van de opgeslagen goederen of het bederf hiervan leiden.

### Klimaatklassen

Het apparaat kan afhankelijk van de klimaatklasse, bij begrensde omgevingstemperaturen, worden gebruikt. De voor uw apparaat betreffende klimaatklasse staat op het typeplaatje vermeld.

### Aanwijzing

- Om een probleemloze werking te waarborgen, moet de aangegeven omgevingstemperatuur worden aangehouden.

Klimaatklasse	voor omgevingstemperaturen van
SN	10 °C tot 32 °C
N	16 °C tot 32 °C
ST	16 °C tot 38 °C
T	16 °C tot 43 °C
SN-ST	10 °C tot 38 °C
SN-T	10 °C tot 43 °C

## 1.6 Conformiteit

De koelmiddelkringloop is gecontroleerd op lekkage. Het apparaat voldoet in ingebouwde toestand aan de geldende veiligheidsvoorschriften en de desbetreffende richtlijnen.

Voor EU- mark: het apparaat voldoet aan de richtlijn 2014/53/EU.

Voor GB- het apparaat voldoet aan de Radio Equipment Regulations 2017 SI 2017 No. 1206.

De volledige tekst van de EU-verklaring van overeenstemming is beschikbaar op het volgende internetadres: [www.Liebherr.com](http://www.Liebherr.com)

Het BioFresh-vak voldoet aan de eisen van een koelvak volgens DIN EN 62552:2020.

## 1.7 SVHC-stoffen volgens de REACH-verordening

Onder de volgende link kunt u controleren of uw apparaat SVHC-stoffen volgens de REACH-verordening bevat: [home.liebherr.com/de/deu/de/liebherr-erleben/nachhaltigkeit/umwelt/scip/scip.html](http://home.liebherr.com/de/deu/de/liebherr-erleben/nachhaltigkeit/umwelt/scip/scip.html)

## 1.8 EPREL-database

Vanaf 1 maart 2021 zijn informatie over etikettering inzake energieverbruik en vereisten inzake ecologisch ontwerp te vinden in de Europese productdatabase (EPREL). U krijgt toegang tot de productdatabase via de link <https://eprel.ec.europa.eu/>. Hier wordt u gevraagd de modelidentificatie in te voeren. De modelidentificatie vindt u op het typeplaatje.

## 2 Algemene veiligheidsvoorschriften

Bewaar deze handleiding zorgvuldig, zodat u hem te allen tijde kunt raadplegen.

Als u het apparaat doorgeeft, geef dan ook de handleiding door aan de volgende eigenaar.

Om het apparaat goed en veilig te kunnen gebruiken, moet u deze handleiding vóór gebruik aandachtig doorlezen. Volg altijd de instructies, veiligheidsvoorschriften en waarschuwingen die hierin zijn opgenomen. Deze zijn belangrijk om het apparaat veilig en probleemloos te kunnen installeren en gebruiken.

### Gevaren voor de gebruiker:

- Dit apparaat kan door kinderen evenals door personen met beperkte fysieke, sensorische of mentale vaardigheden of personen met onvoldoende ervaring en/of onvoldoende kennis worden gebruikt, als er toezicht wordt gehouden of als er aanwijzingen zijn gegeven betreffende het veilig gebruik van het apparaat en zij de hiermee verbonden gevaren begrijpen. Kinderen mogen niet met het apparaat spelen. Reiniging en onderhoud mogen niet door kinderen zonder toezicht worden uitgevoerd. Kinderen van 3-8 jaar mogen het apparaat beladen en ontladen. Kinderen onder 3 jaar moeten uit de buurt van het

apparaat worden gehouden, indien deze niet onder permanente toezicht staan.

- De contactdoos moet eenvoudig toegankelijk zijn, zodat het apparaat in noodgevallen snel van de stroomvoorziening kan worden losgekoppeld. Deze moet zich buiten de achterkant van het apparaat bevinden.
- Als u het stroomsnoer van het apparaat uit het stopcontact trekt, altijd bij de stekker nemen. Niet aan het snoer trekken.
- Trek, in geval van een storing, de stekker uit het stopcontact of schakel de beveiliging uit.
- Beschadig het netsnoer niet. Gebruik het apparaat niet wanneer het netsnoer defect is.
- Reparaties en ingrepen aan het apparaat alleen door de klantenservice of ander hiervoor opgeleid vakpersoneel laten uitvoeren.
- Het apparaat alleen conform de beschrijving in de handleiding inbouwen, aansluiten en afvoeren.
- Het apparaat alleen in ingebouwde toestand in gebruik nemen.
- De fabrikant is niet aansprakelijk voor schade die door een verkeerde aansluiting aan de watervoorziening is ontstaan.\*

### Brandgevaar:

- Het gebruikte koelmiddel (gegevens op het typeplaatje) is milieuvriendelijk maar brandbaar. Koelmiddel dat ontsnapt kan ontbranden.
  - Pijpleidingen van het koelcircuit niet beschadigen.
  - Vermijd het hanteren van ontstekingsbronnen in de binnenkant van het apparaat.
  - Binnen het apparaat geen elektrische toestellen gebruiken (bijv. stoomreinigers, verwarmingen, ijsmakers, enz.).
  - Als koudemiddel weglekt: Open vuur of ontstekingsbronnen vlakbij het lek verwijderen. Vertrek goed ventileren. Informeer de klantendienst.
- Geen explosieve stoffen of spuitbussen met brandbare drijfgassen, zoals b.v. butaan, propaan, pentaan enz. in het apparaat bewaren. Zulke spuitbussen zijn herkenbaar aan de op de verpakking vermelde inhoudsstoffen of een vlammen-symbool. Eventueel ontsnappende gassen kunnen door elektrische componenten vlam vatten.
- Brandende kaarsen, lampen en andere voorwerpen met open vuur uit de buurt van

# Algemene veiligheidsvoorschriften

het apparaat houden, zodat ze het apparaat niet in brand kunnen steken.

- Alcoholische dranken of andere verpakkingen die alcohol bevatten, mogen uitsluitend goed afgesloten worden bewaard. Eventueel uittredende alcohol kan door elektrische componenten vlam vatten.

## Gevaar voor vallen en omkiepen:

- Plint, laden, deuren enz. niet als voetensteun of om te leunen misbruiken. Dit geldt in het bijzonder voor kinderen.

## Gevaar voor voedselvergiftiging:

- Te lang opgeslagen levensmiddelen niet meer nuttigen.

## Gevaar voor bevriezingen, gevoelloosheid en pijn:

- Vermijd permanent contact van de huid met koude oppervlakken of gekoelde/bevroren producten of tref beschermende maatregelen, gebruik bijvoorbeeld handschoenen.

## Gevaar voor verwonding en beschadiging:

- Hete stoom kan letsel tot gevolg hebben. Voor het ontdooien geen elektrische kacheltjes of stoomreinigers, open vuur of ontdooispray gebruiken.
- IJs niet met scherpe voorwerpen verwijderen.

## Knelgevaar:



Fig. 2

- Bij het sluiten van de deur het deurbereik vrij houden en niet naar binnen grijpen.
- Bij het openen en sluiten van de deur niet in het scharnier grijpen. De vingers kunnen ingeklemd raken.

## Beschadigingsgevaar:

Als de deur automatisch sluit, kunnen uitgeschoven lades en telescooprails worden beschadigd.

- Lades altijd volledig erin schuiven, voordat de deur automatisch sluit.
- Als lade is verwijderd: telescooprails volledig erin schuiven, voordat de deur automatisch sluit.

## Symbolen op het apparaat:



Het symbool kan zich op de compressor bevinden. Het heeft betrekking op de olie in de compressor en wijst op het volgende gevaar: Kan bij het inslikken en indringen in de luchtwegen dodelijk zijn. Deze aanwijzing is alleen voor het recyclingproces van belang. In de normale modus bestaat er geen gevaar.



Het symbool bevindt zich op de compressor en wijst op het gevaar van ontvlambare stoffen. De sticker niet verwijderen.



Deze of een vergelijkbare sticker kan op de achterkant van het apparaat zijn aangebracht. Deze wijst erop dat er zich vacuüm-isolatiepanelen (VIP) of perlietpanelen in de deur en/of de behuizing bevinden. Deze aanwijzing is alleen van belang voor het recyclingproces. De sticker niet verwijderen.

## Neem de specifieke waarschuwingen en de andere specifieke instructies in de andere hoofdstukken in acht:

	GEVAAR	duidt een direct gevaar aan, die de dood of ernstig lichamelijk letsel tot gevolg kan hebben wanneer dit gevaar niet vermeden wordt.
	WAARSCHUWING	duidt een gevaarlijke situatie aan, die de dood of ernstig lichamelijk letsel tot gevolg kan hebben wanneer dit gevaar niet vermeden wordt.
	VOORZICHTIG	duidt een gevaarlijke situatie aan, die licht of middelzwaar lichamelijk letsel tot gevolg kan hebben wanneer dit gevaar niet vermeden wordt.
	LET OP	duidt een gevaarlijke situatie aan, die materiële schade tot gevolg kan hebben wanneer dit gevaar niet vermeden wordt.
	Aanwijzing	duidt op nuttige informatie en tips.

## 3 Werking van het Touch & Swipe-display

U bedient uw apparaat met het Touch & Swipe-display. Met het Touch & Swipe-display (verder display genoemd) selecteert u de functies van het apparaat door te tikken of te vegen. Als u gedurende 10 seconden geen actie op het display uitvoert, gaat het display terug naar het bovenliggende menu of rechtstreeks naar de statusweergave.

### 3.1 Navigatie en verklaring van symbolen

In de afbeeldingen worden verschillende symbolen voor navigatie op het display gebruikt. Deze symbolen worden in de volgende tabel beschreven.

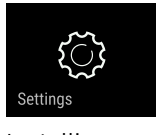
Symbool	Beschrijving
	<b>Display kort aanraken:</b> Functie activeren/deactiveren. Keuze bevestigen. Submenu openen.
	<b>Display een bepaalde tijd (bijv. 3 seconden) aanraken:</b> Functie of waarde activeren/deactiveren.
	<b>Naar rechts of links vegen:</b> In het menu navigeren.
	<b>Terugsymbool kort aanraken:</b> Eén menuniveau terugspringen.
	<b>Terugsymbool 3 seconden aanraken:</b> Terugspringen naar de statusweergave.
	<b>Pijl met klok:</b> Het duurt meer dan 10 seconden voordat de volgende weergave op het display verschijnt.
	<b>Pijl met tijdweergave:</b> Het duurt de aangegeven tijd voordat de volgende weergave op het display verschijnt.
	<b>Symbool "Instellingenmenu" openen:</b> Naar het instellingsmenu navigeren en het instellingsmenu openen. Indien vereist: In het instellingsmenu naar de gewenste functie navigeren. (zie 3.2.1 Instellingenmenu openen)
	<b>Symbool "Uitgebreid menu" openen:</b> Naar het uitgebreide menu navigeren en het uitgebreide menu openen. Indien vereist: In het uitgebreide menu naar de gewenste functie navigeren. (zie 3.2.2 Geavanceerd menu openen)

Symbool	Beschrijving
Geen actie gedurende 10 seconden	Als u gedurende 10 seconden geen actie op het display uitvoert, gaat het display terug naar het bovenliggende menu of rechtstreeks naar de statusweergave.
Deur openen en sluiten.	Als u de deur opent en direct weer sluit, springt het display direct terug naar de statusweergave.

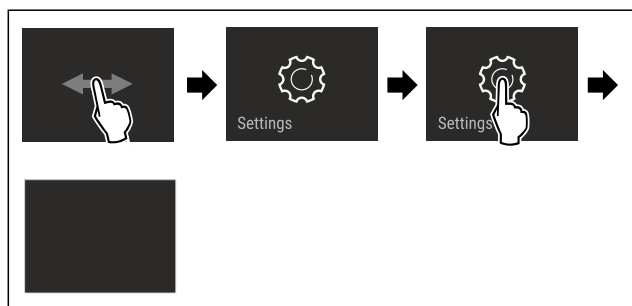
*Opmerking: Afbeeldingen van het display worden met Engelse begrippen weergegeven.*

### 3.2 Menu's

De functies van het apparaat zijn over verschillende menu's verdeeld:

Menu	Beschrijving
Hoofdmenu	Wanneer u het apparaat inschakelt, bevindt u zich automatisch in het hoofdmenu. Vanaf hier navigeert u naar de belangrijkste functies van het apparaat, het instellingenmenu en het uitgebreide menu.
 Instellingenmenu	Het instellingenmenu bevat de overige apparaatfuncties voor het instellen van uw apparaat.
Uitgebreid menu	Het uitgebreide menu bevat speciale apparaatfuncties voor het instellen van uw apparaat. De toegang tot het uitgebreide menu wordt beveiligd met de cijfercode <b>1 5 1</b> .

#### 3.2.1 Instellingenmenu openen



*Fig. 3 Voorbeeld*

- ▶ Stappen volgens de afbeelding uitvoeren.
- ▷ Instellingenmenu is geopend.
- ▶ Indien vereist: Naar de gewenste functie navigeren.

#### 3.2.2 Geavanceerd menu openen



*Fig. 4*

# In gebruik nemen

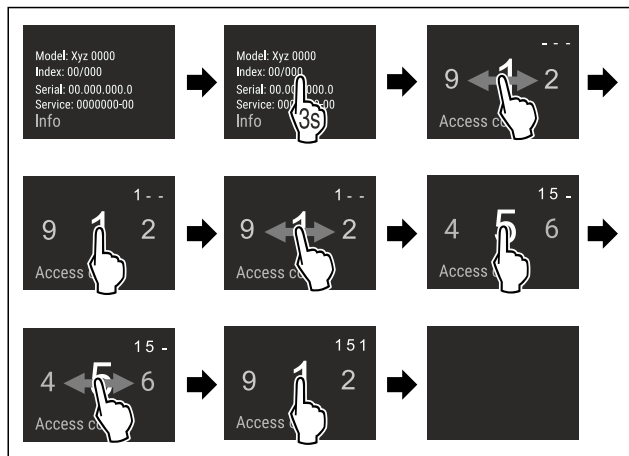


Fig. 5 Voorbeeldweergave, toegang met cijfercode 151

- ▶ Stappen volgens de afbeelding uitvoeren.
- ▷ Geavanceerd menu is geopend.
- ▶ Indien vereist: Naar de gewenste functie navigeren.

## 3.3 Slaapstand

Als u het display 1 minuut niet aanraakt, schakelt het display over naar de slaapstand. In de slaapstand is de helderheid van het display gedimd.

### 3.3.1 Slaapstand beëindigen

- ▶ Display kort met de vinger aanraken.
- ▷ Slaapstand is beëindigd.

## 4 In gebruik nemen

### 4.1 Apparaat inschakelen (eerste inbedrijfstelling)

Ervoor zorgen dat aan de volgende voorwaarden is voldaan:

- Apparaat is overeenkomstig de montage-instructies ingebouwd en aangesloten.
- Alle plakstroken, plak- en beschermfolies alsook de transportbeveiligingen in en op het apparaat zijn verwijderd.
- Alle reclame-inserts zijn uit de laden verwijderd.
- Werking van het Touch & Swipe-display is bekend. (zie 3 Werking van het Touch & Swipe-display)

#### Apparaat via het Touch & Swipe-display inschakelen:

- ▶ Als het scherm in de slaapstand staat: Display kort aanraken.
- ▶ Stappen volgens de afbeelding uitvoeren.

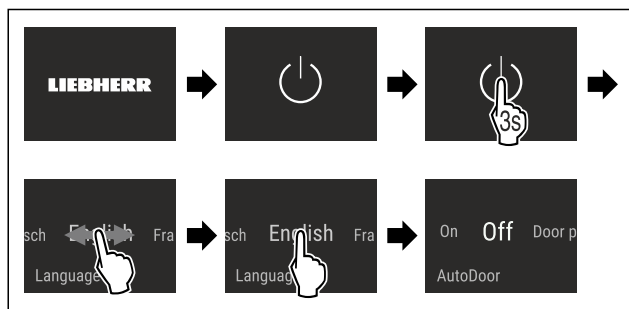


Fig. 6 Voorbeeld

- ▶ AutoDoor activeren. (zie AutoDoor)
- of-
- ▶ AutoDoor niet activeren.

#### Aanwijzing

Als u AutoDoor niet activeert, kunt u de deur altijd handmatig openen of sluiten.

- ▷ Statusweergave verschijnt.
- ▷ Apparaat koelt af tot de in de fabriek ingestelde doeltemperatuur.
- ▷ Apparaat start in de demomodus (statusweergave met DEMO verschijnt): Als het apparaat in de demomodus start, kunt u de demomodus binnen de volgende 5 minuten deactiveren. (zie Demomodus)

#### Meer informatie:

- InfinitySpring in gebruik nemen. (zie 4.2 InfinitySpring in bedrijf stellen\*) \*
- HydroBreeze in gebruik nemen. (zie 4.3 HydroBreeze in gebruik nemen)
- SmartDevice in gebruik nemen. (zie 1.4 SmartDevice) en (zie WLAN)

#### Aanwijzing

De fabrikant adviseert het volgende:

- ▶ Levensmiddelen plaatsen: ca. 6 uur wachten tot de ingestelde temperatuur is bereikt.
- ▶ Diepvriesproducten bij -18 °C of kouder in de diepvriezer leggen.\*
- ▶ Bewaarinstructies in acht nemen. (zie 5.1 Instructies voor opslag)

#### Aanwijzing

Toebehoren zijn verkrijgbaar in de Liebherr-Hausgeräte-shop op [home.liebherr.com/shop/de/deu/zubehor.html](http://home.liebherr.com/shop/de/deu/zubehor.html).

### 4.2 InfinitySpring in bedrijf stellen\*

Als uw apparaat een InfinitySpring heeft, moet u **voor het eerste gebruik** het watersysteem voor de InfinitySpring ontluichten en de InfinitySpring reinigen.

Ervoor zorgen dat aan de volgende voorwaarden is voldaan:

- Wateraansluiting is gemaakt. Zie Installation Guide of montagehandleiding.
- Watertank is aangebracht. Zie Installation Guide of montagehandleiding.
- Waterfilter is geplaatst. Zie Installation Guide of montagehandleiding.\*
- Het apparaat is volledig ingebouwd en aangesloten.

#### 4.2.1 Watersysteem ontluichten

- ▶ Apparaatdeur openen.
- ▶ Drinkglas tegen het onderste deel van de InfinitySpringdispenser drukken.
- ▷ Bovenste deel beweegt eruit en lucht stroomt eruit of water stroomt in het glas.
- ▶ Proces voortzetten tot het water als een gelijkmatige straal in het glas stroomt.
- ▷ Het watersysteem is ontluicht.

#### 4.2.2 InfinitySpring reinigen

(zie 9.7.4 InfinitySpring reinigen\*)

### 4.3 HydroBreeze in gebruik nemen

Als uw apparaat is uitgerust met een HydroBreeze moet u **voor het eerste gebruik** de HydroBreeze reinigen.

Ervoor zorgen dat aan de volgende voorwaarden is voldaan:

- Het apparaat is volledig ingebouwd en aangesloten.
- ▶ HydroBreeze reinigen. (zie 9.7.5 HydroBreeze reinigen)
- ▶ Waterreservoir vullen. (zie 8.12.1 Waterreservoir vullen)
- ▶ HydroBreeze activeren. (zie HydroBreeze)



## 5 Opslag

### 5.1 Instructies voor opslag



#### WAARSCHUWING

Brandgevaar

- ▶ Geen elektrische apparaten in het levensmiddelenge-deelte van het apparaat gebruiken, wanneer deze daar-voor niet door de fabrikant zijn aanbevolen.

#### Aanwijzing

Het energieverbruik stijgt en het koelvermogen neemt af als de ontluchting niet toereikende is.

- ▶ Houd de luchtopening altijd vrij.

De volgende bewaarvoorschriften in acht nemen:

- Luchtspleten bij de ventilator vrijhouden.
- In het vriesvak: Levensmiddelen goed verpakken.\*
- Levensmiddelen die gemakkelijk geur of smaak aannemen of afgeven, in gesloten containers verpakken of afdekken.
- Rauw vlees of rauwe vis in schone, gesloten containers bewaren. Zo voorkomt u dat vlees of vis in contact komen met andere levensmiddelen.
- Vloeistoffen in gesloten houders bewaren.
- Levensmiddelen met tussenafstand bewaren zodat de lucht goed kan circuleren.
- Levensmiddelen overeenkomstig de aanwijzingen op de verpakking bewaren.
- Altijd de op de verpakking vermelde minimale houdbaarheidsdatum in acht nemen.

#### Aanwijzing

Het niet opvolgen van deze gegevens kan leiden tot bederf van levensmiddelen.

## 5.2 Koelgedeelte

Door de luchtcirculatie in het apparaat kunnen verschillende temperatuurzones worden ingesteld. U vindt de verschillende temperatuurzones in het apparaat- en uitrustings-overzicht. (zie 1.2 Apparaat- en uitrustingsoverzicht)

### 5.2.1 Levensmiddelen sorteren

- ▶ Bovenste gedeelte en deur: Boter, kaas, conserven en tubes bewaren.
- ▶ Koudste temperatuurzone: Licht bederfelijke levensmid-delen zoals kant-en-klare maaltijden bewaren.

## 5.3 BioFresh

BioFresh verlengt bij sommige verse levensmiddelen de versheid in vergelijking met gebruikelijke koelmethodes.

#### Aanwijzing

Als de temperatuur onder 0 °C daalt, kunnen levensmid-delen bevriezen.

- ▶ Groenten die gevoelig zijn voor kou, zoals komkommer, aubergine, courgette en zidvruchten, moeten in het koelgedeelte worden bewaard.

### 5.3.1 Fruit & Vegetable-safe

Hier wordt een bewaarklimaat rond 0 °C ingesteld. Het dichte deksel zorgt voor een constante luchtvochtigheid. Dit klimaat is geschikt voor het bewaren van onverpakte levensmiddelen met een hoog vochtgehalte (bijv. sla, groenten, fruit).

De luchtvochtigheid in het vak is afhankelijk van het vocht-gehalte van de bewaarde producten en hoe vaak het vak wordt geopend. U kunt de luchtvochtigheid regelen. (zie 8.11 Vochtregeling)

#### Levensmiddelen sorteren

- ▶ Onverpakte groenten en fruit bewaren.  
Als de luchtvochtigheid te hoog is:
- ▶ Luchtvochtigheid regelen. (zie 8.11 Vochtregeling)

### 5.3.2 Meat & Dairy-safe

Hier wordt een bewaarklimaat rond 0 °C ingesteld. Dit klimaat is geschikt voor gevoelige levensmiddelen (bijv. zuivelproducten, vlees, vis, worst).

#### Levensmiddelen sorteren

- ▶ Droge of verpakte levensmiddelen bewaren.

## 5.4 \*\*\*\*-Vriesvak\*

Hier heerst bij -18 °C een droog, ijskoud klimaat. Een ijskoud klimaat is geschikt voor het bewaren van diepvries-producten gedurende meerdere maanden, voor het maken van ijsblokjes en voor het invriezen van verse levensmid-delen.

De luchttemperatuur in het vriesvak, gemeten met een thermometer of andere meetapparatuur, kan variëren. De temperatuurschommelingen zijn in een halfvol of leeg vriesvak groter en het is mogelijk dat temperaturen hoger dan -18 °C worden bereikt.

### 5.4.1 Levensmiddelen invriezen

U kunt binnen 24 uur maximaal zoveel verse levensmiddelen invriezen als op het typeplaatje (zie 10.5 Typeplaatje) onder "Invriescapaciteit ... kg/24h" wordt aangegeven.

Houd u aan de volgende hoeveelheden per verpakking zodat de levensmiddelen snel tot de kern bevriezen:

- Groenten en fruit tot 1 kg
- Vlees tot 2,5 kg

#### Levensmiddelen sorteren



#### VOORZICHTIG

Gevaar voor verwonding door glasscherven!

Flessen en blikjes drinken kunnen bij het invriezen springen. Dit geldt met name voor koolzuurhoudend drinken.

- ▶ Flessen en blikjes met drinken niet invriezen!
- ▶ Verpakte levensmiddelen in het vriesvak leggen zodat ze contact hebben met de bodem of de zijwanden.

#### Levensmiddelen ontdoien



#### WAARSCHUWING

Gevaar voor voedselvergiftiging!

- ▶ Ontdooide levensmiddelen nooit weer terug invriezen.
- ▶ Verwerk ontdooide levensmiddelen zo snel mogelijk.

U kunt levensmiddelen op verschillende manieren ontdoien:

- In het koelgedeelte
- In de magnetron
- In de oven/heteluchtoven
- Bij kamertemperatuur
- ▶ Slechts zoveel levensmiddelen verwijderen als nodig is.

# Energie sparen

## 5.5 Opslagtijden

De aangegeven opslagtijden zijn richtwaarden.

Bij levensmiddelen met gegevens over de minimale houdbaarheid geldt altijd de op de verpakking aangegeven datum.

### 5.5.1 Koelgedeelte

De minimale houdbaarheidsdatum op de verpakking is van toepassing.

### 5.5.2 BioFresh

Richtwaarden voor de opslagduur in Meat & Dairy-Safe		
boter	bij 1 °C	tot 90 dagen
harde kaas	bij 1 °C	tot 110 dagen
melk	bij 1 °C	tot 12 dagen
worst, beleg	bij 1 °C	tot 8 dagen
gevogelte	bij 1 °C	tot 6 dagen
varkensvlees	bij 1 °C	tot 6 dagen
rundvlees	bij 1 °C	tot 6 dagen
wild	bij 1 °C	tot 6 dagen

#### Aanwijzing

- ▶ Let op: eiwitrijkere levensmiddelen bederven sneller, d.w.z. schaaldieren bederven sneller dan vis en vis sneller dan vlees.

Richtwaarden voor de opslagduur in Fruit & Vegetable-Safe		
<b>groenten, salade</b>		
artisjokken	bij 1 °C	tot 14 dagen
selderij	bij 1 °C	tot 28 dagen
bloemkool	bij 1 °C	tot 21 dagen
Broccoli	bij 1 °C	tot 13 dagen
chicorée	bij 1 °C	tot 27 dagen
veldsla	bij 1 °C	tot 19 dagen
erwten	bij 1 °C	tot 14 dagen
boerenkool	bij 1 °C	tot 14 dagen
wortels	bij 1 °C	tot 80 dagen
knoflook	bij 1 °C	tot 160 dagen
koolrabi	bij 1 °C	tot 14 dagen
kropsla	bij 1 °C	tot 13 dagen
kruiden	bij 1 °C	tot 13 dagen
prei	bij 1 °C	tot 29 dagen
champignons	bij 1 °C	tot 7 dagen
radijsjes	bij 1 °C	tot 10 dagen
spruitjes	bij 1 °C	tot 20 dagen
asperge	bij 1 °C	tot 18 dagen
spinazie	bij 1 °C	tot 13 dagen
savooiekool	bij 1 °C	tot 20 dagen
<b>Fruit</b>		
abrikozen	bij 1 °C	tot 13 dagen

Richtwaarden voor de opslagduur in Fruit & Vegetable-Safe		
appels	bij 1 °C	tot 80 dagen
peren	bij 1 °C	tot 55 dagen
braambessen	bij 1 °C	tot 3 dagen
dadels	bij 1 °C	tot 180 dagen
aardbeien	bij 1 °C	tot 7 dagen
vijgen	bij 1 °C	tot 7 dagen
blauwe bosbessen	bij 1 °C	tot 9 dagen
frambozen	bij 1 °C	tot 3 dagen
rode bessen	bij 1 °C	tot 7 dagen
kersen, zoet	bij 1 °C	tot 14 dagen
kiwi	bij 1 °C	tot 80 dagen
perziken	bij 1 °C	tot 13 dagen
pruimen	bij 1 °C	tot 20 dagen
vossenbessen	bij 1 °C	tot 60 dagen
rabarber	bij 1 °C	tot 13 dagen
kruisbessen	bij 1 °C	tot 13 dagen
druiven	bij 1 °C	tot 29 dagen

### 5.5.3 Vriesvak\*

Richtwaarden voor de opslagduur van verschillende levensmiddelen		
IJs	bij -18 °C	2 tot 6 maanden
Worst, ham	bij -18 °C	2 tot 3 maanden
Brood, bakkerijproducten	bij -18 °C	2 tot 6 maanden
Wild, varkensvlees	bij -18 °C	6 tot 9 maanden
Vis, vet	bij -18 °C	2 tot 6 maanden
Vis, mager	bij -18 °C	6 tot 8 maanden
Kaas	bij -18 °C	2 tot 6 maanden
Gevogelte, rundvlees	bij -18 °C	6 tot 12 maanden
Groente, fruit	bij -18 °C	6 tot 12 maanden

## 6 Energie sparen

- Let altijd op de be- en ontluchting. Dek de ventilatieopeningen resp. -roosters niet af.
- Houd de ventilatietoelichtingen altijd vrij.
- Installeer het apparaat niet in direct zonlicht of naast een verwarming of iets dergelijks.
- Als u het apparaat direct naast een oven installeert, kan het energieverbruik iets toenemen. Dit is afhankelijk van de duur en intensiteit van het gebruik van de oven.
- Het energieverbruik is afhankelijk van de plaatsingsomstandigheden zoals bijv. de omgevingstemperatuur (zie 1.5 Toepassingsgebied van het apparaat). Bij een warmere omgevingstemperatuur kan het energieverbruik toenemen.
- Open het apparaat, indien mogelijk zo kort mogelijk.
- Hoe lager de temperatuur wordt ingesteld, hoe hoger het energieverbruik.
- Levensmiddelen gesorteerd rangschikken: [home.liebherr.com/food](http://home.liebherr.com/food).

- Alle levensmiddelen goed verpakt en afgedekt bewaren. Condensvorming wordt voorkomen.
- Levensmiddelen zolang als nodig eruit halen, zodat ze niet te warm worden.
- Warme gerechten plaatsen: eerst tot op kamertemperatuur laten afkoelen.
- Diepvriesproducten in de koelruimte ontdooien.\*
- Als in het apparaat een dikke ijsaanslag aanwezig is: Apparaat ontdooien.\*
- Bij langere vakantieperioden de HolidayMode gebruiken (zie HolidayMode) gebruiken.

## 7 Bediening

### 7.1 Bedienings- en weergave-elementen

#### 7.1.1 Statusindicatie

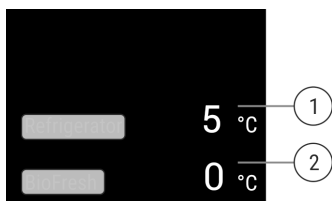


Fig. 7 Statusindicatie is werkelijke temperatuur.

- (1) Temperatuurweergave van het koelgedeelte      (2) Temperatuurindicatie BioFresh

De statusindicatie toont de werkelijke temperatuur en is de uitgangsimplicatie. Van daaruit gebeurt de navigatie naar de functies en instellingen.

#### 7.1.2 Symbolen

De symbolen geven informatie over de actuele staat van het apparaat.

Symbool	Toestand van het apparaat
	<b>Stand-by</b> Apparaat of temperatuurzone is uitgeschakeld.
	<b>Knipperend cijfer</b> Apparaat werkt. Temperatuur knippert tot de ingestelde waarde is bereikt.
	<b>Knipperend symbool</b> Apparaat werkt. Instelling wordt uitgevoerd.

## 7.2 Apparaatfuncties

### 7.2.1 Opmerkingen over de functies van het apparaat

De apparaatfuncties zijn af fabriek zo ingesteld dat uw apparaat volledig functioneel is.

Voordat u de functies van het apparaat wijzigt, activeert of deactiveert, controleert u of aan de volgende voorwaarden is voldaan:

- U hebt de beschrijvingen over de werking van het display gelezen en begrepen. (zie 3 Werking van het Touch & Swipe-display)
- U hebt kennisgemaakt met de bedienings- en weergave-elementen van uw apparaat.



### Apparaat uit- en inschakelen

Gebruik deze functie om het hele apparaat uit en in te schakelen.

#### Apparaat uitschakelen

Als u het apparaat uitschakelt, blijven de eerder aangebrachte instellingen opgeslagen.

Zorg ervoor dat aan de volgende voorwaarden is voldaan:

- Instructies (zie 11 Buiten bedrijf stellen) zijn uitgevoerd.



Fig. 8

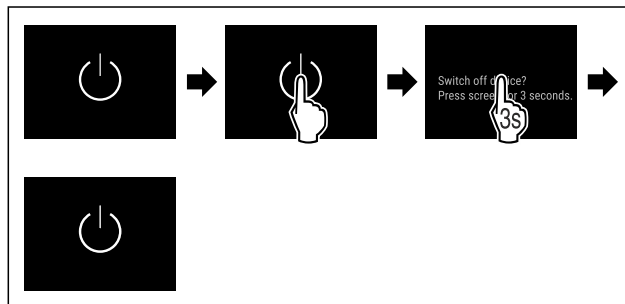


Fig. 9

- ▶ Stappen volgens de afbeelding uitvoeren.
- ▷ Apparaat is uitgeschakeld.
- ▷ Stand-bysymbool verschijnt op het display.
- ▷ Display wordt zwart.

#### Apparaat inschakelen

- Als het display zich in sluimermodus bevindt:
- ▶ Display kort aanraken.

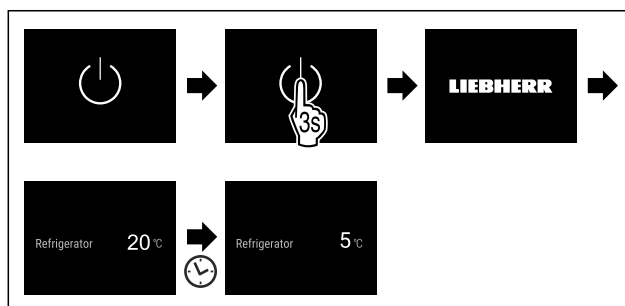


Fig. 10 Voorbeeldweergave

- ▶ Stappen volgens de afbeelding uitvoeren.
- Wanneer het apparaat opstart in demomodus:
- ▶ Demomodus deactiveren. (zie Demomodus deactiveren)
- ▷ Apparaat is ingeschakeld.
- ▷ Eerder aangebrachte instellingen zijn hersteld.
- ▷ Apparaat koelt tot de ingestelde doeltemperatuur.

# Bediening

## WLAN

Met deze functie verbindt u uw apparaat met WiFi. U kunt uw apparaat vervolgens op een mobiel eindapparaat bedienen via de SmartDevice-app. Met deze functie kunt u de WiFi-verbinding ook weer verbreken of herstellen.

Meer informatie over SmartDevice: (zie 1.4 SmartDevice)

### Aanwijzing

In de volgende landen is de SmartDevice-functie niet beschikbaar: Rusland, Belarus, Kazachstan.

### Voor de eerste keer verbinding maken met WiFi

Ervoor zorgen dat aan de volgende voorwaarden is voldaan:

- SmartDevice-app is geïnstalleerd (zie [apps.home.liebherr.com](https://apps.home.liebherr.com)).
- Registratie in de SmartDevice-app is afgesloten.



Fig. 11

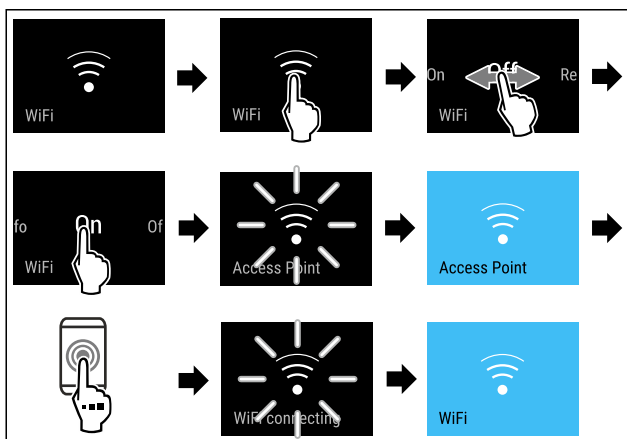


Fig. 12

- ▶ Stappen volgens de afbeelding uitvoeren.
- ▷ Verbinding is gemaakt.

### WLAN-verbinding verbreken



Fig. 13

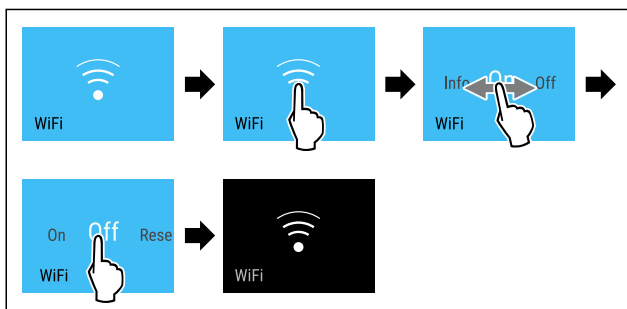


Fig. 14

- ▶ Stappen volgens de afbeelding uitvoeren.
- ▷ Verbinding is verbreken.

### WLAN-verbinding resetten



Fig. 15

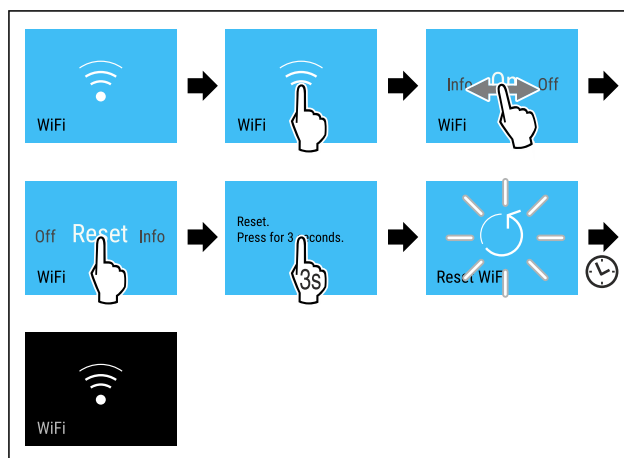


Fig. 16

- ▶ Stappen volgens de afbeelding uitvoeren.
- ▷ WiFi-verbinding en andere WiFi-instellingen zijn teruggezet naar de fabrieksinstellingen.

### Informatie over de WiFi-verbinding weergeven



Fig. 17

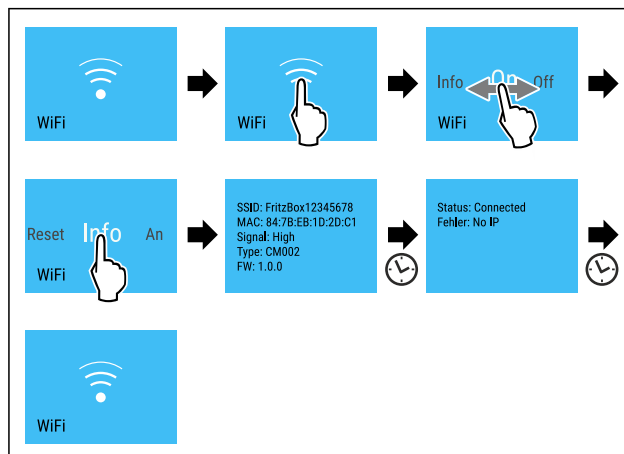


Fig. 18

- ▶ Stappen volgens de afbeelding uitvoeren.

5 °C

## Temperatuur

Met deze functie stelt u de temperatuur in.

De temperatuur is afhankelijk van de volgende factoren:

- Hoe vaak de deur wordt geopend
- Hoe lang de deur geopend blijft
- Kamertemperatuur van de plaats van opstelling
- Type, temperatuur en hoeveelheid levensmiddelen

Temperatuurzone	In de fabriek ingestelde temperatuur	Aanbevolen instelling
5 °C Koelgedeelte	5 °C	4 °C
0 °C BioFresh	0 °C	B-Value (zie BioFresh B-Value)

## Temperatuur in het koelgedeelte instellen

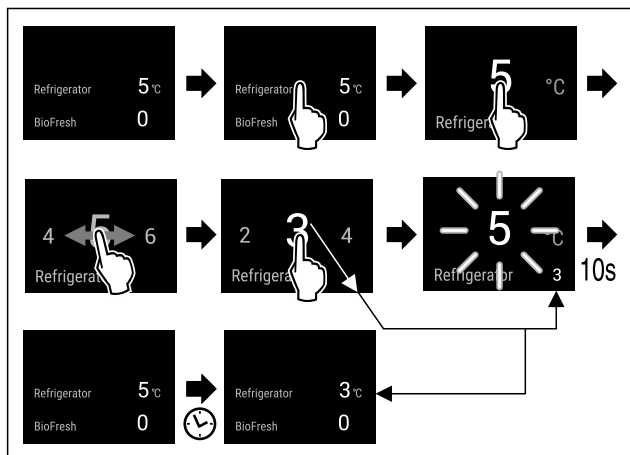


Fig. 19 Voorbeeldweergave

- ▶ Stappen volgens de afbeelding uitvoeren.
- ▷ Temperatuur is ingesteld.

## Temperatuur in de BioFresh instellen

U kunt de temperatuur instellen met de **BioFresh B-Value**. (zie BioFresh B-Value)

## °C/°F Temperatuureenheid

Met deze functie stelt u de temperatuureenheid in. U kunt als temperatuureenheid graden Celsius en graden Fahrenheit instellen.

## Temperatuureenheid instellen



Fig. 20

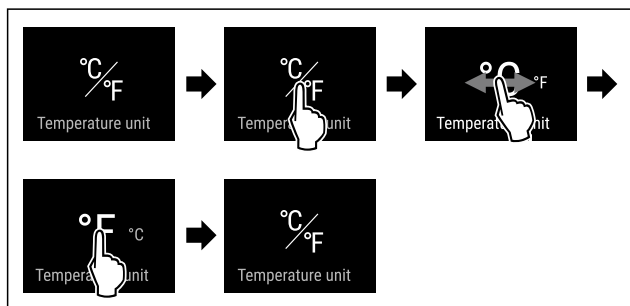


Fig. 21 Voorbeeldweergave: Tussen Celsius en graden Fahrenheit schakelen.

- ▶ Stappen volgens de afbeelding uitvoeren.
- ▷ Temperatuureenheid is ingesteld.

## B5 BioFresh B-Value

Met deze functie stelt u de BioFresh B-Value in. Met de BioFresh B-Value kunt u BioFresh iets warmer of kouder instellen, als dit vanwege hogere of lagere omgevingstemperatuur nodig is. De BioFresh B-Value is bij uitlevering op de waarde B5 ingesteld. Als u de B-Value verandert, moet u de volgende tabel in acht nemen:

Waarde	Beschrijving
B1	laagste temperatuur
B1-B4	De temperatuur kan onder 0 °C dalen, waardoor de levensmiddelen snel kunnen bevriezen.
B5	vooraf ingestelde temperatuur
B9	hoogste temperatuur

## BioFresh B-Value instellen



Fig. 22

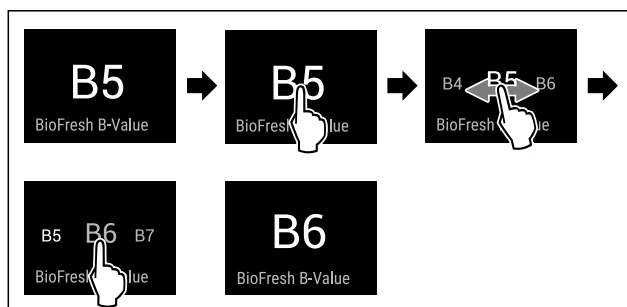


Fig. 23 Voorbeeldweergave: Van B5 naar B6 schakelen.

- ▶ Stappen volgens de afbeelding uitvoeren.
- ▷ BioFresh B-Value is ingesteld.
- ▷ Statusweergave geeft de doeltemperatuur weer.

## D1 D-Value

De D-Value is voor uw apparaat vooraf ingesteld en mag niet worden gewijzigd.

## AutoDoor

Met deze functie activeert en configureert u AutoDoor bij de inbedrijfstelling van het apparaat of op een later tijdstip. Als u AutoDoor reeds hebt geactiveerd en geconfigureerd, deactiveert u AutoDoor met deze functie. Bovendien configureert u met deze functie het deuropeningsbereik.

Als u AutoDoor activeert, kunt u de deur op verschillende manieren openen:

- door middel van een klopsignaal
- door middel van een smartphone
- door middel van een gesproken opdracht

## Aanwijzing

Als u AutoDoor niet activeert, kunt u de deur altijd handmatig openen of sluiten.

Als de functie actief is, werkt het apparaat met een hoger vermogen. Hierdoor kunnen bedrijfsgeluiden van het apparaat tijdelijk luider zijn en kan het energieverbruik toenemen.

# Bediening



## AutoDoor voor de eerste keer activeren en configureren

U activeert en configureert AutoDoor voor de eerste keer direct tijdens de **inbedrijfstelling** van het apparaat of op een later tijdstip.



Fig. 24

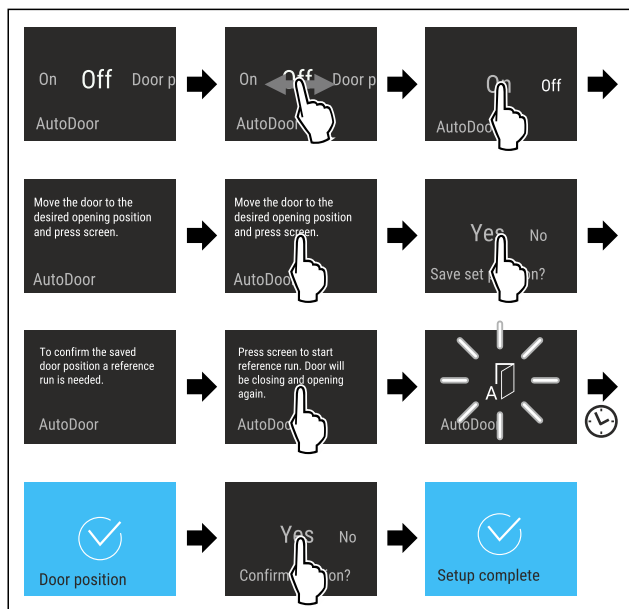


Fig. 25

- ▶ Voer de stappen op de afbeelding uit totdat het display u vraagt om de deur in de gewenste positie te zetten.
- ▶ Deuropeningsbereik configureren: Deur ten minste 70° openen.
- ▶ Controleer of de deur geen aangrenzende meubels of wanden aanraakt.
- ▶ Deuropeningsbereik bevestigen: Display volgens afbeelding kort aanraken.
- ▶ Deuropeningsbereik opslaan: Bericht in het display volgens de afbeelding bevestigen.



### VOORZICHTIG

Letselgevaar door automatisch openen en sluiten van de deur!

- ▶ Deuropeningsbereik vrijhouden.
- ▶ Niet met de hand in het scharnier grijpen.
- ▶ Deur niet blokkeren.

### LET OP

Beschadiging van de lades en telescooprails door automatisch sluiten van de deur!

- ▶ Voor het sluiten van de deur: lades volledig erin schuiven.
- ▶ Voor het sluiten van de deur en lade is verwijderd: telescooprails volledig erin schuiven.



Fig. 26

Om het deuropeningsbereik in te stellen, moet het apparaat een referentierit van de deur uitvoeren.

- ▶ Referentierit starten: Display volgens afbeelding kort aanraken.
- ▷ Referentierit start.
- ▷ AutoDoor-symbool knippert.
- ▷ Indien referentierit succesvol is: Display wordt gedurende 2 seconden blauw.
- ▷ Bevestigingssignaal klinkt.
- ▶ Bericht in het display volgens de afbeelding bevestigen.
- ▷ Display wordt blauw.
- ▷ Bevestigingssignaal klinkt.
- ▷ AutoDoor-configuratie is voltooid.
- ▷ Deur kan door middel van een klopsignaal worden geopend.



## AutoDoor deactiveren en activeren

U heeft AutoDoor reeds geactiveerd en geconfigureerd. U wilt AutoDoor deactiveren en activeren.

### AutoDoor deactiveren



Fig. 27

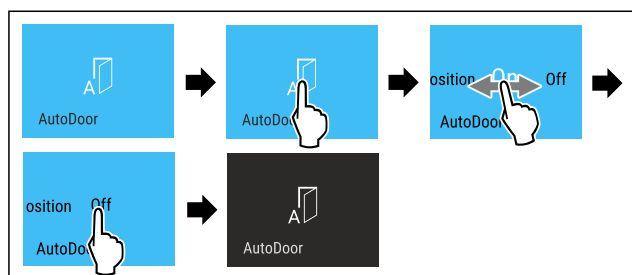


Fig. 28

- ▶ Stappen volgens de afbeelding uitvoeren.
- ▷ AutoDoor is gedeactiveerd.
- ▷ Deur kan handmatig worden geopend.

### AutoDoor activeren



Fig. 29

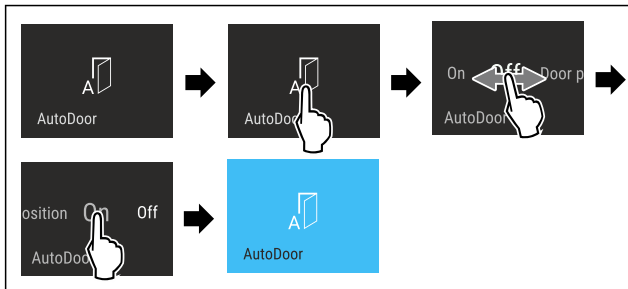


Fig. 30

- ▶ Stappen volgens de afbeelding uitvoeren.
- ▷ AutoDoor is geactiveerd.
- ▷ Deur kan door middel van een klopsignaal worden geopend.
- ▷ Eerder ingestelde deuropeningsbereik blijft opgeslagen.

## Deuropeningsbereik wijzigen

U heeft reeds een deuropeningsbereik geconfigureerd en u wilt het deuropeningsbereik wijzigen.



Fig. 31

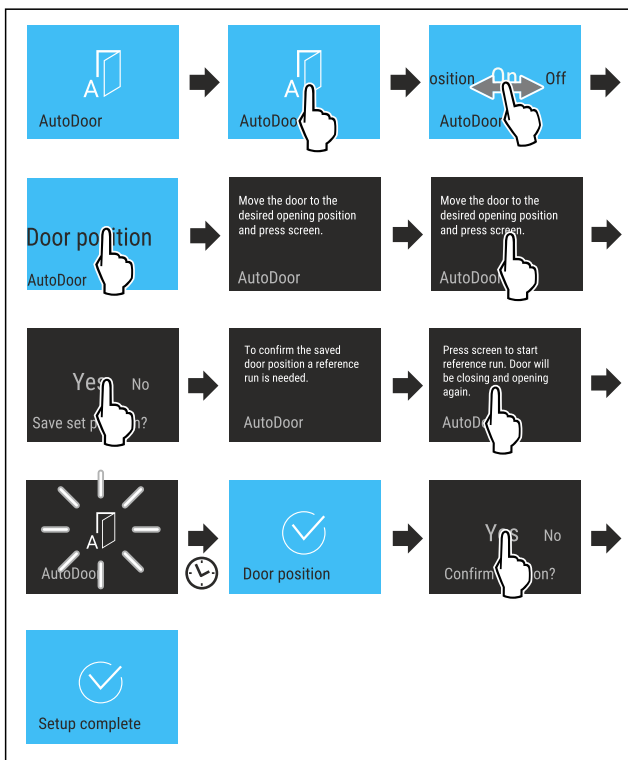


Fig. 32

- ▶ Voer de stappen op de afbeelding uit totdat het display u vraagt om de deur in de gewenste positie te zetten.
- ▶ Deuropeningsbereik configureren: Deur ten minste 70° openen.
- ▶ Controleer of de deur geen aangrenzende meubels of wanden aanraakt.
- ▶ Deuropeningsbereik bevestigen: Display volgens afbeelding kort aanraken.
- ▶ Deuropeningsbereik opslaan: Bericht in het display volgens de afbeelding bevestigen.



## VOORZICHTIG

Letselgevaar door automatisch openen en sluiten van de deur!

- ▶ Deuropeningsbereik vrijhouden.
- ▶ Niet met de hand in het scharnier grijpen.
- ▶ Deur niet blokkeren.

## LET OP

Beschadiging van de lades en telescooprails door automatisch sluiten van de deur!

- ▶ Voor het sluiten van de deur: lades volledig erin schuiven.
- ▶ Voor het sluiten van de deur en lade is verwijderd: telescooprails volledig erin schuiven.



Fig. 33

Om het deuropeningsbereik in te stellen, moet het apparaat een referentierit van de deur uitvoeren.

- ▶ Referentierit starten: Display volgens afbeelding kort aanraken.
- ▷ Referentierit start.
- ▷ AutoDoor-symbool knippert.
- ▷ Indien referentierit succesvol is: Display wordt gedurende 2 seconden blauw.
- ▷ Bevestigingssignaal klinkt.
- ▶ Bericht in het display volgens de afbeelding bevestigen.
- ▷ Display wordt blauw.
- ▷ Bevestigingssignaal klinkt.
- ▷ Deuropeningsbereik is geconfigureerd.



## Gevoeligheid van het klopsignaal instellen

U kunt de gevoeligheid van de klopsensor via een schakelaar Fig. 34 (1) instellen. De schakelaar zit aan de scharnierzijde van het onderste derde deel van de deur.

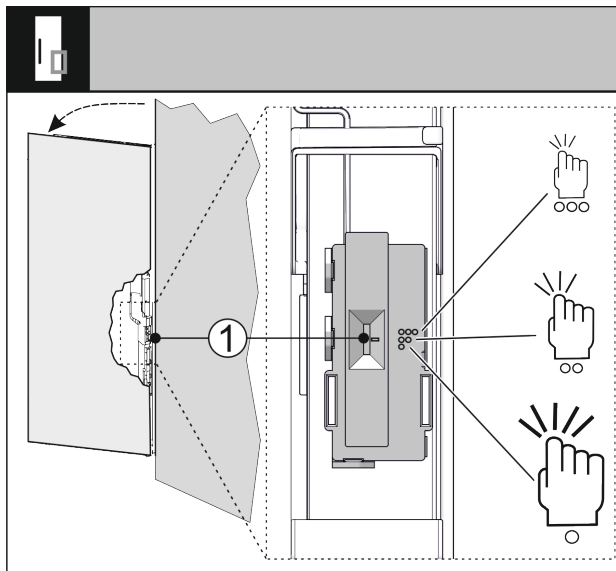


Fig. 34

Schakelaarstand	Symbol	Betekenis
Boven	○○○	Hoge gevoeligheid, licht kloppen voldoende.
Midden	○○	Middelste gevoeligheid, minder sterk kloppen vereist. Deze instelling is vooraf ingesteld.
Onder	○	Minder gevoelig, sterk kloppen vereist.

- ▶ Schuif de schakelaar Fig. 34 (1) naar de gewenste schakelaarstand.
- ▷ Gevoeligheid is ingesteld.



### AutoDoor met smartphone gebruiken

- U wilt de smartphone gebruiken voor het openen en sluiten.
- ▶ AutoDoor activeren en configureren. (zie AutoDoor voor de eerste keer activeren en configureren)
- ▶ SmartDevice-app op de smartphone installeren.
- ▶ WLAN-verbinding op het apparaat herstellen. (zie WLAN)
- ▶ Apparaat in de SmartDevice-app registreren: De aanwijzingen in de SmartDevice-app opvolgen.
- ▷ Deur kan aanvullend op het klopsignaal door middel van de smartphone worden geopend.



### AutoDoor met gesproken opdracht gebruiken

- U wilt een gesproken opdracht gebruiken voor het openen en sluiten.
- ▶ AutoDoor activeren en configureren. (zie AutoDoor voor de eerste keer activeren en configureren)
- ▶ SmartDevice-app op de smartphone installeren.
- ▶ WLAN-verbinding op het apparaat herstellen. (zie WLAN)
- ▶ Apparaat in de SmartDevice-app registreren: De aanwijzingen in de SmartDevice-app opvolgen.
- ▶ Taalassistent installeren.
- ▷ Deur kan aanvullend op het klopsignaal door middel van de taalassistent worden geopend.



Meer informatie en tutorials vindt u op:  
[home.liebherr.com/faq-autodoor](http://home.liebherr.com/faq-autodoor)



## SuperCool

Met deze functie activeert u of deactiveert u SuperCool. Als u SuperCool activeert, versterkt het apparaat het koelvermogen. Hierdoor kunt u lagere koeltemperaturen bereiken. U kunt SuperCool activeren, als u grote hoeveelheden levensmiddelen snel wilt gaan afkoelen.

Als u SuperCool activeert, krijgt u bovendien in het \*\*\*-vriesvak lagere temperaturen. U kunt SuperCool activeren, als u levensmiddelen in het \*\*\*-vriesvak wilt invriezen.\*

Als de functie actief is, werkt het apparaat met een hoger vermogen. Hierdoor kunnen bedrijfsgeluiden van het apparaat tijdelijk luider zijn en kan het energieverbruik toenemen.

### SuperCool activeren

Tijdstip voor activering van de functie:

- Als u verse levensmiddelen in het koeldeel wilt bewaren: Functie bij het plaatsen van de levensmiddelen activeren.
- Als u verse levensmiddelen in het \*\*\*-vriesvak wilt bewaren: Functie 3 uur voor het plaatsen van de levensmiddelen activeren.\*

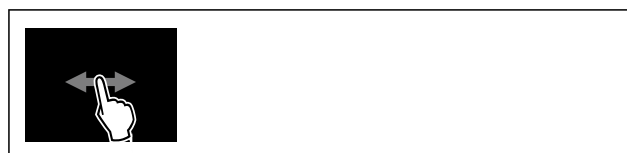


Fig. 35

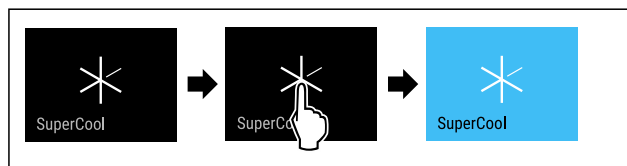


Fig. 36

- ▶ Stappen volgens de afbeelding uitvoeren.
- of-
- ▶ Met de SmartDevice-app activeren.

- ▷ SuperCool is geactiveerd.
- ▷ Temperatuurweergave wordt blauw.

### SuperCool deactiveren

SuperCool wordt automatisch gedeactiveerd na 18 uur. U kunt SuperCool echter ook te allen tijde handmatig deactiveren:



Fig. 37

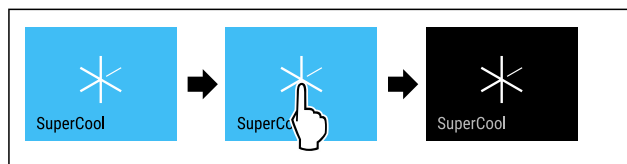


Fig. 38

- ▶ Stappen volgens de afbeelding uitvoeren.
- of-
- ▶ Met de SmartDevice-app deactiveren.

- ▷ SuperCool is gedeactiveerd.
- ▷ Apparaat blijft in normale modus werken.
- ▷ Apparaat koelt af tot de eerder ingestelde temperatuur.





## PartyMode

Met deze functie activeer of deactiveert u de PartyMode. De PartyMode activeert verschillende functies die voor een party handig zijn.

PartyMode activeert de volgende functies:

- SuperCool

U kunt alle opgeroepen functies afzonderlijk en flexibel instellen. Als u de PartyMode deactiveert, worden alle wijzigingen ongedaan gemaakt.

Als de functie actief is, werkt het apparaat met een hoger vermogen. Hierdoor kunnen bedrijfsgeluiden van het apparaat tijdelijk luider zijn en kan het energieverbruik toenemen.

### PartyMode activeren

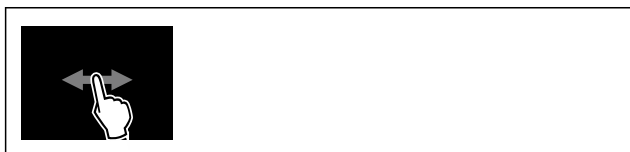


Fig. 39

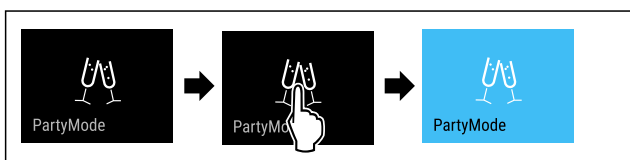


Fig. 40

- ▶ Stappen volgens de afbeelding uitvoeren.
- ▷ PartyMode en de bijbehorende functies zijn geactiveerd.
- ▷ Temperatuurweergave wordt blauw.
- ▷ Actuele temperatuur knippert tot de doeltemperatuur is bereikt.

### PartyMode deactiveren

De PartyMode wordt automatisch gedeactiveerd na 24 uur. U kunt de PartyMode echter ook op elk moment handmatig deactiveren:



Fig. 41

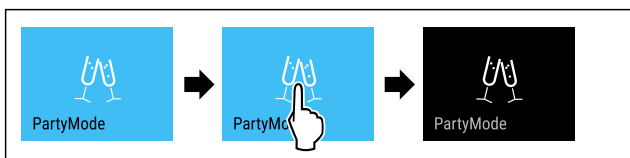


Fig. 42

- ▶ Stappen volgens de afbeelding uitvoeren.
- ▷ PartyMode is gedeactiveerd.
- ▷ Apparaat koelt af tot de eerder ingestelde temperatuur: Actuele temperatuur knippert tot de doeltemperatuur is bereikt.



## HolidayMode

Met deze functie activeer of deactiveert u de HolidayMode. Als u HolidayMode activeert, wordt het koelgedeelte ingesteld op 15 °C ingesteld. Dit bespaart energie tijdens een langere afwezigheid en voorkomt nare geurtjes en schimmelgroei.

### Apparaatstatus bij actieve HolidayMode

Koelgedeelte koelt af tot 15 °C.

BioFresh koelt tot 15 °C.

De ingestelde temperatuur wordt gehandhaafd in het \*\*\*\*-vriesvak.\*

PartyMode is gedeactiveerd.

SuperCool is gedeactiveerd.

### HolidayMode activeren

- ▶ Koelgedeelte volledig leegmaken.
- ▶ BioFresh volledig leegmaken.

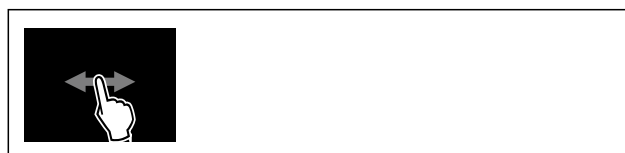


Fig. 43

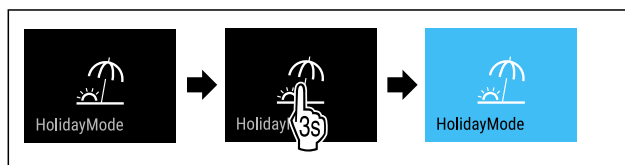


Fig. 44

- ▶ Stappen volgens de afbeelding uitvoeren.
- ▷ HolidayMode is geactiveerd.
- ▷ Temperatuurindicatie wordt blauw en toont het symbool HolidayMode.

### HolidayMode deactiveren



Fig. 45

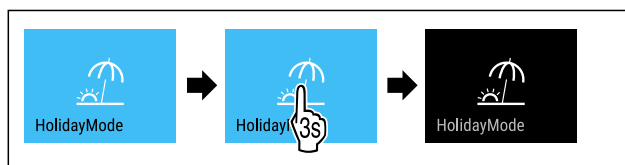


Fig. 46

- ▶ Stappen volgens de afbeelding uitvoeren.
- ▷ HolidayMode is gedeactiveerd.
- ▷ Apparaat koelt af tot de eerder ingestelde temperatuur.



## SabbathMode

Met deze functie activeer of deactiveert u de SabbathMode. Als u deze functie activeert, worden sommige elektronische functies uitgeschakeld. Dit betekent dat uw apparaat voldoet aan de religieuze vereisten op Joodse feestdagen zoals Sabbat en voldoet aan de STAR-K Kosher certificering.

### Apparaatstatus bij actieve SabbathMode

De statusweergave geeft continu SabbathMode weer.

Alle functies op het display, behalve de **functie SabbathMode deactiveren**, zijn vergrendeld.

Actieve functies blijven actief.

Apparaatstatus bij actieve SabbathMode
Het display blijft helder, als u de deur sluit.
De binnenverlichting is gedeactiveerd.
Herinneringen worden niet uitgevoerd. De ingestelde tijdsinterval wordt gestopt.
Herinneringen en waarschuwingen worden niet uitgevoerd.
Er is geen deuralarm.
Er is geen temperatuuralarm.
De InfinitySpring is buiten bedrijf.*
De ontdooi-cyclus werkt alleen conform de vooraf ingevoerde tijd zonder dat het gebruik van het apparaat in acht wordt genomen.
Na een stroomonderbreking keert het apparaat terug naar SabbathMode.

Apparaatstatus

## Aanwijzing

Dit apparaat is gecertificeerd door het „Institute for Science and Halacha”. ([www.machonhalacha.co.il](http://www.machonhalacha.co.il))

Een lijst met STAR-K-gecertificeerde apparaten vindt u op [www.star-k.org/appliances](http://www.star-k.org/appliances).

## SabbathMode activeren



### WAARSCHUWING

Vergiftigingsgevaar door verdorven levensmiddelen! Als u de SabbathMode geactiveerd hebt en de stroom uitvalt, verschijnt er geen melding in de statusweergave over de stroomuitval. Als de stroomuitval voorbij is, werkt het apparaat verder in SabbathMode. Stroomuitval kan ertoe leiden dat levensmiddelen bederven. De consumptie ervan kan voedselvergiftiging veroorzaken.

Na een stroomuitval:

- ▶ Levensmiddelen die bevroren waren en ontdooid zijn niet meer consumeren.



Fig. 47

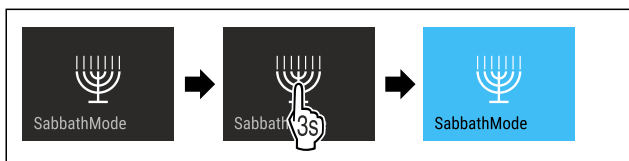


Fig. 48

- ▶ Stappen volgens de afbeelding uitvoeren.
- ▷ SabbathMode is geactiveerd.
- ▷ Statusweergave geeft permanent SabbathMode weer.

## SabbathMode deactiveren

De SabbathMode wordt automatisch gedeactiveerd na 80 uur. U kunt de SabbathMode echter ook op elk moment handmatig deactiveren:

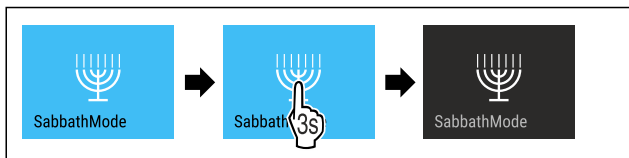


Fig. 49

- ▶ Stappen volgens de afbeelding uitvoeren.
- ▷ SabbathMode is gedeactiveerd.



## EnergySaver

Met deze functie activeert of deactiveert u de energiebesparingsmodus. Als u de energiebesparingsmodus activeert, daalt het energieverbruik en wordt de temperatuur in het apparaat hoger. De levensmiddelen blijven vers, maar de houdbaarheid wordt korter.

Temperatuurzone	Aanbevolen instelling (zie Temperatuur in het koelgedeelte instellen)	Temperatuur bij actieve EnergySaver
5 °C Koelgedeelte	4 °C	7 °C

Temperaturen

## EnergySaver activeren



Fig. 50

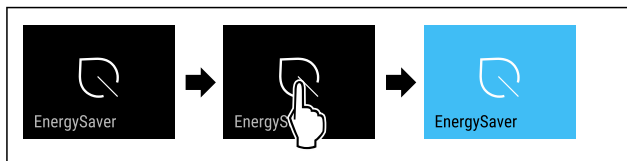


Fig. 51

- ▶ Stappen volgens de afbeelding uitvoeren.
- ▷ Energiebesparingsmodus is geactiveerd.

## EnergySaver deactiveren

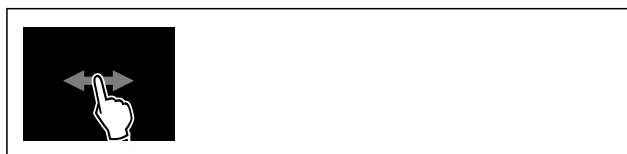


Fig. 52

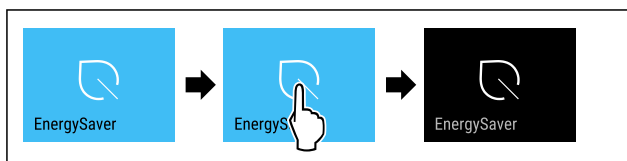


Fig. 53

- ▶ Stappen volgens de afbeelding uitvoeren.
- ▷ Energiebesparingsmodus is gedeactiveerd.



## HydroBreeze

Met deze functie activeer of deactiveert u HydroBreeze. Als u de functie activeert, genereert de HydroBreeze in de BioFresh-safe een fijne, koude nevel. Hierdoor verhoogt de houdbaarheid van onverpakte sla, groente en fruit met een hoge vochtgehalte.

Als u de functie activeert, wordt HydroBreeze elke 90 minuten gedurende 4 seconden bij een gesloten deur geactiveerd. Als u de deur opent, wordt HydroBreeze afhankelijk van de instelling geactiveerd:

Waarde	Beschrijving
1	HydroBreeze is bij geopende deur 4 seconden lang actief.
2	HydroBreeze is bij geopende deur 6 seconden lang actief.
3	HydroBreeze is bij geopende deur 8 seconden lang actief.
gedeactiveerd (voorinstelling)	HydroBreeze is gedeactiveerd.

Duur van HydroBreeze bij een geopende deur

## HydroBreeze activeren

### Aanwijzing

Als u HydroBreeze activeert, maar geen levensmiddelen in de schuiflade bewaart, wordt op de bodem van de schuiflade condens gevormd.

- ▶ HydroBreeze uitsluitend activeren, als u levensmiddelen in de schuiflade wilt bewaren.

Zorg ervoor dat aan de volgende voorwaarden is voldaan:

- HydroBreeze is gereinigd. (zie 9.7.5 HydroBreeze reinigen)
- Watertank is gevuld. (zie 8.12.1 Waterreservoir vullen)

U activeert HydroBreeze, door een waarde voor de duur van HydroBreeze te selecteren:



Fig. 54

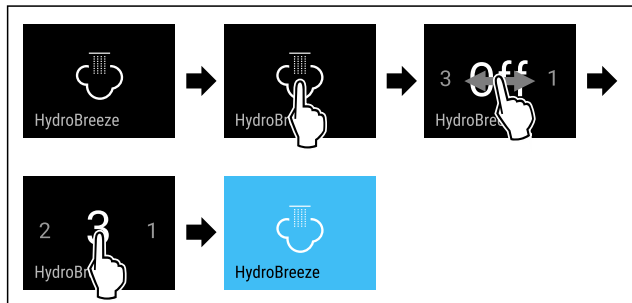


Fig. 55 Voorbeeldweergave: HydroBreeze met waarde 3 activeren.

- ▶ Stappen volgens de afbeelding uitvoeren.
- ▷ HydroBreeze is geactiveerd.

## HydroBreeze deactiveren



Fig. 56

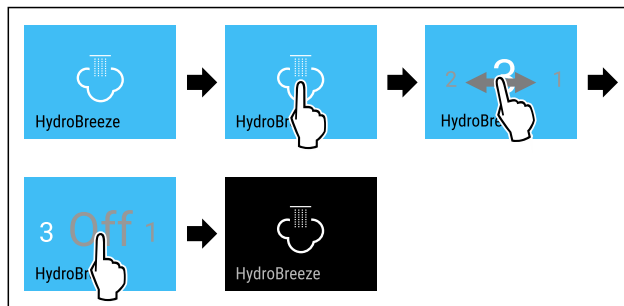


Fig. 57

- ▶ Stappen volgens de afbeelding uitvoeren.
- ▷ HydroBreeze is gedeactiveerd.



## CleaningMode

Met deze functie activeert u of deactiveert u de CleaningMode. De CleaningMode maakt een comfortabele reiniging van het apparaat mogelijk.

Deze instelling heeft betrekking op het koelgedeelte.

Toepassing:

- Koelgedeelte reinigen. (zie 9.7 Apparaat reinigen)
- InfinitySpring reinigen. (zie 9.7.4 InfinitySpring reinigen\*)

Apparaatstatus bij actieve CleaningMode
De statusweergave geeft continu CleaningMode weer.
Het koelgedeelte is uitgeschakeld.
De binnenverlichting is geactiveerd.
De herinneringen en waarschuwingen worden niet weergegeven. Er klinkt geen signaaltoon.
De InfinitySpring is buiten bedrijf.*

Apparaatstatus

## CleaningMode activeren



Fig. 58



Fig. 59

- ▶ Stappen volgens de afbeelding uitvoeren.
- ▷ CleaningMode is geactiveerd.
- ▷ Statusweergave geeft permanent CleaningMode weer.

## CleaningMode deactiveren

De CleaningMode wordt automatisch gedeactiveerd na 60 minuten. U kunt de CleaningMode echter ook op elk moment handmatig deactiveren:



Fig. 60

- ▶ Stappen volgens de afbeelding uitvoeren.

# Bediening

- ▷ CleaningMode is gedeactiveerd.
- ▷ Apparaat koelt af tot de eerder ingestelde temperatuur.



## Display-helderheid

Met deze functie stelt u de helderheid van het display trapsgewijs in.

U kunt de volgende helderheidsniveaus instellen:

- 40%
- 60%
- 80%
- 100 % (voorinstelling)

### Helderheid instellen



Fig. 61

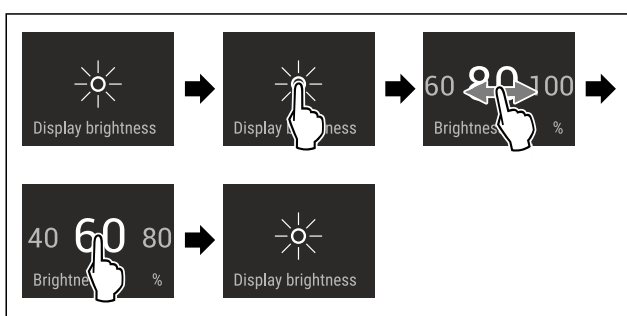


Fig. 62 Voorbeeldweergave: Van 80% naar 60% schakelen.

- ▶ Stappen volgens de afbeelding uitvoeren.
- ▷ Helderheid is ingesteld.



## Deuralarm

Met deze functie activeert of deactiveert u het deuralarm. Het deuralarm klinkt als de deur te lang geopend is. Het deuralarm is bij levering geactiveerd. U kunt instellen hoe lang de deur mag zijn geopend, tot het deuralarm klinkt.

U kunt de volgende waarden instellen:

- 1 minuut
- 2 minuten
- 3 minuten
- Uit

### Deuralarm instellen



Fig. 63

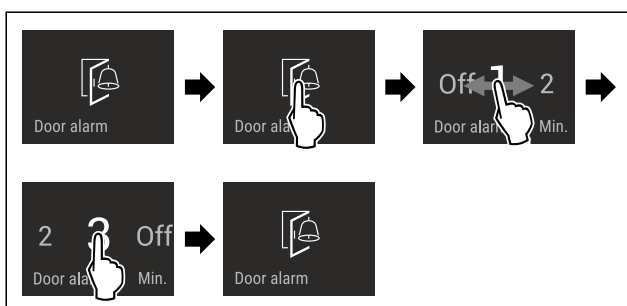


Fig. 64 Voorbeeldweergave: Deuralarm van 1 minuut in 3 minuten veranderen.

- ▶ Stappen volgens de afbeelding uitvoeren.
- ▷ Deuralarm is ingesteld.

### Deuralarm deactiveren

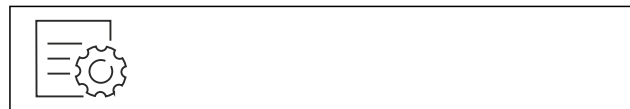


Fig. 66

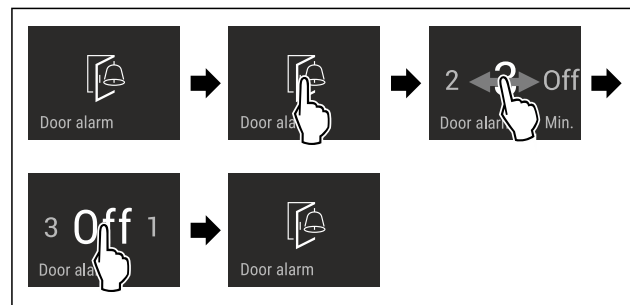


Fig. 67

- ▶ Stappen volgens de afbeelding uitvoeren.
- ▷ Deuralarm is gedeactiveerd.



## AutoDoor-sigitaal

Met deze functie activeert of deactiveert u het AutoDoor-sigitaal. Het AutoDoor-sigitaal is bij uitlevering geactiveerd.

### AutoDoor-sigitaal activeren



Fig. 68



Fig. 69

- ▶ Stappen volgens de afbeelding uitvoeren.
- ▷ AutoDoor-sigitaal is geactiveerd.

### AutoDoor-sigitaal deactiveren



Fig. 70

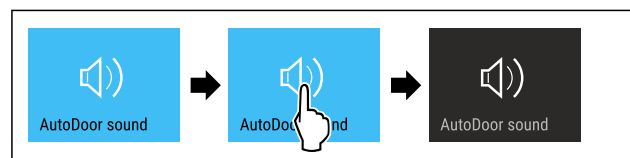


Fig. 71

- ▶ Stappen volgens de afbeelding uitvoeren.
- ▷ AutoDoor-sigitaal is gedeactiveerd.

## Invoerblokkering

Met deze functie activeert of deactiveert u de invoerblokkering. De invoerblokkering voorkomt dat het apparaat onvoorzien door kinderen wordt bediend.

Toepassing:

- Voorkom onbedoelde wijziging van functies.
- Voorkom onbedoeld uitschakelen van het apparaat.
- Vermijd onbedoelde temperatuurinstelling.

### Invoerblokkering activeren

Als u de invoerblokkering activeert, kunt u in de menu's navigeren, u kunt echter andere functies niet selecteren of wijzigen.

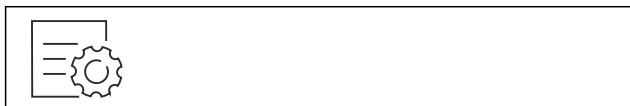


Fig. 72

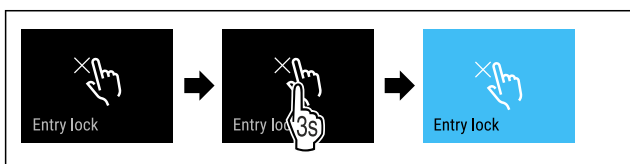


Fig. 73

- ▶ Stappen volgens de afbeelding uitvoeren.
- ▷ Invoerblokkering is geactiveerd.

### Invoerblokkering deactiveren



Fig. 74

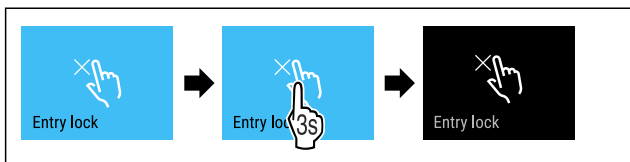


Fig. 75

- ▶ Stappen volgens de afbeelding uitvoeren.
- ▷ Invoerblokkering is gedeactiveerd.

## Taal

Met deze functie stelt u de weergavetaal in.

U kunt de volgende talen instellen:

- Duits
- Engels
- Frans
- Spaans
- Italiaans
- Nederlands
- Tsjechisch
- Pools
- Portugees
- Bulgaars
- Russisch
- Chinees

## Taal instellen



Fig. 76

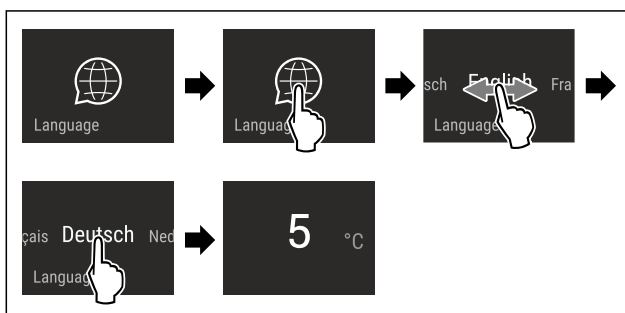


Fig. 77 Voorbeeldweergave afhankelijk van de taal en temperatuur

- ▶ Stappen volgens de afbeelding uitvoeren.
- ▷ Taal is ingesteld.
- ▷ Weergave springt terug naar de statusweergave.



## Apparaatinformatie

Met deze functie geeft u de modelnaam, de index, het serienummer en het servicenummer van het apparaat weer. U heeft de apparaatinformatie nodig, als u contact opneemt met de klantenservice. (zie 10.4 Klantenservice)

Met deze functie opent u bovendien het menu Geavanceerd. (zie 3 Werking van het Touch & Swipe-display)

### Apparaatinformatie weergeven

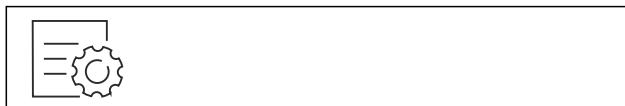


Fig. 78

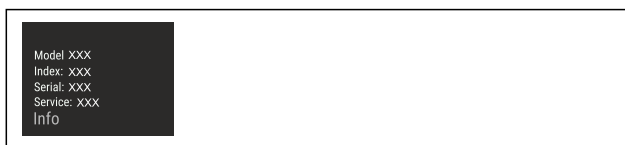


Fig. 79

- ▶ Stappen volgens de afbeelding uitvoeren.
- ▷ Display geeft apparaatinformatie weer.



## Software

Met deze functie stelt u de softwareversie van uw apparaat in.

### Softwareversie weergeven

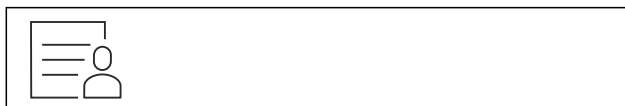


Fig. 80

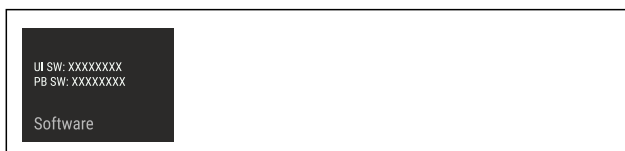


Fig. 81

# Bediening

- ▶ Stappen volgens de afbeelding uitvoeren.
- ▷ Display geeft softwareversie weer.



## Herinnering

Met deze functie activeert of deactiveert u herinneringen. De functie is geactiveerd bij levering.

Als de functie geactiveerd is, verschijnen de volgende herinneringen:

- Waterfilter vervangen (zie Waterfilter vervangen\*) \*
- FreshAir-actief koolfilter vervangen (zie FreshAir-actief koolfilter vervangen)

### Herinnering activeren



Fig. 82

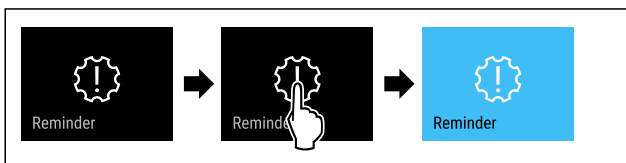


Fig. 83

- ▶ Stappen volgens de afbeelding uitvoeren.
- ▷ De herinnering is geactiveerd.

### Herinnering deactiveren



Fig. 84

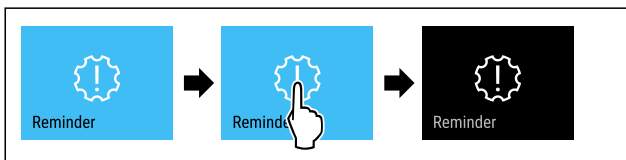


Fig. 85

- ▶ Stappen volgens de afbeelding uitvoeren.
- ▷ De herinnering is gedeactiveerd.



## Demomodus

De demomodus is een speciale functie voor dealers die apparaatfuncties willen demonstreren. Als u de demomodus activeert, zijn alle koudetechnische functies gedeactiveerd.

Als u uw apparaat inschakelt en in de statusweergave "Demo" verschijnt, is de demomodus al geactiveerd.

Als u de demomodus activeert en vervolgens weer deactiveert, wordt het apparaat teruggezet naar de fabrieksinstellingen. (zie Resetten naar fabrieksinstellingen)

### Demomodus activeren



Fig. 86

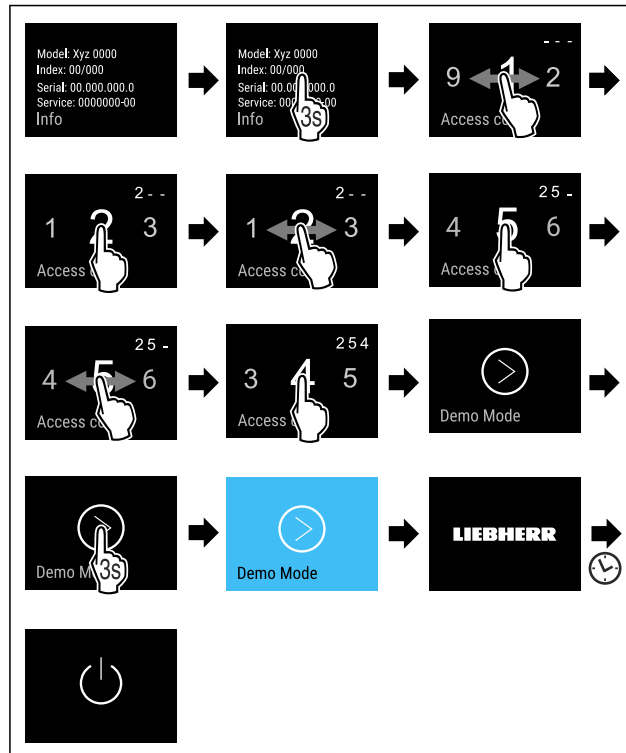


Fig. 87

- ▶ Stappen volgens de afbeelding uitvoeren.
- ▷ Demomodus is geactiveerd.
- ▷ Apparaat is uitgeschakeld.
- ▶ Apparaat inschakelen. (zie 4.1 Apparaat inschakelen (eerste inbedrijfstelling))
- ▷ In de statusweergave verschijnt "DEMO".

### Demomodus deactiveren

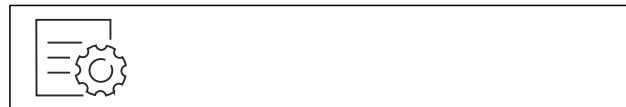


Fig. 88

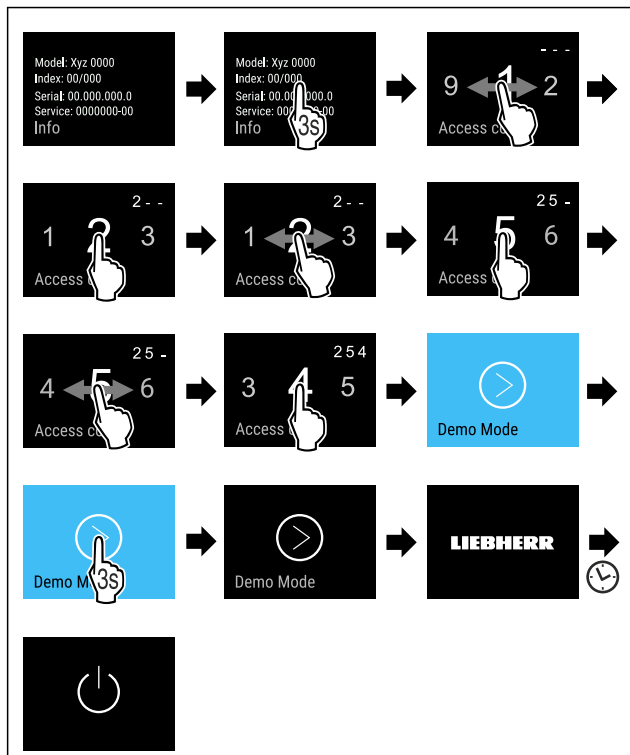


Fig. 89

- ▶ Stappen volgens de afbeelding uitvoeren.
- ▷ Demomodus is gedeactiveerd.
- ▷ Apparaat is uitgeschakeld.
- ▶ Apparaat inschakelen. (zie 4.1 Apparaat inschakelen (eerste inbedrijfstelling))
- ▷ Apparaat is teruggezet naar de fabrieksinstellingen.

## Resetten naar fabrieksinstellingen

Gebruik deze functie om alle instellingen terug te zetten naar de fabrieksinstellingen. Alle instellingen die u tot nu toe hebt gemaakt, worden gereset naar de oorspronkelijke instellingen.

### Reset uitvoeren



Fig. 90

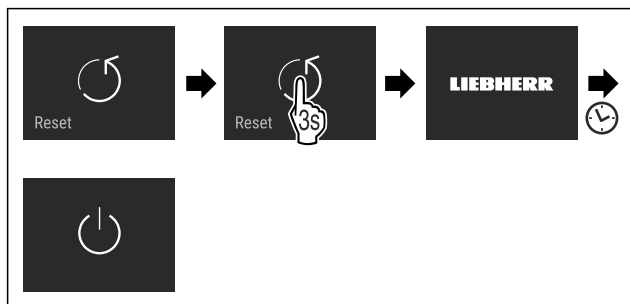


Fig. 91

- ▶ Stappen volgens de afbeelding uitvoeren.
- ▷ Apparaat wordt gereset.
- ▷ Apparaat is uitgeschakeld.
- ▶ Apparaat opnieuw starten. (zie 4.1 Apparaat inschakelen (eerste inbedrijfstelling))

## 7.3 Meldingen

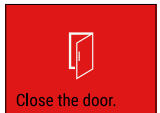

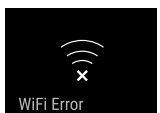
Er zijn twee categorieën meldingen:

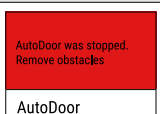
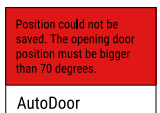
Categorie	Betekenis
Waarschuwing	Waarschuwingen verschijnen bij een deuralarm of storing. Eenvoudige waarschuwingen kunt u zelf beëindigen. Bij ernstige storingen moet u contact opnemen met de klantenservice. (zie 10.4 Klantenservice)
Herinnering	Herinneringen herinneren u aan algemene procedures. U kunt deze procedures uitvoeren om de melding te beëindigen.

### 7.3.1 Overzicht van waarschuwingen

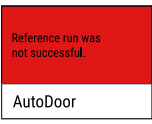
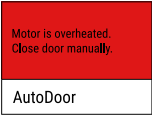
Gedrag van het apparaat bij waarschuwingen:

- Waarschuwing verschijnt in rood op het display.
- Alarmtoon klinkt steeds harder.
- De binnenverlichting pulseert voor enkele waarschuwingen.

Melding	Oorzaak	Melding beëindigen
 Close the door. <b>Deuralarm</b>	De melding verschijnt als de deur te lang open heeft gestaan.	Actiestappen (zie Deuralarm) uitvoeren.
 Error <b>Fout</b>	De melding verschijnt als er een fout in het apparaat is. Een onderdeel van het apparaat heeft een fout.	Actiestappen (zie Fout) uitvoeren.
 WiFi Error <b>WLAN-fout</b>	De melding verschijnt als het apparaat niet met het WLAN verbonden kon worden. (zie Voor de eerste keer verbinding maken met WiFi)	Actiestappen (zie WLAN-fout) uitvoeren.

Melding	Oorzaak	Melding beëindigen
 AutoDoor was stopped. Remove obstacles. AutoDoor <b>AutoDoor</b> AutoDoor gestopt.	Deze melding verschijnt als een obstakel verhindert dat de deur automatisch opent of sluit.	Actiestappen (zie AutoDoor werd gestopt) uitvoeren.
 Position could not be saved. The opening door position must be bigger than 70 degrees. AutoDoor <b>AutoDoor</b> Positie kon niet worden opgeslagen.	Deze melding verschijnt bij het configureren van AutoDoor, als de geselecteerde deuropeningshoek te klein is. (zie AutoDoor)	Actiestappen (zie Positie kon niet worden opgeslagen) uitvoeren.

# Bediening

Melding	Oorzaak	Melding beëindigen
 <p><b>AutoDoor</b> Referentiebeweging was niet succesvol.</p>	Deze melding verschijnt bij het configureren van AutoDoor als de referentiebeweging niet succesvol was. (zie AutoDoor)	Actiestappen (zie Referentiebeweging was niet succesvol) uitvoeren.
 <p><b>AutoDoor</b> Motor koelt af.</p>	Deze melding verschijnt wanneer de deurmotor afkoelt.	Actiestappen (zie Motor koelt af) uitvoeren.

## 7.3.2 Waarschuwingen beëindigen

### Deuralarm

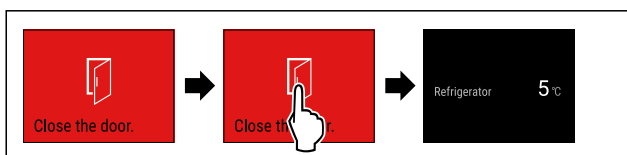


Fig. 92 Voorbeeldweergave

- ▶ Stappen volgens de afbeelding uitvoeren.
- of-
- ▶ Deur sluiten.

▷ Het display springt naar de statusweergave.

U kunt instellen hoe lang de deur mag zijn geopend, tot het deuralarm klinkt. (zie Deuralarm instellen)

### Fout

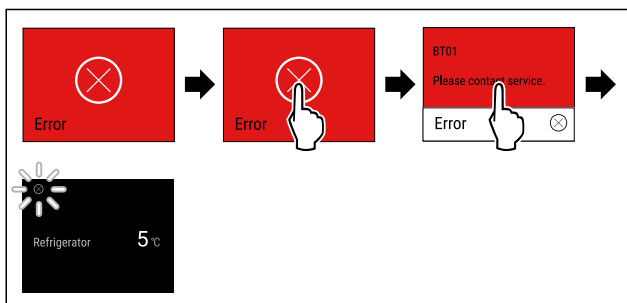


Fig. 93 Voorbeeldweergave

- ▶ Display kort aanraken.
- ▷ Foutcode wordt weergegeven.
- ▶ Noteer de foutcode.
- ▶ Display kort aanraken.
- ▷ Het display springt naar de statusweergave.
- ▶ Contact opnemen met de klantenservice. (zie 10.4 Klantenservice)

### WLAN-fout

- ▶ WLAN-verbinding controleren.
- ▶ Sluit het apparaat opnieuw aan op het WLAN. (zie WLAN)

### AutoDoor werd gestopt



#### VOORZICHTIG

Letselgevaar door automatisch openen en sluiten van de deur!

- ▶ Deuropeningsbereik vrijhouden.
- ▶ Niet met de hand in het scharnier grijpen.
- ▶ Deur niet blokkeren.

### LET OP

Beschadiging van de lades en telescooprails door automatisch sluiten van de deur!

- ▶ Voor het sluiten van de deur: lades volledig erin schuiven.
- ▶ Voor het sluiten van de deur en lade is verwijderd: telescooprails volledig erin schuiven.



Fig. 94

- ▶ Obstakel verwijderen.
- ▷ Wanneer het obstakel is verwijderd: Deur opent of sluit automatisch.
- ▷ Als obstakel niet verwijderd is: Melding verschijnt opnieuw en deuralarm is actief.

### Positie kon niet worden opgeslagen

De openingshoek van de deur moet groter zijn dan 70°.

Als u de configuratie van AutoDoor wilt annuleren:

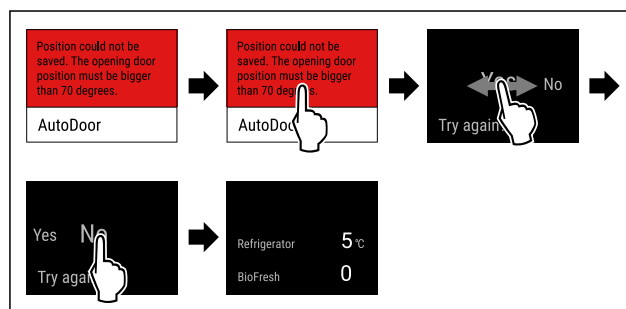


Fig. 95 Voorbeeldweergave

- ▶ Stappen volgens de afbeelding uitvoeren.
- ▷ Het display springt naar de statusweergave.

Als u door wilt gaan met de configuratie van AutoDoor en de deuropeningshoek wilt instellen:

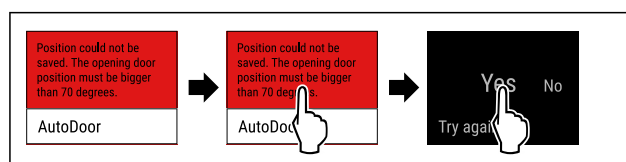


Fig. 96

- ▶ Stappen volgens de afbeelding uitvoeren.
- ▶ De openingshoek van de deur opnieuw configureren. (zie AutoDoor)

### Referentiebeweging was niet succesvol

Als u de configuratie van AutoDoor wilt annuleren:



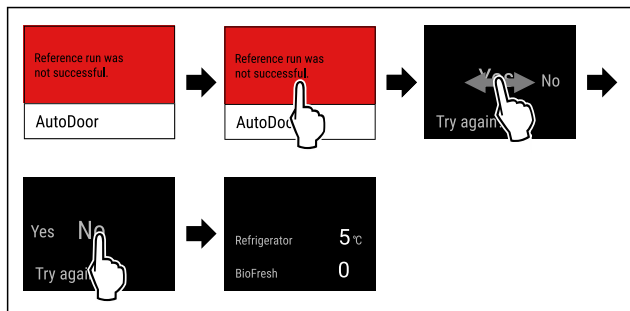


Fig. 97 Voorbeeldweergave

- ▶ Stappen volgens de afbeelding uitvoeren.
- ▷ Het display springt naar de statusweergave.

Als u door wilt gaan met de configuratie van AutoDoor en de deuropeningshoek wilt instellen:

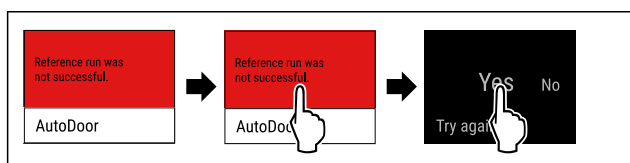


Fig. 98

- ▶ Stappen volgens de afbeelding uitvoeren.
- ▶ De openingshoek van de deur opnieuw configureren. (zie AutoDoor)

### Motor koelt af

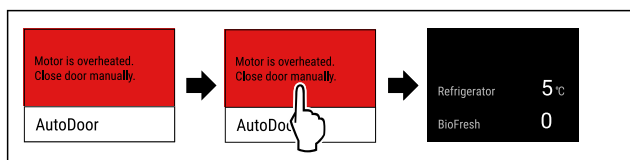




Fig. 99 Voorbeeldweergave

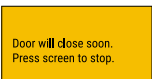
- ▶ Stappen volgens de afbeelding uitvoeren.
- ▷ Het display springt naar de statusweergave.
- ▷ De motor koelt af en zal binnenkort weer actief zijn.
- ▶ Sluit de deur handmatig.

## 7.3.3 Overzicht van herinneringen

Gedrag van het apparaat met herinneringen:

- Herinnering verschijnt in geel op het display.
- Er klinkt een alarmtoon.
- Bij sommige herinneringen pulseert de binnenverlichting.

Melding	Oorzaak	Melding beëindigen
 Water filter* <b>Waterfilter vervangen*</b>	Deze melding verschijnt als u het waterfilter moet vervangen.*	Actiestappen (zie Waterfilter vervangen*) uitvoeren.*
 FreshAir filter <b>FreshAir-actief koolfilter vervangen</b>	Deze melding verschijnt als u het actieve koolfilter moet vervangen.	Actiestappen (zie FreshAir-actief koolfilter vervangen) uitvoeren.

Melding	Oorzaak	Melding beëindigen
 Door will close soon. Press screen to stop. AutoDoor closing <b>AutoDoor sluit snel</b>	Deze melding verschijnt als u de deur langer dan 10 seconden opent.	Actiestappen (zie AutoDoor sluit snel) uitvoeren.

## 7.3.4 Herinneringen beëindigen

### Waterfilter vervangen\*

Liebherr adviseert: Vervang het waterfilter van de Infinity-Spring elke 6 maanden.

### Aanwijzing

Het waterfilter is verkrijgbaar in de Liebherr-Hausgeräte-shop op [home.liebherr.com/shop/de/deu/zubehor.html](http://home.liebherr.com/shop/de/deu/zubehor.html).

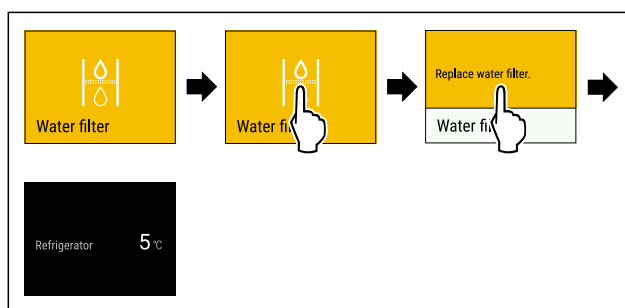


Fig. 100 Voorbeeldweergave

- ▶ Display kort aanraken.
- ▷ Op het display verschijnt informatie als herinnering.
- ▶ Display kort aanraken.
- ▶ Waterfilter vervangen. (zie 9.3 Waterfilter\*)
- ▷ Waterfilter zorgt voor optimale waterkwaliteit.
- ▷ Herinnering verschijnt opnieuw na 6 maanden.

Als u deze herinnering niet meer wilt ontvangen, kunt u de herinnering deactiveren. (zie Herinnering deactiveren)

### FreshAir-actief koolfilter vervangen

Liebherr adviseert: Vervang het FreshAir-actieve koolfilter elke 6 maanden.

### Aanwijzing

Het FreshAir-actievekoolfilter is verkrijgbaar in de Liebherr-Hausgeräte-shop op [home.liebherr.com/shop/de/deu/zubehor.html](http://home.liebherr.com/shop/de/deu/zubehor.html).

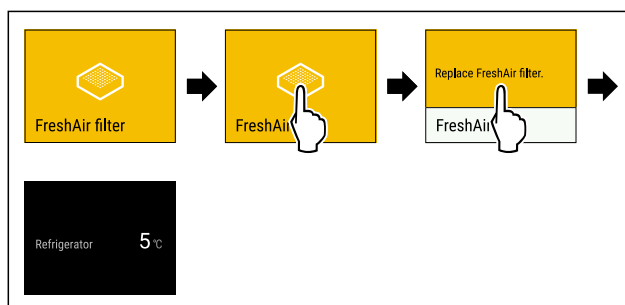


Fig. 101 Voorbeeldweergave

- ▶ Display kort aanraken.
- ▷ Op het display verschijnt informatie als herinnering.
- ▶ Display kort aanraken.
- ▶ Actief koolfilter vervangen. (zie 9.1 FreshAir-actiefkoolfilter)
- ▷ Actiefkoolfilter zorgt voor optimale luchtkwaliteit in de koelkast.
- ▷ Herinnering verschijnt opnieuw na 6 maanden.

# Uitrusting

Als u deze herinnering niet meer wilt ontvangen, kunt u de herinnering deactiveren. (zie Herinnering deactiveren)

## AutoDoor sluit snel

Als de herinnering verschijnt en u meer tijd nodig hebt voordat de deur automatisch sluit:

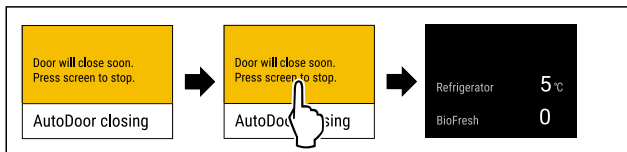


Fig. 102 Voorbeeldweergave

- ▶ Stappen volgens de afbeelding uitvoeren.
- ▷ Het automatisch sluiten van de deur is onderbroken.
- ▷ Het display springt naar de statusweergave.
- ▷ Het deuralarm is actief. (zie Deuralarm)
- ▷ Wanneer het deuralarm afgaat: Deur sluit automatisch.

Als de herinnering verschijnt en u wilt dat de deur sluit:

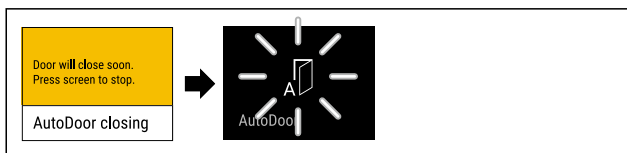


Fig. 103

- ▶ Voer geen actie uit op het display.
- ▷ Zodra de deur automatisch begint te sluiten: Display toont knipperend AutoDoor-symbool.
- ▷ Deur sluit automatisch.

## 8 Uitrusting

### 8.1 Vriesvak 4 sterren\*

#### 8.1.1 Vriesvak openen / sluiten

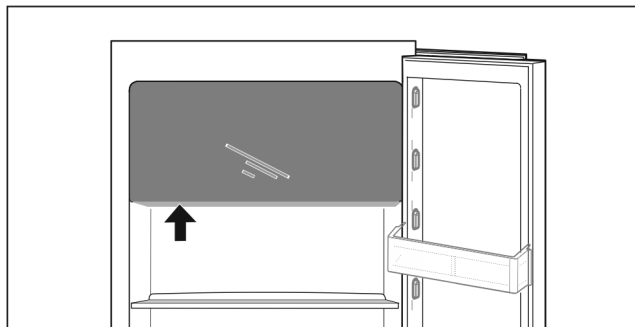
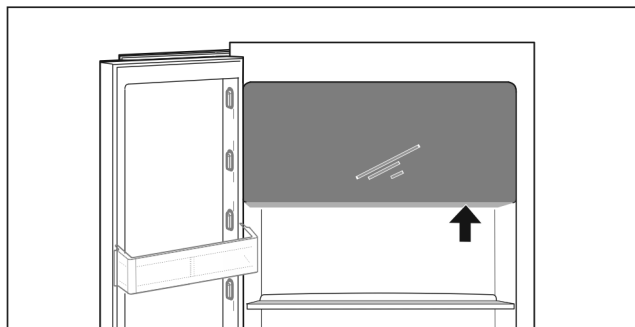


Fig. 104

Vriesvak openen:

- ▶ Greepbereik van onder pakken.
- ▶ Grijpplaat indrukken en gelijktijdig de deur naar voren trekken.

Vriesvak sluiten:

- ▶ Deur sluiten en gelijktijdig vanaf de voorkant drukken.

▷ Deur is vastgeklikt.

## 8.2 Deurafsteller

### 8.2.1 Deurafsteller verplaatsen / verwijderen

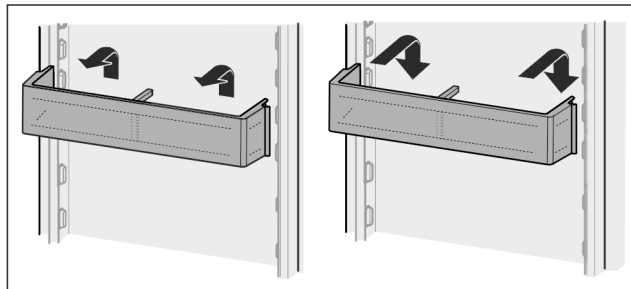


Fig. 105

- ▶ Afsteller naar boven schuiven.
- ▶ Naar voren trekken.
- ▶ In omgekeerde volgorde weer aanbrengen.

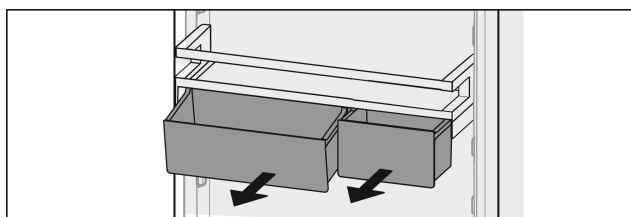


Fig. 106

U kunt gebruikmaken van een of van beide VarioBoxen. Als zeer hoge flessen geplaatst moeten worden, moet u slechts één bakje boven het flessenrek aanbrengen.

**Afsteller met VarioBoxen verplaatsen:**

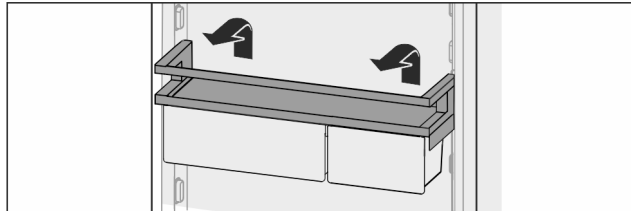


Fig. 107

- ▶ Vanaf de bovenkant eruit halen.
- ▶ Op een willekeurige positie weer aanbrengen.
- ▷ Afsteller voor 4-sterren vriesvak: Een optimale luchtverdeling in het apparaat is niet meer gegarandeerd. Er kan zich condens in het vriesvak vormen.\*

#### Aanwijzing

Liebherr adviseert:\*

- ▶ Afsteller met VarioBoxen, zoals op de locatie geleverd, op een hoogte onder het 4-sterren vriesvak plaatsen. Zo ontstaat er een optimale luchtverdeling in het koelgedeelte.\*

**VarioBoxen omzetten:**

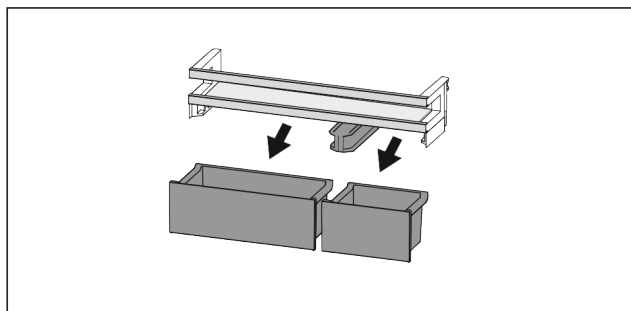


Fig. 108

Wanneer deurafsteller is verwijderd:

- ▶ Bakjes eruit halen.

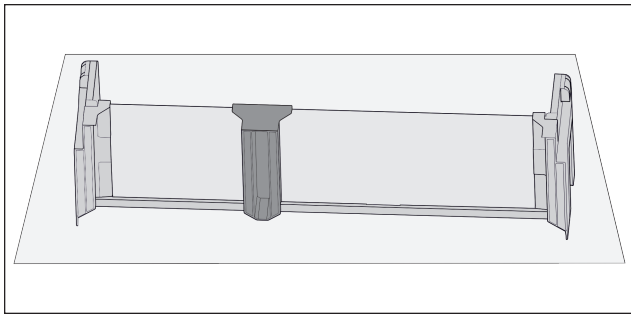


Fig. 109

- ▶ Opbergvak op tafel leggen.

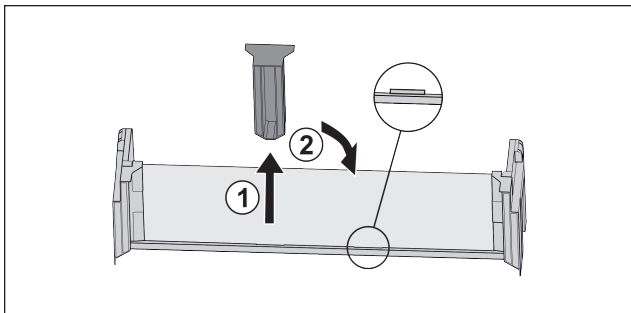


Fig. 110

- ▶ Middelste vasthoudeel lostrekken Fig. 110 (1).
- ▶ Middelste vasthoudeel in tweede positie inzetten Fig. 110 (2).

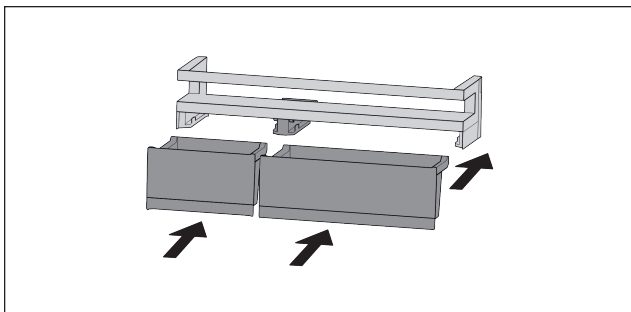


Fig. 111

- ▶ Bakjes vervangen.

## 8.2.2 Deurafsteller demonteren

De deurafstellers kunnen voor het reinigen worden gedemonteerd.

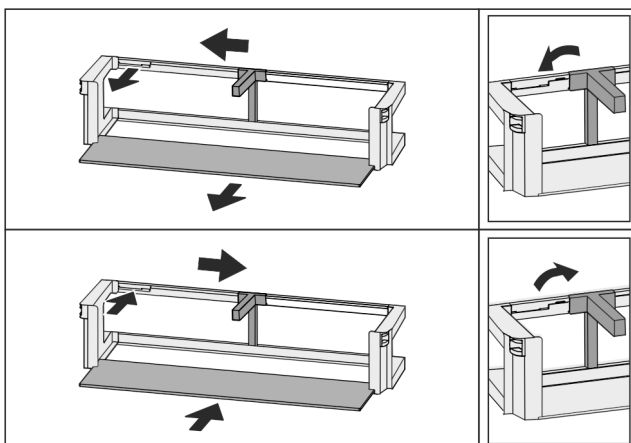


Fig. 112

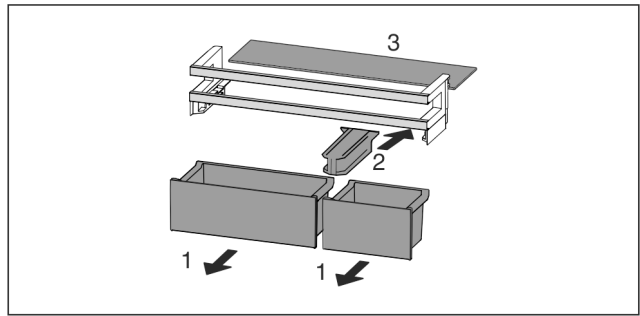


Fig. 113

- ▶ Deurafsteller demonteren.

## 8.3 Draagplateaus

### 8.3.1 Draagplateaus verplaatsen / verwijderen

De draagplateaus moeten worden beveiligd tegen het per ongelijk omlaag vallen door uittrekaanslagen.

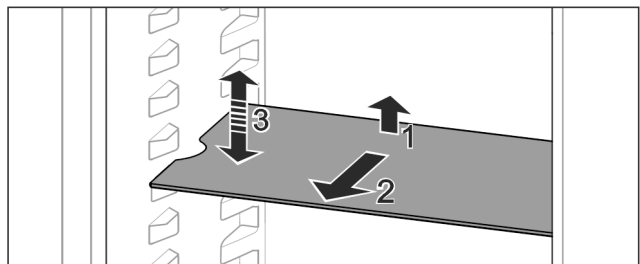


Fig. 114

- ▶ Draagplateau omhoog tillen en naar voren trekken.
- ▷ Zijdellingse uitsparing op positie van de steun.
- ▶ Draagplateau verplaatsen: Tot willekeurige hoogte optillen of neerlaten en er inschuiven.

-of-

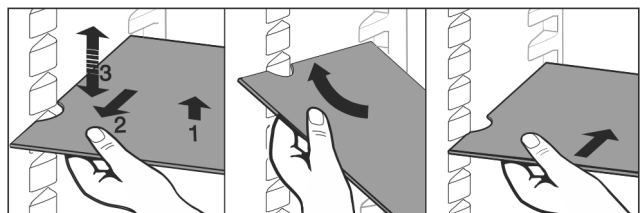


Fig. 115

- ▶ Draagplateau volledig uitnemen: Naar voren uittrekken.
- ▶ Gemakkelijk verwijderbaar: Draagplateaus schuin zetten.
- ▶ Draagplateau weer inzetten: Er helemaal inschuiven.
- ▷ Uittrekaanslagen zijn naar onder gericht.
- ▷ Uittrekaanslagen bevinden zich achter het voorste draagplateau.

## 8.4 Deelbaar draagplateau

### 8.4.1 Deelbaar draagplateau gebruiken

De draagplateaus moeten worden beveiligd tegen het per ongelijk omlaag vallen door uittrekaanslagen.

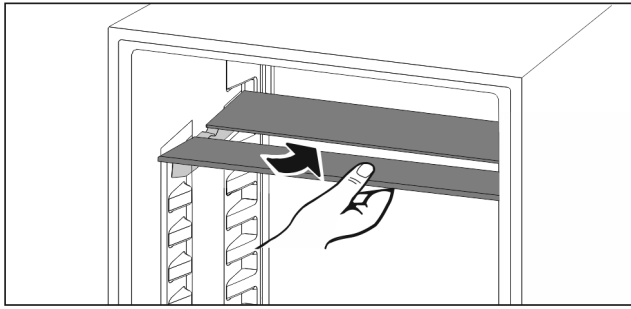


Fig. 116

- ▶ Deelbare draagplateaus overeenkomstig de afbeelding eronder schuiven.

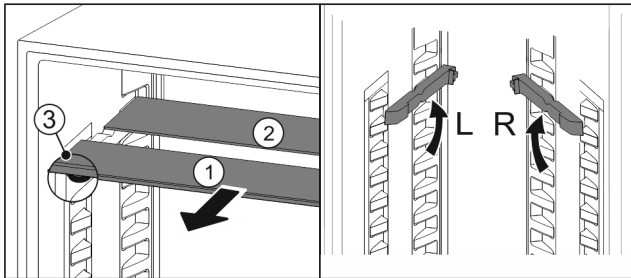


Fig. 117

### In de hoogte verstellen:

- ▶ Glasplaten afzonderlijk vanaf de voorkant eruit trekken Fig. 117 (1).
- ▶ Steunrails uit de vergrendeling trekken en op de gewenste hoogte vastklikken.
- ▶ Glasplaten afzonderlijk achtereenvolgens erin schuiven.
- ▷ Vlakke uittrekaanslagen aan de voorkant, direct achter de steunrail.
- ▷ Hoge uittrekaanslagen achter.

### Beide oppervlakken gebruiken:

- ▶ Met een hand de onderste glasplaat vasthouden en naar voren trekken.
- ▷ Glasplaat Fig. 117 (1) met sierlijst licht voor.
- ▷ Stops Fig. 117 (3) zijn naar onder gericht.
- ▶ Apparaten met vriesvak:\*
- ▶ Steunrails en deelbare draagplateaus niet voor de ventilator aanbrengen.\*

## 8.5 VarioSafe

De VarioSafe biedt in het koelgedeelte ruimte voor bijv. kleine levensmiddelen, verpakkingen, tubes en glazen.

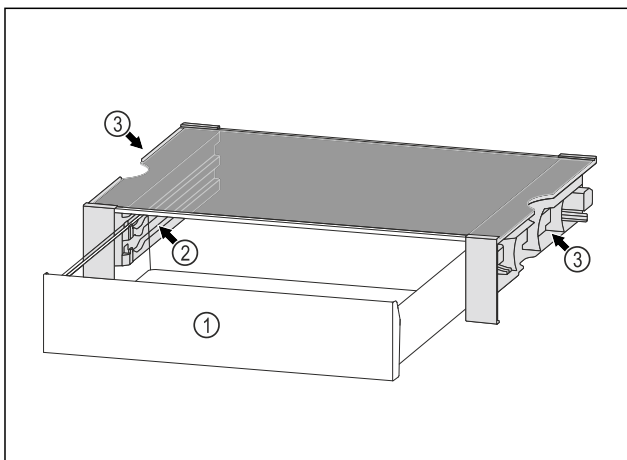


Fig. 118

(1) VarioSafe-lade

(3) Uitsparingen op de linker- en rechterzijwand

(2) Zijwanden met ribben voor VarioSafe-schuiflade

### 8.5.1 VarioSafe plaatsen

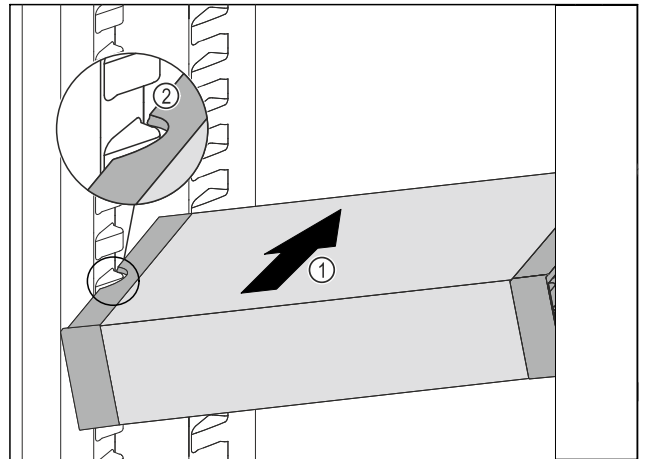


Fig. 119

- ▶ VarioSafe schuin in het koelgedeelte schuiven Fig. 119 (1), tot de uitsparingen aan de zijkant Fig. 119 (2) van de VarioSafe op de hoogte van de rib in het koelgedeelte zitten.

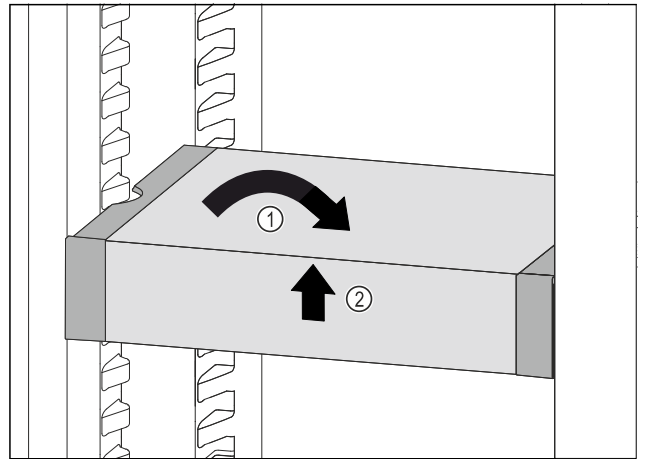


Fig. 120

- ▶ VarioSafe recht zetten. Fig. 120 (1)
- ▶ VarioSafe aan voorkant optillen. Fig. 120 (2)

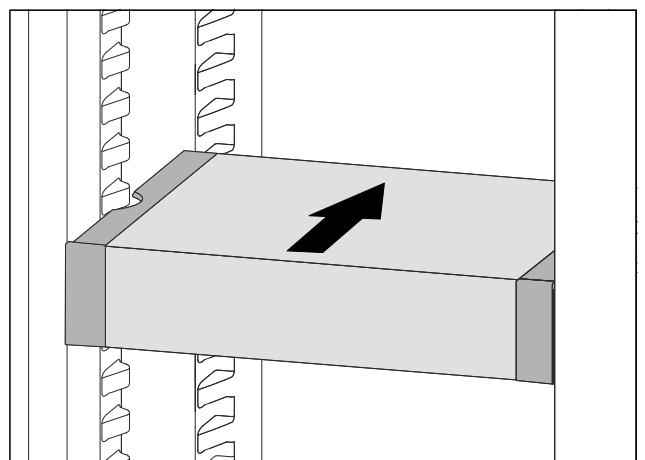


Fig. 121

- ▶ VarioSafe naar voren toe optillen.
- ▶ VarioSafe naar achteren toe inzetten.
- ▶ VarioSafe laten zakken.
- ▷ VarioSafe klikt aan de voorkant hoorbaar vast.
- ▷ VarioSafe is geplaatst.

## 8.5.2 VarioSafe verplaatsen

U kunt de VarioSafe als geheel in het koeldeel zetten.

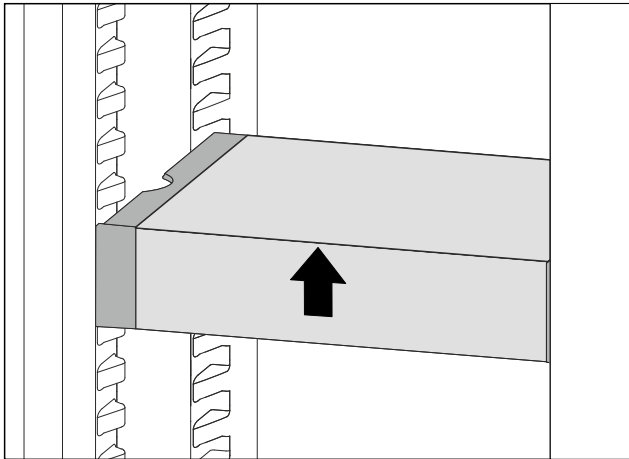


Fig. 122

- ▶ VarioSafe aan voorkant optillen.

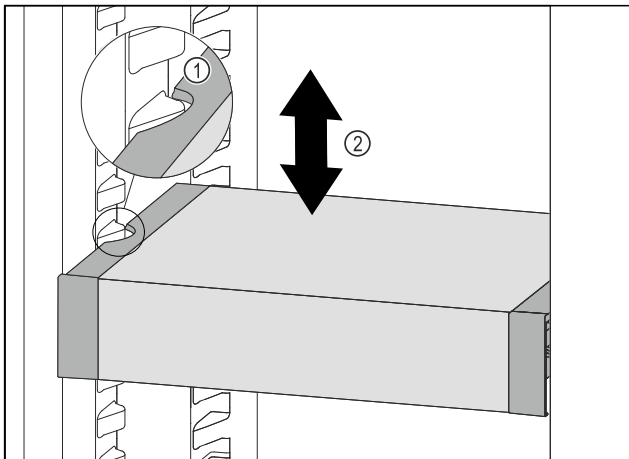


Fig. 123

- ▶ VarioSafe naar voren trekken tot de uitsparingen aan de zijkant van de VarioSafe zich ter hoogte van de rib in het koelgedeelte bevinden. Fig. 123 (1)
- ▶ VarioSafe in het koelgedeelte omhoog of omlaag bewegen tot de gewenste hoogte is bereikt. Fig. 123 (2)

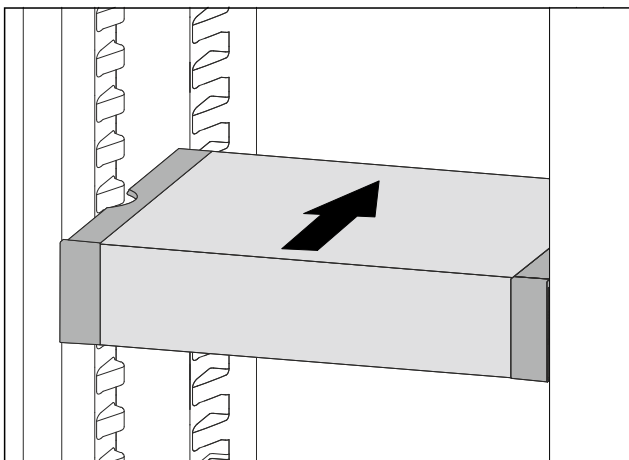


Fig. 124

- ▶ VarioSafe aan voorkant optillen.
- ▶ VarioSafe naar achteren toe inzetten.
- ▷ VarioSafe klikt aan de voorkant hoorbaar vast.
- ▷ VarioSafe is op de gewenste hoogte geplaatst.

## 8.5.3 VarioSafe-lade verplaatsen

U kunt de VarioSafe-lade op twee verschillende hoogtes plaatsen. Als u in de VarioSafe-lade grote levensmiddelen wilt bewaren, zet u de VarioSafe-lade in op de onderste rib. Als u in de VarioSafe-lade kleine levensmiddelen wilt bewaren, zet u de VarioSafe-lade in op de bovenste rib.

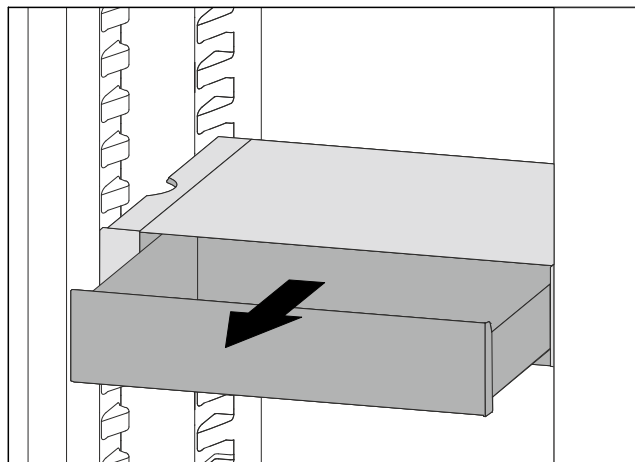


Fig. 125

- ▶ VarioSafe-lade tot de aanslag eruit trekken.
- ▶ VarioSafe-lade aan de voorkant optillen.
- ▶ VarioSafe-lade naar voren toe verwijderen.

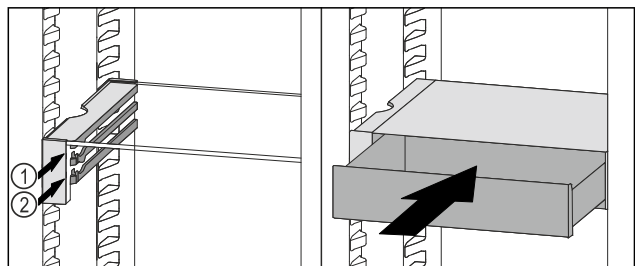


Fig. 126

- ▶ VarioSafe-lade aan de voorkant optillen.
- ▶ VarioSafe-lade achter de stoppers op de gewenste rib Fig. 126 (1) of Fig. 126 (2) plaatsen.
- ▷ VarioSafe-lade is op de gewenste hoogte geplaatst.

## 8.5.4 VarioSafe verwijderen

U kunt de VarioSafe als geheel verwijderen.

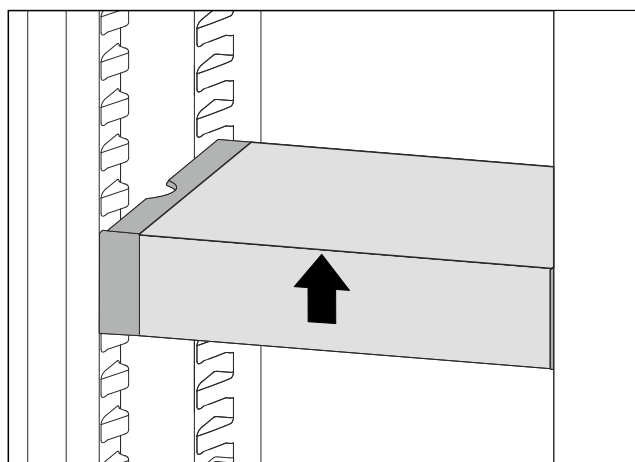


Fig. 127

- ▶ VarioSafe aan voorkant optillen.

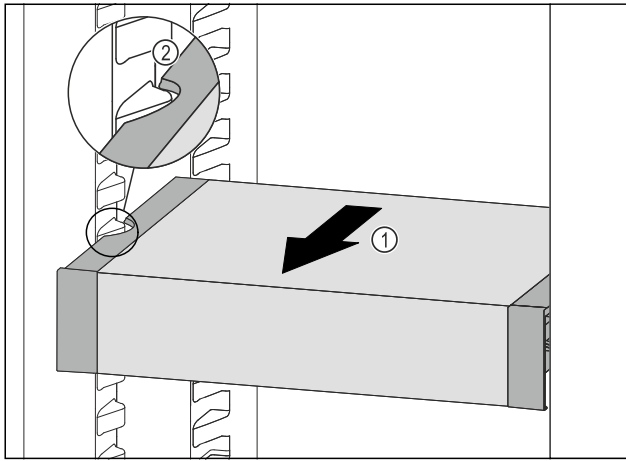


Fig. 128

- ▶ VarioSafe naar voren trekken Fig. 128 (1), tot de uitsparingen aan de zijkant van de VarioSafe zich ter hoogte van de rib in het koelgedeelte bevinden. Fig. 128 (2)

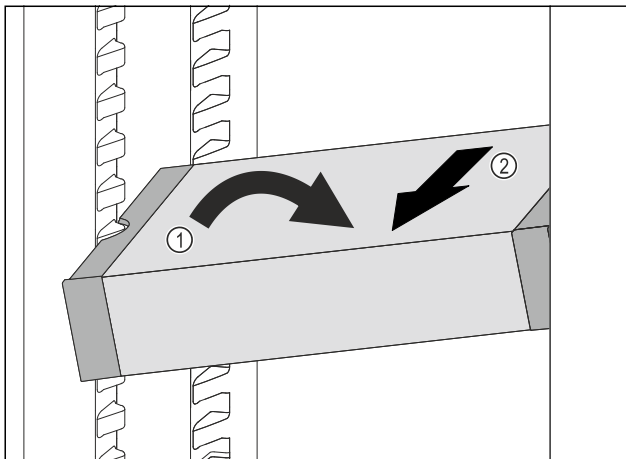


Fig. 129

- ▶ VarioSafe in het koelgedeelte schuin zetten. Fig. 129 (1)
- ▶ VarioSafe naar voren toe verwijderen. Fig. 129 (2)
- ▷ VarioSafe is verwijderd.

## 8.5.5 VarioSafe uit elkaar halen

U kunt de onderdelen van de VarioSafe uit elkaar halen als u de VarioSafe wilt reinigen of als u onderdelen wilt aanbrengen of verwijderen.

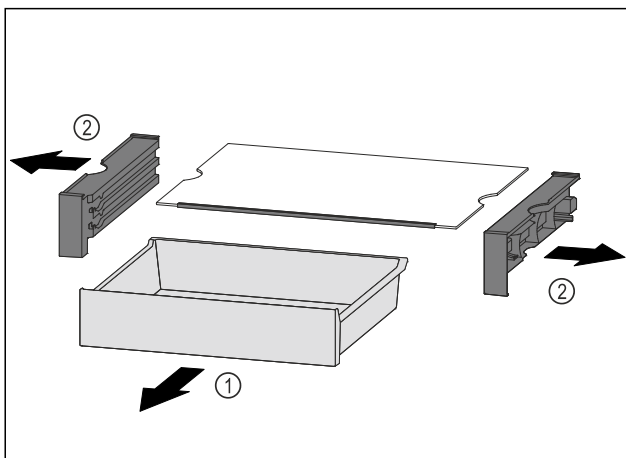


Fig. 130

- ▶ VarioSafe als geheel verwijderen. (zie 8.5.4 VarioSafe verwijderen)
- ▶ VarioSafe demonteren volgens de afbeelding.

## 8.6 InfinitySpring\*

De geïntegreerde waterdispenser is geschikt voor een comfortabele drinkwateropname. De watertemperatuur is afhankelijk van de temperatuur in het koelgedeelte.

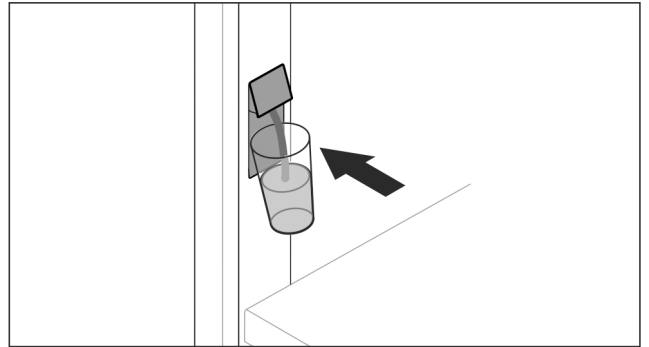


Fig. 131

- ▶ Drinkglas tegen de onderste drukknop van de dispenser drukken.
- ▷ Uitvoereenheid komt naar buiten: Water stroomt in het glas.
- ▶ Waterspatters voorkomen: Drinkglas langzaam verwijderen.
- ▶ Veel water aftappen:
- ▶ Wanneer geen water meer stroomt, waterreservoir verwijderen en opnieuw tegen de onderste drukknop van de dispenser drukken.

## 8.7 Plaats voor de bakplaat

Boven de schuifladen is plaats voor een bakplaat Fig. 1 (9).

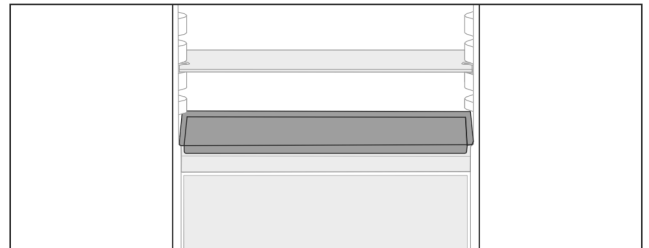


Fig. 132

Zorg ervoor dat aan de volgende eisen zijn voldaan:

- Maximale maten voor de bakplaat zijn in acht genomen (zie 10.1 Technische gegevens).
- De bakplaat is afgekoeld tot kamertemperatuur.
- Onderste deurafsteller is minimaal een positie hoger ingesteld.

Wanneer de deur 90° is geopend:

- ▶ Bakplaat op de onderste zijdelingse steunen schuiven.

-of-

Wanneer de bakplaat ongelijkmatig ligt:

- ▶ Steunrails uit het pakket gebruiken.

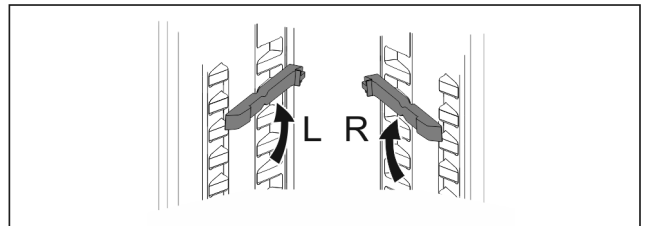


Fig. 133

- ▶ Steunrails op de onderste steunen vastklikken.
- ▶ Wanneer de deur 90° is geopend:
- ▶ Bakplaat op steunrails schuiven.

## 8.8 Variabele flessenplank

### 8.8.1 Flessenplank gebruiken

In het koelgedeelte van de bodem kan naar keuze de variabele flessenplank of de glasplaat worden gebruikt.

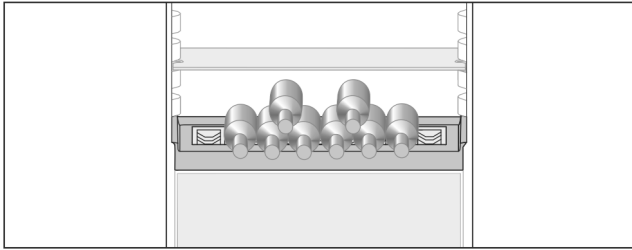


Fig. 134

- ▶ De glasplaat eruit halen en afzonderlijk bewaren.
- ▶ Flessen met de bodem naar de achterkant gericht erin leggen.

#### Aanwijzing

Als de flessen voorbij de flessenplank aan de voorkant eruit steken:

- ▶ Onderste deurafsteller een positie hoger zetten.

### 8.8.2 Flessenplank eruit halen

De flessenplank kan voor het reinigen uit elkaar worden gehaald.

- ▶ Gasplaat boven de flessenplank eruit halen.

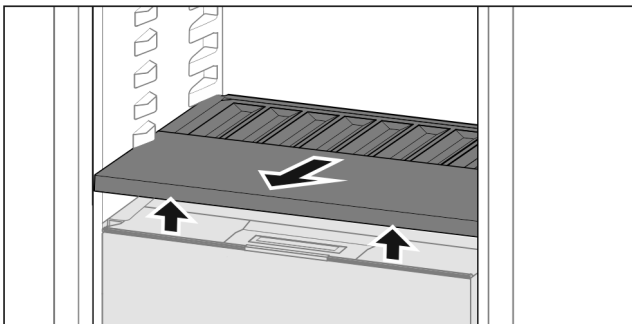


Fig. 135

- ▶ De flessenplank aan de voorkant optillen en eruit trekken.

#### Aanwijzing

Liebherr adviseert:

Op de eronder liggende deksel van het vak geen producten neerzetten.

### 8.8.3 Flessenplank aanbrengen

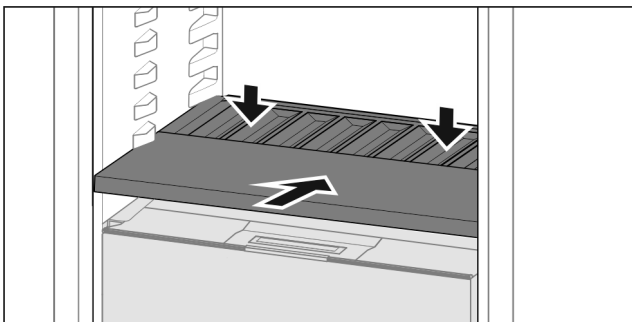


Fig. 136

- ▶ Flessenplank tot de aanslag erin schuiven en naar onder drukken.
- ▷ Stekkers aan de achterkant van de flessenplank zijn automatisch verbonden.
- ▷ LED brandt.

## 8.9 Laden

U kunt de laden voor reiniging verwijderen.

De wijze van verwijderen en aanbrengen van de laden is afhankelijk van het uitschuifstelsel. Uw apparaat kan verschillende uitschuifsystemen bevatten.

#### Aanwijzing

Het energieverbruik stijgt en het koelvermogen neemt af als de ontluchting niet toereikende is.

- ▶ Laat de ventilatieopeningen aan de binnenkant van de achterwand altijd vrij!

### 8.9.1 Lade op telescooprails

De lade loopt op uitschuifbare rails (telescooprails). Er zijn volledig uitschuifbare telescooprails en gedeeltelijk uitschuifbare telescooprails. Volledig uitschuifbare laden kunnen helemaal uit het apparaat getrokken worden. Gedeeltelijk uitschuifbare laden kunnen niet helemaal uit het apparaat worden getrokken. Welk systeem in uw apparaat zit, hangt af van het type apparaat.

#### Volledig uitschuifbaar\*

U kunt de volledige uitschuifbaarheid herkennen aan een klem die zich links en rechts achteraan de rail bevindt.

#### Lade verwijderen

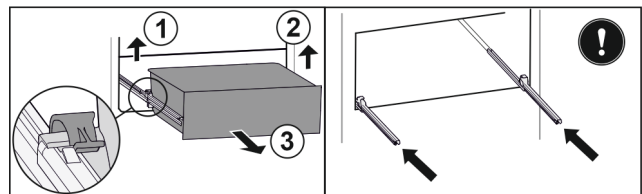


Fig. 137

- ▶ Lade tot de aanslag eruit trekken.
- ▶ Linker klem optillen en gelijktijdig lade links naar voren trekken. Fig. 137 (1)
- ▶ Rechter klem optillen en gelijktijdig lade rechts naar voren trekken. Fig. 137 (2)
- ▶ Lade naar voren toe verwijderen. Fig. 137 (3)
- ▶ Rails erin schuiven.

#### Lade plaatsen

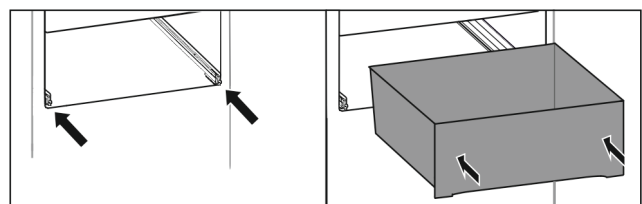


Fig. 138

- ▶ Rails erin schuiven.
- ▶ Lade op rails plaatsen.
- ▶ Lade naar achteren erin schuiven.
- ▷ Lade klikt aan de achterkant hoorbaar vast.

#### Gedeeltelijk uitschuifbaar koelgedeelte\*

#### Lade verwijderen

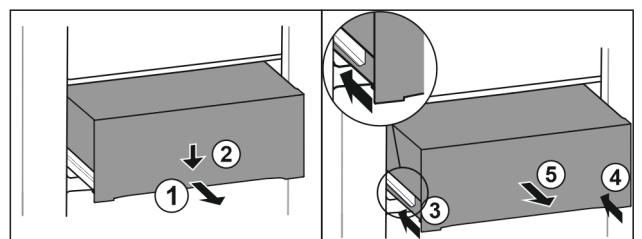


Fig. 139

# Uitrusting

- ▶ Lade er half uittrekken. Fig. 139 (1)
- ▶ Schuiflade aan de voorzijde omlaag drukken. Fig. 139 (2)
- ▶ Linker rail ca. 2 cm inschuiven. Fig. 139 (3)
- ▶ Rechter rail ca. 2 cm inschuiven. Fig. 139 (4)
- ▶ Lade naar voren toe verwijderen. Fig. 139 (5)

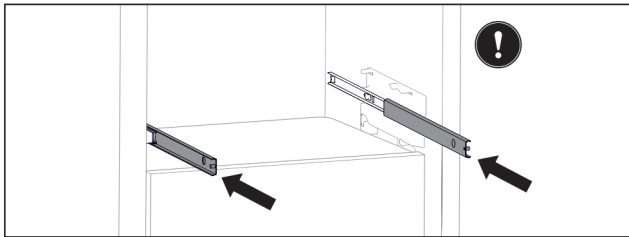


Fig. 140

Als de rails na het verwijderen van de lade nog niet volledig zijn ingeschoven:

- ▶ Rails er volledig inschuiven.

## Lade plaatsen

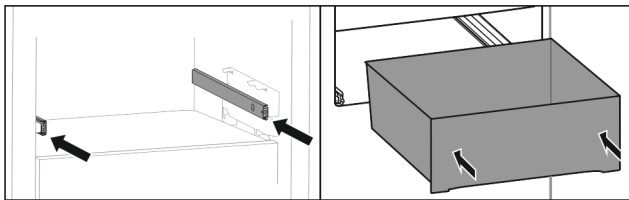


Fig. 141

- ▶ Rails erin schuiven.
- ▶ Lade op rails plaatsen.
- ▶ Lade naar achteren erin schuiven.

## 8.10 Deksel Fruit & Vegetable-Safe

De deksel van het vak kan voor het reinigen worden verwijderd.

### 8.10.1 Deksel van het vak verwijderen

Zorg ervoor dat aan de volgende eisen zijn voldaan:

- Flessenplank is verwijderd (zie 8.8 Variabele flessenplank).

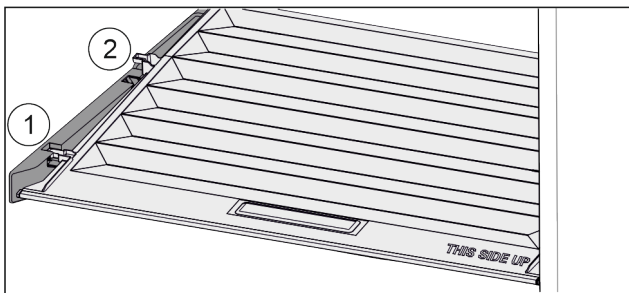


Fig. 142

Wanneer de schuifladen zijn verwijderd:

- ▶ Deksel tot de opening in de vasthouddelen naar voren trekken Fig. 142 (1).
- ▶ Aan de achterkant vanaf de onderkant omhoog tillen en vanaf de bovenkant verwijderen Fig. 142 (2).

### 8.10.2 De deksel van het vak aanbrengen

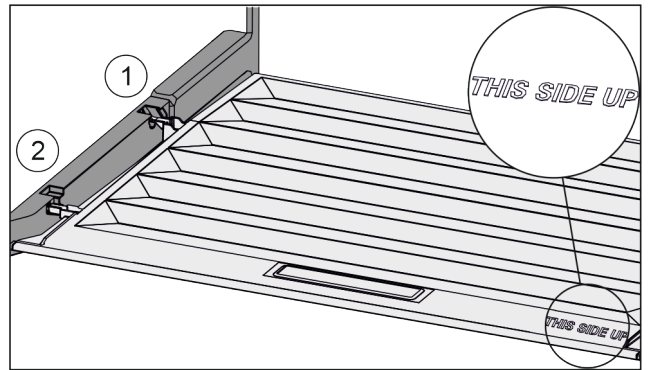


Fig. 143

Als de tekst THIS SIDE UP boven is:

- ▶ Dekselranden via de opening van de achterste houder Fig. 143 (1) aanbrengen en van voren in de houder Fig. 143 (2) klikken.
- ▶ Deksel in de gewenste positie brengen (zie 8.11 Vochtregeling).

## 8.11 Vochtregeling

U kunt het vochtgehalte in de schuiflade via de afstelling van de deksel van het vak zelf instellen.

De deksel van het vak bevindt zich direct op de schuiflade en kan door draagplateaus of extra schuifladen afgedekt zijn.

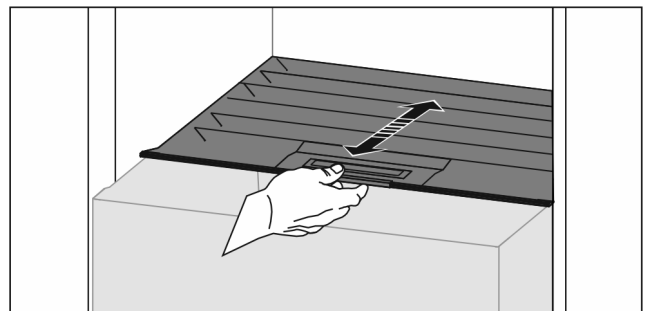


Fig. 144

### Geringe luchtvochtigheid

- ▶ Schuiflade openen.
- ▶ De deksel van het vak naar voren trekken.
- ▷ Bij een gesloten schuiflade: Spleet tussen de deksel en het vak.
- ▶ HydroBreeze uitschakelen.
- ▷ Luchtvochtigheid in Safe wordt verlaagd.

### Hoge luchtvochtigheid

- ▶ Schuiflade openen.
- ▶ Deksel van het vak naar achter schuiven.
- ▷ Bij een gesloten schuiflade: Deksel sluit het vak niet af.
- ▶ HydroBreeze inschakelen.
- ▷ Luchtvochtigheid in Safe wordt verhoogd.
- Als er te veel vocht in het vak zit:
- ▶ Instelling „te lage luchtvochtigheid” kiezen.

### -of-

- ▶ Vocht met een doek verwijderen.

### Aanwijzing

Met de instelling „lage luchtvochtigheid” kan de Fruit & Vegetable-Safe ook als Meat & Dairy-Safe worden gebruikt.

- ▶ „Lage luchtvochtigheid” instellen.

## 8.12 HydroBreeze

De HydroBreeze beneveld het koelgoed en zorgt voor vocht in het vak.



De HydroBreeze en het bijbehorende waterreservoir bevinden zich in de variabele flessenplank.

Zorg ervoor dat aan de volgende eisen zijn voldaan:

- Waterreservoir is gereinigd (zie 9.7.3 Uitrusting reinigen).
- Waterreservoir is correct vastgeklikt.
- De vochtigheid is ingesteld op „hoge luchtvochtigheid” (zie 8.11 Vochtregeling).
- HydroBreeze is ingeschakeld (zie HydroBreeze).

## 8.12.1 Waterreservoir vullen



### WAARSCHUWING

Verontreinigd water!  
Vergiftigingen.

- ▶ Uitsluitend met drinkwater vullen.
- ▶ HydroBreeze is uitgeschakeld: Waterreservoir leegmaken.
- ▶ HydroBreeze wordt langer niet gebruikt: Waterreservoir leegmaken.

### LET OP

Suikerhoudende vloeistoffen!  
Beschadiging van de HydroBreeze.

- ▶ Uitsluitend met drinkwater vullen.

### Aanwijzing

Door het gebruik van water dat gefilterd en gedecarboniseerd is, wordt drinkwater in uitstekende kwaliteit voor de storingsvrije functie van de HydroBreeze gerealiseerd. Deze waterkwaliteit kan met een in de handel verkrijgbaar drinkwaterfilter worden bereikt.

- ▶ Waterreservoir met drinkwater vullen dat gefilterd en gedecarboniseerd is.

Het waterreservoir is in de variabele flessenplank ingebouwd (zie 1.2 Apparaat- en uitrustingsoverzicht).

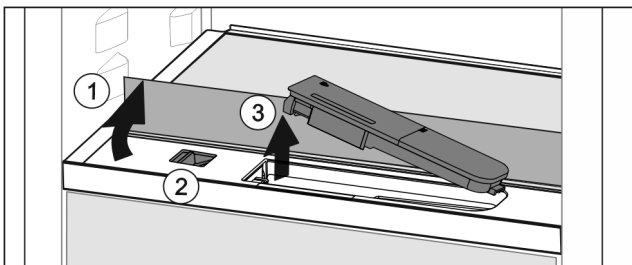


Fig. 145

- ▶ Op de achterste, linkerhoek van de voorste glasplaat drukken.
- ▷ Glasplaat klappt aan de voorkant omhoog.
- ▶ Glasplaat heffen en tot de aanslag naar achter klappen Fig. 145 (1).
- ▷ Glasplaat staat rechtop.
- ▶ Schuif Fig. 145 (2) naar links schuiven.
- ▷ Waterreservoir springt uit de uitsparing.
- ▶ Waterreservoir eruit halen Fig. 145 (3).
- ▶ Watertank reinigen (zie 9.7.3 Uitrusting reinigen).
- Hoekige opening:
  - ▶ Drinkwater tot de markering vullen.
  - ▶ Waterreservoir, met de onderkant eerst, in de uitsparing plaatsen.
  - ▶ Voorste deel langzaam laten zakken en het reservoir erin drukken.
- ▷ Waterreservoir is vastgeklikt.

## 8.12.2 Waterreservoir demonteren

U kunt de watertank van de HydroBreeze voor reiniging ledigen.

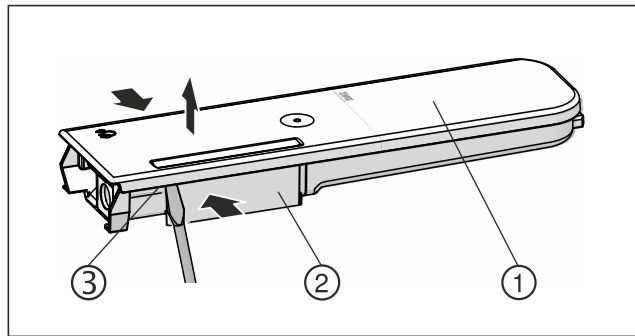


Fig. 146

- ▶ Druk het waterreservoir Fig. 146 (2) samen en til het deksel Fig. 146 (1) voorzichtig over de vergrendelingsnokken Fig. 146 (3) en trek het omhoog.
- ▷ Deksel is los.

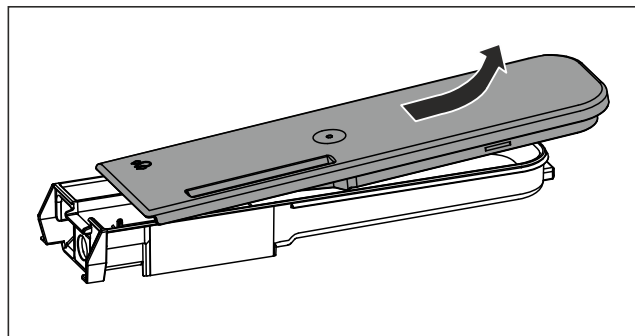


Fig. 147

- ▶ Beweeg het deksel Fig. 146 (1) licht heen en weer en neem het naar boven toe af.
- ▷ Watertank is gedemonteerd.

## 8.13 Botervloot

### 8.13.1 Botervloot openen / sluiten

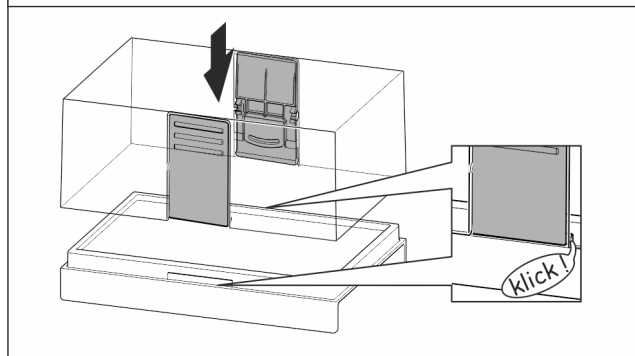
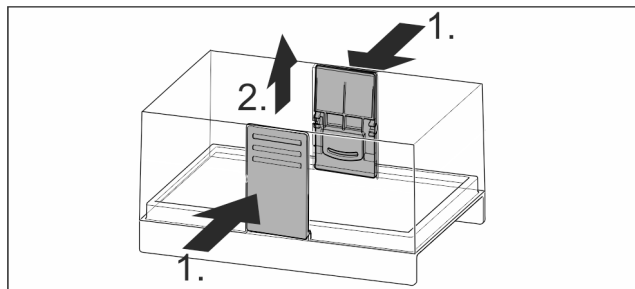


Fig. 148

### 8.13.2 Botervloot uit elkaar halen

De botervloot kan voor het reinigen uit elkaar worden gehaald.

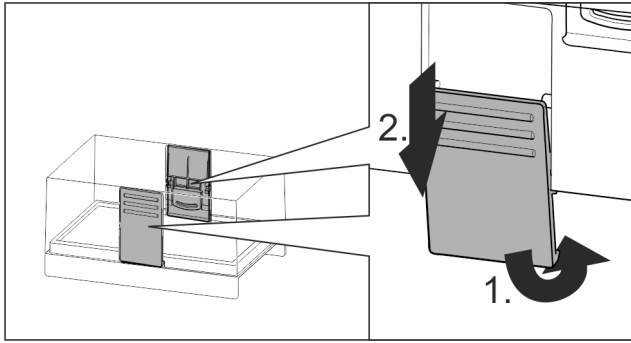


Fig. 149

- ▶ Botervloot uit elkaar halen.

## 8.14 Eierhouder

De eierhouder kan eruit getrokken worden en is draaibaar. De beide delen van de eierhouder kunnen bijvoorbeeld worden gebruikt om verschillen qua aankoopdatum aan te geven.

### 8.14.1 Eierhouder gebruiken

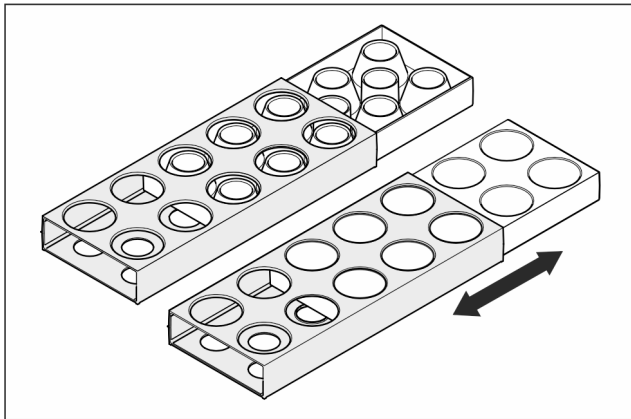


Fig. 150

- ▶ Bovenkant: Kippeneieren opslaan.
- ▶ Onderkant: Kwarteleieren opslaan.

## 8.15 Flessenhouder

### 8.15.1 Flessenhouder gebruiken

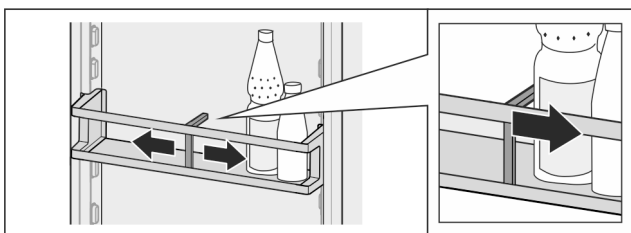


Fig. 151

- ▶ Flessenhouder op de flessen schuiven.
- ▷ Flessen vallen niet om.

### 8.15.2 Flessenhouder verwijderen

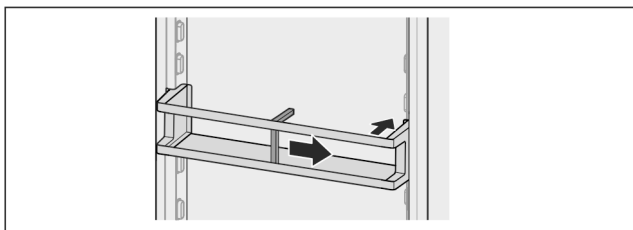


Fig. 152

- ▶ Flessenhouder volledig naar rechts tot de rand schuiven.
- ▶ Vanaf de achterkant eruit halen.

## 8.16 FlexSystem

### 8.16.1 FlexSystem gebruiken

Het FlexSystem ondersteunt de overzichtelijke, flexibele opslag en sortering van levensmiddelen. Het systeem biedt een duidelijke onderverdeling in bijvoorbeeld fruit, groente of houdbaarheid.

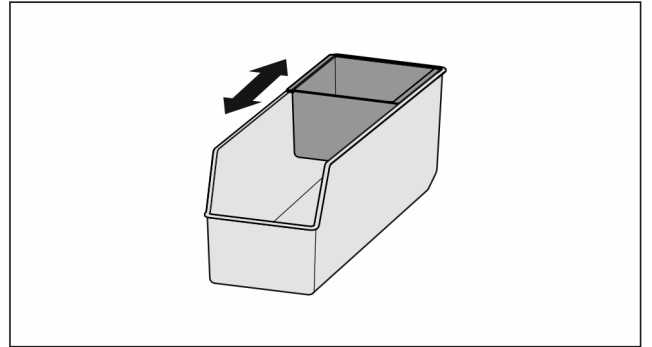


Fig. 153

- ▶ Binnenbakje verplaatsen.

### 8.16.2 FlexSystem verwijderen

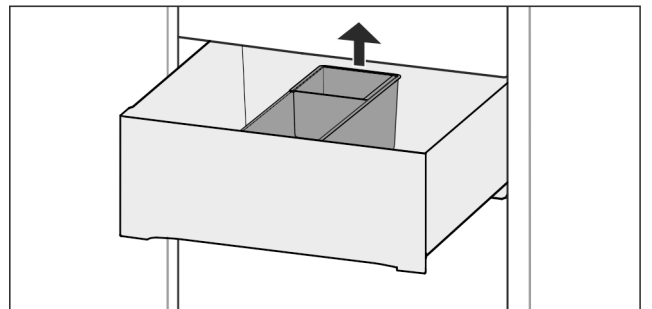


Fig. 154

- ▶ FlexSystem aan de achterkant omhoog tillen.
- ▶ Vanaf de bovenkant eruit halen.

### 8.16.3 FlexSystem aanbrengen

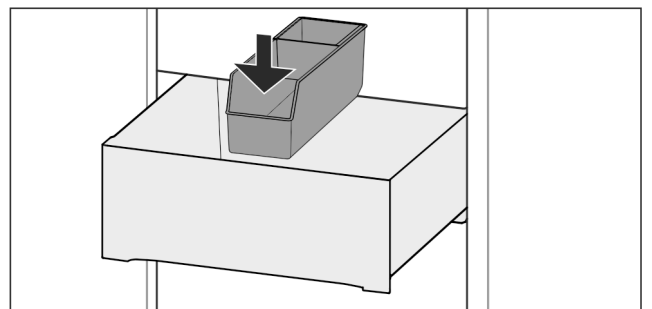


Fig. 155

- ▶ FlexSystem aan de voorkant het eerste aanbrengen.
- ▶ Achterste deel omlaag laten zakken.

### 8.16.4 FlexSystem uit elkaar halen

Het FlexSystem kan voor het reinigen uit elkaar worden gehaald.

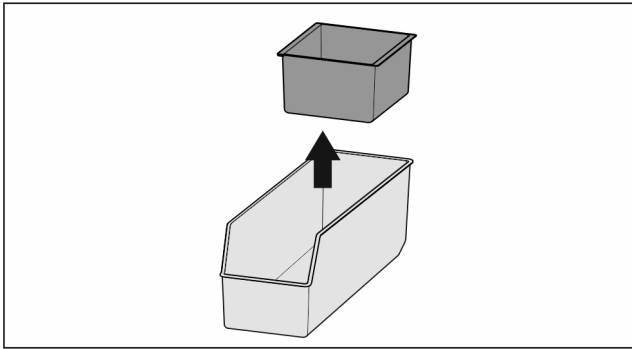


Fig. 156

- FlexSystem uit elkaar halen.

## 9 Onderhoud

### 9.1 FreshAir-actiefkoolfilter

Het FreshAir-actiefkoolfilter bevindt zich in de lade boven de ventilator.

De waarborgt een optimale luchtkwaliteit.

- Actiefkoolfilter iedere 6 maanden vervangen.  
Wanneer de herinnering is geactiveerd, vraagt een bericht op het display u om het filter te vervangen.
- Het actiefkoolfilter kan bij het normale huisafval worden gegooid.

#### Aanwijzing

Het FreshAir-actievekoolfilter is verkrijgbaar in de Liebherr-Hausgeräte-shop op [home.liebherr.com/shop/de/deu/zubehor.html](http://home.liebherr.com/shop/de/deu/zubehor.html).

#### 9.1.1 FreshAir-actiefkoolfilter verwijderen

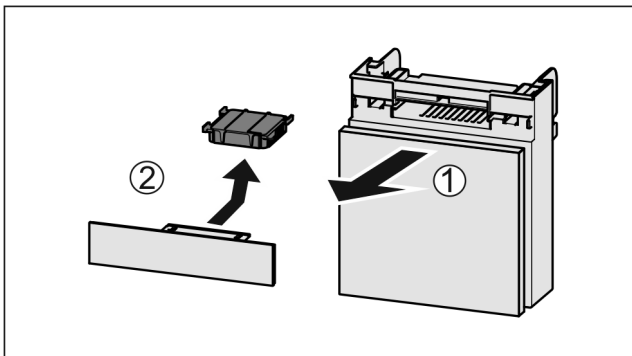


Fig. 157

- Lade vanaf de voorkant eruit trekken Fig. 157 (1).
- Actiefkoolfilter verwijderen Fig. 157 (2).

#### 9.1.2 FreshAir-actiefkoolfilter aanbrengen

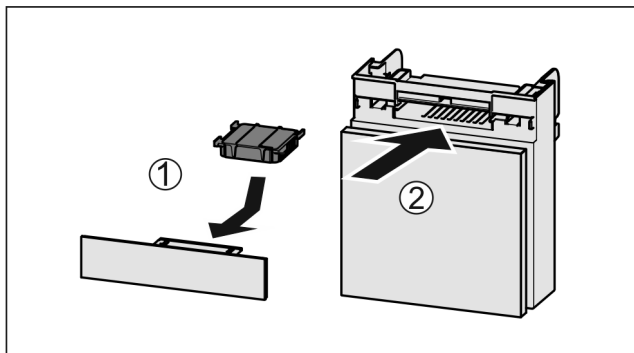


Fig. 158

- Actiefkoolfilter overeenkomstig afbeelding aanbrengen Fig. 158 (1).
- ▷ Actiefkoolfilter klikt niet vast.  
Als het actiefkoolfilter naar onder wijst:
- Lade erin schuiven Fig. 158 (2).
- ▷ Het actiefkoolfilter is nu gereed voor gebruik.

### 9.2 Waterreservoir\*

Het InfinitySpring-waterreservoir bevindt zich achter de onderste schuiflade.\*

#### 9.2.1 Waterreservoir eruit halen

- Waterkraan sluiten.
- InfinitySpring 30 s lang aftappen en restwater in een glas opvangen.\*
- Schuiflade eruit halen.
- Het waterreservoir tot de aanslag naar links draaien en eruit trekken.
- ▷ Het water dat eruit druppelt wordt opgevangen in de wateropvangbak.
- Water uit de wateropvangbak weggooien.\*
- Wateropvangbak reinigen met een doek of in de vaatwasser.\*

#### 9.2.2 Waterreservoir gebruiken

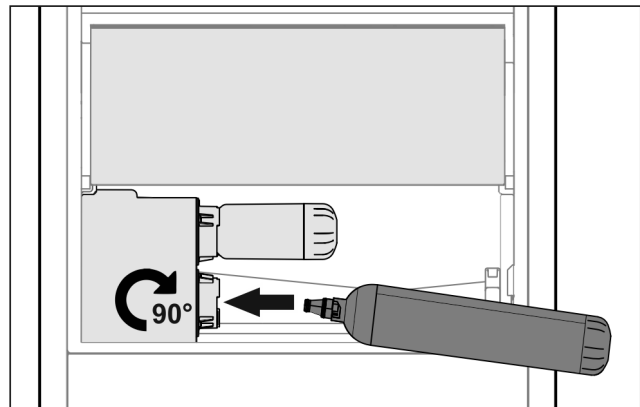


Fig. 159

- Schuiflade eruit halen.
- Waterreservoir aanbrengen en ca. 90° tot de aanslag naar rechts draaien.
- Controleer of het waterreservoir dicht is en er geen water uit loopt.
- Schuiflade aanbrengen.
- Waterkraan openen.
- Watersysteem ontluchten. (zie 4.2.1 Watersysteem ontluchten) \*

In plaats van het waterfilter kan een extra waterreservoir worden gebruikt.\*

#### Aanwijzing

Het waterreservoir is als reserveonderdeel verkrijgbaar.

#### 9.2.3 Wateropvangbak eruit halen / terugplaatsen\*

Om te reinigen kan de wateropvangbak eruit worden gehaald.

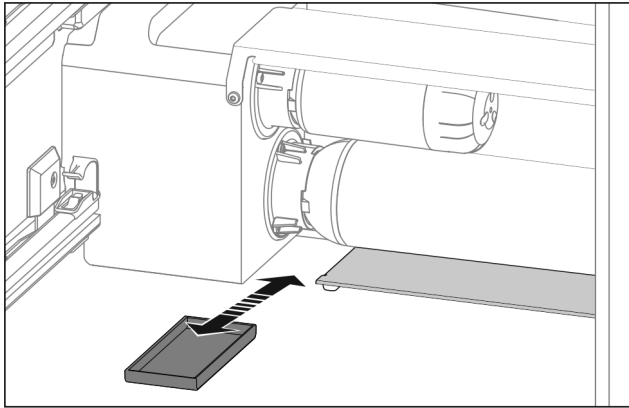


Fig. 160

- ▶ Wateropvangbak er naar voren uittrekken.

## 9.3 Waterfilter\*

Het waterfilter bevindt zich achter de onderste schuiflade. Deze neemt afzettingen in het water op en vermindert de chloorsmaak.

- ❑ Het waterfilter bij de aangegeven capaciteit uiterlijk iedere 6 maanden of als zich een duidelijke verlaging van de doorstroomsnelheid voordoet, vervangen.
- ❑ Het waterfilter bevat een actiefkoolfilter en kan bij het normale huisafval worden gegooid.

### Aanwijzing

Het waterfilter is verkrijgbaar in de Liebherr-Hausgeräte-shop op [home.liebherr.com/shop/de/deu/zubehor.html](http://home.liebherr.com/shop/de/deu/zubehor.html).

### 9.3.1 Waterfilter eruit halen

- ▶ Schuiflade eruit halen.
- ▶ Het waterfilter tot de aanslag naar links draaien en eruit trekken.
- ▷ Het water dat eruit druppelt wordt opgevangen in de wateropvangbak.
- ▶ Wateropvangbak reinigen met een doek of in de vaatwasser.

### 9.3.2 Waterfilter aanbrengen

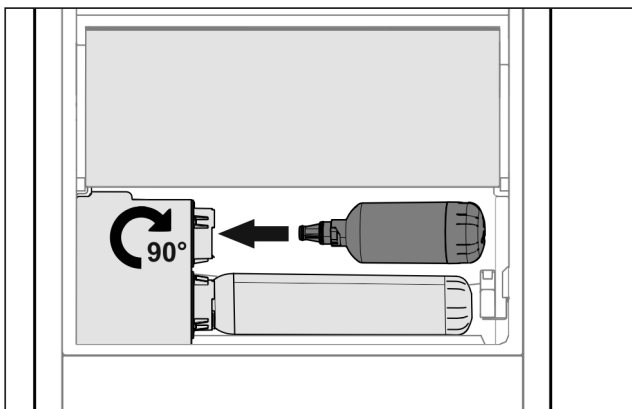


Fig. 161

- ▶ Schuiflade eruit halen.
- ▶ Waterfilter aanbrengen en ca. 90° tot de aanslag naar rechts draaien.
- ▶ Controleer of het filter dicht is en er geen water uit loopt.
- ▶ Schuiflade aanbrengen.



### VOORZICHTIG

- Nieuwe waterfilters kunnen zwevende stoffen bevatten.
- ▶ 3 l Water bij de InfinitySpring aftappen en afvoeren.

- ▷ Waterfilter is nu gereed voor gebruik.

## 9.4 Uitschuifsystemen demonteren/monteren

### 9.4.1 Opmerkingen over demontage

U kunt enkele uitschuifsystemen voor de reiniging demonteren. Uw apparaat kan verschillende uitschuifsystemen bevatten.

De volgende uitschuifsystemen kunnen worden gedemonteerd of niet worden gedemonteerd:

Uitschuifstelsel	demonteerbaar / niet demonteerbaar
Geheel uitschuifbare lade*	niet demonteerbaar*
Gedeeltelijk uitschuifbaar koelgedeelte*	niet demonteerbaar*

## 9.5 Apparaat ontdooien



### WAARSCHUWING

Apparaat op de verkeerde manier ontdooid!

Verwondingen en beschadigingen.

- ▶ Om het ontdooiproces te versnellen, geen mechanische hulpmiddelen of andere middelen gebruiken die niet door de fabrikant worden aanbevolen.
- ▶ Gebruik voor het ontdooien geen elektrische verwarmings- of stoomreinigingsapparaten, open vuur of ontdooisprays.
- ▶ IJs niet met scherpe voorwerpen verwijderen.

Het ontdooien gebeurt automatisch. Het dooiwater wordt via de afvoeropening afgevoerd en verdampt.

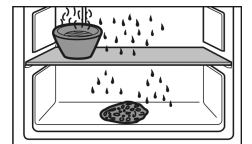
- ▶ Reinig regelmatig de afvoeropening. (zie 9.7 Apparaat reinigen)

## 9.6 Vriesvak handmatig ontdooien\*

Na langdurig gebruik vormt zich een laagje vorst of ijs.

De volgende factoren versnellen de vorming van rijp- of ijslagen:

- Apparaat wordt vaak geopend.
- Er worden warme levensmiddelen in het apparaat gelegd.
- ▶ Schakel het apparaat uit.
- ▶ Trek de netstekker uit het stopcontact of schakel de zekering uit.
- ▶ Wikkel bevroren producten in kranten of dekens en bewaar het op een koele plaats.



- ▶ Pan met heet, niet kokend water op een tableau in het midden zetten.
- ▷ Zo gaat het ontdooien sneller.
- ▶ De deur van de vakken en het apparaat tijdens het ontdooien openlaten.
- ▶ Losse stukken ijs verwijderen.
- ▶ Indien nodig dooiwater meerdere keren met een spons of doek opnemen.
- ▶ Reinig het apparaat. (zie 9.7 Apparaat reinigen)

## 9.7 Apparaat reinigen

### 9.7.1 Vorbereiden



#### WAARSCHUWING

Gevaar voor elektrische schok!

- ▶ Trek de stekker van de koelkast uit het stopcontact of onderbreek de stroomtoevoer.



#### WAARSCHUWING

Brandgevaar

- ▶ De buisleidingen van het koelmiddelcircuit niet beschadigen.

- ▶ Apparaat leegmaken.
- ▶ Netstekker eruit halen.

-of-

- ▶ CleaningMode activeren. (zie CleaningMode)

### 9.7.2 Binnenruimte reinigen

#### LET OP

Ondeskundige reiniging!

Beschadigingen aan het apparaat.

- ▶ Uitsluitend zachte poetsdoekjes en een ph-neutrale allesreiniger gebruiker.
- ▶ Gebruik geen schurende of krassende sponzen of staalwol.
- ▶ Gebruik geen scherpe, schurende, zand-, chloor- of zuurhoudende schoonmaakmiddelen.

- ▶ Kunststof vlakken: met een zachte, schone doek, lauwwarm water en een beetje spoelmiddel met de hand reinigen.
- ▶ Metalen vlakken: met een zachte, schone doek, lauwwarm water en een beetje spoelmiddel met de hand reinigen.
- ▶ Afvoeropening: afzettingen verwijderen met een dun hulpmiddel, bijv. wattenstaafje.

### 9.7.3 Uitrusting reinigen

#### LET OP

Ondeskundige reiniging!

Beschadigingen aan het apparaat.

- ▶ Uitsluitend zachte poetsdoekjes en een ph-neutrale allesreiniger gebruiker.
- ▶ Gebruik geen schurende of krassende sponzen of staalwol.
- ▶ Gebruik geen scherpe, schurende, zand-, chloor- of zuurhoudende schoonmaakmiddelen.

#### Reinigen met een zachte, schone doek, lauwwarm water en een beetje spoelmiddel:

- VarioSafe
- Deksel Fruit & Vegetable-Safe
- Schuiflade
- Variabele flessenplank
- FlexSystem

#### Reinigen met een vochtige doek:

- Telescooprails  
Let op: Het vet in de geleiders dient voor de smering en mag niet worden verwijderd!

#### Reinigen in de vaatwasser tot 60 °C:

- Deurafsteller
- VarioBox
- Flessenhouder
- Draagplateaus

- Deelbaar draagplateau
- Vasthoudeel deelbaar draagplateau
- HydroBreeze-waterreservoir en deksel waterreservoir
- Wateropvangbak\*
- Eierhouder
- Botervloot
- ▶ Uitrusting demonteren: zie betreffende hoofdstuk.
- ▶ Uitrusting reinigen.

### 9.7.4 InfinitySpring reinigen\*

De uitvoereenheid van de InfinitySpring en de omliggende omgeving kunnen gereinigd worden, zonder het apparaat van het stroomnet los te koppelen.

De reiniging moet worden uitgevoerd bij:

- Eerste inbedrijfname
- Niet gebruik langer dan 5 dagen.
- ▶ Onderste drukknop van de dispenser indrukken.
- ▷ Uitvoereenheid komt naar buiten.
- ▶ Wateruitlaat en omgeving met een zachte, schone doek, lauwwarm water en een beetje spoelmiddel reinigen.
- ▶ Onderste drukknop loslaten.
- ▶ 2 l water op de InfinitySpring opzuigen en afvoeren.\*

### 9.7.5 HydroBreeze reinigen

De reiniging moet worden uitgevoerd bij:

- Eerste inbedrijfname
- HydroBreeze is langer dan 48 uur gedeactiveerd.
- Nieuwe vulling van de watertank.

Zorg ervoor dat aan de volgende eisen zijn voldaan:

- HydroBreeze is uitgeschakeld (zie HydroBreeze) .
- De watertank is verwijderd en in de vaatwasser gereinigd.
- ▶ Uitsparing met een vochtige doek uitvegen.
- ▶ Waterreservoir aanbrengen.
- ▶ HydroBreeze inschakelen.

### 9.7.6 Na het reinigen

- ▶ Apparaat en uitrustingsdelen droogwrijven.
- ▶ Apparaat aansluiten en inschakelen.  
Wanneer de temperatuur voldoende koud is:
- ▶ Levensmiddelen plaatsen.
- ▶ Reiniging regelmatig herhalen.

## 10 Klantenhulp

### 10.1 Technische gegevens

Temperatuurbereik	
Koelen	3 °C tot 9 °C
BioFresh	0 °C tot 3 °C

Maximale invrieshoeveelheid/24 h	
Vriesvak*	zie typeplaatje onder „invriescapaciteit .../24 h”*

Maximale afmeting bakplaat	
Breedte	466 mm
Diepte	386 mm
Hoogte	50 mm

Verlichting	
Energie-efficiëntieklasse <sup>1</sup>	Lichtbron
Dit product bevat een of meerdere lichtbronnen van energie-efficiëntieklasse G.	LED

<sup>1</sup> Het apparaat kan lichtbronnen met verschillende energie-efficiëntieclassen bevatten. De laagste energie-efficiëntieklasse is aangegeven.

Voor apparaten met WLAN-verbinding:

Frequentievermelding	
Frequentieband	2,4 GHz
Maximum uitgestraald vermogen	< 100 mW
Beoogd gebruik van de radioapparatuur	Integratie in het plaatselijke WLAN-netwerk voor gegevenscommunicatie

## 10.2 Bedrijfsgeluiden

Het apparaat veroorzaakt tijdens de werking verschillende loopgeluiden.

- Bij **een lage koelcapaciteit** werkt het apparaat zuiniger, maar langer. De geluidssterkte is **lager**.
- Bij **een krachtige koelcapaciteit** worden levensmiddelen sneller gekoeld. De geluidssterkte is **hoger**.

Voorbeelden:

- Geactiveerde functies (zie 7.2 Apparaatfuncties)
- Draaiende ventilator
- Vers erin gelede levensmiddelen
- Hoge omgevingstemperatuur
- Lang geopende deur

Geluiden	Mogelijke oorzaak	Type geluid
Borrelen en ruisen	Koelmiddel stroomt in het koelcircuit.	Normaal werkingsgeluid
Blazen en sissen	Koelmiddel spuit in het koelcircuit.	Normaal werkingsgeluid
Brommen	Het apparaat koelt. De geluidssterkte is afhankelijk van de koelcapaciteit.	Normaal werkingsgeluid

Geluiden	Mogelijke oorzaak	Type geluid
Sturpgeluiden	De deur met sluitdemper wordt geopend en gesloten.	Normaal werkingsgeluid
Zoemen en ruisen	De ventilator draait.	Normaal bedrijfs-geluid
Klikken	Componenten worden in- en uitgeschakeld.	Normaal schakel-geluid
Ratelen of zoemen	Ventielen of klappen zijn actief.	Normaal schakel-geluid

Geluiden	Mogelijke oorzaak	Type geluid	Oplossen
Trilling	Ongeschikte inbouw	Foutgeluid	Inbouw controleren. Apparaat uitlijnen.
Klapperen	Uitrusting, Voorwerpen aan de binnenkant van het apparaat	Foutgeluid	Uitrustingsdelen bevestigen. Afstand tussen de voorwerpen laten.

## 10.3 Technische storing

Uw apparaat is zo geconstrueerd en gemaakt dat de functionele veiligheid en een lange levensduur gegarandeerd zijn. Mocht er tijdens het bedrijf toch een storing optreden, controleer dan a.u.b. of de storing te wijten is aan een Bedieningsfout. In dat geval moet u tijdens de garantieperiode de ontstane kosten zelf betalen.

De volgende storingen kunt u zelf oplossen.

### 10.3.1 Apparaatfunctie

Probleem	Oorzaak	Oplossing
<b>Het apparaat werkt niet.</b>	→ Het apparaat is niet ingeschakeld.	▶ Apparaat inschakelen.
	→ De netstekker zit niet correct in het stopcontact.	▶ De netstekker controleren.
	→ De zekering van de netstekker is niet in orde.	▶ Zekering controleren.
	→ Stroomuitval	▶ Apparaat gesloten houden. ▶ Levensmiddelen beschermen: Koelaccu's boven op de levensmiddelen leggen of een decentrale vrieskast gebruiken als de stroomuitval langer duurt. ▶ Ontdooide levensmiddelen niet meer invriezen.
	→ De apparaatstekker is niet correct in het apparaat gestoken.	▶ Apparaatstekker controleren.

Probleem	Oorzaak	Oplossing
<b>Temperatuur is niet voldoende koud.</b>	→ De apparaatdeur is niet correct gesloten.	▶ Apparaat sluiten.
	→ De be- en ontluftung is niet toereikend.	▶ Ventilatioosters vrijmaken en reinigen.
	→ De omgevingstemperatuur is te hoog.	▶ Probleemoplossing: (zie 1.5 Toepassingsgebied van het apparaat)
	→ Het apparaat werd te vaak of te lang geopend.	▶ Afwachten of de vereiste temperatuur vanzelf terugkeert. Als dit niet gebeurt, contact opnemen met de klantenservice. (zie 10.4 Klantenservice)
	→ De temperatuur is verkeerd ingesteld.	▶ Stel de temperatuur lager in en controleer deze na 24 uur.
	→ Het apparaat staat te dicht bij een warmtebron (fornuis, verwarming enz.).	▶ Verander de standplaats van het apparaat of van de warmtebron.
	→ Het apparaat werd niet correct in de nis ingebouwd.	▶ Controleer of het apparaat correct werd ingebouwd en de deur goed sluit.
<b>Het deurrubber is defect of moet om een andere reden worden vervangen.</b>	→ Het deurrubber kan worden vervangen. Er kan zonder gereedschap een nieuw deurrubber worden geplaatst.	▶ Contact opnemen met de klantenservice. (zie 10.4 Klantenservice)
<b>Het apparaat is bevroren of er heeft zich condenswater gevormd.</b>	→ Het deurrubber kan uit de groef geschoven zijn.	▶ Het deurrubber op een correcte passing in de groef controleren.


## 10.3.2 Uitrusting

Probleem	Oorzaak	Oplossing
<b>De InfinitySpring werkt niet.*</b>	→ Er is lucht in het watersysteem.	▶ Watersysteem ontluften (zie montagehandleiding, wateraansluiting).
	→ De wateraansluiting is niet open.	▶ De wateraansluiting openen.*
<b>De waterdoorstroom op InfinitySpring is ongelijkmatig.*</b>	→ De perlator is vuil.	▶ Perlator vervangen. Contact opnemen met de klantenservice. (zie 10.4 Klantenservice)
<b>HydroBreeze bevochtigt het koelgoed niet.</b>	→ De HydroBreeze is niet geactiveerd.	▶ HydroBreeze inschakelen.
	→ Er is niet voldoende water in het waterreservoir.	▶ Waterreservoir vullen.
	→ Er zit vuil voor de concentrator.	▶ HydroBreeze reinigen.
	→ Het waterreservoir is niet correct in de desbetreffende uitsparing vastgeklikt.	▶ Waterreservoir correct vastklikken.
	→ De deksel van de Fruit & Vegetable-Safe is in de instelling „geringe luchtvochtigheid”.	▶ Deksel van de Fruit & Vegetable-Safe op een „hoge luchtvochtigheid” instellen.
<b>De binnenverlichting brandt niet.</b>	→ Het apparaat is niet ingeschakeld.	▶ Apparaat inschakelen.
	→ De deur was langer dan 15 min. open.	▶ De binnenverlichting schakelt zich bij een geopende deur na ca. 15 min. automatisch uit.
	→ De LED-verlichting is defect of de afdekking is beschadigd.	▶ Contact opnemen met de klantenservice. (zie 10.4 Klantenservice)

Probleem	Oorzaak	Oplossing
Het vriesvak kan niet worden gesloten.*	→ De vergrendeling is bij geopende deur vastgeklikt.	▶ Handgreep opnieuw bedienen.



## AutoDoor FAQ

Probleem	Oorzaak	Oplossing
De deur gaat open met gewijzigde snelheid.	→ De deursnelheid is afhankelijk van de deurbelading.	▶ Geen actie vereist.
De motor stopt en de deur sluit niet.	→ In het deurbereik bevinden zich hindernissen.	▶ Hindernissen verwijderen. ▶ Lades helemaal inschuiven. ▶ Even wachten. ▶ Deur met de hand bewegen.
	→ Het mechanisme is geblokkeerd.	▶ Beschadiging van het scharnier vermijden: deur niet tegen de motor in bewegen. ▶ Contact opnemen met de klantenservice. (zie 10.4.1 Contact opnemen met de klantenservice)
	→ Motor is oververhit.	▶ Motor laten afkoelen. ▶ Even wachten. ▶ Deur met de hand bewegen.
De deuropeningshoek kan niet worden opgeslagen.	→ De deuropeningshoek is te klein ingesteld.	▶ Deuropeningshoek opnieuw instellen: deuropeningshoek van minstens 70° instellen. Liebherr adviseert: minstens 90°, zodat u de lades probleemloos eruit kunt trekken. (zie AutoDoor )
De deur reageert niet op klopsignalen.	→ Het kloppen is te zwak.	▶ Gevoeligheid van de klopsensor verhogen. De klopsensor bevindt zich aan scharnierzijde aan de smallere zijde van de deur. (zie montagehandleiding)
	→ De klopfunctie is niet geactiveerd.	▶ Functie AutoDoor activeren. (zie AutoDoor )
De deur sluit niet met spraakbesturing.	→ De spraakassistent is niet ingesteld.	▶ Spraakassistent instellen. (zie AutoDoor )
	→ Meer informatie en tutorials vindt u op:	▶ <a href="http://home.liebherr.com/faq-autodoor">home.liebherr.com/faq-autodoor</a>

## 10.4 Klantenservice

Controleer eerst of u de fout zelf kunt oplossen (zie 10 Klantenhulp) . Als dit niet het geval is, dient u contact op te nemen met de klantenservice.

U vindt het adres in de bijgevoegde brochure „Liebherr Service” of op [home.liebherr.com/service](http://home.liebherr.com/service).



### WAARSCHUWING

Ondeskundige reparatie!  
Verwondingen.

- ▶ Reparaties en ingrepen aan het apparaat en de stroomaansluiting die niet uitdrukkelijk genoemd worden (zie 9 Onderhoud) , uitsluitend door de Technische Dienst laten uitvoeren.
- ▶ Beschadigde netaansluiting alleen door de fabrikant, de klantenservice of een dergelijk gekwalificeerde persoon laten vervangen.
- ▶ Bij apparaten met stekker voor koelapparaten mag ook de klant zelf de vervanging uitvoeren.



## 10.4.1 Contact opnemen met de klantenservice

Controleren of de volgende apparaatinformatie beschikbaar is:

- Apparaataanduiding (model en index)
- Servicenr. (Service)
- Serienr. (S-Nr.)
- ▶ Apparaatinformatie via het display oproepen. (zie Apparaatinformatie)
- of-
- ▶ Apparaatinformatie van het typeplaatje aflezen. (zie 10.5 Typeplaatje)
- ▶ Apparaatinformatie noteren.
- ▶ De klantenservice informeren: Fout en apparaatinformatie mededelen.
- ▷ Dit maakt een snelle en doelgerichte service mogelijk.
- ▶ Verdere instructies van de klantenservice opvolgen.

## 10.5 Typeplaatje

Het typeplaatje bevindt zich aan de achterkant van de schuifladen, aan de binnenkant van het apparaat.

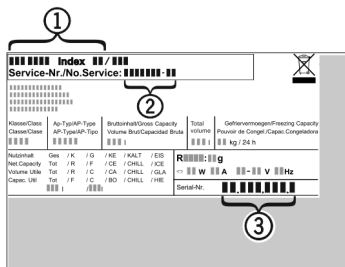


Fig. 162

- (1) Apparaatbeschrijving      (3) Serienr.  
(2) Servicenr.

- ▶ Informatie van het typeplaatje lezen.

## 11 Buiten bedrijf stellen

- ▶ Apparaat leegmaken.
- ▶ HydroBreeze deactiveren. (zie HydroBreeze deactiveren)
- ▶ Apparaat uitschakelen. (zie Apparaat uit- en inschakelen)
- ▶ Trek de netstekker uit het stopcontact.
- ▶ Verwijder indien nodig de koelapparaatbus: Trek de koelapparaatbus uit de apparaatstekker en beweeg tegelijkertijd naar links en rechts.
- ▶ Apparaat reinigen. (zie 9.7 Apparaat reinigen)
- ▶ Deur open laten, zodat er geen slechte geuren ontstaan.

## 12 Afvalverwijdering

### 12.1 Apparaat op afvoer voorbereiden



Liebherr maakt bij sommige apparaten gebruik van batterijen. In de EU is het nu voor de consument wettelijk verplicht deze batterijen voor de afvoer van apparaten te verwijderen. Als uw apparaat batterijen bevat, wordt dit op het apparaat aangegeven.

Lampen Als u lampen zelfstandig en zonder kapot te maken kunt verwijderen, verwijder deze dan eveneens voor het voeren.

- ▶ Apparaat buiten bedrijf stellen.
- ▶ Apparaat met batterijen: verwijder batterijen. Beschrijving zie hoofdstuk **Onderhoud**.
- ▶ Indien mogelijk: verwijder lampen zonder deze kapot te maken.

### 12.2 Apparaat volgens milieuvorschriften afvoeren



Het apparaat bevat waardevolle materialen en moet gescheiden van het ongesorteerde, huishoudelijke afval worden afgevoerd.



Lampen



Voer batterijen gescheiden van het apparaat af. Batterijen kunnen gratis worden ingeleverd bij de winkel en bij andere inleverpunten zoals het gemeentelijk depot en de chemokar.

Lever gedemonteerde lampen in bij een daarvoor bestemd inleverpunt.

Voor Duitsland:

U kunt het apparaat gratis inleveren bij de milieustraat. Bij de aankoop van een nieuwe koelkast of vriezer en een verkoopoppervlak > 400 m<sup>2</sup> neemt de dealer het oude apparaat ook gratis terug.



### WAARSCHUWING

Vrijkomend koudemiddel en olie!

Brand. Het gebruikte koelmiddel is milieuvriendelijk maar wel brandbaar. De gebruikte olie is ook brandbaar. Vrijkomend koelmiddel en vrijkomende olie kunnen bij hoge concentratie en in contact met een externe warmtebron ontvlammen.

- ▶ Buisleidingen van de koelmiddelkringloop en compressor niet beschadigen.

- ▶ Aanwijzingen voor het transport van het apparaat in acht nemen.
- ▶ Voer het apparaten af zonder het te beschadigen.
- ▶ Voer batterijen, lampen en het apparaat af zoals hierboven beschreven.



[home.liebherr.com/fridge-manuals](https://home.liebherr.com/fridge-manuals)

**NL** Inbouwkoelkast met BioFresh

Datum van uitgave: 20240618

**Artikelnr.-index:** **7088408-0**  
**0**