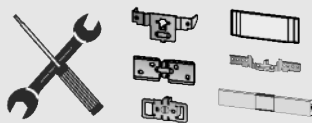
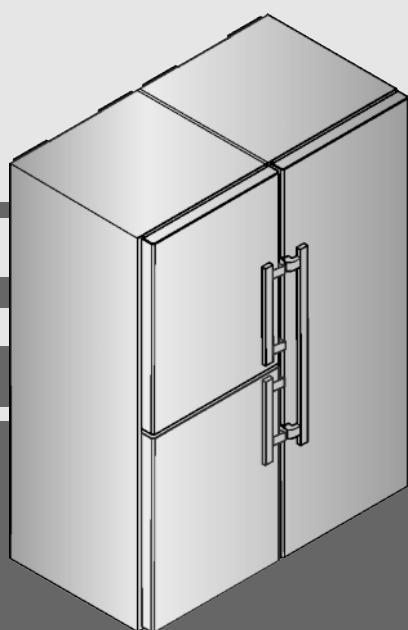


Instrucțiuni de montare

Combinatie Side-by-Side

RO



20200129 **7086460 - 00**

SBS(es/bs)

LIEBHERR

Instrucțiuni generale de siguranță

Conținut

1	Instrucțiuni generale de siguranță.....	2
2	Dimensiuni de montaj.....	2
3	Instalarea Side-by-Side.....	2

Producătorul lucrează permanent la dezvoltarea tuturor tipurilor și modelelor. Din acest motiv, vă rugăm să înțelegeți că trebuie să ne rezervăm dreptul de a efectua modificări în ceea ce privește forma, dotarea și tehnica.




Pentru a vă familiariza cu toate avantajele oferite de noul dumneavoastră aparat, vă rugăm să citiți cu atenție indicațiile din prezentul manual de utilizare.

Manualul este valabil pentru mai multe modele, prin urmare sunt posibile unele abateri. Paragrafele care sunt valabile numai pentru anumite aparate sunt marcate cu o steluță (*).

Instrucțiunile de manevrare sunt marcate cu ►, iar rezultatele acțiunii cu ▽.

1 Instrucțiuni generale de siguranță

- Priza trebuie să fie ușor accesibilă, pentru ca aparatul să poată fi deconectat rapid de la alimentarea electrică în caz de urgență. Ea trebuie să fie poziționată în afara zonei acoperite de partea posterioară a aparatului.

	PERICOL	marchează o situație de pericol imediat, care va cauza vătămări corporale grave sau mortale dacă nu este evitată.
	AVERTIZARE	marchează o situație periculoasă, care ar putea cauza vătămări corporale grave sau mortale dacă nu este evitată.
	PRECAUȚIE	marchează o situație periculoasă, care ar putea cauza vătămări corporale ușoare sau medii dacă nu este evitată.
	ATENȚIE	marchează o situație periculoasă, care ar putea cauza pagube materiale dacă nu este evitată.
	Indicație	marchează indicații și sfaturi utile.

2 Dimensiuni de montaj

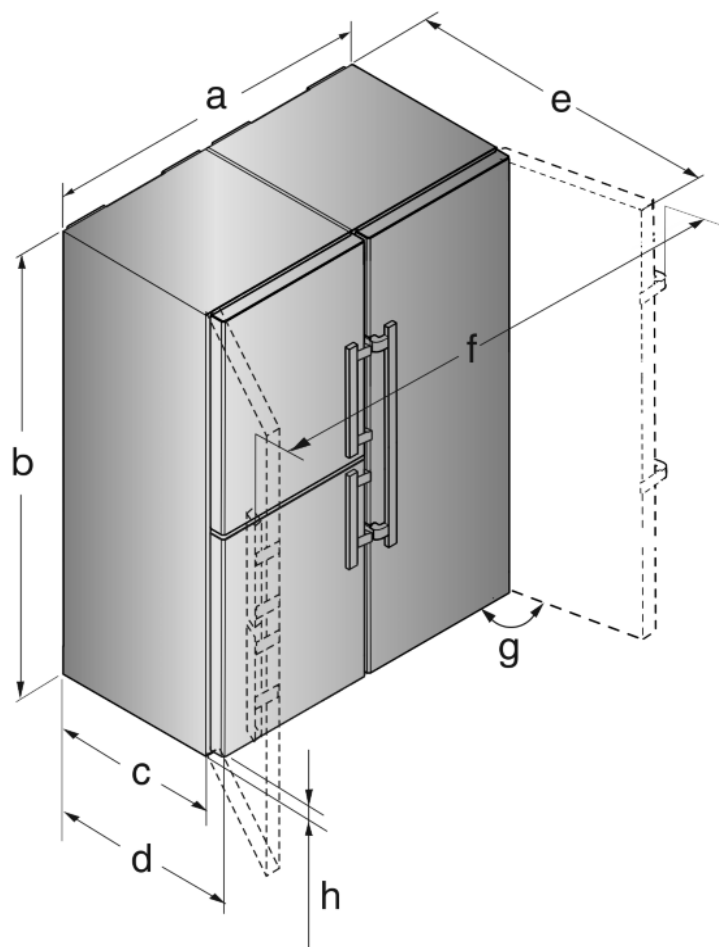


Fig. 1

Model	a [mm]	b [mm]	c [mm]	d [mm]	e [mm]	f [mm]	g [°]	h [mm]
SBS(e s/bs) 86.. SBSes 84..	1210	1850	600 x	665 x	1185 x	1752	115	35

* La utilizarea distanțierelor de perete, dimensiunea se mărește cu 15 mm.

Cotele cu ușa deschisă sunt valabile pentru un unghi de deschidere de 115 °. Cotele de distanță variază în funcție de unghiul de deschidere.

3 Instalarea Side-by-Side

Privind din față, amplasați congelatorul respectiv aparatul cu congelator în partea stângă. Aceste aparate sunt prevăzute pe partea dreaptă cu un circuit de încălzire a peretelui lateral pentru prevenirea formării condensului.

Toate piesele de fixare sunt livrate împreună cu aparatul.

Piesele de montaj din pachetul de accesorii.

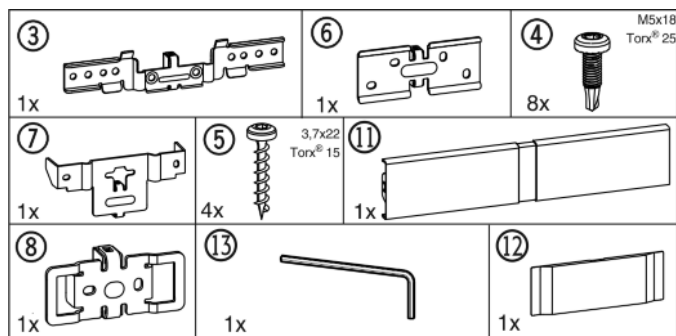


Fig. 2

Pieșele de montaj, atașate în aparat.

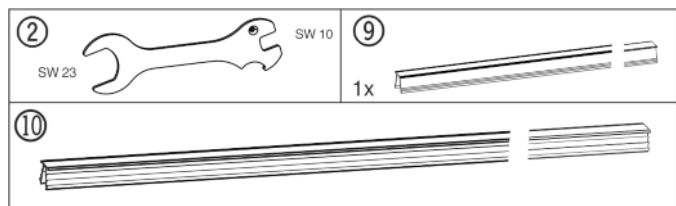


Fig. 3

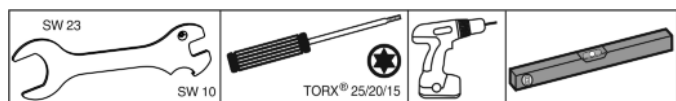


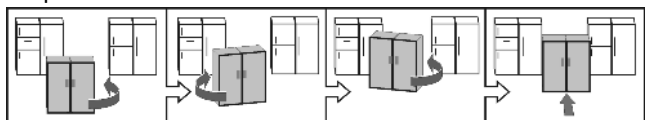
Fig. 4

Asigurați-vă că aveți la dispoziție următoarele instrumente:

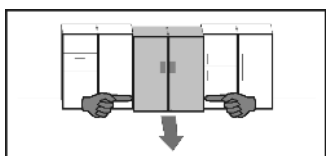
- Cheie fixă SW 23/10 (atașată)
- Șurubelniță Torx® 25/20/15
- Șurubelniță cu acumulator
- Poloboc

Indicații privind deplasarea combinii frigorifice:

- Amplasați aparatele cât mai aproape posibil de poziția finală înainte de asamblare. Pentru asamblarea corectă, aparatele trebuie să fie accesibile de jur împrejur.
- După asamblare, când deplasați aparatele, apucați-le întotdeauna de colțurile exterioare din față. Nu împingeți în niciun caz cu genunchiul de pereții laterali sau de ușă.
- Combina frigorifică poate fi deplasată cel mai ușor pe direcție diagonală, prin deplasarea alternativă a colțului din stânga și din dreapta. Când combina se află chiar în dreptul nișei, împingeți-o drept înăuntru.



- Dacă este necesară ulterior scoaterea combinii frigorifice din nișă, apucați-o din treimea inferioară și trageți-o drept înainte.



ATENȚIE

Pericol de deteriorare la deplasarea combinii frigorifice SBS! Combina frigorifică SBS este grea în stare asamblată. Deplasarea necorespunzătoare poate conduce la deformări ale aparatului.

► Respectați indicațiile de deplasare (vezi mai sus).

► Îndepărtați toate foliile de protecție de pe exteriorul carcasei.

În partea din față de jos a aparatului:

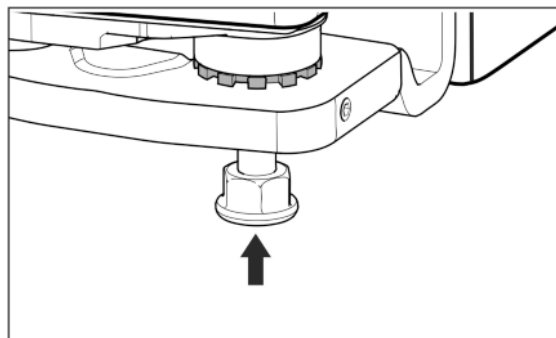


Fig. 5

- Înșurubați picioarele exterioare de reglare. Aparatele pot fi împinse mai ușor
- Apropiati cele două aparate până la o distanță de cca. 10 mm între ele, astfel încât să fie aliniată în partea din față.
- Aliniați cele două aparate cu nivela cu bulă de aer pe partea superioară a aparatului.

În partea din față de sus a aparatului:

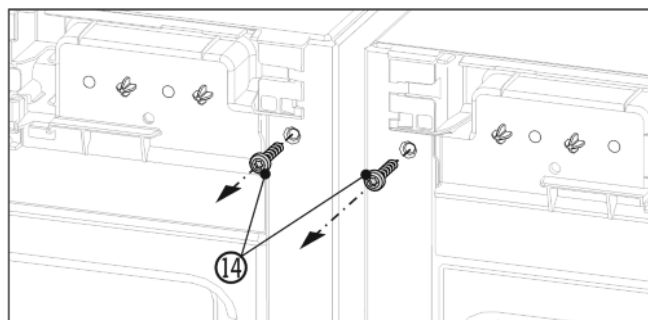


Fig. 6

- Scoateți capacele existente.
- Înainte de montarea vinclului superior extrageți prin rotire cele două șuruburi pentru pământare Fig. 6 (14).
- Asigurați șuruburile pentru pământare. Șuruburile sunt necesare pentru montajul ce urmează al vinclului.

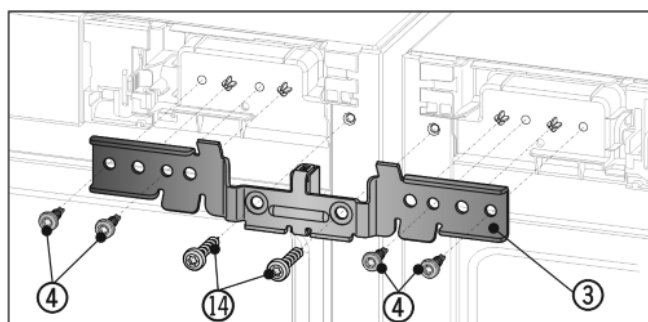


Fig. 7

- Împingeți vinclul Fig. 7 (3) cu piesa distanțieră între aparate și pe cepuri. Prindeți vinclul în patru șuruburi Fig. 7 (4) și în cele două șuruburi pentru pământare Fig. 7 (14) alternant, pe dreapta și stânga fără a strânge.
- Aliniați din nou aparatele, după caz, cu nivela cu bulă de aer pe partea superioară a aparatului.

În partea din față de jos a aparatului:

Instalarea Side-by-Side

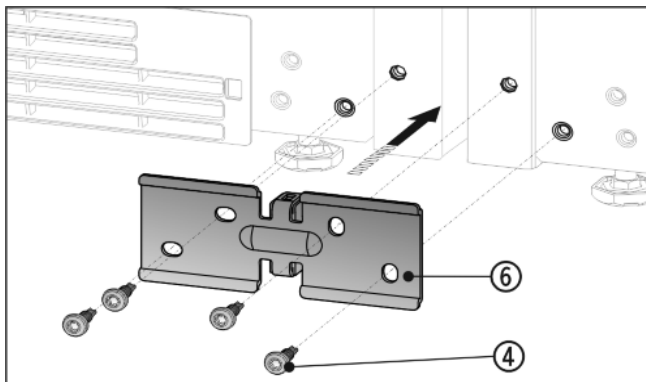


Fig. 8

- ▶ Scoateți capacele existente.
- ▶ Împingeți vinclul Fig. 8 (6) cu piesa distanțieră între aparate și prindeți-o cu 4 șuruburi Fig. 8 (4) fără a strânge.
- ▶ Aliniați din nou aparatele, după caz.
- ▶ Strângeți acum ferm șuruburile superioare și inferioare.

În partea din spate, de sus a aparatului:

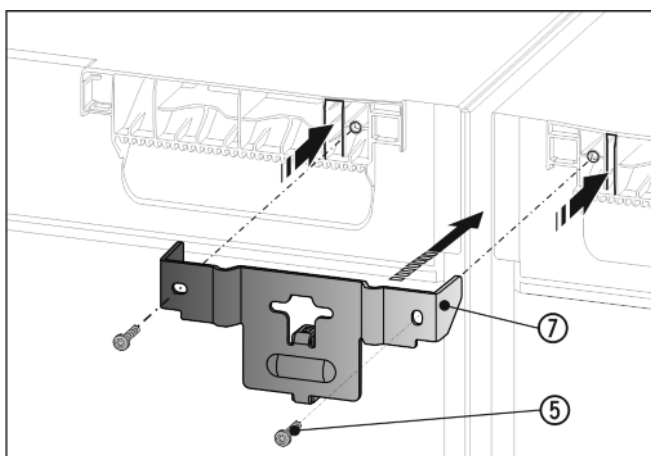


Fig. 9

- ▶ Împingeți vinclul Fig. 9 (7) cu piesa distanțieră între aparate și împingeți-l cu lamelele în planșeul aparatului. Strângeți ferm cu 2 șuruburi Fig. 9 (5).

În partea din spate de jos a aparatului:

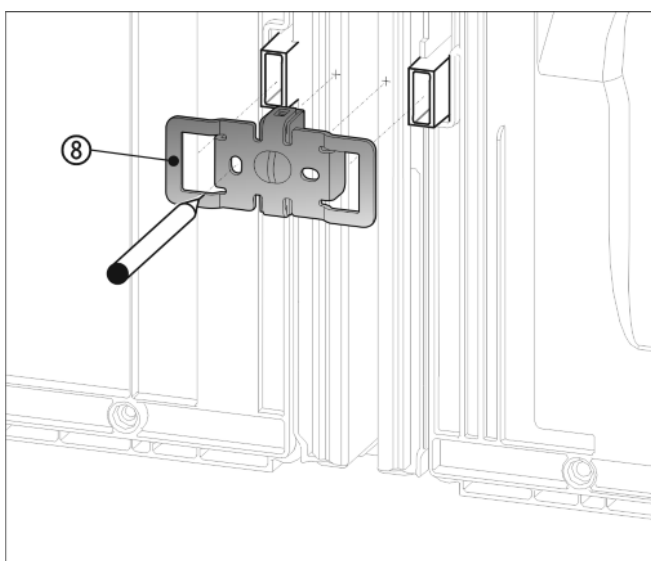


Fig. 10

ATENȚIE

Trebuie să fie executate în prealabil găurile pentru îmbinarea filetată!

- ▶ Împingeți vinclul Fig. 10 (8) cu degajările peste locașul pentru distanțierul de perete
- ▶ Marcați cu un știft poziția găurilor perforate
- ▶ Detașați vinclul din nou.

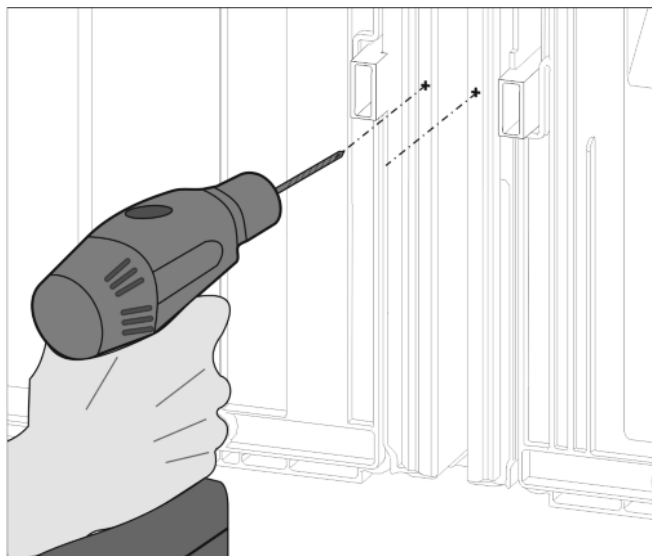


Fig. 11

ATENȚIE

Executați găurile numai în tablă! Adâncimea de găurire aprox. 1 mm.

- ▶ Executați în prealabil și debavurați găurile de șuruburi cu un burghiu de 3 mm.

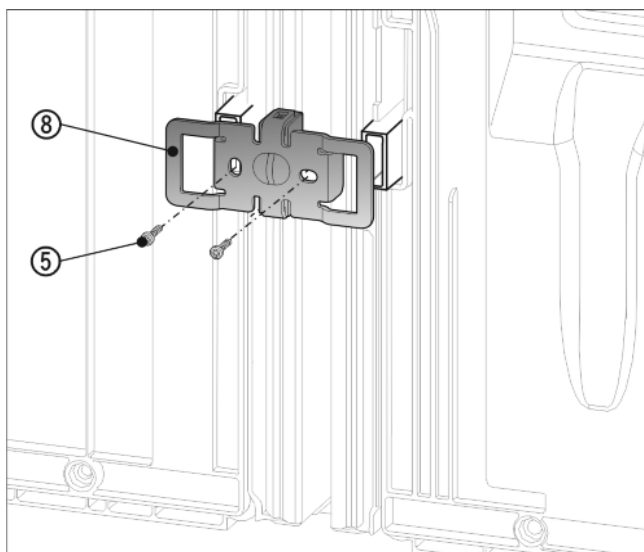


Fig. 12

- ▶ Împingeți din nou vinclul Fig. 12 (8) cu degajările peste locașul pentru distanțierul de perete.
- ▶ Strângeți ferm cu 2 șuruburi Fig. 12 (5).

Înainte de montarea profilelor de mascare superioare și inferioare apropiați prin presare cele două nervuri pe întreaga lungime. Profilele vor putea fi introduse mai ușor în fantă. La introducerea profilelor folosiți o cârpă moale, pentru a evita deformarea suprafeței profilelor de mascare. Presați profilele cu atenție și drept în fantă, pentru a obține o îmbinare optimă.

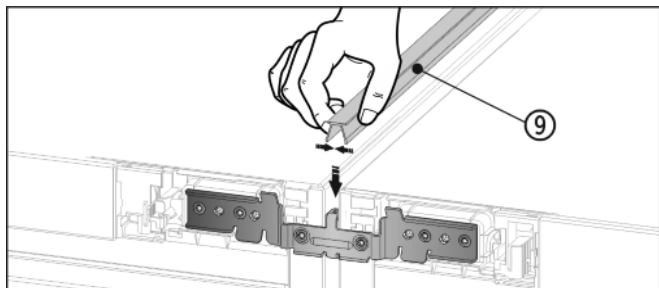


Fig. 13

- ▶ În partea superioară presăți profilul de mascare Fig. 13 (9) scurt în fanta orizontală.

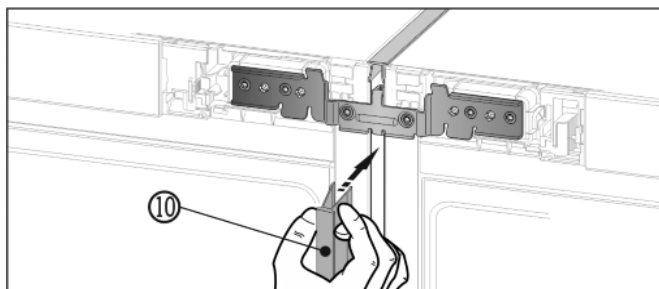


Fig. 14

- ▶ În partea frontală, presăți profilul de mascare Fig. 14 (10) în fanta verticală. Aveți grijă ca profilul să se sprijine pe tabla de îmbinare.
- ▶ Îndepărtați folia protectoare de pe profilul de mascare.*

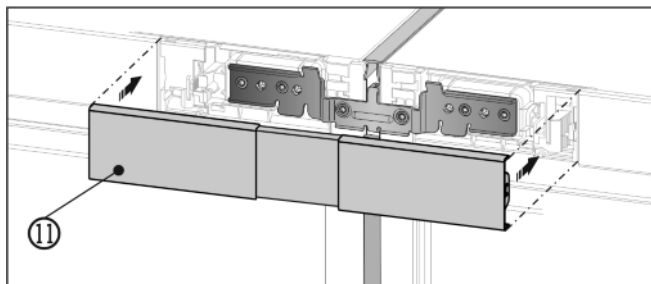


Fig. 15

- ▶ Fixați capacul Fig. 15 (11) pe porțiunea încă deschisă dintre cele două măști ale panoului de comandă. Aveți grijă ca laturile exterioare ale capacului să fie aliniată la nivel cu măștile panourilor de comandă.

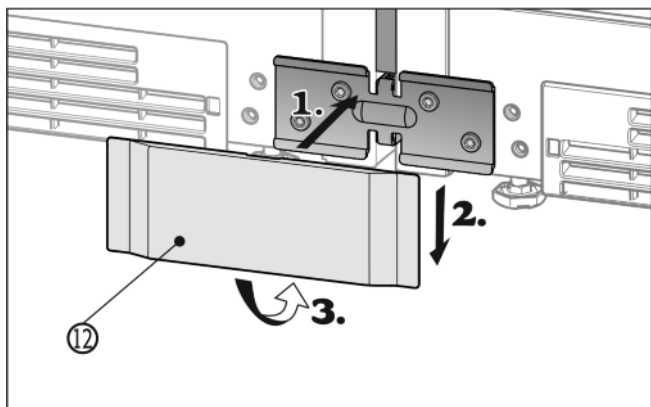


Fig. 16

- ▶ Aplicați din față capacul Fig. 16 (12) inferior peste vinclu (1), împingeți-l în jos (2) și fixați-l în poziție în partea inferioară (3).
- ▶ Pentru demontarea capacului, împingeți o șurubelniță jos în lateral sub capac și desfaceți ambele cârlige de jos. Rabați apoi capacul în sus.
- ▶ Conectați combina frigorifică la alimentarea electrică, conform instrucțiunilor de utilizare.

Aparate cu IceMaker:

- ▶ Racordați aparatul la rețeaua de apă curentă, conform instrucțiunilor de utilizare.

ATENȚIE

Pericol de deteriorare la deplasarea combinii frigorifice SBS! Combina frigorifică SBS este grea în stare asamblată. Deplasarea necorespunzătoare poate conduce la deformări ale aparatului.

- ▶ Respectați indicațiile de deplasare (vezi mai sus).

- ▶ Deplasați cu atenție combina frigorifică pe poziția prevăzută.
- ▶ Ajustați din nou combina frigorifică cu ajutorul picioarelor de sprijin, dacă este cazul.

- ▶ Apoi sprijiniți ușa: Coborâți picioarele de sprijin exterioare de la suportul de lagăr, până când acestea se așează pe podea, apoi efectuați încă o rotire cu 90°.

Ușile pot fi reglate pe înălțime de la suporturile de lagăr inferioare externe:

- ▶ Deșurubați puțin știftul filetat Fig. 17 (17) (maxim o rotație!).

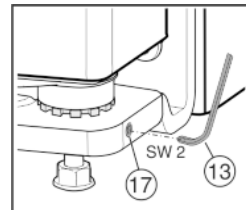


Fig. 17

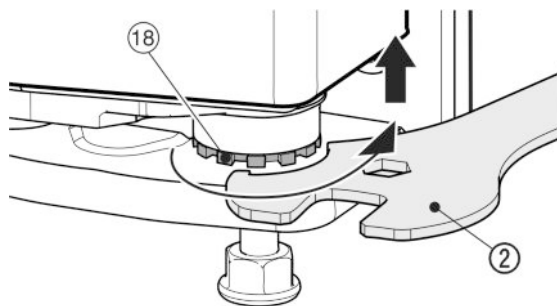


Fig. 18

- ▶ Pentru ridicarea ușii, deșurubați spre dreapta bolțul de lagăr Fig. 18 (18) cu cheia fixă Fig. 18 (2) livrată. Bolțul suport este înșurubat complet la livrare.
- ▶ Strângeți din nou ferm știftul filetat Fig. 17 (17), pentru a fixa bolțul suport.

RO



Liebherr-Hausgeräte Ochsenhausen GmbH

Memminger Straße 77-79

88416 Ochsenhausen

Deutschland

home.liebherr.com