



Instrucțiuni de utiliza-
re















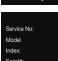


Quality, Design and Innovation




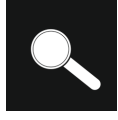
home.liebherr.com/fridge-manuals


LIEBHERR

Conținut

1	Vedere de ansamblu asupra aparatului.....	3		Mod demo.....	16
1.1	Furnitura de livrare.....	3		Resetare pe reglajele din fabricație.....	16
1.2	Vedere de ansamblu a aparatului și dotărilor.....	3		7.3 Mesaje.....	16
1.3	SmartDevice.....	3		7.3.1 Perspectivă generală asupra avertizărilor.....	17
1.4	Domeniul de utilizare a aparatului.....	4		7.3.2 Încheierea avertizărilor.....	17
1.5	Conformitate.....	4		7.3.3 Perspectivă generală asupra reamintirilor.....	18
1.6	Substanțe SVHC în conformitate cu regulamentul REACH.....	4	8	Dotare.....	18
1.7	Baza de date EPREL.....	4	8.1	Sertare.....	18
2	Instrucțiuni generale de siguranță.....	5	8.2	EasyTwist-Ice*.....	19
3	Modul de funcționare al display-ului Touch.....	6	8.3	VarioSpace.....	20
3.1	Navigarea și explicarea simbolurilor.....	6	8.4	Acumulator de frig*.....	20
3.2	Meniuri.....	7	9	Întreținere.....	20
3.3	Mod de repaus.....	7	9.1	Dezasamblare / montare sisteme de extragere.....	20
4	Punere în funcțiune.....	7	9.2	Dezghetearea aparatului.....	21
4.1	Pornirea aparatului (prima punere în funcțiune)....	7	9.3	Curățarea aparatului.....	21
4.2	Punere în funcțiune EasyTwist-Ice*.....	8	10	Ajutor pentru clienți.....	23
5	Depozitare.....	8	10.1	Date tehnice.....	23
5.1	Indicații privind depozitarea.....	8	10.2	Zgomote de funcționare.....	23
5.2	Spațiu de congelare.....	8	10.3	Defecțiuni tehnică.....	24
5.3	Intervale de depozitare.....	9	10.4	Centrul de service.....	25
6	Economisirea energiei.....	9	10.5	Plăcuță de fabricație.....	25
7	Deservire.....	9	11	Scoaterea din funcțiune.....	25
7.1	Elementele de operare și de afișare.....	9	12	Eliminare ca deșeu.....	25
7.1.1	Afișaj Status.....	9	12.1	Pregătirea aparatului pentru eliminarea ca deșeu.	25
7.1.2	Simboluri de afișare.....	9	12.2	Eliminarea aparatului ca deșeu în mod ecologic....	26
7.2	Funcțiile aparatului.....	9			
7.2.1	Indicații referitoare la funcțiile aparatului.....	9			
	Oprirea și pornirea aparatului.....	9			
	WLAN.....	10			
	Temperatură.....	11			
	Unitate de temperatură.....	11			
	SuperFrost.....	11			
	Start ciclul de dezgheteare.....	12			
	PartyMode.....	12			
	SabbathMode.....	13			
	E-Saver.....	13			
	Luminozitate display.....	14			
	Alarmă ușă.....	14			
	Blocare introducere.....	15			
	Informații despre aparat.....	15			
	Software.....	15			
	Reamintire.....	15			

Producătorul lucrează permanent la dezvoltarea tuturor tipurilor și modelelor. Din acest motiv, vă rugăm să înțelegeți că trebuie să ne rezervăm dreptul de a efectua modificări în ceea ce privește forma, dotarea și tehnica.

Simbol	Explicație
	<p>Citirea manualului</p> <p>Pentru a vă familiariza cu toate avantajele oferite de noul dumneavoastră aparat, vă rugăm să citiți cu atenție indicațiile din prezentul manual de utilizare.</p>
	<p>Informații suplimentare pe internet</p> <p>Manualul digital cu informații complementare și în alte limbi este disponibil pe internet prin scanarea codului QR de pe partea frontală a acestui manual sau prin introducerea numărului de service la home.liebherr.com/fridge-manuals.</p> <p>Găsiți numărul de service pe plăcuța de fabricație:</p> <div style="text-align: center;">  </div> <p><i>Fig. Reprezentare exemplificativă</i></p>
	<p>Verificarea aparatului</p> <p>Verificați toate piesele cu privire la daune din timpul transportului. Adresați-vă în caz de plângeri comerciantului sau serviciului pentru clienți.</p>

Simbol	Explicație
	Abateri Manualul este valabil pentru mai multe modele, prin urmare sunt posibile unele abateri. Paragrafele, care sunt valabile numai pentru anumite aparate, sunt marcate cu o steluță (*).
	Instrucțiuni de manevrare și rezultatele acțiunii Instrucțiunile de manevrare sunt marcate cu o ▶. Rezultatele acțiunii sunt marcate cu o ▷.
	Videoclipuri Videoclipurile referitoare la aparate sunt disponibile pe canalul de YouTube al Liebherr-Hausgeräte.

Aceste instrucțiuni de utilizare sunt valabile pentru:

FN..	42.. / 46.. / 50.. / 52..(i) / 66.. / 70.. / 72..
SFN..	52..
GN	42Ve04 / 46Ve05 / 50Ve06 / 52Ve07 / 42Vd24 / 46Vd25 / 50Vd26 / 52Vd2i
SGN	52Vd27

Indicație

Dacă aparatul dumneavoastră conține un N în denumire, înseamnă că este un aparat NoFrost.

1 Vedere de ansamblu asupra aparatului

1.1 Furnitura de livrare

Verificați toate piesele cu privire la daune din timpul transportului. În cazul în care aveți plângeri, contactați comerciantul sau serviciul pentru clienți. (vezi 10.4 Centrul de service)

Livrarea constă din următoarele piese:

- Aparat individual
- Dotare (în funcție de model)
- Material de montaj (în funcție de model)
- «Quick Start Guide»
- «Installation Guide»
- Broșură de service

1.2 Vedere de ansamblu a aparatului și dotărilor

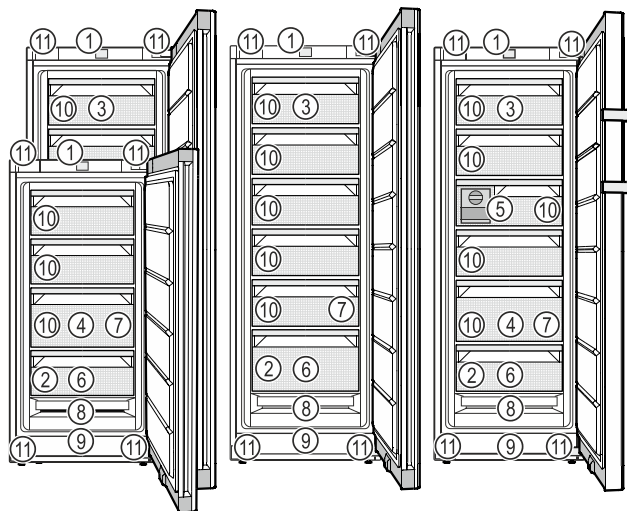


Fig. 1 Reprezentare exemplificatoare

- | | |
|--|---|
| (1) Elemente de operare | (7) Tavă pentru cuburi de gheață* |
| (2) Plăcuță de fabricație | (8) NoFrost |
| (3) Sertar înclinabil* | (9) Fanță de ventilare |
| (4) SpaceBox* | (10) VarioSpace |
| (5) EasyTwist-Ice* | (11) Picioare de reglare (față), role de transport (spate), mânere de transport sus (spate) și jos (față) |
| (6) Tavă de congelare*, acumulatori frigorifici* | |

Indicație

▶ Rafturile, sertarele sau coșurile sunt amplasate în starea de livrare pentru o eficiență energetică optimă. Modificările dispunerii în cadrul posibilităților de inserare existente, de ex. ale polițelor în frigider, nu au însă nicio efect asupra consumului de energie.

1.3 SmartDevice

SmartDevice este soluția de conectare în rețea pentru congelatorul dumneavoastră.

Dacă aparatul dumneavoastră este compatibil cu SmartDevice sau este pregătit pentru acesta, puteți integra aparatul rapid și simplu în WLAN. Cu aplicația SmartDevice vă puteți opera aparatul de la un echipament terminal mobil. În aplicația SmartDevice vă stau la dispoziție funcții suplimentare și posibilități de setare.

Aparat compatibil cu SmartDevice:* Aparatul dumneavoastră este compatibil cu SmartDevice. Pentru a putea conecta aparatul dumneavoastră cu WLAN, trebuie să descărcați aplicația SmartDevice.*

Aparat pregătit pentru SmartDevice:* Aparatul dumneavoastră este pregătit pentru utilizarea cu SmartDeviceBox. Mai întâi trebuie să achiziționați și să instalați SmartDeviceBox. Pentru a putea conecta aparatul dumneavoastră cu WLAN, trebuie să descărcați aplicația SmartDevice.*

Vedere de ansamblu asupra aparatului



Informații suplimentare privind SmartDevice: smartdevice.liebherr.com

Achiziționați SmartDeviceBox din Liebherr-Hausgeräte-Shop:* home.liebherr.com/shop/de/deu/smartdevicebox.html*

Descărcați aplicația SmartDevice:



După instalarea și configurarea aplicației SmartDevice puteți integra aparatul dumneavoastră cu ajutorul aplicației SmartDevice și funcției aparatului WLAN (vezi WLAN) în WLAN-ul dumneavoastră.

Indicație

În următoarele țări nu este disponibilă funcția SmartDevice: Rusia, Belarus, Kazahstan.

Nu puteți utiliza SmartDeviceBox.*

1.4 Domeniul de utilizare a aparatului

Utilizarea conformă cu destinația

Aparatul este destinat exclusiv răcirii alimentelor în domeniul casnic sau asemănător celui casnic. Acesta include, de exemplu, utilizarea

- în bucătării personale, pensiuni cu mic dejun inclus,
- de către oaspeți în casele de oaspeți, hoteluri, moteluri și alte spații de cazare,
- în serviciile de catering și alte servicii similare în comerțul cu ridicata.

Aparatul nu este prevăzut pentru utilizarea ca aparat încorporat.

Orice alt tip de utilizare este interzis.

Modalitățile de utilizare eronate previzibile

Următoarele modalități de utilizare sunt explicit interzise:

- Depozitarea și răcirea medicamentelor, a plasmei sanguine, a preparatelor de laborator sau a altor materiale și produse asemănătoare care intră sub incidența directivei pentru produse medicale 2007/47/CE
- Exploatarea în domenii cu pericol de explozie

Utilizarea abuzivă a aparatului poate cauza deteriorarea produselor depozitate sau alterarea acestora.

Clasele de climă

Aparatul este proiectat, în funcție de clasa de climă, pentru utilizarea între anumite limite de temperatură a mediului înconjurător. Clasa de climă corespunzătoare aparatului dumneavoastră este indicată pe marca de fabricație.

Indicație

► Pentru a asigura o funcționare optimă, respectați temperaturile ambiante indicate.

Clasa climă	de	pentru temperaturi ale mediului înconjurător de
SN		10 °C până la 32 °C
N		16 °C până la 32 °C
ST		16 °C până la 38 °C
T		16 °C până la 43 °C
SN-ST		10 °C până la 38 °C
SN-T		10 °C până la 43 °C

Dacă aparatul dumneavoastră nu are un racord de apă fix, este asigurată o funcționare impecabilă a aparatului până la o temperatură ambiantă inferioară de -15 °C.

1.5 Conformitate

Etanșeitatea circuitului de agent frigorific este verificată. Aparatul respectă normele de siguranță admisibile precum și directivele corespunzătoare.

Pentru UE:* piața Aparatul corespunde directivei 2014/53/UE.*

Pentru GB:* piața Aparatul corespunde Radio Equipment Regulations 2017 SI 2017 No. 1206.*

Textul complet al declarației de conformitate UE este disponibil la următoarea adresă de internet: www.Liebherr.com

1.6 Substanțe SVHC în conformitate cu regulamentul REACH

La următorul link puteți verifica dacă aparatul dvs. conține substanțe SVHC în conformitate cu regulamentul REACH: home.liebherr.com/de/deu/de/liebherr-erleben/nachhaltigkeit/umwelt/scip/scip.html

1.7 Baza de date EPREL

Începând cu 1 martie 2021 informațiile referitoare la identificarea consumului de energie și cerințele pentru ecodesign se găsesc în baza de date a produselor (EPREL). Sub următorul link <https://eprel.ec.europa.eu/> ajungeți la baza de date a produselor. Aici vi se solicită introducerea identificatorului modelului. Identificarea modelului se găsește pe plăcuța de fabricație.

2 Instrucțiunile generale de siguranță

Păstrați cu grijă prezentele instrucțiuni de utilizare, astfel încât să le aveți la îndemână în orice moment.

Dacă retransmiteți aparatul, înmânați mai departe și instrucțiunile de utilizare la posesorul ulterior.

Pentru a utiliza aparatul conform prescripțiilor și în siguranță, citiți prezentele instrucțiuni de utilizare cu atenție înainte de utilizare. Urmați în permanență instrucțiunile, indicațiile de securitate și indicațiile de avertizare cuprinse în acestea. Acestea sunt importante, astfel încât să puteți instala și exploata aparatul în siguranță și în stare impecabilă.

Pericole pentru utilizator:

- Acest aparat poate fi utilizat de copiii, precum și de persoane cu deficiențe fizice, senzoriale sau mentale, sau care nu dispun de experiență sau cunoștințe, dacă sunt supravegheate sau au fost instruite cu privire la utilizarea aparatului în condiții de siguranță și înțeleg pericolele rezultate. Copiii nu trebuie să joace cu aparatul. Curățarea și întreținerea de către utilizator nu trebuie executate de către copii nesupravegheați. Copiii cu vârsta între 3-8 ani au permisiunea de a încărca și descărca aparatul. Copiii cu vârsta de sub 3 ani trebuie ținuti la distanță de aparat, dacă acesta nu este supravegheat în permanență.
- Priza trebuie să fie ușor accesibilă, pentru ca aparatul să poată fi deconectat rapid de la alimentarea electrică în caz de urgență. Ea trebuie să fie poziționată în afara zonei acoperite de partea posterioară a aparatului.
- Atunci când deconectați aparatul de la rețeaua electrică, apucați întotdeauna de ștecher. Nu trageți de cablu.
- În caz de defecțiune, scoateți ștecherul din priză sau deconectați siguranța.
- Nu deteriorați cablul de conectare la rețeaua electrică. Nu folosiți aparatul cu un cablu de conectare la rețea defect.
- Reparațiile și intervențiile asupra aparatului trebuie executate numai de către serviciul

de asistență a clienților sau alt personal de specialitate cu calificare corespunzătoare.

- Montați, conectați și evacuați aparatul la deșeurile numai în conformitate cu indicațiile din manual.

Pericol de incendiu:

- Agentul frigorific utilizat (specificații pe marca de fabricație) este ecologic, dar inflamabil. Agentul frigorific scurs se poate aprinde.
 - Nu deteriorați conductele circuitului de răcire.
 - Nu umblați cu surse de foc în interiorul aparatului.
 - Nu utilizați aparate electrice în interiorul aparatului (de exemplu aparate de curățare cu aburi, aparate de încălzire, aparate de preparare a înghețatei etc.).
 - Dacă există scurgeri de agent de răcire: Îndepărtați orice flacără sau sursă de foc din apropierea locului de scurgere. Aerișiți bine încăperea. Anunțați serviciul de asistență a clienților.
- Nu depozitați în aparat substanțe explozive sau doze de spray cu substanțe inflamabile, ca de exemplu butan, propan, pentan etc. Dozele de spray respective pot fi recunoscute după conținutul sau simbolul flăcării imprimat pe acestea. Eventualele gaze degajate se pot aprinde din cauza componentelor electrice.
- Nu amplasați în apropierea aparatului lumânări aprinse, lămpi sau alte obiecte cu flacără deschisă, pentru a evita incendierea aparatului.
- Depozitați băuturile alcoolice sau alte recipiente care conțin alcool numai dacă sunt astupate etanș. Eventualul alcool degajat se poate aprinde din cauza componentelor electrice.

Pericol de cădere și răsturnare:

- Nu utilizați soclurile, sertarele, ușile etc. pe post de treaptă sau ca punct de sprijin. Acest lucru este valabil în special pentru copii.

Pericol de toxiinfecție alimentară:

- Nu consumați alimentele depozitate peste termen.

Pericol de degerare, senzații de amorțeală și dureri:

- Evitați contactul de prelungit al pielii cu suprafețe reci sau cu produse refrigerate/congelate sau luați măsuri de protecție, de ex. folosiți mănuși.

Modul de funcționare al display-ului Touch

Pericol de rănire și de deteriorare:

- Aburul fierbinte poate produce vătămări. Nu utilizați pentru dezghețare aparate electrice de încălzire sau curățare cu abur, flacăra deschisă sau spray-uri dejivrante.
- Nu îndepărtați gheața cu obiecte ascuțite.

Pericol de strivire:

- La deschiderea și închiderea ușii, nu introduceți mâna în balama. Degetele pot fi prinse.

Simboluri pe aparat:



Simbolul se poate afla pe compresor. Acesta se referă la uleiul din compresor și atrage atenția asupra pericolului următor: În caz de ingerare și pătrundere în căile respiratorii poate provoca decesul. Această indicație are semnificație numai pentru reciclare. În regimul de funcționare normal nu există niciun pericol.



Simbolul se află la compresor și semnalează pericolul de substanțe inflamabile. Nu îndepărtați eticheta autocolantă.



Acesta sau o etichetă autocolantă similară se poate găsi pe partea din spate a aparatului. Aceasta indică faptul că există panouri de izolare în vid (VIP) sau panouri de perlit în ușă și/sau în carcasă. Această indicație are semnificație numai pentru reciclare. Nu îndepărtați eticheta autocolantă.

Respectați indicațiile de avertizare și indicațiile suplimentare specifice din capitolele corespunzătoare:

	PERICOL	marchează o situație de pericol imediat, care va cauza vătămări corporale grave sau mortale dacă nu este evitată.
	AVERTIZARE	marchează o situație periculoasă, care ar putea cauza vătămări corporale grave sau mortale dacă nu este evitată.
	PRECAUȚIE	marchează o situație periculoasă, care ar putea cauza vătămări corporale ușoare sau medii dacă nu este evitată.
	ATENȚIE	marchează o situație periculoasă, care ar putea cauza pagube materiale dacă nu este evitată.
	Indicație	marchează indicații importante și sfaturi utile.

3 Modul de funcționare al display-ului Touch

Operați aparatul dumneavoastră cu display-ul Touch. Cu display-ul Touch (în continuare denumit display) selectați funcțiile aparatului prin atingere. Dacă nu executați nicio acțiune pe display timp de 10 secunde, afișajul sare fie la meniul de rang superior sau direct înapoi la afișajul de status.

3.1 Navigarea și explicitarea simbolurilor

În figuri sunt utilizate diferite simboluri pentru navigarea cu display-ul. Următorul tabel descrie aceste simboluri.

Simbol	Descriere
	Apăsați săgeata de navigare spre înainte: Navigați în continuare în meniul unu.
	Apăsați săgeata de navigare spre înapoi: Săriți înapoi în meniul unu.
	Apăsați de mai multe ori succesiv săgeata pentru navigare: Navigați în meniu până la funcția dorită.
	Apăsați simbolul de confirmare: Activați/dezactivați funcția. Deschideți submeniul.
	Apăsați simbolul de confirmare în combinație cu simbolul înapoi: Săriți înapoi un nivel de meniu.
	Săgeată cu ceas: Durează mai mult de 10 secunde, până când apare următorul afișaj pe display.
	Săgeată cu indicarea timpului: Durează timpul indicat, până când apare următorul afișaj pe display.
	Deschideți simbolul "Meniu de setări": Navigați la meniul de setări și deschideți-l. Dacă este necesar: Navigați în meniul de setări la funcția dorită. (vezi 3.2.1 Deschidere meniu de setări)

Simbol	Descriere
	<p>Deschideți simbolul "Meniu extins":</p> <p>Navigați la meniul extins și deschideți-l.</p> <p>Dacă este necesar: Navigați în meniul extins la funcția dorită.</p> <p>(vezi 3.2.2 Deschidere meniu extins)</p>
Nicio acțiune într-un interval de 10 secunde	Dacă nu executați nicio acțiune pe display timp de 10 secunde, afișajul sare fie la meniul de rang superior sau direct înapoi la afișajul de status.
Deschideți ușa și închideți-o din nou	Dacă deschideți și închideți din nou ușa, afișajul sare direct înapoi la afișajul de status.

Observație: Figurile display-ului sunt reprezentate cu noțiuni în engleză.

3.2 Meniuri

Funcțiile aparatului sunt distribuite în meniuri diferite.

Meniu	Descriere
Meniu principal	Dacă conectați aparatul, vă aflați automat în meniul principal. De aici navigați la cele mai importante funcții ale aparatului, la meniul de setări și la meniul extins.
Meniu de setări	Meniul de setări conține funcții suplimentare ale aparatului pentru setarea aparatului dumneavoastră. (vezi 3.2.1 Deschidere meniu de setări)
Meniul extins	Meniul extins conține funcții speciale ale aparatului pentru setarea aparatului dumneavoastră. Accesul la meniul extins este protejat prin codul numeric 151 . (vezi 3.2.2 Deschidere meniu extins)

3.2.1 Deschidere meniu de setări

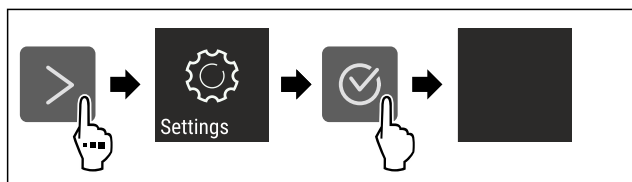


Fig. 2 Reprezentare exemplificatoare

- ▶ Executați pașii de acțiune conform figurii.
- ▷ Meniul de setare este deschis.
- ▶ Dacă este necesar: Navigați la funcția dorită.

3.2.2 Deschidere meniu extins



Fig. 3

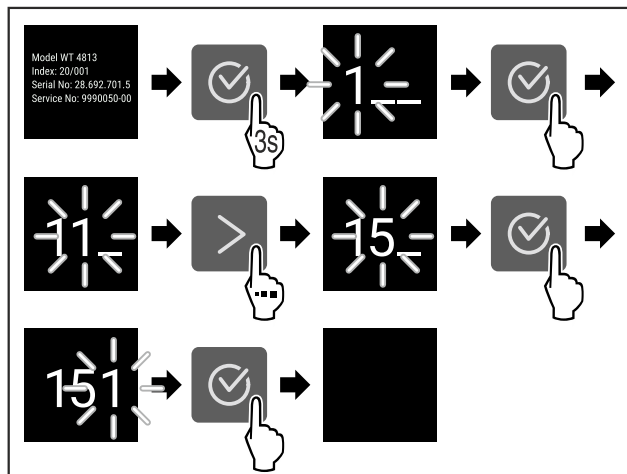


Fig. 4 Reprezentare exemplificatoare, accesul cu codul numeric **151**

- ▶ Executați pașii de acțiune conform figurii.
- ▷ Meniul extins este deschis.
- ▶ Dacă este necesar: Navigați la funcția dorită.

3.3 Mod de repaus

Dacă nu atingeți display-ul timp de 1 minut, acesta trece în modul de repaus. În modul de repaus este atenuată luminozitatea afișajului.

3.3.1 Încheiere mod de repaus

- ▶ Apăsăți o tastă oarecare de navigare.
- ▷ Modul de repaus este încheiat.

4 Punere în funcțiune

4.1 Pornirea aparatului (prima punere în funcțiune)

Asigurați-vă că sunt îndeplinite următoarele condiții necesare:

- Aparatul este instalat și racordat corespunzător instrucțiunilor de montaj.
- Toate benzile adezive, foliile adezive și de protecție, precum și siguranțele de transport din și de la aparat sunt îndepărtate.
- Toate inserturile publicitare din sertare sunt extrase.
- Modul de funcționare al display-ului Touch este cunoscut. (vezi 3 Modul de funcționare al display-ului Touch)

Conectați aparatul prin intermediul display-ului Touch:

- ▶ Dacă display-ul este în modul de repaus: Atingeți scurt display-ul.
- ▶ Executați pașii de acțiune conform figurii.

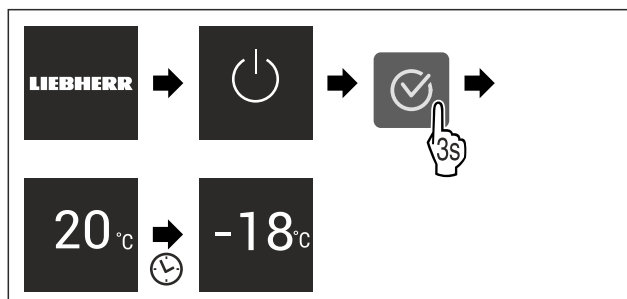


Fig. 5 Reprezentare exemplificatoare

- ▷ Apare afișajul de status.
- ▷ Aparatul se răcește la temperatura țintă setată din fabricație.

Depozitare

- ▷ Aparatul pornește în modul demo (apare afișajul de status cu DEMO): Dacă aparatul pornește în modul demo, puteți dezactiva modul demo în interval de 5 minute. (vezi Mod demo)

Informații suplimentare:

- Puneți în funcțiune EasyTwist-Ice. (vezi 4.2 Punere în funcțiune EasyTwist-Ice*) *
- Puneți în funcțiune SmartDevice. (vezi 1.3 SmartDevice) și (vezi WLAN)

Indicație

Producătorul recomandă:

- ▶ Depozitați **produsele de congelat** la -18 °C sau la temperaturi mai scăzute.
- ▶ Respectați indicațiile privind depozitarea. (vezi 5.1 Indicații privind depozitarea)

Indicație

Puteți obține accesorii din Liebherr-Hausgeräte-Shop la home.liebherr.com/shop/de/deu/zubehor.html.

4.2 Punere în funcțiune EasyTwist-Ice*

Dacă este dotat aparatul dumneavoastră cu un EasyTwist-Ice, **înainte de prima folosire** trebuie să curățați EasyTwist-Ice.

Asigurați-vă că sunt îndeplinite următoarele condiții necesare:

- Aparatul este complet racordat.
- ▶ Curățați EasyTwist-Ice. (vezi 9.3.5 Curățarea EasyTwist-Ice*)
- ▶ Umpleți rezervorul de apă. (vezi Umplerea rezervorului de apă)

5 Depozitare

5.1 Indicații privind depozitarea



AVERTIZARE

Pericol de incendiu

- ▶ Nu utilizați aparate electrice în spațiul de alimente al aparatului, dacă nu au fost recomandate de producător.

Indicație

Consumul de energie crește și puterea de răcire scade atunci când ventilația nu este suficientă.

- ▶ Mențineți întotdeauna libere fantele.

Respectați următoarele prescripții referitoare la depozitare:

- Ambalați bine alimentele.
- Ambalați carnea crudă sau peștele crud în recipiente curate, închise. Acest lucru împiedică carnea sau peștele să atingă alte alimente sau să se scurgă pe acestea.
- Depozitați alimentele la distanță unele de altele, astfel încât aerul să circule bine.
- Depozitați alimentele corespunzător indicațiilor de pe ambalaj.
- Respectați întotdeauna termenul de valabilitate specificat pe ambalaj.

Indicație

Nerespectarea acestor prevederi poate conduce la alterarea alimentelor.

5.2 Spațiu de congelare

Aici se setează la -18 °C o climă de depozitare uscată, înghețată. Climatul de depozitare înghețat este adecvat pentru depozitarea alimentelor congelate și produselor congelate timp de câteva luni, pentru producerea cuburilor de gheață sau pentru congelarea alimentelor proaspete.

5.2.1 Congelarea alimentelor

Cantitate de congelare

Într-un interval de 24 ore puteți congela o cantitate maximă de alimente proaspete egală cu cea indicată pe plăcuța de fabricație (vezi 10.5 Plăcuță de fabricație) la rubrica „Capacitate de congelare ... kg/24h”.

Pentru a congela rapid și complet alimentele, respectați următoarele cantități pe pachet:

- Fructe și legume, până la 1 kg
- Carne, până la 2,5 kg

Congelarea alimentelor cu SuperFrost

În funcție de cantitatea de congelare puteți activa SuperFrost înainte de congelare, pentru a obține temperaturi de congelare mai scăzute. (vezi SuperFrost)

- ▶ Activați SuperFrost, dacă cantitatea de congelare este mai mare de aprox. 2 kg.

Momentul, în care activați SuperFrost, este dependent de cantitatea de congelare:

Cantitate de congelare	de	Momentul pentru activarea SuperFrost
Cantitate de congelare mică		Activați SuperFrost cu aproximativ 6 ore înainte de congelare. Imediat ce aparatul dezactivează automat SuperFrost, dispuneți alimentele.
Cantitate maximă de congelare		Activați SuperFrost cu aproximativ 24 ore înainte de congelare. Imediat ce aparatul dezactivează automat SuperFrost, dispuneți alimentele.

Disponerea alimentelor



PRECAUȚIE

Pericol de accidentare din cauza cioburilor de sticlă!

Sticlele și dozele cu băuturi se pot sparge dacă îngheață. Acest lucru este valabil în special pentru băuturile carbogazoase.

- ▶ Congelați sticlele și dozele cu băuturi numai dacă ați activat funcția BottleTimer în aplicația SmartDevice.

Cantitate de congelare	de	Disponerea alimentelor
Cantitate de congelare mică		Dispuneți alimentele ambalate în sertarul situat cel mai sus. Dacă este posibil, dispuneți alimente în spate în sertar aproape de peretele posterior.
Cantitate maximă de congelare		Distribuiți alimente ambalate pe toate sertarele, însă dispuneți în sertarul situat cel mai jos numai produsele alimentare deja congelate rapid. Dacă este posibil, dispuneți alimente în spate în sertar aproape de peretele posterior.

5.2.2 Dezghețarea alimentelor



AVERTIZARE

Pericol de toxiinfecție alimentară!

- ▶ Nu recongelați niciodată alimentele dezghețate.
- ▶ Prelucrați alimentele dezghețate cât mai repede posibil.

Puteți dezgheța alimente în diferite moduri:

- într-un frigider
- în cuptorul cu microunde
- în cuptor/cuptor cu aer cald
- la temperatura camerei
- ▶ Scoateți numai câte alimente sunt necesare.

5.2.3 Tavă de congelare*

Cu tava de congelare puteți congela fructe de pădure, plante, legume și alte produse congelate mici, fără ca acestea să se congeleze împreună. Produsele congelate își păstrează forma cât mai mult posibil, iar porționarea ulterioară este mai facilă.

În plus, pentru economisirea spațiului puteți păstra cartușele de răcire în tava de congelare.*

- ▶ Distribuți alimentele neambalate cu distanță pe tava de congelare.

5.3 Intervale de depozitare

Perioadele de depozitare indicate reprezintă valori orientative.

În cazul alimentelor cu termenul de garanție specificat este valabilă întotdeauna data indicată pe ambalaj.

Valori orientative pentru durata depozitării alimentelor proaspete		
Înghețată	la -18 °C	2 până la 6 luni
Mezeluri, șuncă	la -18 °C	2 până la 3 luni
Pâine, produse de panificație	la -18 °C	2 până la 6 luni
Vânat, carne de porc	la -18 °C	6 până la 9 luni
Pește, gras	la -18 °C	2 până la 6 luni
Pește, slab	la -18 °C	6 până la 8 luni
Brânză	la -18 °C	2 până la 6 luni
Carne de pasăre, carne de vită	la -18 °C	6 până la 12 luni
Legume, fructe	la -18 °C	6 până la 12 luni

6 Economisirea energiei

- Aveți grijă să fie asigurate întotdeauna o ventilație și o aerisire corespunzătoare. Nu acoperiți orificiile, respectiv grilajele de ventilație.
- Mențineți întotdeauna liberă fanta de ventilație.
- Nu amplasați aparatul expus la lumina directă a soarelui sau lângă un aparat de încălzire sau altele asemenea.
- Dacă amplasați aparatul direct lângă un cuptor, consumul de energie poate crește ușor. Acest lucru depinde de durata și de intensitatea utilizării cuptorului.
- Consumul de energie depinde de condițiile de amplasare, de ex. de temperatura mediului ambiant (vezi 1.4 Domeniul de utilizare a aparatului). La o mai ridicată a mediului, consumul de energie se poate mări.
- Deschideți aparatul cât mai puțin timp posibil.

- Cu cât temperatura reglată este mai scăzută, cu atât mai mare va fi consumul de energie.
- Păstrați toate alimentele bine ambalate și acoperite. Se evită formarea de chiciură.
- Introducerea alimentelor calde: lăsați-le mai întâi să se răcească până la temperatura camerei.

7 Deservire

7.1 Elementele de operare și de afișare

7.1.1 Afișaj Status



Fig. 6

- (1) Afișajul pentru temperatură

Afișajul Status indică temperatura setată și este afișajul inițial. De acolo se realizează navigarea la funcții și setări.

7.1.2 Simboluri de afișare

Simbolurile de afișare oferă informații despre starea actuală a aparatului.

Simbol	Starea aparatului
	Standby Aparatul sau zona de temperatură este deconectată.
	Numărul care pulsează Aparatul funcționează. Temperatura pulsează până când este atinsă valoarea setată.
	Simbol care pulsează Aparatul funcționează. Este efectuată setarea.
	Bara grafică se formează Funcția va fi activată.

7.2 Funcțiile aparatului

7.2.1 Indicații referitoare la funcțiile aparatului

Funcțiile aparatului sunt setate din fabricație, astfel încât aparatul dumneavoastră să fie complet funcțional.

Înainte să modificați, activați sau dezactivați funcțiile aparatului asigurați-vă că sunt îndeplinite următoarele condiții necesare:

- Ați citit și înțeles descrierile referitoare la modul de funcționare al display-ului. (vezi 3 Modul de funcționare al display-ului Touch)
- V-ați familiarizat cu elementele de operare și afișare ale aparatului dumneavoastră.



Oprirea și pornirea aparatului

Această funcție permite oprirea și pornirea întregului aparat.

Deservire

Oprirea aparatului

Dacă deconectați aparatul, setările pe care le-ați făcut anterior sunt salvate.

Asigurați-vă că sunt îndeplinite următoarele condiții necesare:

- ❑ Instrucțiunile de lucru (vezi 11 Scoaterea din funcțiune) sunt executate.



Fig. 7

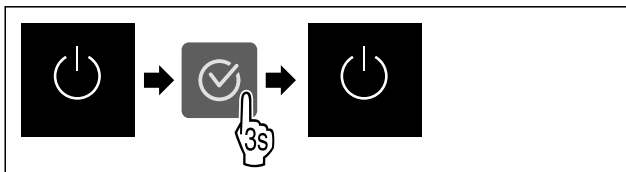


Fig. 8

- ▶ Executați pașii de acțiune conform figurii.
- ▷ Aparatul este oprit.
- ▷ Simbolul Standby apare pe display.
- ▷ Display-ul devine negru.

Pornirea aparatului

Dacă display-ul se află pe modul de repaus:

- ▶ Apăsăți o tastă oarecare de navigare.

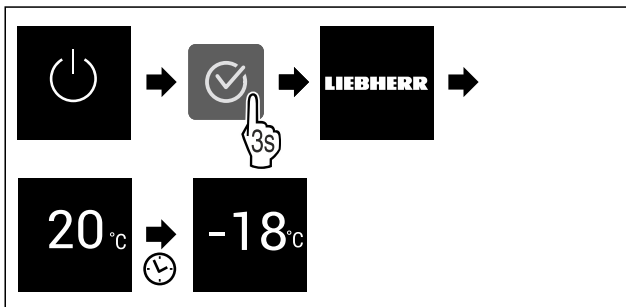


Fig. 9 Reprezentare exemplificatoare

- ▶ Executați pașii de acțiune conform figurii.
- Dacă aparatul pornește în modul demo:
- ▶ Dezactivați modul demo. (vezi Dezactivarea modului demo)
- ▷ Aparatul este pornit.
- ▷ Setările efectuate anterior sunt restabilite.
- ▷ Aparatul se răcește la temperatura țintă setată.



WLAN

Cu această funcție conectați aparatul cu WLAN. Apoi puteți opera prin aplicația SmartDevice de pe un echipament terminal mobil. Cu această funcție puteți separa sau reseta din nou conexiunea WLAN.

Pentru a conecta aparatul dumneavoastră cu WLAN, aveți nevoie de SmartDeviceBox.*

Informații suplimentare privind SmartDevice: (vezi 1.3 SmartDevice)

Indicație

În următoarele țări nu este disponibilă funcția SmartDevice: Rusia, Belarus, Kazahstan.

Nu puteți utiliza SmartDeviceBox.*

Stabilirea conexiunii WLAN pentru prima dată

Asigurați-vă că sunt îndeplinite următoarele condiții necesare:

- ❑ SmartDeviceBox este achiziționat și utilizat. (vezi 1.3 SmartDevice) *
- ❑ Aplicația SmartDevice este instalată (a se vedea apps.home.liebherr.com).
- ❑ Înregistrarea în aplicația SmartDevice este încheiată.



Fig. 10

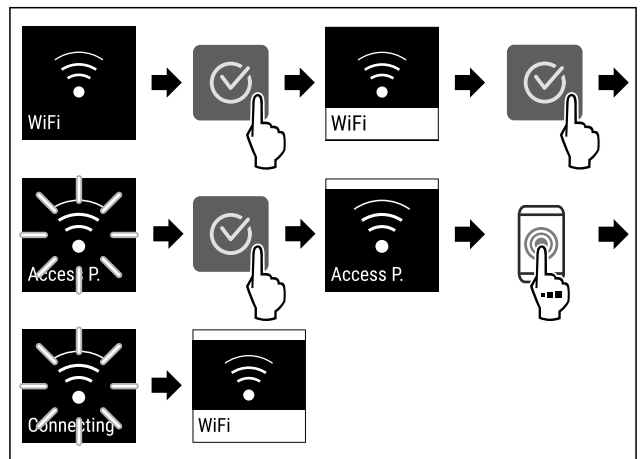


Fig. 11

- ▶ Executați pașii de acțiune conform figurii.
- ▷ Conexiunea este stabilă.

Separarea conexiunii WLAN



Fig. 12

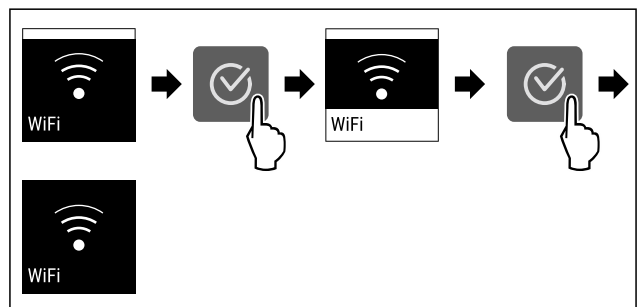


Fig. 13

- ▶ Executați pașii de acțiune conform figurii.
- ▷ Conexiunea este separată.

Resetarea conexiunii WLAN



Fig. 14

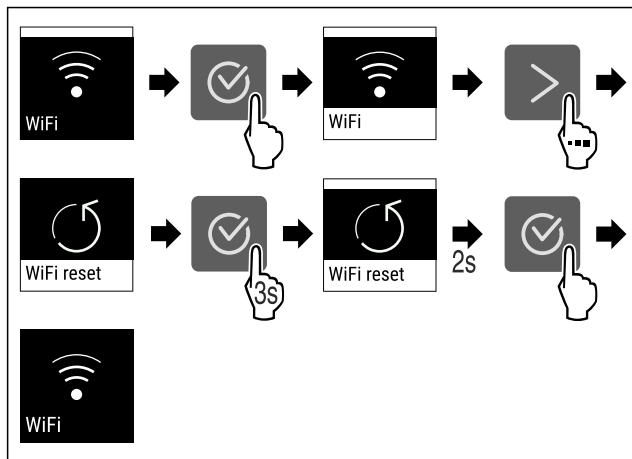


Fig. 15

- ▶ Executați pașii de acțiune conform figurii.
- ▷ Conexiunea WLAN și alte setări WLAN sunt resetate la setarea din fabricație.

Afișarea informațiilor referitoare la conexiunea WLAN



Fig. 16

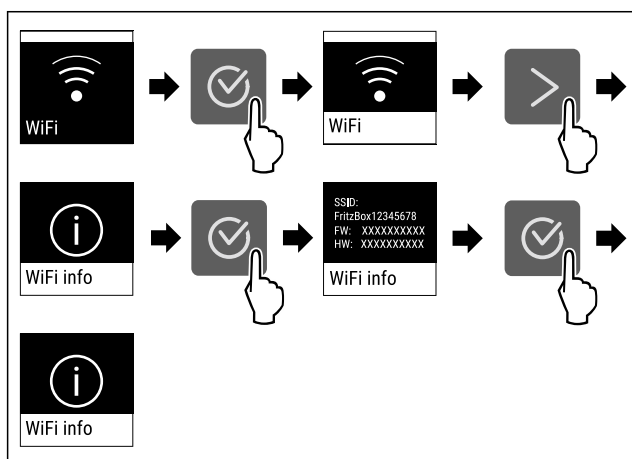


Fig. 17

- ▶ Executați pașii de acțiune conform figurii.

-18°C Temperatură

Cu această funcție setați temperatura.

Temperatura depinde de următorii factori:

- Frecvența deschiderii ușii
- Durata deschiderii ușii
- Temperatura ambientală de la locația de montare
- Tipul, temperatura și cantitatea alimentelor

Spațiu de congelare	Temperatura setată din fabricație	Setare recomandată
-18°C	-18 °C	-18 °C

Setarea temperaturii

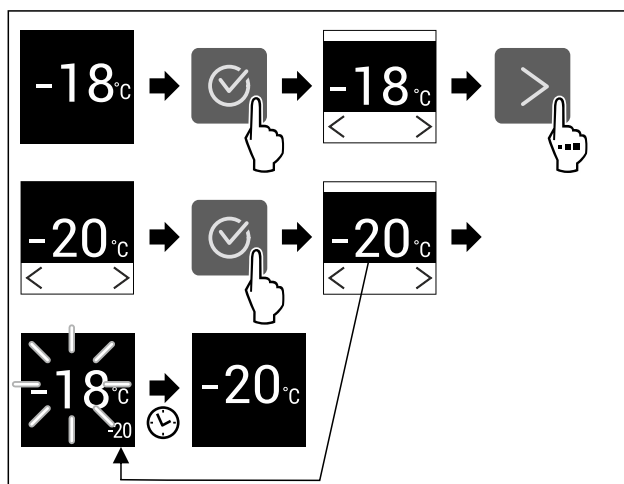


Fig. 18 Reprezentare exemplificatoare

- ▶ Executați pașii de acțiune conform figurii.
- ▷ Temperatura este setată.

°C/°F Unitate de temperatură

Cu această funcție setați unitatea de temperatură. Puteți seta unitatea de temperatură ca grade Celsius sau grade Fahrenheit.

Setarea unității de temperatură



Fig. 19

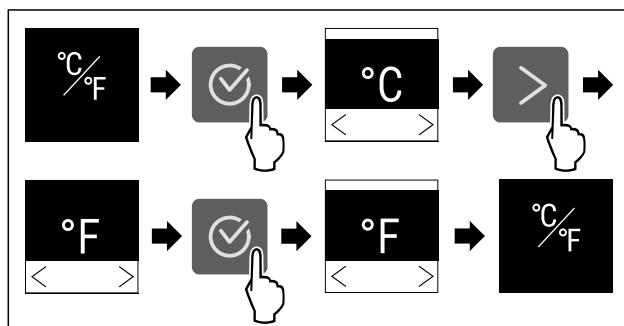


Fig. 20 Reprezentare exemplificatoare: Schimbați de la grade Celsius la grade Fahrenheit.

- ▶ Executați pașii de acțiune conform figurii.
- ▷ Unitatea de temperatură este setată.

**** SuperFrost**

Cu această funcție activați sau dezactivați SuperFrost. Dacă activați SuperFrost, aparatul crește puterea de congelare. Puteți obține astfel temperaturi de congelare mai scăzute.

Mod de utilizare:

- Congelați alimentele proaspete rapid până la straturile din profunzime. Acest lucru asigură păstrarea valorii nutritive, a aspectului și a gustului alimentelor.
- Majorați rezervele de frig în produsele de congelat depozitate, înainte ca aparatul să fie decongelat.

Dacă este activă funcția, aparatul funcționează cu o putere mai mare. Astfel zgomotele de lucru ale aparatului pot fi mai puternice provizoriu și se mărește consumul de energie.

Deservire

Activare SuperFrost

Asigurați-vă că sunt îndeplinite următoarele condiții necesare:

- ❑ Se iau în considerare cantitatea de congelare și timpul de activare a funcției SuperFrost. (vezi Congelarea alimentelor cu SuperFrost)



Fig. 21

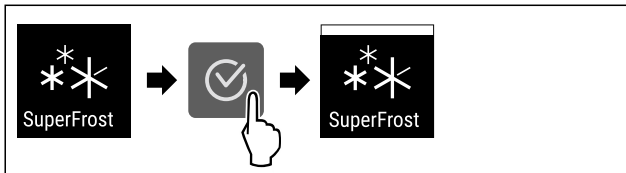


Fig. 22

- ▶ Executați pașii de acțiune conform figurii.

-sau-

- ▶ Activați cu aplicația SmartDevice.*

▷ SuperFrost este activat.

Dezactivare SuperFrost

SuperFrost va fi dezactivată automat după 56 până la 72 de ore, în funcție de cantitatea produselor alimentare introduse. Puteți dezactiva însă SuperFrost și manual în orice moment:



Fig. 23

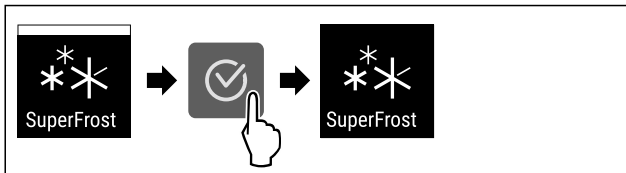


Fig. 24

- ▶ Executați pașii de acțiune conform figurii.

-sau-

- ▶ Dezactivați cu aplicația SmartDevice.*

▷ SuperFrost este dezactivat.

▷ Aparatul continuă să funcționeze în regim normal.

▷ Aparatul se răcește la temperatura setată în prealabil.



Start ciclu de dezghețare

Cu această funcție porniți manual ciclul de dezghețare automat dacă ciclul de dezghețare nu pornește automat în caz de eroare.

Start ciclu de dezghețare



Fig. 25

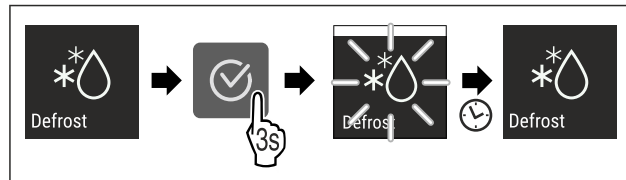


Fig. 26

- ▶ Executați pașii de acțiune conform figurii.

▷ Ciclul de dezghețare este pornit: Simbolul se aprinde intermitent până când se încheie automat ciclul de dezghețare.

▷ Când ciclul de dezghețare este încheiat: Aparatul continuă să funcționeze în regim normal.

Abandonarea ciclului de dezghețare

Ciclul de dezghețare se încheie automat. Puteți abandona totuși ciclul de dezghețare în orice moment pe parcursul procesului de dezghețare:

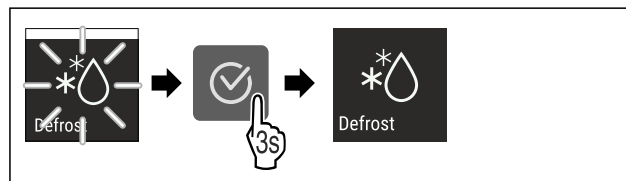


Fig. 27

- ▶ Executați pașii de acțiune conform figurii.

▷ Ciclul de dezghețare este abandonat.

▷ Aparatul continuă să funcționeze în regim normal.



PartyMode

Cu această funcție activați sau dezactivați PartyMode. PartyMode activează diferite funcții, care sunt utile pentru o petrecere.

PartyMode activează următoarele funcții:

- SuperFrost

Puteți seta individual și flexibil toate funcțiile enumerate. Dacă dezactivați PartyMode, sunt respinse toate modificările.

Dacă este activă funcția, aparatul funcționează cu o putere mai mare. Astfel zgomotele de lucru ale aparatului pot fi mai puternice provizoriu și se mărește consumul de energie.

Activare PartyMode

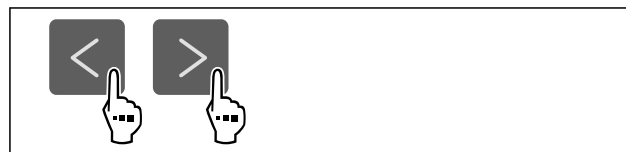


Fig. 28

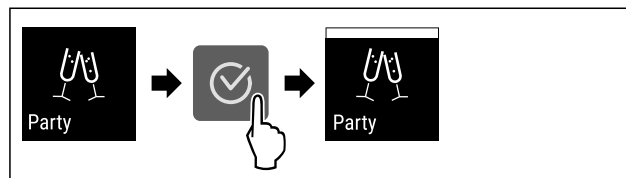


Fig. 29

- ▶ Executați pașii de acțiune conform figurii.

▷ PartyMode și funcțiile aferente sunt activate.

▷ Temperatura actuală se aprinde intermitent, până când este atinsă temperatura țintă.

Dezactivare PartyMode

PartyMode va fi dezactivată automat după 24 de ore. Puteți dezactiva însă PartyMode și manual în orice moment:

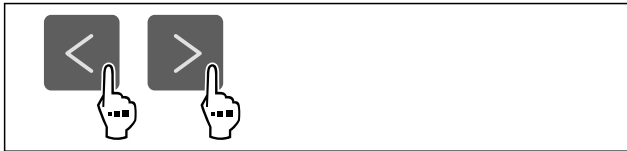


Fig. 30

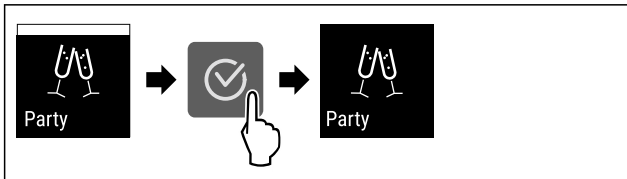


Fig. 31

- ▶ Executați pașii de acțiune conform figurii.
- ▷ PartyMode este dezactivat.
- ▷ Aparatul se răcește la temperatura setată în prealabil: Temperatura actuală se aprinde intermitent, până când este atinsă temperatura țintă.

SabbathMode

Cu această funcție activați sau dezactivați SabbathMode. Dacă activați această funcție, sunt deconectate unele funcții electronice. Astfel aparatul dumneavoastră îndeplinește cerințele religioase privind sărbătorile evreiești ca de ex. Sabat și corespunde certificării Kosher STAR-K.

Starea aparatului la SabbathMode activ
Afișajul de stare indică în permanență SabbathMode.
Toate funcțiile de pe display exceptând funcția Dezactivarea SabbathMode sunt blocate.
Toate funcțiile rămân active.
Display-ul rămâne iluminat, dacă închideți ușa.
Atenționările nu sunt executate. Intervalul de timp setat este oprit.
Atenționările și avertizările nu sunt afișate.
Nu există o alarmă a ușii.
Nu există o alarmă de temperatură.
Ciclul de dezghețare se activează numai la timpul prestabilit fără luarea în considerare a folosirii aparatului.
După o pană de curent aparatul se întoarce în SabbathMode.

Starea aparatului

Indicație

Acest aparat are certificarea institutului „Institute for Science and Halacha”. (www.machonhalacha.co.il)

O listă despre aparatele certificate STAR-K se găsește la www.star-k.org/appliances.

Activare SabbathMode



AVERTIZARE

Pericol de intoxicație din cauza alimentelor alterate! Dacă ați activat SabbathMode și apare o întrerupere de curent, nu apare niciun mesaj pe afișajul de stare din cauza întreruperii de curent. Dacă este încheiată întreruperea de curent, aparatul funcționează în continuare în SabbathMode. Din cauza întreruperii de curent se pot altera alimentele și alterarea acestora poate duce la o intoxicație alimentară.

După o întrerupere de curent:

- ▶ Nu consumați alimentele, care au înghețat și au fost dezghețate.



Fig. 32

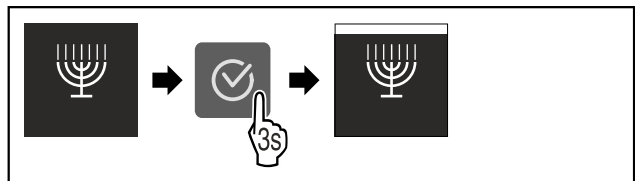


Fig. 33

- ▶ Executați pașii de acțiune conform figurii.
- ▷ SabbathMode este activat.
- ▷ Afișajul de stare indică în permanență SabbathMode.

Dezactivare SabbathMode

SabbathMode va fi dezactivată automat după 80 de ore. Puteți dezactiva însă SabbathMode și manual în orice moment:

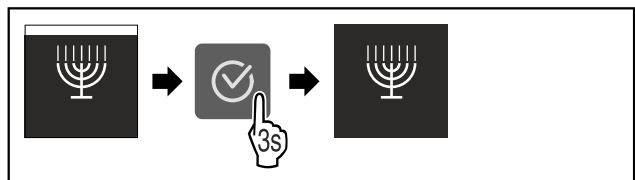


Fig. 34

- ▶ Executați pașii de acțiune conform figurii.
- ▷ SabbathMode este dezactivat.



E-Saver

Cu această funcție activați sau dezactivați modul de economie energetică. Dacă activați modul de economie energetică, consumul de energie scade, iar temperatura crește în aparat. Alimentele rămân proaspete, dar termenul de valabilitate este scurtat.

Zona de temperatură	Setare recomandată (vezi Setarea temperaturii)	Temperatură cu E-Saver activ
-18 °C	-18 °C	-16 °C

Temperaturi

Deservire

E-Saver activare

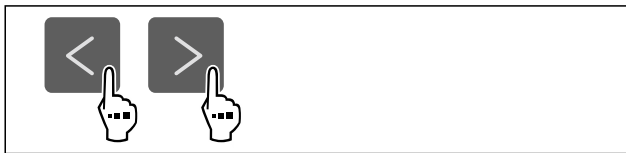


Fig. 35

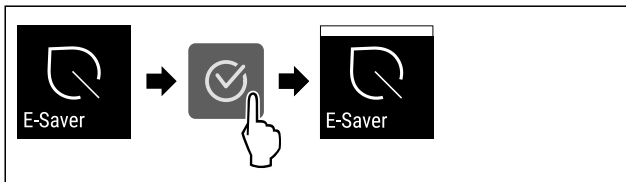


Fig. 36

- ▶ Executați pașii de acțiune conform figurii.
- ▷ Modul de economisire a energiei este activat.

Dezactivare E-Saver

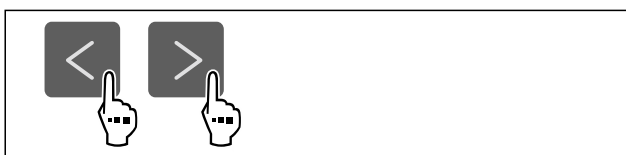


Fig. 37

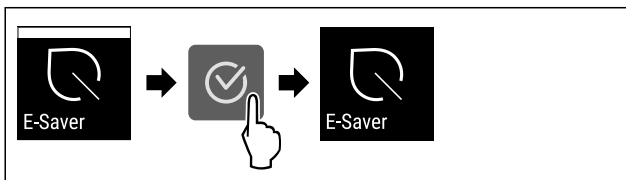


Fig. 38

- ▶ Executați pașii de acțiune conform figurii.
- ▷ Modul de economisire a energiei este dezactivat.



Luminozitate display

Cu această funcție setați treptat luminozitatea display-ului.

Puteți seta următoarele trepte de luminozitate:

- 40 %
- 60 %
- 80 %
- 100 % (valoare presetată)

Reglarea luminozității



Fig. 39

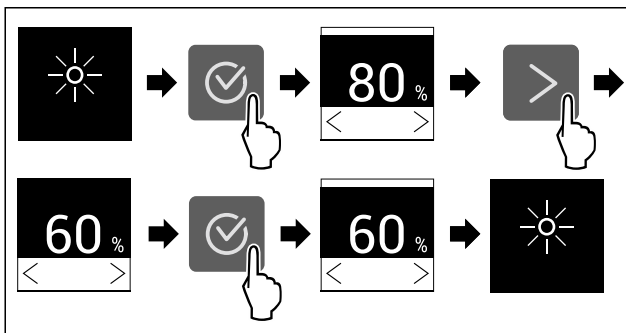


Fig. 40 Reprezentare exemplificatoare: Schimbați de la 80 % la 60 %.

- ▶ Executați pașii de acțiune conform figurii.
- ▷ Luminozitatea este setată.



Alarmă ușă

Cu această funcție activați sau dezactivați alarma ușii. Alarma ușii emite semnal sonor dacă ușa este deschisă un timp prea îndelungat. Alarma ușii este activată la livrarea de la furnizor. Puteți seta cât timp poate sta ușa deschisă înainte de a emite semnal sonor.

Puteți seta următoarele valori:

- 1 minut
- 2 minute
- 3 minute
- Oprit

Setarea alarmei ușii



Fig. 41

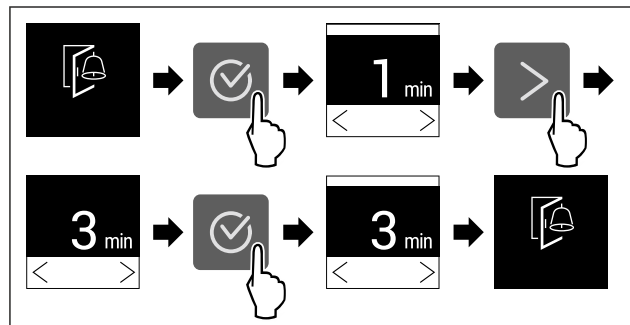


Fig. 42 Reprezentare exemplificatoare: Schimbați alarma ușii de la 1 minut la 3 minute.

- ▶ Executați pașii de acțiune conform figurii.
- ▷ Alarma ușii este setată.

Dezactivarea alarmei ușii



Fig. 44

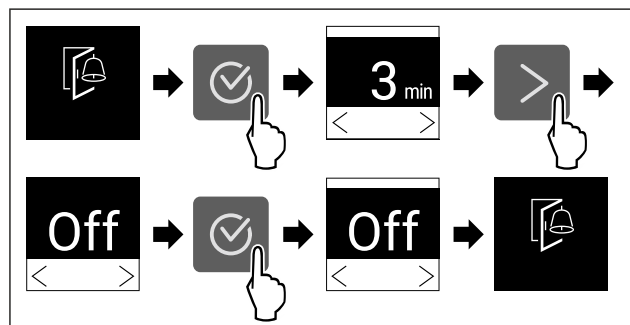


Fig. 45

- ▶ Executați pașii de acțiune conform figurii.
- ▷ Alarma ușii este dezactivată.



Blocare introducere

Cu această funcție activați sau dezactivați blocarea introducerii. Blocarea introducerii împiedică ca aparatul să fie operat accidental de copii.

Mod de utilizare:

- Evitați modificarea involuntară a funcțiilor.
- Evitați deconectarea involuntară a aparatului.
- Evitați setarea involuntară a temperaturii.

Activare blocare introducere

Dacă activați blocarea introducerii, puteți să navigați în continuare în meniuri, dar nu puteți selecta sau modifica alte funcții.



Fig. 46

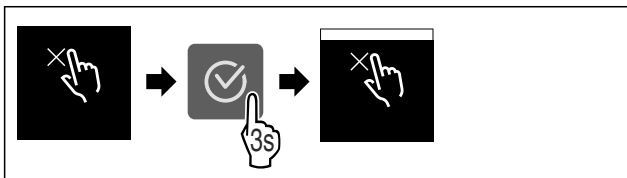


Fig. 47

- ▶ Executați pașii de acțiune conform figurii.
- ▷ Blocarea introducerii este activată.

Dezactivare blocare introducere



Fig. 48

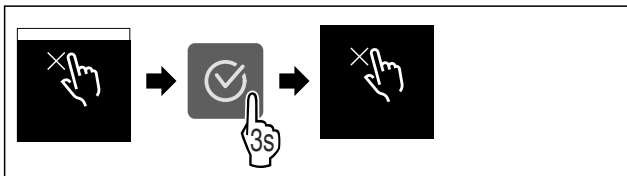


Fig. 49

- ▶ Executați pașii de acțiune conform figurii.
- ▷ Blocarea introducerii este dezactivată.



Informații despre aparat

Cu această funcție afișați numărul de model, numărul de serie și numărul de service al aparatului dumneavoastră. Când luați legătura cu centrul de service aveți nevoie de informațiile despre aparat. (vezi 10.4 Centrul de service)

Cu această funcție deschideți în plus meniul extins. (vezi 3 Modul de funcționare al display-ului Touch)

Afișarea informațiilor despre aparat



Fig. 50



Fig. 51

- ▶ Executați pașii de acțiune conform figurii.
- ▷ Display-ul afișează informațiile despre aparat.



Software

Cu această funcție afișați și versiunea de software a aparatului dumneavoastră.

Afișarea versiunii de software



Fig. 52



Fig. 53

- ▶ Executați pașii de acțiune conform figurii.
- ▷ Display-ul afișează versiunea de software.



Reamintire

Cu această funcție activați sau dezactivați reamintirile. Funcția este activată la livrarea de la furnizor.

Activare reamintire



Fig. 54

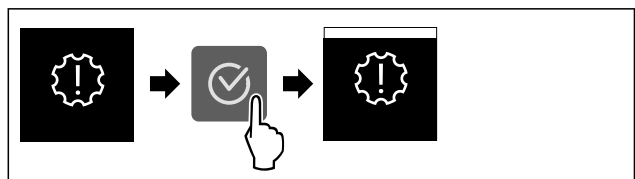


Fig. 55

- ▶ Executați pașii de acțiune conform figurii.
- ▷ Reamintirea este activată.

Dezactivare reamintire



Fig. 56

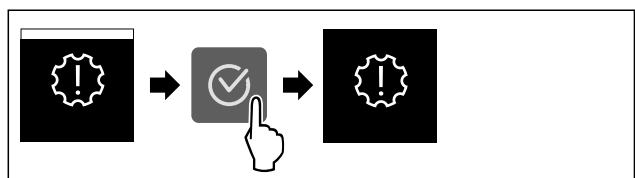


Fig. 57

Deservire

- ▶ Executați pașii de acțiune conform figurii.
- ▷ Reamintirea este dezactivată.

Mod demo

Modul demo este o funcție specială pentru reprezentantul comercial, care doresc să demonstreze funcțiile speciale. Dacă activați modul demo, sunt dezactivate toate funcțiile tehnice de răcire.

Dacă vă conectați aparatul și pe afișajul de status apare "Demo", este activat deja modul demo.

Dacă activați modul demo și apoi îl dezactivați din nou, este resetat aparatul la setările din fabricație. (vezi Resetare pe reglajele din fabricație)

Activarea modului demo



Fig. 58

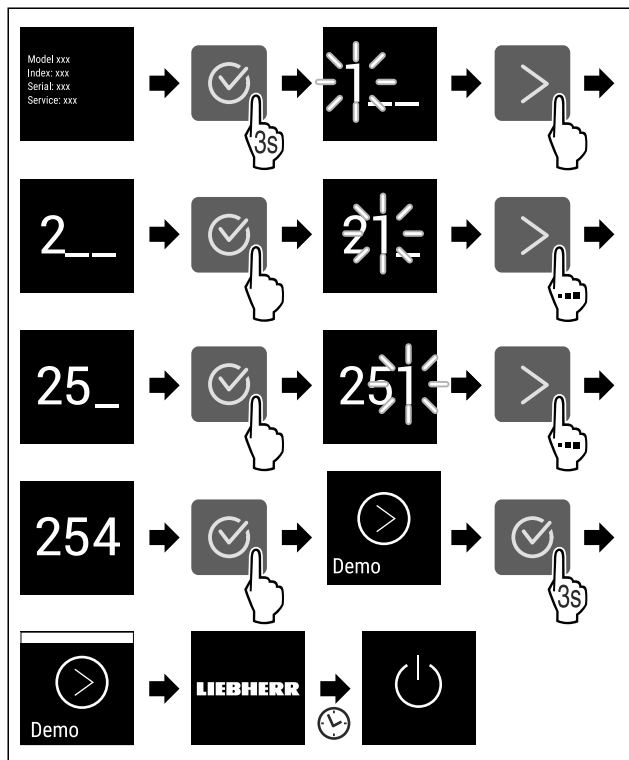


Fig. 59

- ▶ Executați pașii de acțiune conform figurii.
- ▷ Modul demo este activat.
- ▷ Aparatul este deconectat.
- ▶ Conectați aparatul. (vezi 4.1 Pornirea aparatului (prima punere în funcțiune))
- ▷ Pe afișajul de status apare "DEMO".

Dezactivarea modului demo



Fig. 60

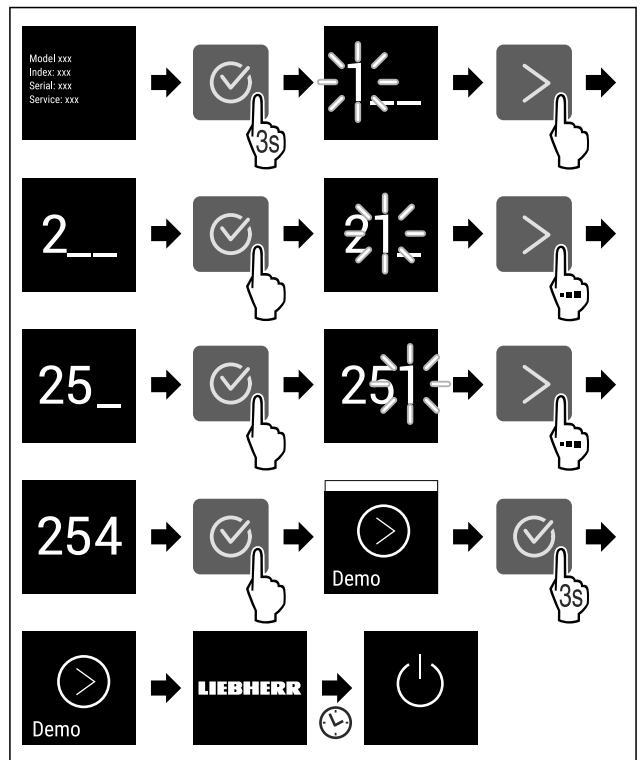


Fig. 61

- ▶ Executați pașii de acțiune conform figurii.
- ▷ Modul demo este dezactivat.
- ▷ Aparatul este deconectat.
- ▶ Conectați aparatul. (vezi 4.1 Pornirea aparatului (prima punere în funcțiune))
- ▷ Aparatul este resetat la setările din fabricație.

Resetare pe reglajele din fabricație

Cu această funcție resetați toate reglajele pe reglajele din fabricație. Toate setările pe care le-ați realizat până în prezent vor fi readuse la valorile lor inițiale.

Efectuarea resetării



Fig. 62

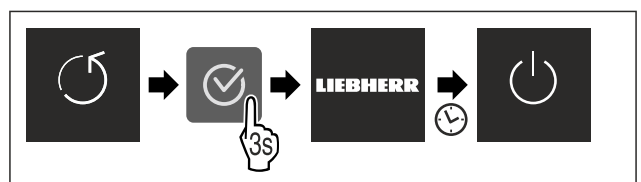


Fig. 63

- ▶ Executați pașii de acțiune conform figurii.
- ▷ Aparatul este resetat.
- ▷ Aparatul este oprit.
- ▶ Reporniți aparatul. (vezi 4.1 Pornirea aparatului (prima punere în funcțiune))

7.3 Mesaje

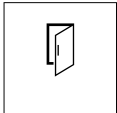
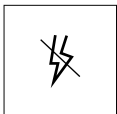

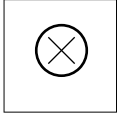

Există două categorii de mesaje:

Categorie	Semnificație
Avertizare	Avertizările apar la o alarmă a ușii sau la disfuncționalități. Puteți încheia avertizările mai simple chiar dumneavoastră. La disfuncționalități grave trebuie să contactați centrul de service. (vezi 10.4 Centrul de service)
Reamintire	Reamintirile atrag atenția asupra proceselor generale. Puteți să executați aceste procese și, prin urmare, să încheiați mesajul.

7.3.1 Perspectivă generală asupra avertizărilor

Comportamentul aparatului la avertizări:

- Avertizarea apare pe display.
- Sunetul de alarmă se emite în volum sonor ascendent.

Mesaj	Cauza	Încheierea mesajului
 Alarmă ușă	Apare mesajul, dacă ușa este deschisă prea mult timp.	Efectuați pașii de acțiune (vezi Alarmă ușă).
 Alarmă de întrerupere a curentului	Apare mesajul, dacă temperatura de congelare a crescut din cauza unei întreruperi de curent.	Efectuați pașii de acțiune (vezi Alarmă de întrerupere a curentului).
 Alarmă de temperatură	Apare mesajul, dacă temperatura de congelare nu corespunde temperaturii setate.	Efectuați pașii de acțiune (vezi Alarmă de temperatură).
 Eroare	Apare mesajul, dacă există o eroare a aparatului. O componentă a aparatului prezintă o eroare.	Efectuați pașii de acțiune (vezi Eroare).
 Eroare WLAN*	Mesajul apare, dacă aparatul nu s-a putut conecta la WLAN. (vezi Stabilirea conexiunii WLAN pentru prima dată)*	Efectuați pașii de acțiune (vezi Eroare WLAN*).*

7.3.2 Încheierea avertizărilor

Alarmă ușă

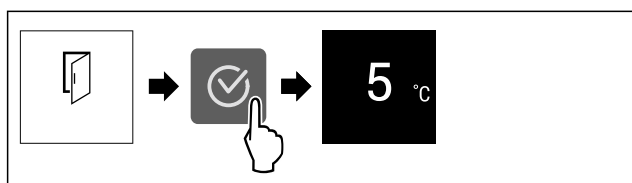


Fig. 64 Reprezentare exemplificatoare

- ▶ Executați pașii de acțiune conform figurii.
- sau-
- ▶ Închideți ușa.

▷ Display-ul sare la afișajul de status.

Puteți seta cât timp poate sta ușa deschisă înainte de a emite alarma ușii. (vezi Setarea alarmei ușii)

Alarmă de întrerupere a curentului

Dacă este încheiată întreruperea de curent, se răcește aparatul la temperatura țintă setată în prealabil.

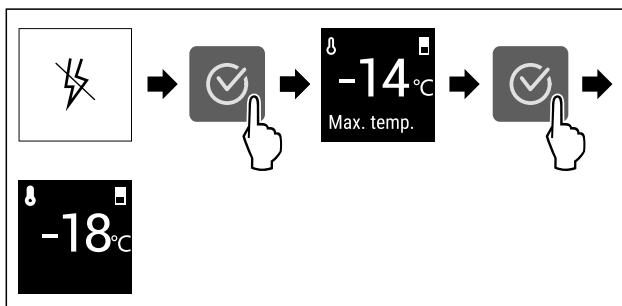


Fig. 65 Reprezentare exemplificatoare

- ▶ Apăsăți simbolul de confirmare.
- ▷ Este afișată temperatura de congelare cea mai caldă.
- ▷ Dacă temperatura de congelare s-a situat sub -9 °C: Produsele alimentare pot fi consumate în continuare. Dacă temperatura de congelare a crescut la peste -9 °C:
 - ▶ Verificați produsele alimentare.
 - ▶ Apăsăți simbolul de confirmare.
- ▷ Display-ul sare la afișajul de status: Sunt afișate temperatura actuală și temperatura țintă.

Alarmă de temperatură

Cauza pentru diferența de temperatură poate fi:

- Ați introdus produse alimentare calde, proaspete.
- În timpul sortării și scoaterii alimentelor a pătruns o cantitate prea mare de aer cald din cameră.
- Curentul a fost întrerupt pentru un interval de timp mai îndelungat.
- Aparatul este defect.
- ▶ Remediați cauza.
- ▷ Aparatul se răcește la temperatura țintă setată în prealabil.

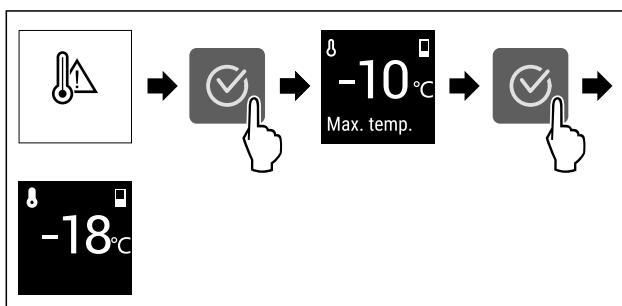


Fig. 66 Reprezentare exemplificatoare

- ▶ Apăsăți simbolul de confirmare.
- ▷ Este afișată temperatura de congelare cea mai caldă.
- ▷ Dacă temperatura de congelare s-a situat sub -9 °C: Produsele alimentare pot fi consumate în continuare. Dacă temperatura de congelare a crescut la peste -9 °C:
 - ▶ Verificați produsele alimentare.
 - ▶ Apăsăți simbolul de confirmare.
- ▷ Display-ul sare la afișajul de status: Sunt afișate temperatura actuală și temperatura țintă.

Eroare

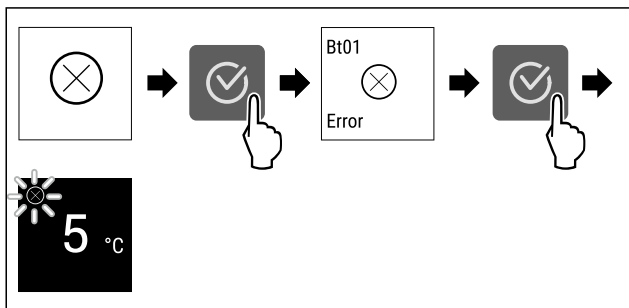


Fig. 67 Reprezentare exemplificatoare

- ▶ Apăsați simbolul de confirmare.
- ▷ Este afișat codul de eroare.
- ▶ Notați codul de eroare.
- ▶ Apăsați simbolul de confirmare.
- ▷ Display-ul sare la afișajul de status.
- ▶ Adresați-vă centrului de service. (vezi 10.4 Centrul de service)

Eroare WLAN*

- ▶ Verificați conexiunea WLAN.
- ▶ Conectați din nou aparatul la WLAN. (vezi WLAN)

7.3.3 Perspectivă generală asupra reamintirilor

Comportamentul aparatului la reamintiri:

- Reamintirea apare pe display.
- Se emite un semnal sonor.

8 Dotare

8.1 Sertare

Puteți extrage sertarele pentru curățare.

Puteți extrage sertarele, pentru a folosi VarioSpace.

Scoaterea și introducerea sertarelor se diferențiază în funcție de sistemul de extragere. Aparatul dumneavoastră poate conține diferite sisteme de extragere.

Indicație

Consumul de energie crește și puterea de răcire scade atunci când ventilația nu este suficientă.

- ▶ Lăsați sertarul inferior în aparat!
- ▶ Mențineți întotdeauna liberă fanta ventilatorului din interior de la peretele posterior!

8.1.1 Sertar superior înclinabil*

Când scoateți sertarul superior, înclinați-l în față. Acest lucru vă oferă o vedere mai bună a sertarului. Funcția depinde de înălțimea aparatului.

Scoaterea sertarului

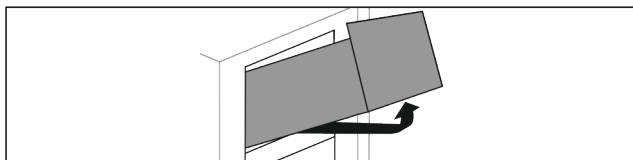


Fig. 68

- ▶ Scoateți sertarul până la opritor.
- ▶ Ridicați sertarul în față.
- ▶ Ridicați sertarul de jos.
- ▶ Extrageți sertarul spre înainte.

Introducerea sertarului

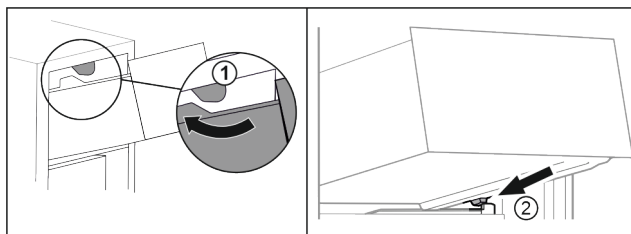


Fig. 69

- ▶ Duceți sertarul în jurul opritoarelor superioare. Fig. 69 (1)
- ▶ Așezați sertarul oblic în spatele opritoarelor inferioare pe nervura recipientului. Fig. 69 (2)
- ▶ Coborâți sertarul.
- ▶ Inșerați spre spate.

8.1.2 Sertar ghidat pe nervura recipientului

Sertarul rulează direct pe nervura recipientului. Nu există șine.

Scoaterea sertarului

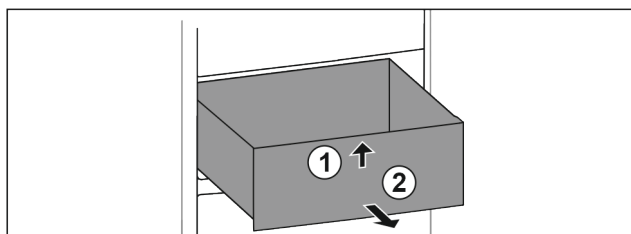


Fig. 70

- ▶ Scoateți sertarul până la opritor.
- ▶ Ridicați sertarul în față. Fig. 70 (1)
- ▶ Extrageți sertarul spre înainte. Fig. 70 (2)

Introducerea sertarului

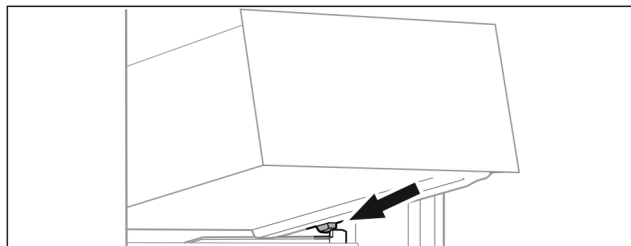


Fig. 71

- ▶ Așezați sertarul oblic în spatele opritoarelor pe nervura recipientului. (vezi Fig. 71)
- ▶ Coborâți sertarul.
- ▶ Împingeți sertarul spre spate.

8.1.3 Sertar situat cel mai jos

Sertarul este sertarul situat cel mai jos din aparat. Rulează direct pe nervura recipientului. Nu există șine.

Scoaterea sertarului

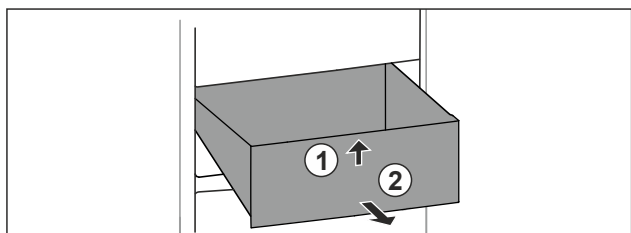


Fig. 72

- ▶ Scoateți sertarul până la opritor.
- ▶ Ridicați sertarul în față. Fig. 72 (1)
- ▶ Extrageți sertarul spre înainte. Fig. 72 (2)

Introducerea sertarului

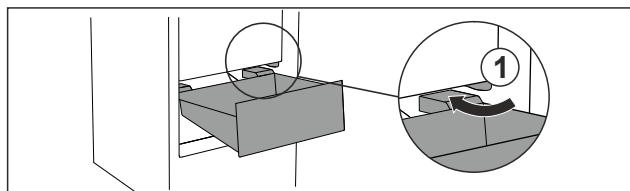


Fig. 73

- ▶ Ghidați sertarul oblic în jurul opritorului Fig. 73 (1).
- ▶ Coborâți sertarul.
- ▶ Împingeți sertarul spre spate.

8.2 EasyTwist-Ice*

Cu EasyTwist-Ice puteți produce cuburi de gheață în cantități uzuale în mediul casnic. EasyTwist-Ice este alimentat cu apă prin intermediul unui rezervor de apă.

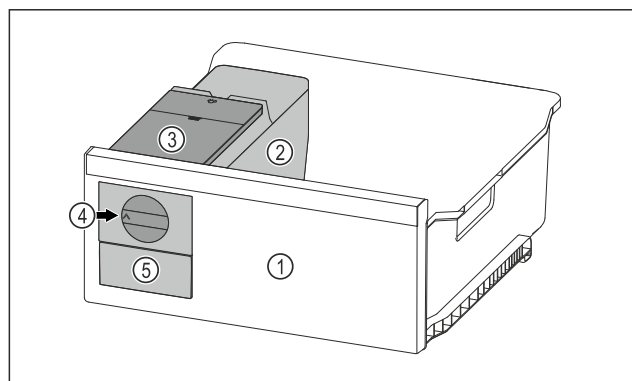


Fig. 74 Reprezentare exemplificatoare

- (1) Sertar de congelare cu EasyTwist-Ice
- (2) Corp cu tavă pentru cuburi de gheață
- (3) Rezervor de apă
- (4) Buton rotativ
- (5) Sertar pentru cuburi de gheață

Indicație

Nu modificați poziția sertarului de congelare cu EasyTwist-Ice din aparat.

8.2.1 Producerea cuburilor de gheață

Cantitatea cuburilor de gheață, pe care o puteți produce într-un anumit interval de timp cu EasyTwist-Ice, depinde de temperatura de congelare a aparatului. Cu cât este mai scăzută temperatura din aparat, puteți produce cu atât mai multe cuburi de gheață.

Cantitatea maximă a cuburilor de gheață a tăvii pentru cuburi de gheață:	20 cuburi de gheață
Capacitatea maximă a sertarului cuburilor de gheață:	40 cuburi de gheață (corespund cu două producții ale cuburilor de gheață)
Informații suplimentare privind timpul necesar pentru producția cuburilor de gheață:	(vezi 10.1 Date tehnice)

Asigurați-vă că sunt îndeplinite următoarele condiții necesare:

- ☐ Componentele EasyTwist-Ice sunt curățate.

Umplerea rezervorului de apă



AVERTIZARE

Pericol de intoxicație cauzat de apă impurificată!
▶ Umpleți rezervorul de apă numai cu apă potabilă.

ATENȚIE

Lichide care conțin zahăr!
Deteriorarea EasyTwist-Ice.
▶ Umpleți exclusiv cu apă potabilă rece.

Indicație

Prin utilizarea de apă filtrată, decarbogazificată se obține apă potabilă de cea mai bună calitate pentru producerea de cuburi de gheață fără defecțiuni. Această calitate a apei poate fi obținută cu un filtru de apă disponibil în comerțul de specialitate.

- ▶ Umpleți rezervorul de apă numai cu apă potabilă filtrată, decarbonizată.

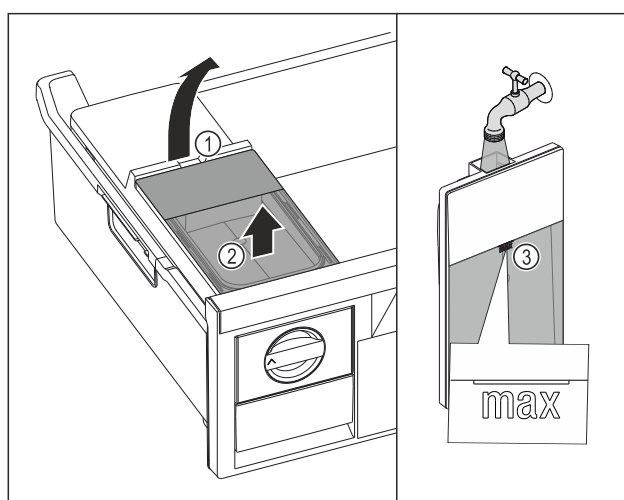


Fig. 75

- ▶ Scoateți sertarul de congelare până la opritor.
- ▶ Ridicați rezervorul de apă de la degajare Fig. 75 (1).
- ▶ Scoateți rezervorul de apă în sus Fig. 75 (2)
- ▶ Umpleți rezervorul de apă până la marcaj Fig. 75 (3) cu apă potabilă.

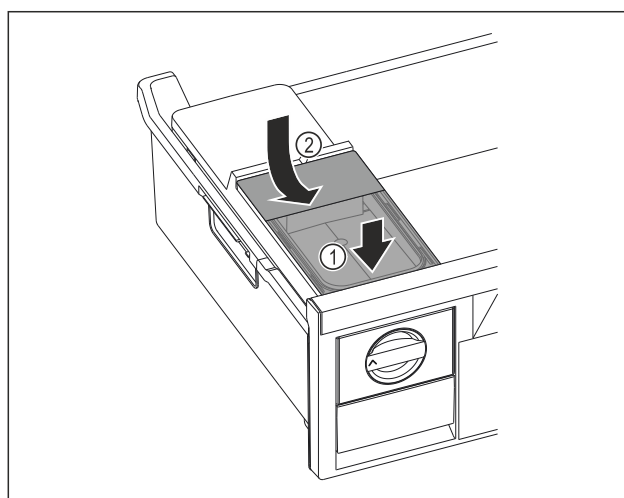


Fig. 76

- ▶ Așezați în față rezervorul de apă Fig. 76 (1)
- ▶ Coborâți în spate rezervorul de apă Fig. 76 (2)
- ▶ Împingeți în interior sertarul de congelare.

Extragerea cuburilor de gheață

Asigurați-vă că sunt îndeplinite următoarele condiții necesare:

- Timpul necesar pentru producția cuburilor de gheață este respectat. (vezi 10.1 Date tehnice)
- Sertarul de congelare este împins complet în interior.
- Sertarul pentru cuburi de gheață este împins complet în interior.
- ▶ Rotiți butonul rotativ *Fig. 74 (4)* în sens orar până la opritor.
- ▷ Cuburi de gheață cad din tava pentru cuburi de gheață în sertarul pentru cuburi de gheață *Fig. 74 (5)*. Dacă nu sunt extrase toate cuburile de gheață din tava pentru cuburi de gheață:
- ▶ Rotiți butonul rotativ de mai multe ori în sens orar până la opritor.

8.3 VarioSpace

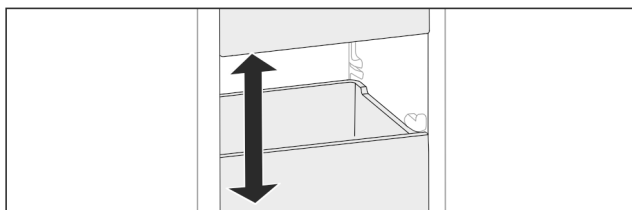


Fig. 77

Puteți extrage sertarele și plăcile de sticlă din aparat. Astfel obțineți spațiu pentru alimente mari precum carnea de pasăre, carnea, porțiile mari de vânat precum și preparatele de panificație înalte. Acestea pot fi astfel congelate întregi și pregătite mai departe.

- ▶ Respectați limitele de încărcare ale sertarelor și plăcilor de sticlă (vezi 10.1 Date tehnice).

8.4 Acumulator de frig*

Acumulatorii de frig împiedică o creștere prea rapidă a temperaturii în cazul unei pene de curent.

Cartușele de răcire sunt în sertar.

Puteți depozita acumulatorii de răcire în tava de congelare.*

8.4.1 Utilizarea acumulatorului de frig

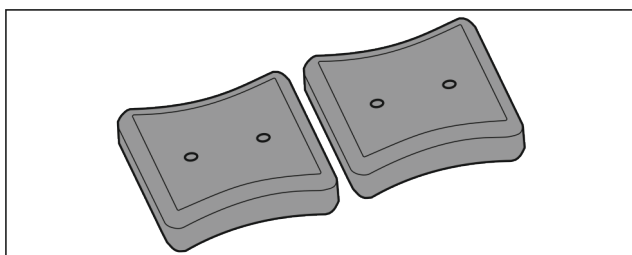


Fig. 78

Dacă acumulatorii de frig sunt înghețate:

- ▶ Așezați în zona superioară, frontală a congelatorului pe produsele congelate.

9 Întreținere

9.1 Dezasamblare / montare sisteme de extragere

9.1.1 Indicații referitoare la dezasamblare

Puteți dezasambla unele sisteme de extragere pentru curățare. Aparatul dumneavoastră poate conține diferite sisteme de extragere.

Următoarele sisteme de extragere sunt demontabile sau nedemontabile:

Sistem de extragere	demontabil / nedemontabil
Sertar superior înclinabil*	nedemontabil*
Sertar ghidat pe nervura recipientului	demontabil (vezi 9.1.2 Sertar ghidat pe nervura recipientului)
Sertar situat cel mai jos	nedemontabil

9.1.2 Sertar ghidat pe nervura recipientului

Dezasamblarea sistemului de extragere

Asigurați-vă că sunt îndeplinite următoarele condiții necesare:

- Sertarul este extras. (vezi 8.1.2 Sertar ghidat pe nervura recipientului)

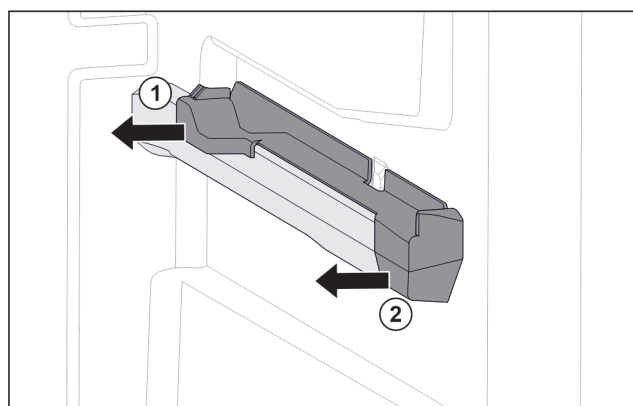


Fig. 79 Piesă de fixare pe nervura din dreapta a recipientului

- ▶ Prindeți piesa de fixare în partea inferioară din spate.
- ▶ Scoateți piesa de fixare din spate în lateral. *Fig. 79 (1)*
- ▶ Scoateți piesa de fixare din față în lateral. *Fig. 79 (2)*

Montarea sistemului de extragere

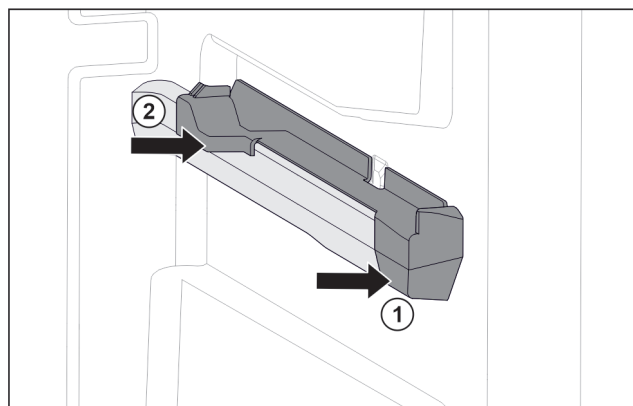


Fig. 80 Piesă de fixare pe nervura din dreapta a recipientului

- ▶ Așezați piesa de fixare în față pe nervura recipientului. Fig. 80 (1)
- ▶ Apăsați piesa de fixare spre spate. Fig. 80 (2)

9.2 Dezghețarea aparatului

9.2.1 Dezghețarea cu NoFrost

Dezghețarea se realizează automat prin sistemul NoFrost. Umiditatea se depune la vaporizator, unde este dezghețată și evaporată periodic.

Aparatul nu necesită dezghețare.

Indicație

Pe podeaua aparatului se pot aduna picături de apă. Când scoateți aparatul din funcțiune:

- ▶ Așezați prosopul în fața aparatului, pentru a capta eventualele picături de apă care se scurg în afară. (vezi 11 Scoaterea din funcțiune)

9.3 Curățarea aparatului

9.3.1 Pregătirea



AVERTIZARE

Pericol de electrocutare!

- ▶ Scoateți ștecherul aparatului de răcire sau întrerupeți alimentarea cu curent.



AVERTIZARE

Pericol de incendiu

- ▶ Nu deteriorați circuitul de răcire.

- ▶ Goliți aparatul.
- ▶ Extrageți fișa de rețea.

9.3.2 Curățarea carcasi

ATENȚIE

Curățare necorespunzătoare!

Defecțiuni la aparat.

- ▶ Utilizați exclusiv lavete moi și agent de curățare general cu pH neutru.
- ▶ Nu folosiți bureți aspri sau abrazivi și nici bureți de sârmă.
- ▶ Nu utilizați mijloace de curățare agresive, abrazive, care conțin nisip, clor sau acizi.



AVERTIZARE

Pericol de accidentare și deteriorare a aparatului din cauza aburului fierbinte!

Aburul fierbinte poate cauza arsuri și poate deteriora suprafețele.

- ▶ Nu utilizați aparate de curățare cu aburi!

- ▶ Ștergeți carcasa numai cu o lavetă moale, curată. În cazul unui grad de murdărire ridicat, utilizați apă caldă cu un detergent neutru. Suprafețele de sticlă pot fi curățate suplimentar cu un detergent pentru sticlă.

9.3.3 Curățarea compartimentului interior

ATENȚIE

Curățare necorespunzătoare!

Defecțiuni la aparat.

- ▶ Utilizați exclusiv lavete moi și agent de curățare general cu pH neutru.
- ▶ Nu folosiți bureți aspri sau abrazivi și nici bureți de sârmă.
- ▶ Nu utilizați mijloace de curățare agresive, abrazive, care conțin nisip, clor sau acizi.

- ▶ Suprafețele din plastic: curățați cu mâna cu o cârpă moale, curată, apă caldă și puțin agent de spălare.
- ▶ Suprafețele din metal: curățați cu mâna cu o cârpă moale, curată, apă caldă și puțin agent de spălare.

9.3.4 Curățați dotarea

ATENȚIE

Curățare necorespunzătoare!

Defecțiuni la aparat.

- ▶ Utilizați exclusiv lavete moi și agent de curățare general cu pH neutru.
- ▶ Nu folosiți bureți aspri sau abrazivi și nici bureți de sârmă.
- ▶ Nu utilizați mijloace de curățare agresive, abrazive, care conțin nisip, clor sau acizi.

Curățarea cu o cârpă moale, curată, apă caldă și puțin agent de spălare:

- Sertar
- Tabletă de congelare*
- Componente ale EasyTwist-Ice*

Curățarea în mașina de spălat 60 °C:

- Tavă pentru cuburi de gheață*
- ▶ Demontați dotarea: consultați capitolul respectiv.
- ▶ Curățați dotarea.

9.3.5 Curățarea EasyTwist-Ice*

Curățați EasyTwist-Ice în următoarele cazuri:

- Prima punere în funcțiune
- În caz de nefolosire mai îndelungată de 48 ore
- Necesitate de curățare

Dezasamblarea EasyTwist-Ice

Asigurați-vă că sunt îndeplinite următoarele condiții necesare:

- Sertarul este extras. (vezi 8.1 Sertare)
- Sertarul este depus pe o masă.

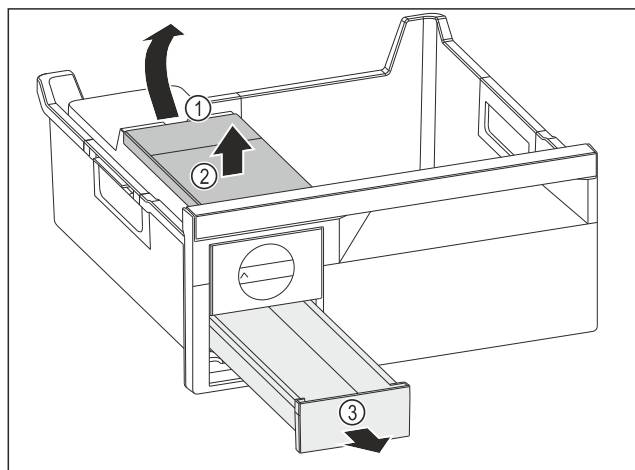


Fig. 81

- ▶ Scoaterea rezervorului de apă: Ridicați rezervorul de apă de la degajare Fig. 81 (1).
- ▶ Scoateți rezervorul de apă Fig. 81 (2) în sus.
- ▶ Scoateți sertarul pentru cuburi de gheață Fig. 81 (3) spre înainte.

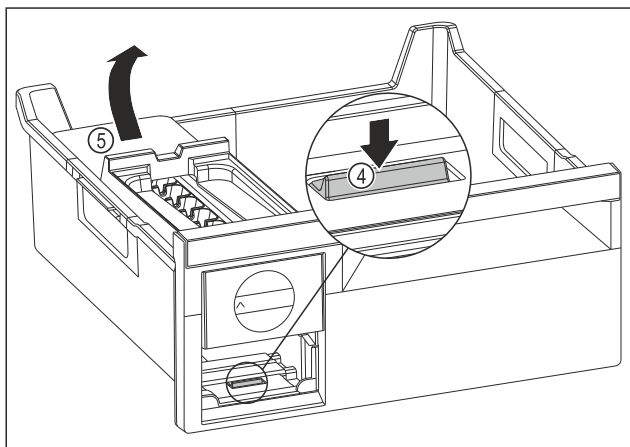


Fig. 82

- ▶ Scoaterea corpului EasyTwist-Ice: Apăsați eclisa Fig. 82 (4) cu degetele în jos și concomitent cu cealaltă mână ridicați corpul EasyTwist-Ice Fig. 82 (5) din spate.
- ▶ Scoateți corpul EasyTwist-Ice din sertarul de congelare.

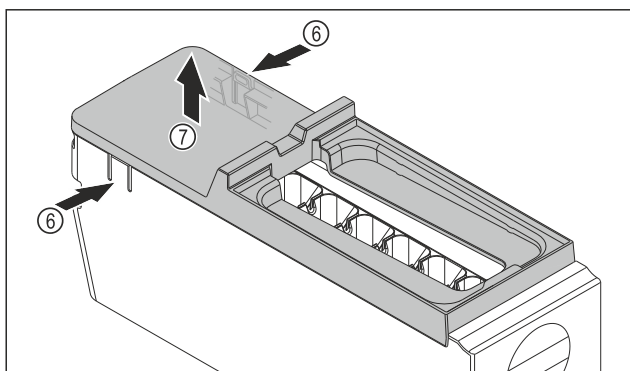


Fig. 83

- ▶ Scoateți apărătoarea corpului EasyTwist-Ice: Apăsați eclisele Fig. 83 (6) de pe ambele părți ale corpului EasyTwist-Ice cu o mână.
- ▶ Scoateți apărătoarea Fig. 83 (7) cu cealaltă mână în sus.
- ▷ EasyTwist-Ice este dezamblat în patru piese. (vezi Fig. 84)

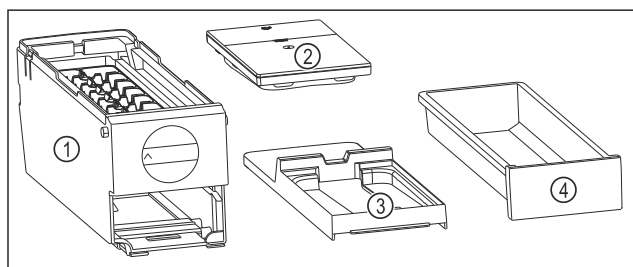


Fig. 84 Componente ale EasyTwist-Ice

- | | |
|--|------------------------------------|
| (1) Corp EasyTwist-Ice cu tavă pentru cuburi de gheață | (3) Capac |
| (2) Rezervor de apă | (4) Sertar pentru cuburi de gheață |

ATENȚIE

Pericol de deteriorare cauzat de demontarea improprie! Ruperea, desprinderea și spargerea dotării. Dacă dezamblați în continuare corpul EasyTwist-Ice, puteți deteriora butonul rotativ sau alte piese ale corpului EasyTwist-Ice.

- ▶ Dezamblați EasyTwist-Ice numai în componentele ilustrate. (vezi Fig. 84)
- ▶ Curățați corpul EasyTwist-Ice Fig. 84 (1) ca un întreg.

Curățarea EasyTwist-Ice

Asigurați-vă că sunt îndeplinite următoarele condiții necesare:

- EasyTwist-Ice este dezamblat. (vezi Dezamblarea EasyTwist-Ice)
- ▶ Curățați sertarul pentru cuburi de gheață, rezervorul de apă, apărătoarea și corpul EasyTwist-Ice cu apă caldă și puțin detergent.
- ▶ Uscați complet toate componentele curățate cu o cârpă uscată.
- ▷ EasyTwist-Ice este curățat.

Montarea EasyTwist-Ice

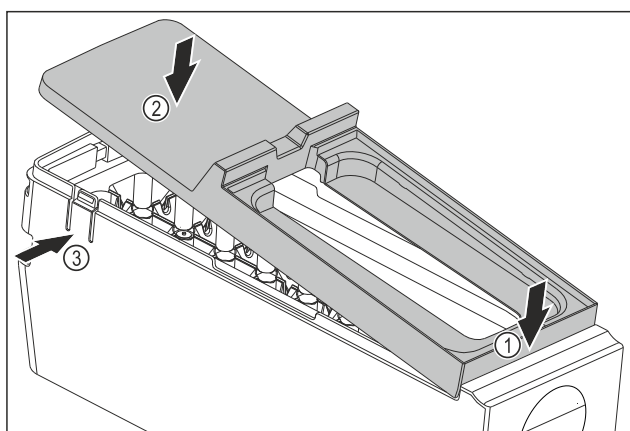


Fig. 85

- ▶ Montați apărătoarea corpului EasyTwist-Ice: Așezați în față apărătoarea Fig. 85 (1)
- ▶ Coborâți în spate apărătoarea Fig. 85 (2)
- ▷ Apărătoarea se fixează în poziție cu zgomot specific în cele două eclise Fig. 85 (3).

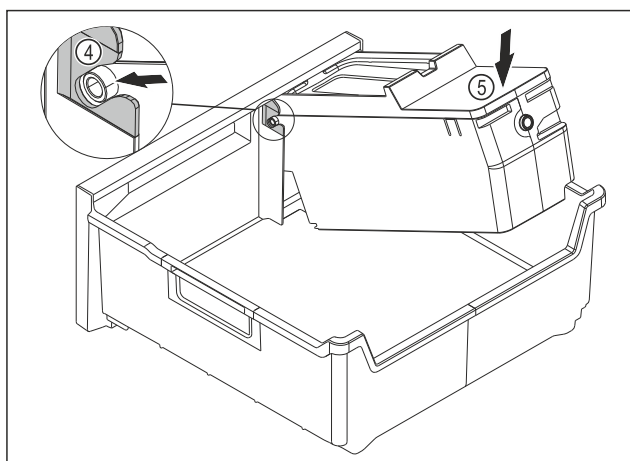


Fig. 86

- ▶ Montați corpul EasyTwist-Ice: Inșerați axele corpului EasyTwist-Ice în ghidaje Fig. 86 (4).
- ▶ Apăsați corpul EasyTwist-Ice Fig. 86 (5) în spate în jos.
- ▷ Corpul EasyTwist-Ice se fixează în poziție cu zgomot specific.

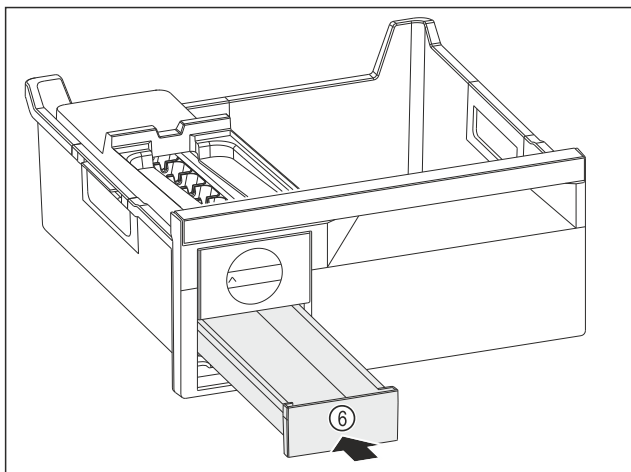


Fig. 87

- ▶ Inserați sertarul pentru cuburi de gheață Fig. 87 (6).



AVERTIZARE

Pericol de intoxicație cauzat de apă impurificată!

- ▶ Umpleți rezervorul de apă numai cu apă potabilă.

- ▶ Umpleți cu apă rezervorul de apă.
- ▶ Introduceți rezervorul de apă.
- ▶ Introduceți sertarul. (vezi 8.1 Sertare)
- ▶ Dacă utilizați apă nefiltrată:
- ▶ Aruncați cuburile de gheață produse în primele 24 ore după prima producție de cuburi de gheață.

-sau-

- ▶ Dacă utilizați apă filtrată:
- ▶ Aruncați cuburile de gheață produse în primele 48 ore după prima producție de cuburi de gheață.

9.3.6 După curățare

- ▶ Ștergeți aparatul și piesele din dotare până la uscare.
- ▶ Racordați și porniți aparatul.
- ▶ Activați SuperFrost (vezi 7.2 Funcțiile aparatului).
- ▶ Atunci când temperatura este suficient de scăzută:
- ▶ Introduceți alimentele.
- ▶ Repetați curățarea regulat.

10 Ajutor pentru clienți

10.1 Date tehnice

Domeniul de temperaturi	
Congelare	-28 °C până la -15 °C
Cantitate maximă de congelare/24 h	
Congelator	a se vedea plăcuța de fabricație la «Capacitate de congelare .../24 h»

Masa maximă de încărcare a dotării			
Dotarea	Lățimea aparatului 550 mm (a se vedea instrucțiunile de montaj, Cotele aparatului)	Lățimea aparatului 600 mm (a se vedea instrucțiunile de montaj, Cotele aparatului)	Lățimea aparatului 700 mm (a se vedea instrucțiunile de montaj, Cotele aparatului)
Sertar ghidat pe nervura recipientului (vezi 8.1.2 Sertar ghidat pe nervura recipientului)	14 kg	19 kg	19 kg
Sertar situat cel mai jos (vezi 8.1.3 Sertar situat cel mai jos)	--	11 kg	19 kg
Sertar superior înclinabil* (vezi 8.1.1 Sertar superior înclinabil*)	--*	19 kg*	19 kg*

Producție de cuburi de gheață cu EasyTwist-Ice*	
Durata la -18 °C	aprox. 5,5 h
Durata cu SuperFrost conectat	aprox. 3 h

Pentru aparate cu conexiune WLAN:*

Indicare frecvență*	
Bandă de frecvență	2.4 GHz
Putere maximă radiată	< 100 mW
Destinația utilizării instalației radio	Integrare în rețeaua WLAN locală pentru comunicația datelor

10.2 Zgomote de funcționare

Aparatul produce în timpul funcționării diferite zgomote de funcționare.

- La **putere de răcire mai redusă** aparatul lucrează cu economie de energie, dar mai mult timp. Volumul este **mai redus**.
- La **putere de răcire mai puternică** alimentele se răcesc mai repede. Volumul este **mai mare**.

Exemple:

- funcții activate (vezi 7.2 Funcțiile aparatului)
- ventilator în funcțiune
- aliment introdus proaspăt
- temperatură ambientală ridicată
- ușă deschisă mult timp

Zgomot	Cauză posibilă	Tip-zgomot
Bolborosit și susur	Agentul frigorific curge în circuitul de răcire.	zgomot normal de lucru
Șuierat și fluierat	Agentul frigorific este injectat în circuitul de răcire.	zgomot normal de lucru

Zgomot	Cauză posibilă	Tip-zgomot
Zumzet	Aparatul răcește. Intensitatea zgomotului depinde de puterea de răcire.	zgomot normal de lucru
Fâșăit și foșnet	Ventilatorul funcționează.	zgomot normal de funcționare
Clic	Componentele sunt pornite și oprite.	zgomot normal de comutare
Zdrângănit și bâzâit	Supapele sau clapetele sunt active.	zgomot normal de comutare
Bătaie ușoară, bâzâit sau zumzâit*	Supapa este activă.	zgomot normal de funcționare

Zgomot	Cauză posibilă	Tip-zgomot	Remediere
Vibrație	Structură inadecvată	Eroare-zgomot	Orientați orizontal aparatul prin picioarele de reglare.

Zgomot	Cauză posibilă	Tip-zgomot	Remediere
Rabatare	Dotare, Obiecte în spațiul interior al aparatului	Eroare-zgomot	Fixați piesele dotării. Lăsați distanță între obiecte.

10.3 Defecțiune tehnică

Aparatul dumneavoastră este astfel construit și fabricat, încât să garanteze siguranța funcționării și o durată mare de viață. Sollte dennoch während des Betriebes eine Störung auftreten, so prüfen Sie bitte, ob die Störung auf einen Bedienungsfehler zurückzuführen ist. În acest caz trebuie să vă calculăm costurile reparației chiar și în perioada de garanție.

Puteți remedia singuri următoarele defecțiuni.

10.3.1 Funcția aparatului

Eroare	Cauză	Remediere
Aparatul nu funcționează.	→ Aparatul nu este pornit.	▶ Porniți aparatul.
	→ Fișa de rețea nu este conectată corect la priza de alimentare.	▶ Verificați ștecherul.
	→ Siguranța prizei de alimentare nu este funcțională.	▶ Verificați siguranța.
	→ Întrerupere de curent	▶ Țineți aparatul închis. ▶ Protejați alimentele: Așezați cartușele de răcire peste alimente sau utilizați un congelator descentralizat, în situația în care întreruperea curentului durează mai mult. ▶ Nu recongelați niciodată alimentele dezghețate.
	→ Fișa nu este conectată corect la aparat.	▶ Verificați fișa aparatului.
Temperatura nu este suficient de scăzută.	→ Ușa aparatului nu este închisă corect.	▶ Închideți ușa aparatului.
	→ Ventilația și aerisirea nu sunt suficiente.	▶ Eliberați grilajul de ventilație și curățați-l.
	→ Temperatura din încăpere este prea mare.	▶ Soluționarea problemei: (vezi 1.4 Domeniul de utilizare a aparatului)
	→ Aparatul a fost deschis prea des sau o perioadă prea îndelungată.	▶ Așteptați, pentru a vedea dacă temperatura necesară se restabilește de la sine. În caz contrar, adresați-vă centrului de service. (vezi 10.4 Centrul de service)
	→ A fost introdusă o cantitate prea mare de alimente proaspete fără activarea funcției SuperFrost.	▶ Soluționarea problemei: (vezi SuperFrost)
	→ Temperatura este reglată incorect.	▶ Reglați o temperatură mai scăzută și controlați-o după 24 ore.
	→ Aparatul se află prea aproape de o sursă de căldură (cuptor, instalație de încălzire etc.).	▶ Schimbați locul de amplasare al aparatului sau al sursei de căldură.

Eroare	Cauză	Remediere
Garnitura de etanșare a ușii este defectă sau trebuie înlocuită din alte motive.	→ Garnitura de etanșare a ușii se poate înlocui. Ea poate fi schimbată fără alte scule ajutătoare.	▶ Adresați-vă centrului de service. (vezi 10.4 Centrul de service)
Aparatul este înghețat sau se formează apă de condens.	→ Este posibil ca garnitura de etanșare a ușii să fi alunecat afară din canelură.	▶ Verificați dacă garnitura de etanșare a ușii este așezată corect în canelură.
Suprafețele exterioare ale aparatului sunt calde*.	→ Căldura degajată de circuitul de răcire este utilizată pentru prevenirea formării condensului.	▶ Acest lucru este normal.

10.4 Centrul de service

Verificați mai întâi dacă puteți remedia singur defecțiunea (vezi 10 Ajutor pentru clienți) . Dacă nu este cazul, adresați-vă centrului de service.

Adresa se găsește în broșura atașată «Liebherr-Service» sau la home.liebherr.com/service.



AVERTIZARE

Reparație neprofesională!
Vătămări.

- ▶ Lucrările de reparații și intervențiile la aparat și racordul de alimentare cu energie electrică, care nu sunt indicate în mod expres (vezi 9 Întreținere) , trebuie executate exclusiv de către serviciul de asistență a clienților.
- ▶ Înlocuirea unui conductor de racord la rețea deteriorat este permisă numai producătorului sau serviciului de asistență pentru clienți al acestuia sau unei persoane cu calificare similară.
- ▶ În cazul aparatelor cu fișă pentru puteri mici, schimbarea poate fi efectuată de client.

10.4.1 Contactarea centrului de service

Asigurați-vă că sunt disponibile următoarele informații despre aparate:

- Denumire aparate (model și index)
- Nr. service (service)
- Nr. serie (S-Nr.)

▶ Apelați informațiile despre aparate prin intermediul afișajului. (vezi Informații despre aparat)

-sau-

- ▶ Preluați informațiile despre aparate de pe plăcuța de fabricație. (vezi 10.5 Plăcuță de fabricație)
- ▶ Notați informațiile despre aparat.
- ▶ Înștiințați centrul de service: Comunicați eroarea și informațiile despre aparate.
- ▷ Acest lucru permite o depanare rapidă și precisă.
- ▶ Urmați instrucțiunile centrului de service.

10.5 Plăcuță de fabricație

Plăcuța de fabricație se află pe din spate a sertarelor de la partea interioară a aparatelor.

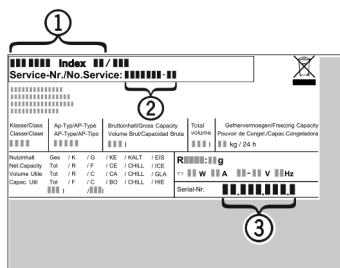


Fig. 88

- (1) Denumire aparate
 - (2) Nr. service
 - (3) Nr. serie
- ▶ Citiți informațiile de pe plăcuța de fabricație.

11 Scoaterea din funcțiune

- ▶ Goliți aparatul.
- ▶ Deconectați aparatul. (vezi Oprirea și pornirea aparatului)
- ▶ Scoateți ștecherul de alimentare din priză.
- ▶ Scoateți mufa IEC, dacă este necesar: Scoateți mufa IEC din fișa aparatului și mișcați-o în același timp spre stânga și spre dreapta.
- ▶ Așezați prosopul în fața aparatului, pentru a capta eventualele picături de apă care se scurg în afară.
- ▶ Curățați aparatul. (vezi 9.3 Curățarea aparatului)
- ▶ Lăsați ușa deschisă pentru a nu se produce mirosuri neplăcute.

12 Eliminarea ca deșeu

12.1 Pregătirea aparatului pentru eliminarea ca deșeu



Li-Ion

Liebherr folosește baterii în anumite aparate. Organul legislativ din Uniunea Europeană obligă utilizatorul final, din motive ecologice, să scoată bateriile din aparatul vechi, înainte de eliminarea ca deșeu. Dacă aparatul dvs. conține baterii, pe aparat este aplicată o indicație corespunzătoare.

Lămpi

Pentru situația în care puteți scoate lămpile în mod independent și nedistructiv, demontați-le înainte de eliminarea ca deșeu.

- ▶ Scoateți aparatul din funcțiune.
- ▶ Aparat cu baterii: Scoateți bateriile. Pentru descriere, vezi capitolul **Întreținere**.
- ▶ Dacă este posibil: Demontați lămpile în mod nedistructiv.

Eliminare ca deșeu

12.2 Eliminarea aparatului ca deșeu în mod ecologic



Aparatul conține încă materiale valoroase și trebuie predat la un punct de colectare a deșeurilor nesortate în vederea dezmembrații.



Li-Ion



Li-Ion

Pentru eliminarea ca deșeu, bateriile trebuie separate din aparatul vechi. În acest scop, puteți returna bateriile în mod gratuit la unitatea comercială, precum și la centrele de reciclare și de materiale valoroase.

Lămpi

Eliminați ca deșeu lămpile demontate prin intermediul sistemelor de colectare respective.

Pentru Germania:

Puteți elimina ca deșeu aparatul la centrele locale de reciclare și de materiale valoroase în mod gratuit prin recipientele de colectare de clasa 1. La cumpărarea unui nou frigider / congelator și la o suprafață de vânzare > 400 m², aparatul vechi este preluat gratuit.



AVERTIZARE

Scăpări de agent frigorific și ulei!

Incendiu. Agentul frigorific utilizat este ecologic, dar inflamabil. Uleiul conținut este, de asemenea, inflamabil. Scăpările de agent frigorific și de ulei se pot aprinde în cazul unei concentrații corespunzător de ridicate și în contact cu o sursă de căldură externă.

► Nu deteriorați conductele circuitului de agent frigorific și ale compresorului.

-
- Respectați indicațiile referitoare la transportul aparatului.
 - Îndepărtați aparatul fără a-l deteriora.
 - Eliminați ca deșeu bateriile, lămpile și aparatul conform specificațiilor menționate mai sus.



home.liebherr.com/fridge-manuals

RO Congelator

Data emiterii: 20240612

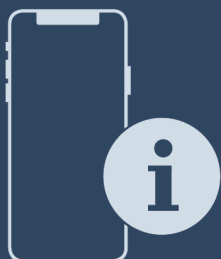
Index-nr. articol: 7088531-00

Liebherr-Hausgeräte GmbH
Memminger Straße 77-79
88416 Ochsenhausen
Deutschland



Instrucțiuni de utiliza-
re

Quality, Design and Innovation

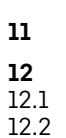
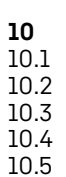
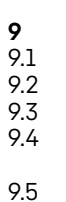
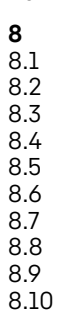


home.liebherr.com/fridge-manuals

LIEBHERR


Conținut

1	Vedere de ansamblu asupra aparatului.....	3		
1.1	Furnitura de livrare.....	3		
1.2	Vedere de ansamblu a aparatului și dotărilor.....	3		
1.3	SmartDevice.....	3		
1.4	Domeniul de utilizare a aparatului.....	4		
1.5	Conformitate.....	4		
1.6	Substanțe SVHC în conformitate cu regulamentul REACH.....	4		
1.7	Baza de date EPREL.....	4		
2	Instrucțiuni generale de siguranță.....	5		
3	Modul de funcționare al display-ului Touch.....	6		
3.1	Navigarea și explicarea simbolurilor.....	6		
3.2	Meniuri.....	7		
3.3	Mod de repaus.....	7		
4	Punere în funcțiune.....	7		
4.1	Pornirea aparatului (prima punere în funcțiune)....	7		
5	Depozitare.....	8		
5.1	Indicații privind depozitarea.....	8		
5.2	Frigider.....	8		
5.3	BioFresh.....	8		
5.4	****-Compartiment de congelare*.....	8		
5.5	Intervale de depozitare.....	9		
6	Economisirea energiei.....	10		
7	Deservire.....	10		
7.1	Elementele de operare și de afișare.....	10		
7.1.1	Afișaj Status.....	10		
7.1.2	Simboluri de afișare.....	10		
7.2	Funcțiile aparatului.....	10		
7.2.1	Indicații referitoare la funcțiile aparatului.....	10		
	Oprirea și pornirea aparatului.....	10		
	WLAN.....	11		
	Temperatură.....	12		
	Unitate de temperatură.....	12		
	BioFresh B-Value	12		
	C-Value*.....	13		
	D-Value.....	13		
	SuperCool.....	13		
	HolidayMode.....	13		
	SabbathMode.....	14		
	E-Saver	14		
	CleaningMode.....	15		
	Luminozitate display.....	15		
	Alarmă ușă.....	15		
	Blocare introducere.....	16		
	Informații despre aparat.....	16		
	Software.....	16		
	Atenționare.....	16		
	Mod demo.....	17		
	Resetare pe reglajele din fabricație.....	17		
	Mesaje de eroare.....	17		
	Avertizări.....	18		
8	Dotare.....	18		
8.1	Compartiment de congelare de 4-stele*.....	18		
8.2	Raft montat pe ușă.....	18		
8.3	Rafturi.....	19		
8.4	Raft divizibil.....	19		
8.5	VarioSafe *.....	19		
8.6	Raft variabil pentru sticle.....	22		
8.7	Sertare.....	22		
8.8	Capac Fruit & Vegetable-Safe.....	23		
8.9	Reglarea umidității.....	23		
8.10	Suport pentru sticle.....	24		
9	Întreținere.....	24		
9.1	Filtru de cărbune activ-FreshAir.....	24		
9.2	Dezasamblare / montare sisteme de extragere.....	24		
9.3	Dezghetarea aparatului.....	25		
9.4	Dezghetarea manuală a compartimentului de congelare*.....	25		
9.5	Curățarea aparatului.....	25		
10	Ajutor pentru clienți.....	26		
10.1	Date tehnice.....	26		
10.2	Zgomote de funcționare.....	26		
10.3	Defecțiuni tehnică.....	26		
10.4	Centrul de service.....	27		
10.5	Plăcuță de fabricație.....	28		
11	Scoaterea din funcțiune.....	28		
12	Eliminare ca deșeu.....	28		
12.1	Pregătirea aparatului pentru eliminarea ca deșeu.	28		
12.2	Eliminarea aparatului ca deșeu în mod ecologic....	28		



Producătorul lucrează permanent la dezvoltarea tuturor tipurilor și modelelor. Din acest motiv, vă rugăm să înțelegeți că trebuie să ne rezervăm dreptul de a efectua modificări în ceea ce privește forma, dotarea și tehnica.

Simbol	Explicație
	Citirea manualului Pentru a vă familiariza cu toate avantajele oferite de noul dumneavoastră aparat, vă rugăm să citiți cu atenție indicațiile din prezentul manual de utilizare.

Simbol	Explicație
	<p>Informații suplimentare pe internet</p> <p>Manualul digital cu informații complementare și în alte limbi este disponibil pe internet prin scanarea codului QR de pe partea frontală a acestui manual sau prin introducerea numărului de service la home.liebherr.com/fridge-manuals.</p> <p>Găsiți numărul de service pe plăcuța de fabricație:</p> <p></p> <p><i>Fig. Reprezentare exemplificativă</i></p>
	<p>Verificarea aparatului</p> <p>Verificați toate piesele cu privire la daune din timpul transportului. Adresați-vă în caz de plângeri comerciantului sau serviciului pentru clienți.</p>
	<p>Abateri</p> <p>Manualul este valabil pentru mai multe modele, prin urmare sunt posibile unele abateri. Paragrafele, care sunt valabile numai pentru anumite aparate, sunt marcate cu o steluță (*).</p>
	<p>Instrucțiuni de manevrare și rezultatele acțiunii</p> <p>Instrucțiunile de manevrare sunt marcate cu o ▶.</p> <p>Rezultatele acțiunii sunt marcate cu o ◀.</p>
	<p>Videoclipuri</p> <p>Videoclipurile referitoare la aparate sunt disponibile pe canalul de YouTube al Liebherr-Hausergeräte.</p>

Aceste instrucțiuni de utilizare sunt valabile pentru:

RB.. / SRB..	5220 / 5221
KB	52Vc20

1 Vedere de ansamblu asupra aparatului

1.1 Furnitura de livrare

Verificați toate piesele cu privire la daune din timpul transportului. În cazul în care aveți plângeri, contactați comerciantul sau serviciul pentru clienți. (vezi 10.4 Centrul de service)

Livrarea constă din următoarele piese:

- Aparat individual
- Dotare (în funcție de model)
- Material de montaj (în funcție de model)
- «Quick Start Guide»
- «Installation Guide»
- Broșură de service

1.2 Vedere de ansamblu a aparatului și dotărilor

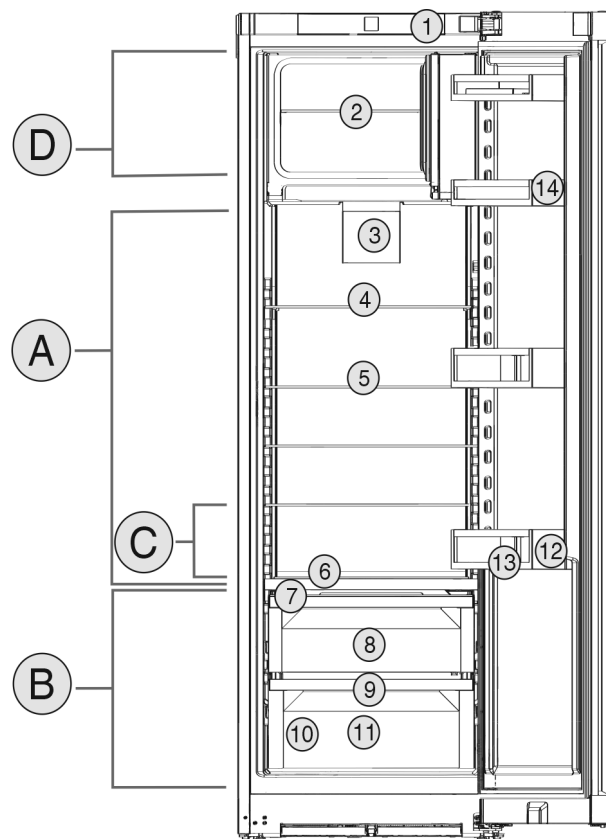


Fig. 1 Reprezentare exemplificativă

Domeniul de temperaturi

- (A) Frigider
- (B) BioFresh
- (C) Zona cea mai rece
- (D) Compartiment congelator de 4 stele*

Dotarea

- (1) Elemente de operare
- (2) Placă de sticlă la congelator de 4 stele*
- (3) Ventilator cu filtrul cu cărbune activ FreshAir
- (4) Suprafață de depunere divizibilă
- (5) Suprafață de depunere integrat
- (6) Suport pentru sticle
- (7) Capac Fruit & Vegetable-Safe
- (8) Fruit & Vegetable-Safe
- (9) Deschizătură de scurgere
- (10) Plăcuță de fabricație
- (11) Meat & Dairy-Safe
- (12) Raft pentru sticle
- (13) Suport pentru sticle
- (14) Suport pentru conserve

Indicație

- ▶ Rafturile, sertarele sau coșurile sunt amplasate în starea de livrare pentru o eficiență energetică optimă. Modificările dispunerii în cadrul posibilităților de inserare existente, de ex. ale polițelor în frigider, nu au însă nicio efect asupra consumului de energie.

1.3 SmartDevice

SmartDevice este soluția de conectare în rețea pentru frigiderul dumneavoastră.

Dacă aparatul dumneavoastră este compatibil cu SmartDevice sau este pregătit pentru acesta, puteți integra aparatul rapid și simplu în WLAN. Cu aplicația SmartDevice vă puteți opera aparatul de la un echipament terminal mobil. În aplicația SmartDevice vă stau la dispoziție funcții suplimentare și posibilități de setare.

Vedere de ansamblu asupra aparatului

Aparat pregătit pentru SmartDevice: Aparatul dumneavoastră este pregătit pentru utilizarea cu SmartDeviceBox. Mai întâi trebuie să achiziționați și să instalați SmartDeviceBox. Pentru a putea conecta aparatul dumneavoastră cu WLAN, trebuie să descărcați aplicația SmartDevice.



Informații suplimentare privind SmartDevice: smartdevice.liebherr.com

Achiziționați SmartDeviceBox din Liebherr-Hausgeräte-Shop: home.liebherr.com/shop/de/deu/smartdevicebox.html

Descărcați aplicația SmartDevice:



După instalarea și configurarea aplicației SmartDevice puteți integra aparatul dumneavoastră cu ajutorul aplicației SmartDevice și funcției aparatului WLAN (vezi WLAN) în WLAN-ul dumneavoastră.

Indicație

În următoarele țări nu este disponibilă funcția SmartDevice: Rusia, Belarus, Kazahstan.

Nu puteți utiliza SmartDeviceBox.

1.4 Domeniul de utilizare a aparatului

Utilizarea conformă cu destinația

Aparatul este destinat exclusiv răcirii alimentelor în domeniul casnic sau asemănător celui casnic. Acesta include, de exemplu, utilizarea

- în bucătării personale, pensiuni cu mic dejun inclus,
- de către oaspeți în casele de oaspeți, hoteluri, moteluri și alte spații de cazare,
- în serviciile de catering și alte servicii similare în comerțul cu ridicata.

Aparatul nu este adecvat pentru înghețarea alimentelor.*

Aparatul nu este prevăzut pentru utilizarea ca aparat încorporat.

Orice alt tip de utilizare este interzis.

Modalitățile de utilizare eronate previzibile

Următoarele modalități de utilizare sunt explicit interzise:

- Depozitarea și răcirea medicamentelor, a plasmelor sanguine, a preparatelor de laborator sau a altor materiale și

produse asemănătoare care intră sub incidența directivei pentru produse medicale 2007/47/CE

- Exploatarea în domenii cu pericol de explozie

Utilizarea abuzivă a aparatului poate cauza deteriorarea produselor depozitate sau alterarea acestora.

Clasele de climă

Aparatul este proiectat, în funcție de clasa de climă, pentru utilizarea între anumite limite de temperatură a mediului înconjurător. Clasa de climă corespunzătoare aparatului dumneavoastră este indicată pe marca de fabricație.

Indicație

- Pentru a asigura o funcționare optimă, respectați temperaturile ambiante indicate.

Clasa climă	de	pentru temperaturi ale mediului înconjurător de
SN		10 °C până la 32 °C
N		16 °C până la 32 °C
ST		16 °C până la 38 °C
T		16 °C până la 43 °C
SN-ST		10 °C până la 38 °C
SN-T		10 °C până la 43 °C

1.5 Conformitate

Etașeitarea circuitului de agent frigorific este verificată. Aparatul respectă normele de siguranță admisibile precum și directivele corespunzătoare.

Textul complet al declarației de conformitate UE este disponibil la următoarea adresă de internet: www.Liebherr.com

Compartimentul BioFresh îndeplinește condițiile impuse unui compartiment frigorific, conform DIN EN 62552:2020.

1.6 Substanțe SVHC în conformitate cu regulamentul REACH

La următorul link puteți verifica dacă aparatul dvs. conține substanțe SVHC în conformitate cu regulamentul REACH: home.liebherr.com/de/deu/de/liebherr-leben/nachhaltigkeit/umwelt/scip/scip.html

1.7 Baza de date EPREL

Începând cu 1 martie 2021 informațiile referitoare la identificarea consumului de energie și cerințele pentru ecodesign se găsesc în baza de date a produselor (EPREL). Sub următorul link <https://eprel.ec.europa.eu/> ajungeți la baza de date a produselor. Aici vi se solicită introducerea identificatorului modelului. Identificarea modelului se găsește pe plăcuța de fabricație.

2 Instrucțiunile generale de siguranță

Păstrați cu grijă prezentele instrucțiuni de utilizare, astfel încât să le aveți la îndemână în orice moment.

Dacă retransmiteți aparatul, înmânați mai departe și instrucțiunile de utilizare la posesorul ulterior.

Pentru a utiliza aparatul conform prescripțiilor și în siguranță, citiți prezentele instrucțiuni de utilizare cu atenție înainte de utilizare. Urmați în permanență instrucțiunile, indicațiile de securitate și indicațiile de avertizare cuprinse în acestea. Acestea sunt importante, astfel încât să puteți instala și exploata aparatul în siguranță și în stare impecabilă.

Pericole pentru utilizator:

- Acest aparat poate fi utilizat de copiii, precum și de persoane cu deficiențe fizice, senzoriale sau mentale, sau care nu dispun de experiență sau cunoștințe, dacă sunt supravegheate sau au fost instruite cu privire la utilizarea aparatului în condiții de siguranță și înțeleg pericolele rezultate. Copiii nu trebuie să joace cu aparatul. Curățarea și întreținerea de către utilizator nu trebuie executate de către copii nesupravegheați. Copiii cu vârsta între 3-8 ani au permisiunea de a încărca și descărca aparatul. Copiii cu vârsta de sub 3 ani trebuie ținuti la distanță de aparat, dacă acesta nu este supravegheat în permanență.
- Priza trebuie să fie ușor accesibilă, pentru ca aparatul să poată fi deconectat rapid de la alimentarea electrică în caz de urgență. Ea trebuie să fie poziționată în afara zonei acoperite de partea posterioară a aparatului.
- Atunci când deconectați aparatul de la rețeaua electrică, apucați întotdeauna de ștecher. Nu trageți de cablu.
- În caz de defecțiune, scoateți ștecherul din priză sau deconectați siguranța.
- Nu deteriorați cablul de conectare la rețeaua electrică. Nu folosiți aparatul cu un cablu de conectare la rețea defect.
- Reparațiile și intervențiile asupra aparatului trebuie executate numai de către serviciul

de asistență a clienților sau alt personal de specialitate cu calificare corespunzătoare.

- Montați, conectați și evacuați aparatul la deșeurile numai în conformitate cu indicațiile din manual.

Pericol de incendiu:

- Agentul frigorific utilizat (specificații pe marca de fabricație) este ecologic, dar inflamabil. Agentul frigorific scurs se poate aprinde.
 - Nu deteriorați conductele circuitului de răcire.
 - Nu umblați cu surse de foc în interiorul aparatului.
 - Nu utilizați aparate electrice în interiorul aparatului (de exemplu aparate de curățare cu aburi, aparate de încălzire, aparate de preparare a înghețatei etc.).
 - Dacă există scurgeri de agent de răcire: Îndepărtați orice flacără sau sursă de foc din apropierea locului de scurgere. Aerișiți bine încăperea. Anunțați serviciul de asistență a clienților.
- Nu depozitați în aparat substanțe explozive sau doze de spray cu substanțe inflamabile, ca de exemplu butan, propan, pentan etc. Dozele de spray respective pot fi recunoscute după conținutul sau simbolul flăcării imprimat pe acestea. Eventualele gaze degajate se pot aprinde din cauza componentelor electrice.
- Nu amplasați în apropierea aparatului lumânări aprinse, lămpi sau alte obiecte cu flacără deschisă, pentru a evita incendierea aparatului.
- Depozitați băuturile alcoolice sau alte recipiente care conțin alcool numai dacă sunt astupate etanș. Eventualul alcool degajat se poate aprinde din cauza componentelor electrice.

Pericol de cădere și răsturnare:

- Nu utilizați soclurile, sertarele, ușile etc. pe post de treaptă sau ca punct de sprijin. Acest lucru este valabil în special pentru copii.

Pericol de toxinfecție alimentară:

- Nu consumați alimentele depozitate peste termen.

Pericol de degerare, senzații de amorțeală și dureri:

- Evitați contactul de prelungit al pielii cu suprafețe reci sau cu produse refrigerate/congelate sau luați măsuri de protecție, de ex. folosiți mănuși.

Modul de funcționare al display-ului Touch

Pericol de rănire și de deteriorare:

- Aburul fierbinte poate produce vătămări. Nu utilizați pentru dezghețare aparate electrice de încălzire sau curățare cu abur, flacăra deschisă sau spray-uri dejivrante.
- Nu îndepărtați gheața cu obiecte ascuțite.

Pericol de strivire:

- La deschiderea și închiderea ușii, nu introduceți mâna în balama. Degetele pot fi prinse.

Simboluri pe aparat:



Simbolul se poate afla pe compresor. Acesta se referă la uleiul din compresor și atrage atenția asupra pericolului următor: În caz de ingerare și pătrundere în căile respiratorii poate provoca decesul. Această indicație are semnificație numai pentru reciclare. În regimul de funcționare normal nu există niciun pericol.



Simbolul se află la compresor și semnalează pericolul de substanțe inflamabile. Nu îndepărtați eticheta autocolantă.



Acesta sau o etichetă autocolantă similară se poate găsi pe partea din spate a aparatului. Aceasta indică faptul că există panouri de izolare în vid (VIP) sau panouri de perlit în ușă și/sau în carcasă. Această indicație are semnificație numai pentru reciclare. Nu îndepărtați eticheta autocolantă.

Respectați indicațiile de avertizare și indicațiile suplimentare specifice din capitolele corespunzătoare:

	PERICOL	marchează o situație de pericol imediat, care va cauza vătămări corporale grave sau mortale dacă nu este evitată.
	AVERTIZARE	marchează o situație periculoasă, care ar putea cauza vătămări corporale grave sau mortale dacă nu este evitată.
	PRECAUȚIE	marchează o situație periculoasă, care ar putea cauza vătămări corporale ușoare sau medii dacă nu este evitată.
	ATENȚIE	marchează o situație periculoasă, care ar putea cauza pagube materiale dacă nu este evitată.
	Indicație	marchează indicații importante și sfaturi utile.

3 Modul de funcționare al display-ului Touch

Operați aparatul dumneavoastră cu display-ul Touch. Cu display-ul Touch (în continuare denumit display) selectați funcțiile aparatului prin atingere. Dacă nu executați nicio acțiune pe display timp de 10 secunde, afișajul sare fie la meniul de rang superior sau direct înapoi la afișajul de status.

3.1 Navigarea și explicitarea simbolurilor

În figuri sunt utilizate diferite simboluri pentru navigarea cu display-ul. Următorul tabel descrie aceste simboluri.

Simbol	Descriere
	Apăsați săgeata de navigare spre înainte: Navigați în continuare în meniul unu.
	Apăsați săgeata de navigare spre înapoi: Săriți înapoi în meniul unu.
	Apăsați de mai multe ori succesiv săgeata pentru navigare: Navigați în meniu până la funcția dorită.
	Apăsați simbolul de confirmare: Activați/dezactivați funcția. Deschideți submeniul.
	Apăsați simbolul de confirmare în combinație cu simbolul înapoi: Săriți înapoi un nivel de meniu.
	Săgeată cu ceas: Durează mai mult de 10 secunde, până când apare următorul afișaj pe display.
	Săgeată cu indicarea timpului: Durează timpul indicat, până când apare următorul afișaj pe display.
	Deschideți simbolul "Meniu de setări": Navigați la meniul de setări și deschideți-l. Dacă este necesar: Navigați în meniul de setări la funcția dorită. (vezi 3.2.1 Deschidere meniu de setări)

Simbol	Descriere
	Deschideți simbolul "Meniu extins": Navigați la meniul extins și deschideți-l. Dacă este necesar: Navigați în meniul extins la funcția dorită. (vezi 3.2.2 Deschidere meniu extins)
Nicio acțiune într-un interval de 10 secunde	Dacă nu executați nicio acțiune pe display timp de 10 secunde, afișajul sare fie la meniul de rang superior sau direct înapoi la afișajul de status.
Deschideți ușa și închideți-o din nou	Dacă deschideți și închideți din nou ușa, afișajul sare direct înapoi la afișajul de status.

Observație: Figurile display-ului sunt reprezentate cu noțiuni în engleză.

3.2 Meniuri

Funcțiile aparatului sunt distribuite în meniuri diferite.

Meniu	Descriere
Meniu principal	Dacă conectați aparatul, vă aflați automat în meniul principal. De aici navigați la cele mai importante funcții ale aparatului, la meniul de setări și la meniul extins.
Meniu de setări	Meniul de setări conține funcții suplimentare ale aparatului pentru setarea aparatului dumneavoastră. (vezi 3.2.1 Deschidere meniu de setări)
Meniul extins	Meniul extins conține funcții speciale ale aparatului pentru setarea aparatului dumneavoastră. Accesul la meniul extins este protejat prin codul numeric 151 . (vezi 3.2.2 Deschidere meniu extins)

3.2.1 Deschidere meniu de setări

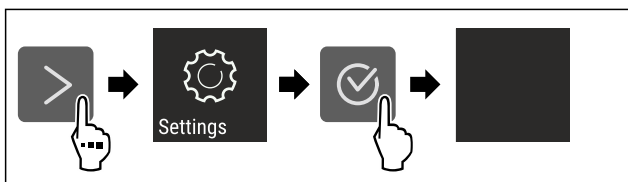


Fig. 2 Reprezentare exemplificatoare

- ▶ Executați pașii de acțiune conform figurii.
- ▷ Meniul de setare este deschis.
- ▶ Dacă este necesar: Navigați la funcția dorită.

3.2.2 Deschidere meniu extins



Fig. 3

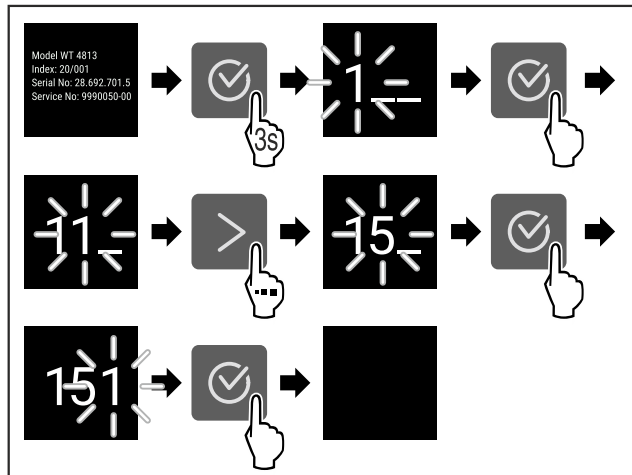


Fig. 4 Reprezentare exemplificatoare, accesul cu codul numeric **151**

- ▶ Executați pașii de acțiune conform figurii.
- ▷ Meniul extins este deschis.
- ▶ Dacă este necesar: Navigați la funcția dorită.

3.3 Mod de repaus

Dacă nu atingeți display-ul timp de 1 minut, acesta trece în modul de repaus. În modul de repaus este atenuată luminozitatea afișajului.

3.3.1 Încheiere mod de repaus

- ▶ Apăsăți o tastă oarecare de navigare.
- ▷ Modul de repaus este încheiat.

4 Punere în funcțiune

4.1 Pornirea aparatului (prima punere în funcțiune)

Asigurați-vă că sunt îndeplinite următoarele condiții necesare:

- Aparatul este instalat și racordat corespunzător instrucțiunilor de montaj.
- Toate benzile adezive, foliile adezive și de protecție, precum și siguranțele de transport din și de la aparat sunt îndepărtate.
- Toate inserturile publicitare din sertare sunt extrase.
- Modul de funcționare al display-ului Touch este cunoscut. (vezi 3 Modul de funcționare al display-ului Touch)

Conectați aparatul prin intermediul display-ului Touch:

- ▶ Dacă display-ul este în modul de repaus: Atingeți scurt display-ul.
- ▶ Executați pașii de acțiune conform figurii.

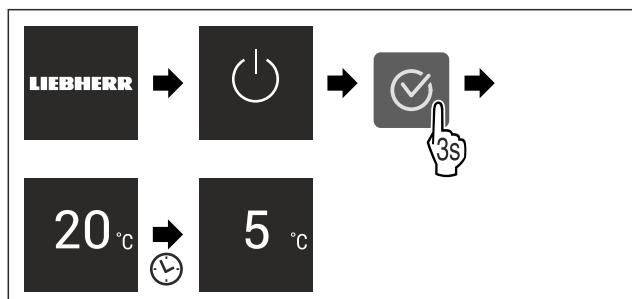


Fig. 5 Reprezentare exemplificatoare

- ▷ Apare afișajul de status.
- ▷ Aparatul se răcește la temperatura țintă setată din fabricație.

Depozitare

- ▷ Aparatul pornește în modul demo (apare afișajul de status cu DEMO): Dacă aparatul pornește în modul demo, puteți dezactiva modul demo în interval de 5 minute. (vezi Mod demo)

Informații suplimentare:

- Puneți în funcțiune SmartDevice. (vezi 1.3 SmartDevice) și (vezi WLAN)

Indicație

Producătorul recomandă:

- ▶ Așezarea produselor alimentare: Așteptați aproximativ 6 ore, până când este atinsă temperatura setată.
- ▶ Depozitați **produsele de congelat** la -18 °C sau la temperaturi mai scăzute.*
- ▶ Respectați indicațiile privind depozitarea. (vezi 5.1 Indicații privind depozitarea)

Indicație

Puteți obține accesorii din Liebherr-Hausgeräte-Shop la home.liebherr.com/shop/de/deu/zubehor.html.

5 Depozitare

5.1 Indicații privind depozitarea



AVERTIZARE

Pericol de incendiu

- ▶ Nu utilizați aparate electrice în spațiul de alimentare al aparatului, dacă nu au fost recomandate de producător.

Indicație

Consumul de energie crește și puterea de răcire scade atunci când ventilația nu este suficientă.

- ▶ Mențineți întotdeauna libere fantele.

Respectați următoarele prescripții referitoare la depozitare:

- Mențineți libere fantele pentru aer din interior de la perețele posterior.
- Mențineți libere fantele pentru aer de la ventilator.
- În compartimentul de congelare: Ambalați bine alimentele.*
- Ambalați sau acoperiți alimentele care preiau sau degajă ușor miros sau aromă în recipiente închise.
- Ambalați carnea crudă sau peștele crud în recipiente curate, închise. Acest lucru împiedică carnea sau peștele să atingă alte alimente sau să se scurgă pe acestea.
- Păstrați lichidele în recipiente închise.
- Depozitați alimentele la distanță unele de altele, astfel încât aerul să circule bine.
- Depozitați alimentele corespunzător indicațiilor de pe ambalaj.
- Respectați întotdeauna termenul de valabilitate specificat pe ambalaj.

Indicație

Nerespectarea acestor prevederi poate conduce la alterarea alimentelor.

5.2 Frigider

Prin circulația aerului în aparat se formează diferite zone de temperatură. Diferitele zone de temperatură se găsesc în vederea de ansamblu a aparatului și dotărilor. (vezi 1.2 Vedere de ansamblu a aparatului și dotărilor)

5.2.1 Disponerea alimentelor

- ▶ Zona superioară și zona ușii: Depozitați unt, brânză, conserve și tuburi.
- ▶ Zona de temperatură cea mai rece: Depozitați alimente perisabile, precum mâncăruri.

5.3 BioFresh

Compartimentul BioFresh prelungeste perioada de depozitare pentru câteva alimente proaspete decât în cazul răcirii obișnuite.

Indicație

Dacă temperaturile scad sub 0 °C, alimentele pot îngheța.

- ▶ Depozitați legume sensibile la frig cum ar fi castraveți, vinete și dovlecei, precum și fructe tropicale sensibile la frig în frigider.

5.3.1 Fruit & Vegetable-Safe

În acest compartiment se menține un climat de depozitare apropiat de 0 °C. Capacul etanș asigură o umiditate permanentă a aerului. Acest climat de depozitare este adecvat pentru depozitarea alimentelor neambalate cu umiditate proprie ridicată (de ex. salată, legume, fructe).

Umiditatea aerului din compartiment depinde de conținutul de umiditate al produselor introduse și de frecvența de deschidere a compartimentului. Puteți regla umiditatea aerului. (vezi 8.9 Reglarea umidității)

Disponerea alimentelor

- ▶ Depozitați fructe și legume neambalate. Dacă umiditatea aerului este prea ridicată:
- ▶ Reglați umiditatea aerului. (vezi 8.9 Reglarea umidității)

5.3.2 Meat & Dairy-Safe

În acest compartiment se menține un climat de depozitare apropiat de 0 °C. Acest climat de depozitare este adecvat pentru alimente sensibile (de ex. produse lactate, carne, pește, mezeluri).

Disponerea alimentelor

- ▶ Depozitați alimente uscate sau ambalate.

5.4 ****-Compartiment de congelare*

Aici se setează la -18 °C o climă de depozitare uscată, înghețată. Climatul de depozitare înghețat este adecvat pentru depozitarea alimentelor congelate și produselor congelate timp de câteva luni, pentru producerea cuburilor de gheață sau pentru congelarea alimentelor proaspete.

Temperatura aerului din compartimentul de congelare, măsurată cu termometrul sau cu alte aparate de măsură, poate oscila. Fluctuațiile de temperatură sunt mai mari într-un compartiment de congelare pe jumătate plin sau gol și este posibil să se atingă temperaturi mai mari de -18 °C.

5.4.1 Congelarea alimentelor

Într-un interval de 24 ore puteți congela o cantitate maximă de alimente proaspete egală cu cea indicată pe plăcuța de fabricație (vezi 10.5 Plăcuță de fabricație) la rubrica „Capacitate de congelare ... kg/24h”.

Pentru a congela rapid și complet alimentele, respectați următoarele cantități pe pachet:

- Fructe și legume, până la 1 kg
- Carne, până la 2,5 kg

Disponerea alimentelor



PRECAUȚIE

Pericol de accidentare din cauza cioburilor de sticlă! Sticlele și dozele cu băuturi se pot sparge dacă îngheață. Acest lucru este valabil în special pentru băuturile carbogazoase.

► Nu congelați sticle și doze cu băuturi!

► Depozitați alimentele ambalate în compartimentul de congelare, astfel încât acestea să fie în contact cu baza sau pereții laterali ai acestuia.

Dezghețarea alimentelor



AVERTIZARE

Pericol de toxiinfecție alimentară!

► Nu recongelați niciodată alimentele dezghețate.
► Prelucrați alimentele dezghețate cât mai repede posibil.

Puteți dezgheța alimente în diferite moduri:

- în frigider
 - în cuptorul cu microunde
 - în cuptor/cuptor cu aer cald
 - la temperatura camerei
- Scoateți numai câte alimente sunt necesare.

5.5 Intervale de depozitare

Perioadele de depozitare indicate reprezintă valori orientative.

În cazul alimentelor cu termenul de garanție specificat este valabilă întotdeauna data indicată pe ambalaj.

5.5.1 Frigider

Este valabil termenul de valabilitate specificat pe ambalaj.

5.5.2 BioFresh

Valori orientative pentru durata depozitării în Meat & Dairy-Safe		
Unt	la 1 °C	până la 90 zile
Cașcaval	la 1 °C	până la 110 zile
Lapte	la 1 °C	până la 12 zile
Mezeluri, feliate	la 1 °C	până la 8 zile
Carne de pasăre	la 1 °C	până la 6 zile
Carne de porc	la 1 °C	până la 6 zile
Carne de vită	la 1 °C	până la 6 zile
Vânat	la 1 °C	până la 6 zile

Indicație

► Aveți în vedere că alimentele bogate în albumină se alterează mai rapid. Aceasta înseamnă că moluștele și crustaceele se alterează mai repede decât peștele, iar peștele se alterează mai repede decât carnea.

Valori orientative pentru durata depozitării în Fruit & Vegetable-Safe		
Legume, salată		
Anghinare	la 1 °C	până la 14 zile
Țelină	la 1 °C	până la 28 zile

Valori orientative pentru durata depozitării în Fruit & Vegetable-Safe		
Conopidă	la 1 °C	până la 21 zile
Brocoli	la 1 °C	până la 13 zile
Cicoare	la 1 °C	până la 27 zile
Fetică	la 1 °C	până la 19 zile
Mazăre	la 1 °C	până la 14 zile
Varză verde	la 1 °C	până la 14 zile
Morcovi	la 1 °C	până la 80 zile
Usturoi	la 1 °C	până la 160 zile
Gulie	la 1 °C	până la 14 zile
Salată cu căpățână	la 1 °C	până la 13 zile
Verdețuri	la 1 °C	până la 13 zile
Praz	la 1 °C	până la 29 zile
Ciuperci	la 1 °C	până la 7 zile
Ridichi de lună	la 1 °C	până la 10 zile
Varză de Bruxelles	la 1 °C	până la 20 zile
Sparanghel	la 1 °C	până la 18 zile
Spanac	la 1 °C	până la 13 zile
Varză creață	la 1 °C	până la 20 zile
Fructe		
Caise	la 1 °C	până la 13 zile
Mere	la 1 °C	până la 80 zile
Pere	la 1 °C	până la 55 zile
Mure	la 1 °C	până la 3 zile
Curmale	la 1 °C	până la 180 zile
Căpșuni	la 1 °C	până la 7 zile
Smochine	la 1 °C	până la 7 zile
Afine	la 1 °C	până la 9 zile
Zmeură	la 1 °C	până la 3 zile
Coacăze	la 1 °C	până la 7 zile
Cireșe, dulci	la 1 °C	până la 14 zile
Kiwi	la 1 °C	până la 80 zile
Piersici	la 1 °C	până la 13 zile
Prune	la 1 °C	până la 20 zile
Merișoare de munte	la 1 °C	până la 60 zile
Rubarbă	la 1 °C	până la 13 zile
Agrișe	la 1 °C	până la 13 zile
Struguri	la 1 °C	până la 29 zile

5.5.3 Compartiment de congelare*

Valori orientative pentru durata depozitării alimentelor proaspete		
Înghețată	la -18 °C	2 până la 6 luni
Mezeluri, șuncă	la -18 °C	2 până la 3 luni
Pâine, produse de panificație	la -18 °C	2 până la 6 luni

Economisirea energiei

Valori orientative pentru durata depozitării alimentelor proaspete		
Vânat, carne de porc	la -18 °C	6 până la 9 luni
Pește, gras	la -18 °C	2 până la 6 luni
Pește, slab	la -18 °C	6 până la 8 luni
Brânză	la -18 °C	2 până la 6 luni
Carne de pasăre, carne de vită	la -18 °C	6 până la 12 luni
Legume, fructe	la -18 °C	6 până la 12 luni

6 Economisirea energiei

- Aveți grijă să fie asigurate întotdeauna o ventilație și o aerisire corespunzătoare. Nu acoperiți orificiile, respectiv grilajele de ventilație.
- Mențineți întotdeauna liberă fanta de ventilație.
- Nu amplasați aparatul expus la lumina directă a soarelui sau lângă un aparat de încălzire sau altele asemenea.
- Dacă amplasați aparatul direct lângă un cuptor, consumul de energie poate crește ușor. Acest lucru depinde de durata și de intensitatea utilizării cuptorului.
- Consumul de energie depinde de condițiile de amplasare, de ex. de temperatura mediului ambiant (vezi 1.4 Domeniul de utilizare a aparatului) . La o mai ridicată a mediului, consumul de energie se poate mări.
- Deschideți aparatul cât mai puțin timp posibil.
- Cu cât temperatura reglată este mai scăzută, cu atât mai mare va fi consumul de energie.
- Sortați alimentele: home.liebherr.com/food.
- Păstrați toate alimentele bine ambalate și acoperite. Se evită formarea de chiciură.
- Scoateți alimentele numai pentru perioada strict necesară, pentru a evita încălzirea excesivă a acestora.
- Introducerea alimentelor calde: lăsați-le mai întâi să se răcească până la temperatura camerei.
- Dezghețarea produselor congelate în frigider.*
- Atunci când în aparat există un start gros de brumă: Dezghețați aparatul.*
- În cazul unor perioade de concediu mai lungi, utilizați HolidayMode (vezi HolidayMode) .

7 Deservire

7.1 Elementele de operare și de afișare

7.1.1 Afișaj Status

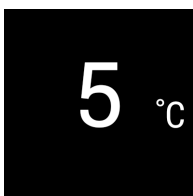


Fig. 6

- (1) Indicator de temperatură frigider

Afișajul Status indică temperatura setată și este afișajul inițial. De acolo se realizează navigarea la funcții și setări.

7.1.2 Simboluri de afișare

Simbolurile de afișare oferă informații despre starea actuală a aparatului.

Simbol



Starea aparatului

Standby

Aparatul sau zona de temperatură este deconectată.



Numărul care pulsează

Aparatul funcționează. Temperatura pulsează până când este atinsă valoarea setată.



Simbol care pulsează

Aparatul funcționează. Este efectuată setarea.



Bara grafică se formează

Funcția va fi activată.

7.2 Funcțiile aparatului

7.2.1 Indicații referitoare la funcțiile aparatului

Funcțiile aparatului sunt setate din fabricație, astfel încât aparatul dumneavoastră să fie complet funcțional.

Înainte să modificați, activați sau dezactivați funcțiile aparatului asigurați-vă că sunt îndeplinite următoarele condiții necesare:

- Ați citit și înțeles descrierile referitoare la modul de funcționare al display-ului.
- V-ați familiarizat cu elementele de operare și afișare ale aparatului dumneavoastră.



Oprire și pornirea aparatului

Această funcție permite oprirea și pornirea întregului aparat.

Oprirea aparatului

Dacă deconectați aparatul, setările pe care le-ați făcut anterior sunt salvate.

Asigurați-vă că sunt îndeplinite următoarele condiții necesare:

- Instrucțiunile de lucru (vezi 11 Scoaterea din funcțiune) sunt executate.



Fig. 7

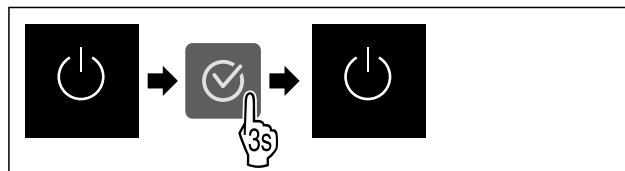


Fig. 8

- ▶ Executați pașii de acțiune conform figurii.
- ▷ Aparatul este oprit.
- ▷ Simbolul Standby apare pe display.
- ▷ Display-ul devine negru.

Pornirea aparatului

- ▶ Dacă display-ul se află pe modul de repaus: Apăsăți o tastă oarecare de navigare.

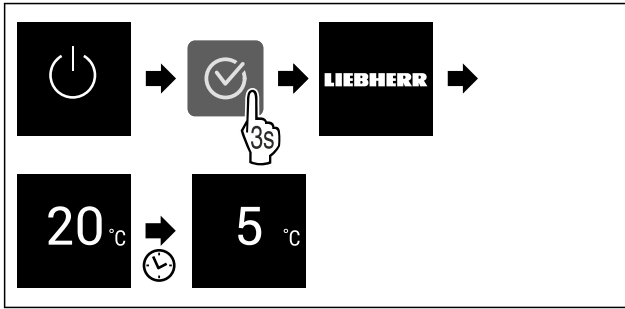


Fig. 9 Reprezentare exemplificatoare

- ▶ Executați pașii de acțiune conform figurii.
- ▶ Dacă aparatul pornește în modul demo:
 - ▶ Dezactivați modul demo. (vezi Dezactivarea modului demo)
- ▷ Aparatul este pornit.
- ▷ Setările efectuate anterior sunt restabilite.
- ▷ Aparatul se răcește la temperatura țintă setată.

WLAN

Cu această funcție conectați aparatul cu WLAN. Apoi puteți opera prin aplicația SmartDevice de pe un echipament terminal mobil. Cu această funcție puteți separa sau reseta din nou conexiunea WLAN.

Pentru a conecta aparatul dumneavoastră cu WLAN, aveți nevoie de SmartDeviceBox.

Informații suplimentare privind SmartDevice: (vezi 1.3 SmartDevice)

Indicație

În următoarele țări nu este disponibilă funcția SmartDevice: Rusia, Belarus, Kazahstan.

Nu puteți utiliza SmartDeviceBox.

Stabilirea conexiunii WLAN pentru prima dată

Asigurați-vă că sunt îndeplinite următoarele condiții necesare:

- SmartDeviceBox este achiziționat și utilizat. (vezi 1.3 SmartDevice)
- Aplicația SmartDevice este instalată (a se vedea apps.home.liebherr.com).
- Înregistrarea în aplicația SmartDevice este încheiată.

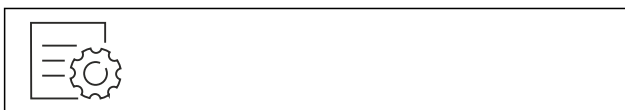


Fig. 10

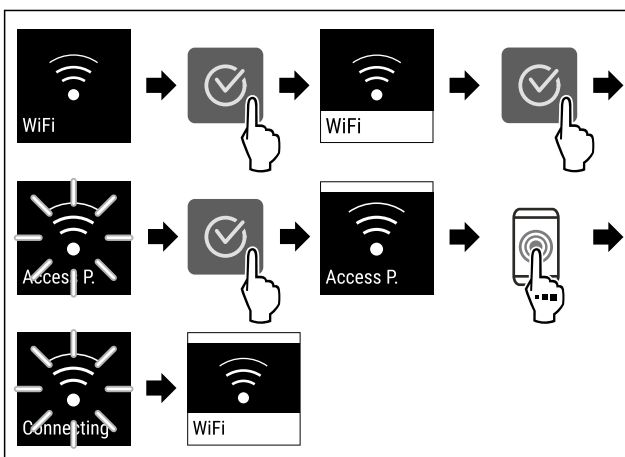


Fig. 11

- ▶ Executați pașii de acțiune conform figurii.
- ▷ Conexiunea este stabilită.

Separarea conexiunii WLAN

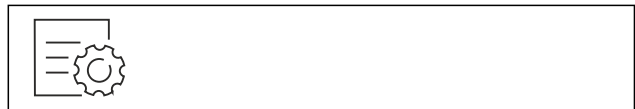


Fig. 12

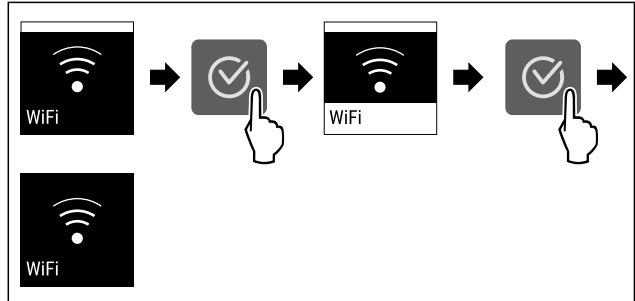


Fig. 13

- ▶ Executați pașii de acțiune conform figurii.
- ▷ Conexiunea este separată.

Resetarea conexiunii WLAN



Fig. 14

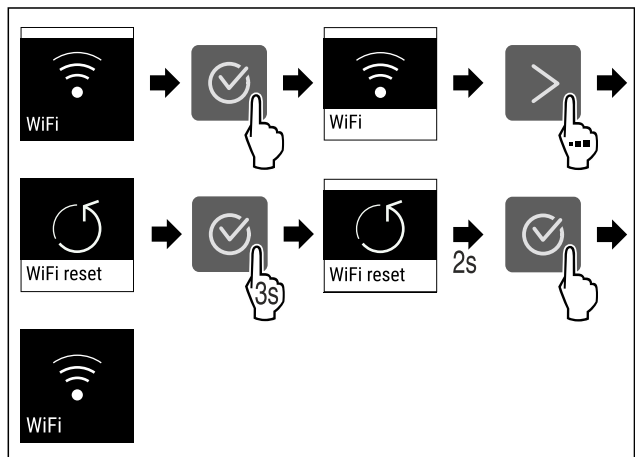


Fig. 15

- ▶ Executați pașii de acțiune conform figurii.
- ▷ Conexiunea WLAN și alte setări WLAN sunt resetate la setarea din fabricație.

Afișarea informațiilor referitoare la conexiunea WLAN



Fig. 16

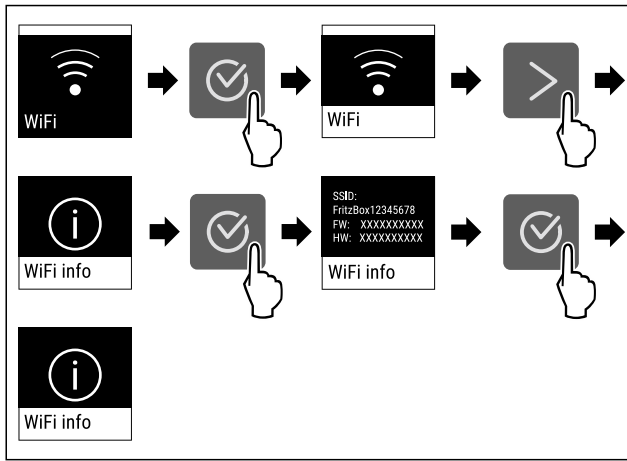


Fig. 17

▶ Executați pașii de acțiune conform figurii.

5 °C Temperatură

Cu această funcție setați temperatura.

Temperatura depinde de următorii factori:

- frecvența deschiderii ușii
- durata deschiderii ușii
- temperatura ambientală de la locația de montare
- tipul, temperatura și cantitatea alimentelor

Zona de temperatură	Setare recomandată
5 °C Frigider	4 °C
0 °C BioFresh	(vezi Reglarea temperaturii BioFresh)

Reglarea temperaturii în frigider

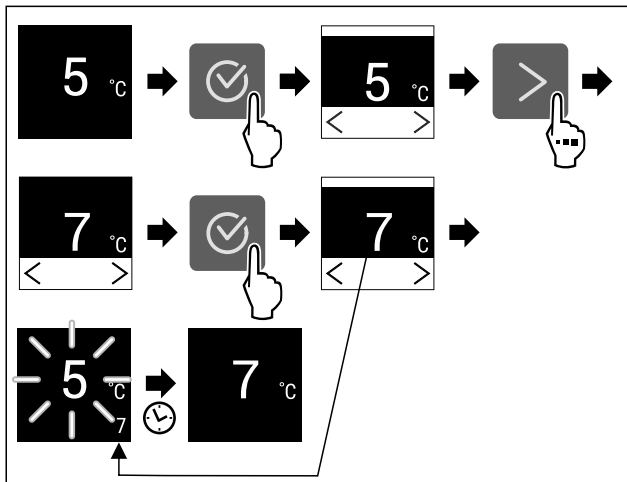


Fig. 18

▶ Executați pașii de acțiune conform figurii.
▷ Temperatura este setată.

Reglarea temperaturii în BioFresh

Reglați temperatura de la **BioFresh B-Value** în meniul pentru clienți.

°C/°F Unitate de temperatură

Cu această funcție setați unitatea de temperatură. Puteți seta unitatea de temperatură ca grade Celsius sau grade Fahrenheit.

Setarea unității de temperatură



Fig. 19

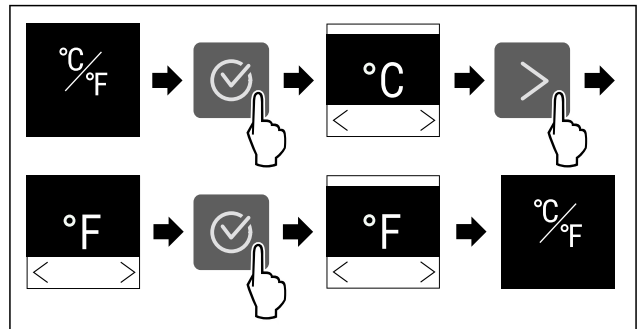


Fig. 20 Reprezentare exemplificatoare: Schimbați de la grade Celsius la grade Fahrenheit.

▶ Executați pașii de acțiune conform figurii.
▷ Unitatea de temperatură este setată.

B5 BioFresh B-Value

Cu această funcție setați BioFresh B-Value. Cu BioFresh B-Value puteți seta BioFresh puțin mai cald sau mai rece dacă acest lucru este necesare din cauza temperaturii ambiante mai ridicate sau mai scăzute. BioFresh B-Value este setat la livrarea de la furnizor pe valoarea B5. Dacă modificați B-Value, respectați tabelul următor:

Valoare	Descriere
B1	Temperatura cea mai scăzută
B1-B4	Temperatura poate scădea sub 0 °C, astfel încât produsele alimentare să poată îngheța ușor.
B5	Temperatură prestabilită
B9	Temperatură cea mai înaltă

Setare BioFresh B-Value



Fig. 21

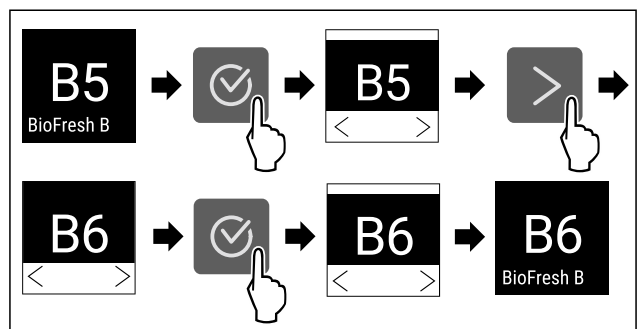


Fig. 22 Reprezentare exemplificatoare: Schimbați de la B5 la B6.

- ▶ Executați pașii de acțiune conform figurii.
- ▷ BioFresh B-Value este setat.

C5 C-Value*

Cu această funcție setați C-Value. Cu C-Value puteți seta compartimentul de congelare **** puțin mai cald sau mai rece. C-Value este setat la livrarea de la furnizor pe valoarea C5.

Valoare	Descriere
C1 până la C4	Compartimentul de congelare **** devine mai rece.
C5	Valoare prestabilită
C6 până la C9	Compartimentul de congelare **** devine mai cald.

Setarea C-Value



Fig. 23

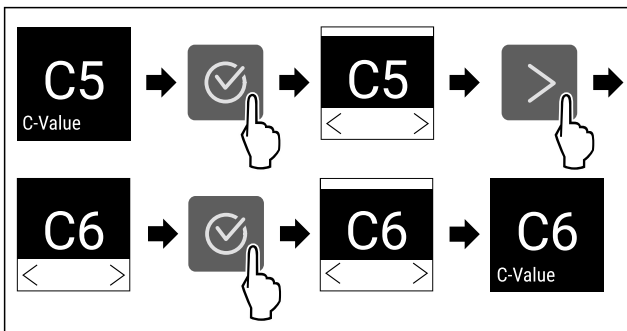


Fig. 24 Reprezentare exemplificatoare: Schimbați de la C5 la C6.

- ▶ Executați pașii de acțiune conform figurii.
- ▷ C-Value este setat.

D1 D-Value

D-Value este presetată pentru aparatul dumneavoastră și modificarea sa nu este permisă.

* SuperCool

Cu această funcție activați sau dezactivați SuperCool. Dacă activați SuperCool, aparatul crește puterea de răcire. Puteți obține astfel temperaturi de răcire mai scăzute. Puteți activa SuperCool dacă doriți să răciți rapid cantități mari de produse alimentare.

Dacă activați SuperCool, se vor atinge suplimentar temperaturi mai scăzute în compartimentul de congelare ****. Puteți activa SuperCool dacă doriți să congelați produse alimentare în compartimentul de congelare ****.

Dacă este activă funcția, aparatul funcționează cu o putere mai mare. Astfel zgomotele de lucru ale aparatului pot fi mai puternice provizoriu și se mărește consumul de energie.

Activare SuperCool

Momentul pentru activarea funcției:

- Dacă doriți să depozitați produse alimentare proaspete în frigider: Activați funcția la introducerea produselor alimentare.
- Dacă doriți să depozitați produse alimentare proaspete în compartimentul de congelare ****: Activați funcția cu 3 ore înainte de a introduce produsele alimentare.*



Fig. 25

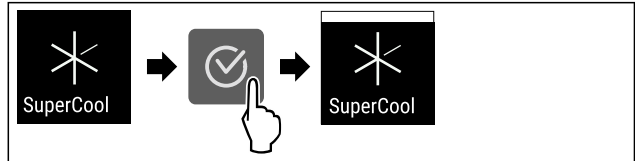


Fig. 26

- ▶ Executați pașii de acțiune conform figurii.
- ▷ SuperCool este activat.

Dezactivare SuperCool

SuperCool va fi dezactivată automat după 18 de ore. Puteți dezactiva însă SuperCool și manual în orice moment:

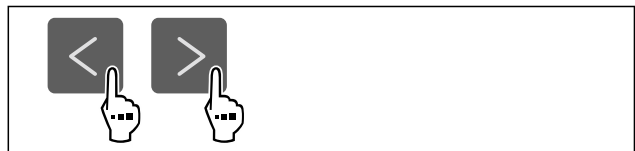


Fig. 27

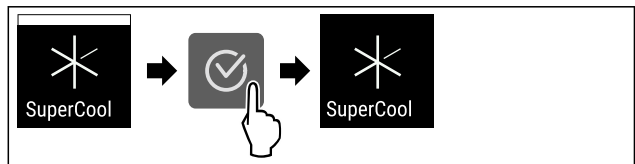


Fig. 28

- ▶ Executați pașii de acțiune conform figurii.
- ▷ SuperCool este dezactivat.
- ▷ Aparatul continuă să funcționeze în regim normal.
- ▷ Aparatul se răcește la temperatura setată în prealabil.



HolidayMode

Această funcție asigură un consum de energie minim pe parcursul unei absențe mai îndelungate. Temperatura frigiderului ca fi setată pe 15 °C și afișată pe ecranul de status când este atinsă.

Mod de utilizare:

- Economisiți energie pe parcursul unei absențe mai îndelungate.
- Evitarea mirosurilor neplăcute, precum și a formării mușgaiului pe parcursul unei absențe mai îndelungate.

Activarea / dezactivarea funcției

- ▶ Goliți complet frigiderul.
- ▶ Activați / dezactivați.
- ▷ Activat: Temperatura de răcire este ridicată.
- ▷ Dezactivat: temperatura setată în prealabil va fi restabilită.



SabbathMode

Cu această funcție activați sau dezactivați SabbathMode. Dacă activați această funcție, sunt deconectate unele funcții electronice. Astfel aparatul dumneavoastră îndeplinește cerințele religioase privind sărbătorile evreiești ca de ex. Sabat și corespunde certificării Kosher STAR-K.

Starea aparatului la SabbathMode activ
Afișajul de stare indică în permanență SabbathMode.
Toate funcțiile de pe display exceptând funcția Dezactivarea SabbathMode sunt blocate.
Toate funcțiile rămân active.
Display-ul rămâne iluminat, dacă închideți ușa.
Iluminarea interioară este dezactivată.
Atenționările nu sunt executate. Intervalul de timp setat este oprit.
Atenționările și avertizările nu sunt afișate.
Nu există o alarmă a ușii.
Nu există o alarmă de temperatură.
Ciclul de dezghețare se activează numai la timpul prestabilit fără luarea în considerare a folosirii aparatului.
După o pană de curent aparatul se întoarce în SabbathMode.

Starea aparatului

Indicație

Acest aparat are certificarea institutului „Institute for Science and Halacha”. (www.machonhalacha.co.il)

O listă despre aparatele certificate STAR-K se găsește la www.star-k.org/appliances.

Activare SabbathMode



AVERTIZARE

Pericol de intoxicație din cauza alimentelor alterate!
Dacă ați activat SabbathMode și apare o întrerupere de curent, nu apare niciun mesaj pe afișajul de stare din cauza întreruperii de curent. Dacă este încheiată întreruperea de curent, aparatul funcționează în continuare în SabbathMode. Din cauza întreruperii de curent se pot altera alimentele și alterarea acestora poate duce la o intoxicație alimentară.

După o întrerupere de curent:

- ▶ Nu consumați alimentele, care au înghețat și au fost dezghețate.

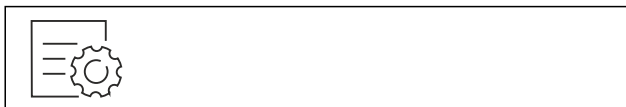


Fig. 29

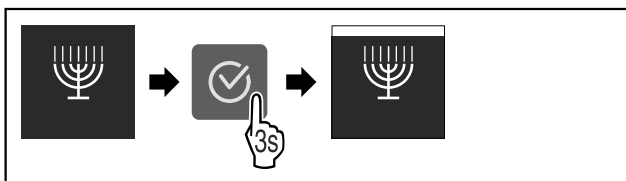


Fig. 30

- ▶ Executați pașii de acțiune conform figurii.
- ▷ SabbathMode este activat.
- ▷ Afișajul de stare indică în permanență SabbathMode.

Dezactivare SabbathMode

SabbathMode va fi dezactivată automat după 80 de ore. Puteți dezactiva însă SabbathMode și manual în orice moment:

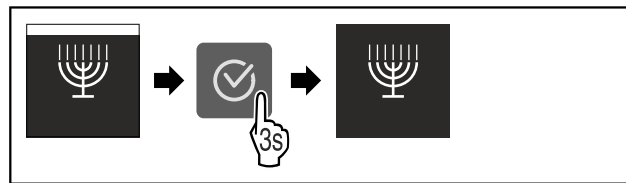


Fig. 31

- ▶ Executați pașii de acțiune conform figurii.
- ▷ SabbathMode este dezactivat.



E-Saver

Cu această funcție activați sau dezactivați modul de economie energetică. Dacă activați modul de economie energetică, consumul de energie scade, iar temperatura crește în aparat. Alimentele rămân proaspete, dar termenul de valabilitate este scurtat.

Zona de temperatură	Setare recomandată (vezi Temperatura)	Temperatură cu E-Saver activ
5 °C Frigider	4 °C	7 °C

Temperaturi

E-Saver activare



Fig. 32

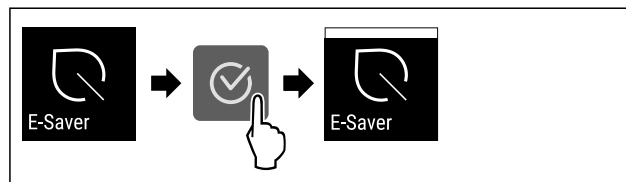


Fig. 33

- ▶ Executați pașii de acțiune conform figurii.
- ▷ Modul de economisire a energiei este activat.

Dezactivare E-Saver



Fig. 34

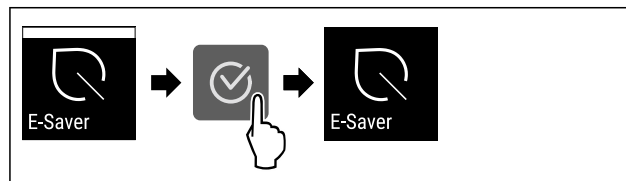


Fig. 35

- ▶ Executați pașii de acțiune conform figurii.
- ▷ Modul de economisire a energiei este dezactivat.

CleaningMode

Cu această funcție activați sau dezactivați CleaningMode. CleaningMode permite o curățare confortabilă a aparatului.

Această setare se referă la frigider.

Mod de utilizare:

- Curățați frigiderul. (vezi 9.5 Curățarea aparatului)

Starea aparatului la CleaningMode activ
Afișajul de stare indică în permanență CleaningMode.
Frigiderul este oprit.
Iluminarea interioară este activată.
Atenționările și avertizările nu sunt afișate. Nu se emite niciun semnal sonor.

Starea aparatului

Activare CleaningMode

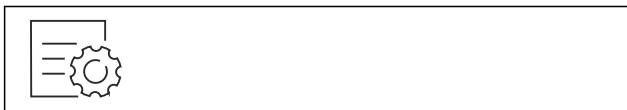


Fig. 36

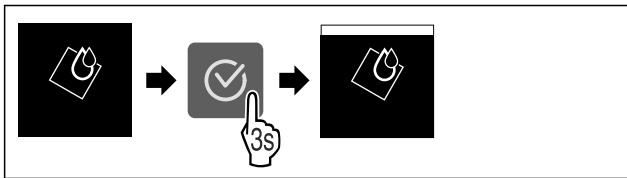


Fig. 37

- ▶ Executați pașii de acțiune conform figurii.
- ▷ CleaningMode este activat.
- ▷ Afișajul de stare indică în permanență CleaningMode.

Dezactivare CleaningMode

CleaningMode va fi dezactivat automat după 60 minute. Puteți dezactiva însă CleaningMode și manual în orice moment:

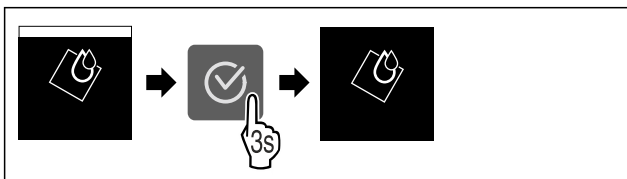


Fig. 38

- ▶ Executați pașii de acțiune conform figurii.
- ▷ CleaningMode este dezactivat.
- ▷ Aparatul se răcește la temperatura setată în prealabil.

Luminozitate display

Cu această funcție setați treptat luminozitatea display-ului.

Puteți seta următoarele trepte de luminozitate:

- 40 %
- 60 %
- 80 %
- 100 % (valoare presetată)

Setarea luminozității afișajului



Fig. 39

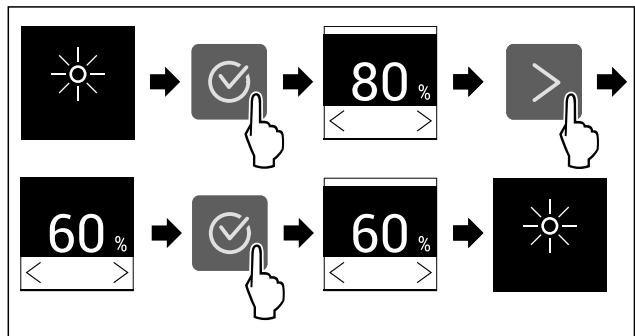


Fig. 40 Reprezentare exemplificatoare: Schimbați de la 80 % la 60 %.

- ▶ Executați pașii de acțiune conform figurii.
- ▷ Luminozitatea display-ului este setată.

Alarmă ușă

Cu această funcție activați sau dezactivați alarma ușii. Alarma ușii emite semnal sonor dacă ușa este deschisă un timp prea îndelungat. Alarma ușii este activată la livrarea de la furnizor. Puteți seta cât timp poate sta ușa deschisă înainte de a emite semnal sonor.

Puteți seta următoarele valori:

- 1 minut
- 2 minute
- 3 minute
- Oprit

Setarea alarmei ușii



Fig. 41

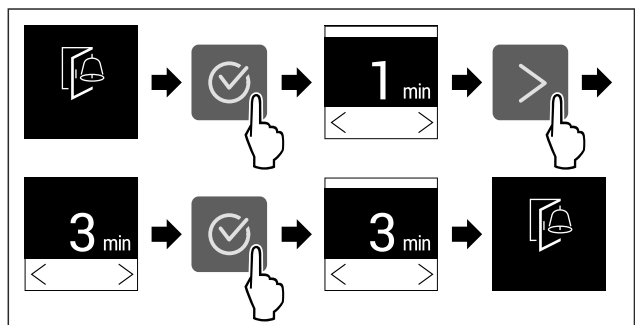


Fig. 42 Reprezentare exemplificatoare: Schimbați alarma ușii de la 1 minut la 3 minute.

- ▶ Executați pașii de acțiune conform figurii.
- ▷ Alarma ușii este setată.

Dezactivarea alarmei ușii



Fig. 44

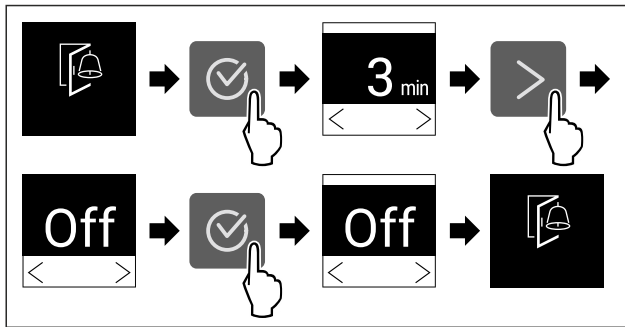


Fig. 45

- ▶ Executați pașii de acțiune conform figurii.
- ▷ Alarma ușii este dezactivată.



Blocare introducere

Cu această funcție activați sau dezactivați blocarea introducerii. Blocarea introducerii împiedică ca aparatul să fie operat accidental de copii.

Mod de utilizare:

- Evitați modificarea involuntară a funcțiilor.
- Evitați deconectarea involuntară a aparatului.
- Evitați setarea involuntară a temperaturii.

Activare blocare introducere

Dacă activați blocarea introducerii, puteți să navigați în continuare în meniuri, dar nu puteți selecta sau modifica alte funcții.



Fig. 46

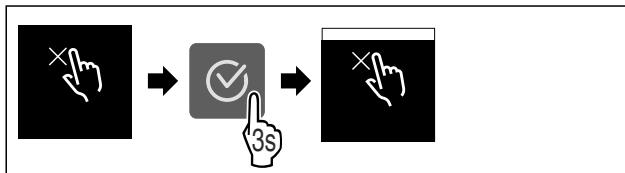


Fig. 47

- ▶ Executați pașii de acțiune conform figurii.
- ▷ Blocarea introducerii este activată.

Dezactivare blocare introducere

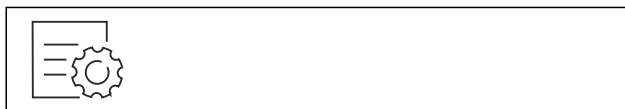


Fig. 48

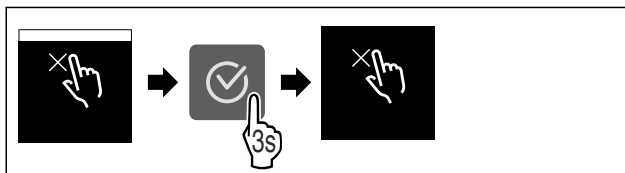


Fig. 49

- ▶ Executați pașii de acțiune conform figurii.
- ▷ Blocarea introducerii este dezactivată.



Informații despre aparat

Cu această funcție afișați numărul de model, numărul de serie și numărul de service al aparatului dumneavoastră. Când luați legătura cu centrul de service aveți nevoie de informațiile despre aparat. (vezi 10.4 Centrul de service)

Cu această funcție deschideți în plus meniul extins. (vezi 3 Modul de funcționare al display-ului Touch)

Afișarea informațiilor despre aparat



Fig. 50



Fig. 51

- ▶ Executați pașii de acțiune conform figurii.
- ▷ Display-ul afișează informațiile despre aparat.



Software

Cu această funcție afișați și versiunea de software a aparatului dumneavoastră.

Afișarea versiunii de software



Fig. 52



Fig. 53

- ▶ Executați pașii de acțiune conform figurii.
- ▷ Display-ul afișează versiunea de software.



Atenționare

Atenționările sunt semnalate acustic printr-un semnal sonor și sunt afișate optic printr-un simbol pe display. Semnalul sonor se intensifică și devine mai puternic, până când este încheiat mesajul.



Înlocuirea filtrului cu cărbune activ FreshAir

Acest mesaj apare, dacă trebuie să fie schimbat filtrul de aer.

- ▶ Schimbați filtrul de aer la fiecare șase luni.
- ▶ Confirmați mesajul.
- ▷ Intervalul de întreținere curentă începe din nou.
- ▷ Filtrul de aer asigură calitatea optimă a aerului din aparatul de răcire.

Activarea setării

- ▶ Activați / dezactivați .

Mod demo

Modul demo este o funcție specială pentru reprezentantul comercial, care doresc să demonstreze funcțiile speciale. Dacă activați modul demo, sunt dezactivate toate funcțiile tehnice de răcire.

Dacă vă conectați aparatul și pe afișajul de status apare "Demo", este activat deja modul demo.

Dacă activați modul demo și apoi îl dezactivați din nou, este resetat aparatul la setările din fabricație. (vezi Resetare pe reglajele din fabricație)

Activarea modului demo



Fig. 54

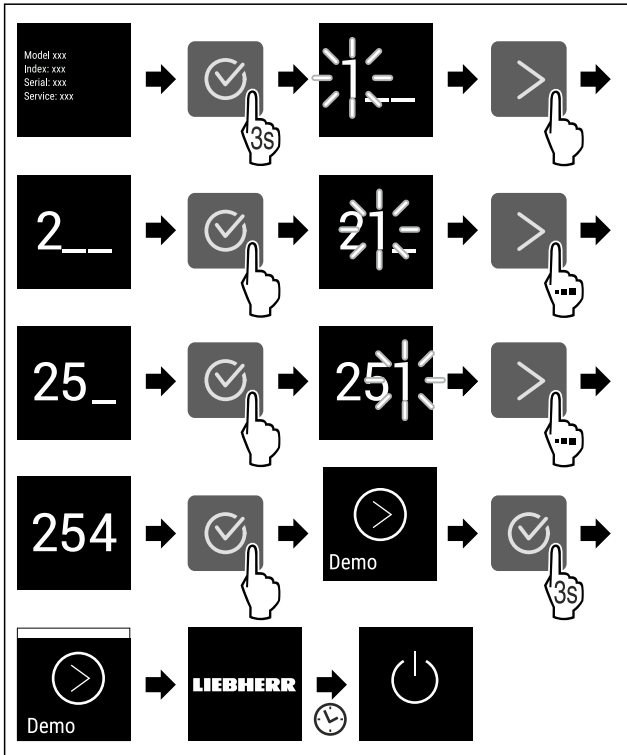


Fig. 55

- ▶ Executați pașii de acțiune conform figurii.
- ▷ Modul demo este activat.
- ▷ Aparatul este deconectat.
- ▶ Conectați aparatul. (vezi 4.1 Pornirea aparatului (prima punere în funcțiune))
- ▷ Pe afișajul de status apare "DEMO".

Dezactivarea modului demo

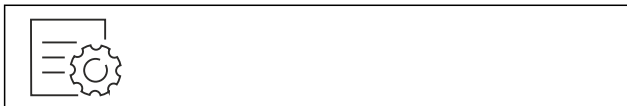


Fig. 56

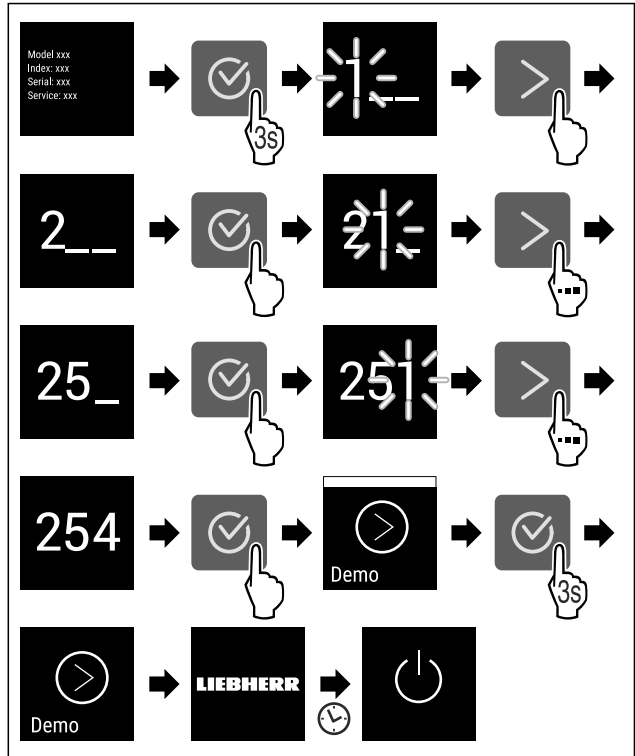


Fig. 57

- ▶ Executați pașii de acțiune conform figurii.
- ▷ Modul demo este dezactivat.
- ▷ Aparatul este deconectat.
- ▶ Conectați aparatul. (vezi 4.1 Pornirea aparatului (prima punere în funcțiune))
- ▷ Aparatul este resetat la setările din fabricație.

Resetare pe reglajele din fabricație

Cu această funcție reșetați toate reglajele pe reglajele din fabricație. Toate setările pe care le-ați realizat până în prezent vor fi readuse la valorile lor inițiale.

Efectuarea reșetării



Fig. 58

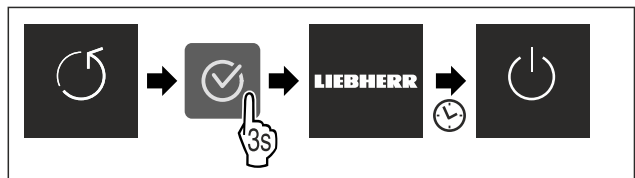


Fig. 59

- ▶ Executați pașii de acțiune conform figurii.
- ▷ Aparatul este reșetat.
- ▷ Aparatul este oprit.
- ▶ Reporniți aparatul. (vezi 4.1 Pornirea aparatului (prima punere în funcțiune))

7.3 Mesaje de eroare

Mesajele de eroare sunt indicate pe afișaj. Există două categorii de mesaje de eroare:

Categorie	Semnificație
Mesaj	Atrage atenția asupra proceselor generale. Puteți să executați aceste procese și, prin urmare, să anulați mesajul.
Avertizare	Apare în caz de disfuncționalități. Suplimentar față de afișajul de pe display se emite un semnal sonor. Semnalul sonor devine mai puternic până când confirmați afișajul prin atingere. Disfuncționalitățile mai simple le puteți remedia singur. Pentru disfuncționalitățile grave trebuie să luați legătura cu serviciul pentru clienți.

7.3.1 Avertizări



Închideți ușa

Apare mesajul, dacă ușa este deschisă prea mult timp.

Poate fi setat timpul, până când apare mesajul.

► Încheiați alarma: Confirmați mesajul.

-sau-

► Închideți ușa.



Eroare

Acest mesaj apare, dacă există o eroare a aparatului. O componentă a aparatului prezintă o eroare.

► Deschideți ușa.

► Notați codul de eroare.

► Confirmați mesajul.

▷ Semnalul sonor este dezactivat.

▷ Apare afișajul de stare.

► Închideți ușa.

► Adresați-vă serviciului pentru clienți. (vezi 10.4 Centrul de service)

8 Dotare

8.1 Compartiment de congelare de 4-stele*

8.1.1 Deschiderea / închiderea compartimentului de congelare

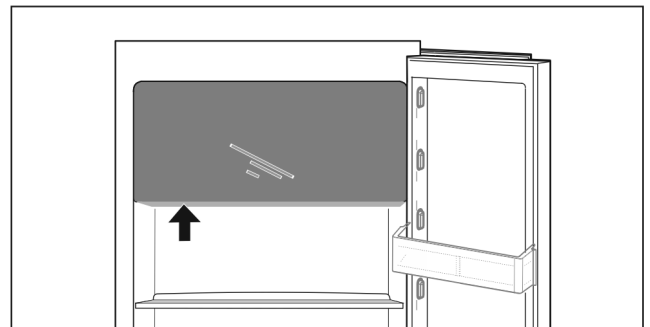
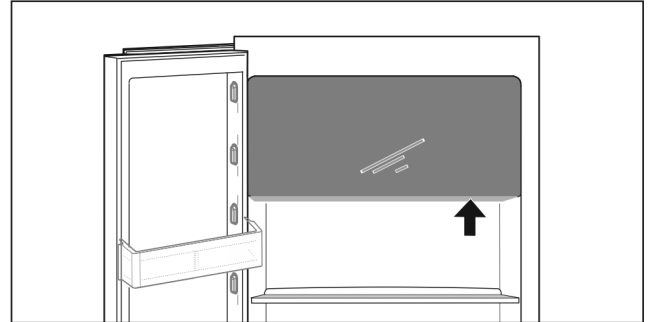


Fig. 60

Deschideți compartimentul de congelare:

► Intervenți de jos în zona de prindere.

► Apăsați mânerul și trageți simultan ușa spre față.

Închideți compartimentul de congelare:

► Închideți ușa și apăsați simultan spre față.

▷ Ușa este blocată.

8.2 Raft montat pe ușă

8.2.1 Deplasarea / scoaterea raftului montat pe ușă

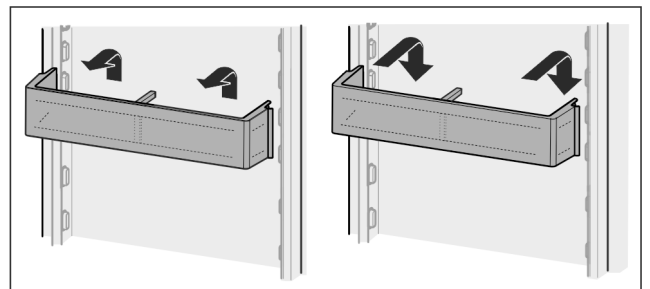


Fig. 61

► Împingeți raftul în sus.

► Trageți spre față.

► Introduceți din nou în ordine inversă.

8.2.2 Dezasamblarea raftului montat pe ușă

Rafturile montate pe ușă pot fi dezasamblate în vederea curățării.

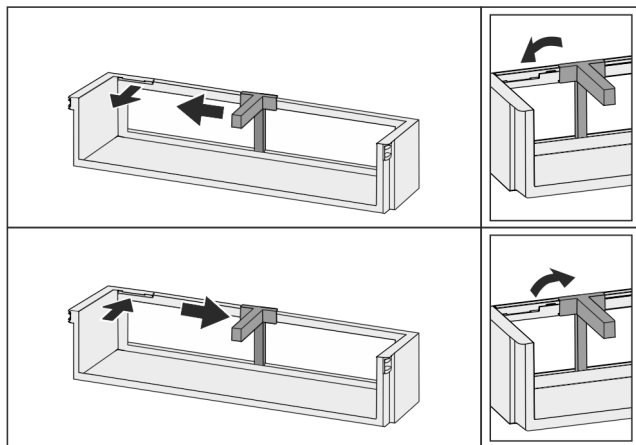


Fig. 62

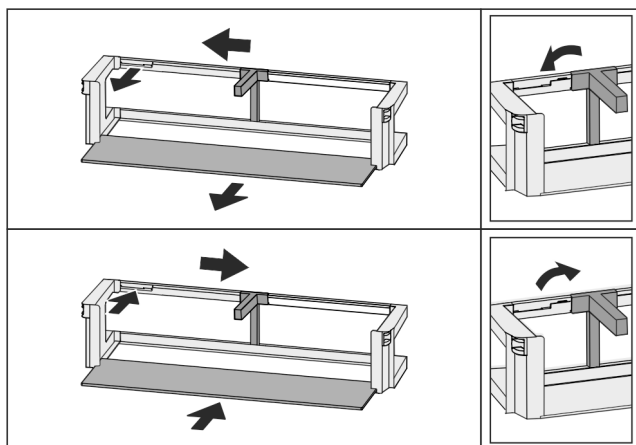


Fig. 63

- ▶ Dezasamblați raftul montat pe ușă.

8.3 Rafturi

8.3.1 Deplasarea / scoaterea rafturilor

Rafturile sunt asigurate cu opritoare împotriva extragerii accidentale.

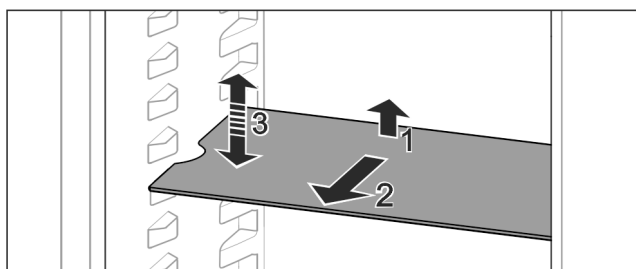


Fig. 64

- ▶ Ridicați raftul și trageți-l în față.
- ▷ Degajare laterală pe poziția așezare.
- ▶ Demontați raftul: Ridicați sau coborâți la înălțimea dorită și împingeți în interior.

-sau-



Fig. 65

- ▶ Extrageți complet raftul: Extrageți spre înainte.
- ▶ Scoatere simplificată: Poziționați oblic raftul.
- ▶ Reintroducerea raftului: Împingeți până la opritor.
- ▷ Opritoarele împotriva extragerii arată în jos.
- ▷ Opritoarele împotriva extragerii se află în spatele raftului frontal.

8.4 Raft divizibil

8.4.1 Utilizarea raftului divizibil

Rafturile sunt asigurate cu opritoare împotriva extragerii accidentale.

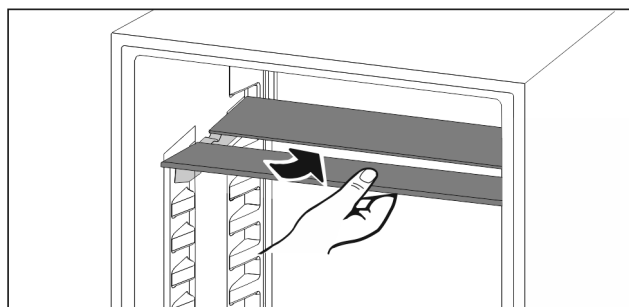


Fig. 66

- ▶ Împingeți în jos raftul divizibil după cum se vede în figură.

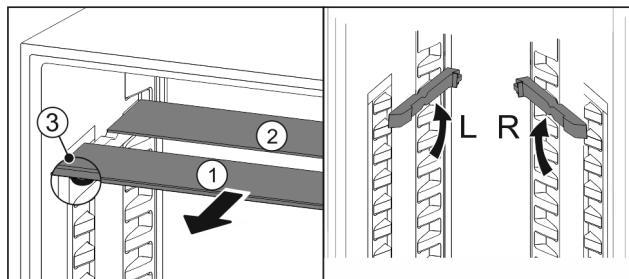


Fig. 67

Deplasarea pe înălțime:

- ▶ Extrageți Fig. 67 (1) pe rând plăcile de sticlă spre înainte.
- ▶ Trageți șinele de sprijin din sistemul de fixare și înclicetați la înălțimea dorită.
- ▶ Împingeți plăcile de sticlă în interior pe rând una după alta.
- ▷ Opritoare plate împotriva extragerii în față, direct în spatele șinei de sprijin.
- ▷ Opritoare înalte împotriva extragerii în spate.

Utilizarea celor două rafturi:

- ▶ Prindeți cu o mână placa de sticlă inferioară și trageți-o spre înainte.
- ▷ Placa de sticlă Fig. 67 (1) cu șipca decorativă se află în față.
- ▷ Opritoarele Fig. 67 (3) indică în jos.
- Aparate cu compartiment de congelare:*
- ▶ Nu amplasați șinele de sprijin și rafturile divizibile înaintea ventilatorului.*

8.5 VarioSafe *

VarioSafe oferă în frigider spațiu de ex. pentru alimente și ambalaje mici, tuburi și borcane.

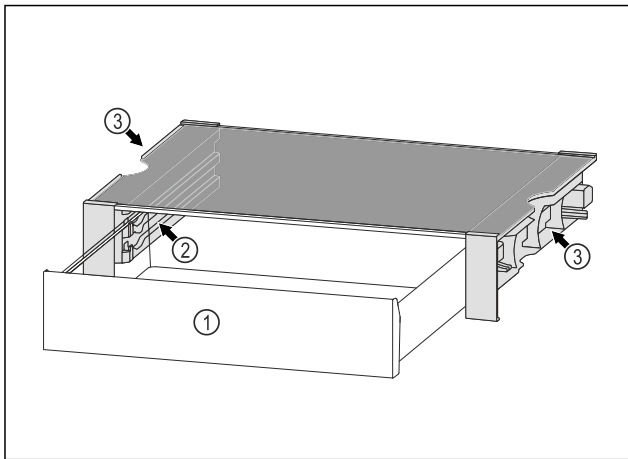


Fig. 68

- (1) Sertar VarioSafe
- (2) Pereți laterali cu nervuri pentru sertarul VarioSafe
- (3) Degajări la peretele lateral din stânga și dreapta

8.5.1 Introducerea VarioSafe

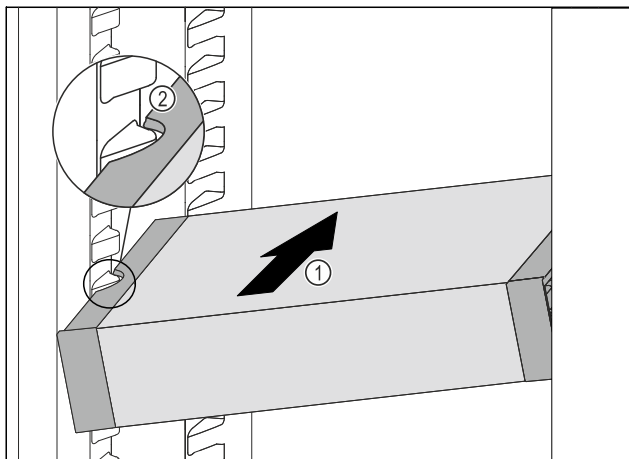


Fig. 69

- ▶ Împingeți VarioSafe oblic în frigider Fig. 69 (1), până când degajările laterale Fig. 69 (2) ale VarioSafese află la înălțimea nervurii recipientului din frigider.

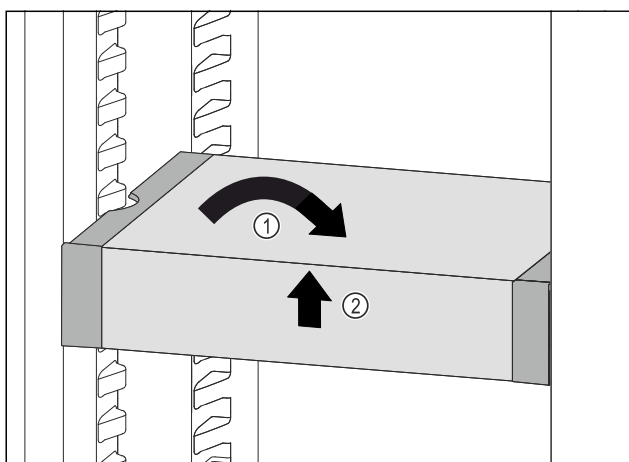


Fig. 70

- ▶ Poziționați drept VarioSafe. Fig. 70 (1)
- ▶ Ridicați în față VarioSafe. Fig. 70 (2)

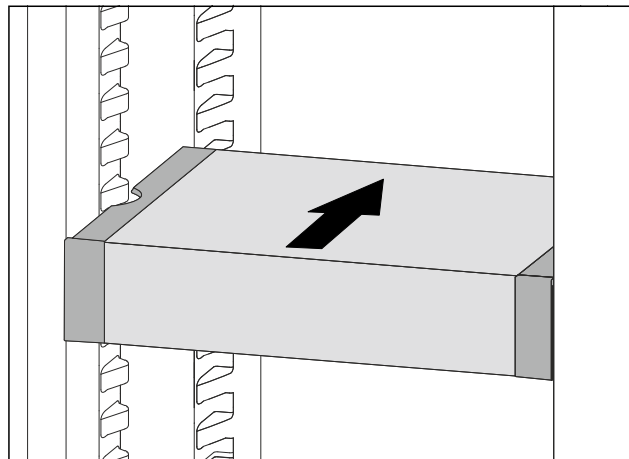


Fig. 71

- ▶ Ridicați în față VarioSafe.
- ▶ Împingeți VarioSafe spre înapoi.
- ▶ Coborâți VarioSafe.
- ▷ VarioSafe se fixează în poziție în față cu zgomot.
- ▷ VarioSafe este introdus.

8.5.2 Deplasarea VarioSafe

Puteți deplasa VarioSafe ca un întreg în frigider.

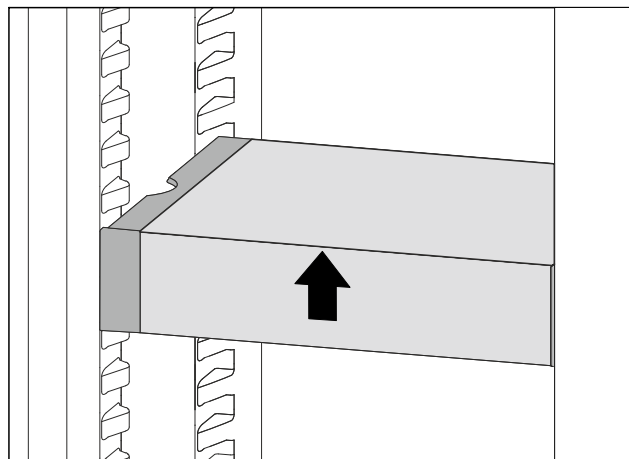


Fig. 72

- ▶ Ridicați în față VarioSafe.

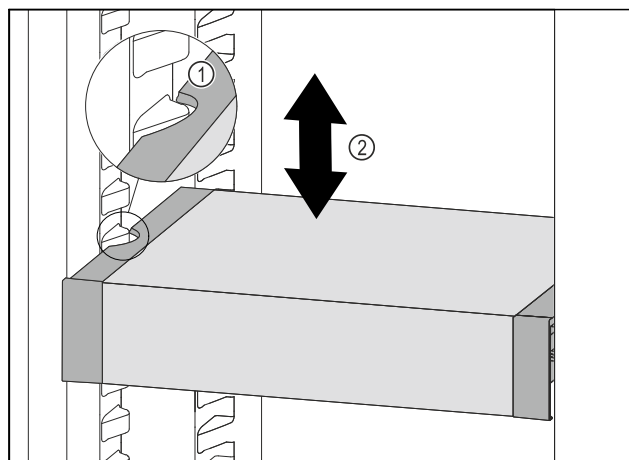


Fig. 73

- ▶ Trageți în față VarioSafe, până când degajările laterale ale VarioSafe se află la înălțimea nervurii recipientului din frigider. Fig. 73 (1)
- ▶ Mișcați în sus sau în jos VarioSafe în frigider, până când este atinsă înălțimea dorită. Fig. 73 (2)

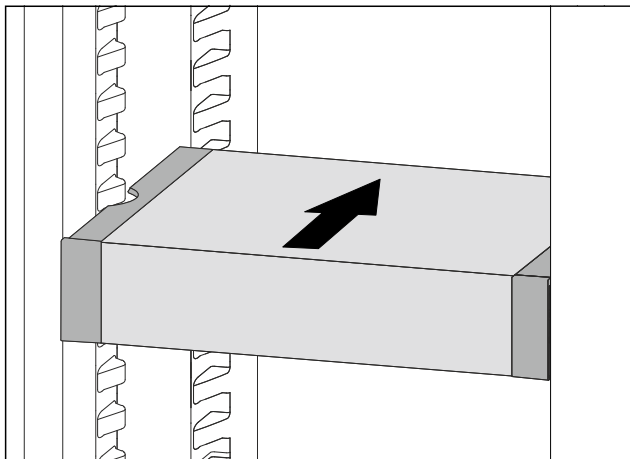


Fig. 74

- ▶ Ridicați în față VarioSafe.
- ▶ Împingeți VarioSafe spre înapoi.
- ▷ VarioSafe se fixează în poziție în față cu zgomot.
- ▷ VarioSafe este deplasat pe înălțime.

8.5.3 Deplasarea sertarului VarioSafe

Puteți introduce sertarul VarioSafe la două înălțimi diferite. Dacă doriți să depozitați alimente mai înalte în sertarul VarioSafe, împingeți sertarul VarioSafe pe nervura inferioară. Dacă doriți să depozitați alimente mai joase în sertarul VarioSafe, împingeți sertarul VarioSafe pe nervura superioară.

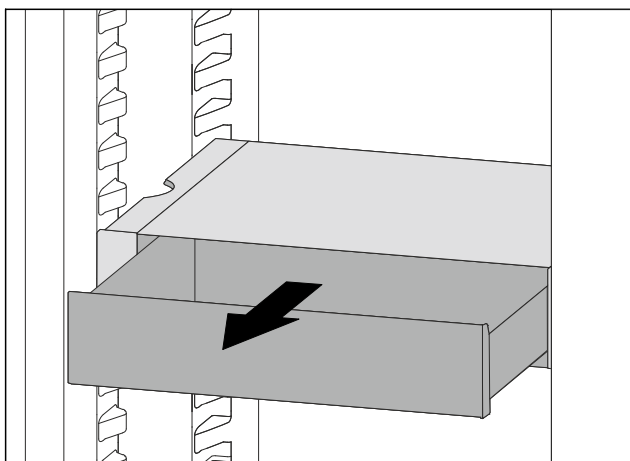


Fig. 75

- ▶ Extrageți sertarul VarioSafe până la opritor.
- ▶ Ridicați în față sertarul VarioSafe.
- ▶ Extrageți sertarul VarioSafe spre înainte.

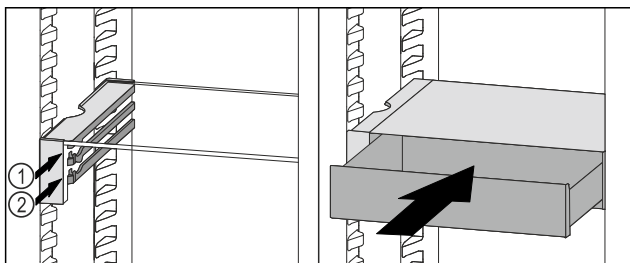


Fig. 76

- ▶ Ridicați în față sertarul VarioSafe.
- ▶ Așezați sertarul VarioSafe în spatele opritoarelor pe nervura dorită Fig. 76 (1) sau Fig. 76 (2).
- ▷ Sertarul VarioSafe este deplasat pe înălțime.

8.5.4 Extragerea VarioSafe

Puteți extrage VarioSafe ca pe un întreg.

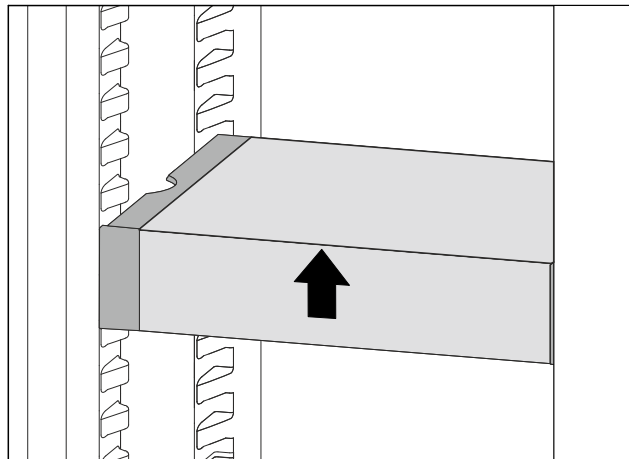


Fig. 77

- ▶ Ridicați în față VarioSafe.

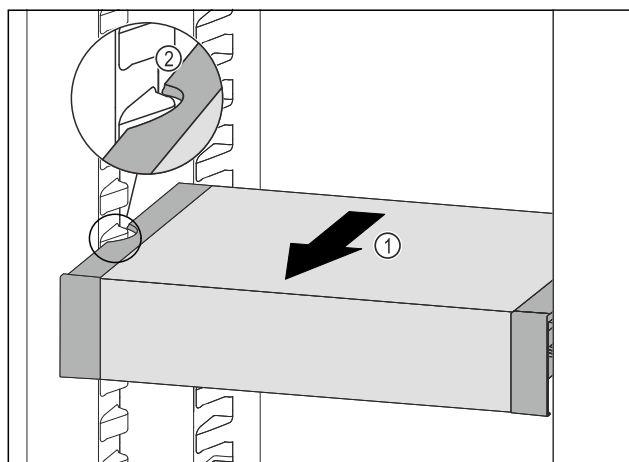


Fig. 78

- ▶ Trageți în față VarioSafe Fig. 78 (1), până când degajările laterale ale VarioSafe se află la înălțimea nervurii recipientului din frigider. Fig. 78 (2)

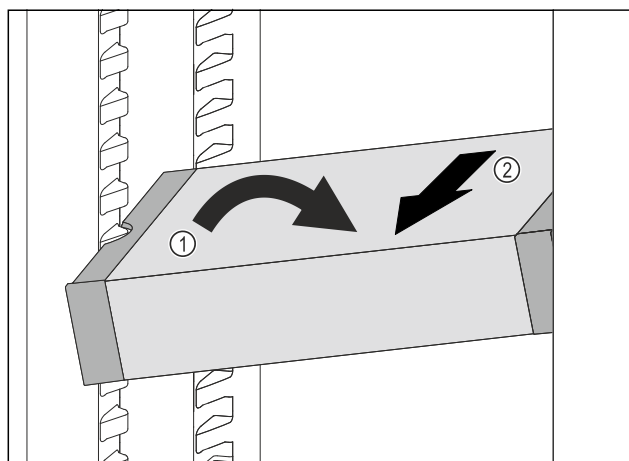


Fig. 79

- ▶ Poziționați oblic VarioSafe în frigider. Fig. 79 (1)
- ▶ Extrageți VarioSafe spre înainte. Fig. 79 (2)
- ▷ VarioSafe este extras.

8.5.5 Dezasamblarea VarioSafe

Puteți dezambla VarioSafe în piesele componente, dacă doriți să curățați VarioSafe sau să montați sau demontați piesele componente.

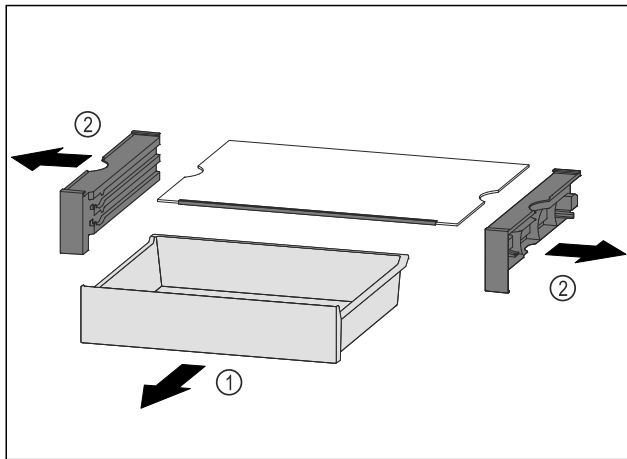


Fig. 80

- ▶ Extrageți VarioSafe ca un întreg. (vezi 8.5.4 Extragerea VarioSafe)
- ▶ Dezasamblați VarioSafe conform figurii.

8.6 Raft variabil pentru sticle

8.6.1 Utilizarea raftului pentru sticle

La baza frigiderului se poate utiliza la alegere raftul variabil pentru sticle sau placa de sticlă.

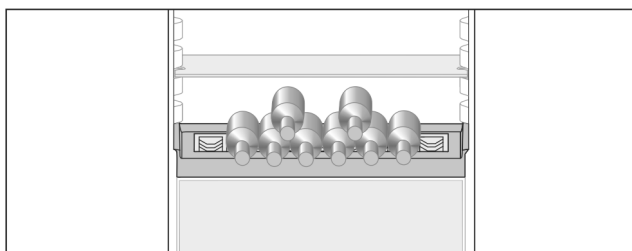


Fig. 81

- ▶ Scoateți placa de sticlă și depozitați-o separat.
- ▶ Introduceți sticlele cu fundul în spate, către peretele posterior.

Indicație

Dacă sticlele ies peste raftul de sticle în față:

- ▶ Puneți mai sus cu o poziție raftul inferior montat pe ușă.

8.6.2 Scoaterea raftului pentru sticle

Raftul pentru sticle poate fi dezamblat în vederea curățării.

- ▶ Scoateți placa de sticlă de deasupra raftului pentru sticle.

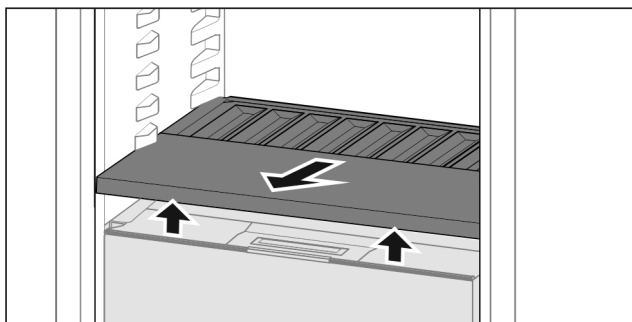


Fig. 82

- ▶ Ridicați în față și extrageți raftul pentru sticle.

Indicație

Liebherr recomandă:

Pe capacul compartimentului aflat sub acesta nu depozitați niciun produs.

8.6.3 Introducerea raftului pentru sticle

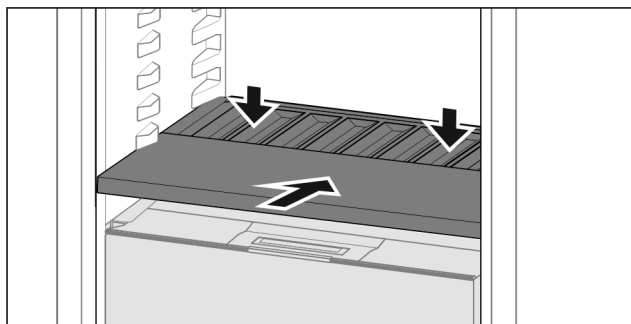


Fig. 83

- ▶ Împingeți raftul pentru sticle până la opritor și apăsați în jos.

8.7 Sertare

Puteți extrage sertarele pentru curățare.

Scoaterea și introducerea sertarelor se diferențiază în funcție de sistemul de extragere. Aparatul dumneavoastră poate conține diferite sisteme de extragere.

Indicație

Consumul de energie crește și puterea de răcire scade atunci când ventilația nu este suficientă.

- ▶ Mențineți întotdeauna liberă fanta ventilatorului din interior de la peretele posterior!

8.7.1 Sertar pe șine telescopice

Sertarul se deplasează pe șine extensibile (șine telescopice). Există șine telescopice cu extragere completă și șine telescopice cu extragere parțială. Sertarele cu extragere completă se extrag complet din aparat. Sertarele cu extragere parțială nu pot fi scoase complet din aparat. Ce sistem se află în aparatul dumneavoastră depinde de tipul de aparat.

Extragerea completă*

Puteți recunoaște extragerea completă printr-o clemă situată în partea din spate, în stânga și în dreapta șinei.

Scoaterea sertarului

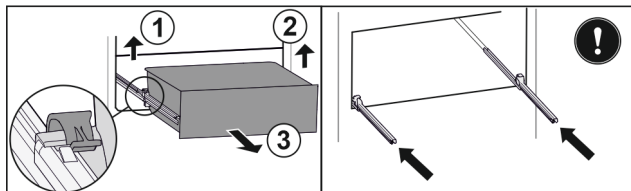


Fig. 84

- ▶ Scoateți sertarul până la opritor.
- ▶ Ridicați clema din stânga și trageți concomitent sertarul din stânga spre înainte. Fig. 84 (1)
- ▶ Ridicați clema din dreapta și trageți concomitent sertarul din dreapta spre înainte. Fig. 84 (2)
- ▶ Extrageți sertarul spre înainte. Fig. 84 (3)
- ▶ Introduceți șinele.

Introducerea sertarului

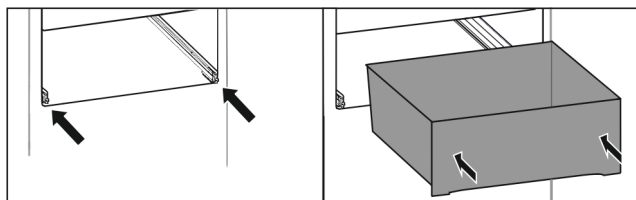


Fig. 85

- ▶ Introduceți șinele.
- ▶ Așezați sertarul pe șine.
- ▶ Împingeți sertarul spre spate.
- ▷ Sertarul se înclichetează în spate cu zgomot.

Extragerea parțială frigider*

Scoaterea sertarului

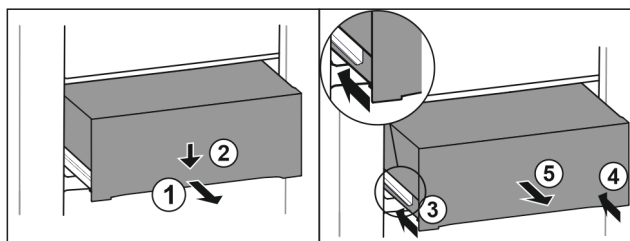


Fig. 86

- ▶ Extrageți pe jumătate sertarul. Fig. 86 (1)
- ▶ Apăsați în jos sertarul pe partea frontală. Fig. 86 (2)
- ▶ Inșerați șina stângă aproximativ 2 cm. Fig. 86 (3)
- ▶ Inșerați șina dreaptă aproximativ 2 cm. Fig. 86 (4)
- ▶ Extrageți sertarul spre înainte. Fig. 86 (5)

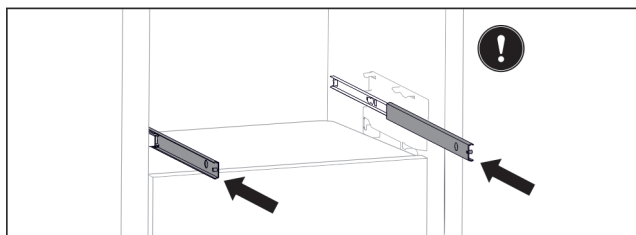


Fig. 87

Dacă șinele nu sunt încă inserate complet după extragerea sertarului:

- ▶ Inșerați șinele complet.

Introducerea sertarului

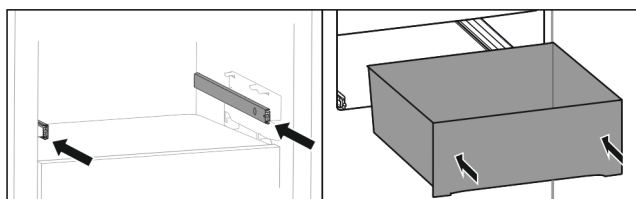


Fig. 88

- ▶ Introduceți șinele.
- ▶ Așezați sertarul pe șine.
- ▶ Împingeți sertarul spre spate.

8.8 Capac Fruit & Vegetable-Safe

Capacul compartimentului poate fi scos pentru curățare.

8.8.1 Scoaterea capacului compartimentului

Asigurați-vă că sunt îndeplinite următoarele condiții necesare:

- ☐ Suportul pentru sticle este scos (vezi 8.6 Raft variabil pentru sticle).

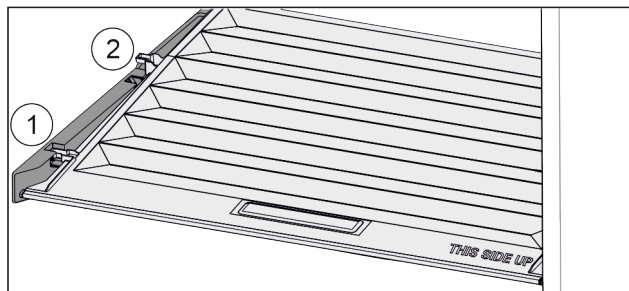


Fig. 89

Dacă sertarele sunt scoase:

- ▶ Trageți capacul în față Fig. 89 (1) până la orificiul din piesele suportului.
- ▶ Ridicați în spate de jos și scoateți Fig. 89 (2) în sus.

8.8.2 Introducerea capacului compartimentului

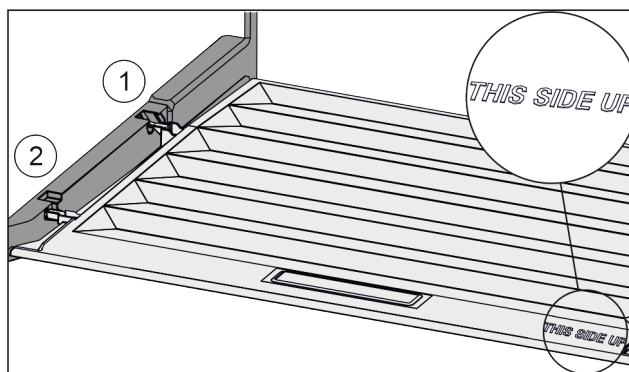


Fig. 90

Dacă inscripția THIS SIDE UP se situează sus:

- ▶ Introduceți nervura capacului prin orificiul suportului posterior Fig. 90 (1) și înclicetați-l în față în suport Fig. 90 (2).
- ▶ Aduceți capacul în poziția dorită (vezi 8.9 Reglarea umidității).

8.9 Reglarea umidității

Puteți regla umiditatea din sertar prin reglarea capacului compartimentului.

Capacul compartimentului se află direct pe sertar și poate fi acoperit de rafturi sau sertare suplimentare.

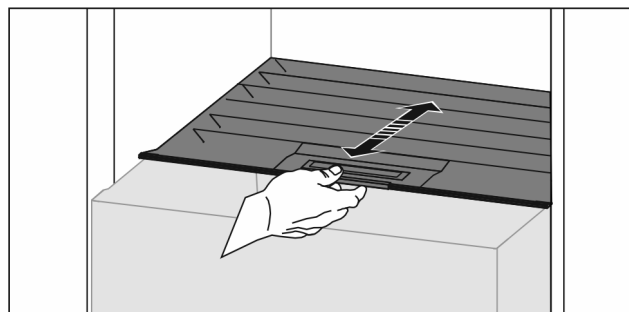


Fig. 91

Umiditate redusă a aerului

- ▶ Deschideți sertarul.
- ▶ Trageți capacul compartimentului în față.
- ▷ La sertarul închis: Fantă între capac și compartiment.
- ▷ Umiditatea aerului din Safe se reduce.

Umiditate ridicată a aerului

- ▶ Deschideți sertarul.
- ▶ Împingeți capacul compartimentului în spate.
- ▷ La sertarul închis: Capacul închide etanș compartimentul.
- ▷ Umiditatea aerului din Safe se mărește.
- Dacă în compartiment este umiditate prea multă:

Întreținere

- ▶ Selectați reglarea «umiditate redusă a aerului».
- sau-
- ▶ Îndepărtați umiditatea cu prosopul.

Indicație

Cu reglajul «umiditate redusă a aerului» compartimentul Fruit & Vegetable-Safe poate fi utilizat și ca Meat & Dairy-Safe.

- ▶ Reglați «umiditatea redusă a aerului».

8.10 Suport pentru sticle

8.10.1 Utilizarea suportului pentru sticle

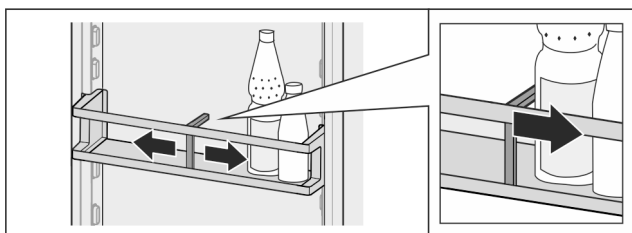


Fig. 92

- ▶ Împingeți suportul de sticle pe sticle.
- ▷ Nu răsturnați sticlele.

8.10.2 Scoaterea suportului pentru sticle

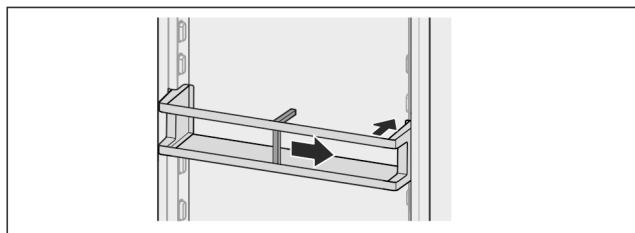


Fig. 93

- ▶ Împingeți suportul pentru sticle complet spre dreapta până la margine.
- ▶ Scoateți spre spate.

9 Întreținere

9.1 Filtru de cărbune activ-FreshAir

Filtru de cărbune activ-FreshAir se află în compartimentul de deasupra ventilatorului.

Acesta asigură o calitate optimă a aerului.

- Schimbați filtrul de cărbune activ la fiecare 6 luni. Dacă atenționarea este activată, apare pe afișaj un mesaj care solicită schimbarea.
- Filtru de cărbune activ poate fi eliminat cu gunoierul menajer normal.

Indicație

Puteți obține filtrul cu cărbune activ FreshAir din Liebherr-Hausgeräte-Shop la home.liebherr.com/shop/de/deu/zubehor.html.

9.1.1 Scoaterea filtrului de cărbune activ-FreshAir

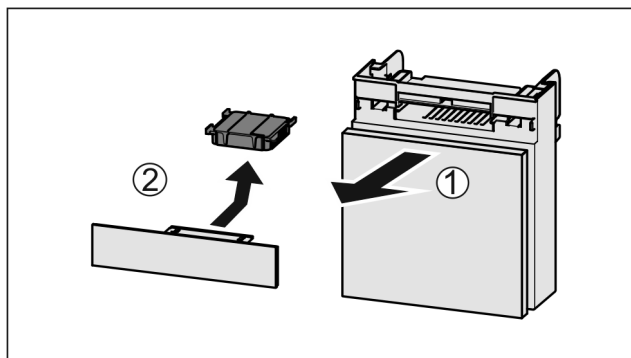


Fig. 94

- ▶ Extrageți Fig. 94 (1) compartimentul către înainte.
- ▶ Scoateți Fig. 94 (2) filtrul de cărbune activ.

9.1.2 Introducerea filtrului de cărbune activ-FreshAir

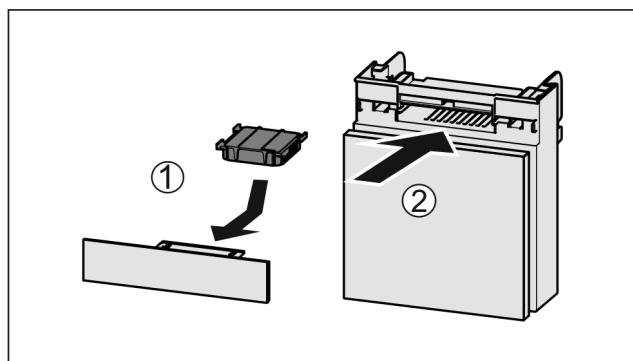


Fig. 95

- ▶ Introduceți Fig. 95 (1) filtrul de cărbune activ după cum se vede în figură.
- ▷ Filtru de cărbune activ se înclișetează. Dacă filtrul de cărbune activ arată în jos:
- ▶ Împingeți Fig. 95 (2) compartimentul în interior.
- ▷ Filtru de cărbune activ este acum pregătit de funcționare.

9.2 Dezasamblare / montare sisteme de extragere

9.2.1 Indicații referitoare la dezasamblare

Puteți dezasambla unele sisteme de extragere pentru curățare. Aparatul dumneavoastră poate conține diferite sisteme de extragere.

Următoarele sisteme de extragere sunt demontabile sau nedemontabile:

Sistem de extragere	demontabil / nedemontabil
Extragerea completă*	nedemontabil*
Extragerea parțială frigider*	nedemontabil*

9.3 Dezghețarea aparatului



AVERTIZARE

Dezghețarea necorespunzătoare a dispozitivului!
Vătămări și deteriorări.

- ▶ Nu utilizați alte dispozitive mecanice sau diverse mijloace pentru accelerarea procesului de dezghețare, decât cele recomandate de producător.
- ▶ Nu utilizați aparate electrice de încălzire sau curățare cu abur, flacără deschisă sau spray-uri dejivrante.
- ▶ Nu îndepărtați gheața cu obiecte ascuțite.

Dezghețarea se realizează automat. Apa din dezgheț curge prin deschizătura de scurgere și se evaporă.

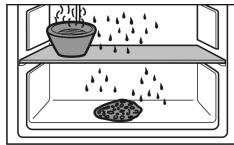
- ▶ Curățați regulat deschizătura de scurgere (vezi 9.5 Curățarea aparatului).

9.4 Dezghețarea manuală a compartimentului de congelare*

După o funcționare mai lungă se formează un strat de chiciură, resp. gheață.

Următorii factori accelerează formarea stratului de chiciură, resp. gheață:

- Aparatul este deschis frecvent.
- Sunt introduse alimente calde.
- ▶ Deconectați aparatul.
- ▶ Scoateți fișa de rețea din priză sau deconectați siguranța.
- ▶ Înveliți produsele congelate în hârtie de ziar sau introduceți-le în cutii și depozitați-le într-un loc rece.



- ▶ Așezați pe un raft la înălțime medie un vas cu apă fierbinte, dar nu clocotită.
- ▷ Dezghețarea va fi accelerată.
- ▶ În timpul procesului de dezghețare, lăsați deschisă ușa compartimentului și a aparatului.
- ▶ Scoateți bucățile de gheață desprinse.
- ▶ Îndepărtați apa de dezgheț cu un burete sau o lavetă, repetând eventual operația.
- ▶ Curățați aparatul (vezi 9.5 Curățarea aparatului).

9.5 Curățarea aparatului

9.5.1 Pregătirea



AVERTIZARE

Pericol de electrocutare!

- ▶ Scoateți ștecherul aparatului de răcire sau întrerupeți alimentarea cu curent.



AVERTIZARE

Pericol de incendiu

- ▶ Nu deteriorați circuitul de răcire.

- ▶ Goliți aparatul.
- ▶ Extrageți fișa de rețea.

-sau-

- ▶ Activați CleaningMode. (vezi CleaningMode)

9.5.2 Curățarea carcasei

ATENȚIE

Curățare necorespunzătoare!

Defecțiuni la aparat.

- ▶ Utilizați exclusiv lavete moi și agent de curățare general cu pH neutru.
- ▶ Nu folosiți bureți aspri sau abrazivi și nici bureți de sârmă.
- ▶ Nu utilizați mijloace de curățare agresive, abrazive, care conțin nisip, clor sau acizi.



AVERTIZARE

Pericol de accidentare și deteriorare a aparatului din cauza aburului fierbinte!

Aburul fierbinte poate cauza arsuri și poate deteriora suprafețele.

- ▶ Nu utilizați aparate de curățare cu aburi!
- ▶ Ștergeți carcasa numai cu o lavetă moale, curată. În cazul unui grad de murdărire ridicat, utilizați apă caldă cu un detergent neutru. Suprafețele de sticlă pot fi curățate suplimentar cu un detergent pentru sticlă.

9.5.3 Curățarea compartimentului interior

ATENȚIE

Curățare necorespunzătoare!

Defecțiuni la aparat.

- ▶ Utilizați exclusiv lavete moi și agent de curățare general cu pH neutru.
- ▶ Nu folosiți bureți aspri sau abrazivi și nici bureți de sârmă.
- ▶ Nu utilizați mijloace de curățare agresive, abrazive, care conțin nisip, clor sau acizi.

- ▶ Suprafețele din plastic: curățați cu mâna cu o cârpă moale, curată, apă caldă și puțin agent de spălare.
- ▶ Suprafețele din metal: curățați cu mâna cu o cârpă moale, curată, apă caldă și puțin agent de spălare.
- ▶ Deschizătură de scurgere: îndepărtați depunerile cu un mijloc ajutător subțire, de ex. bețișoare cu vată.

9.5.4 Curățați dotarea

ATENȚIE

Curățare necorespunzătoare!

Defecțiuni la aparat.

- ▶ Utilizați exclusiv lavete moi și agent de curățare general cu pH neutru.
- ▶ Nu folosiți bureți aspri sau abrazivi și nici bureți de sârmă.
- ▶ Nu utilizați mijloace de curățare agresive, abrazive, care conțin nisip, clor sau acizi.

Curățarea cu o cârpă moale, curată, apă caldă și puțin agent de spălare:

- Suport montat pe ușă
- Raft
- Suprafață de depunere divizibilă
- VarioSafe*
- Capac Fruit & Vegetable-Safe
- Sertar
- Raft variabil pentru sticle

Curățare cu o cârpă umedă:

- Șina telescopică
- Vă rugăm respectați: Grăsimea din căile de rulare are rol de lubrifiere și nu trebuie îndepărtată!

Curățarea în mașina de spălat 60 °C:

- Suport montat pe ușă

Ajutor pentru clienți

- Suport pentru sticle
- Piesă de susținere suprafață divizibilă de depunere
- Demontați dotarea: consultați capitolul respectiv.
- Curățați dotarea.

9.5.5 După curățare

- Ștergeți aparatul și piesele din dotare până la uscare.
- Racordați și porniți aparatul.
Atunci când temperatura este suficient de scăzută:
- Introduceți alimentele.
- Repetați curățarea regulat.

10 Ajutor pentru clienți

10.1 Date tehnice

Domeniul de temperaturi	
Răcire	3 °C până la 9 °C
BioFresh	0 °C până la 3 °C

Cantitate maximă de congelare/24 h	
Compartiment de congelare*	a se vedea plăcuța de fabricație la «Capacitate de congelare .../24 h» *

Masa maximă de încărcare a dotării			
Dotarea	Lățimea aparatului 550 mm (a se vedea instrucțiunile de montaj, Cotele aparatului)	Lățimea aparatului 600 mm (a se vedea instrucțiunile de montaj, Cotele aparatului)	Lățimea aparatului 700 mm (a se vedea instrucțiunile de montaj, Cotele aparatului)
Grătar de lemn		12 kg	

Iluminare	
Clasa de eficiență energetică ¹	Sursă de lumină
Acest produs conține una sau mai multe surse de lumină de clasa de eficiență energetică G.	LED

¹ Aparatul poate conține surse de lumină cu diferite clase de eficiență energetică. Cea mai redusă clasă de eficiență energetică este indicată.

10.2 Zgomote de funcționare

Aparatul produce în timpul funcționării diferite zgomote de funcționare.

- La **putere de răcire mai redusă** aparatul lucrează cu economie de energie, dar mai mult timp. Volumul este **mai redus**.
- La **putere de răcire mai puternică** alimentele se răcesc mai repede. Volumul este **mai mare**.

Eroare	Cauză	Remediere
Aparatul nu funcționează.	→ Aparatul nu este pornit.	► Porniți aparatul.
	→ Fișa de rețea nu este conectată corect la prizele de alimentare.	► Verificați ștecherul.

Exemple:

- funcții activate (vezi 7.2 Funcțiile aparatului)
- ventilator în funcțiune
- aliment introdus proaspăt
- temperatură ambientală ridicată
- ușă deschisă mult timp

Zgomot	Cauză posibilă	Tip-zgomot
Bolborosit și susur	Agentul frigorific curge în circuitul de răcire.	zgomot normal de lucru
Șuierat și fluierat	Agentul frigorific este injectat în circuitul de răcire.	zgomot normal de lucru
Zumzet	Aparatul răcește. Intensitatea zgomotului depinde de puterea de răcire.	zgomot normal de lucru
Fâșâit și foșnet	Ventilatorul funcționează.	zgomot normal de funcționare
Clic	Componentele sunt pornite și oprite.	zgomot normal de comutare
Zdrângănit și bâzâit	Supapele sau clapele active.	zgomot normal de comutare

Zgomot	Cauză posibilă	Tip-zgomot	Remediere
Vibrație	Structură inadecvată	Eroare-zgomot	Orientați aparatul prin picioarele de reglare.
Rabatare	Dotare, Obiecte în spațiul interior al aparatului	Eroare-zgomot	Fixați piesele dotării. Lăsați distanță între obiecte.

10.3 Defecțiuni tehnice

Aparatul dumneavoastră este astfel construit și fabricat, încât să garanteze siguranța funcționării și o durată mare de viață. Sollte dennoch während des Betriebes eine Störung auftreten, so prüfen Sie bitte, ob die Störung auf einen Bedienungsfehler zurückzuführen ist. În acest caz trebuie să vă calculăm costurile reparației chiar și în perioada de garanție.

Puteți remedia singuri următoarele defecțiuni.

10.3.1 Funcția aparatului

Eroare	Cauză	Remediere
	→ Siguranța prizei de alimentare nu este funcțională.	▶ Verificați siguranța.
	→ Întrerupere de curent	▶ Țineți aparatul închis. ▶ Protejați alimentele: Așezați cartușele de răcire peste alimente sau utilizați un congelator descentralizat, în situația în care întreruperea curentului durează mai mult. ▶ Nu recongelați niciodată alimentele dezghețate.
	→ Fișa nu este conectată corect la aparat.	▶ Verificați fișa aparatului.
Temperatura nu este suficient de scăzută.	→ Ușa aparatului nu este închisă corect.	▶ Închideți ușa aparatului.
	→ Ventilația și aerisirea nu sunt suficiente.	▶ Eliberați grilajul de ventilație și curățați-l.
	→ Temperatura din încăpere este prea mare.	▶ Soluționarea problemei: (vezi 1.4 Domeniul de utilizare a aparatului)
	→ Aparatul a fost deschis prea des sau o perioadă prea îndelungată.	▶ Așteptați, pentru a vedea dacă temperatura necesară se restabilește de la sine. În caz contrar, adresați-vă centrului de service. (vezi 10.4 Centrul de service)
	→ Temperatura este reglată incorect.	▶ Reglați o temperatură mai scăzută și controlați-o după 24 ore.
	→ Aparatul se află prea aproape de o sursă de căldură (cuptor, instalație de încălzire etc.).	▶ Schimbați locul de amplasare al aparatului sau al sursei de căldură.
Garnitura de etanșare a ușii este defectă sau trebuie înlocuită din alte motive.	→ Garnitura de etanșare a ușii se poate înlocui. Ea poate fi schimbată fără alte scule ajutătoare.	▶ Adresați-vă centrului de service. (vezi 10.4 Centrul de service)
Aparatul este înghețat sau se formează apă de condens.	→ Este posibil ca garnitura de etanșare a ușii să fi alunecat afară din canelură.	▶ Verificați dacă garnitura de etanșare a ușii este așezată corect în canelură.
Suprafețele exterioare ale aparatului sunt calde*.	→ Căldura degajată de circuitul de răcire este utilizată pentru prevenirea formării condensului.	▶ Acest lucru este normal.

10.3.2 Dotarea

Eroare	Cauză	Remediere
Iluminarea interioară nu este aprinsă.	→ Aparatul nu este pornit.	▶ Porniți aparatul.
	→ Ușa a rămas deschisă mai mult de 15 minute.	▶ Iluminarea interioară se întrerupe în mod automat după aprox. 15 minute cu ușa deschisă.
	→ Iluminarea cu LED-uri este defectă sau capacul este deteriorat.	▶ Adresați-vă centrului de service. (vezi 10.4 Centrul de service)
Compartimentul de congelare nu se poate închide.*	→ Încălzitorul de blocare este fixat la ușa deschisă.	▶ Acționați din nou mânerul.

10.4 Centrul de service

Verificați mai întâi dacă puteți remedia singur defecțiunea (vezi 10 Ajutor pentru clienți) . Dacă nu este cazul, adresați-vă centrului de service.

Adresa se găsește în broșura atașată «Liebherr-Service» sau la home.liebherr.com/service.

Scoaterea din funcțiune



AVERTIZARE

Reparație neprofesională!
Vătămări.

- ▶ Lucrările de reparații și intervențiile la aparat și racordul de alimentare cu energie electrică, care nu sunt indicate în mod expres (vezi 9 Întreținere), trebuie executate exclusiv de către serviciul de asistență a clienților.
- ▶ Înlocuirea unui conductor de racord la rețea deteriorat este permisă numai producătorului sau serviciului de asistență pentru clienți al acestuia sau unei persoane cu calificare similară.
- ▶ În cazul aparatelor cu fișă pentru puteri mici, schimbarea poate fi efectuată de client.

10.4.1 Contactarea centrului de service

Asigurați-vă că sunt disponibile următoarele informații despre aparate:

- Denumire aparate (model și index)
- Nr. service (service)
- Nr. serie (S-Nr.)

▶ Apelați informațiile despre aparate prin intermediul afișajului. (vezi Informații despre aparat)

-sau-

▶ Preluați informațiile despre aparate de pe plăcuța de fabricație. (vezi 10.5 Plăcuță de fabricație)

▶ Notați informațiile despre aparat.

▶ Înștiințați centrul de service: Comunicați eroarea și informațiile despre aparate.

▷ Acest lucru permite o depanare rapidă și precisă.

▶ Urmați instrucțiunile centrului de service.

10.5 Plăcuță de fabricație

Plăcuța de fabricație se află pe din spate a sertarelor de la partea interioară a aparatelor.

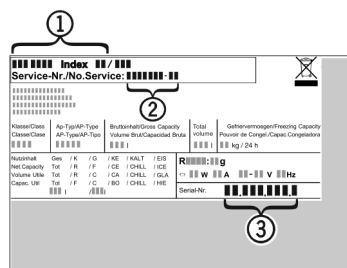


Fig. 96

(1) Denumire aparate (3) Nr. serie

(2) Nr. service

▶ Citiți informațiile de pe plăcuța de fabricație.

11 Scoaterea din funcțiune

- ▶ Goliți aparatul.
- ▶ Deconectați aparatul. (vezi Oprirea și pornirea aparatului)
- ▶ Extrageți fișa de rețea.
- ▶ Dacă este necesar, înlăturați fișa aparatului: Extrageți și mișcați concomitent de la stânga spre dreapta.
- ▶ Curățați aparatul. (vezi 9.5 Curățarea aparatului)
- ▶ Lăsați ușa deschisă pentru a nu se produce mirosuri neplăcute.

12 Eliminarea ca deșeu

12.1 Pregătirea aparatului pentru eliminarea ca deșeu



Li-Ion

Liebherr folosește baterii în anumite aparate. Organul legislativ din Uniunea Europeană obligă utilizatorul final, din motive ecologice, să scoată bateriile din aparatul vechi, înainte de eliminarea ca deșeu. Dacă aparatul dvs. conține baterii, pe aparat este aplicată o indicație corespunzătoare.

Lămpi Pentru situația în care puteți scoate lămpile în mod independent și nedestructiv, demontați-le înainte de eliminarea ca deșeu.

- ▶ Scoateți aparatul din funcțiune.
- ▶ Aparat cu baterii: Scoateți bateriile. Pentru descriere, vezi capitolul **Întreținere**.
- ▶ Dacă este posibil: Demontați lămpile în mod nedestructiv.

12.2 Eliminarea aparatului ca deșeu în mod ecologic



Li-Ion



Li-Ion

Aparatul conține încă materiale valoroase și trebuie predat la un punct de colectare a deșeurilor nesortate în vederea dezmembrații.

Pentru eliminarea ca deșeu, bateriile trebuie separate din aparatul vechi. În acest scop, puteți returna bateriile în mod gratuit la unitatea comercială, precum și la centrele de reciclare și de materiale valoroase.

Lămpi

Eliminați ca deșeu lămpile demontate prin intermediul sistemelor de colectare respective.

Pentru Germania:

Puteți elimina ca deșeu aparatul la centrele locale de reciclare și de materiale valoroase în mod gratuit prin recipiente de colectare de clasa 1. La cumpărarea unui nou frigider / congelator și la o suprafață de vânzare > 400 m², aparatul vechi este preluat gratuit.



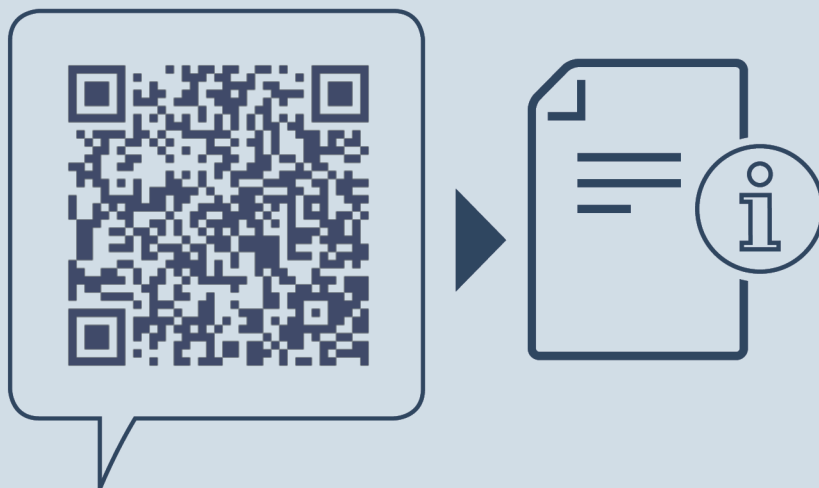
AVERTIZARE

Scăpări de agent frigorific și ulei!

Incendiu. Agentul frigorific utilizat este ecologic, dar inflamabil. Uleiul conținut este, de asemenea, inflamabil. Scăpările de agent frigorific și de ulei se pot aprinde în cazul unei concentrații corespunzătoare de ridicate și în contact cu o sursă de căldură externă.

▶ Nu deteriorați conductele circuitului de agent frigorific și ale compresorului.

- ▶ Respectați indicațiile referitoare la transportul aparatului.
- ▶ Îndepărtați aparatul fără a-l deteriora.
- ▶ Eliminați ca deșeu bateriile, lămpile și aparatul conform specificațiilor menționate mai sus.



home.liebherr.com/fridge-manuals

RO

Data emiterii: 20240417

Index-nr. articol: 7083568-01

Liebherr-Hausgeräte Marica EOOD
Bezirk Plovdiv
4202 Radinovo
Bulgarien