



Instrucțiuni de utiliza-
re


Quality, Design and Innovation




home.liebherr.com/fridge-manuals

LIEBHERR

Conținut

| | | | | | |
|---|---|-----------|---|---|-----------|
| 1 | Vedere de ansamblu asupra aparatului..... | 3 |  | CleaningMode..... | 17 |
| 1.1 | Furnitura de livrare..... | 3 |  | Luminozitate display..... | 17 |
| 1.2 | Vedere de ansamblu a aparatului și dotărilor..... | 3 |  | Alarmă ușă..... | 18 |
| 1.3 | SmartDevice..... | 3 |  | Blocare introducere..... | 18 |
| 1.4 | Domeniul de utilizare a aparatului..... | 4 |  | Informații despre aparat..... | 18 |
| 1.5 | Conformitate..... | 4 |  | Software..... | 19 |
| 1.6 | Substanțe SVHC în conformitate cu regulamentul REACH..... | 4 |  | Reamintire..... | 19 |
| 1.7 | Baza de date EPREL..... | 4 |  | Mod demo..... | 19 |
| 2 | Instrucțiuni generale de siguranță..... | 5 |  | Resetare pe reglajele din fabricație..... | 20 |
| 3 | Modul de funcționare al display-ului Touch..... | 6 | | Mesaje..... | 20 |
| 3.1 | Navigarea și explicitatea simbolurilor..... | 6 | | 7.3.1 Perspectivă generală asupra avertizărilor..... | 20 |
| 3.2 | Meniuri..... | 7 | | 7.3.2 Încheierea avertizărilor..... | 20 |
| 3.3 | Mod de repaus..... | 7 | | 7.3.3 Perspectivă generală asupra reamintirilor..... | 21 |
| 4 | Punere în funcțiune..... | 7 | | 7.3.4 Încheierea reamintirilor..... | 21 |
| 4.1 | Pornirea aparatului (prima punere în funcțiune).... | 7 | | 8 Dotare..... | 22 |
| 4.2 | Punere în funcțiune EasyTwist-Ice*..... | 8 | | 8.1 Raft montat pe ușă..... | 22 |
| 5 | Depozitare..... | 8 | | 8.2 Rafturi..... | 22 |
| 5.1 | Indicații privind depozitarea..... | 8 | | 8.3 Raft divizibil..... | 22 |
| 5.2 | Frigider..... | 8 | | 8.4 VarioSafe *..... | 23 |
| 5.3 | BioFresh..... | 8 | | 8.5 Raft variabil pentru sticle..... | 25 |
| 5.4 | Congelator..... | 8 | | 8.6 Sertare..... | 25 |
| 5.5 | Intervale de depozitare..... | 9 | | 8.7 Capac Fruit & Vegetable-Safe..... | 26 |
| 6 | Economisirea energiei..... | 10 | | 8.8 Reglarea umidității..... | 27 |
| 7 | Deservire..... | 10 | | 8.9 Plăcile de sticlă..... | 27 |
| 7.1 | Elementele de operare și de afișare..... | 10 | | 8.10 EasyTwist-Ice*..... | 27 |
| 7.1.1 | Afișaj Status..... | 10 | | 8.11 VarioSpace..... | 29 |
| 7.1.2 | Simboluri de afișare..... | 10 | | 8.12 Suport pentru sticle..... | 29 |
| 7.2 | Funcțiile aparatului..... | 10 | | 8.13 Acumulator de frig*..... | 29 |
| 7.2.1 | Indicații referitoare la funcțiile aparatului..... | 10 | | 9 Întreținere..... | 29 |
|  | Oprirea și pornirea aparatului..... | 11 | | 9.1 Filtru de cărbune activ-FreshAir..... | 29 |
|  | Deconectarea și conectarea zonei de temperatură..... | 11 | | 9.2 Dezasamblare / montare sisteme de extragere..... | 30 |
|  | WLAN..... | 11 | | 9.3 Dezghețarea aparatului..... | 30 |
|  | Temperatură..... | 12 | | 9.4 Curățarea aparatului..... | 30 |
|  | Unitate de temperatură..... | 13 | | 10 Ajutor pentru clienți..... | 32 |
|  | BioFresh B-Value | 13 | | 10.1 Date tehnice..... | 32 |
|  | D-Value..... | 14 | | 10.2 Zgomote de funcționare..... | 32 |
|  | SuperCool..... | 14 | | 10.3 Defecțiuni tehnică..... | 33 |
|  | SuperFrost..... | 14 | | 10.4 Centrul de service..... | 34 |
|  | Start ciclul de dezghețare..... | 15 | | 10.5 Plăcuță de fabricație..... | 34 |
|  | PartyMode | 15 | | 11 Scoaterea din funcțiune..... | 35 |
|  | HolidayMode..... | 15 | | 12 Eliminarea ca deșeu..... | 35 |
|  | SabbathMode..... | 16 | | 12.1 Pregătirea aparatului pentru eliminarea ca deșeu. | 35 |
|  | E-Saver | 16 | | 12.2 Eliminarea aparatului ca deșeu în mod ecologic.... | 35 |

Producătorul lucrează permanent la dezvoltarea tuturor tipurilor și modelelor. Din acest motiv, vă rugăm să înțelegeți că trebuie să ne rezervăm dreptul de a efectua modificări în ceea ce privește forma, dotarea și tehnica.

| Simbol | Explicație |
|---|---|
|  | Citirea manualului Pentru a vă familiariza cu toate avantajele oferite de noul dumneavoastră aparat, vă rugăm să citiți cu atenție indicațiile din prezentul manual de utilizare. |

| Simbol | Explicație |
|--------|---|
| | <p>Informații suplimentare pe internet</p> <p>Manualul digital cu informații complementare și în alte limbi este disponibil pe internet prin scanarea codului QR de pe partea frontală a acestui manual sau prin introducerea numărului de service la home.liebherr.com/fridge-manuals.</p> <p>Găsiți numărul de service pe plăcuța de fabricație:</p> <p><i>Fig. Reprezentare exemplificativă</i></p> |
| | <p>Verificarea aparatului</p> <p>Verificați toate piesele cu privire la daune din timpul transportului. Adresați-vă în caz de plângeri comerciantului sau serviciului pentru clienți.</p> |
| | <p>Abateri</p> <p>Manualul este valabil pentru mai multe modele, prin urmare sunt posibile unele abateri. Paragrafele, care sunt valabile numai pentru anumite aparate, sunt marcate cu o steluță (*).</p> |
| | <p>Instrucțiuni de manevrare și rezultatele acțiunii</p> <p>Instrucțiunile de manevrare sunt marcate cu o ▶.</p> <p>Rezultatele acțiunii sunt marcate cu o ▷.</p> |
| | <p>Videoclipuri</p> <p>Videoclipurile referitoare la aparate sunt disponibile pe canalul de YouTube al Liebherr-Hausgeräte.</p> |

Aceste instrucțiuni de utilizare sunt valabile pentru:

| | |
|--------|----------------------|
| CBN.. | 52..(i) / 57..(v)(i) |
| CBNcmy | 572i |

Indicație

Dacă aparatul dumneavoastră conține un N în denumire, înseamnă că este un aparat NoFrost.

1 Vedere de ansamblu asupra aparatului

1.1 Furnitura de livrare

Verificați toate piesele cu privire la daune din timpul transportului. În cazul în care aveți plângeri, contactați comerciantul sau serviciul pentru clienți. (vezi 10.4 Centrul de service)

Livrarea constă din următoarele piese:

- Aparat individual
- Dotare (în funcție de model)
- Material de montaj (în funcție de model)
- «Quick Start Guide»

- «Installation Guide»
- Broșură de service

1.2 Vedere de ansamblu a aparatului și dotărilor

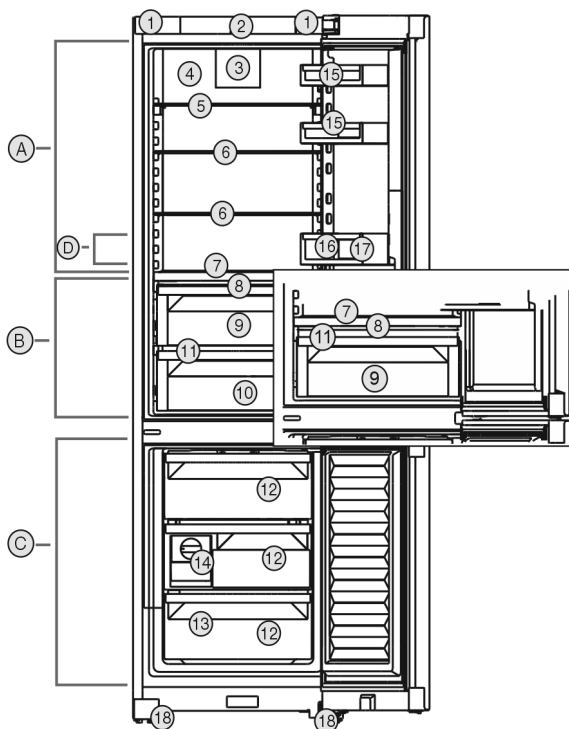


Fig. 1 Reprezentare exemplificativă

Domeniul de temperaturi

- (A) Frigider (C) Congelator
(B) BioFresh (D) Zona cea mai rece

Dotarea

- (1) Mânere de transport (10) Meat & Dairy-Safe*
(2) Elemente de operare (11) Deschizătură de scurgere
(3) Ventilator cu filtrul cu cărbune activ FreshAir (12) Sertar de congelare
(4) Perete posterior uscat (13) Plăcuță de fabricație
(5) Suprafață de depunere divizibilă (14) EasyTwist-Ice*
(6) Suprafață de depunere (15) Suport pentru conserve
(7) Raft pentru sticle variabil (16) Raft pentru sticle
(8) Capac Fruit & Vegetable-Safe (17) Suport pentru sticle
(9) Fruit & Vegetable-Safe (18) Picioare reglabile față

Indicație

- ▶ Rafturile, sertarele sau coșurile sunt amplasate în starea de livrare pentru o eficiență energetică optimă. Modificările dispunerii în cadrul posibilităților de inserare existente, de ex. ale polițelor în frigider, nu au însă nicio efect asupra consumului de energie.

1.3 SmartDevice

SmartDevice este soluția de conectare în rețea pentru combina dumneavoastră frigorifică.

Dacă aparatul dumneavoastră este compatibil cu SmartDevice sau este pregătit pentru acesta, puteți integra aparatul rapid și simplu în WLAN. Cu aplicația SmartDevice vă puteți opera aparatul de la un echipament terminal mobil. În aplicația SmartDevice vă stau la dispoziție funcții suplimentare și posibilități de setare.

Vedere de ansamblu asupra aparatului

Aparat compatibil cu SmartDevice:* Aparatul dumneavoastră este compatibil cu SmartDevice. Pentru a putea conecta aparatul dumneavoastră cu WLAN, trebuie să descărcați aplicația SmartDevice.*

Aparat pregătit pentru SmartDevice:* Aparatul dumneavoastră este pregătit pentru utilizarea cu SmartDeviceBox. Mai întâi trebuie să achiziționați și să instalați SmartDeviceBox. Pentru a putea conecta aparatul dumneavoastră cu WLAN, trebuie să descărcați aplicația SmartDevice.*



Informații suplimentare privind SmartDevice: smartdevice.liebherr.com

Achiziționați SmartDeviceBox din Liebherr-Hausgeräte-Shop:* home.liebherr.com/shop/de/deu/smartdevicebox.html*

Descărcați aplicația SmartDevice:



După instalarea și configurarea aplicației SmartDevice puteți integra aparatul dumneavoastră cu ajutorul aplicației SmartDevice și funcției aparatului WLAN (vezi WLAN) în WLAN-ul dumneavoastră.

Indicație

În următoarele țări nu este disponibilă funcția SmartDevice: Rusia, Belarus, Kazahstan.

Nu puteți utiliza SmartDeviceBox.*

1.4 Domeniul de utilizare a aparatului

Utilizarea conformă cu destinația

Aparatul este destinat exclusiv răcirii alimentelor în domeniul casnic sau asemănător celui casnic. Acesta include, de exemplu, utilizarea

- în bucătării personale, pensiuni cu mic dejun inclus,
- de către oaspeți în casele de oaspeți, hoteluri, moteluri și alte spații de cazare,
- în serviciile de catering și alte servicii similare în comerțul cu ridicata.

Aparatul nu este prevăzut pentru utilizarea ca aparat încorporat.

Orice alt tip de utilizare este interzis.

Modalitățile de utilizare eronate previzibile

Următoarele modalități de utilizare sunt explicit interzise:

- Depozitarea și răcirea medicamentelor, a plasmelor sanguine, a preparatelor de laborator sau a altor materiale și produse asemănătoare care intră sub incidența directivei pentru produse medicale 2007/47/CE
- Exploatarea în domenii cu pericol de explozie

Utilizarea abuzivă a aparatului poate cauza deteriorarea produselor depozitate sau alterarea acestora.

Clasele de climă

Aparatul este proiectat, în funcție de clasa de climă, pentru utilizarea între anumite limite de temperatură a mediului înconjurător. Clasa de climă corespunzătoare aparatului dumneavoastră este indicată pe marca de fabricație.

Indicație

- Pentru a asigura o funcționare optimă, respectați temperaturile ambiante indicate.

| Clasa climă | de | pentru temperaturi ale mediului înconjurător de |
|-------------|----|---|
| SN | | 10 °C până la 32 °C |
| N | | 16 °C până la 32 °C |
| ST | | 16 °C până la 38 °C |
| T | | 16 °C până la 43 °C |
| SN-ST | | 10 °C până la 38 °C |
| SN-T | | 10 °C până la 43 °C |

1.5 Conformitate

Etanșeitatea circuitului de agent frigorific este verificată. Aparatul respectă normele de siguranță admisibile precum și directivele corespunzătoare.

Pentru UE:* piața Aparatul corespunde directivei 2014/53/UE.*

Pentru GB:* piața Aparatul corespunde Radio Equipment Regulations 2017 SI 2017 No. 1206.*

Textul complet al declarației de conformitate UE este disponibil la următoarea adresă de internet: www.liebherr.com
Compartimentul BioFresh îndeplinește condițiile impuse unui compartiment frigorific, conform DIN EN 62552:2020.

1.6 Substanțe SVHC în conformitate cu regulamentul REACH

La următorul link puteți verifica dacă aparatul dvs. conține substanțe SVHC în conformitate cu regulamentul REACH: home.liebherr.com/de/deu/de/liebherr-leben/nachhaltigkeit/umwelt/scip/scip.html

1.7 Baza de date EPREL

Începând cu 1 martie 2021 informațiile referitoare la identificarea consumului de energie și cerințele pentru ecodesign se găsesc în baza de date a produselor (EPREL). Sub următorul link <https://eprel.ec.europa.eu/> ajungeți la baza

de date a produselor. Aici vi se solicită introducerea identificatorului modelului. Identificarea modelului se găsește pe plăcuța de fabricație.

2 Instrucțiuni generale de siguranță

Păstrați cu grijă prezentele instrucțiuni de utilizare, astfel încât să le aveți la îndemână în orice moment.

Dacă retransmițeați aparatul, înmânați mai departe și instrucțiunile de utilizare la posesorul ulterior.

Pentru a utiliza aparatul conform prescripțiilor și în siguranță, citiți prezentele instrucțiuni de utilizare cu atenție înainte de utilizare. Urmați în permanență instrucțiunile, indicațiile de securitate și indicațiile de avertizare cuprinse în acestea. Acestea sunt importante, astfel încât să puteți instala și exploata aparatul în siguranță și în stare impecabilă.

Pericole pentru utilizator:

- Acest aparat poate fi utilizat de copiii, precum și de persoane cu deficiențe fizice, senzoriale sau mentale, sau care nu dispun de experiență sau cunoștințe, dacă sunt supravegheate sau au fost instruite cu privire la utilizarea aparatului în condiții de siguranță și înțeleg pericolele rezultate. Copiii nu trebuie se joacă cu aparatul. Curățarea și întreținerea de către utilizator nu trebuie executate de către copii nesupravegheați. Copiii cu vârsta între 3-8 ani au permisiunea de a încărca și descărca aparatul. Copiii cu vârsta de sub 3 ani trebuie ținuti la distanță de aparat, dacă acesta nu este supravegheat în permanență.
- Priza trebuie să fie ușor accesibilă, pentru ca aparatul să poată fi deconectat rapid de la alimentarea electrică în caz de urgență. Ea trebuie să fie poziționată în afara zonei acoperite de partea posterioară a aparatului.
- Atunci când deconectați aparatul de la rețeaua electrică, apucați întotdeauna de ștecher. Nu trageți de cablu.
- În caz de defecțiune, scoateți ștecherul din priză sau deconectați siguranța.
- Nu deteriorați cablul de conectare la rețeaua electrică. Nu folosiți aparatul cu un cablu de conectare la rețea defect.
- Reparațiile și intervențiile asupra aparatului trebuie executate numai de către serviciul

de asistență a clienților sau alt personal de specialitate cu calificare corespunzătoare.

- Montați, conectați și evacuați aparatul la deșeurile numai în conformitate cu indicațiile din manual.
- Producătorul nu își asumă responsabilitatea pentru pagubele cauzate de racordarea defectuoasă a alimentării de la rețeaua de apă curentă.

Pericol de incendiu:

- Agentul frigorific utilizat (specificații pe marca de fabricație) este ecologic, dar inflamabil. Agentul frigorific scurs se poate aprinde.
 - Nu deteriorați conductele circuitului de răcire.
 - Nu umblați cu surse de foc în interiorul aparatului.
 - Nu utilizați aparate electrice în interiorul aparatului (de exemplu aparate de curățare cu aburi, aparate de încălzire, aparate de preparare a înghețatei etc.).
 - Dacă există scurgeri de agent de răcire: Îndepărtați orice flacără sau sursă de foc din apropierea locului de scurgere. Aerișiți bine încăperea. Anunțați serviciul de asistență a clienților.
- Nu depozitați în aparat substanțe explozive sau doze de spray cu substanțe inflamabile, ca de exemplu butan, propan, pentan etc. Dozele de spray respective pot fi recunoscute după conținutul sau simbolul flăcării imprimat pe acestea. Eventualele gaze degajate se pot aprinde din cauza componentelor electrice.
- Nu amplasați în apropierea aparatului lumânări aprinse, lămpi sau alte obiecte cu flacără deschisă, pentru a evita incendierea aparatului.
- Depozitați băuturile alcoolice sau alte recipiente care conțin alcool numai dacă sunt astupate etanș. Eventualul alcool degajat se poate aprinde din cauza componentelor electrice.

Pericol de cădere și răsturnare:

- Nu utilizați soclurile, sertarele, ușile etc. pe post de treaptă sau ca punct de sprijin. Acest lucru este valabil în special pentru copii.

Pericol de toxiinfecție alimentară:

- Nu consumați alimentele depozitate peste termen.

Modul de funcționare al display-ului Touch

Pericol de degerare, senzații de amorțeală și dureri:

- Evitați contactul de prelungit al pielii cu suprafețe reci sau cu produse refrigerate/congelate sau luați măsuri de protecție, de ex. folosiți mănuși.

Pericol de rănire și de deteriorare:

- Aburul fierbinte poate produce vătămări. Nu utilizați pentru dezghețare aparate electrice de încălzire sau curățare cu abur, flacăra deschisă sau spray-uri dejivrante.
- Nu îndepărtați gheața cu obiecte ascuțite.

Pericol de strivire:

- La deschiderea și închiderea ușii, nu introduceți mâna în balama. Degetele pot fi prinse.

Simboluri pe aparat:



Simbolul se poate afla pe compresor. Acesta se referă la uleiul din compresor și atrage atenția asupra pericolului următor: În caz de ingerare și pătrundere în căile respiratorii poate provoca decesul. Această indicație are semnificație numai pentru reciclare. În regimul de funcționare normal nu există niciun pericol.



Simbolul se află la compresor și semnalează pericolul de substanțe inflamabile. Nu îndepărtați eticheta autocolantă.



Acesta sau o etichetă autocolantă similară se poate găsi pe partea din spate a aparatului. Aceasta indică faptul că există panouri de izolare în vid (VIP) sau panouri de perlit în ușă și/sau în carcasă. Această indicație are semnificație numai pentru reciclare. Nu îndepărtați eticheta autocolantă.

Respectați indicațiile de avertizare și indicațiile suplimentare specifice din capitolele corespunzătoare:

| | | |
|--|------------|---|
| | PERICOL | marchează o situație de pericol imediat, care va cauza vătămări corporale grave sau mortale dacă nu este evitată. |
| | AVERTIZARE | marchează o situație periculoasă, care ar putea cauza vătămări corporale grave sau mortale dacă nu este evitată. |
| | PRECAUȚIE | marchează o situație periculoasă, care ar putea cauza vătămări corporale ușoare sau medii dacă nu este evitată. |
| | ATENȚIE | marchează o situație periculoasă, care ar putea cauza pagube materiale dacă nu este evitată. |
| | Indicație | marchează indicații importante și sfaturi utile. |

3 Modul de funcționare al display-ului Touch

Operați aparatul dumneavoastră cu display-ul Touch. Cu display-ul Touch (în continuare denumit display) selectați funcțiile aparatului prin atingere. Dacă nu executați nicio acțiune pe display timp de 10 secunde, afișajul sare fie la meniul de rang superior sau direct înapoi la afișajul de status.

3.1 Navigarea și explicitarea simbolurilor

În figuri sunt utilizate diferite simboluri pentru navigarea cu display-ul. Următorul tabel descrie aceste simboluri.

| Simbol | Descriere |
|--------|---|
| | Apăsați săgeata de navigare spre înainte: Navigați în continuare în meniul unu. |
| | Apăsați săgeata de navigare spre înapoi: Săriți înapoi în meniul unu. |
| | Apăsați de mai multe ori succesiv săgeata pentru navigare: Navigați în meniu până la funcția dorită. |
| | Apăsați simbolul de confirmare: Activați/dezactivați funcția. Deschideți submeniul. |
| | Apăsați simbolul de confirmare în combinație cu simbolul înapoi: Săriți înapoi un nivel de meniu. |
| | Săgeată cu ceas: Durează mai mult de 10 secunde, până când apare următorul afișaj pe display. |
| | Săgeată cu indicarea timpului: Durează timpul indicat, până când apare următorul afișaj pe display. |
| | Deschideți simbolul "Meniu de setări": Navigați la meniul de setări și deschideți-l. Dacă este necesar: Navigați în meniul de setări la funcția dorită. (vezi 3.2.1 Deschidere meniu de setări) |

| Simbol | Descriere |
|--|--|
| | Deschideți simbolul "Meniu extins": Navigați la meniul extins și deschideți-l. Dacă este necesar: Navigați în meniul extins la funcția dorită. (vezi 3.2.2 Deschidere meniu extins) |
| Nicio acțiune într-un interval de 10 secunde | Dacă nu executați nicio acțiune pe display timp de 10 secunde, afișajul sare fie la meniul de rang superior sau direct înapoi la afișajul de status. |
| Deschideți ușa și închideți-o din nou | Dacă deschideți și închideți din nou ușa, afișajul sare direct înapoi la afișajul de status. |

Observație: Figurile display-ului sunt reprezentate cu noțiuni în engleză.

3.2 Meniuri

Funcțiile aparatului sunt distribuite în meniuri diferite.

| Meniu | Descriere |
|-----------------|--|
| Meniu principal | Dacă conectați aparatul, vă aflați automat în meniul principal. De aici navigați la cele mai importante funcții ale aparatului, la meniul de setări și la meniul extins. |
| Meniu de setări | Meniul de setări conține funcții suplimentare ale aparatului pentru setarea aparatului dumneavoastră. (vezi 3.2.1 Deschidere meniu de setări) |
| Meniul extins | Meniul extins conține funcții speciale ale aparatului pentru setarea aparatului dumneavoastră. Accesul la meniul extins este protejat prin codul numeric 151 . (vezi 3.2.2 Deschidere meniu extins) |

3.2.1 Deschidere meniu de setări

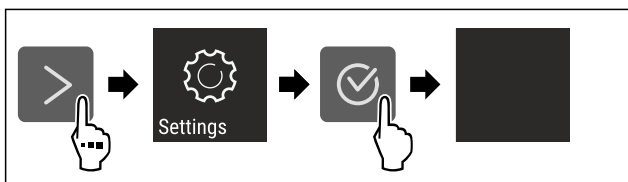


Fig. 2 Reprezentare exemplificatoare

- ▶ Executați pașii de acțiune conform figurii.
- ▷ Meniul de setare este deschis.
- ▶ Dacă este necesar: Navigați la funcția dorită.

3.2.2 Deschidere meniu extins



Fig. 3

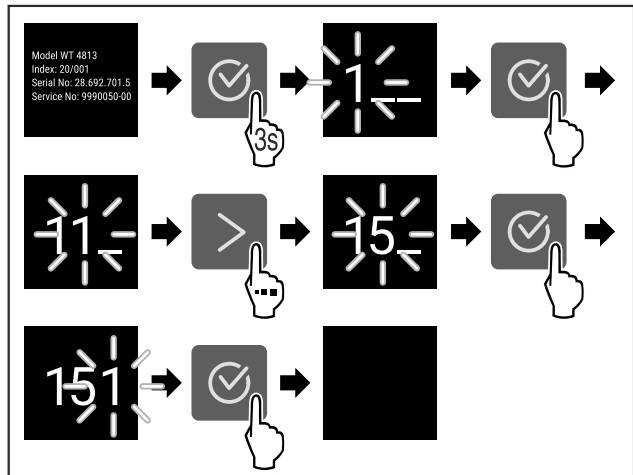


Fig. 4 Reprezentare exemplificatoare, accesul cu codul numeric **151**

- ▶ Executați pașii de acțiune conform figurii.
- ▷ Meniul extins este deschis.
- ▶ Dacă este necesar: Navigați la funcția dorită.

3.3 Mod de repaus

Dacă nu atingeți display-ul timp de 1 minut, acesta trece în modul de repaus. În modul de repaus este atenuată luminozitatea afișajului.

3.3.1 Încheiere mod de repaus

- ▶ Apăsăți o tastă oarecare de navigare.
- ▷ Modul de repaus este încheiat.

4 Punere în funcțiune

4.1 Pornirea aparatului (prima punere în funcțiune)

Asigurați-vă că sunt îndeplinite următoarele condiții necesare:

- Aparatul este instalat și racordat corespunzător instrucțiunilor de montaj.
- Toate benzile adezive, foliile adezive și de protecție, precum și siguranțele de transport din și de la aparat sunt îndepărtate.
- Toate inserturile publicitare din sertare sunt extrase.
- Modul de funcționare al display-ului Touch este cunoscut. (vezi 3 Modul de funcționare al display-ului Touch)

Conectați aparatul prin intermediul display-ului Touch:

- ▶ Dacă display-ul este în modul de repaus: Atingeți scurt display-ul.
- ▶ Executați pașii de acțiune conform figurii.

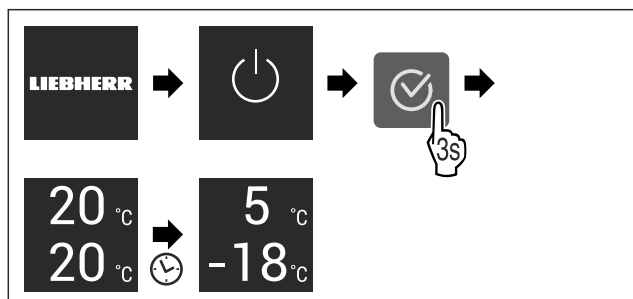


Fig. 5 Reprezentare exemplificatoare

- ▷ Apare afișajul de status.
- ▷ Aparatul se răcește la temperatura țintă setată din fabricație.

Depozitare

- ▷ Aparatul pornește în modul demo (apare afișajul de status cu DEMO): Dacă aparatul pornește în modul demo, puteți dezactiva modul demo în interval de 5 minute. (vezi Mod demo)

Informații suplimentare:

- Puneți în funcțiune EasyTwist-Ice. (vezi 4.2 Punere în funcțiune EasyTwist-Ice*) *
- Puneți în funcțiune SmartDevice. (vezi 1.3 SmartDevice) și (vezi WLAN)

Indicație

Producătorul recomandă:

- ▶ Așezarea produselor alimentare: Așteptați aproximativ 6 ore, până când este atinsă temperatura setată.
- ▶ Depozitați **produsele de congelat** la -18 °C sau la temperaturi mai scăzute.
- ▶ Respectați indicațiile privind depozitarea. (vezi 5.1 Indicații privind depozitarea)

Indicație

Puteți obține accesorii din Liebherr-Hausgeräte-Shop la home.liebherr.com/shop/de/deu/zubehor.html.

4.2 Punere în funcțiune EasyTwist-Ice*

Dacă este dotat aparatul dumneavoastră cu un EasyTwist-Ice, **înainte de prima folosire** trebuie să curățați EasyTwist-Ice.

Asigurați-vă că sunt îndeplinite următoarele condiții necesare:

- Aparatul este complet racordat.
- ▶ Curățați EasyTwist-Ice. (vezi 9.4.5 Curățarea EasyTwist-Ice*)
- ▶ Umpleți rezervorul de apă. (vezi Umplerea rezervorului de apă)

5 Depozitare

5.1 Indicații privind depozitarea



AVERTIZARE

Pericol de incendiu

- ▶ Nu utilizați aparate electrice în spațiul de alimentare al aparatului, dacă nu au fost recomandate de producător.

Indicație

Consumul de energie crește și puterea de răcire scade atunci când ventilația nu este suficientă.

- ▶ Mențineți întotdeauna libere fantele.

Respectați următoarele prescripții referitoare la depozitare:

- În congelator: Ambalați bine alimentele.
- Ambalați sau acoperiți alimentele care preiau sau degajă ușor miros sau aromă în recipiente închise.
- Ambalați carnea crudă sau peștele crud în recipiente curate, închise. Acest lucru împiedică carnea sau peștele să atingă alte alimente sau să se scurgă pe acestea.
- Păstrați lichidele în recipiente închise.
- Depozitați alimentele la distanță unele de altele, astfel încât aerul să circule bine.
- Depozitați alimentele corespunzător indicațiilor de pe ambalaj.
- Respectați întotdeauna termenul de valabilitate specificat pe ambalaj.

Indicație

Nerespectarea acestor prevederi poate conduce la alterarea alimentelor.

5.2 Frigider

Prin circulația aerului în aparat se formează diferite zone de temperatură. Diferitele zone de temperatură se găsesc în vederea de ansamblu a aparatului și dotărilor. (vezi 1.2 Vedere de ansamblu a aparatului și dotărilor)

5.2.1 Disponibilitatea alimentelor

- ▶ Zona superioară și zona ușii: Depozitați unt, brânză, conserve și tuburi.
- ▶ Zona de temperatură cea mai rece: Depozitați alimente perisabile, precum mâncăruri.

5.3 BioFresh

Compartimentul BioFresh prelungeste perioada de depozitare pentru câteva alimente proaspete decât în cazul răcirii obișnuite.

Indicație

Dacă temperaturile scad sub 0 °C, alimentele pot îngheța.

- ▶ Depozitați legume sensibile la frig cum ar fi castraveți, vinete și dovlecei, precum și fructe tropicale sensibile la frig în frigider.

5.3.1 Fruit & Vegetable-Safe

În acest compartiment se menține un climat de depozitare apropiat de 0 °C. Capacul etanș asigură o umiditate permanentă a aerului. Acest climat de depozitare este adecvat pentru depozitarea alimentelor neambalate cu umiditate proprie ridicată (de ex. salată, legume, fructe).

Umiditatea aerului din compartiment depinde de conținutul de umiditate al produselor introduse și de frecvența de deschidere a compartimentului. Puteți regla umiditatea aerului. (vezi 8.8 Reglarea umidității)

Disponibilitatea alimentelor

- ▶ Depozitați fructe și legume neambalate. Dacă umiditatea aerului este prea ridicată:
- ▶ Reglați umiditatea aerului. (vezi 8.8 Reglarea umidității)

5.3.2 Meat & Dairy-Safe

În acest compartiment se menține un climat de depozitare apropiat de 0 °C. Acest climat de depozitare este adecvat pentru alimente sensibile (de ex. produse lactate, carne, pește, mezeluri).

Disponibilitatea alimentelor

- ▶ Depozitați alimente uscate sau ambalate.

5.4 Congelator

Aici se setează la -18 °C o climă de depozitare uscată, înghețată. Climatul de depozitare înghețat este adecvat pentru depozitarea alimentelor congelate și produselor congelate timp de câteva luni, pentru producerea cuburilor de gheață sau pentru congelarea alimentelor proaspete.

5.4.1 Congelarea alimentelor

Cantitate de congelare

Într-un interval de 24 ore puteți congela o cantitate maximă de alimente proaspete egală cu cea indicată pe plăcuța de fabricație (vezi 10.5 Plăcuță de fabricație) la rubrica „Capacitate de congelare ... kg/24h”.

Pentru a congela rapid și complet alimentele, respectați următoarele cantități pe pachet:

- Fructe și legume, până la 1 kg
- Carne, până la 2,5 kg

Congelarea alimentelor cu SuperFrost

În funcție de cantitatea de congelare puteți activa SuperFrost înainte de congelare, pentru a obține temperaturi de congelare mai scăzute. (vezi SuperFrost)

- ▶ Activați SuperFrost, dacă cantitatea de congelare este mai mare de aprox. 2 kg.

Momentul, în care activați SuperFrost, este dependent de cantitatea de congelare:

| Cantitate congelare | de | Momentul pentru activarea SuperFrost |
|-------------------------------|----|---|
| Cantitate de congelare mică | | Activați SuperFrost cu aproximativ 6 ore înainte de congelare. Imediat ce aparatul dezactivează automat SuperFrost, dispuneți alimentele. |
| Cantitate maximă de congelare | | Activați SuperFrost cu aproximativ 24 ore înainte de congelare. Imediat ce aparatul dezactivează automat SuperFrost, dispuneți alimentele. |

Disponerea alimentelor



PRECAUȚIE

Pericol de accidentare din cauza cioburilor de sticlă! Sticlele și dozele cu băuturi se pot sparge dacă îngheață. Acest lucru este valabil în special pentru băuturile carbogazoase.

- ▶ Congelați sticlele și dozele cu băuturi numai dacă ați activat funcția BottleTimer în aplicația SmartDevice.

| Cantitate congelare | de | Disponerea alimentelor |
|-------------------------------|----|---|
| Cantitate de congelare mică | | Dispuneți alimentele ambalate în sertarul situat cel mai sus. Dacă este posibil, dispuneți alimente în spate în sertar aproape de peretele posterior. |
| Cantitate maximă de congelare | | Distribuiți alimente ambalate pe toate sertarele, însă dispuneți în sertarul situat cel mai jos numai produsele alimentare deja congelate rapid. Dacă este posibil, dispuneți alimente în spate în sertar aproape de peretele posterior. |

5.4.2 Dezghețarea alimentelor



AVERTIZARE

Pericol de toxinfecție alimentară!

- ▶ Nu recongelați niciodată alimentele dezghețate.
- ▶ Prelucrați alimentele dezghețate cât mai repede posibil.

Puteți dezgheța alimente în diferite moduri:

- în frigider
- în cuptorul cu microunde
- în cuptor/cuptor cu aer cald
- la temperatura camerei
- ▶ Scoateți numai câte alimente sunt necesare.

5.5 Intervale de depozitare

Perioadele de depozitare indicate reprezintă valori orientative.

În cazul alimentelor cu termenul de garanție specificat este valabilă întotdeauna data indicată pe ambalaj.

5.5.1 Frigider

Este valabil termenul de valabilitate specificat pe ambalaj.

5.5.2 BioFresh

| Valori orientative pentru durata depozitării în Meat & Dairy-Safe | | |
|---|---------|------------------|
| Unt | la 1 °C | până la 90 zile |
| Cașcaval | la 1 °C | până la 110 zile |
| Lapte | la 1 °C | până la 12 zile |
| Mezeluri, feliate | la 1 °C | până la 8 zile |
| Carne de pasăre | la 1 °C | până la 6 zile |
| Carne de porc | la 1 °C | până la 6 zile |
| Carne de vită | la 1 °C | până la 6 zile |
| Vânat | la 1 °C | până la 6 zile |

Indicație

- ▶ Aveți în vedere că alimentele bogate în albumină se alterează mai rapid. Aceasta înseamnă că moluștele și crustaceele se alterează mai repede decât peștele, iar peștele se alterează mai repede decât carnea.

| Valori orientative pentru durata depozitării în Fruit & Vegetable-Safe | | |
|--|---------|------------------|
| Legume, salată | | |
| Anghinare | la 1 °C | până la 14 zile |
| Țelină | la 1 °C | până la 28 zile |
| Conopidă | la 1 °C | până la 21 zile |
| Brocoli | la 1 °C | până la 13 zile |
| Cicoare | la 1 °C | până la 27 zile |
| Fetică | la 1 °C | până la 19 zile |
| Mazăre | la 1 °C | până la 14 zile |
| Varză verde | la 1 °C | până la 14 zile |
| Morcovi | la 1 °C | până la 80 zile |
| Usturoi | la 1 °C | până la 160 zile |
| Gulie | la 1 °C | până la 14 zile |
| Salată cu căpățână | la 1 °C | până la 13 zile |
| Verdețuri | la 1 °C | până la 13 zile |
| Praz | la 1 °C | până la 29 zile |
| Ciuperci | la 1 °C | până la 7 zile |
| Ridichi de lună | la 1 °C | până la 10 zile |
| Varză de Bruxelles | la 1 °C | până la 20 zile |
| Sparanghel | la 1 °C | până la 18 zile |
| Spanac | la 1 °C | până la 13 zile |
| Varză creastă | la 1 °C | până la 20 zile |
| Fructe | | |

Economisirea energiei

| Valori orientative pentru durata depozitării în Fruit & Vegetable-Safe | | |
|--|---------|------------------|
| Caise | la 1 °C | până la 13 zile |
| Mere | la 1 °C | până la 80 zile |
| Pere | la 1 °C | până la 55 zile |
| Mure | la 1 °C | până la 3 zile |
| Curmale | la 1 °C | până la 180 zile |
| Căpșuni | la 1 °C | până la 7 zile |
| Smochine | la 1 °C | până la 7 zile |
| Afine | la 1 °C | până la 9 zile |
| Zmeură | la 1 °C | până la 3 zile |
| Coacăze | la 1 °C | până la 7 zile |
| Cireșe, dulci | la 1 °C | până la 14 zile |
| Kiwi | la 1 °C | până la 80 zile |
| Piersici | la 1 °C | până la 13 zile |
| Prune | la 1 °C | până la 20 zile |
| Merișoare de munte | la 1 °C | până la 60 zile |
| Rubarbă | la 1 °C | până la 13 zile |
| Agrișe | la 1 °C | până la 13 zile |
| Struguri | la 1 °C | până la 29 zile |

5.5.3 Congelator

| Valori orientative pentru durata depozitării alimentelor proaspete | | |
|--|-----------|-------------------|
| Înghetată | la -18 °C | 2 până la 6 luni |
| Mezeluri, șuncă | la -18 °C | 2 până la 3 luni |
| Pâine, produse de panificație | la -18 °C | 2 până la 6 luni |
| Vânat, carne de porc | la -18 °C | 6 până la 9 luni |
| Pește, gras | la -18 °C | 2 până la 6 luni |
| Pește, slab | la -18 °C | 6 până la 8 luni |
| Brânză | la -18 °C | 2 până la 6 luni |
| Carne de pasăre, carne de vită | la -18 °C | 6 până la 12 luni |
| Legume, fructe | la -18 °C | 6 până la 12 luni |

6 Economisirea energiei

- Aveți grijă să fie asigurate întotdeauna o ventilație și o aerisire corespunzătoare. Nu acoperiți orificiile, respectiv grilajele de ventilație.
- Mențineți întotdeauna liberă fanta de ventilație.
- Nu amplasați aparatul expus la lumina directă a soarelui sau lângă un aparat de încălzire sau altele asemenea.
- Dacă amplasați aparatul direct lângă un cuptor, consumul de energie poate crește ușor. Acest lucru depinde de durata și de intensitatea utilizării cuptorului.
- Consumul de energie depinde de condițiile de amplasare, de ex. de temperatura mediului ambiant (vezi 1.4 Domeniul de utilizare a aparatului) . La o mai ridicată a mediului, consumul de energie se poate mări.
- Deschideți aparatul cât mai puțin timp posibil.
- Cu cât temperatura reglată este mai scăzută, cu atât mai mare va fi consumul de energie.

- Sortați alimentele: home.liebherr.com/food.
- Păstrați toate alimentele bine ambalate și acoperite. Se evită formarea de chiciură.
- Scoateți alimentele numai pentru perioada strict necesară, pentru a evita încălzirea excesivă a acestora.
- Introducerea alimentelor calde: lăsați-le mai întâi să se răcească până la temperatura camerei.
- Dezghețarea produselor congelate în frigider.
- În cazul unor perioade de concediu mai lungi, utilizați HolidayMode (vezi HolidayMode) .

Depunerile de praf sporesc consumul de energie:

- Agregatul de răcire cu schimbătorul de căldură - grilajul metalic din spatele aparatului - trebuie curățat de praf o dată pe an.



7 Deservire

7.1 Elementele de operare și de afișare

7.1.1 Afișaj Status

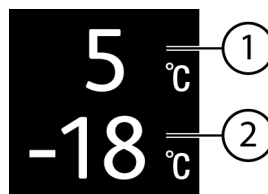


Fig. 6

(1) Indicator de temperatură frigider

(2) Indicator de temperatură congelator

Afișajul Status indică temperatura setată și este afișajul inițial. De acolo se realizează navigarea la funcții și setări.

7.1.2 Simboluri de afișare

Simbolurile de afișare oferă informații despre starea actuală a aparatului.

| Simbol | Starea aparatului |
|--------|--|
| | Standby Aparatul sau zona de temperatură este deconectată. |
| | Numărul care pulsează Aparatul funcționează. Temperatura pulsează până când este atinsă valoarea setată. |
| | Simbol care pulsează Aparatul funcționează. Este efectuată setarea. |
| | Bara grafică se formează Funcția va fi activată. |

7.2 Funcțiile aparatului

7.2.1 Indicații referitoare la funcțiile aparatului

Funcțiile aparatului sunt setate din fabricație, astfel încât aparatul dumneavoastră să fie complet funcțional.

Înainte să modificați, activați sau dezactivați funcțiile aparatului asigurați-vă că sunt îndeplinite următoarele condiții necesare:

- Ați citit și înțeles descrierile referitoare la modul de funcționare al display-ului. (vezi 3 Modul de funcționare al display-ului Touch)
- V-ați familiarizat cu elementele de operare și afișare ale aparatului dumneavoastră.

Oprirea și pornirea aparatului

Această funcție permite oprirea și pornirea întregului aparat.

Oprirea aparatului

Dacă deconectați aparatul, setările pe care le-ați făcut anterior sunt salvate.

Asigurați-vă că sunt îndeplinite următoarele condiții necesare:

- Instrucțiunile de lucru (vezi 11 Scoaterea din funcțiune) sunt executate.

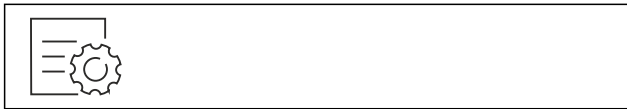


Fig. 7

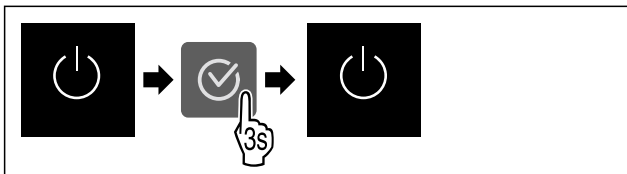


Fig. 8

- ▶ Executați pașii de acțiune conform figurii.
- ▷ Aparatul este oprit.
- ▷ Simbolul Standby apare pe display.
- ▷ Display-ul devine negru.

Pornirea aparatului

Dacă display-ul se află pe modul de repaus:

- ▶ Apăsăți o tastă oarecare de navigare.

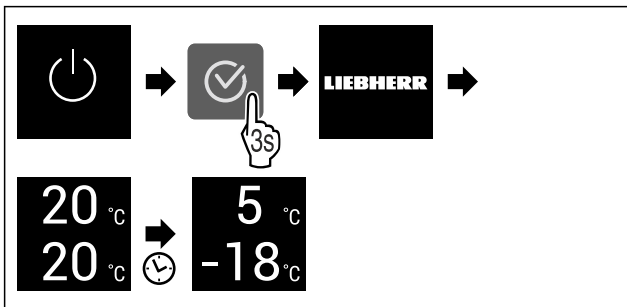


Fig. 9 Reprezentare exemplificatoare

- ▶ Executați pașii de acțiune conform figurii.
- ▶ Dacă aparatul pornește în modul demo:
- ▶ Dezactivați modul demo. (vezi Dezactivarea modului demo)
- ▷ Aparatul este pornit.
- ▷ Setările efectuate anterior sunt restabilite.
- ▷ Aparatul se răcește la temperatura țintă setată.

Deconectarea și conectarea zonei de temperatură

Puteți să deconectați zonele individuale de temperatură ale aparatului separat unele de celelalte.

Mod de utilizare:

- Curățare
- Decongelare

Deconectarea frigiderului

Asigurați-vă că sunt îndeplinite următoarele condiții necesare:

- Frigiderul este golit.

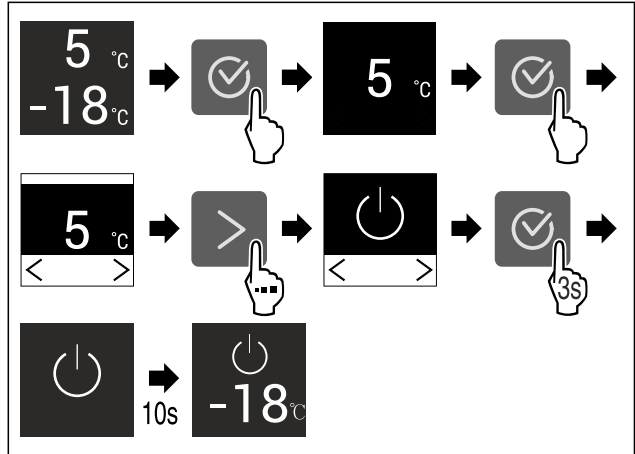


Fig. 10 Reprezentare exemplificatoare

- ▶ Executați pașii de acțiune conform figurii.
- ▷ Frigiderul este deconectat.

Conectarea frigiderului

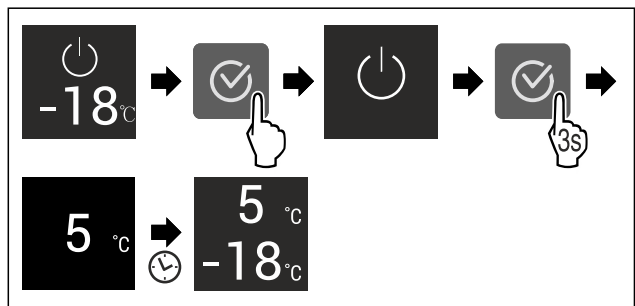


Fig. 11 Reprezentare exemplificatoare

- ▶ Executați pașii de acțiune conform figurii.
- ▷ Frigiderul este conectat.
- ▷ Aparatul se răcește la ultima temperatură setată.

WLAN

Cu această funcție conectați aparatul cu WLAN. Apoi puteți opera prin aplicația SmartDevice de pe un echipament terminal mobil. Cu această funcție puteți separa sau reseta din nou conexiunea WLAN.

Pentru a conecta aparatul dumneavoastră cu WLAN, aveți nevoie de SmartDeviceBox.*

Informații suplimentare privind SmartDevice: (vezi 1.3 SmartDevice)

Indicație

În următoarele țări nu este disponibilă funcția SmartDevice: Rusia, Belarus, Kazahstan.

Nu puteți utiliza SmartDeviceBox.*

Stabilirea conexiunii WLAN pentru prima dată

Asigurați-vă că sunt îndeplinite următoarele condiții necesare:

- SmartDeviceBox este achiziționat și utilizat. (vezi 1.3 SmartDevice) *

Deservire

- ❑ Aplicația SmartDevice este instalată (a se vedea apps.home.liebherr.com).
- ❑ Înregistrarea în aplicația SmartDevice este încheiată.



Fig. 12

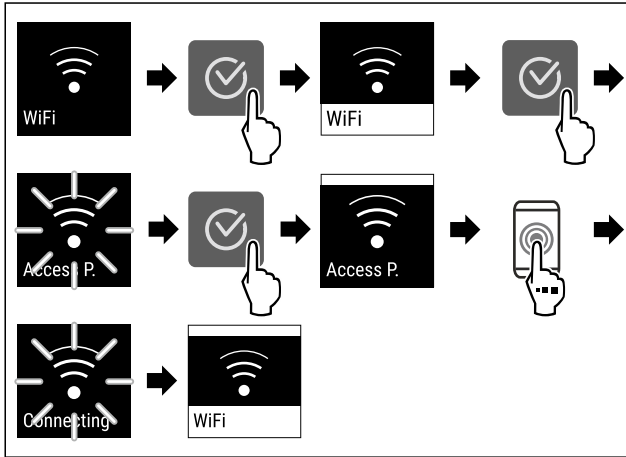


Fig. 13

- ▶ Executați pașii de acțiune conform figurii.
- ▷ Conexiunea este stabilă.

Separarea conexiunii WLAN



Fig. 14

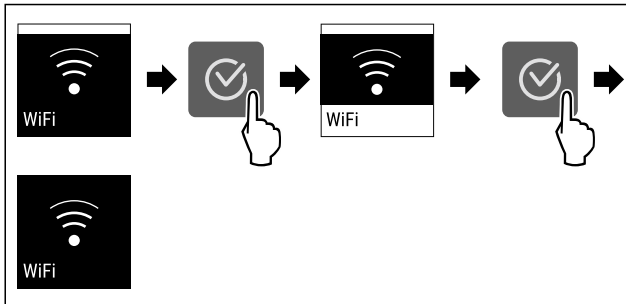


Fig. 15

- ▶ Executați pașii de acțiune conform figurii.
- ▷ Conexiunea este separată.

Resetarea conexiunii WLAN



Fig. 16

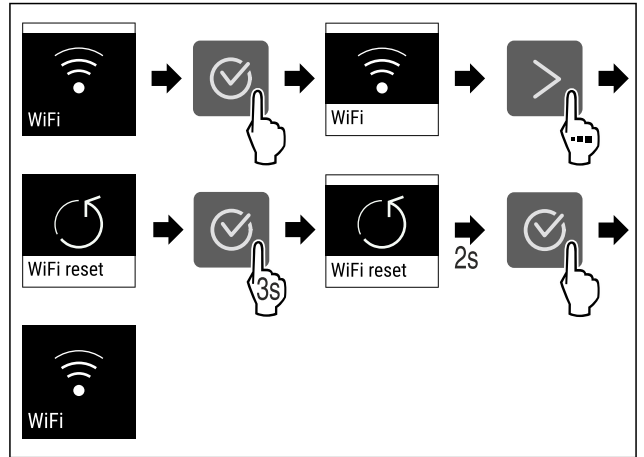


Fig. 17

- ▶ Executați pașii de acțiune conform figurii.
- ▷ Conexiunea WLAN și alte setări WLAN sunt resetate la setarea din fabricație.

Afișarea informațiilor referitoare la conexiunea WLAN



Fig. 18

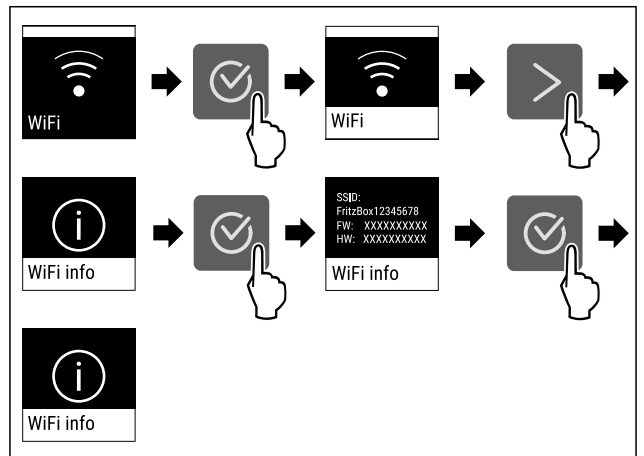


Fig. 19

- ▶ Executați pașii de acțiune conform figurii.

5 °C Temperatură

Cu această funcție setați temperatura.

Temperatura depinde de următorii factori:

- Frecvența deschiderii ușii
- Durata deschiderii ușii
- Temperatura ambientală de la locația de montare
- Tipul, temperatura și cantitatea alimentelor

| Zona de temperatură | Temperatura setată din fabricație | Setare recomandată |
|---------------------|-----------------------------------|--------------------|
| 5 °C Frigider | 5 °C | 4 °C |
| -18 °C Congelator | -18 °C | -18 °C |

| Zona de temperatură | Temperatura setată din fabricație | Setare recomandată |
|---------------------|-----------------------------------|---------------------------------|
| 0 °C BioFresh | 0 °C | B-Value (vezi BioFresh B-Value) |

Setarea temperaturii în frigider

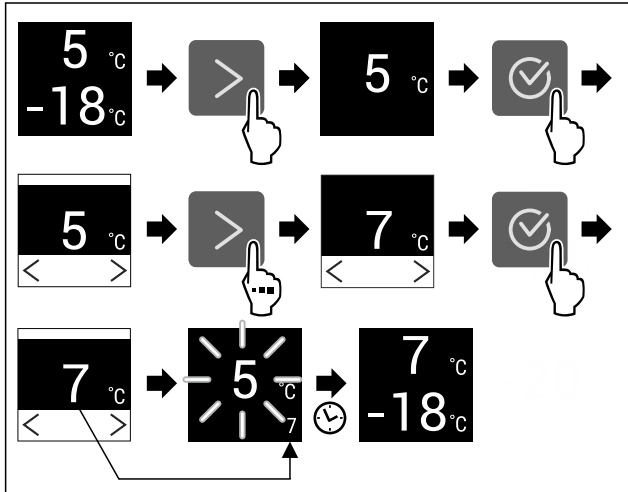


Fig. 20 Reprezentare exemplificatoare

- ▶ Executați pașii de acțiune conform figurii.
- ▷ Temperatura este setată.

Reglarea temperaturii din congelator

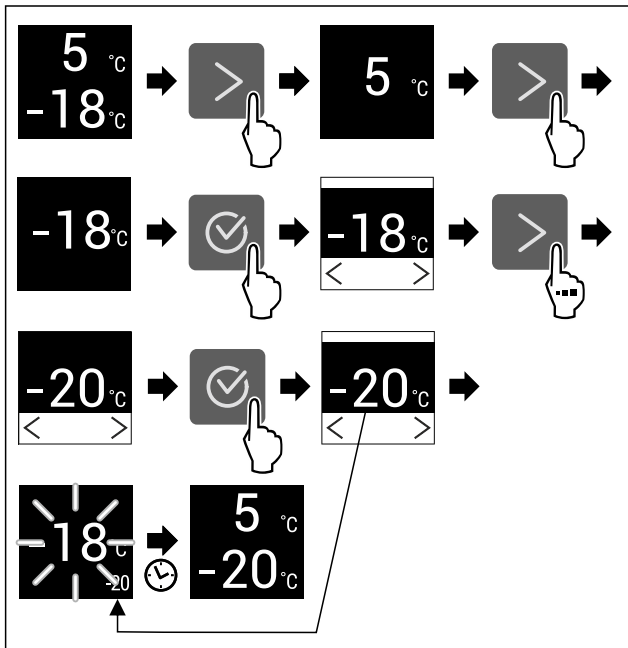


Fig. 21 Reprezentare exemplificatoare

- ▶ Executați pașii de acțiune conform figurii.
- ▷ Temperatura este setată.

Setarea temperaturii în BioFresh

Setați temperatura de la **BioFresh B-Value**. (vezi BioFresh B-Value)

Unitate de temperatură

Cu această funcție setați unitatea de temperatură. Puteți seta unitatea de temperatură ca grade Celsius sau grade Fahrenheit.

Setarea unității de temperatură



Fig. 22

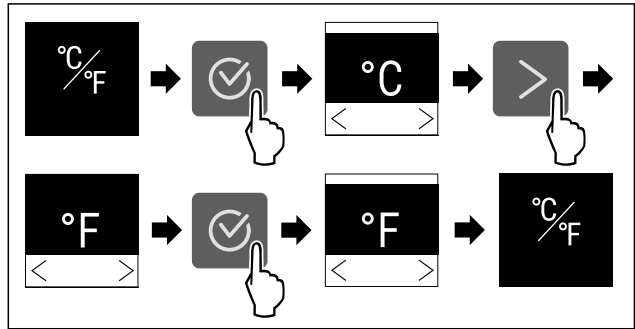


Fig. 23 Reprezentare exemplificatoare: Schimbați de la grade Celsius la grade Fahrenheit.

- ▶ Executați pașii de acțiune conform figurii.
- ▷ Unitatea de temperatură este setată.

B5 BioFresh B-Value

Cu această funcție setați BioFresh B-Value. Cu BioFresh B-Value puteți seta BioFresh puțin mai cald sau mai rece dacă acest lucru este necesare din cauza temperaturii ambiante mai ridicate sau mai scăzute. BioFresh B-Value este setat la livrarea de la furnizor pe valoarea B5. Dacă modificați B-Value, respectați tabelul următor:

| Valoare | Descriere |
|---------|---|
| B1 | Temperatura cea mai scăzută |
| B1-B4 | Temperatura poate scădea sub 0 °C, astfel încât produsele alimentare să poată îngheța ușor. |
| B5 | Temperatură prestabilită |
| B9 | Temperatură cea mai înaltă |

Setare BioFresh B-Value

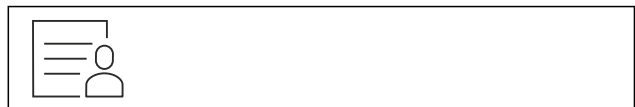


Fig. 24

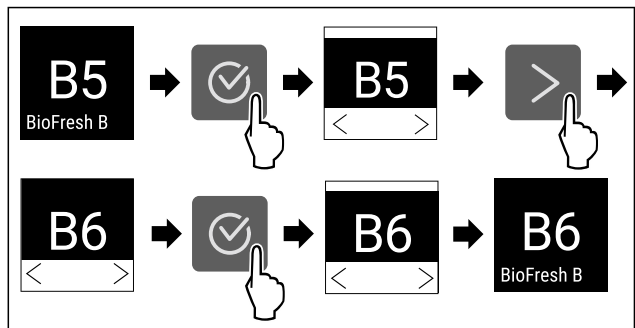


Fig. 25 Reprezentare exemplificatoare: Schimbați de la B5 la B6.

- ▶ Executați pașii de acțiune conform figurii.
- ▷ BioFresh B-Value este setat.

D1 D-Value

D-Value este presetată pentru aparatul dumneavoastră și modificarea sa nu este permisă.

SuperCool

Cu această funcție activați sau dezactivați SuperCool. Dacă activați SuperCool, aparatul crește puterea de răcire. Puteți obține astfel temperaturi de răcire mai scăzute. Puteți activa SuperCool dacă doriți să răciți rapid cantități mari de produse alimentare.

Dacă este activă funcția, aparatul funcționează cu o putere mai mare. Astfel zgomotele de lucru ale aparatului pot fi mai puternice provizoriu și se mărește consumul de energie.

Activare SuperCool

Momentul pentru activarea funcției:

- Dacă doriți să depozitați produse alimentare proaspete în frigider: Activați funcția la introducerea produselor alimentare.



Fig. 26

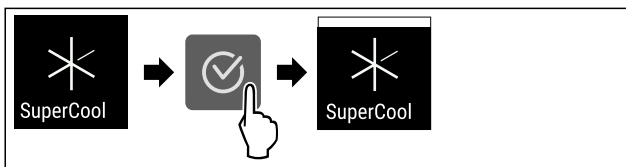


Fig. 27

- ▶ Executați pașii de acțiune conform figurii.

-sau-

- ▶ Activați cu aplicația SmartDevice.*

▷ SuperCool este activat.

Dezactivare SuperCool

SuperCool va fi dezactivată automat după 18 de ore. Puteți dezactiva însă SuperCool și manual în orice moment:

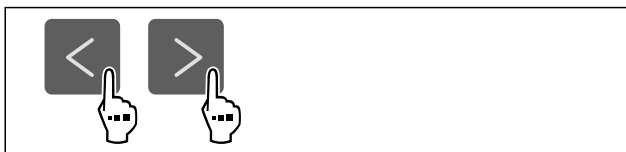


Fig. 28

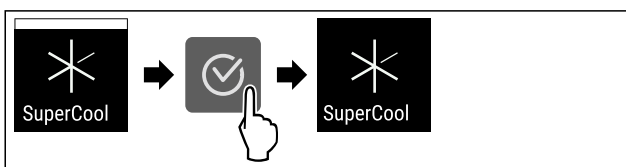


Fig. 29

- ▶ Executați pașii de acțiune conform figurii.

-sau-

- ▶ Dezactivați cu aplicația SmartDevice.*

▷ SuperCool este dezactivat.

▷ Aparatul continuă să funcționeze în regim normal.

▷ Aparatul se răcește la temperatura setată în prealabil.

SuperFrost

Cu această funcție activați sau dezactivați SuperFrost. Dacă activați SuperFrost, aparatul crește puterea de congelare. Puteți obține astfel temperaturi de congelare mai scăzute.

Mod de utilizare:

- Congelați alimentele proaspete rapid până la straturile din profunzime. Acest lucru asigură păstrarea valorii nutritive, a aspectului și a gustului alimentelor.
- Majorați rezervele de frig în produsele de congelat depozitate, înainte ca aparatul să fie decongelat.

Dacă este activă funcția, aparatul funcționează cu o putere mai mare. Astfel zgomotele de lucru ale aparatului pot fi mai puternice provizoriu și se mărește consumul de energie.

Activare SuperFrost

Asigurați-vă că sunt îndeplinite următoarele condiții necesare:

- Se iau în considerare cantitatea de congelare și timpul de activare a funcției SuperFrost. (vezi Congelarea alimentelor cu SuperFrost)



Fig. 30

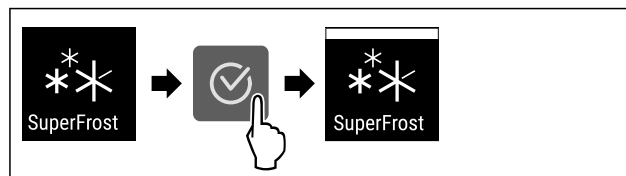


Fig. 31

- ▶ Executați pașii de acțiune conform figurii.

-sau-

- ▶ Activați cu aplicația SmartDevice.*

▷ SuperFrost este activat.

Dezactivare SuperFrost

SuperFrost va fi dezactivată automat după 56 până la 72 de ore, în funcție de cantitatea produselor alimentare introduse. Puteți dezactiva însă SuperFrost și manual în orice moment:



Fig. 32

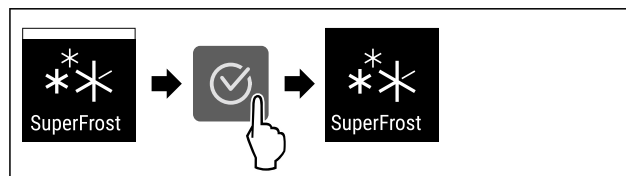


Fig. 33

- ▶ Executați pașii de acțiune conform figurii.

-sau-

- ▶ Dezactivați cu aplicația SmartDevice.*

▷ SuperFrost este dezactivat.

▷ Aparatul continuă să funcționeze în regim normal.

▷ Aparatul se răcește la temperatura setată în prealabil.

Start ciclul de dezghețare

Cu această funcție porniți manual ciclul de dezghețare automat dacă ciclul de dezghețare nu pornește automat în caz de eroare.

Start ciclul de dezghețare



Fig. 34

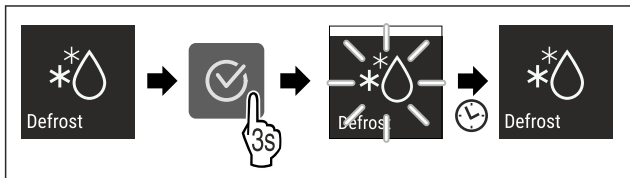


Fig. 35

- ▶ Executați pașii de acțiune conform figurii.
- ▷ Ciclul de dezghețare este pornit: Simbolul se aprinde intermitent până când se încheie automat ciclul de dezghețare.
- ▷ Când ciclul de dezghețare este încheiat: Aparatul continuă să funcționeze în regim normal.

Abandonarea ciclului de dezghețare

Ciclul de dezghețare se încheie automat. Puteți abandona totuși ciclul de dezghețare în orice moment pe parcursul procesului de dezghețare:

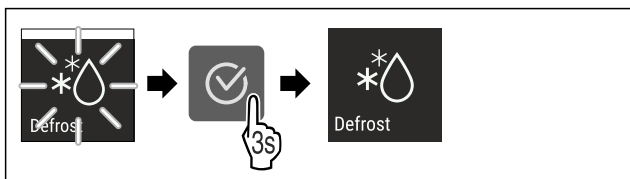


Fig. 36

- ▶ Executați pașii de acțiune conform figurii.
- ▷ Ciclul de dezghețare este abandonat.
- ▷ Aparatul continuă să funcționeze în regim normal.

PartyMode

Cu această funcție activați sau dezactivați PartyMode. PartyMode activează diferite funcții, care sunt utile pentru o petrecere.

PartyMode activează următoarele funcții:

- SuperCool
- SuperFrost

Puteți seta individual și flexibil toate funcțiile enumerate. Dacă dezactivați PartyMode, sunt respinse toate modificările.

Dacă este activă funcția, aparatul funcționează cu o putere mai mare. Astfel zgomotele de lucru ale aparatului pot fi mai puternice provizoriu și se mărește consumul de energie.

Activare PartyMode

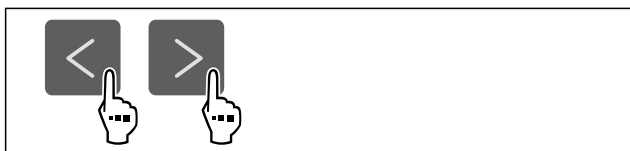


Fig. 37

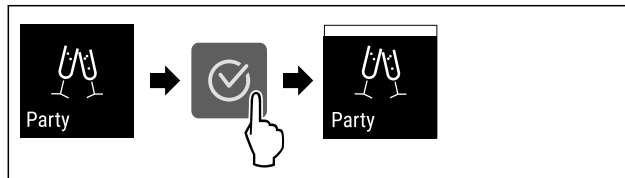


Fig. 38

- ▶ Executați pașii de acțiune conform figurii.
- ▷ PartyMode și funcțiile aferente sunt activate.
- ▷ Temperatura actuală se aprinde intermitent, până când este atinsă temperatura țintă.

Dezactivare PartyMode

PartyMode va fi dezactivată automat după 24 de ore. Puteți dezactiva însă PartyMode și manual în orice moment:



Fig. 39

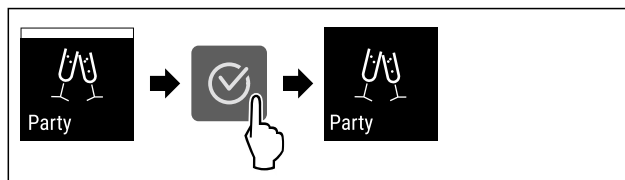


Fig. 40

- ▶ Executați pașii de acțiune conform figurii.
- ▷ PartyMode este dezactivat.
- ▷ Aparatul se răcește la temperatura setată în prealabil: Temperatura actuală se aprinde intermitent, până când este atinsă temperatura țintă.

HolidayMode

Cu această funcție activați sau dezactivați HolidayMode. Dacă activați HolidayMode, este setat frigiderul pe 15 °C. Astfel economisiți energie în timpul perioadelor mai lungi de absență și evitați mirosurile neplăcute și formarea de mucegai.

| |
|--|
| Starea aparatului la HolidayMode activ |
| Frigiderul răcește la 15 °C. |
| BioFresh răcește la 15 °C. |
| În congelator se păstrează temperatura setată. |
| PartyMode este dezactivat. |
| SuperCool este dezactivat. |

Activare HolidayMode

- ▶ Goliți complet frigiderul.
- ▶ Goliți complet BioFresh.



Fig. 41

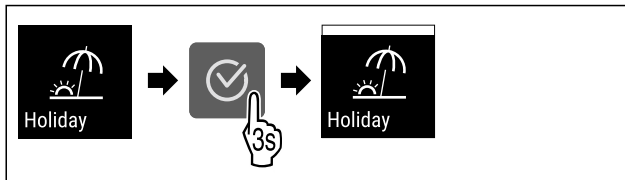


Fig. 42

- ▶ Executați pașii de acțiune conform figurii.
- ▷ HolidayMode este activat.
- ▷ Indicatorul de temperatură afișează simbolul Holiday-Mode.

Dezactivare HolidayMode



Fig. 43

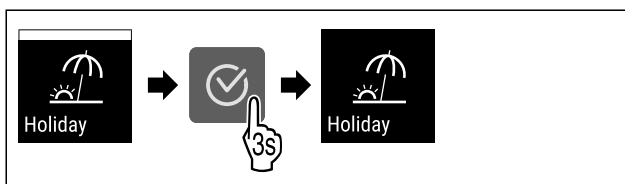


Fig. 44

- ▶ Executați pașii de acțiune conform figurii.
- ▷ HolidayMode este dezactivat.
- ▷ Aparatul se răcește la temperatura setată în prealabil.



SabbathMode

Cu această funcție activați sau dezactivați SabbathMode. Dacă activați această funcție, sunt deconectate unele funcții electronice. Astfel aparatul dumneavoastră îndeplinește cerințele religioase privind sărbătorile evreiești ca de ex. Sabat și corespunde certificării Kosher STAR-K.

| |
|--|
| Starea aparatului la SabbathMode activ |
| Afișajul de stare indică în permanență SabbathMode. |
| Toate funcțiile de pe display exceptând funcția Dezactivarea SabbathMode sunt blocate. |
| Toate funcțiile rămân active. |
| Display-ul rămâne iluminat, dacă închideți ușa. |
| Iluminarea interioară este dezactivată. |
| Atenționările nu sunt executate. Intervalul de timp setat este oprit. |
| Atenționările și avertizările nu sunt afișate. |
| Nu există o alarmă a ușii. |
| Nu există o alarmă de temperatură. |
| Ciclul de dezghețare se activează numai la timpul prestabilit fără luarea în considerare a folosirii aparatului. |
| După o pană de curent aparatul se întoarce în SabbathMode. |

Starea aparatului

Indicație

Acest aparat are certificarea institutului „Institute for Science and Halacha”. (www.machonhalacha.co.il)

O listă despre aparatele certificate STAR-K se găsește la www.star-k.org/appliances.

Activare SabbathMode



AVERTIZARE

Pericol de intoxicare din cauza alimentelor alterate!

Dacă ați activat SabbathMode și apare o întrerupere de curent, nu apare niciun mesaj pe afișajul de stare din cauza întreruperii de curent. Dacă este încheiată întreruperea de curent, aparatul funcționează în continuare în SabbathMode. Din cauza întreruperii de curent se pot altera alimentele și alterarea acestora poate duce la o intoxicație alimentară.

După o întrerupere de curent:

- ▶ Nu consumați alimentele, care au înghețat și au fost dezghețate.



Fig. 45

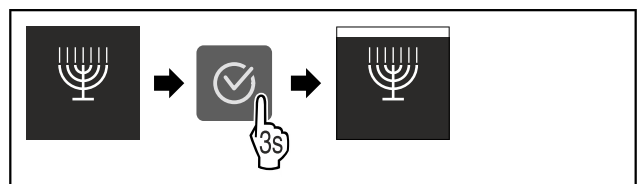


Fig. 46

- ▶ Executați pașii de acțiune conform figurii.
- ▷ SabbathMode este activat.
- ▷ Afișajul de stare indică în permanență SabbathMode.

Dezactivare SabbathMode

SabbathMode va fi dezactivată automat după 80 de ore. Puteți dezactiva însă SabbathMode și manual în orice moment:

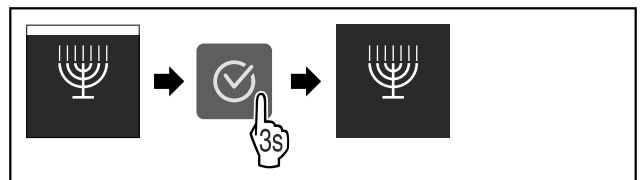


Fig. 47

- ▶ Executați pașii de acțiune conform figurii.
- ▷ SabbathMode este dezactivat.



E-Saver

Cu această funcție activați sau dezactivați modul de economie energetică. Dacă activați modul de economie energetică, consumul de energie scade, iar temperatura crește în aparat. Alimentele rămân proaspete, dar termenul de valabilitate este scurtat.

| Zona de temperatură | Setare recomandată (vezi Setarea temperaturii în frigider) | Temperatură cu E-Saver activ |
|----------------------|--|------------------------------|
| 5 °C Frigider | 4 °C | 7 °C |
| -18 °C Congelator | -18 °C | -16 °C |

Temperaturi

E-Saver activare



Fig. 48

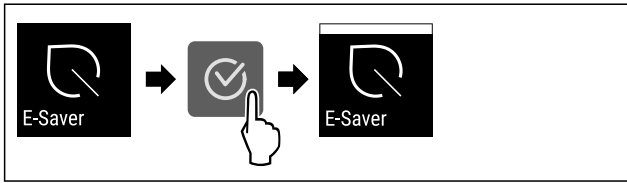


Fig. 49

- ▶ Executați pașii de acțiune conform figurii.
- ▷ Modul de economisire a energiei este activat.

Dezactivare E-Saver

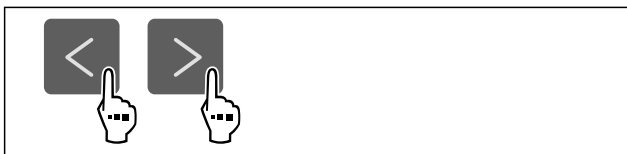


Fig. 50

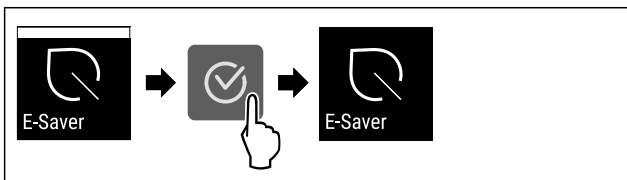


Fig. 51

- ▶ Executați pașii de acțiune conform figurii.
- ▷ Modul de economisire a energiei este dezactivat.

CleaningMode

Cu această funcție activați sau dezactivați CleaningMode. CleaningMode permite o curățare confortabilă a aparatului. Această setare se referă la frigider.

Mod de utilizare:

- Curățați frigiderul. (vezi 9.4 Curățarea aparatului)

| |
|---|
| Starea aparatului la CleaningMode activ |
| Afișajul de stare indică în permanență CleaningMode. |
| Frigiderul este oprit. |
| Iluminarea interioară este activată. |
| Atenționările și avertizările nu sunt afișate. Nu se emite niciun semnal sonor. |

Starea aparatului

Activare CleaningMode



Fig. 52

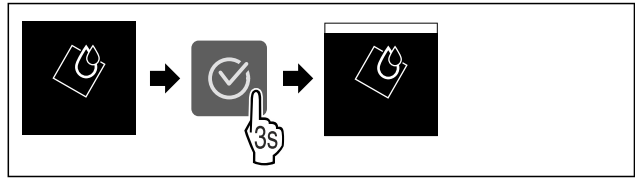


Fig. 53

- ▶ Executați pașii de acțiune conform figurii.
- ▷ CleaningMode este activat.
- ▷ Afișajul de stare indică în permanență CleaningMode.

Dezactivare CleaningMode

CleaningMode va fi dezactivat automat după 60 minute. Puteți dezactiva însă CleaningMode și manual în orice moment:

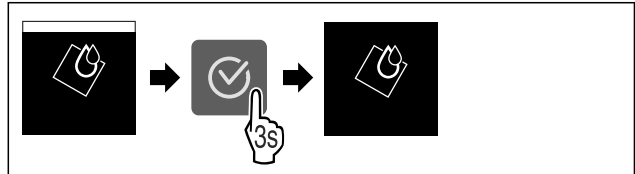


Fig. 54

- ▶ Executați pașii de acțiune conform figurii.
- ▷ CleaningMode este dezactivat.
- ▷ Aparatul se răcește la temperatura setată în prealabil.

Luminozitate display

Cu această funcție setați treptat luminozitatea display-ului.

Puteți seta următoarele trepte de luminozitate:

- 40 %
- 60 %
- 80 %
- 100 % (valoare presetată)

Reglarea luminozității

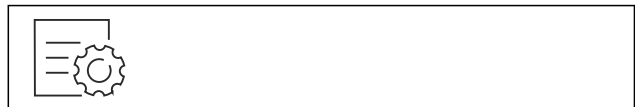


Fig. 55

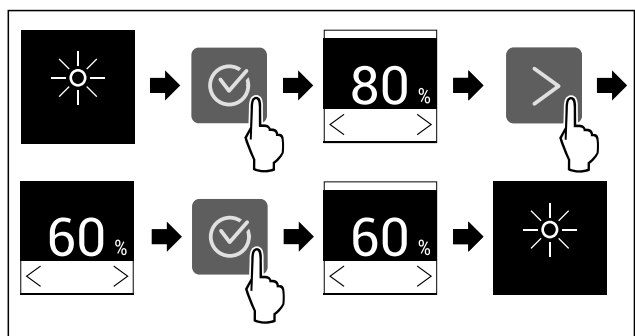


Fig. 56 Reprezentare exemplificatoare: Schimbați de la 80 % la 60 %.

- ▶ Executați pașii de acțiune conform figurii.
- ▷ Luminozitatea este setată.

Deservire



Alarmă ușă

Cu această funcție activați sau dezactivați alarma ușii. Alarma ușii emite semnal sonor dacă ușa este deschisă un timp prea îndelungat. Alarma ușii este activată la livrarea de la furnizor. Puteți seta cât timp poate sta ușa deschisă înainte de a emite semnal sonor.

Puteți seta următoarele valori:

- 1 minut
- 2 minute
- 3 minute
- Oprit

Setarea alarmei ușii



Fig. 57

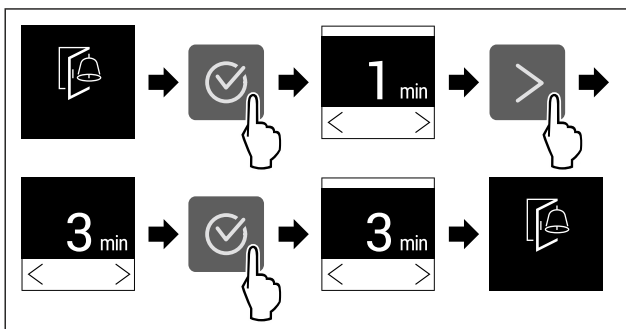


Fig. 58 Reprezentare exemplificatoare: Schimbați alarma ușii de la 1 minut la 3 minute.

- ▶ Executați pașii de acțiune conform figurii.
- ▷ Alarma ușii este setată.

Dezactivarea alarmei ușii



Fig. 60

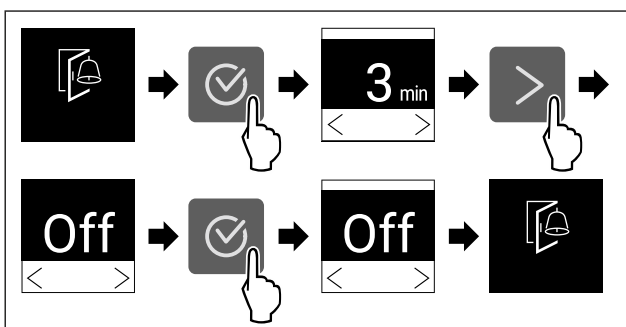


Fig. 61

- ▶ Executați pașii de acțiune conform figurii.
- ▷ Alarma ușii este dezactivată.



Blocare introducere

Cu această funcție activați sau dezactivați blocarea introducerii. Blocarea introducerii împiedică ca aparatul să fie operat accidental de copii.

Mod de utilizare:

- Evitați modificarea involuntară a funcțiilor.

- Evitați deconectarea involuntară a aparatului.
- Evitați setarea involuntară a temperaturii.

Activare blocare introducere

Dacă activați blocarea introducerii, puteți să navigați în continuare în meniuri, dar nu puteți selecta sau modifica alte funcții.



Fig. 62

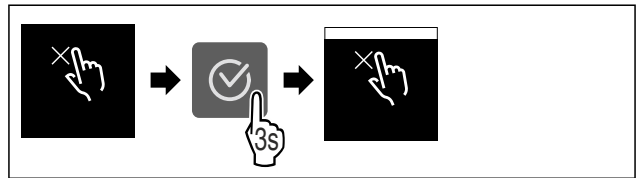


Fig. 63

- ▶ Executați pașii de acțiune conform figurii.
- ▷ Blocarea introducerii este activată.

Dezactivare blocare introducere



Fig. 64

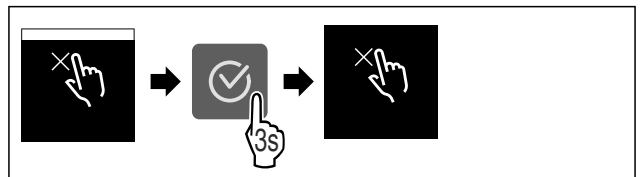


Fig. 65

- ▶ Executați pașii de acțiune conform figurii.
- ▷ Blocarea introducerii este dezactivată.



Informații despre aparat

Cu această funcție afișați numărul de model, numărul de serie și numărul de service al aparatului dumneavoastră. Când luați legătura cu centrul de service aveți nevoie de informațiile despre aparat. (vezi 10.4 Centrul de service)

Cu această funcție deschideți în plus meniul extins. (vezi 3 Modul de funcționare al display-ului Touch)

Afișarea informațiilor despre aparat



Fig. 66



Fig. 67

- ▶ Executați pașii de acțiune conform figurii.
- ▷ Display-ul afișează informațiile despre aparat.



Software

Cu această funcție ați și versiunea de software a aparatului dumneavoastră.

Afișarea versiunii de software

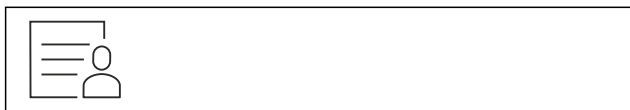


Fig. 68



Fig. 69

- ▶ Executați pașii de acțiune conform figurii.
- ▷ Display-ul afișează versiunea de software.



Reamintire

Cu această funcție activați sau dezactivați reamintirile. Funcția este activată la livrarea de la furnizor.

Dacă este activată funcția, apar următoarele reamintiri:

- Înlocuire filtru cu cărbune activ FreshAir (vezi Înlocuire filtru cu cărbune activ FreshAir)

Activare reamintire



Fig. 70

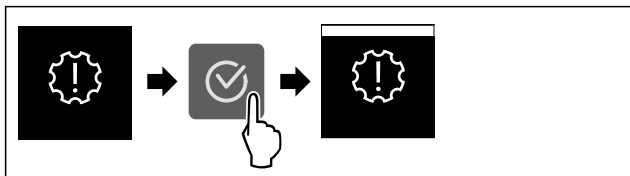


Fig. 71

- ▶ Executați pașii de acțiune conform figurii.
- ▷ Reamintirea este activată.

Dezactivare reamintire



Fig. 72

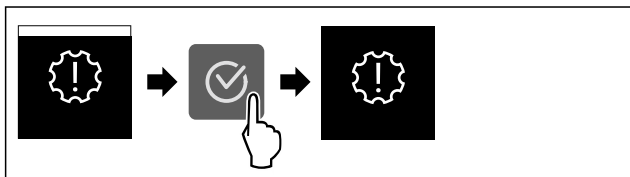


Fig. 73

- ▶ Executați pașii de acțiune conform figurii.
- ▷ Reamintirea este dezactivată.



Mod demo

Modul demo este o funcție specială pentru reprezentantul comercial, care doresc să demonstreze funcțiile speciale. Dacă activați modul demo, sunt dezactivate toate funcțiile tehnice de răcire.

Dacă vă conectați aparatul și pe afișajul de status apare "Demo", este activat deja modul demo.

Dacă activați modul demo și apoi îl dezactivați din nou, este resetat aparatul la setările din fabricație. (vezi Resetare pe reglaje din fabricație)

Activarea modului demo



Fig. 74

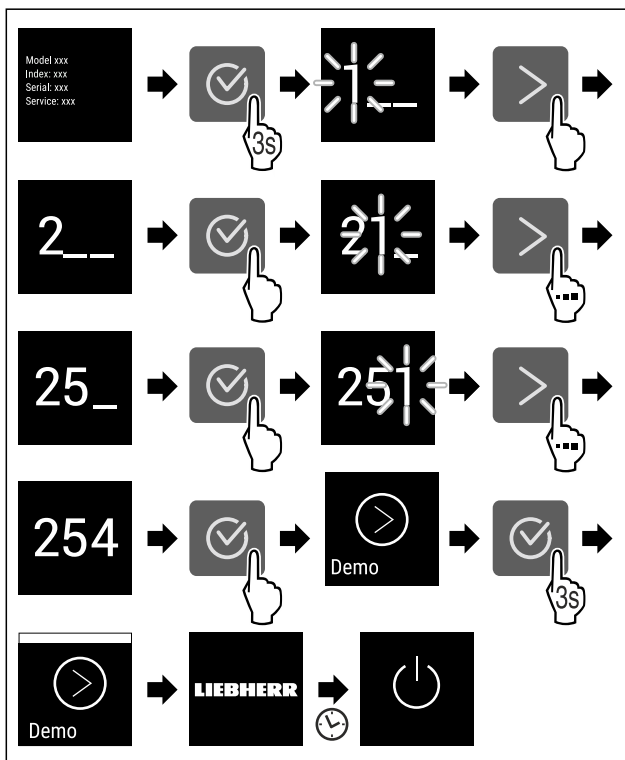


Fig. 75

- ▶ Executați pașii de acțiune conform figurii.
- ▷ Modul demo este activat.
- ▷ Aparatul este deconectat.
- ▶ Conectați aparatul. (vezi 4.1 Pornirea aparatului (prima punere în funcțiune))
- ▷ Pe afișajul de status apare "DEMO".

Dezactivarea modului demo

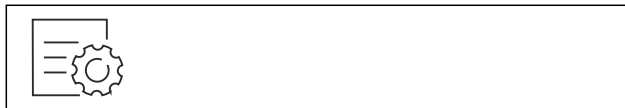


Fig. 76

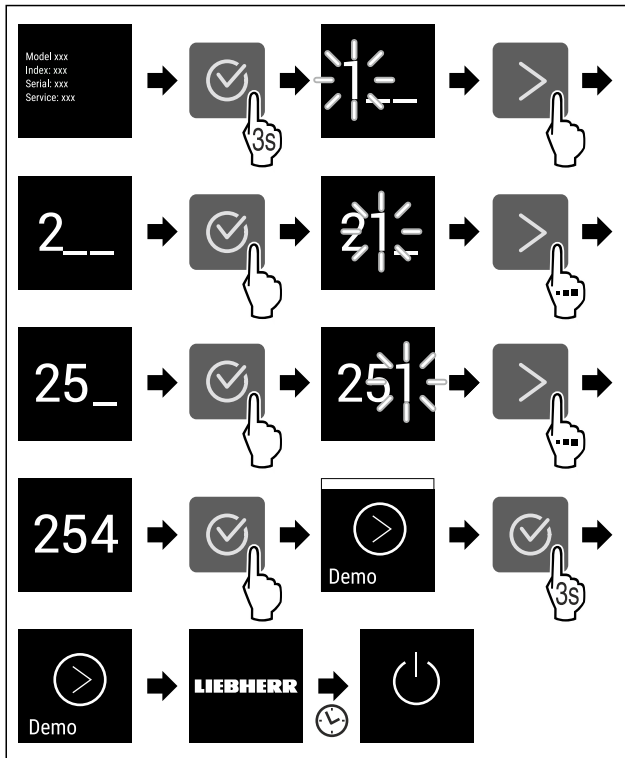


Fig. 77

- ▶ Executați pașii de acțiune conform figurii.
- ▷ Modul demo este dezactivat.
- ▷ Aparatul este deconectat.
- ▶ Conectați aparatul. (vezi 4.1 Pornirea aparatului (prima punere în funcțiune))
- ▷ Aparatul este resetat la setările din fabricație.

Resetare pe reglajele din fabricație

Cu această funcție resetați toate reglajele pe reglajele din fabricație. Toate setările pe care le-ați realizat până în prezent vor fi readuse la valorile lor inițiale.

Efectuarea resetării



Fig. 78

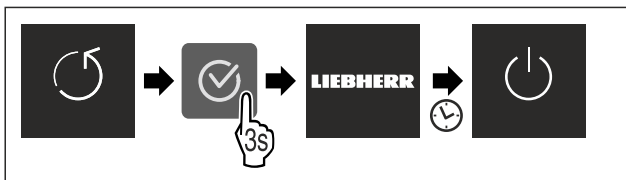


Fig. 79

- ▶ Executați pașii de acțiune conform figurii.
- ▷ Aparatul este resetat.
- ▷ Aparatul este oprit.
- ▶ Reporniți aparatul. (vezi 4.1 Pornirea aparatului (prima punere în funcțiune))

7.3 Mesaje

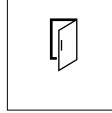
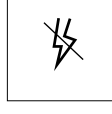
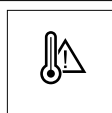
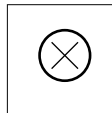

Există două categorii de mesaje:

| Categorie | Semnificație |
|------------|---|
| Avertizare | Avertizările apar la o alarmă a ușii sau la disfuncționalități. Puteți încheia avertizările mai simple chiar dumneavoastră. La disfuncționalități grave trebuie să contactați centrul de service. (vezi 10.4 Centrul de service) |
| Reamintire | Reamintirile atrag atenția asupra proceselor generale. Puteți să executați aceste procese și, prin urmare, să încheiați mesajul. |

7.3.1 Perspectivă generală asupra avertizărilor

Comportamentul aparatului la avertizări:

- Avertizarea apare pe display.
- Sunetul de alarmă se emite în volum sonor ascendent.
- La unele avertizări pulsează iluminatul interior.

| Mesaj | Cauza | Încheierea mesajului |
|---|--|---|
|  Alarmă ușă | Apare mesajul, dacă ușa este deschisă prea mult timp. | Efectuați pașii de acțiune (vezi Alarmă ușă). |
|  Alarmă de întrerupere a curentului | Apare mesajul, dacă temperatura de congelare a crescut din cauza unei întreruperi de curent. | Efectuați pașii de acțiune (vezi Alarmă de întrerupere a curentului). |
|  Alarmă de temperatură | Apare mesajul, dacă temperatura de congelare nu corespunde temperaturii setate. | Efectuați pașii de acțiune (vezi Alarmă de temperatură). |
|  Eroare | Apare mesajul, dacă există o eroare a aparatului. O componentă a aparatului prezintă o eroare. | Efectuați pașii de acțiune (vezi Eroare). |
|  Eroare WLAN* | Mesajul apare, dacă aparatul nu s-a putut conecta la WLAN. (vezi Stabilirea conexiunii WLAN pentru prima dată) * | Efectuați pașii de acțiune (vezi Eroare WLAN*).* |

7.3.2 Încheierea avertizărilor

Alarmă ușă

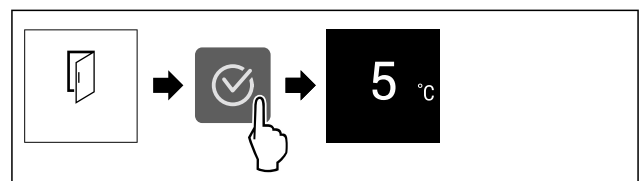


Fig. 80 Reprezentare exemplificatoare

- ▶ Executați pașii de acțiune conform figurii.
- sau-

► Închideți ușa.

▷ Display-ul sare la afișajul de status.

Puteți seta cât timp poate sta ușa deschisă înainte de a emite alarma ușii. (vezi Setarea alarmei ușii)

Alarmă de întrerupere a curentului

Dacă este încheiată întreruperea de curent, se răcește aparatul la temperatura țintă setată în prealabil.

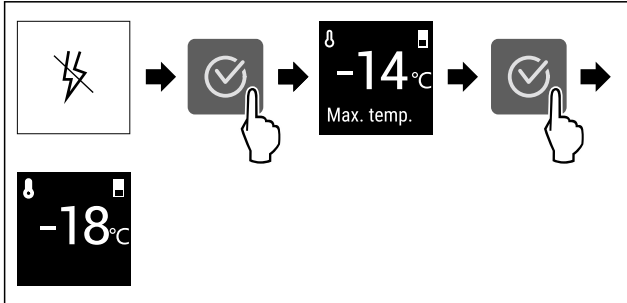


Fig. 81 Reprezentare exemplificatoare

- Apăsați simbolul de confirmare.
- ▷ Este afișată temperatura de congelare cea mai caldă.
- ▷ Dacă temperatura de congelare s-a situat sub -9 °C: Produsele alimentare pot fi consumate în continuare. Dacă temperatura de congelare a crescut la peste -9 °C:
- Verificați produsele alimentare.
- Apăsați simbolul de confirmare.
- ▷ Display-ul sare la afișajul de status: Sunt afișate temperatura actuală și temperatura țintă.

Alarmă de temperatură

Cauza pentru diferența de temperatură poate fi:

- Ați introdus produse alimentare calde, proaspete.
- În timpul sortării și scoaterii alimentelor a pătruns o cantitate prea mare de aer cald din cameră.
- Curentul a fost întrerupt pentru un interval de timp mai îndelungat.
- Aparatul este defect.
- Remediați cauza.
- ▷ Aparatul se răcește la temperatura țintă setată în prealabil.

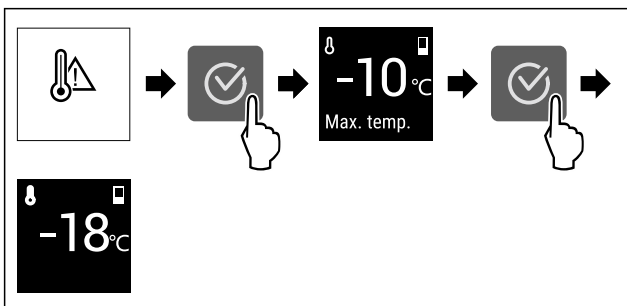


Fig. 82 Reprezentare exemplificatoare

- Apăsați simbolul de confirmare.
- ▷ Este afișată temperatura de congelare cea mai caldă.
- ▷ Dacă temperatura de congelare s-a situat sub -9 °C: Produsele alimentare pot fi consumate în continuare. Dacă temperatura de congelare a crescut la peste -9 °C:
- Verificați produsele alimentare.
- Apăsați simbolul de confirmare.
- ▷ Display-ul sare la afișajul de status: Sunt afișate temperatura actuală și temperatura țintă.

Eroare

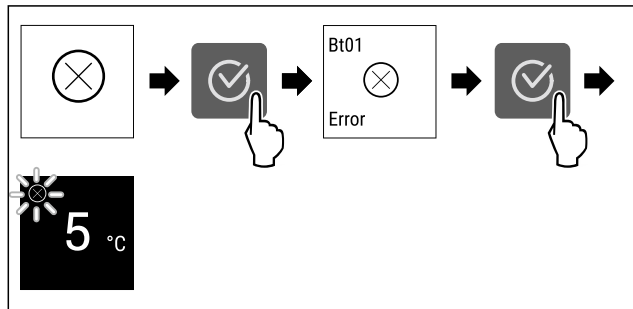


Fig. 83 Reprezentare exemplificatoare

- Apăsați simbolul de confirmare.
- ▷ Este afișat codul de eroare.
- Notăți codul de eroare.
- Apăsați simbolul de confirmare.
- ▷ Display-ul sare la afișajul de status.
- Adresați-vă centrului de service. (vezi 10.4 Centrul de service)

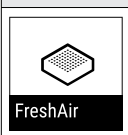
Eroare WLAN*

- Verificați conexiunea WLAN.
- Conectați din nou aparatul la WLAN. (vezi WLAN)

7.3.3 Perspectivă generală asupra reamintirilor

Comportamentul aparatului la reamintiri:

- Reamintirea apare pe display.
- Se emite un semnal sonor.
- La unele reamintiri pulsează iluminatul interior.

| Mesaj | Cauza | Încheierea mesajului |
|--|--|---|
|  Înlocuire filtru cu cărbune activ FreshAir | Apare mesajul, dacă trebuie să înlocuiți filtrul cu cărbune activ. | Efectuați pașii de acțiune (vezi Înlocuire filtru cu cărbune activ FreshAir). |

7.3.4 Încheierea reamintirilor

Înlocuire filtru cu cărbune activ FreshAir

Liebherr recomandă: Înlocuiți filtrul cu cărbune activ FreshAir la fiecare 6 luni.

Indicație

Puteți obține filtrul cu cărbune activ FreshAir din Liebherr-Hausgeräte-Shop la home.liebherr.com/shop/de/deu/zubehor.html.

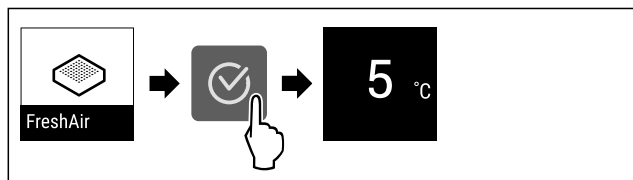


Fig. 84 Reprezentare exemplificatoare

- Apăsați simbolul de confirmare.
 - Înlocuiți filtrul cu cărbune activ. (vezi 9.1 Filtru de cărbune activ-FreshAir)
 - ▷ Filtrul cu cărbune activ asigură calitatea optimă a aerului din frigider.
 - ▷ Reamintirea apare după 6 luni din nou.
- Dacă nu doriți să mai primiți această reamintire, puteți dezactiva reamintirea. (vezi Dezactivare reamintire)

8 Dotare

8.1 Raft montat pe ușă

8.1.1 Deplasarea / scoaterea raftului montat pe ușă

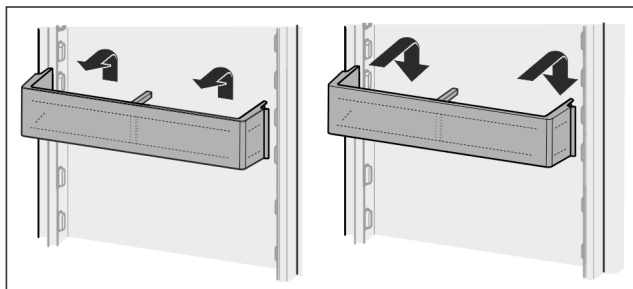


Fig. 85

- ▶ Împingeți raftul în sus.
- ▶ Trageți spre față.
- ▶ Introduceți din nou în ordine inversă.

8.1.2 Dezasamblarea raftului montat pe ușă

Rafturile montate pe ușă pot fi dezasamblate în vederea curățării.

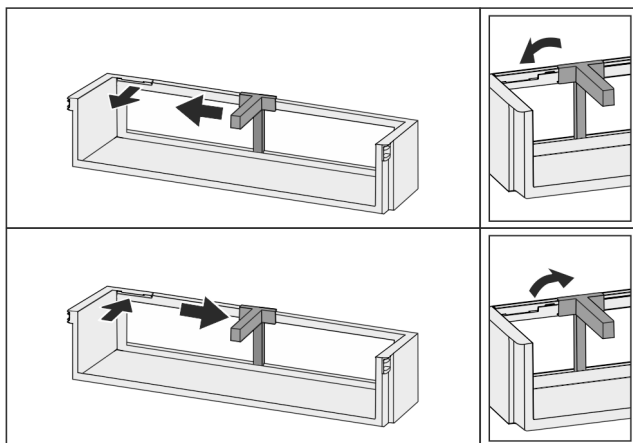


Fig. 86

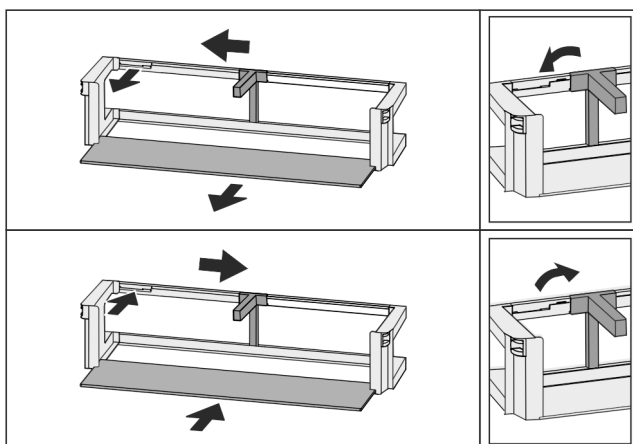


Fig. 87

- ▶ Dezasamblați raftul montat pe ușă.

8.2 Rafturi

8.2.1 Deplasarea / scoaterea rafturilor

Rafturile sunt asigurate cu opritoare împotriva extragerii accidentale.

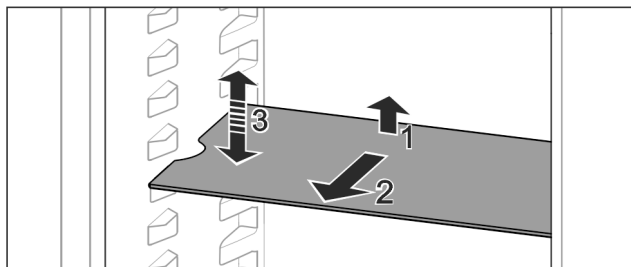


Fig. 88

- ▶ Ridicați raftul și trageți-l în față.
- ▷ Degajare laterală pe poziția așezare.
- ▶ Demontați raftul: Ridicați sau coborâți la înălțimea dorită și împingeți în interior.

-sau-

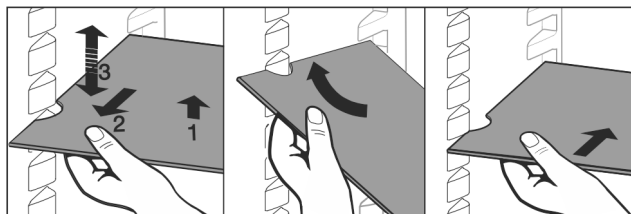


Fig. 89

- ▶ Extrageți complet raftul: Extrageți spre înainte.
- ▶ Scoatere simplificată: Poziționați oblic raftul.
- ▶ Reintroducerea raftului: Împingeți până la opritor.
- ▷ Opritoarele împotriva extragerii arată în jos.
- ▷ Opritoarele împotriva extragerii se află în spatele raftului frontal.

8.3 Raft divizibil

8.3.1 Utilizarea raftului divizibil

Rafturile sunt asigurate cu opritoare împotriva extragerii accidentale.

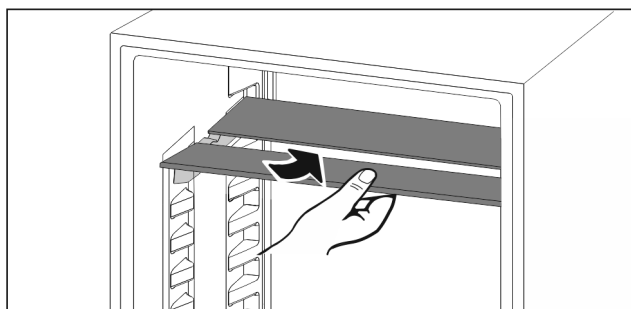


Fig. 90

- ▶ Împingeți în jos raftul divizibil după cum se vede în figură.

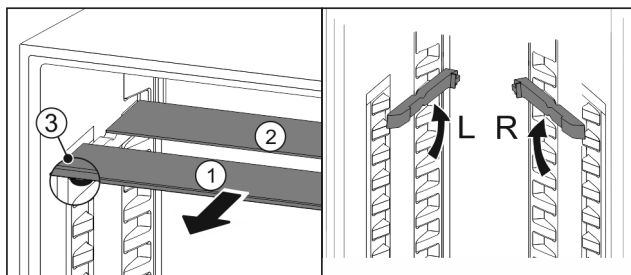


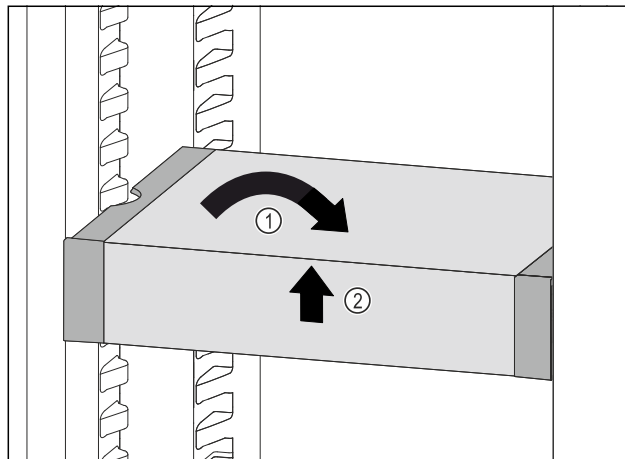
Fig. 91

Deplasarea pe înălțime:

- ▶ Extrageți Fig. 91 (1) pe rând plăcile de sticlă spre înainte.
- ▶ Trageți șinele de sprijin din sistemul de fixare și înclicheați la înălțimea dorită.
- ▶ Împingeți plăcile de sticlă în interior pe rând una după alta.
- ▷ Opritoare plate împotriva extragerii în față, direct în spatele șinei de sprijin.
- ▷ Opritoare înalte împotriva extragerii în spate.

Utilizarea celor două rafturi:

- ▶ Prindeți cu o mână placa de sticlă inferioară și trageți-o spre înainte.
- ▷ Placa de sticlă Fig. 91 (1) cu șipca decorativă se află în față.
- ▷ Opritoarele Fig. 91 (3) indică în jos.



8.4 VarioSafe *

VarioSafe oferă în frigider spațiu de ex. pentru alimente și ambalaje mici, tuburi și borcane.

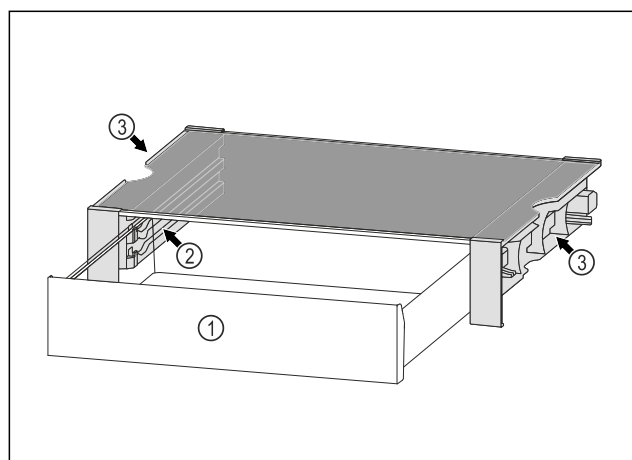


Fig. 92

- (1) Sertar VarioSafe
- (2) Pereți laterali cu nervuri pentru sertarul VarioSafe
- (3) Degajări la peretele lateral din stânga și dreapta

8.4.1 Introducerea VarioSafe

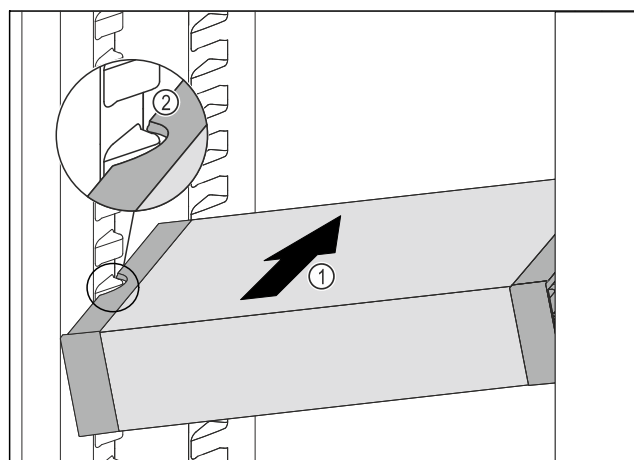


Fig. 93

- ▶ Împingeți VarioSafe oblic în frigider Fig. 93 (1), până când degajările laterale Fig. 93 (2) ale VarioSafese află la înălțimea nervurii recipientului din frigider.

Fig. 94

- ▶ Poziționați drept VarioSafe. Fig. 94 (1)
- ▶ Ridicați în față VarioSafe. Fig. 94 (2)

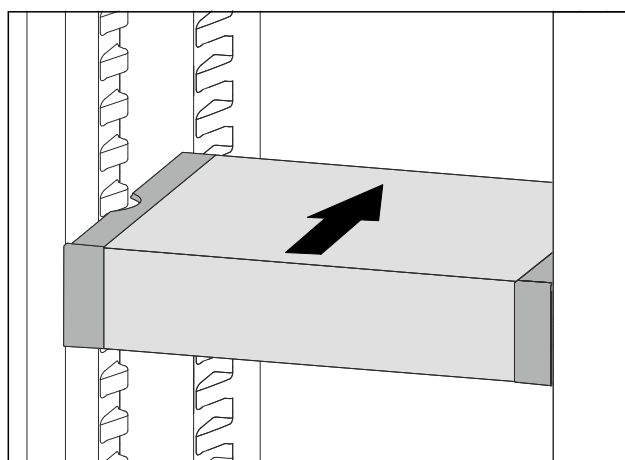


Fig. 95

- ▶ Ridicați în față VarioSafe.
- ▶ Împingeți VarioSafe spre înapoi.
- ▶ Coborâți VarioSafe.
- ▷ VarioSafe se fixează în poziție în față cu zgomot.
- ▷ VarioSafe este introdus.

8.4.2 Deplasarea VarioSafe

Puteți deplasa VarioSafe ca un întreg în frigider.

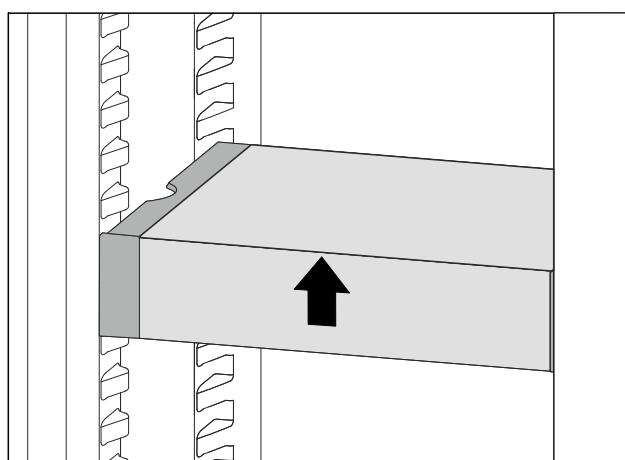


Fig. 96

- ▶ Ridicați în față VarioSafe.

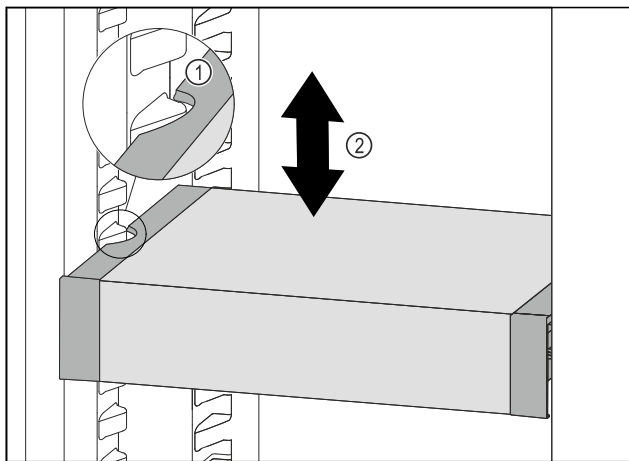


Fig. 97

- ▶ Trageți în față VarioSafe, până când degajările laterale ale VarioSafe se află la înălțimea nervurii recipientului din frigider. Fig. 97 (1)
- ▶ Mișcați în sus sau în jos VarioSafe în frigider, până când este atinsă înălțimea dorită. Fig. 97 (2)

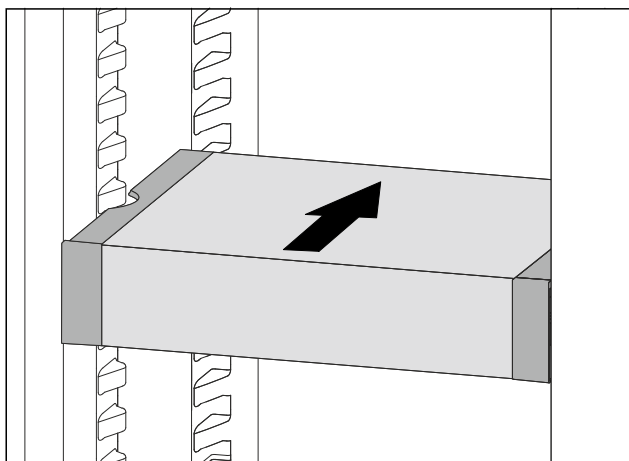


Fig. 98

- ▶ Ridicați în față VarioSafe.
- ▶ Împingeți VarioSafe spre înapoi.
- ▷ VarioSafe se fixează în poziție în față cu zgomot.
- ▷ VarioSafe este deplasat pe înălțime.

8.4.3 Deplasarea sertarului VarioSafe

Puteți introduce sertarul VarioSafe la două înălțimi diferite. Dacă doriți să depozitați alimente mai înalte în sertarul VarioSafe, împingeți sertarul VarioSafe pe nervura inferioară. Dacă doriți să depozitați alimente mai joase în sertarul VarioSafe, împingeți sertarul VarioSafe pe nervura superioară.

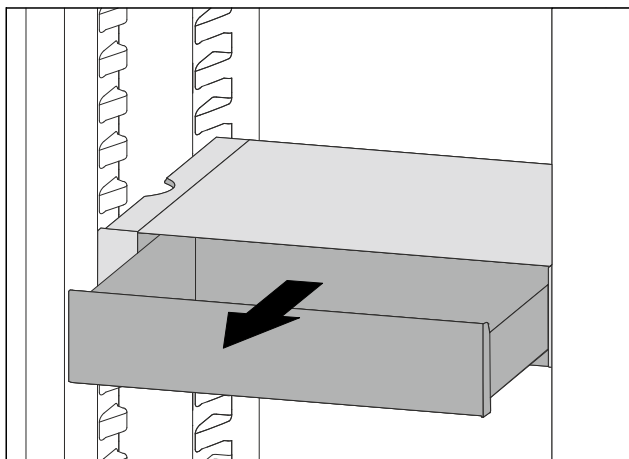


Fig. 99

- ▶ Extrageți sertarul VarioSafe până la opritor.
- ▶ Ridicați în față sertarul VarioSafe.
- ▶ Extrageți sertarul VarioSafe spre înainte.

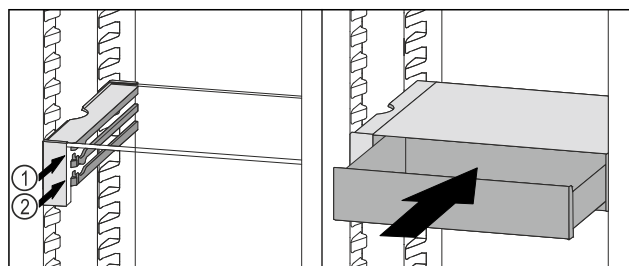


Fig. 100

- ▶ Ridicați în față sertarul VarioSafe.
- ▶ Așezați sertarul VarioSafe în spatele opritoarelor pe nervura dorită Fig. 100 (1) sau Fig. 100 (2).
- ▷ Sertarul VarioSafe este deplasat pe înălțime.

8.4.4 Extragerea VarioSafe

Puteți extrage VarioSafe ca pe un întreg.

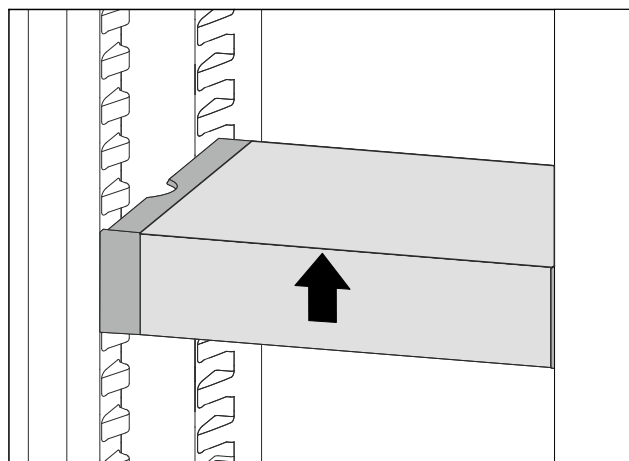


Fig. 101

- ▶ Ridicați în față VarioSafe.

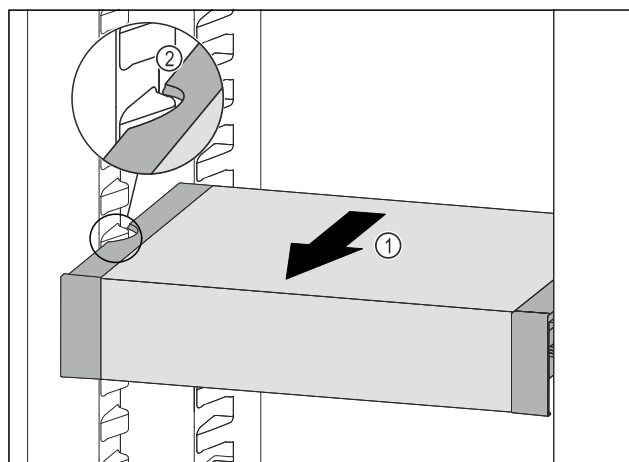


Fig. 102

- ▶ Trageți în față VarioSafe Fig. 102 (1), până când degajările laterale ale VarioSafe se află la înălțimea nervurii recipientului din frigider. Fig. 102 (2)

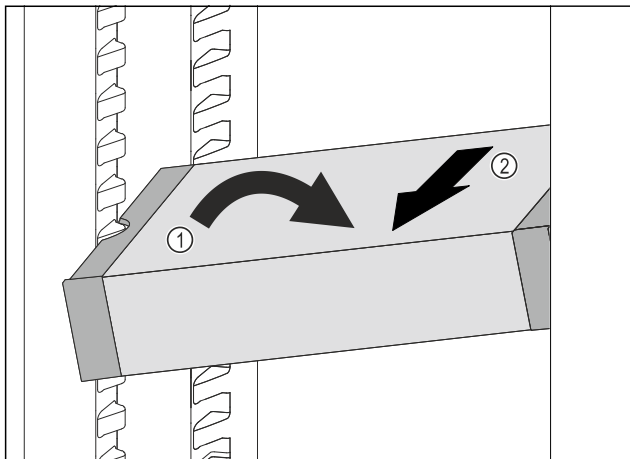


Fig. 103

- ▶ Poziționați oblic VarioSafe în frigider. Fig. 103 (1)
- ▶ Extrageți VarioSafe spre înainte. Fig. 103 (2)
- ▷ VarioSafe este extras.

8.4.5 Dezasamblarea VarioSafe

Puteți dezasambla VarioSafe în piesele componente, dacă doriți să curățați VarioSafe sau să montați sau demontați piesele componente.

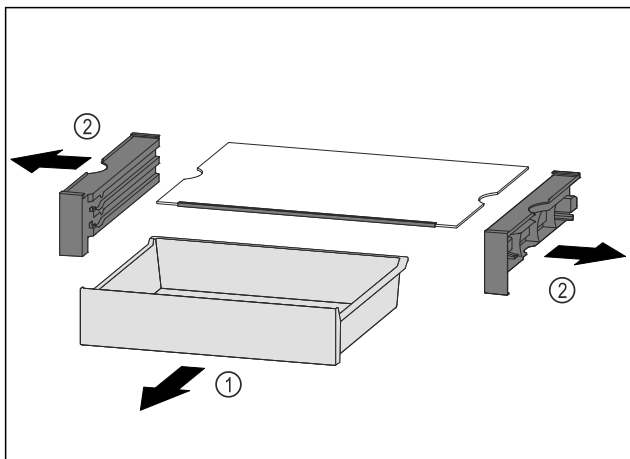


Fig. 104

- ▶ Extrageți VarioSafe ca un întreg. (vezi 8.4.4 Extragerea VarioSafe)
- ▶ Dezasamblați VarioSafe conform figurii.

8.5 Raft variabil pentru sticle

8.5.1 Utilizarea raftului pentru sticle

La baza frigiderului se poate utiliza la alegere raftul variabil pentru sticle sau placa de sticlă.

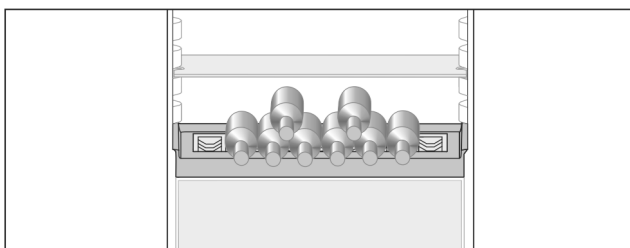


Fig. 105

- ▶ Scoateți placa de sticlă și depozitați-o separat.
- ▶ Introduceți sticlele cu fundul în spate, către peretele posterior.

Indicație

Dacă sticlele ies peste raftul de sticle în față:
▶ Puneți mai sus cu o poziție raftul inferior montat pe ușă.

8.5.2 Scoaterea raftului pentru sticle

Raftul pentru sticle poate fi dezasamblat în vederea curățării.

- ▶ Scoateți placa de sticlă de deasupra raftului pentru sticle.

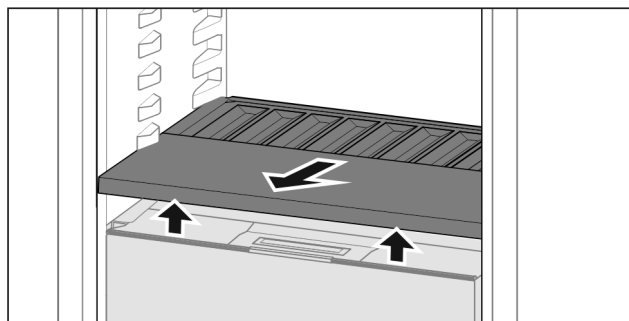


Fig. 106

- ▶ Ridicați în față și extrageți raftul pentru sticle.

Indicație

Liebherr recomandă:

Pe capacul compartimentului aflat sub acesta nu depozitați niciun produs.

8.5.3 Introducerea raftului pentru sticle

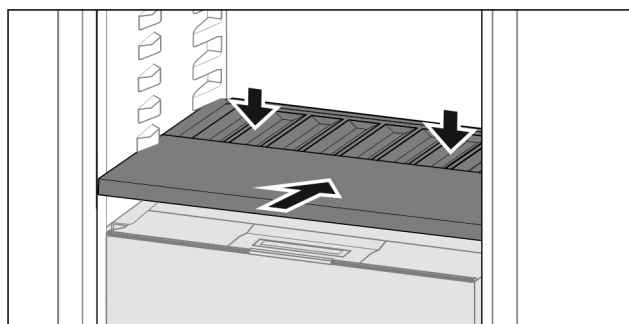


Fig. 107

- ▶ Împingeți raftul pentru sticle până la opritor și apăsați în jos.

8.6 Sertare

Puteți extrage sertarele pentru curățare.

Puteți extrage sertarele, pentru a folosi VarioSpace.

Scoaterea și introducerea sertarelor se diferențiază în funcție de sistemul de extragere. Aparatul dumneavoastră poate conține diferite sisteme de extragere.

Indicație

Consumul de energie crește și puterea de răcire scade atunci când ventilația nu este suficientă.

- ▶ Lăsați sertarul inferior în aparat!
- ▶ Mențineți întotdeauna liberă fanta ventilatorului din interior de la peretele posterior!

8.6.1 Sertar la baza aparatului sau pe placa de sticlă

Sertarul rulează direct pe baza aparatului sau pe o placă de sticlă. Nu există șine.

Când scoateți sertarele, puteți folosi plăcile de sticlă de dedesubt ca suprafețe de depozitare.

Scoaterea sertarului

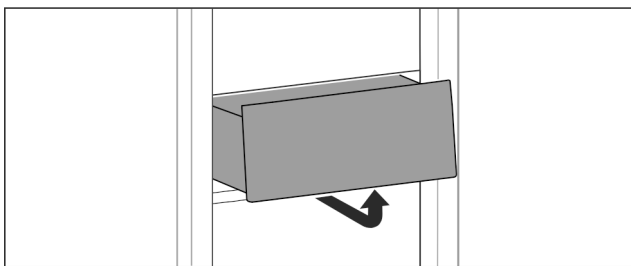


Fig. 108

- ▶ Scoateți sertarul după cum se vede în figură.

Introducerea sertarului

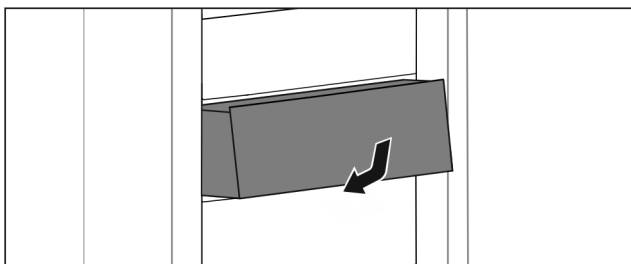


Fig. 109

- ▶ Introduceți sertarul după cum se vede în figură.

8.6.2 Sertar pe șine telescopice

Sertarul se deplasează pe șine extensibile (șine telescopice). Există șine telescopice cu extragere completă și șine telescopice cu extragere parțială. Sertarele cu extragere completă se extrag complet din aparat. Sertarele cu extragere parțială nu pot fi scoase complet din aparat. Ce sistem se află în aparatul dumneavoastră depinde de tipul de aparat.

Extragerea completă*

Puteți recunoaște extragerea completă printr-o clemă situată în partea din spate, în stânga și în dreapta șinei.

Scoaterea sertarului

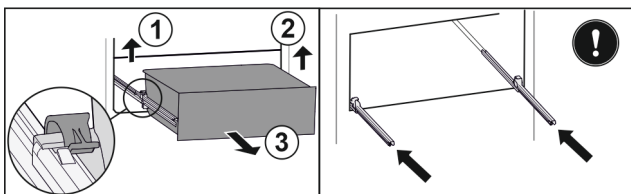


Fig. 110

- ▶ Scoateți sertarul până la opritor.
- ▶ Ridicați clema din stânga și trageți concomitent sertarul din stânga spre înainte. Fig. 110 (1)
- ▶ Ridicați clema din dreapta și trageți concomitent sertarul din dreapta spre înainte. Fig. 110 (2)
- ▶ Extrageți sertarul spre înainte. Fig. 110 (3)
- ▶ Introduceți șinele.

Introducerea sertarului

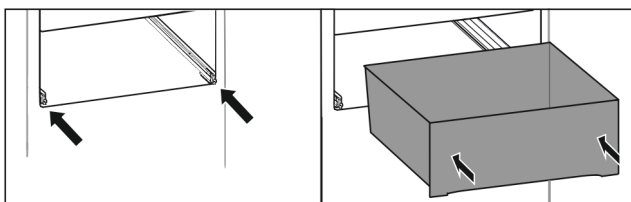


Fig. 111

- ▶ Introduceți șinele.
- ▶ Așezați sertarul pe șine.
- ▶ Împingeți sertarul spre spate.

- ▶ Sertarul se înclichetează în spate cu zgomot.

Extragerea parțială frigider*

Scoaterea sertarului

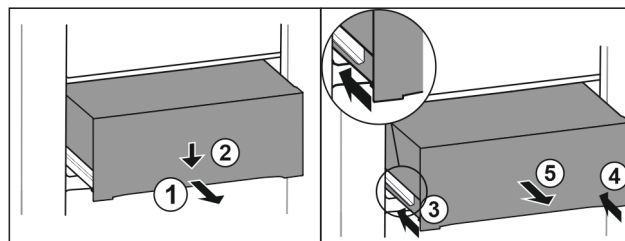


Fig. 112

- ▶ Extrageți pe jumătate sertarul. Fig. 112 (1)
- ▶ Apăsați în jos sertarul pe partea frontală. Fig. 112 (2)
- ▶ Inșerați șina stângă aproximativ 2 cm. Fig. 112 (3)
- ▶ Inșerați șina dreaptă aproximativ 2 cm. Fig. 112 (4)
- ▶ Extrageți sertarul spre înainte. Fig. 112 (5)

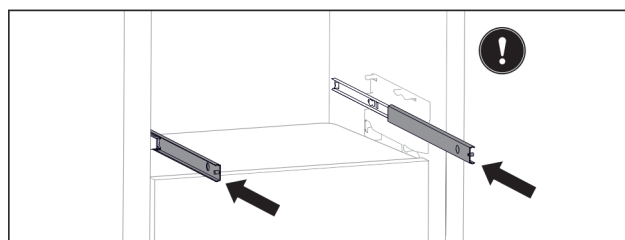


Fig. 113

Dacă șinele nu sunt încă inserate complet după extragerea sertarului:

- ▶ Inșerați șinele complet.

Introducerea sertarului

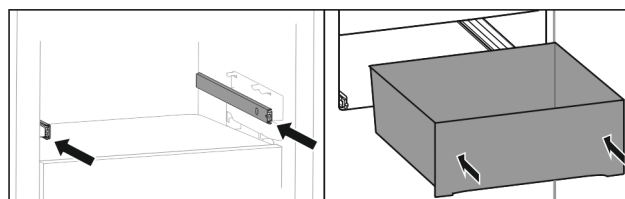


Fig. 114

- ▶ Introduceți șinele.
- ▶ Așezați sertarul pe șine.
- ▶ Împingeți sertarul spre spate.

8.7 Capac Fruit & Vegetable-Safe

Capacul compartimentului poate fi scos pentru curățare.

8.7.1 Scoaterea capacului compartimentului

Asigurați-vă că sunt îndeplinite următoarele condiții necesare:

- Suportul pentru sticle este scos (vezi 8.5 Raft variabil pentru sticle).

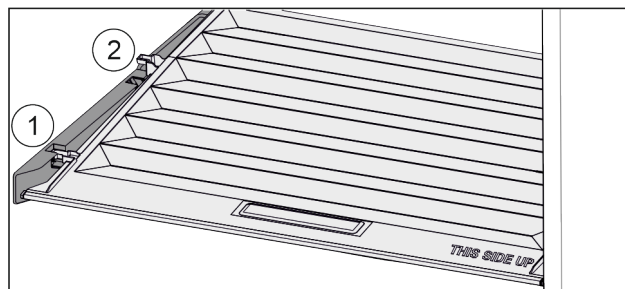


Fig. 115

Dacă sertarele sunt scoase:

- ▶ Trageți capacul în față Fig. 115 (1) până la orificiul din piesele suportului.
- ▶ Ridicați în spate de jos și scoateți Fig. 115 (2) în sus.

8.7.2 Introducerea capacului compartimentului

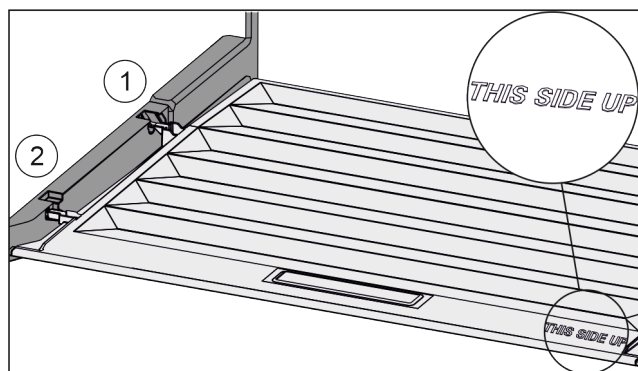


Fig. 116

Dacă inscripția THIS SIDE UP se situează sus:

- ▶ Introduceți nervura capacului prin orificiul suportului posterior Fig. 116 (1) și înclinați-l în față în suport Fig. 116 (2).
- ▶ Aduceți capacul în poziția dorită (vezi 8.8 Reglarea umidității).

8.8 Reglarea umidității

Puteți regla umiditatea din sertar prin reglarea capacului compartimentului.

Capacul compartimentului se află direct pe sertar și poate fi acoperit de rafturi sau sertare suplimentare.

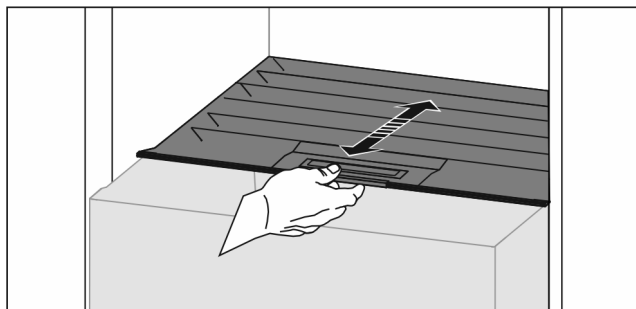


Fig. 117

Umiditate redusă a aerului

- ▶ Deschideți sertarul.
- ▶ Trageți capacul compartimentului în față.
- ▷ La sertarul închis: Fantă între capac și compartiment.
- ▷ Umiditatea aerului din Safe se reduce.

Umiditate ridicată a aerului

- ▶ Deschideți sertarul.
- ▶ Împingeți capacul compartimentului în spate.
- ▷ La sertarul închis: Capacul închide etanș compartimentul.
- ▷ Umiditatea aerului din Safe se mărește.

Dacă în compartiment este umiditate prea multă:

- ▶ Selectați reglarea «umiditate redusă a aerului».

-sau-

- ▶ Îndepărtați umiditatea cu prosopul.

Indicație

Cu reglajul «umiditate redusă a aerului» compartimentul Fruit & Vegetable-Safe poate fi utilizat și ca Meat & Dairy-Safe.

- ▶ Reglați «umiditatea redusă a aerului».

8.9 Plăcile de sticlă

Puteți extrage placa de sticlă de sub sertare pentru curățare.

Puteți extrage placa de sticlă de sub sertare, pentru a folosi VarioSpace.

8.9.1 Extragerea / introducerea plăcii de sticlă

Asigurați-vă că sunt îndeplinite următoarele condiții necesare:

- Placă de sticlă sub sertar: Sertarul este extras. (vezi 8.6 Sertare)

Extragerea plăcii de sticlă

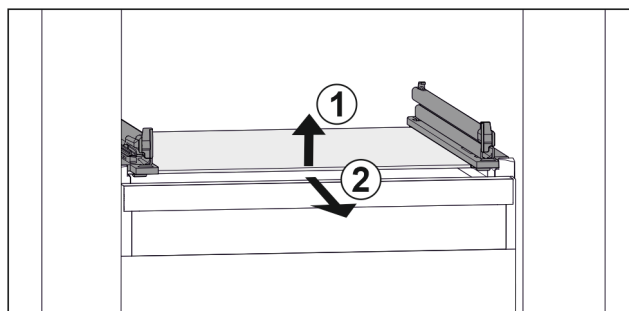


Fig. 118 Reprezentare exemplificativă a plăcii de sticlă

- ▶ Ridicați placa de sticlă din față. Fig. 118 (1)
- ▶ Extrageți placa de sticlă spre înainte. Fig. 118 (2)

Introducerea plăcii de sticlă

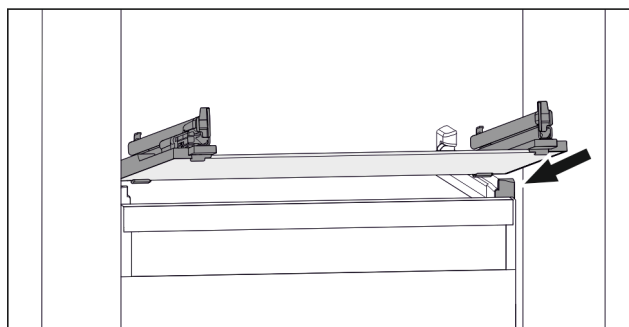


Fig. 119 Reprezentare exemplificativă a plăcii de sticlă

- ▶ Așezați placa de sticlă oblic în spatele opritoarelor. (vezi Fig. 119)
- ▶ Coborâți placa de sticlă.
- ▶ Inserați placa de sticlă spre spate.

8.10 EasyTwist-Ice*

Cu EasyTwist-Ice puteți produce cuburi de gheață în cantități uzuale în mediul casnic. EasyTwist-Ice este alimentat cu apă prin intermediul unui rezervor de apă.

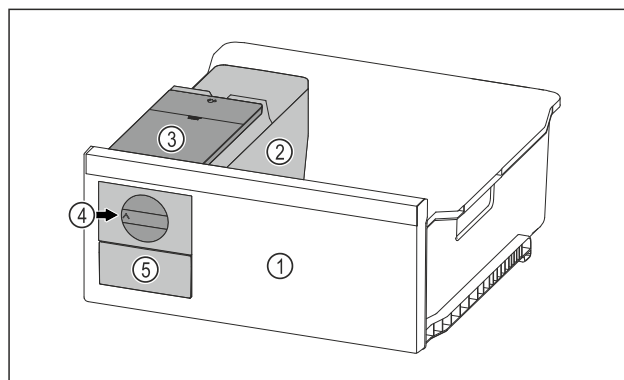


Fig. 120 Reprezentare exemplificatoare

- | | |
|--|------------------------------------|
| (1) Sertar de congelare cu EasyTwist-Ice | (4) Buton rotativ |
| (2) Corp cu tavă pentru cuburi de gheață | (5) Sertar pentru cuburi de gheață |
| (3) Rezervor de apă | |

Indicație

Nu modificați poziția sertarului de congelare cu EasyTwist-Ice din aparat.

8.10.1 Producerea cuburilor de gheață

Cantitatea cuburilor de gheață, pe care o puteți produce într-un anumit interval de timp cu EasyTwist-Ice, depinde de temperatura de congelare a aparatului. Cu cât este mai scăzută temperatura din aparat, puteți produce cu atât mai multe cuburi de gheață.

| | |
|--|---|
| Cantitatea maximă a cuburilor de gheață a tăvii pentru cuburi de gheață: | 20 cuburi de gheață |
| Capacitatea maximă a sertarului cuburilor de gheață: | 40 cuburi de gheață (corespund cu două producții ale cuburilor de gheață) |
| Informații suplimentare privind timpul necesar pentru producția cuburilor de gheață: | (vezi 10.1 Date tehnice) |

Asigurați-vă că sunt îndeplinite următoarele condiții necesare:

- Componentele EasyTwist-Ice sunt curățate.

Umplerea rezervorului de apă



AVERTIZARE

Pericol de intoxicare cauzat de apă impurificată!

- ▶ Umpleți rezervorul de apă numai cu apă potabilă.

ATENȚIE

Lichide care conțin zahăr!

Deteriorarea EasyTwist-Ice.

- ▶ Umpleți exclusiv cu apă potabilă rece.

Indicație

Prin utilizarea de apă filtrată, decarbogazificată se obține apă potabilă de cea mai bună calitate pentru producerea de cuburi de gheață fără defectiuni.

Această calitate a apei poate fi obținută cu un filtru de apă disponibil în comerțul de specialitate.

- ▶ Umpleți rezervorul de apă numai cu apă potabilă filtrată, decarbonizată.

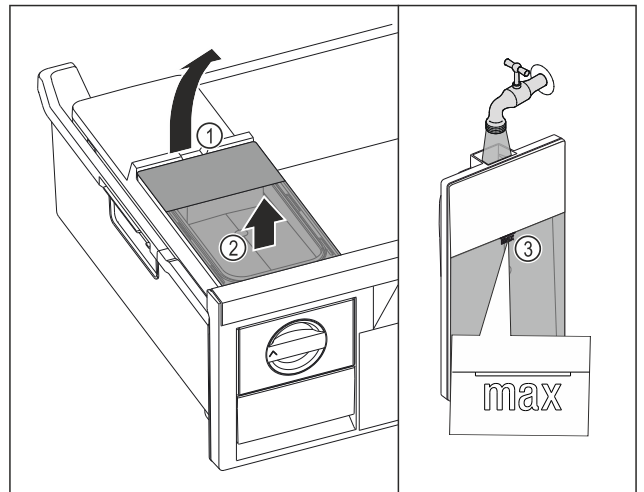


Fig. 121

- ▶ Scoateți sertarul de congelare până la opritor.
- ▶ Ridicați rezervorul de apă de la degajare Fig. 121 (1).
- ▶ Scoateți rezervorul de apă în sus. Fig. 121 (2)
- ▶ Umpleți rezervorul de apă până la marcaj Fig. 121 (3) cu apă potabilă.

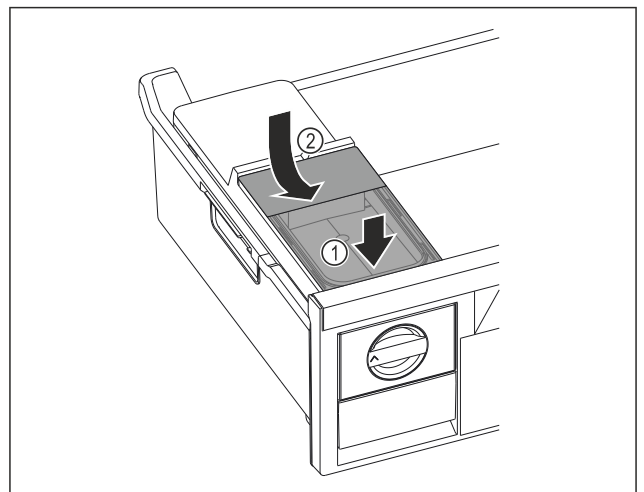


Fig. 122

- ▶ Așezați în față rezervorul de apă. Fig. 122 (1)
- ▶ Coborâți în spate rezervorul de apă. Fig. 122 (2)
- ▶ Împingeți în interior sertarul de congelare.

Extragerea cuburilor de gheață

Asigurați-vă că sunt îndeplinite următoarele condiții necesare:

- Timpul necesar pentru producția cuburilor de gheață este respectat. (vezi 10.1 Date tehnice)
- Sertarul de congelare este împins complet în interior.
- Sertarul pentru cuburi de gheață este împins complet în interior.
- ▶ Rotiți butonul rotativ Fig. 120 (4) în sens orar până la opritor.
- ▷ Cuburi de gheață cad din tava pentru cuburi de gheață în sertarul pentru cuburi de gheață Fig. 120 (5). Dacă nu sunt extrase toate cuburile de gheață din tava pentru cuburi de gheață:
- ▶ Rotiți butonul rotativ de mai multe ori în sens orar până la opritor.

8.11 VarioSpace

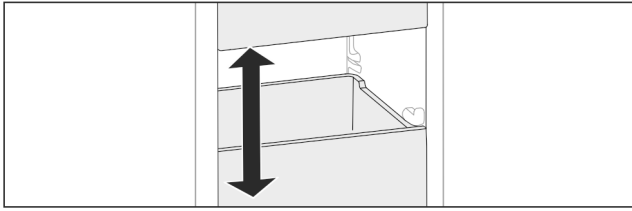


Fig. 123

Puteți extrage sertarele și plăcile de sticlă din aparat. Astfel obțineți spațiu pentru alimente mari precum carnea de pasăre, carnea, porțiile mari de vânat precum și preparatele de panificație înalte. Acestea pot fi astfel congelate întregi și pregătite mai departe.

- ▶ Respectați limitele de încărcare ale sertarelor și plăcilor de sticlă (vezi 10.1 Date tehnice).

8.12 Suport pentru sticle

8.12.1 Utilizarea suportului pentru sticle

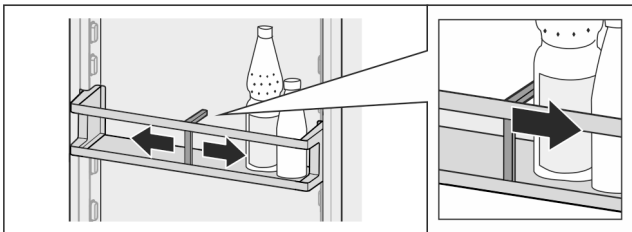


Fig. 124

- ▶ Împingeți suportul de sticle pe sticle.
- ▷ Nu răsturnați sticlele.

8.12.2 Scoaterea suportului pentru sticle

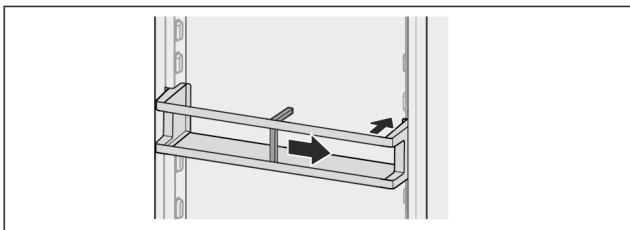


Fig. 125

- ▶ Împingeți suportul pentru sticle complet spre dreapta până la margine.
- ▶ Scoateți spre spate.

8.13 Acumulator de frig*

Acumuloarele de frig împiedică o creștere prea rapidă a temperaturii în cazul unei pene de curent.

Cartușele de răcire sunt în sertar.

8.13.1 Utilizarea acumulatorului de frig

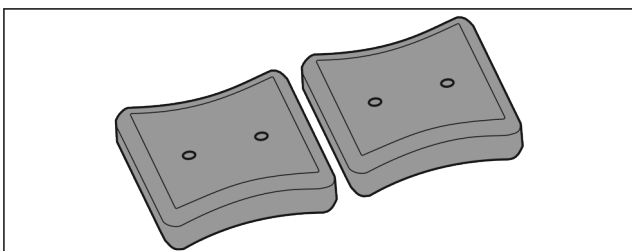


Fig. 126

Dacă acumuloarele de frig sunt înghețate:

- ▶ Așezați în zona superioară, frontală a congelatorului pe produsele congelate.

9 Întreținere

9.1 Filtru de cărbune activ-FreshAir

Filtrul de cărbune activ-FreshAir se află în compartimentul de deasupra ventilatorului.

Acesta asigură o calitate optimă a aerului.

- Schimbați filtrul de cărbune activ la fiecare 6 luni.
Dacă atenționarea este activată, apare pe afișaj un mesaj care solicită schimbarea.
- Filtrul de cărbune activ poate fi eliminat cu gunoiul menajer normal.

Indicație

Puteți obține filtrul cu cărbune activ FreshAir din Liebherr-Hausgeräte-Shop la home.liebherr.com/shop/de/deu/zubehor.html.

9.1.1 Scoaterea filtrului de cărbune activ-FreshAir

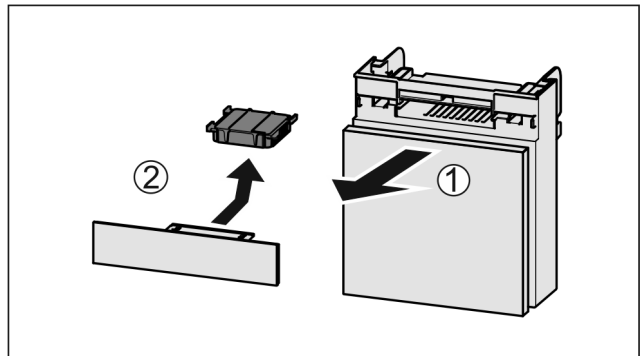


Fig. 127

- ▶ Extrageți Fig. 127 (1) compartimentul către înainte.
- ▶ Scoateți Fig. 127 (2) filtrul de cărbune activ.

9.1.2 Introducerea filtrului de cărbune activ-FreshAir

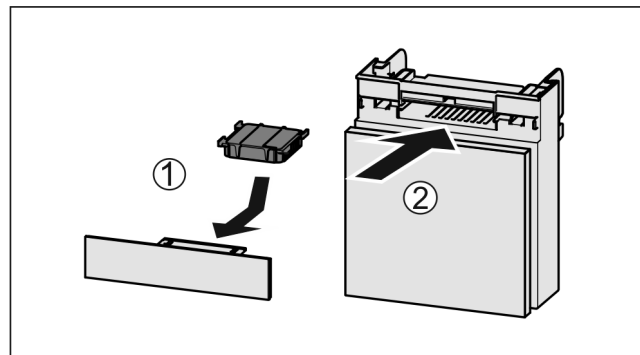


Fig. 128

- ▶ Introducereți Fig. 128 (1) filtrul de cărbune activ după cum se vede în figură.
- ▷ Filtrul de cărbune activ se înclichetează.
Dacă filtrul de cărbune activ arată în jos:
- ▶ Împingeți Fig. 128 (2) compartimentul în interior.
- ▷ Filtrul de cărbune activ este acum pregătit de funcționare.

9.2 Dezasamblare / montare sisteme de extragere

9.2.1 Indicații referitoare la dezasamblare

Puteți dezasambla unele sisteme de extragere pentru curățare. Aparatul dumneavoastră poate conține diferite sisteme de extragere.

Următoarele sisteme de extragere sunt demontabile sau nedemontabile:

| Sistem de extragere | demontabil / nedemontabil |
|--|---------------------------|
| Sertar la baza aparatului sau pe placa de sticlă | nedemontabil |
| Extragerea completă* | nedemontabil* |
| Extragerea parțială frigider* | nedemontabil* |

9.3 Dezghețarea aparatului

9.3.1 Dezghețarea frigiderului

Dezghețarea se realizează automat. Apa din dezgheț curge prin deschizătura de scurgere și se evaporă.

► Curățați regulat deschizătura de scurgere. (vezi 9.4 Curățarea aparatului)

9.3.2 Dezghețarea congelatorului cu NoFrost

Dezghețarea se realizează automat prin sistemul NoFrost. Umiditatea se depune la vaporizator, unde este dezghețată și evaporată periodic.

Aparatul nu necesită dezghețare.

9.4 Curățarea aparatului

9.4.1 Pregătirea



AVERTIZARE

Pericol de electrocutare!

► Scoateți ștecherul aparatului de răcire sau întrerupeți alimentarea cu curent.



AVERTIZARE

Pericol de incendiu

► Nu deteriorați circuitul de răcire.

► Goliți aparatul.
► Extrageți fișa de rețea.

-sau-

► Activați CleaningMode. (vezi CleaningMode)

9.4.2 Curățarea carcasei

ATENȚIE

Curățare necorespunzătoare!

Defecțiuni la aparat.

► Utilizați exclusiv lavete moi și agent de curățare general cu pH neutru.

► Nu folosiți bureți aspri sau abrazivi și nici bureți de sârmă.

► Nu utilizați mijloace de curățare agresive, abrazive, care conțin nisip, clor sau acizi.



AVERTIZARE

Pericol de accidentare și deteriorare a aparatului din cauza aburului fierbinte!

Aburul fierbinte poate cauza arsuri și poate deteriora suprafețele.

► Nu utilizați aparate de curățare cu aburi!

► Ștergeți carcasa numai cu o lavetă moale, curată. În cazul unui grad de murdărire ridicat, utilizați apă caldă cu un detergent neutru. Suprafețele de sticlă pot fi curățate suplimentar cu un detergent pentru sticlă.

9.4.3 Curățarea compartimentului interior

ATENȚIE

Curățare necorespunzătoare!

Defecțiuni la aparat.

► Utilizați exclusiv lavete moi și agent de curățare general cu pH neutru.

► Nu folosiți bureți aspri sau abrazivi și nici bureți de sârmă.

► Nu utilizați mijloace de curățare agresive, abrazive, care conțin nisip, clor sau acizi.

► Suprafețele din plastic: curățați cu mâna cu o cârpă moale, curată, apă caldă și puțin agent de spălare.

► Suprafețele din metal: curățați cu mâna cu o cârpă moale, curată, apă caldă și puțin agent de spălare.

► Deschizătura de scurgere: îndepărtați depunerile cu un mijloc ajutător subțire, de ex. bețișoare de vată.

9.4.4 Curățați dotarea

ATENȚIE

Curățare necorespunzătoare!

Defecțiuni la aparat.

► Utilizați exclusiv lavete moi și agent de curățare general cu pH neutru.

► Nu folosiți bureți aspri sau abrazivi și nici bureți de sârmă.

► Nu utilizați mijloace de curățare agresive, abrazive, care conțin nisip, clor sau acizi.

Curățarea cu o cârpă moale, curată, apă caldă și puțin agent de spălare:

- Suport montat pe ușă
- Raft
- Suprafață de depunere divizibilă
- VarioSafe*
- Capac Fruit & Vegetable-Safe
- Sertar
- Raft variabil pentru sticle
- Componente ale EasyTwist-Ice*

Curățare cu o cârpă umedă:

- Șina telescopică
- Vă rugăm respectați: Grăsimea din căile de rulare are rol de lubrifiere și nu trebuie îndepărtată!

Curățarea în mașina de spălat 60 °C:

- Suport montat pe ușă
 - Suport pentru sticle
 - Piesă de susținere suprafață divizibilă de depunere
 - IceMaker rezervor de apă și capac rezervor de apă
- Demontați dotarea: consultați capitolul respectiv.
- Curățați dotarea.

9.4.5 Curățarea EasyTwist-Ice*

Curățați EasyTwist-Ice în următoarele cazuri:

- Prima punere în funcțiune

- În caz de nefolosire mai îndelungată de 48 ore
- Necesitate de curățare

Dezasamblarea EasyTwist-Ice

Asigurați-vă că sunt îndeplinite următoarele condiții necesare:

- Sertarul este extras. (vezi 8.6 Sertare)
- Sertarul este depus pe o masă.

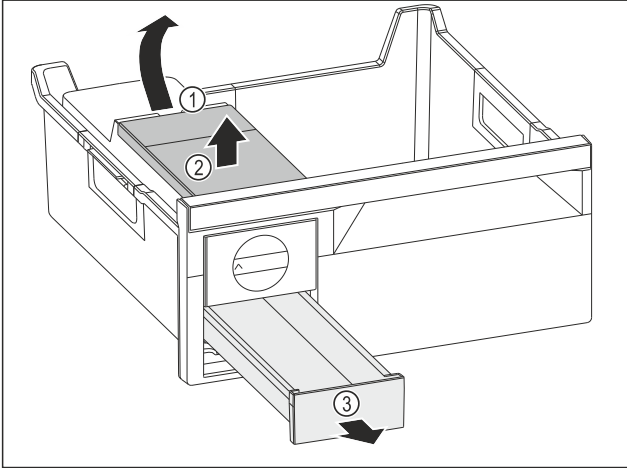


Fig. 129

- ▶ Scoaterea rezervorului de apă: Ridicați rezervorul de apă de la degajare Fig. 129 (1).
- ▶ Scoateți rezervorul de apă Fig. 129 (2) în sus.
- ▶ Scoateți sertarul pentru cuburi de gheață Fig. 129 (3) spre înainte.

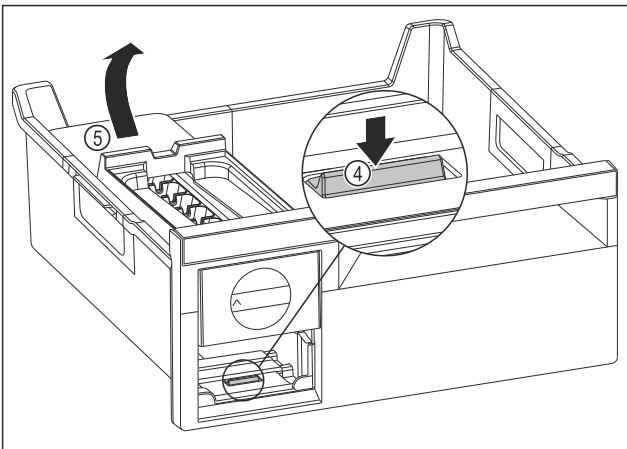


Fig. 130

- ▶ Scoaterea corpului EasyTwist-Ice: Apăsăți eclisa Fig. 130 (4) cu degetele în jos și concomitent cu cealaltă mână ridicați corpul EasyTwist-Ice Fig. 130 (5) din spate.
- ▶ Scoateți corpul EasyTwist-Ice din sertarul de congelare.

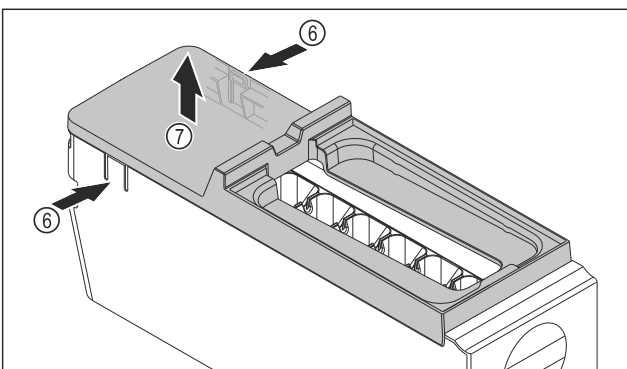


Fig. 131

- ▶ Scoateți apărătoarea corpului EasyTwist-Ice: Apăsăți eclisele Fig. 131 (6) de pe ambele părți ale corpului EasyTwist-Ice cu o mână.
- ▶ Scoateți apărătoarea Fig. 131 (7) cu cealaltă mână în sus.
- ▷ EasyTwist-Ice este dezasamblat în patru piese. (vezi Fig. 132)

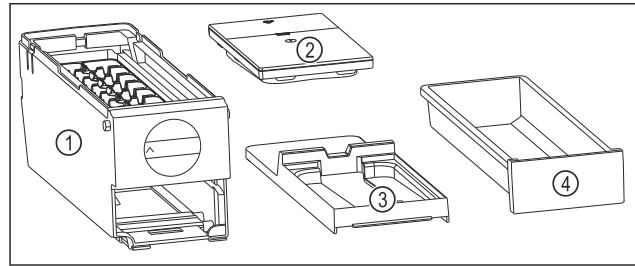


Fig. 132 Componente ale EasyTwist-Ice

- (1) Corp EasyTwist-Ice cu tavă pentru cuburi de gheață
- (2) Rezervor de apă
- (3) Capac
- (4) Sertar pentru cuburi de gheață

ATENȚIE

Pericol de deteriorare cauzat de demontarea improprie!

Ruperea, desprinderea și spargerea dotării. Dacă dezasamblați în continuare corpul EasyTwist-Ice, puteți deteriora butonul rotativ sau alte piese ale corpului EasyTwist-Ice.

- ▶ Dezasamblați EasyTwist-Ice numai în componentele ilustrate. (vezi Fig. 132)
- ▶ Curățați corpul EasyTwist-Ice Fig. 132 (1) ca un întreg.

Curățarea EasyTwist-Ice

Asigurați-vă că sunt îndeplinite următoarele condiții necesare:

- EasyTwist-Ice este dezasamblat. (vezi Dezasamblarea EasyTwist-Ice)
- ▶ Curățați sertarul pentru cuburi de gheață, rezervorul de apă, apărătoarea și corpul EasyTwist-Ice cu apă caldă și puțin detergent.
- ▶ Uscați complet toate componentele curățate cu o cârpă uscată.
- ▷ EasyTwist-Ice este curățat.

Montarea EasyTwist-Ice

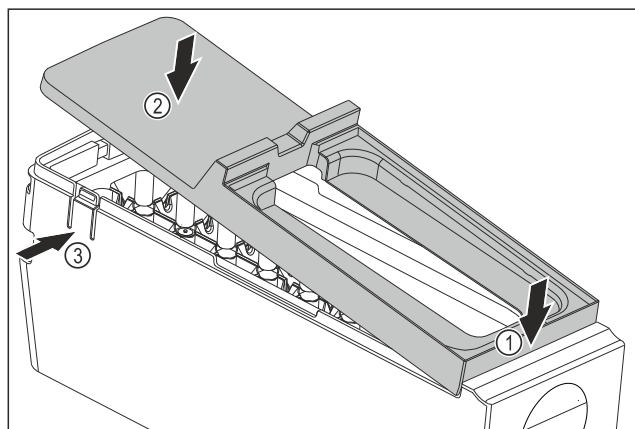


Fig. 133

- ▶ Montați apărătoarea corpului EasyTwist-Ice: Așezați în față apărătoarea. Fig. 133 (1)
- ▶ Coborâți în spate apărătoarea. Fig. 133 (2)
- ▷ Apărătoarea se fixează în poziție cu zgomot specific în cele două eclise Fig. 133 (3).

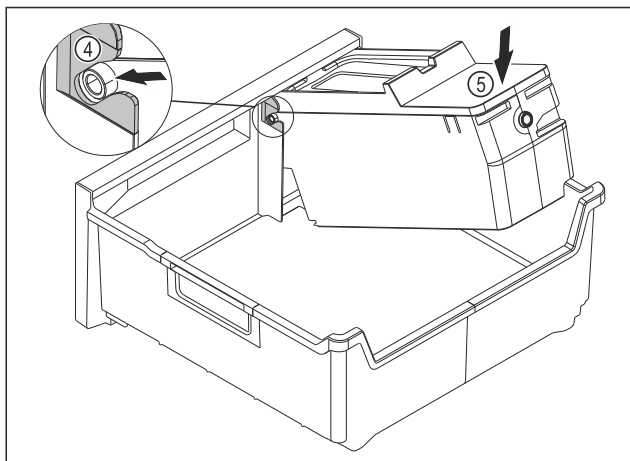


Fig. 134

- ▶ Montați corpul EasyTwist-Ice: Inșerați axele corpului EasyTwist-Ice în ghidaje Fig. 134 (4).
- ▶ Apăsați corpul EasyTwist-Ice Fig. 134 (5) în spate în jos.
- ▷ Corpul EasyTwist-Ice se fixează în poziție cu zgomot specific.

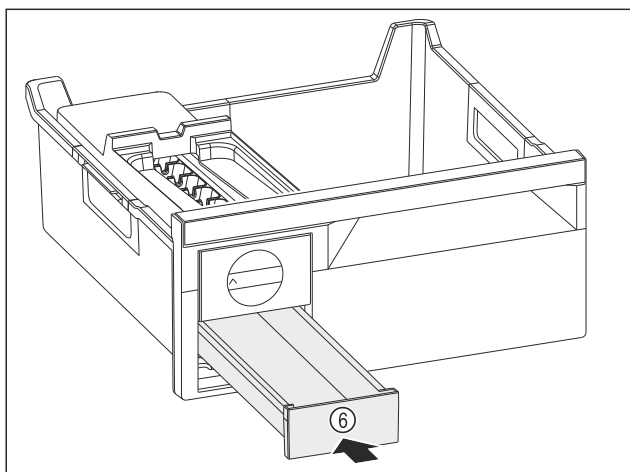


Fig. 135

- ▶ Inșerați sertarul pentru cuburi de gheață Fig. 135 (6).



AVERTIZARE

Pericol de intoxicație cauzat de apă impurificată!

- ▶ Umpleți rezervorul de apă numai cu apă potabilă.

- ▶ Umpleți cu apă rezervorul de apă.
- ▶ Introduceți rezervorul de apă.
- ▶ Introduceți sertarul. (vezi 8.6 Sertare)
- ▶ Dacă utilizați apă nefiltrată:
- ▶ Aruncați cuburile de gheață produse în primele 24 ore după prima producție de cuburi de gheață.

-sau-

- ▶ Dacă utilizați apă filtrată:
- ▶ Aruncați cuburile de gheață produse în primele 48 ore după prima producție de cuburi de gheață.

9.4.6 După curățare

- ▶ Ștergeți aparatul și piesele din dotare până la uscare.
- ▶ Racordați și porniți aparatul.
- ▶ Activați SuperFrost (vezi 7.2 Funcțiile aparatului) . Atunci când temperatura este suficient de scăzută:
- ▶ Introduceți alimentele.
- ▶ Repetați curățarea regulat.

10 Ajutor pentru clienți

10.1 Date tehnice

| Domeniul de temperaturi | |
|-------------------------|-----------------------|
| Răcire | 3 °C până la 9 °C |
| BioFresh | 0 °C până la 3 °C |
| Congelare | -26 °C până la -15 °C |

| Cantitate maximă de congelare/24 h | |
|------------------------------------|--|
| Congelator | a se vedea plăcuța de fabricație la «Capacitate de congelare .../24 h» |

| Masa maximă de încărcare a dotării | | | |
|--|--|--|--|
| Dotarea | Lățimea aparatului 550 mm (a se vedea instrucțiunile de montaj, Cotele aparatului) | Lățimea aparatului 600 mm (a se vedea instrucțiunile de montaj, Cotele aparatului) | Lățimea aparatului 700 mm (a se vedea instrucțiunile de montaj, Cotele aparatului) |
| Sertar pe placă de sticlă (vezi 8.6.1 Sertar la baza aparatului sau pe placa de sticlă) | 12 kg | 15 kg | -- |

| Producție de cuburi de gheață cu EasyTwist-Ice* | |
|---|--------------|
| Durata la -18 °C | aprox. 5,5 h |
| Durata cu SuperFrost conectat | aprox. 3 h |

| Iluminare | |
|--|-----------------|
| Clasa de eficiență energetică ¹ | Sursă de lumină |
| Acest produs conține una sau mai multe surse de lumină de clasa de eficiență energetică G. | LED |

¹ Aparatul poate conține surse de lumină cu diferite clase de eficiență energetică. Cea mai redusă clasă de eficiență energetică este indicată.

Pentru aparate cu conexiune WLAN:*

| Indicarea frecvență* | |
|---|---|
| Bandă de frecvență | 2.4 GHz |
| Putere maximă radiată | < 100 mW |
| Destinația utilizării instalației radio | Integrare în rețeaua WLAN locală pentru comunicația datelor |

10.2 Zgomote de funcționare

Aparatul produce în timpul funcționării diferite zgomote de funcționare.

- La **putere de răcire mai redusă** aparatul lucrează cu economie de energie, dar mai mult timp. Volumul este **mai redus**.
- La **putere de răcire mai puternică** alimentele se răcesc mai repede. Volumul este **mai mare**.

Exemple:

- funcții activate (vezi 7.2 Funcțiile aparatului)
- ventilator în funcțiune
- aliment introdus proaspăt
- temperatură ambientală ridicată
- ușă deschisă mult timp

| Zgomot | Cauză posibilă | Tip-zgomot |
|---------------------|---|------------------------------|
| Bolborosit și susur | Agentul frigorific curge în circuitul de răcire. | zgomot normal de lucru |
| Șuierat și fluierat | Agentul frigorific este injectat în circuitul de răcire. | zgomot normal de lucru |
| Zumzet | Aparatul răcește. Intensitatea zgomotului depinde de puterea de răcire. | zgomot normal de lucru |
| Zgomote de sorbire | Ușa cu amortizorul de închidere este deschisă și închisă. | zgomot normal de lucru |
| Fâșâit și foșnet | Ventilatorul funcționează. | zgomot normal de funcționare |
| Clic | Componentele sunt pornite și oprite. | zgomot normal de comutare |

| Zgomot | Cauză posibilă | Tip-zgomot |
|----------------------|-------------------------------|---------------------------|
| Zdrângănit și bâzâit | Supapele clapele sunt active. | zgomot normal de comutare |

| Zgomot | Cauză posibilă | Tip-zgomot | Remediere |
|----------|---|---------------|---|
| Vibrație | Structură inadecvată | Eroare-zgomot | Orientați aparatul prin picioarele de reglare. |
| Rabatate | Dotare, Obiecte în spațiul interior al aparatului | Eroare-zgomot | Fixați piesele dotării. Lăsați distanță între obiecte. |

10.3 Defecțiuni tehnice

Aparatul dumneavoastră este astfel construit și fabricat, încât să garanteze siguranța funcționării și o durată mare de viață. Sollte dennoch während des Betriebes eine Störung auftreten, so prüfen Sie bitte, ob die Störung auf einen Bedienungsfehler zurückzuführen ist. În acest caz trebuie să vă calculăm costurile reparației chiar și în perioada de garanție.

Puteți remedia singuri următoarele defecțiuni.

10.3.1 Funcția aparatului

| Eroare | Cauză | Remediere |
|--|--|---|
| Aparatul nu funcționează. | → Aparatul nu este pornit. | ▶ Porniți aparatul. |
| | → Fișa de rețea nu este conectată corect la priza de alimentare. | ▶ Verificați ștecherul. |
| | → Siguranța prizei de alimentare nu este funcțională. | ▶ Verificați siguranța. |
| | → Întrerupere de curent | ▶ Țineți aparatul închis. ▶ Protejați alimentele: Așezați cartușele de răcire peste alimente sau utilizați un congelator descentralizat, în situația în care întreruperea curentului durează mai mult. ▶ Nu recongealați niciodată alimentele dezghețate. |
| | → Fișa nu este conectată corect la aparat. | ▶ Verificați fișa aparatului. |
| Temperatura nu este suficient de scăzută. | → Ușa aparatului nu este închisă corect. | ▶ Închideți ușa aparatului. |
| | → Ventilația și aerisirea nu sunt suficiente. | ▶ Eliberați grilajul de ventilație și curățați-l. |
| | → Temperatura din încăpere este prea mare. | ▶ Soluționarea problemei: (vezi 1.4 Domeniul de utilizare a aparatului) |
| | → Aparatul a fost deschis prea des sau o perioadă prea îndelungată. | ▶ Așteptați, pentru a vedea dacă temperatura necesară se restabilește de la sine. În caz contrar, adresați-vă centrului de service. (vezi 10.4 Centrul de service) |
| | → A fost introdusă o cantitate prea mare de alimente proaspete fără activarea funcției SuperFrost. | ▶ Soluționarea problemei: (vezi SuperFrost) |
| | → Temperatura este reglată incorect. | ▶ Reglați o temperatură mai scăzută și controlați-o după 24 ore. |

Ajutor pentru clienți

| Eroare | Cauză | Remediere |
|---|---|---|
| | → Aparatul se află prea aproape de o sursă de căldură (cuptor, instalație de încălzire etc.). | ▶ Schimbați locul de amplasare al aparatului sau al sursei de căldură. |
| Garnitura de etanșare a ușii este defectă sau trebuie înlocuită din alte motive. | → Garnitura de etanșare a ușii poate fi înlocuită la unele aparate. Ea poate fi schimbată fără alte scule ajutătoare. | ▶ Adresați-vă centrului de service. (vezi 10.4 Centrul de service) |
| Garnitura de etanșare a ușii este defectă sau trebuie înlocuită din alte motive. | → Garnitura de etanșare a ușii se poate înlocui. Ea poate fi schimbată fără alte scule ajutătoare. | ▶ Adresați-vă centrului de service. (vezi 10.4 Centrul de service) |
| Aparatul este înghețat sau se formează apă de condens. | → Este posibil ca garnitura de etanșare a ușii să fi alunecat afară din canelură. | ▶ Verificați dacă garnitura de etanșare a ușii este așezată corect în canelură. |
| Suprafețele exterioare ale aparatului sunt calde*. | → Căldura degajată de circuitul de răcire este utilizată pentru prevenirea formării condensului. | ▶ Acest lucru este normal. |

10.3.2 Dotarea

| Eroare | Cauză | Remediere |
|---|---|--|
| Iluminarea interioară nu este aprinsă. | → Aparatul nu este pornit. | ▶ Porniți aparatul. |
| | → Ușa a rămas deschisă mai mult de 15 minute. | ▶ Iluminarea interioară se întrerupe în mod automat după aprox. 15 minute cu ușa deschisă. |
| | → Iluminarea cu LED-uri este defectă sau capacul este deteriorat. | ▶ Adresați-vă centrului de service. (vezi 10.4 Centrul de service) |

10.4 Centrul de service

Verificați mai întâi dacă puteți remedia singur defecțiunea (vezi 10 Ajutor pentru clienți). Dacă nu este cazul, adresați-vă centrului de service.

Adresa se găsește în broșura atașată «Liebherr-Service» sau la home.liebherr.com/service.



AVERTIZARE

Reparație neprofesională!
Vătămări.

- ▶ Lucrările de reparații și intervențiile la aparat și racordul de alimentare cu energie electrică, care nu sunt indicate în mod expres (vezi 9 Întreținere), trebuie executate exclusiv de către serviciul de asistență a clienților.
- ▶ Înlocuirea unui conductor de racord la rețea deteriorat este permisă numai producătorului sau serviciului de asistență pentru clienți al acestuia sau unei persoane de calificare similară.
- ▶ În cazul aparatelor cu fișă pentru puteri mici, schimbarea poate fi efectuată de client.

10.4.1 Contactarea centrului de service

Asigurați-vă că sunt disponibile următoarele informații despre aparate:

- Denumire aparate (model și index)

- Nr. service (service)

- Nr. serie (S-Nr.)

- ▶ Apelați informațiile despre aparate prin intermediul afișajului. (vezi Informații despre aparat)

-sau-

- ▶ Preluați informațiile despre aparate de pe plăcuța de fabricație. (vezi 10.5 Plăcuță de fabricație)

- ▶ Notați informațiile despre aparat.

- ▶ Însușiți centrul de service: Comunicați eroarea și informațiile despre aparate.

- ▷ Acest lucru permite o depanare rapidă și precisă.

- ▶ Urmați instrucțiunile centrului de service.

10.5 Plăcuță de fabricație

Plăcuța de fabricație se află pe din spate a sertarelor de la partea interioară a aparatelor.

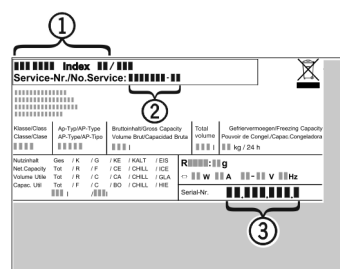


Fig. 136

- (1) Denumire aparate (3) Nr. serie
(2) Nr. service
▶ Citiți informațiile de pe plăcuța de fabricație.

- ▶ Respectați indicațiile referitoare la transportul aparatului.
- ▶ Îndepărtați aparatul fără a-l deteriora.
- ▶ Eliminați ca deșeu bateriile, lămpile și aparatul conform specificațiilor menționate mai sus.

11 Scoaterea din funcțiune

- ▶ Goliți aparatul.
- ▶ Deconectați aparatul. (vezi Oprirea și pornirea aparatului)
- ▶ Scoateți ștecherul de alimentare din priză.
- ▶ Scoateți mufa IEC, dacă este necesar: Scoateți mufa IEC din fișa aparatului și mișcați-o în același timp spre stânga și spre dreapta.
- ▶ Curățați aparatul. (vezi 9.4 Curățarea aparatului)
- ▶ Lăsați ușa deschisă pentru a nu se produce mirosuri neplăcute.

12 Eliminare ca deșeu

12.1 Pregătirea aparatului pentru eliminarea ca deșeu



Liebherr folosește baterii în anumite aparate. Organul legislativ din Uniunea Europeană obligă utilizatorul final, din motive ecologice, să scoată bateriile din aparatul vechi, înainte de eliminarea ca deșeu. Dacă aparatul dvs. conține baterii, pe aparat este aplicată o indicație corespunzătoare.

Lămpi Pentru situația în care puteți scoate lămpile în mod independent și nedistructiv, demontați-le înainte de eliminarea ca deșeu.

- ▶ Scoateți aparatul din funcțiune.
- ▶ Dacă este posibil: Demontați lămpile în mod nedistructiv.

12.2 Eliminarea aparatului ca deșeu în mod ecologic



Aparatul conține încă materiale valoroase și trebuie predat la un punct de colectare a deșeurilor nesortate în vederea dezmembrării.

Lămpi Eliminați ca deșeu lămpile demontate prin intermediul sistemelor de colectare respective.

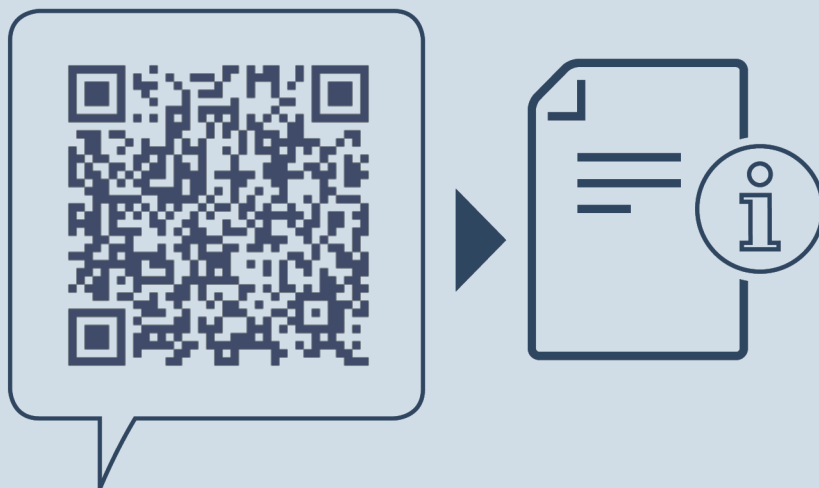
Pentru Germania: Puteți elimina ca deșeu aparatul la centrele locale de reciclare și de materiale valoroase în mod gratuit prin recipiente de colectare de clasa 1. La cumpărarea unui nou frigider / congelator și la o suprafață de vânzare > 400 m², aparatul vechi este preluat gratuit.



AVERTIZARE

Scăpări de agent frigorific și ulei!
Incendiu. Agentul frigorific utilizat este ecologic, dar inflamabil. Uleiul conținut este, de asemenea, inflamabil. Scăpările de agent frigorific și de ulei se pot aprinde în cazul unei concentrații corespunzătoare de ridicate și în contact cu o sursă de căldură externă.

- ▶ Nu deteriorați conductele circuitului de agent frigorific și ale compresorului.



home.liebherr.com/fridge-manuals

RO Combină frigorifică cu BioFresh

Data emiterii: 20240705

Index-nr. articol: 7083576-00

Liebherr-Hausgeräte Marica EOOD
Bezirk Plovdiv
4202 Radinovo
Bulgarien