



Naudojimo nurodymai














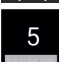

Quality, Design and Innovation








home.liebherr.com/fridge-manuals


LIEBHERR

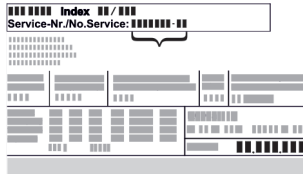
Turinys

1	Apie prietaisą glaustai.....	3
1.1	Tiekimo apimtis.....	3
1.2	Prietaiso ir įrangos apžvalga.....	3
1.3	SmartDevice.....	3
1.4	Prietaiso paskirtis.....	4
1.5	Atitiktis.....	4
1.6	SVHC medžiagos pagal REACH reglamentą.....	4
1.7	EPREL duomenų bazė.....	4
2	Bendrieji saugos nurodymai.....	5
3	Naudojimosi pradžia.....	6
3.1	Prietaiso įjungimas.....	6
3.2	Įrangos įdėjimas.....	6
3.3	InfinitySpring eksploatacijos pradžia*.....	6
4	Maisto produktų tvarkymas.....	7
4.1	Maisto produktų laikymas.....	7
4.2	Laikymo terminai.....	8
5	Energijos taupymas.....	9
6	Valdymas.....	9
6.1	Valdymo ir indikaciniai elementai.....	9
6.1.1	Status rodmuo.....	9
6.1.2	Naršymas.....	9
6.1.3	Indikacinės piktogramos.....	9
6.2	Valdymo loginė schema.....	10
6.2.1	Funkcijos aktyvinimas / išaktyvinimas.....	10
6.2.2	Funkcinės vertės parinkimas.....	10
6.2.3	Nustatymo aktyvinimas / išaktyvinimas.....	10
6.2.4	Nustatymo vertės parinkimas.....	10
6.2.5	Kliento meniu iškvietimas.....	10
6.3	Funkcijos.....	11
	Prietaiso išjungimas.....	11
	WLAN.....	11
	Temperatūra.....	12
	BioFresh B-Value.....	12
	D-Value.....	12
	SuperCool.....	12
	SuperFrost.....	13
	PartyMode.....	13
	HolidayMode.....	13
	SabbathMode.....	13
	EnergySaver.....	14
	HydroBreeze*.....	14
	IceMaker / MaxIce*.....	14
	Leducai*.....	15
	TubeClean*.....	15

	CleaningMode*.....	16
	Ekrano ryškumas.....	16
	Durų aliarmas.....	16
	Įvesties blokuotė.....	16
	Kalba.....	16
	Informacija.....	16
	Priminimas.....	16
	Astata.....	17
6.4	Klaidų pranešimai.....	17
6.4.1	Įspėjimai.....	17
6.4.2	Pranešimai.....	17
6.4.3	DemoMode.....	17
7	Įranga.....	17
7.1	Durų lentynėlė.....	17
7.2	Lentynos.....	18
7.3	Reguliuojamo pločio lentyna.....	19
7.4	VarioSafe*.....	19
7.5	InfinitySpring*.....	20
7.6	Vieta kepimo skardai.....	20
7.7	Reguliuojama butelių lentyna.....	20
7.8	Stalčiai.....	21
7.9	Fruit & Vegetable-Safe dangtis.....	22
7.10	Drėgmės reguliavimas.....	22
7.11	HydroBreeze*.....	23
7.12	Stiklinės lentynėlės.....	23
7.13	IceMaker*.....	24
7.14	VarioSpace.....	24
7.15	Priedai.....	25
8	Techninis aptarnavimas.....	27
8.1	FreshAir aktyviosios anglies filtras.....	27
8.2	Vandens bakas*.....	27
8.3	Vandens filtras*.....	28
8.4	Ištraukimo sistemų ardymas / montavimas.....	28
8.5	Prietaiso atitirpinimas.....	29
8.6	Prietaiso valymas.....	29
9	Pagalba klientams.....	30
9.1	Techniniai duomenys.....	30
9.2	Eksploataciniai garsai.....	31
9.3	Techninis sutrikimas.....	31
9.4	Klientų aptarnavimas.....	33
9.5	Duomenų skydelis.....	33
10	Eksploatavimo nutraukimas.....	33
11	Utilizavimas.....	34
11.1	Prietaiso paruošimas utilizavimui.....	34
11.2	Ekologiškas prietaiso utilizavimas.....	34

Gamintojas nuolat tobulina visus tipus ir modelius. Todėl, pasilikdami teisę keisti formą, įrangą ir technologiją, tikimės Jūsų supratimo.

Pikto-grama	Paaiškinimas
	Perskaitykite instrukciją Su savo naujojo prietaiso privalumais susipažinsite atidžiai perskaitę nurodymus, pateiktus šioje instrukcijoje.

Pikto-grama	Paiškinimas
	<p>Visą instrukciją rasite internete</p> <p>Išsamią instrukciją rasite internete pagal QR kodą šios instrukcijos priekiniame puslapyje arba įvedę techninės priežiūros numerį ties home.liebherr.com/fridge-manuals.</p> <p>Techninės priežiūros numeris nurodytas specifikacijų lentelėje:</p>  <p style="text-align: center;">Fig. Atvaizdo pavyzdys</p>
	<p>Prietaiso tikrinimas</p> <p>Patikrinkite visas dalis, ar nėra transportavimo pažeidimų. Jei turite pretenzijų, kreipkitės į prekybos atstovą arba į klientų aptarnavimo tarnybą.</p>
	<p>Nuokrypiai</p> <p>Ši instrukcija galioja daugiau nei vienam modeliui, todėl joje gali pasitaikyti neatitikimų. Skirsniai, skirti tik tam tikriems prietaisams, pažymėti žvaigždute (*).</p>
	<p>Nurodymai atlikti tam tikrus veiksmus ir atliktų veiksmų rezultatas</p> <p>Nurodymai atlikti tam tikrus veiksmus pažymėti ▶.</p> <p>Atliktų veiksmų rezultatai pažymėti ▷.</p>
	<p>Vaizdo įrašai</p> <p>Vaizdo įrašus apie prietaisus rasite Liebherr-Hausgeräte YouTube kanale.</p>

Ši naudojimo instrukcija galioja:

ICBb	51..
ICBd(i)	51..
ICBNd(i)	51..

Pastaba

Jei Jūsų prietaiso pavadinime yra N, vadinasi, tai yra NoFrost prietaisas.*

1 Apie prietaisą glaustai

1.1 Tiekimo apimtis

Patikrinkite visas dalis, ar nėra transportavimo pažeidimų. Jei turite pretenzijų, kreipkitės į prekybos atstovą arba į klientų aptarnavimo tarnybą (žr. 9.4 Klientų aptarnavimas).

Siuntą sudaro šios dalys:

- įmontuojamas prietaisas,
- įranga (atsižvelgiant į modelį),
- montavimo priemonės (atsižvelgiant į modelį),
- «Quick Start Guide»
- «Installation Guide»
- techninės priežiūros brošiūra,

1.2 Prietaiso ir įrangos apžvalga

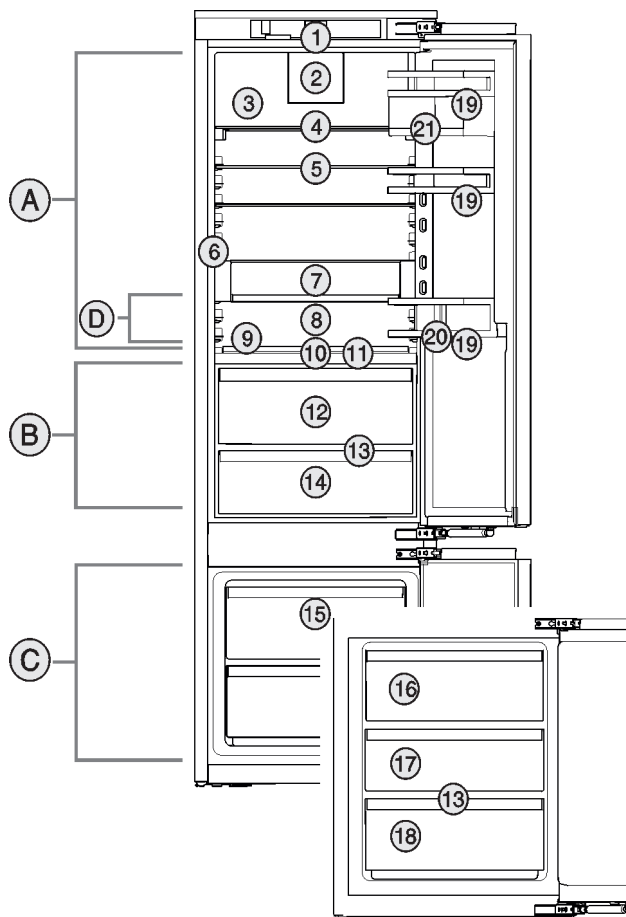


Fig. 1 Atvaizdo pavyzdys

Temperatūros sritis

- (A) Šaldytuvo skyrius (C) Šaldiklio skyrius
 (B) BioFresh
 (D) Šalčiausia zona

Įranga

- (1) Valdymo elementai (12) Fruit & Vegetable-Safe
 (2) Ventilatorius su FreshAir aktyviosios anglies filtru (13) Nutekėjimo anga
 (3) Sausa galinė sienelė (14) Meat & Dairy-Safe
 (4) Reguliuojamo pločio lentyna (15) Šaldiklio stalčius
 (5) Lentyna (16) IceMaker*
 (6) InfinitySpring* (17) VarioSpace
 (7) VarioSafe* (18) Duomenų skydelis
 (8) Vieta kepimo skardai (19) Durų lentynėlė
 (9) Reguliuojama butelių lentyna (20) Butelių laikiklis
 (10) HydroBreeze* (21) Vario dėžutės
 (11) Fruit & Vegetable-Safe dangtis

Pastaba

▶ Iš gamyklos pristatytos lentynos, stalčiai arba krepšeliai numatyti optimaliam energiniam efektyvumui. Tačiau išdėstymo pokyčiai nurodytų įstūmimo galimybių, pvz., lentynų šaldytuvo skyriuje, ribose neturi jokio poveikio energijos sąnaudoms.

1.3 SmartDevice

SmartDevice yra sujungimo sprendimas Jūsų šaldytuvo ir šaldiklio derinyje.

Apie prietaisą glaustai

Jei Jūsų prietaisas palaiko SmartDevice arba yra tam paruoštas, savo prietaisą galite greitai ir lengvai prijungti prie WLAN. Su SmartDevice programėle savo prietaisą galite valdyti iš mobiliojo galinio prietaiso. SmartDevice programėlėje galite naudoti papildomas funkcijas ir nustatymo galimybes.

SmartDevice palaikantis prietaisas:* Jūsų prietaise yra SmartDeviceBox. Norėdami prijungti savo prietaisą prie WLAN, turite atsisiųsti SmartDevice programėlę.*

SmartDevice paruoštas prietaisas:* Jūsų prietaisas paruoštas naudoti su SmartDeviceBox. Iš pradžių turite įsigyti ir įdiegti SmartDeviceBox. Norėdami prijungti savo prietaisą prie WLAN, turite atsisiųsti SmartDevice programėlę.*



Daugiau informacijos apie SmartDevice: smartdevice.liebherr.com

Įsigykite SmartDeviceBox Lieberr-Hausgeräte parduotuvėje:* home.liebherr.com/shop/de/deu/smartdevicebox.html*

SmartDevice programėlės atsiuntimas:



Įdiegę ir sukonfigūravę SmartDevice programėlę, savo prietaisą su SmartDevice programėle ir prietaiso funkcija WLAN (žr. WLAN) prijungti prie savo WLAN.

Pastaba

Toliau nurodytose šalyse SmartDeviceBox naudoti negalite: Rusijoje, Baltarusijoje, Kazachstane. SmartDevice funkcija neveikia.

1.4 Prietaiso paskirtis

Naudojimo paskirtis

Prietaisas skirtas tik maisto produktams vėsinti namų arba panašioje į namų aplinkoje. Čia priskiriamas, pvz., naudojimas

- personalo virtuvėse, pensionuose su pusryčiais;
- kai jį naudoja svečiai sodybose, viešbučiuose, moteliuose ir kitose apgyvendinimo vietose;
- viešajam maitinimui ir teikiant panašias paslaugas didmeninėje prekyboje.

Naudoti visais kitais tikslais draudžiama.

Numatomas netinkamas naudojimas

Draudžiama naudoti tokiems naudojimams:

- medikamentams, kraujo plazmai, laboratorijų preparatams ar panašioms medžiagoms ir produktams pagal Medicinos produktų direktyvą 2007/47/EB sandėliuoti ir vėsinti;
- naudoti potencialiai sprogiose aplinkose;

Prietaisą naudojant ne pagal paskirtį galimi laikomos prekės pažeidimai ar ji gali sugesti.

Klimato klasės

Priklausomai nuo klimato klasės, prietaiso parametrai yra apskaičiuoti veikti ribotoje aplinkos temperatūroje. Jūsų prietaiso klimato klasė nurodyta duomenų skydelyje.

Pastaba

► Norėdami užtikrinti neprikaištingą eksploatavimą, laikykitės nurodytos aplinkos temperatūros.

Klimato klasė	aplinkos temperatūrai nuo
SN	10 °C iki 32 °C
N	16 °C iki 32 °C
ST	16 °C iki 38 °C
T	16 °C iki 43 °C
SN-ST	10 °C iki 38 °C
SN-T	10 °C iki 43 °C

1.5 Atitiktis

Šaltnešio kontūro sandarumas patikrintas. Sumontuotas prietaisas atitinka specialias saugumo taisykles ir direktyvas.

ES rinkai:* prietaisas atitinka Direktyvą 2014/53/ES.*

GB rinkai:* prietaisas atitinka Radio Equipment Regulations 2017 SI 2017 No. 1206.*

Visą ES atitikties deklaracijos tekstą galima rasti šiuo interneto adresu: www.liebherr.com

„BioFresh“ skyrelis atitinka skyrelio, skirto šaltai laikyti, reikalavimus pagal DIN EN 62552:2020.

1.6 SVHC medžiagos pagal REACH reglamentą

Ties toliau pateikta nuoroda galite patikrinti, ar Jūsų prietaise yra SVHC medžiagų pagal REACH reglamentą: home.liebherr.com/de/deu/de/liebherleben/nachhaltigkeit/umwelt/scip/scip.html

1.7 EPREL duomenų bazė

Nuo 2021 m. kovo 1 d. informacijos apie energijos vartojimo ženklimą ir ekologinio projektavimo reikalavimus galima rasti Europos gaminių duomenų bazėje (EPREL). Ties šia nuoroda <https://eprel.ec.europa.eu/> rasite gaminių duomenų bazę. Čia būsite paraginti įvesti modelio kodą. Modelio kodas nurodytas duomenų lentelėje.

2 Bendrieji saugos nurodymai

Rūpestingai saugokite naudojimo instrukciją, kad galėtumėte bet kada ja pasinaudoti.

Jeigu prietaisą perduosite toliau, tuomet perduokite naudojimo instrukciją kitiems savininkams.

Norėdami tinkamai ir saugiai naudotis prietaisu, prieš naudodamiesi atidžiai perskaitykite naudojimo instrukciją. Visada laikykitės joje pateiktų nurodymų, saugos ir įspėjamųjų nuorodų. Jie / jos yra svarbūs (-ios), norint saugiai ir nepriekaištingai įrengti bei eksploatuoti prietaisą.

Pavojai naudotojui:

- Vaikams ir asmenims, turintiems fizinių, jutiklinių ar protinių negalių, arba patirties ir žinių stokojantiems asmenims, šį prietaisą leidžiama naudoti tik su priežiūra arba tik tuo atveju, jei jie buvo instruktuoti, kaip saugiai naudoti prietaisą, ir suvokia su tuo susijusius pavojus. Neleiskite vaikams žaisti su prietaisu. Valyti ir atlikti naudotojo atliekamą techninę priežiūrą vaikams be priežiūros draudžiama. 3–8 metų vaikams krauti produktus į prietaisą ir iš jo iškrauti leidžiama. Jaunesni nei 3 metų vaikai turi laikytis nuo prietaiso atstumo.
- Kištukinis lizdas turi būti lengvai pasiekiamas, nes susiklosčius avarinei situacijai, prietaisą būtina greitai atjungti nuo srovės. Jis turi būti už galinės prietaiso sienelės.
- Norėdami išjungti prietaisą iš tinklo, traukite už kištuko. Tačiau netraukite už laido.
- Atsiradus gedimui, ištraukite kištuką iš lizdo arba išjunkite saugiklius.
- Nepažeiskite maitinimo laido. Neeksploatuokite prietaiso su pažeistu maitinimo laidu.
- Bet kokius prietaiso remonto darbus arba pakeitimus gali atlikti tik klientų aptarnavimo tarnyba arba specialiai išmokyti specialistai.
- Prietaisą montuokite, prijunkite ir utilizuokite tik pagal instrukcijoje pateiktus nurodymus.
- Prietaisą naudokite tik sumontuotą.
- Gamintojas neatsako už žalą, padarytą dėl klaidingo prijungimo prie stacionariojo vandens įvado.*

Gaisro pavojus:

- Prietaiso viduje esantis šaldymo agentas (duomenys duomenų skydelyje) yra nekenksmingas aplinkai, tačiau degus. Išsiliejęs šaldymo agentas gali užsidegti.

- Nepažeiskite šaldymo sistemos vamzdelių.
- Prietaiso viduje nedirbkite su užsidegimo šaltiniais.
- Prietaiso viduje nenaudokite jokių elektros prietaisų (pvz., drėkintuvų, šildytuvų, ledų ruošimo aparatų ir pan.).
- Jei išsiliejo šaltnešis: nuo išsiliejimo vietos patraukite atvirą ugnį arba uždegimo šaltinius. Gerai išvėdinkite patalpą. Praneškite klientų aptarnavimo tarnybai.
- Prietaiso viduje nelaikykite jokių sprogiųjų medžiagų arba aerozolių balionėlių su degiaisiais dispergentais, pvz., butanu, propanu, pentanu ir pan. Tokius aerozolių balionėlius atpažinsite pagal ant jų esančius užrašus arba atviros liepsnos simbolį. Dujoms nutekėjus, jos gali užsidegti nuo elektrinių dalių.
- Degančias žvakes, lempas ir kitus daiktus su atvira liepsna laikykite toliau nuo prietaiso, kad prietaisas neužsiliepsnotų.
- Alkoholinius gėrimus arba kitokį alkoholį laikykite tik sandariai uždarytoje taroje. Alkoholui ištekėjus, jis gali užsidegti nuo elektrinių dalių.

Nukritimo ir parvartimo pavojus:

- prietaiso cokolio, stalčių, durų ir pan. nenaudokite vietoj pakopos arba atramos. Ypač neleiskite to daryti vaikams.

Pavojus apsinuodyti maisto produktais:

- nevirtokite maisto produktų, kurių galiojimo laikas pasibaigęs.

Nutirpimų, nušalimų ir skausmo sukėlimo pavojus:

- Jeigu prie šaltų paviršių ar užšaldytų / atvėsintų produktų reikia liestis ilgiau, būtina imtis atitinkamų saugos priemonių, pvz., užsimauti pirštines.

Galite susižaloti ir sugadinti prietaisą:

- galima susižaloti karštais garais. Nenaudokite atitirpinimui jokių elektrinių šildytuvų arba valymo garų įrenginių, atviros ugnies ar atitirpimą spartinančių aerozolių.
- Nešalinkite ledo aštriais daiktais.

Prispaudimo pavojus:

- Atidarydami ir uždarydami duris, nekiškite rankų į lankstą. Gali būti prispausti pirštai.

Prietaiso piktogramos:

Naudojimosi pradžia



piktograma gali būti ant kompresoriaus. Ja žymima kompresoriaus alyva ir nurodoma apie šį pavojų: gali sukelti mirtį prarijus arba patekus į kvėpavimo takus. Šis nurodymas svarbus tik perdurbant medžiagas. Veikiant normaliu režimu joks pavojus neįvyksta.



Simbolis yra ant kompresoriaus ir žymi pavojų, kurį kelia degios medžiagos. Nenukljuokite lipduko.



Toks arba panašus lipdukas gali būti galinėje prietaiso pusėje. Ji rodo, kad duryse ir (arba) korpuse yra vakuumą izoliuojančios (VIP) arba perlito plokštės. Šis nurodymas svarbus tik perdurbant medžiagas. Nenukljuokite lipduko.

Laikykitės kituose skyriuose pateiktų įspėjimų ir kitų specialiųjų nuorodų:

	PAVOJUS	žymi tiesioginę pavojingą situaciją, kurios pasekmė, jeigu nepavyko išvengti, yra mirtis arba sunkūs kūno sužalojimai.
	ĮSPĖJIMAS	žymi pavojingą situaciją, kurios pasekmė, jeigu nepavyko išvengti, gali būti mirtis arba sunkūs kūno sužalojimai.
	ATSARGIAI	žymi pavojingą situaciją, kurios pasekmė, jeigu nepavyko išvengti, gali būti lengvi arba vidutinio sunkumo kūno sužalojimai.
	DĖMESIO	žymi pavojingą situaciją, kurios pasekmė, jeigu nepavyko išvengti, gali būti daiktų sugadinimas.
	Pastaba	žymi naudingus nurodymus ir patarimus.

3 Naudojimosi pradžia

3.1 Prietaiso įjungimas

Įsitinkite, kad įvykdytos šios sąlygos:

- prietaisas įmontuotas pagal montavimo instrukciją ir prijungtas,
- iš prietaiso vidaus ir nuo jo pašalintos visos lipniosios juostelės, lipniosios ir apsauginės plėvelės bei transportavimo fiksatoriai,
- iš stalčių išimtos visos reklamos.

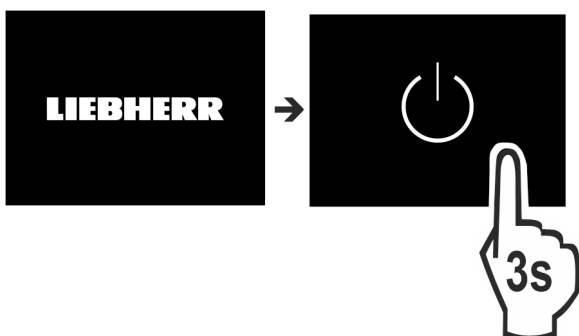


Fig. 2

- ▶ Įjunkite prietaisą ekrane.

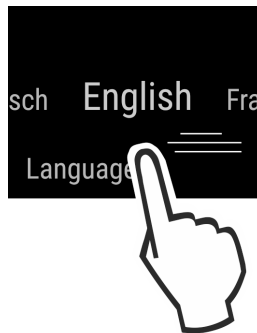


Fig. 3

- ▶ Pasirinkite šalies kalbą.
- ▷ Rodomas būsena rodmuo.

Prietaisas paleidžiamas DemoMode režimu:

Jei prietaisas pasileidžia DemoMode režimu, DemoMode režimą galite išaktyvinti per kitas 5 minutes.

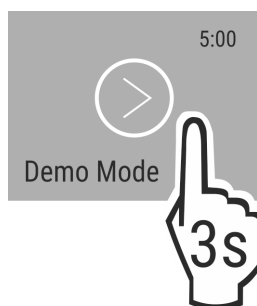


Fig. 4

- ▶ Spauskite DemoMode 3 sekundes.
- ▷ DemoMode išaktyvintas.

Pastaba

Gamintojas rekomenduoja:

- ▶ Maisto produktų sudėjimas: palaukite maždaug 6 valandas, kol bus pasiekta nustatyta temperatūra.
- ▶ Šaldytus produktus laikykite -18 °C arba žemesnėje temperatūroje.

3.2 Įrangos įdėjimas

Pastaba

Jūs įsigysite priedus Liebherr-Hausgeräte parduotuvėje ties home.liebherr.com/shop/de/deu/zubehor.html.

- ▶ Norėdami optimaliai naudotis prietaisu, įdėkite pridedamą įrangą.

3.3 InfinitySpring eksploatacijos pradžia*

Jei Jūsų prietaisas yra su InfinitySpring, **prieš pirmą kartą naudodami** iš vandens sistemos InfinitySpring turite išleisti orą ir išvalykite InfinitySpring.

Įsitinkite, kad įvykdytos šios sąlygos:

- Vandens jungtis prijungta. Žr. Installation Guide arba montavimo instrukciją.
- Vandens bakas įstatytas. Žr. Installation Guide arba montavimo instrukciją.
- Vandens filtras įdėtas. Žr. Installation Guide arba montavimo instrukciją.*
- Prietaisas sumontuotas iki galo ir prijungtas.

3.3.1 Oro išleidimas iš vandens sistemos

- ▶ Atidarykite prietaiso duris.

- ▶ Prispauskite stiklinę prie InfinitySpring dalytuvo apatinės dalies.
- ▷ Viršutinė dalis išlenda ir į stiklinę teka oras arba vanduo.
- ▶ Tęskite procesą, kol vanduo į stiklinę pradės bėgti tolygia srovele.
- ▷ Iš vandens sistemos išleistas oras.

3.3.2 InfinitySpring valymas

(žr. 8.6.4 InfinitySpring valymas*)

4 Maisto produktų tvarkymas

4.1 Maisto produktų laikymas



ĮSPĖJIMAS

Gaisro pavojus

- ▶ Prietaiso maisto produktų srityje nenaudokite jokių elektrinių prietaisų, jei jų nerekomenduoja gamintojas.

Pastaba

Esant blogai ventilacijai, padidėja energijos sąnaudos ir sumažėja vėsinimo galingumas.

- ▶ Neuždenkite vėdinimo angų.

Laikydami maisto produktus, iš esmės atkreipkite dėmesį į:

- Oro angos galinėje sienelėje viduje yra laisvos.
- Oro angos prie ventilatoriaus yra laisvos.
- Maisto produktai yra gerai supakuoti.
- Produktai, kurie lengvai praranda skonį arba prisigeria kvapo, laikomi uždaruose induose arba yra uždengti.
- Žalia mėsa arba žuvis laikoma švariose, uždaruose induose, kad ji nekontaktuotų su kitais maisto produktais ir negalėtų ant jų nulašėti.
- Skysčiai laikomi uždaruose induose.
- Maisto produktai sudėti netankiai, kad oras galėtų laisvai cirkuluoti.

Pastaba

Nesilaikant šių nurodymų, maisto produktai gali sugesti.

4.1.1 Šaldytuvo skyrius

Šaldytuvo skyriuje dėl natūralios oro cirkuliacijos nusistovi nevienoda temperatūra.

Maisto produktų suskirstymas:

- ▶ Viršutinėje dalyje ir durų lentynėlėse: sviestas ir sūris, konservai ir tūtelės.
- ▶ Šalčiausioje zonoje *Fig. 1 (D)*: lengvai gendantys maisto produktai, pvz., paruošti patiekalai.

4.1.2 BioFresh

BioFresh skyrelyje laikomi įvairūs švieži maisto produktai vienodą kokybę išsaugos ilgiau, palyginti su įprastiniu vėsinimu.

Mažiausia maisto produktų laikymo trukmė priklauso nuo ant pakuotės nurodytos datos.

Pastaba

Temperatūrai nukritus žemiau 0 °C, maisto produktai gali prišalti.

- ▶ Šalčiui jautrias daržoves, pvz., agurkus, baklažanus, cukinijas, ir šalčiui jautrius tropinius vaisius laikykite šaldytuvo skyriuje.

Fruit & Vegetable-Safe

Uždarius dangtį, čia nusistato labai šviežias laikymo klimatas. Drėgnas klimatas tinka nesupakuotiems maisto produktams, kurie pasižymi didele natūralia drėgme (pvz., salotoms, daržovėms, vaisiams) laikyti.

Oro drėgnumas stalčiuje priklauso nuo sudėtų produktų drėgmės kiekio ir nuo to, kaip dažnai stalčius atidarinate. Oro drėgnumą galite reguliuoti.

Maisto produktų suskirstymas:

- ▶ Sudėkite nesupakuotus vaisius ir daržoves.
- ▶ Per didelis drėgnumas: sureguliuokite oro drėgnumą (žr. 7.10 Drėgmės reguliavimas).

Meat & Dairy-Safe

Joje palaikomas palyginti sausas laikymo klimatas. Sausas klimatas skirtas sausiems arba supakuotiems maisto produktams (pvz., pieno produktams, mėsei, žuviai, dešrai) laikyti.

Maisto produktų suskirstymas:

- ▶ Sudėkite sausus arba supakuotus maisto produktus.

4.1.3 Šaldiklio skyrius

Esant -18 °C, jame palaikomas sausas, žvarbus laikymo klimatas. Žvarbus klimatas tinkamas kelis mėnesius laikyti giluminio šaldymo ir užšaldytus produktus, gaminti ledukus arba užšaldyti šviežius maisto produktus.

Maisto produktų užšaldymas

Per 24 h galėsite sušaldyti daugiausiai tiek kilogramų šviežių produktų, kiek yra nurodyta duomenų skydelio (žr. 9.5 Duomenų skydelis) punkte „Užšaldymo pajėgumas ...kg/24 h“.

Kad produktai greitai užšaltų, laikykitės žemiau nurodyto vienos pakuotės svorio:

- vaisiai, daržovės iki 1 kg;
- mėsa iki 2,5 kg.

Prieš užšaldydami atkreipkite dėmesį:

- Prietaisai be NoFrost:*
SuperFrost aktyvinta (žr. 6.3 Funkcijos) , kai užšaldomas kiekis yra didesnis nei maždaug 1 kg.
*
- Prietaisai su NoFrost:*
SuperFrost aktyvinta (žr. 6.3 Funkcijos) , kai užšaldomas kiekis yra didesnis nei maždaug 2 kg.
*
- Kai užšaldomas kiekis yra mažas: SuperFrost aktyvinta maždaug 6 valandas prieš tai.
- Kai užšaldomas maksimalus kiekis: SuperFrost aktyvinta maždaug 24 valandas prieš tai.

Maisto produktų suskirstymas:



PERSPĖJIMAS

Pavojus susižeisti stiklo šukėmis!

Užšaldant gėrimus, buteliai ir skardinės gali įtrūkti. Ypač pavojinga šaldyti gėrimus, prisotintus angliaūgšte.

- ▶ Nedėkite į šaldiklį butelių ir skardinių su gėrimais!

Kai užšaldomas kiekis yra mažas:

- ▶ Supakuotus maisto produktus paskirstykite į visus stalčius.
- ▶ Jei įmanoma, sudėkite maisto stalčiaus gale šalia galinės sienelės.
Kai užšaldomas maksimalus kiekis:
- ▶ Supakuotus maisto produktus paskirstykite į visus stalčius.
- ▶ Jei įmanoma, sudėkite maisto stalčiaus gale šalia galinės sienelės.

Maisto produktų tvarkymas

Kai užšaldomas maksimalus kiekis:

- ▶ Automatiškai išsijungus SuperFrost, maisto produktus sudėkite į stalčių.

Maisto produktų atitirpdymas

- šaldytuvo skyriuje
- mikrobangų krosnelėje
- orkaitėje arba konvekciniėje orkaitėje
- patalpos temperatūroje



ĮSPĖJIMAS

Pavojus apsinuodyti maisto produktais!

- ▶ Atitirpintų maisto produktų nebeužšaldykite.
- ▶ Atitirpdintus produktus kuo greičiau apdorokite.

- ▶ Išimkite tik tiek maisto produktų, kiek reikės tam kartui.
- ▶ Atitirpdintus produktus kuo greičiau apdorokite.

Šaldymo padėklas*

Ant šaldymo padėklo galite atskirai sušaldyti uogas, prieskonines žoles, daržoves ir kitus smulkius produktus. Produktai išsaugos savo pagrindinę formą, juos bus paprasčiau dalinti į porcijas.

Be to, taupydami vietą, ant šaldymo padėklo galite laikyti šalčio akumuliatorius.*

- ▶ Nesupakuotus maisto produktus tam tikru atstumu paskirstykite ant šaldymo padėklo.

4.2 Laikymo terminai

Nurodyti laikymo terminai yra tik orientaciniai.

Mažiausia maisto produktų laikymo trukmė priklauso nuo ant pakuotės nurodytos datos.

4.2.1 Šaldytuvo skyrius

Taip pat galioja ant pakuotės nurodytas trumpiausias galiojimo laikas.

4.2.2 BioFresh

Laikymo trukmės Meat & Dairy-Safe saugykloje orientacinės vertės		
Sviestas	esant 1 °C	iki 90 dienų
Kietasis sūris	esant 1 °C	iki 110 dienų
Pienas	esant 1 °C	iki 12 dienų
Dešra, pjaustyta mėsa	esant 1 °C	iki 8 dienų
Paukštiena	esant 1 °C	iki 6 dienų
Kiauliena	esant 1 °C	iki 6 dienų
Jautiena	esant 1 °C	iki 6 dienų
Žvėriena	esant 1 °C	iki 6 dienų

Pastaba

- ▶ Atkreipkite dėmesį į tai, kad baltymingi maisto produktai genda greičiau. Tai reiškia, jog kiaukutiniai ir vėžiagyviai sugenda greičiau nei žuvis, o žuvis sugenda greičiau nei mėsa.

Laikymo trukmės Fruit & Vegetable-Safe saugykloje orientacinės vertės		
Daržovės, salotos		
Artišokai	esant 1 °C	iki 14 dienų
Salierai	esant 1 °C	iki 28 dienų
Žiediniai kopūstai	esant 1 °C	iki 21 dienos

Laikymo trukmės Fruit & Vegetable-Safe saugykloje orientacinės vertės		
Brokoliai	esant 1 °C	iki 13 dienų
Cikorijos	esant 1 °C	iki 27 dienų
Salotinės sultenės	esant 1 °C	iki 19 dienų
Žirniai	esant 1 °C	iki 14 dienų
Lapiniai kopūstai	esant 1 °C	iki 14 dienų
Morkos	esant 1 °C	iki 80 dienų
Česnakai	esant 1 °C	iki 160 dienų
Kaliaropės	esant 1 °C	iki 14 dienų
Gūžinės salotos	esant 1 °C	iki 13 dienų
Prieskoninės žolės	esant 1 °C	iki 13 dienų
Porai	esant 1 °C	iki 29 dienų
Grybai	esant 1 °C	iki 7 dienų
Ridikėliai	esant 1 °C	iki 10 dienų
Briuselio kopūstai	esant 1 °C	iki 20 dienų
Šparagai	esant 1 °C	iki 18 dienų
Špinatai	esant 1 °C	iki 13 dienų
Garbanotieji kopūstai	esant 1 °C	iki 20 dienų
Vaisiai		
Abrikosai	esant 1 °C	iki 13 dienų
Obuoliai	esant 1 °C	iki 80 dienų
Kriaušės	esant 1 °C	iki 55 dienų
Gervuogės	esant 1 °C	iki 3 dienų
Datulės	esant 1 °C	iki 180 dienų
Braškės	esant 1 °C	iki 7 dienų
Figos	esant 1 °C	iki 7 dienų
Mėlynės	esant 1 °C	iki 9 dienų
Avietės	esant 1 °C	iki 3 dienų
Serbentai	esant 1 °C	iki 7 dienų
Vyšnios, saldžios	esant 1 °C	iki 14 dienų
Kiviai	esant 1 °C	iki 80 dienų
Persikai	esant 1 °C	iki 13 dienų
Slyvos	esant 1 °C	iki 20 dienų
Bruknės	esant 1 °C	iki 60 dienų
Rabarbarai	esant 1 °C	iki 13 dienų
Agrastai	esant 1 °C	iki 13 dienų
Vynuogės	esant 1 °C	iki 29 dienų

4.2.3 Šaldiklio skyrius

Skirtingų maisto produktų orientacinė laikymo trukmė		
Valgomieji ledai	esant -18 °C	nuo 2 iki 6 mėnesių
Dešra, kumpis	esant -18 °C	nuo 2 iki 3 mėnesių
Duona, kepiniai	esant -18 °C	nuo 2 iki 6 mėnesių

Skirtingų maisto produktų orientacinė laikymo trukmė			
Žvėriena, kiauliena	esant -18 °C	nuo 6 iki 9 mėnesių	
Riebi žuvis	esant -18 °C	nuo 2 iki 6 mėnesių	
Liesa žuvis	esant -18 °C	nuo 6 iki 8 mėnesių	
Sūris	esant -18 °C	nuo 2 iki 6 mėnesių	
Paukštiena, jautiena	esant -18 °C	nuo 6 iki 12 mėnesių	
Daržovės, vaisiai	esant -18 °C	nuo 6 iki 12 mėnesių	

5 Energijos taupymas

- Visada užtikrinkite gerą oro cirkuliaciją. Neuždenkite ventiliacinių angų arba grotelių.
- Neuždenkite ventiliatoriaus angų.
- Nestatykite prietaiso į vietą, neapsaugotą nuo tiesioginių saulės spindulių, šalia viryklės, radiatoriaus ir pan.
- Energijos sąnaudos priklauso nuo įrengimo sąlygų, pvz., aplinkos temperatūros (žr. 1.4 Prietaiso paskirtis) . Jei aplinkos temperatūra yra aukštesnė, energijos sąnaudos gali padidėti.
- Kiek įmanoma trumpiau laikykite prietaisą atidarytą.
- Kuo žemesnė temperatūra nustatyta, tuo didesnės energijos sąnaudos.
- Maisto produktų surūšiavimas: home.liebherr.com/food.
- Visus maisto produktus laikykite gerai supakuotus ir uždengtus. Taip nesusidarys šerkšnas.
- Maisto produktus išimkite tik tokiam laikui, kad jie ne per daug sušiltų.
- Šiltus patiekalus dėkite pirmiausia atvėsinę iki kambario temperatūros.
- Užšaldytus produktus atitirpinkite šaldytuvo skyriuje.
- Jeigu susikaupė storas šerkšno sluoksnis: atitirpinkite prietaisą.*
- Kai atostogaujate ilgesnį laiką, naudokite HolidayMode (žr. HolidayMode) .

6 Valdymas

6.1 Valdymo ir indikaciniai elementai

Ekране galima greitai apžvelgti temperatūros nustatymą ir funkcijų bei nustatymų būseną. Jūs pasirenkate arba nustatote funkcijas, aktyvindami / išaktyvindami arba pasirinkdami vertę.

6.1.1 Status rodmuo

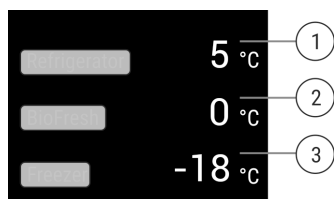


Fig. 5

- (1) Šaldytuvo skyriaus temperatūros indikatorius
(2) BioFresh temperatūros indikatorius

- (3) Šaldiklio skyriaus temperatūros indikatorius

Status rodmuo rodo nustatytą temperatūrą ir tai yra pradinis rodmuo. Iš ten einama prie funkcijų ir nustatymų.

6.1.2 Naršymas

Jūs gaunate prieigą prie atskirų funkcijų naršydami meniu. Patvirtinus funkciją arba nustatymą, suskamba garso signalas. Jei po 10 sekundžių nieko nepasirenkama, rodmuo persijungia į Status rodmenį.

Naršymas	Aprašymas
arba	Trumpas spustelėjimas Funkcijos aktyvinimas / išaktyvinimas. Pasirinkimo patvirtinimas. Submenu atidarymas.
arba	Ilgas 3 sekundžių paspaudimas Funkcijos aktyvinimas / išaktyvinimas. Didėjantis / mažėjantis stulpelis rodomas ekrane. Pasirinkimo patvirtinimas. Prietaiso / verčių atstata. Prietaiso įjungimas / išjungimas.
 	Braukimas Naršymas meniu. Verčių paieška.
 	Trumpas „Atgal“ paspaudimas Rodmuo po to vėl grįžta per vieną lygmenį atgal.
10 sekundžių jokių veiksmų	Rodmuo persijungia į Status rodmenį.

6.1.3 Indikacinės piktogramos








Indikacinės piktogramos suteikia informacijos apie esamą prietaiso būseną.

Piktograma	Prietaiso būseną
	Parengtis (Standby) Prietaisas arba temperatūros zona išjungtas (-a).
 	Pulsuojantis skaičius Prietaisas veikia. Temperatūra pulsuoja, kol pasiekama nustatyta vertė.
 	Pulsuojanti piktograma Prietaisas veikia. Atliekamas nustatymas.

6.2 Valdymo loginė schema

6.2.1 Funkcijos aktyvinimas / išaktyvinimas

Galima aktyvinti / išaktyvinti šias funkcijas:



Piktograma	Funkcija
	SuperCool ^x
	SuperFrost ^x
	IceMaker ir MaxIce ^{x*}
	PartyMode ^x
	HolidayMode
	EnergySaver
	HydroBreeze [*]

^x Kai funkcija aktyvi, prietaisas veikia didele galia. Dėl to prietaiso darbiniai garsai laikinai gali būti garsesni ir padidėja energijos sąnaudos.

- ▶ Braukite indikatoriuje tiek kartų į kairę, kol bus rodoma funkcija.
- ▶ Parinktą funkciją patvirtinkite trumpai spustelėdami.
- ▷ Pasigirsta patvirtinimo garso signalas.
- ▷ Būsena rodoma meniu.
- ▷ Funkcija aktyvinta / išaktyvinta.

6.2.2 Funkcinės vertės parinkimas



Esant toliau nurodytoms funkcijoms, vertę galima nustatyti submeniu:






Piktograma	Funkcija
	Vėsinimas: Temperatūros nustatymas Temperatūros zonos išjungimas / įjungimas
	Šaldymas: Temperatūros nustatymas Prietaiso išjungimas / įjungimas


- ▶ Braukite indikatoriuje tiek kartų į kairę, kol bus rodoma funkcija.
- ▶ Parinktą funkciją patvirtinkite trumpai spustelėdami.
- ▶ Braukdami indikatoriuje, pasirinkite nustatymo vertę.
- ▶ Parinktą vertę patvirtinkite trumpai spustelėdami.

6.2.3 Nustatymo aktyvinimas / išaktyvinimas

Galima aktyvinti / išaktyvinti šiuos nustatymus:

Piktograma	Nustatymas
	WiFi ¹
	Įvesties blokuotė ²

Piktograma	Nustatymas
	SabbathMode ²
	Cleaning Mode ^{2*}
	Priminimai ¹
	Atstata ²
	Išjungimas ²

- ▶ Braukite indikatoriuje tiek kartų į kairę, kol bus rodomi nustatymai .
- ▶ Patvirtinkite nustatymus spustelėdami.
- ▶ Braukite, kol bus rodomas norimas nustatymas.

¹ Nustatymo aktyvinimas (shortpress)

- ▶ Norėdami patvirtinti, trumpai spustelėkite.
- ▷ Pasigirsta patvirtinimo garso signalas.
- ▷ Būsena rodoma meniu.
- ▷ Nustatymas aktyvintas / išaktyvintas.


² Nustatymo aktyvinimas (longpress)

- ▶ Spauskite pasirinkimą 3 sekundes, kad jį patvirtintumėte.
- ▷ Pasigirsta patvirtinimo garso signalas.
- ▷ Būsena rodoma meniu.
- ▷ Ekranas pasikeičia.

6.2.4 Nustatymo vertės parinkimas


Esant toliau nurodytiems nustatymams, vertę galima nustatyti submeniu:

Piktograma	Nustatymai
	Ryškumas
	Durų aliarmas
	Kalba

- ▶ Braukite indikatoriuje tiek kartų į kairę, kol bus rodomi nustatymai .
- ▶ Patvirtinkite nustatymus spustelėdami.
- ▶ Braukite, kol bus rodomas norimas nustatymas.
- ▶ Norėdami patvirtinti, trumpai spustelėkite.
- ▶ Braukdami indikatoriuje, pasirinkite norimą nustatymo vertę.
- ▶ Norėdami patvirtinti, trumpai spustelėkite.
- ▷ Pasigirsta patvirtinimo garso signalas.
- ▷ Būsena trumpai rodoma submeniu.
- ▷ Ekranas vėl persijungia atgal į meniu.

6.2.5 Kliento meniu iškvietimas

Kliento meniu galima iškviešti šiuos nustatymus:

Piktograma	Funkcija
	BioFresh B-Value ¹

Piktograma	Funkcija
	D-Value ¹
	Atitirpinimas ^{2*}
	TubeClean ^{2*}
	Ledo gabalėliai ^{1*}
	Software

- ▶ Braukite indikatoriuje tiek kartų į kairę, kol bus rodomi nustatymai
- ▶ Spustelėkite nustatymus.
- ▷ Rodomas submeniu.
- ▶ Braukite indikatoriuje tiek kartų į kairę, kol bus rodoma prietaiso informacija
- ▶ Spauskite 3 sekundes.
- ▷ Rodomas skaičių kodo įvesties meniu.
- ▶ Įveskite skaičių kodą 151.
- ▷ Rodomas kliento meniu.
- ▶ Braukite indikatoriuje tiek kartų į kairę, kol bus rodomas norimas nustatymas.

¹ Vertės parinkimas

- ▶ Norėdami patvirtinti, trumpai spustelėkite.
- ▷ Pasigirsta patvirtinimo garso signalas.
- ▷ Būseną trumpai rodoma ekrane.
- ▷ Ekranas vėl persijungia atgal į meniu.

² Nustatymo aktyvinimas

- ▶ Norėdami patvirtinti, spauskite rodmenį 3 sekundes.
- ▷ Pasigirsta patvirtinimo garso signalas.
- ▷ Būseną rodoma ekrane.
- ▷ Piktograma pulsuoja, kol prietaisas veikia.

6.3 Funkcijos

Prietaiso išjungimas

Šis nustatymas leidžia išjungti visą prietaisą.

Viso prietaiso išjungimas

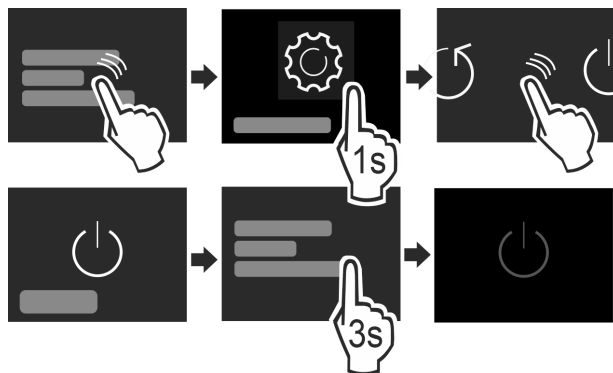


Fig. 6

- ▶ IceMaker išaktyvinimas *
- ▶ Aktyvinimas / išaktyvinimas (žr. 6.2 Valdymo loginė schema).
- ▷ Išaktyvinta: ekranas tampa juodas.

WLAN

Su šia funkcija savo prietaisą prijungsite prie WLAN. Tada jį per SmartDevice programėlę galėsite valdyti mobiliajame galiniame prietaise. Su šia funkcija WLAN ryšį galėsite vėl atjungti arba atkurti. Norint prijungti prietaisą prie WLAN, reikia SmartDeviceBox. Daugiau informacijos apie SmartDeviceBox ir SmartDevice programėlės naudojimą: (žr. 1.3 SmartDevice)

Pastaba

Toliau nurodytose šalyse SmartDeviceBox naudoti negalite: Rusijoje, Baltarusijoje, Kazachstane. SmartDevice funkcija neveikia.

WLAN ryšio užmezgimas

Įsitikinkite, kad įvykdytos šios sąlygos:

- SmartDeviceBox nupirkta ir naudojama. (žr. 1.3 SmartDevice) *
- SmartDevice programėlė įdiegta (žr. apps.home.liebherr.com).
- Registracija SmartDevice programėlėje baigta.

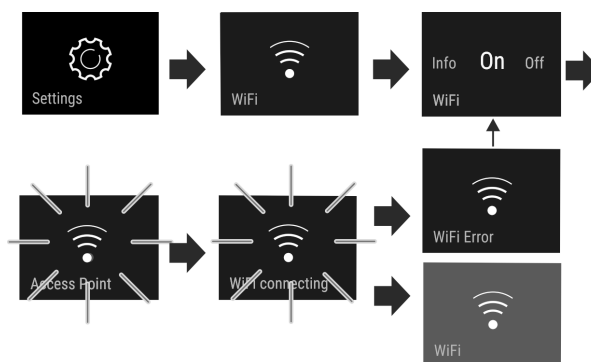


Fig. 7

- ▶ Aktyvinkite nustatymą. (žr. 6.2 Valdymo loginė schema)
- ▷ Ryšys užmezgamas: rodoma Connecting. Simbolis pulsuoja.
- ▷ Ryšys užmezgtas: rodoma WiFi, rodmuo tampa mėlynas.
- ▷ Ryšys neužmezgtas: rodoma WiFi Error.

WLAN ryšio atjungimas

- ▶ Išaktyvinkite nustatymą. (žr. 6.2 Valdymo loginė schema)

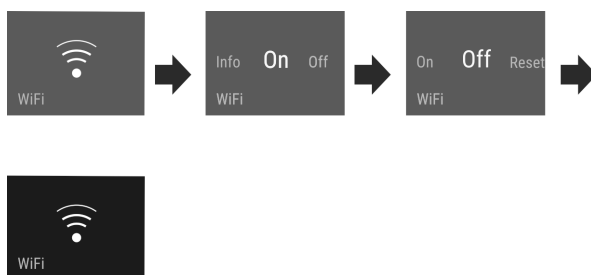


Fig. 8

- ▷ Ryšys atjungtas: Piktograma matoma nuolat.

WLAN ryšio atkūrimas

- ▶ Atkurkite nustatymus. (žr. 6.2 Valdymo loginė schema)

Valdymas

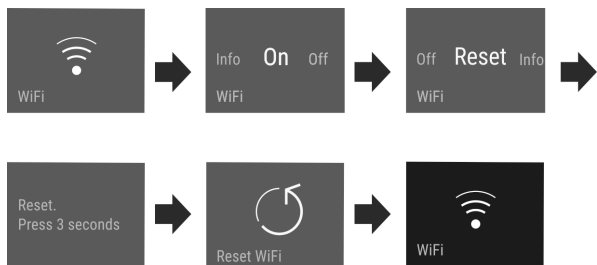


Fig. 9

▷ Rysys ir kiti nustatymai atkuriami į pristatymo būseną.

5 °C Temperatūra

Temperatūra priklauso nuo šių veiksnių:

- durų atidarymo dažnumo
- durų atidarymo trukmės
- patalpos, kurioje stovi šaldytuvas, temperatūros
- maisto produktų rūšies, temperatūros ir kiekio

Temperatūros zona	Rekomenduojamas nustatymas
5 °C	Šaldytuvo skyrius 5 °C
-18 °C	Šaldiklio skyrius -18 °C
0 °C	BioFresh (žr. BioFresh B-Value)

Šaldytuvo skyriaus temperatūros nustatymas

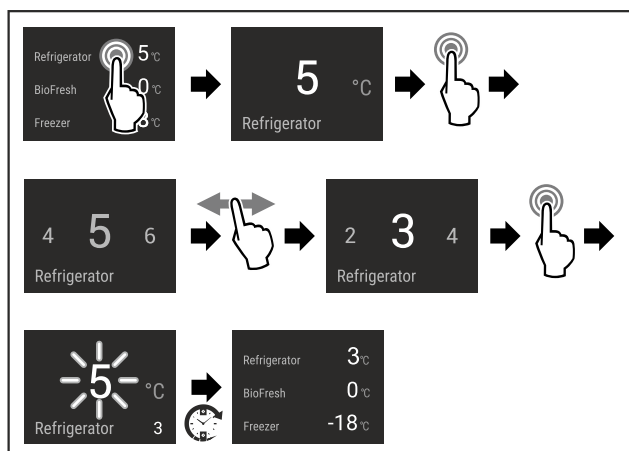


Fig. 10

▶ Atlikite veiksmus.
▷ Temperatūra nustatyta.

Šaldiklio skyriaus temperatūros nustatymas

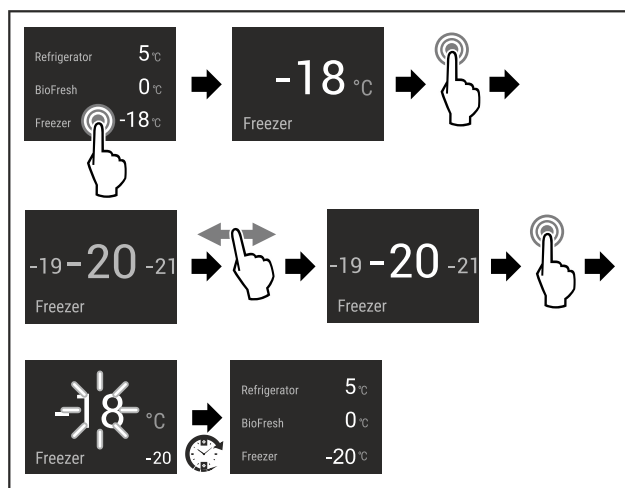


Fig. 11

▶ Atlikite veiksmus.
▷ Temperatūra nustatyta.

Temperatūros zonos išjungimas

Šaldytuvo skyrių galite išjungti atskirai.

Kai šaldiklio skyrius išjungiamas, išjungiamos visos temperatūros zonos.

- ▶ Išaktyvinkite IceMaker. *
- ▶ Nustatykite vertę. (žr. 6.2 Valdymo loginė schema)

Rodoma

Temperatūros nustatymas BioFresh

Nustatykite temperatūrą per **BioFresh B-Value** kliento meniu. (žr. BioFresh B-Value)

B5 BioFresh B-Value

Temperatūra „BioFresh“ skyrelyje pristatant nustatyta ties **B5** verte. Būsenos rodmuo ekrane rodo susijusią nustatytą temperatūrą BioFresh skyrelyje.

Šią vertę galite šiek tiek pakeisti, jei to reikia dėl aukštesnės arba žemesnės aplinkos temperatūros. Nustatydami vertę, atkreipkite dėmesį:

Vertė	Aprašymas
B1	Žemiausia temperatūra
B1-B4	Temperatūra gali nukristi žemiau 0 °C, todėl maisto produktai gali lengvai užšalti.
B5	Iš anksto nustatyta temperatūra
B9	Aukščiausia nustatyta temperatūra

BioFresh B-Value

Nustatymo parinkimas

▶ Nustatykite vertę kliento meniu (žr. 6.2 Valdymo loginė schema).

D1 D-Value

D-Value nustatyta Jūsų prietaisui ir jos negalima keisti.

* SuperCool

Su šia funkcija perjungsitė didžiausią vėsavimo galingumą. Taip bus užtikrinta žemesnė vėsavimo temperatūra.

Funkcija susijusi su šaldytuvo skyriumi *Fig. 1 (A)*.

Naudojimas:

- greitas didelių maisto produktų kiekių atvėsinimas;

Funkcijos aktyvinimas / išaktyvinimas

- ▶ Prekių sudėjimas į šaldiklio stalčių: sudėdami prekes, aktyvinkite funkciją.
- ▶ Aktyvinimas / išaktyvinimas (žr. 6.2 Valdymo loginė schema).

-arba-

- ▶ Aktyvinimas / išaktyvinimas per SmartDevice programėlę.*

Funkcija išaktyvinama automatiškai. Po to prietaisas veikia normaliuoju režimu toliau. Temperatūra nusistato ties nustatyta verte.

SuperFrost

Su šia funkcija perjungsitė didžiausią šaldymo galingumą. Taip bus užtikrinta žemesnė šaldymo temperatūra.

Funkcija susijusi su šaldiklio skyriumi *Fig. 1 (C)*.

Naudojimas:

- kasdien užšaldymas daugiau nei 2 kg šviežių maisto produktų;
- šviežių maisto produktų greitas užšaldymas iki sukietėjimo;
- šalčio atsargų laikomuose šaldytuose produktuose padidinimas prieš atitirpinant prietaisą.

Funkcijos aktyvinimas / išaktyvinimas

Kai užšaldomas kiekis yra mažas:

- ▶ Aktyvinkite prieš 6 valandas iki naudojimo. Kai užšaldomas maksimalus kiekis:
- ▶ Aktyvinkite prieš 24 valandas iki naudojimo.
- ▶ Aktyvinimas / išaktyvinimas (žr. 6.2 Valdymo loginė schema).

-arba-

- ▶ Aktyvinimas / išaktyvinimas per SmartDevice programėlę.*

Funkcija išaktyvinama automatiškai. Po to prietaisas veikia normaliuoju režimu toliau. Temperatūra nusistato ties nustatyta verte.

PartyMode

Ši funkcija – tai specialiųjų funkcijų ir nustatymų rinkinys, kurios / kurie yra naudingos (-i) vakarėlio metu.

Aktyvinamos šios funkcijos:

- *SuperCool*
- *SuperFrost*
- *IceMaker* ir *MaxIce**
- *InfinitySpring**

Visas funkcijas galima nustatyti individualiai ir lanksčiai. Kai funkcija išaktyvinama, pakeitimai atmetami.

Funkcijos aktyvinimas / išaktyvinimas

- ▶ Aktyvinimas / išaktyvinimas (žr. 6.2 Valdymo loginė schema).
- ▷ Aktyvinta: visos funkcijos aktyvintos tuo pačiu metu.
- ▷ Išaktyvinta: prieš tai nustatyta temperatūra vėl atkurta.

Po 24 valandų funkcija išaktyvinama automatiškai.



HolidayMode

Pasirinkus šią funkciją, užtikrinamas minimalus energijos suvartojimas ilgesnį laiką nebūnant namuose. Šaldytuvo skyriaus temperatūra nustatoma ties 15 °C ir ją pasiekus rodoma būsenos ekrane.

Šaldiklio skyriuje nustatyta temperatūra palaikoma.

Funkcija susijusi su šaldytuvo skyriumi *Fig. 1 (A)*.

Naudojimas:

- energijos taupymas ilgesnį laiką nebūnant namuose;
- blogų kvapų ir pelėsio susidarymo išvengimas ilgesnį laiką nebūnant namuose.

Funkcijos aktyvinimas / išaktyvinimas

- ▶ Visiškai ištuštinkite šaldytuvo skyrių.
- ▶ Aktyvinimas / išaktyvinimas. (žr. 6.2 Valdymo loginė schema)
- ▷ Aktyvinta: šaldytuvo skyriaus temperatūra padidinama.
- ▷ Išaktyvinta: prieš tai nustatyta temperatūra atkurama vėl.



SabbathMode

Su šia funkcija aktyvinsite arba išaktyvinsite SabbathMode. Jei aktyvinsite šią funkciją, kai kurios elektroninės funkcijos bus išjungtos. Tai reiškia, kad Jūsų prietaisas atitinka religinius žydų švenčių, pavyzdžiui, šabo, reikalavimus ir „STAR Kosher“ sertifikatą.

Prietaiso būsena aktyvinus SabbathMode
Būsenos indikatoriuje nuolat rodomas SabbathMode.
Visos funkcijos ekrane, išskyrus funkciją SabbathMode išaktyvinimas yra užblokuotos.
Aktyvios funkcijos lieka aktyvios.
Kai durys uždaromos, ekranas lieka šviesus.
Vidaus apšvietimas išaktyvintas.
Priminimai nesiunčiami. Nustatytas laiko intervalas sustabdomas.
Priminimai ir įspėjimai nerodomi.
Durų aliarmo nėra.
Temperatūros aliarmo nėra.
IceMaker neveikia.*
InfinitySpring neveikia.*
Atitirpinimo ciklas veikia tik nurodytu laiku, neatsižvelgiant į prietaiso naudojimą.
Nutrūkų elektros srovės tiekimui, prietaisas persijungia atgal į režimą SabbathMode.

Prietaiso būsena

Pastaba

Šis prietaisas turi instituto „Institute for Science and Halacha“ sertifikatą. (www.machonhalacha.co.il)

Per STAR-K sertifikuotų prietaisų sąrašą rasite ties www.star-k.org/appliances.

SabbathMode aktyvinimas



ĮSPĖJIMAS

Pavojus apsinuodyti dėl sugedusių maisto produktų! Jei aktyvinate SabbathMode ir nutrūksta elektros srovės tiekimas, būsenos indikatoriuje nerodomas pranešimas apie elektros srovės tiekimo nutrūkimą. Atkūrus elektros srovės tiekimą, prietaisas toliau veikia režimu SabbathMode. Nutrūkus elektros srovės tiekimui gali sugesti maisto produktai ir juos vartojant galima apsinuodyti.

Nutrūkus elektros srovės tiekimui:

- ▶ maisto produktų, kurie buvo užšaldyti ir atitirpo, nevalgyskite.

- ▶ Atverkite nustatymų meniu. (žr. 6.2 Valdymo loginė schema)
- ▶ Braukite į kairę arba į dešinę, kol bus rodoma atitinkama funkcija.

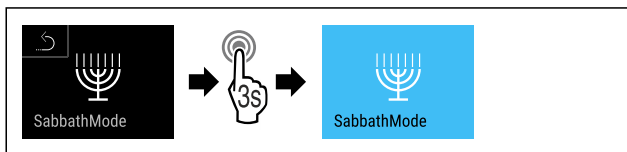


Fig. 12

- ▶ Atlikite veiksmus (žr. Fig. 12).
- ▷ SabbathMode aktyvintas.
- ▷ Būsenos indikatoriuje nuolat rodomas SabbathMode.

SabbathMode išaktyvinimas

- ▶ Atverkite nustatymų meniu. (žr. 6.2 Valdymo loginė schema)
- ▶ Braukite į kairę arba į dešinę, kol bus rodoma atitinkama funkcija.

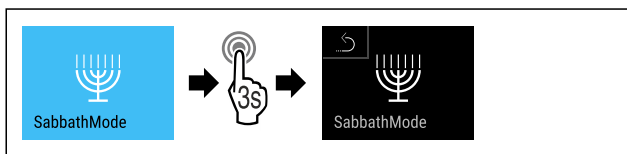


Fig. 13

- ▶ Atlikite veiksmus (žr. Fig. 13).
- ▷ SabbathMode išaktyvintas.



EnergySaver

Ši funkcija aktyvina arba išaktyvina energijos taupymo režimą. Jei aktyvinsite šią funkciją, prietaise sumažės energijos sąnaudos, o temperatūra padidės 2 °C. Maisto produktai išliks švieži, tačiau jų galiojimo laikas sutrumpės.

Temperatūros zona	Rekomenduojamas nustatymas	Temperatūra, esant aktyviam EnergySaver
5 °C skyrius Šaldytuvo	5 °C	7 °C
-18 °C skyrius Šaldiklio	-18 °C	-16 °C

Temperatūros

EnergySaver aktyvinimas

- ▶ Braukite į kairę arba į dešinę, kol bus rodoma atitinkama funkcija.

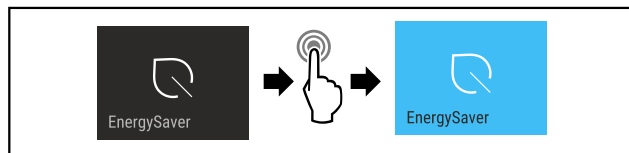


Fig. 14

- ▶ Atlikite veiksmus (žr. Fig. 14).
- ▷ Energijos taupymo režimas aktyvintas.

EnergySaver išaktyvinimas

- ▶ Braukite į kairę arba į dešinę, kol bus rodoma atitinkama funkcija.

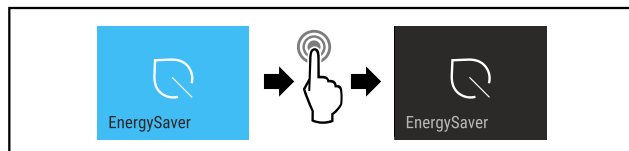


Fig. 15

- ▶ Atlikite veiksmus (žr. Fig. 15).
- ▷ Energijos taupymo režimas išaktyvintas.



HydroBreeze*

Uždarius duris, HydroBreeze kas 90 minučių 4 sekundes stalčiuje gamina smulkų rūką. Funkcija taip pat aktyvinama ir atidarant duris. Pristatytame prietaise funkcija neaktyvinta.

Naudojimas:

- Nesupakuotų salotų, daržovių ir vaisių, kurie pasižymi didele natūralia drėgme, laikymas.

Galima atlikti tokius nustatymus:

- 1: Funkcijos trukmė atidarius duris 4 s
- 2: Funkcijos trukmė atidarius duris 6 s
- 3: Funkcijos trukmė atidarius duris 8 s
- Išjungimas: Funkcija HydroBreeze išaktyvinta.

Funkcijos aktyvinimas / išaktyvinimas

- ▶ Aktyvinimas / išaktyvinimas (žr. 6.2 Valdymo loginė schema).

-arba-

- ▶ Aktyvinimas / išaktyvinimas per Liebherr SmartDevice-App.*



IceMaker / MaxIce*

Naudodami funkciją IceMaker, aktyvinkite arba išaktyvinkite ledukų gamybą. Naudodami funkciją MaxIce, padidinsite IceMaker ledukų kiekį.

Daugiau informacijos apie ledukų kiekius:	(žr. 9.1 Techniniai duomenys)
Daugiau informacijos apie ledukų dydį:	(žr. Ledukai*)
Daugiau informacijos apie IceMaker linijų valymą:	(žr. TubeClean*)

IceMaker aktyvinimas

Įsitinkite, kad įvykdytos šios sąlygos:

- Vandens tiekimas stacionarioje vandens jungtyje užtikrintas. Žr. montavimo instrukciją.*
- IceMaker paleistas. (žr. 7.13 IceMaker*)
- ▶ Braukite į kairę arba į dešinę, kol bus rodoma atitinkama funkcija.

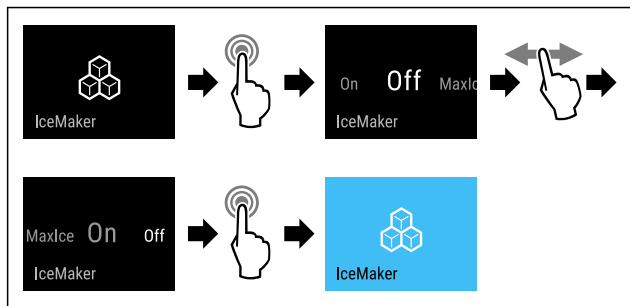


Fig. 16

- ▶ Atlikite veiksmus (žr. Fig. 16) .

-arba-

- ▶ Aktyvinkite naudodami SmartDevice programėlę.

- ▷ IceMaker aktyvintas. Gali tekti palaukti iki 24 valandų, kol IceMaker pagamins pirmuosius ledukus.

IceMaker aktyvinimas su MaxIce

Jei funkcijos IceMaker dar neaktyvinote, įsitinkinkite, kad įvykdytos šios sąlygos:

- Vandens tiekimas stacionarioje vandens jungtyje užtikrintas. Žr. montavimo instrukciją.*
- IceMaker paleistas. (žr. 7.13 IceMaker*)

- ▶ Braukite į kairę arba į dešinę, kol bus rodoma atitinkama funkcija.

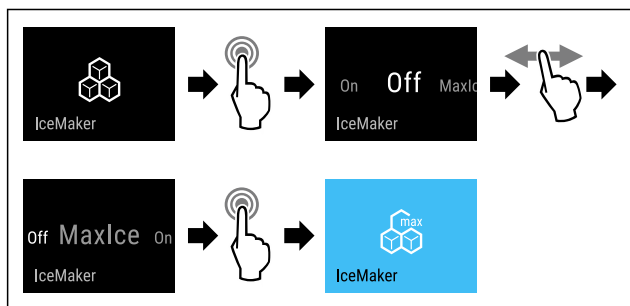


Fig. 17

- ▶ Atlikite veiksmus (žr. Fig. 17) .

-arba-

- ▶ Aktyvinkite naudodami SmartDevice programėlę.

- ▷ IceMaker aktyvinta su MaxIce.

Keitimas iš IceMaker į MaxIce ir atvirkščiai

Jei aktyvinote IceMaker ir norite pakeisti į MaxIce:

- ▶ Braukite į kairę arba į dešinę, kol bus rodoma atitinkama funkcija.

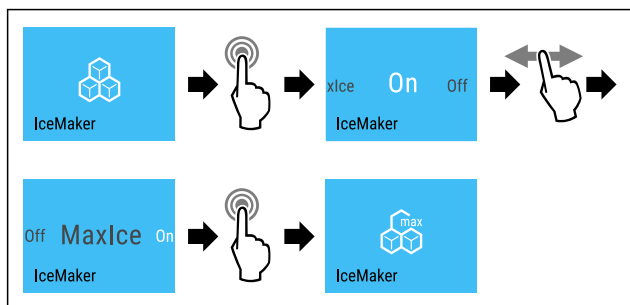


Fig. 18

- ▶ Atlikite veiksmus (žr. Fig. 18) .

- ▷ IceMaker aktyvinta su MaxIce.

Jei aktyvinote MaxIce ir norite pakeisti į IceMaker:

- ▶ Braukite į kairę arba į dešinę, kol bus rodoma atitinkama funkcija.

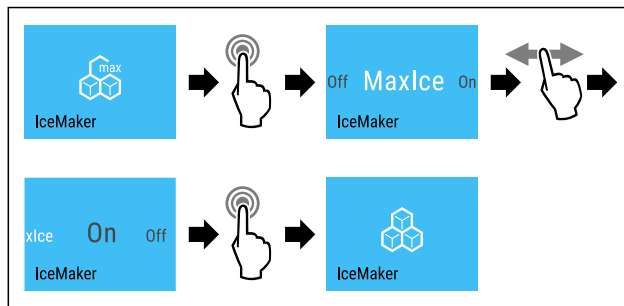


Fig. 19

- ▶ Atlikite veiksmus (žr. Fig. 19) .

- ▷ IceMaker aktyvintas.

- ▷ MaxIce išaktyvintas.

IceMaker / MaxIce išaktyvinimas

- ▶ Braukite į kairę arba į dešinę, kol bus rodoma atitinkama funkcija.

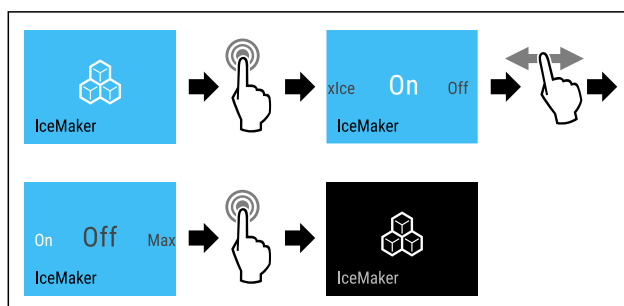


Fig. 20 Vaizdavimo su aktyvinta funkcija IceMaker pavyzdys

- ▶ Atlikite veiksmus (žr. Fig. 20) .

-arba-

- ▶ Išaktyvinkite naudodami SmartDevice programėlę.

- ▷ IceMaker ir MaxIce išaktyvintos.

- ▷ Vykstanti ledukų gamyba baigiama.

- ▷ IceMaker išsijungia automatiškai.

5

Ledukai*

Šis nustatymas leidžia individualiai nustatyti ledo gabalėlių dydį.*

Nustatymo parinkimas*

- ▶ Nustatykite vertę kliento meniu (žr. 6.2 Valdymo loginė schema) .



TubeClean*

Šis nustatymas leidžia išvalyti IceMaker linijas.*

Įsitinkinkite, kad įvykdytos šios sąlygos:*

- IceMaker valymas paruoštas (žr. 8.6.6 IceMaker valymas*) .

Nustatymo aktyvinimas*

- ▶ Aktyvinkite nustatymą kliento meniu (žr. 6.2 Valdymo loginė schema) .

- ▷ Plovimo procesas ruošiamas (maks. 60 min.): piktograma pulsuoja.

- ▷ Vandens linijos plaunamos: piktograma pulsuoja.

- ▷ Plovimo procesas baigtas: funkcija išaktyvinta automatiškai.



CleaningMode*

Šis nustatymas leidžia patogiai išvalyti prietaisą.*

Šis nustatymas susijęs su šaldytuvo skyriumi *Fig. 1 (A)*.*

Naudojimas:*

- šaldytuvo skyriaus valymas rankiniu būdu.
- Išvalykite InfinitySpring.*

Prietaiso elgsena, kai aktyvintas nustatymas:*

- ekrane nuolat rodoma CleaningMode;
- šaldytuvo skyrius išjungtas;
- vidaus apšvietimas aktyvus;
- priminimai ir įspėjimai nerodomi; neskamba garso signalas;
- InfinitySpring neveikia.*

Nustatymo aktyvinimas / išaktyvinimas*

► Nustatymo aktyvinimas / išaktyvinimas (žr. 6.2 Valdymo loginė schema) .

▷ Aktyvinta: Šaldytuvo skyrius išjungtas. Šviesa lieka įjungta.

▷ Išaktyvinta: prieš tai nustatyta temperatūra vėl atkurta.

Po 60 min. nustatymas išaktyvinamas automatiškai. Tada prietaisas veikia normaliuoju režimu toliau.



Ekranų ryškumas

Šis nustatymas leidžia be pakopų nustatyti ekranų ryškumą.

Galima nustatyti šias ryškumo pakopas:

- 40 %
- 60 %
- 80 %
- 100 %

Nustatymo parinkimas

► Nustatykite vertę (žr. 6.2 Valdymo loginė schema) .



Durų aliarmas

Šis nustatymas leidžia nustatyti laiką, kol suskambės durų aliarmas (žr. Uždarykite duris) .

Galima nustatyti šias vertes:

- 1 min.
- 2 min.
- 3 min.
- Išj.

Nustatymo parinkimas

► Nustatykite vertę (žr. 6.4 Klaidų pranešimai) .



Įvesties blokuotė

Atlikus tokį nustatymą, išvengiama netikėto prietaiso valdymo, pvz., atliekamo vaikų.

Naudojimas:

- apsisaugojimas nuo netikėto nustatymų ir funkcijų pakeitimo;
- apsisaugojimas nuo netikėto prietaiso išjungimo;
- apsisaugojimas nuo netikėto temperatūros nustatymo.

Nustatymo aktyvinimas / išaktyvinimas

► Aktyvinimas / išaktyvinimas. (žr. 6.2 Valdymo loginė schema)



Kalba

Su šiuo nustatymu galima nustatyti rodmens kalbą.

Galima rinktis šias kalbas:

- Vokiečių
- Anglų
- Prancūzų
- Ispanų
- Italų
- Olandų
- Čekų
- Lenkų
- Portugalų
- Rusų
- Kinų

Nustatymo aktyvinimas / išaktyvinimas

► Aktyvinimas / išaktyvinimas (žr. 6.2 Valdymo loginė schema) .



Informacija

Šis nustatymas leidžia nuskaityti informaciją apie prietaisą bei prieigą prie kliento meniu.

Galima matyti tokią informaciją, kaip:

- Modelio pavadinimas
- Indeksas
- Serijos numeris
- Techninės priežiūros numeris

Informacijos apie prietaisą iškvietimas

- Braukite indikatoriuje, kol bus rodomi nustatymai
- Patvirtinkite rodmenį.
- Braukite indikatoriuje, kol bus rodoma informacija.
- Nuskaitykite informaciją apie prietaisą.



Priminimas

Garsinius priminimus rodo garso signalas, vaizdinius – piktograma ekrane. Garso signalas stiprėja ir garsėja, kol baigiamas pranešimas.



Vandens filtro įdėjimas*

Šis pranešimas rodomas, kai reikia pakeisti vandens filtrą.

- Keiskite vandens filtrą kas šešis mėnesius.
- Patvirtinkite pranešimą.
- ▷ Techninės priežiūros intervalas prasideda iš naujo.
- ▷ Vandens filtras užtikrina optimalią vandens kokybę.



FreshAir aktyviosios anglies filtro pakeitimas

Šis pranešimas rodomas, kai reikia pakeisti oro filtrą.

- Kas šešis mėnesius pakeiskite oro filtrą.
- Patvirtinkite pranešimą.

- ▷ Techninės priežiūros intervalas prasideda iš naujo.
- ▷ Oro filtras garantuoja optimalią oro kokybę šaldytuvo skyriuje.

Nustatymo aktyvinimas

- ▶ Aktyvinimas / išaktyvinimas (žr. 6.2 Valdymo loginė schema).



Astata

Ši funkcija leidžia atstatyti gamyklinius nustatymus. Visi prieš tai Jūsų atlikti nustatymai atstatomi ties pradiniais nustatymais.

Nustatymo aktyvinimas

- ▶ Aktyvinkite (žr. 6.2 Valdymo loginė schema).

6.4 Klaidų pranešimai

Klaidų pranešimai rodomi ekrane. Yra dvi klaidų pranešimų kategorijos:

Kategorija	Reikšmė
Pranešimas	Primena bendruosius procesus. Jūs galite šiuo procesus atlikti ir taip pašalinti pranešimą.
Įspėjimas	Rodomas atsiradus veikimo sutrikimų. Be rodmens ekrane, papildomai skamba signalas. Garso signalas garsėja, kol rodmenį patvirtinate spustelėdami. Paprastesnius veikimo sutrikimus galite pašalinti patys. Dėl sudėtingesnių veikimo sutrikimų turite susisiekti su klientų aptarnavimo tarnyba.

6.4.1 Įspėjimai



Uždarykite duris

Pranešimas rodomas, kai durys per ilgai atidarytos.

Laiką, kol bus rodomas pranešimas, galima nustatyti.

- ▶ Aliarmo išjungimas: Patvirtinkite pranešimą.

-arba-

- ▶ Uždarykite duris.



Srovės tiekimo nutrūkimas

Pranešimas rodomas, kai temperatūra šaldiklyje padidėja dėl srovės tiekimo nutrūkimo. Atkūrus elektros tiekimą, prietaisas toliau veikia su nustatyta temperatūra.

- ▶ Aliarmo išjungimas: Patvirtinkite pranešimą.
- ▷ Rodomas temperatūros aliarmas (žr. Temperatūros aliarmas).



Temperatūros aliarmas

Pranešimas rodomas, kai temperatūra šaldiklyje neatitinka nustatytos temperatūros.

Temperatūros skirtumo priežastis gali būti:

- buvo įdėti šilti, švieži maisto produktai;
- perūšiuojant ir išimant maisto produktus, į vidų pateko per daug šilto oro iš patalpos;
- ilgesnį laiką nebuvo elektros;
- prietaisas sugedęs.

Pašalinus priežastį, prietaisas toliau veikia su nustatyta temperatūra.

- ▶ Patvirtinkite rodmenį.
- ▷ Rodoma šilčiausia temperatūra.

- ▶ Patvirtinkite rodmenį iš naujo.
- ▷ Rodomas būsenos rodmuo.
- ▷ Rodoma esama temperatūra.



Klaida

Šis pranešimas rodomas, kai yra prietaiso klaida. Prietaiso konstrukcinėje dalyje yra klaida.

- ▶ Atidarykite duris.
- ▶ Užsirašykite klaidos kodą.
- ▶ Patvirtinkite pranešimą.
- ▷ Garso signalas išsijungia.
- ▷ Rodomas būsenos rodmuo.
- ▶ Uždarykite duris.
- ▶ Kreipkitės į klientų aptarnavimo tarnybą. (žr. 9.4 Klientų aptarnavimas)

6.4.2 Pranešimai



IceMaker stalčiaus įstatymas*

Šis pranešimas rodomas, kai IceMaker stalčius atidarytas.

- ▶ Įstumkite IceMaker stalčių.
- ▷ Pranešimas užgęsta.
- ▷ IceMaker gamina ledo gabalėlius.

6.4.3 DemoMode

Jei ekrane rodoma «D», vadinasi, įjungtas demonstracinis režimas. Ši funkcija skirta prekybos atstovams, nes šaldymo funkcijos yra išaktyvintos.

DemoMode išaktyvinimas

- Kai ekrane baigiasi laikas:
- ▶ Patvirtinkite rodmenį einant laikui.
- ▷ DemoMode išaktyvintas.
- Jei laikas nesibaigia:
- ▶ Ištraukite iš kištukinio lizdo kištuką.
- ▶ Vėl įkiškite kištukinio lizdo kištuką.
- ▷ DemoMode išaktyvintas.

7 Įranga

7.1 Durų lentynėlė

7.1.1 Durų lentynėlės perkėlimas / išėmimas

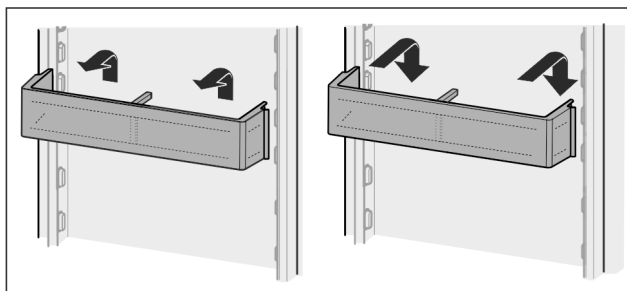


Fig. 21

- ▶ Nustumkite lentynėlę į viršų.
- ▶ Ištraukite į priekį.
- ▶ Vėl įstatykite atvirkštine eilės tvarka.

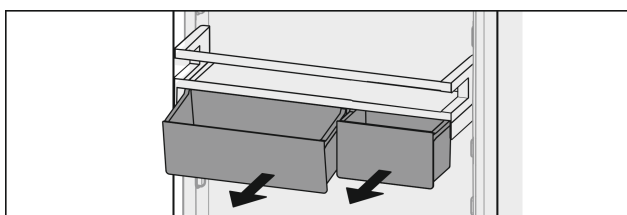


Fig. 22

Galima naudoti tiek tik vieną, tiek ir abi Vario dėžutes. Jeigu reikia pastatyti ypač aukštus butelius, virš buteliams skirtos lentynėlės pakabinkite tik vieną dėžutę.

Lentynėlės perkėlimas su Vario dėžutėmis:

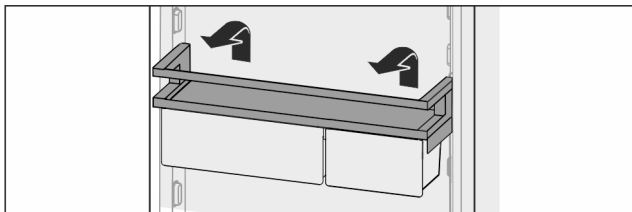


Fig. 23

- ▶ Išimkite į viršų.
- ▶ Vėl įstatykite bet kurioje vietoje.

Vario dėžučių perkėlimas:

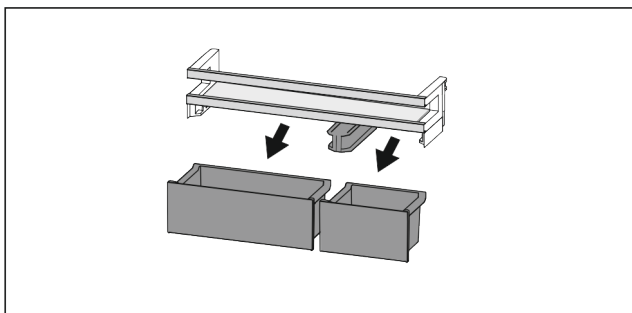


Fig. 24

Jei durų lentynėlė išimta:

- ▶ Išimkite dėžutes.

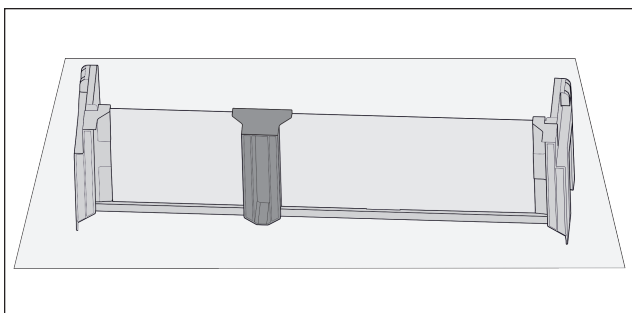


Fig. 25

- ▶ Padėkite lentyną ant stalo.

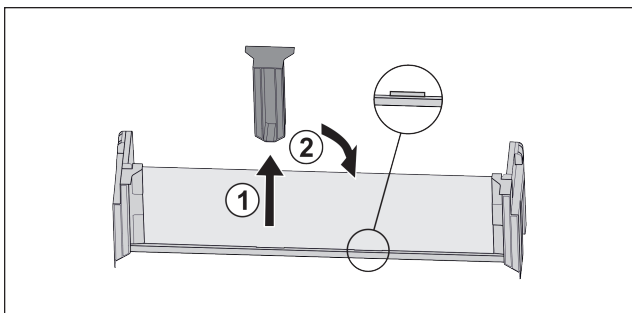


Fig. 26

- ▶ Ištraukite vidurinę laikančiąją dalį Fig. 26 (1).
- ▶ Įstatykite vidurinę laikančiąją dalį antroje padėtyje Fig. 26 (2).

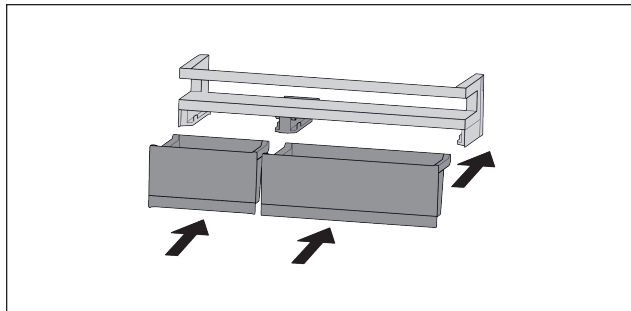


Fig. 27

- ▶ Pakeiskite dėžutes.

7.1.2 Durų lentynėlių išardymas

Durų lentynėles galima išardyti, norint jas išvalyti.

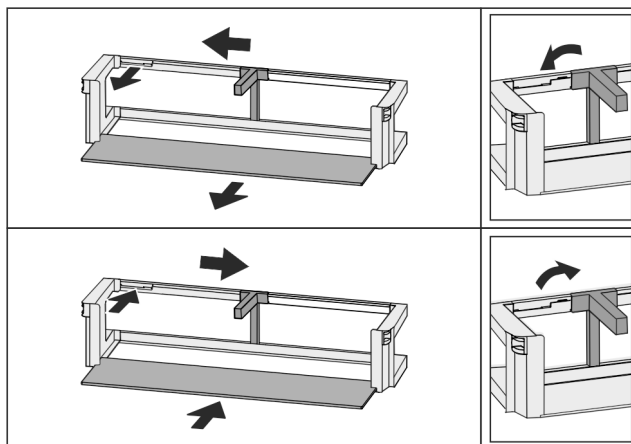


Fig. 28

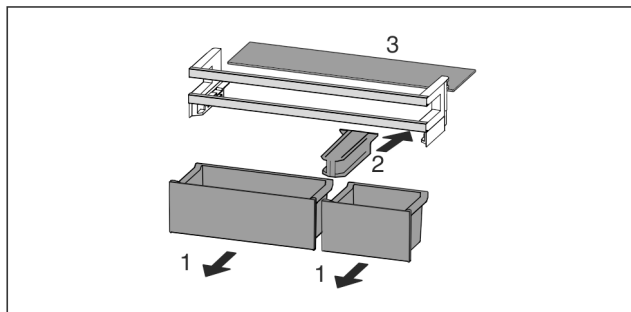


Fig. 29

- ▶ Išardykite durų lentynėles.

7.2 Lentynos

7.2.1 Lentynų perkėlimas / išėmimas

Lentynos ištraukimo stabdikliai yra apsaugotos nuo netyčinio ištraukimo.

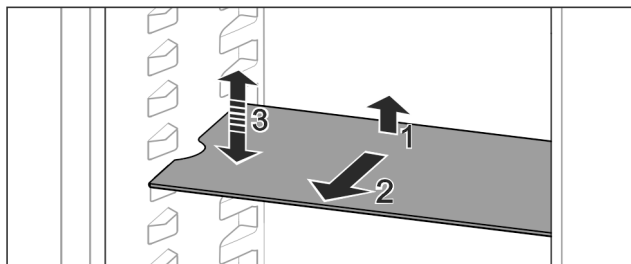


Fig. 30

- ▶ Kilstelėkite lentyną ir ištraukite į priekį.
- ▷ Šoninė anga yra atramos padėtyje.

- ▶ Lentynos perkėlimas: pakelkite arba nuleiskite į norimą aukštį ir įstumkite.

-arba-

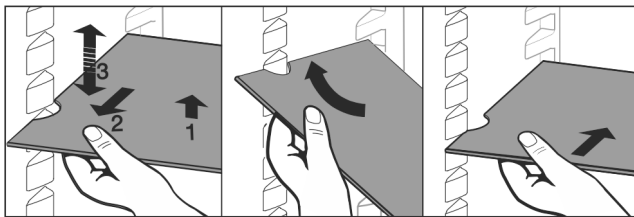


Fig. 31

- ▶ Visiškas lentynos išėmimas: ištraukite į priekį.
- ▶ Lengvesnis išėmimas: nustatykite lentyną įstrižai.
- ▶ Lentynos įdėjimas vėl: įstumkite iki galo.
- ▷ Ištraukimo stabdikliai nukreipti žemyn.
- ▷ Ištraukimo stabdikliai yra už priekinio kontaktinio paviršiaus.

7.3 Reguliuojamo pločio lentyna

7.3.1 Reguliuojamo pločio lentynos naudojimas

Lentynos ištraukimo stabdikliais yra apsaugotos nuo netyčinio ištraukimo.

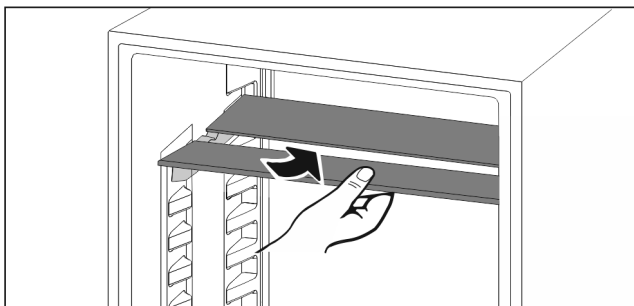


Fig. 32

- ▶ Reguliuojamo pločio lentyną nustumkite, kaip parodyta paveikslėlyje.

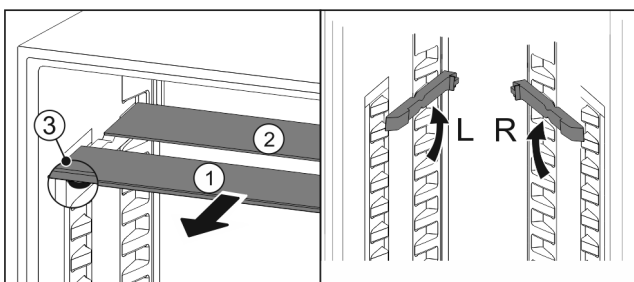


Fig. 33

Aukščio reguliavimas:

- ▶ Ištraukite Fig. 33 (1) stiklines lentynėles po vieną į priekį.
- ▶ Ištraukite atraminius bėgelius iš fikatoriaus ir užfiksuokite pageidaujama aukštyje.
- ▶ Įstumkite stiklines lentynėles paeiliui po vieną.
- ▷ Plokšti ištraukimo stabdikliai, iš karto už atraminio bėgelio.
- ▷ Aukšti ištraukimo stabdikliai gale.

Abiejų lentynų naudojimas:

- ▶ Suimkite ranka apatinę stiklinę plokštę ir patraukite į priekį.
- ▷ Stiklinė plokštė Fig. 33 (1) su apdailos juostele yra priekyje.
- ▷ Stabdikliai Fig. 33 (3) nukreipti žemyn.

7.4 VarioSafe*

VarioSafe – tai vieta mažiems maisto produktams, pakuotėms, tūtelėms ir stiklinėms.

7.4.1 VarioSafe naudojimas

Stalčių galima išimti ir įstumti dviejuose skirtinguose aukščiuose. Taip stalčiuje galima laikyti ir aukštesnes mažas dalis.

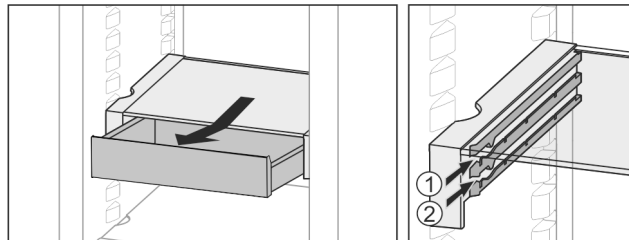


Fig. 34

- ▶ Išimkite stalčių.
- ▶ Įstumkite bet kokiame aukštyje Fig. 34 (1) arba Fig. 34 (2).

7.4.2 VarioSafe perkėlimas

VarioSafe kaip visumą galima perkelti į aukštį.

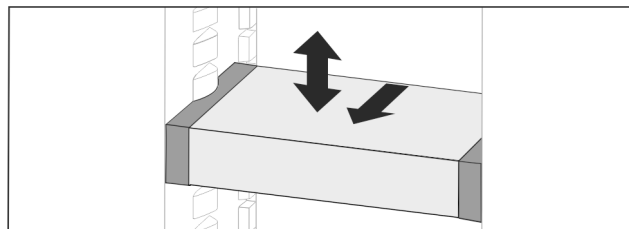


Fig. 35

- ▶ Ištraukite į priekį.
- ▷ Šoninė anga yra atramos padėtyje.
- ▶ Pakelkite arba nuleiskite į norimą aukštį.
- ▶ Įstumkite į galą.

7.4.3 VarioSafe visiškasis išėmimas

VarioSafe galima išimti kaip visumą.

- ▶ Ištraukite į priekį.
- ▷ Šoninė anga yra atramos padėtyje.

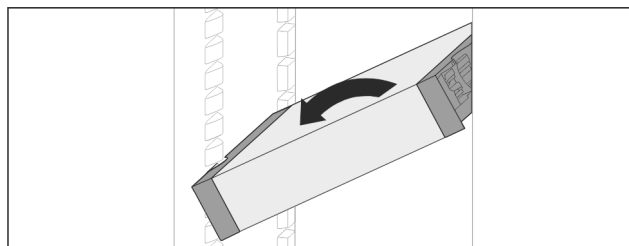


Fig. 36

- ▶ Nustatykite įstrižai ir ištraukite į priekį.

7.4.4 VarioSafe išardymas

VarioSafe galima išardyti, norint jį išvalyti.

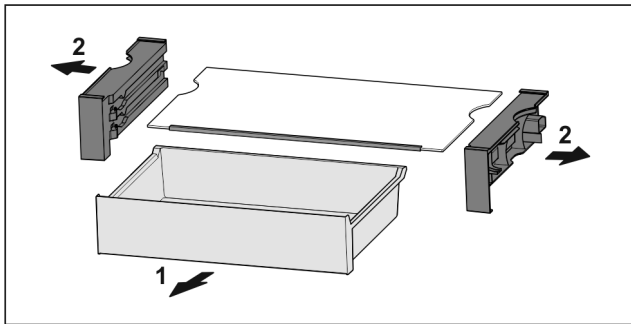


Fig. 37

- ▶ Išardykite VarioSafe.

7.5 InfinitySpring*

Integruotas vandens dalytuvas skirtas patogiai geriamajam vandeniui imti. Vandens temperatūra priklauso nuo temperatūros šaldytuvo skyriuje.

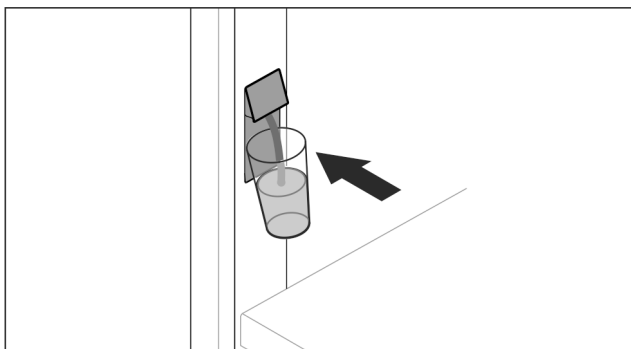


Fig. 38

- ▶ Prispauskite stiklinę prie apatinio dalytuvo mygtuko.
- ▷ Dalytuvas išlenda: vanduo bėga į stiklinę.
- ▶ Venkite vandens pusrū: lėtai išimkite stiklinę. Didelio kiekio vandens įpylimas:
- ▶ Jei vanduo nebebėga, išimkite vandens indą ir iš naujo prispauskite prie apatinio dalytuvo mygtuko.

7.6 Vieta kepimo skardai

Virš stalčių yra vietos kepimo skardai Fig. 1 (8).

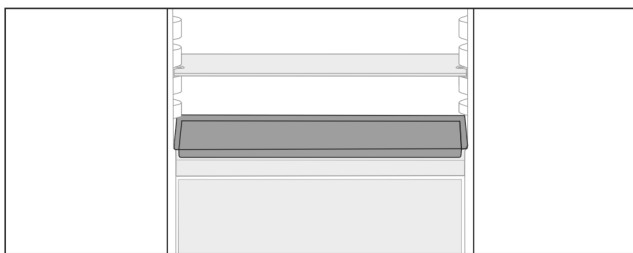


Fig. 39

Įsitikinkite, kad įvykdytos šios sąlygos:

- ❑ Laikomasi didžiausių kepimo skardos matmenų (žr. 9.1 Techniniai duomenys).
- ❑ Kepimo skarda atvėsusi iki kambario temperatūros.
- ❑ Apatinė durų lentynėlė įstatyta bent per vieną padėtį aukščiau.

Kai durys atidarytos 90°:

- ▶ Įstumkite kepimo skardą ant apatinių šoninių atramų.

-arba-

Jei kepimo skarda priglundą netolygiai:

- ▶ Naudokite atraminius bėgelius iš priedų.

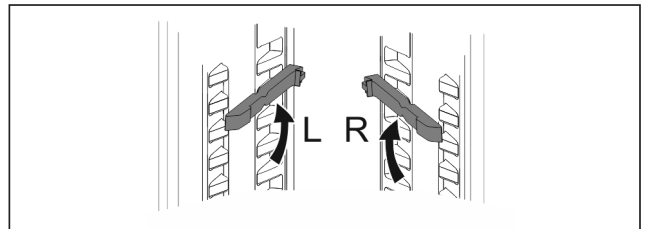


Fig. 40

- ▶ Užfiksuokite atraminius bėgelius ant apatinių atramų. Kai durys atidarytos 90°:
- ▶ Įstumkite kepimo skardą ant atraminių bėgelius.

7.7 Reguliuojama butelių lentyna

7.7.1 Butelių lentynos naudojimas

Šaldytuvo apatinėje sienelėje galite pasirinktinai naudoti reguliuojamą butelių lentyną arba stiklinę lentynėlę.

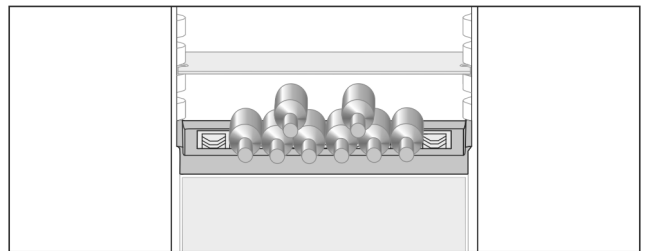


Fig. 41

- ▶ Išimkite stiklinę lentynėlę ir laikykite ją atskirai.
- ▶ Butelius dėkite dugnu prie galinės sienelės.

Pastaba

Jei buteliai išsikiša į priekį virš butelių lentynos:

- ▶ Pakelkite apatinę durų lentynėlę per vieną padėtį aukščiau.

7.7.2 Butelių lentynos išėmimas

Butelių lentyną galima išardyti, norint ją išvalyti.

- ▶ Išimkite stiklinę lentynėlę virš butelių lentynos.

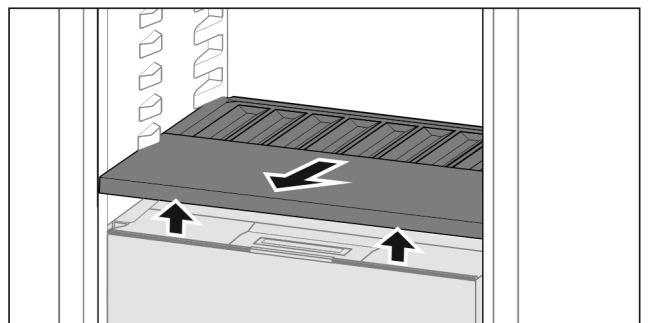


Fig. 42

- ▶ Pakelkite priekyje butelių lentyną ir ištraukite.

Pastaba

Liebherr rekomenduoja:

ant po ja esančio stalčiaus dangčio nedėkite jokių prekių.

7.7.3 Butelių lentynos įdėjimas

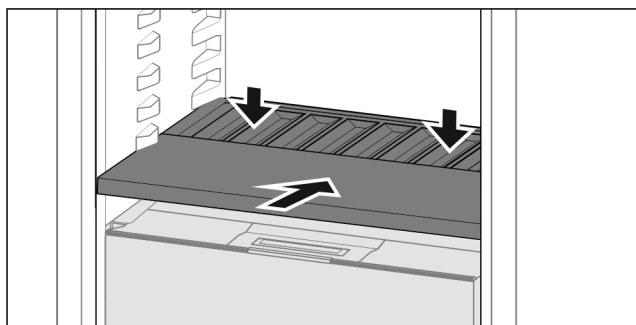


Fig. 43

- ▶ Įstumkite butelių lentyną iki galo ir paspauskite žemyn.
- ▷ Kištukai butelių lentynos gale prijungti automatiškai.
- ▷ Šviesos diodas šviečia.

7.8 Stalčiai

Norėdami išvalyti stalčius, juos galite išimti.

Stalčius galite išimti, kad galėtumėte naudotis VarioSpace.

Stalčius išėmimas ir įdėjimas skiriasi, atsižvelgiant į ištraukimo sistemą. Jūsų prietaise gali būti skirtingų ištraukimo sistemų.

Prietaisuose su NoFrost funkcija:*

Pastaba

Esant blogai ventilacijai, padidėja energijos sąnaudos ir sumažėja vėsinimo galia.*

- ▶ Apatinį stalčių palikite prietaise!*
- ▶ Niekomet neužstatykite ventiliatoriaus grotelių ant vidinės sienelės šaldytuvo viduje!*

Prietaisuose be NoFrost funkcijos:*

Pastaba

Esant blogai ventilacijai, padidėja energijos sąnaudos ir sumažėja vėsinimo galia.*

- ▶ Niekomet neužstatykite ventiliatoriaus grotelių ant vidinės sienelės šaldytuvo viduje!*

7.8.1 Stalčius įrenginio dugne arba stiklinė lentynėlė

Stalčius juda tiesiogiai įrenginio dugne arba ant stiklinės lentynėlės. Bėgelių nėra.

Kai išimate stalčius, kaip pastatymo paviršius galite naudoti po jais esančias stiklines lentynėles.

Stalčiaus išėmimas

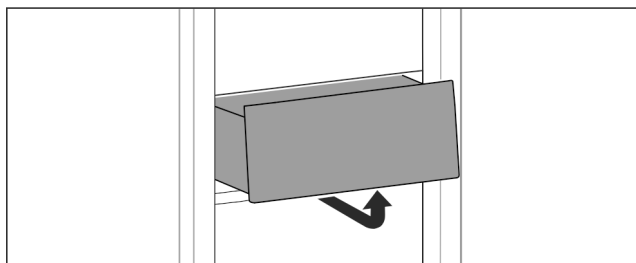


Fig. 44

- ▶ Išimkite stalčių, kaip parodyta paveikslėlyje.

Stalčiaus įstatymas

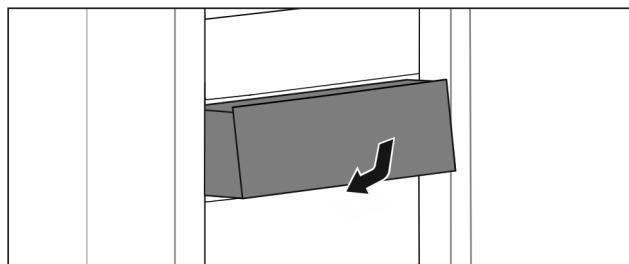


Fig. 45

- ▶ Įstatykite stalčių, kaip pavaizduota paveikslėlyje.

7.8.2 Stalčius ant teleskopinių bėgelių

Stalčius juda su ištraukiamais bėgeliais (teleskopiniais bėgeliais). Yra iki galo ir iš dalies ištraukiami teleskopiniai bėgeliai. Iki galo ištraukiamus stalčius iš įrenginio galima ištraukti iki galo. Iš dalies ištraukiamus stalčius iš įrenginio galima ištraukti ne iki galo. Kokia sistema yra Jūsų įrenginyje, priklauso nuo įrenginio tipo.

Ištraukimas iki galo*

Ištraukimo iki galo funkciją atpažinsite iš gnybto, kuris yra ant bėgelio gale, atitinkamai kairėje ir dešinėje pusėse.

Stalčiaus išėmimas

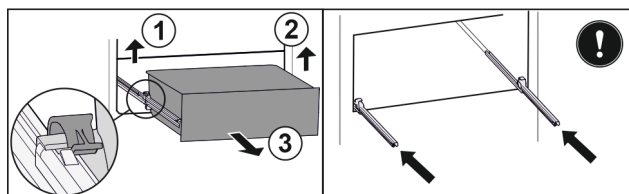


Fig. 46

- ▶ Ištraukite stalčių iki galo.
- ▶ Pakelkite kairįjį gnybtą ir tuo pačiu metu ištraukite kairįjį stalčių į priekį. Fig. 46 (1)
- ▶ Pakelkite dešinįjį gnybtą ir tuo pačiu metu ištraukite stalčių į priekį. Fig. 46 (2)
- ▶ Išimkite stalčių į priekį. Fig. 46 (3)
- ▶ Įstumkite bėgelius.

Stalčiaus įstatymas

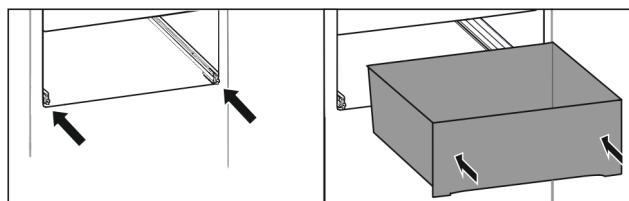


Fig. 47

- ▶ Įstumkite bėgelius.
- ▶ Uždėkite stalčių ant bėgelių.
- ▶ Įstumkite stalčių į galą.
- ▷ Stalčius gale girdimai užsifiksuoja.

Šaldytuvo skyriaus dalinis ištraukimas*

Stalčiaus išėmimas

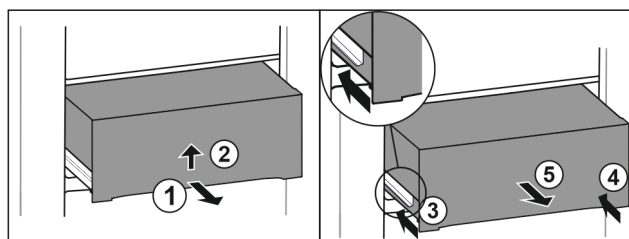


Fig. 48

Įranga

- ▶ Ištraukite stalčių iki pusės. Fig. 48 (1)
- ▶ Pakelkite stalčių už apačios. Fig. 48 (2)
- ▶ Laikykite stalčių paspaudę į viršų ir tuo pačiu metu traukite į viršų.
- ▶ Įstumkite kairįjį bėgelį. Fig. 48 (3)
- ▶ Įstumkite dešinįjį bėgelį. Fig. 48 (4)
- ▶ Išimkite stalčių į priekį. Fig. 48 (5)

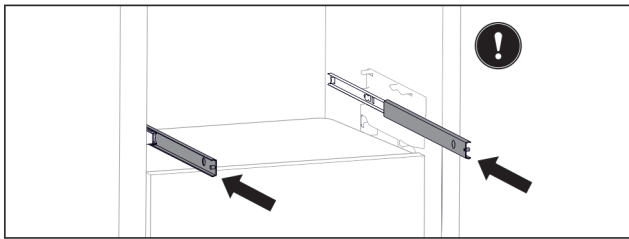


Fig. 49

Jei iššėmus stalčių bėgeliai dar ne iki galo įstumti:

- ▶ Įstumkite bėgelius iki galo.

Stalčiaus įstatymas

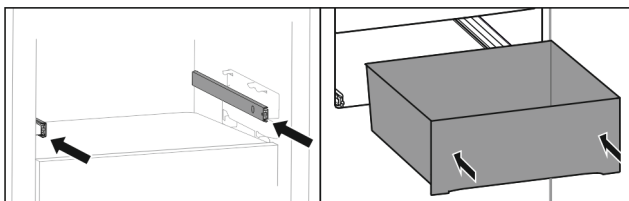


Fig. 50

- ▶ Įstumkite bėgelius.
- ▶ Uždėkite stalčių ant bėgelių.
- ▶ Įstumkite stalčių į galą.

Šaldiklio skyriaus dalinis ištraukimas

Pastaba

Jei viršutinio stalčiaus šaldiklio skyriaus magnetas pažeistas arba nuimtas, atsiranda durų jutiklių sutrikimų.

- ▶ Nepažeiskite ir nenuimkite magneto.

Stalčiaus išėmimas

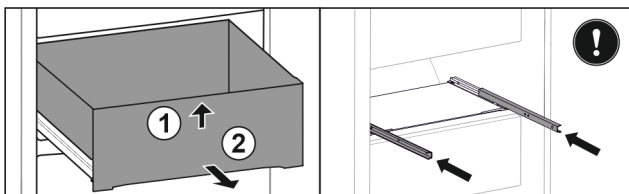


Fig. 51

Jei stalčius yra šaldiklio skyriuje viršuje:

- ▶ Ištraukite stalčių iki galo.
- ▶ Pakelkite stalčių priekyje. Fig. 51 (1)
- ▶ Išimkite stalčių į priekį. Fig. 51 (2)
- ▶ Įstumkite bėgelius.

-arba-

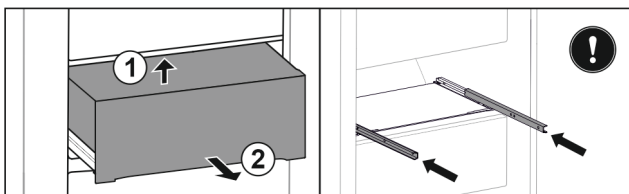


Fig. 52

Jei stalčius yra šaldiklio skyriuje viduryje:

- ▶ Ištraukite stalčių iki pusės.
- ▶ Pakelkite stalčių gale iš apačios. Fig. 52 (1)
- ▶ Išimkite stalčių į priekį. Fig. 52 (2)
- ▶ Įstumkite bėgelius.

Stalčiaus įstatymas

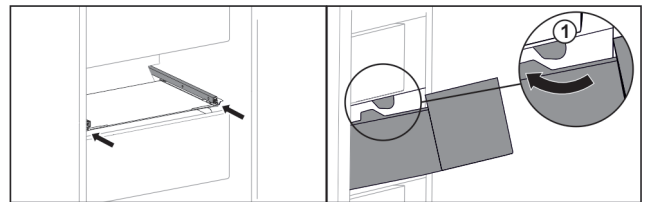


Fig. 53

- ▶ Įstumkite bėgelius.
- ▶ Kreipkite stalčių aplink stabdiklius Fig. 53 (1).
- ▶ Uždėkite stalčių ant bėgelių.
- ▶ Įstumkite stalčių į galą.

7.9 Fruit & Vegetable-Safe dangtis

Stalčiaus dangtį galima nuimti, norint jį išvalyti.

7.9.1 Stalčiaus dangčio nuėmimas

Įsitinkinkite, kad įvykdytos šios sąlygos:

- ❑ Butelių lentyna išimta (žr. 7.7 Reguliuojama butelių lentyna).

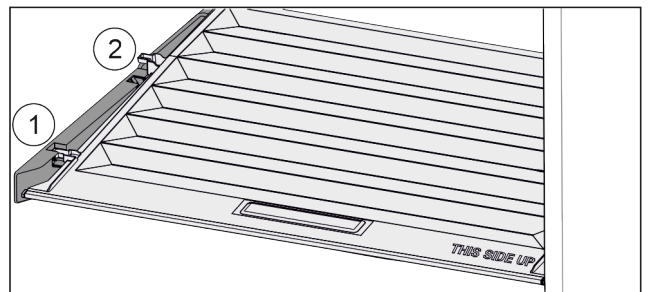


Fig. 54

Jei stalčiai išimti:

- ▶ Dangtį iki angos laiknčiosiose dalyse ištraukite į priekį Fig. 54 (1).
- ▶ Pakelkite gale iš apačios ir nuimkite Fig. 54 (2) į viršų.

7.9.2 Stalčiaus dangčio uždėjimas

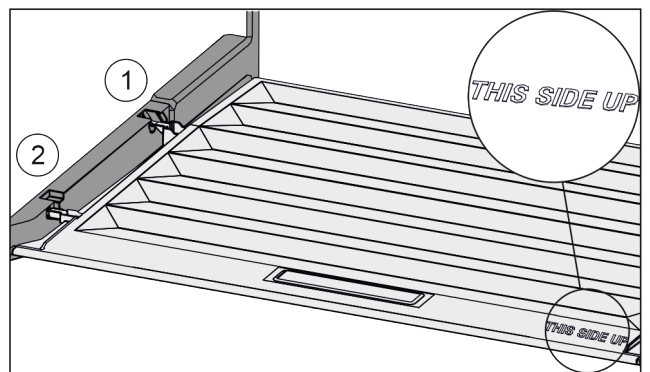


Fig. 55

Jei užrašas THIS SIDE UP yra viršuje:

- ▶ Dangčio pertvaras įkiškite virš galinio laikiklio Fig. 55 (1) angos ir priekyje užfiksuokite laikiklyje Fig. 55 (2).
- ▶ Nustatykite dangtį į norimą padėtį (žr. 7.10 Drėgmės reguliavimas).

7.10 Drėgmės reguliavimas

Drėgmę galite reguliuoti patys, reguliuodami stalčiaus dangtį.

Stalčiaus dangtis yra iš karto ant stalčiaus ir gali būti uždengtas lentynomis arba papildomais stalčiais.

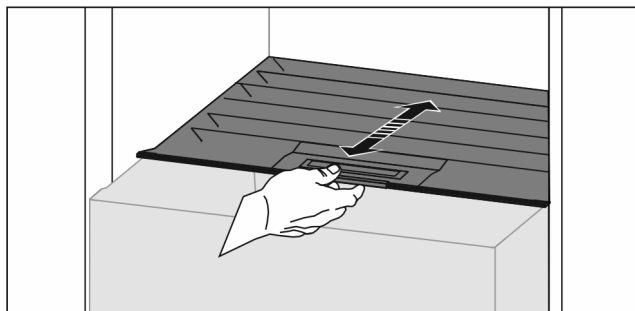


Fig. 56

Maža oro drėgmė

- ▶ Atidarykite stalčių.
- ▶ Ištraukite stalčiaus dangtį į priekį.
- ▷ Uždarius stalčių: tarpas tarp dangčio ir stalčiaus.
- ▶ Išaktyvinkite HydroBreeze.*
- ▷ Oro drėgmė saugykloje sumažėja.

Didelė oro drėgmė

- ▶ Atidarykite stalčių.
- ▶ Nustumkite stalčiaus dangtį į galą.
- ▷ Uždarius stalčių: dangtis gerai užsandarina stalčių.
- ▶ Aktyvinkite HydroBreeze.*
- ▷ Oro drėgmė saugykloje padidėja.
- Jei stalčiuje per daug drėgmės:
- ▶ pasirinkite nustatymą «Maža oro drėgmė».

-arba-

- ▶ Pašalinkite drėgmę šluoste.

Pastaba

Su nustatymu «Maža oro drėgmė» Fruit & Vegetable-Safe taip pat galima naudoti kaip Meat & Dairy-Safe.

- ▶ Nustatykite «mažą oro drėgmę».

7.11 HydroBreeze*

HydroBreeze padengia rūku maisto produktus ir pasirūpina drėgme skyrelyje.

HydroBreeze ir susijęs vandens bakas yra reguliuojamoje butelių lentynoje.

Įsitikinkite, kad įvykdytos šios sąlygos:

- vandens bakas išvalytas (žr. 8.6.3 Įrangos valymas),
- vandens bakas tinkamai užfiksuotas,
- drėgmė nustatyta ties «Didelė oro drėgmė» (žr. 7.10 Drėgmės reguliavimas),
- HydroBreeze aktyvinta (žr. HydroBreeze*).

7.11.1 Vandens bako pripildymas



ĮSPĖJIMAS

Nešvarus vanduo!

Apsinuodijimai.

- ▶ Pilkite tik geriamąjį vandenį.
- ▶ HydroBreeze išaktyvintas: ištuštinkite vandens baką.
- ▶ HydroBreeze nenaudojamas ilgesnį laiką: ištuštinkite vandens baką.

PRANEŠIMAS

Skysčiai, kurių sudėtyje yra cukraus! HydroBreeze pažeidimas.

- ▶ Pilkite tik geriamąjį vandenį.

Pastaba

Naudojant filtruotą, demineralizuotą vandenį, gaunamas geriausios kokybės geriamasis vanduo sklandžiam HydroBreeze veikimui.

Tokią vandens kokybę galima užtikrinti, naudojant specializuotoje prekyboje parduodamą stalo vandens filtrą.

- ▶ Į vandens indą pilkite tik filtruotą, demineralizuotą geriamąjį vandenį.

Vandens bakas sumontuotas reguliuojamoje butelių lentynoje (žr. 1.2 Prietaiso ir įrangos apžvalga).

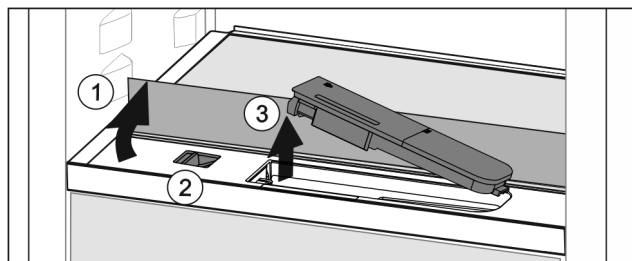


Fig. 57

- ▶ Paspauskite galinį, kairinį priekinės stiklinės lentynėlės kampą.
- ▷ Stiklo lentynėlė pakyla į viršų.
- ▶ Pakelkite stiklinę lentynėlę ir iki galo atlenkite atgal Fig. 57 (1).
- ▷ Stiklinė lentynėlė yra stačioje padėtyje.
- ▶ Nustumkite slankiklį Fig. 57 (2) į kairę.
- ▷ Vandens bakas išsoka iš įdubos.
- ▶ Išimkite vandens baką Fig. 57 (3).
- ▶ Išvalykite vandens baką (žr. 8.6.3 Įrangos valymas). Kampuota anga:
- ▶ Pripilkite geriamojo vandens iki žymos.
- ▶ Iš pradžių į įdubą įstatykite vandens bako dugną.
- ▶ Lėtai nuleiskite priekinę dalį ir įspauskite baką.
- ▷ Vandens bakas užfiksuotas.

7.11.2 Vandens bako išardymas

Vandens baką galima išardyti, norint jį išvalyti.

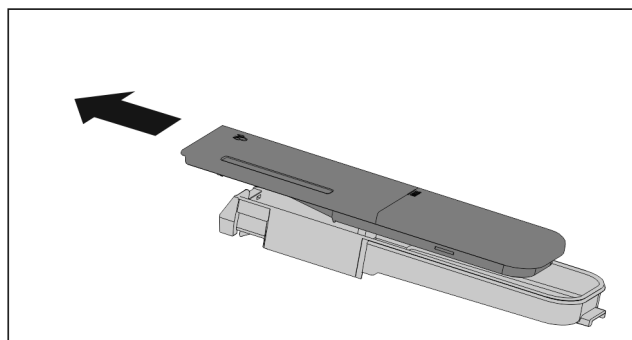


Fig. 58

- ▶ Išardykite vandens baką.

7.12 Stiklinės lentynėlės

Norėdami išvalyti, po stalčiais esančią stiklinę lentynėlę galite išimti.

Po stalčiais esančią stiklinę lentynėlę galite išimti, kad galėtumėte naudotis VarioSpace.

7.12.1 Stiklinės lentynėlės išėmimas / įdėjimas

Įsitikinkite, kad įvykdytos šios sąlygos:

- Stiklinė lentynėlė po stalčiumi: Stalčius išimtas. (žr. 7.8 Stalčiai)

Stiklinės lentynėlės išėmimas

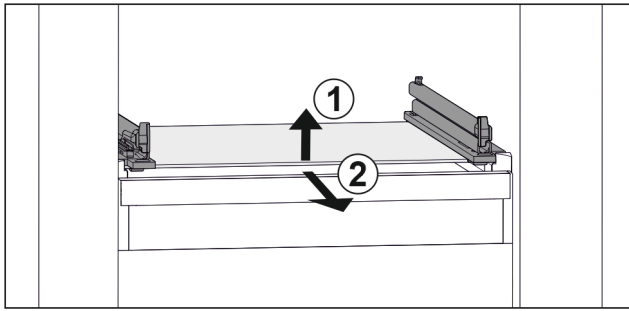


Fig. 59 Stiklinės lentynėlės atvaizdo pavyzdys

- ▶ Pakelkite stiklinę lentynėlę priekyje. Fig. 59 (1)
- ▶ Išimkite stiklinę lentynėlę į priekį. Fig. 59 (2)

Stiklinės lentynėlės įdėjimas

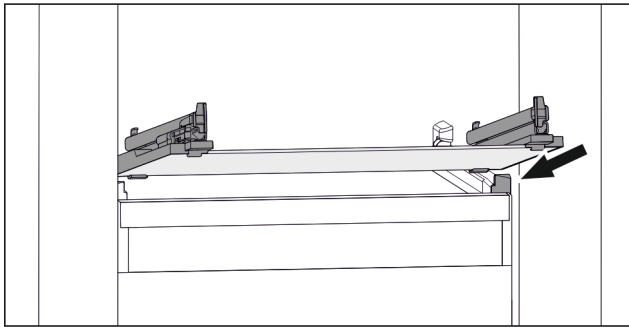


Fig. 60 Stiklinės lentynėlės atvaizdo pavyzdys

- ▶ Uždėkite stiklinę lentynėlę įstrižai už stabdiklių. (žr. Fig. 60)
- ▶ Nuleiskite stiklinę lentynėlę.
- ▶ Įstumkite stiklinę lentynėlę į galą.

7.13 IceMaker*

IceMaker sistema skirta tik buityje naudojamam ledo gabalėlių kiekiui gaminti.

Įsitinkinkite, kad įvykdytos šios sąlygos:

- IceMaker išvalytas (žr. 8 Techninis aptarnavimas),
- IceMaker stalčius išvalytas.
- IceMaker stalčius iki galo įstumtas.

7.13.1 Ledukų gaminimas

Gamybos pajėgumas priklauso nuo šaldiklyje nustatytos temperatūros. Kuo žemesnė temperatūra, tuo daugiau ledukų bus pagaminama per tam tikrą laikotarpį.

Jeigu IceMaker įjungiamas pirmą kartą, iki ledukų gamybos pradžios teks palaukti apie 24 h.

- ▶ Aktyvinkite funkciją IceMaker (žr. 6.2 Valdymo loginė schema).
- ▶ Didelio kiekio ledukų gaminimas: aktyvinkite funkciją MaxIce (žr. 6.2 Valdymo loginė schema).
- ▶ Didelio kiekio ledukų gaminimas: perstumkite arba išimkite pertvarą IceMaker stalčiuje.*
- ▶ Paskirstykite ledukus tolygiai stalčiuje, kad padidintumėte pripildymo kiekį.
- ▶ Uždarykite stalčių: IceMaker vėl automatiškai pradeda gamybą.

Pastaba

Pasiekus tam tikrą IceMaker stalčiaus pripildymo lygį, ledukai nebegaminami. IceMaker nepripildo stalčiaus iki kraštų.

7.13.2 Stalčiaus naudojimas išaktyvinus IceMaker

Jei išaktyvinsite IceMaker, galėsite naudoti visą IceMaker stalčių kaip šaldiklio stalčių.

- ▶ Išaktyvinkite IceMaker. (žr. 6.3.13.4 IceMaker / MaxIce išaktyvinimas)

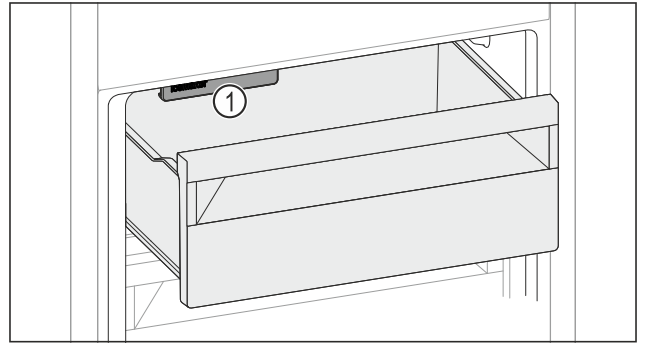


Fig. 61

- ▶ Maisto produktus sudėkite į stalčių. Jei maisto produktus sudėsite kairėje stalčiaus pusėje:
- ▶ Atsižvelkite IceMaker Fig. 61 (1).

7.14 VarioSpace

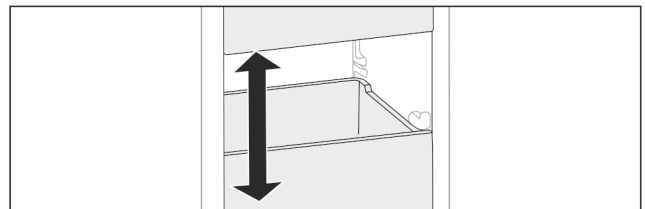


Fig. 62

Stalčius ir stiklines lentynas išimti iš prietaiso. Taip bus vietos dideliems maisto produktams, pvz., paukštienai, mėsai, dideliems žvėrienos gabalams ir aukštiems kepiniams. Juos galėsite šaldyti nesupjaustytus ir vėliau gaminti nesusmulkinę.

- ▶ Atsižvelkite į stalčių ir stiklinių lentynų apkrovos ribas (žr. 9.1 Techniniai duomenys).

7.15 Priedai

7.15.1 Sviestinė

Sviestinės atidarymas / uždarymas

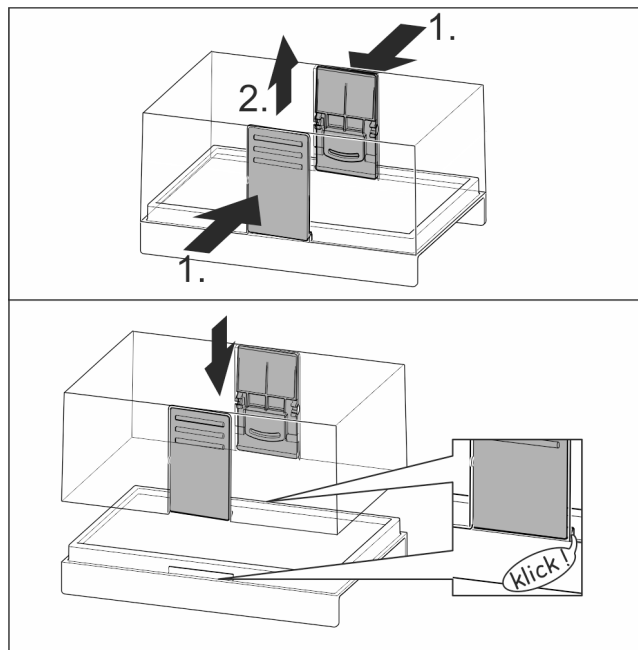


Fig. 63

Sviestinės išardymas

Sviestinę galima išardyti, norint ją išvalyti.

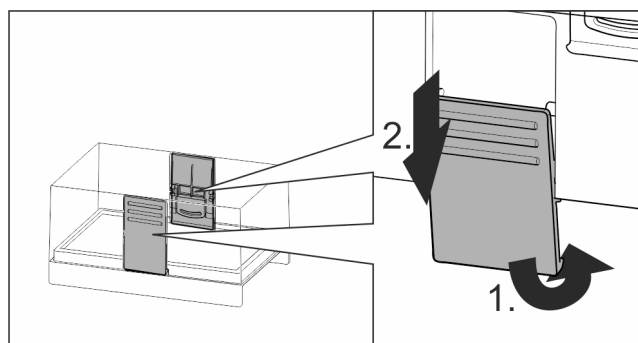


Fig. 64

- Išardykite sviestinę.

7.15.2 Dėklas kiaušiniams

Dėklą kiaušiniams galima ištraukti ir apsukti. Abi dėklo kiaušiniams dalis galima naudoti, norint atskirti, pvz., dėl pirkimo datos.

Dėklo kiaušiniams naudojimas

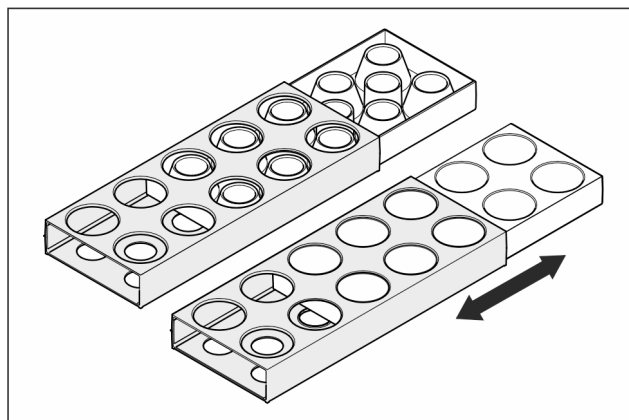


Fig. 65

- Viršutinė pusė: laikykite vištų kiaušinius.
- Apatinė pusė: laikykite putpelių kiaušinius.

7.15.3 Butelių laikiklis

Butelių laikiklio naudojimas

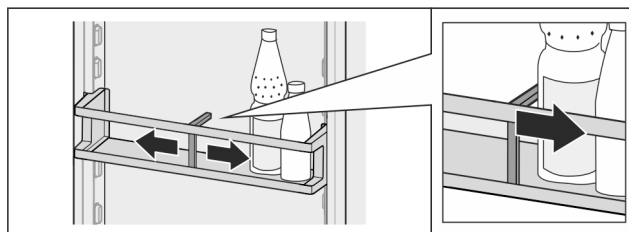


Fig. 66

- Užstumkite butelių laikiklį ant butelių.
- ▷ Buteliai neapvirs.

Butelių laikiklio išėmimas

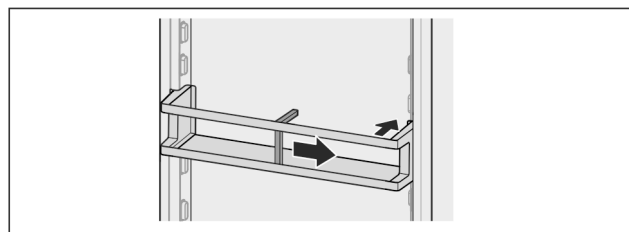


Fig. 67

- Tam nustumkite butelių laikiklį iki krašto į dešinę.
- Išimkite į galą.

7.15.4 Šalčio akumulatorius

Nutrūkus elektros srovės tiekimui, dėl šalčio akumuliatorių lėčiau kyla temperatūra.

Prietaisai su NoFrost:*

Šalčio akumulatoriai yra stalčiuje.*

Jūs galite šalčio akumulatorius laikyti šaldymo padėkle.*

Prietaisai be NoFrost:*

Šalčio akumulatoriai užfiksuoti šaldiklio skyriaus lubose.*

Šalčio akumuliatoriaus naudojimas

Prietaisai su NoFrost:*

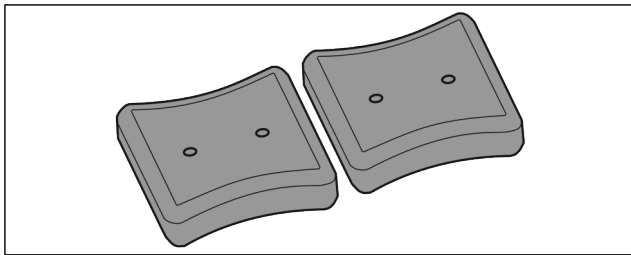


Fig. 68 *

Jei šalčio akumulatoriai užšalę:*

- ▶ Viršutinėje, priekinėje šaldiklio skyriaus srityje uždėkite ant užšaldytų produktų.*

Prietaisai be NoFrost:*

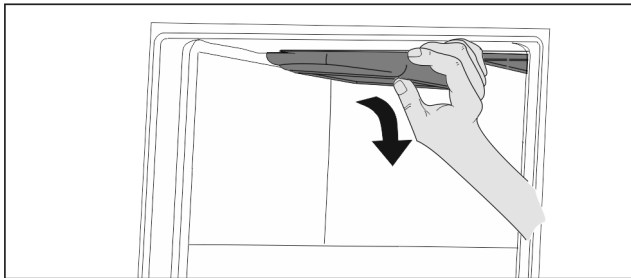


Fig. 69 *

Viršutinis stalčius išimtas:*

- ▶ Suimkite užšalusį šalčio akumuliatorių šonuose ir išstumkite žemyn.*
- ▶ Šalčio akumuliatorius viršutinėje, priekinėje šaldiklio skyriaus srityje uždėkite ant užšaldytų produktų.*

Po naudojimo šalčio akumuliatorius vėl užfiksuokite šaldiklio skyriaus lubose:*

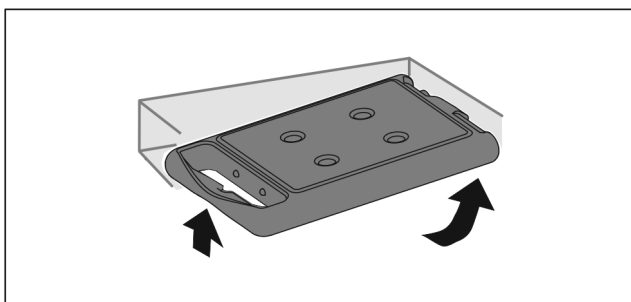


Fig. 70 *

Viršutinis stalčius išimtas:*

- ▶ Įstumkite šalčio akumuliatorių į šaldiklio skyriaus lubas viršuje gale ir priekyje užfiksuokite.*

7.15.5 Ledo gabalėlių indelis su dangčiu

Ledo gabalėlių indelio naudojimas

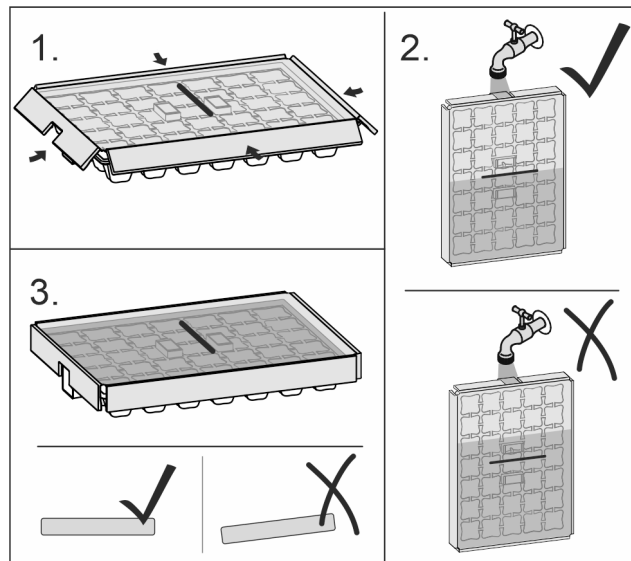


Fig. 71

Užšalus vandeniui:

- ▶ Ledo gabalėlių indelį laikykite po šiltu vandeniu.
- ▶ Nuimkite dangtį.
- ▶ Ledo gabalėlių indelį šiek tiek pasukite priešinga kryptimi.
- ▶ Išimkite ledo gabalėlius.

Ledo gabalėlių indelio išardymas

Ledo gabalėlių indelį galima išardyti, norint jį išvalyti.

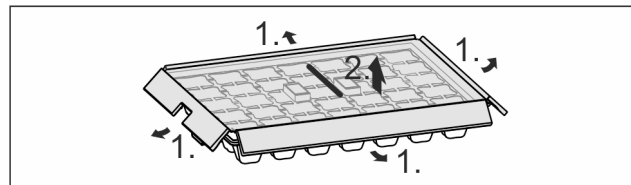


Fig. 72

- ▶ Išardykite ledo gabalėlių indelį.

7.15.6 Lankstus ledukų stalčiaus skyriklis*

IceMaker ledukų stalčiuje yra lankstus ledukų stalčiaus skyriklis. Prireikus galite laikyti taip pat ir didesnius kiekius ledukų ar papildomų maisto produktų. Leducų skyriklį galite perstumti arba išimti.

Lankstus ledukų stalčiaus skyriklio perstumimas

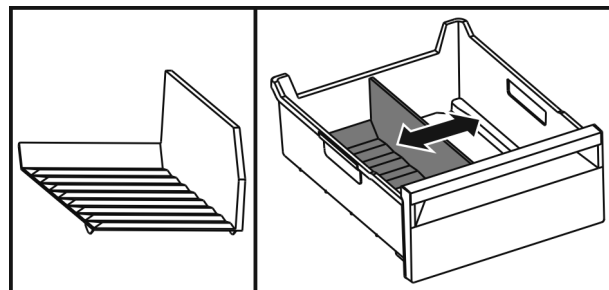


Fig. 73 Leducų stalčiaus skyriklio atvaizdo pavyzdys

- ▶ Leducų stalčiaus skyriklį galite perstumti į norimą padėtį.

Lankstus ledukų stalčiaus skyriklio išėmimas

Įsitikinkite, kad įvykdytos šios sąlygos:

- ☐ Leducų stalčius išimtas. (žr. 7.8 Stalčiai)

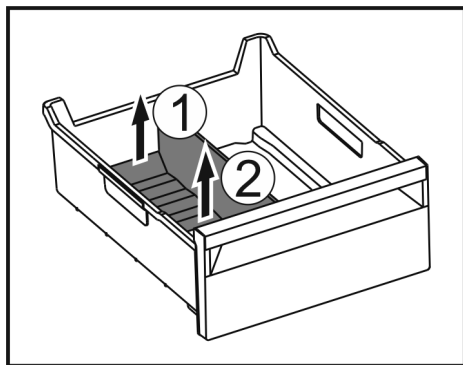


Fig. 74

- ▶ Pakelkite galinę ledukų stalčiaus skyriklio dalį. Fig. 74 (1)
- ▶ Išimkite ledukų stalčiaus skyriklį į viršų. Fig. 74 (2)

Lankstaus ledukų stalčiaus skyriklio įstatymas

Įsitikinkite, kad įvykdytos šios sąlygos:

- Ledukų stalčius išimtas. (žr. 7.8 Stalčiai)

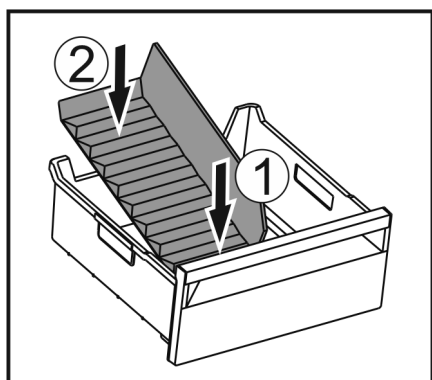


Fig. 75

- ▶ Įstatykite priekinę ledukų stalčiaus skyriklio dalį. Fig. 75 (1)
- ▶ Nuleiskite galinę ledukų stalčiaus skyriklio dalį iki stalčiaus dugno. Fig. 75 (2)

8 Techninis aptarnavimas

8.1 FreshAir aktyviosios anglies filtras

FreshAir aktyviosios anglies filtras yra stalčiuje virš ventiliatoriaus.

Jis užtikrina optimalią oro kokybę.

- Aktyviosios anglies filtrą keiskite kas 6 mėnesius. Esant nustatytam priminimui, pranešimu indikatoriuje raginama atlikti pakeitimą.
- Aktyviosios anglies filtrą galima išmesti į įprastas buitines atliekas.

Pastaba

Jūs įsigysite FreshAir aktyviosios anglies filtrą Liebherr-Hausgeräte parduotuvėje ties home.liebherr.com/shop/de/deu/zubehor.html.

8.1.1 FreshAir aktyviosios anglies filtro išėmimas

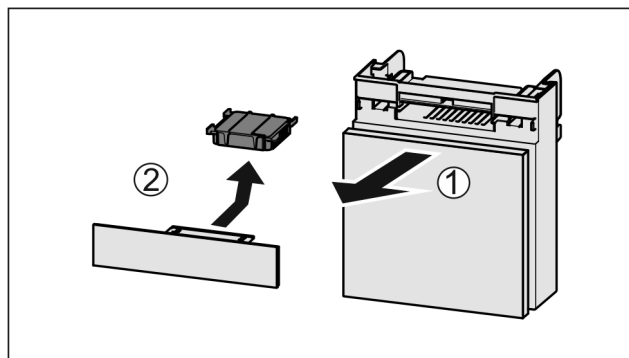


Fig. 76

- ▶ Ištraukite Fig. 76 (1) stalčių į priekį.
- ▶ Išimkite Fig. 76 (2) aktyviosios anglies filtrą.

8.1.2 FreshAir aktyviosios anglies filtro įdėjimas

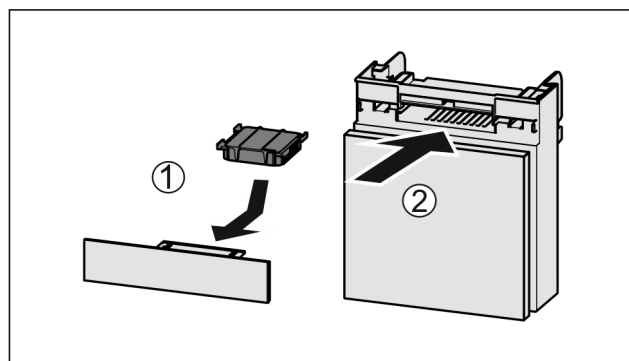


Fig. 77

- ▶ Įdėkite Fig. 77 (1) aktyviosios anglies filtrą pagal paveikslėlį.
- ▷ Aktyviosios anglies filtras užsifiksuoja. Jei aktyviosios anglies filtras nukreiptas žemyn:
- ▶ Įstumkite Fig. 77 (2) stalčių.
- ▷ Aktyviosios anglies filtras dabar paruoštas naudoti.

8.2 Vandens bakas*

InfinitySpring vandens bakas yra už apatinio stalčiaus šaldytuvo skyriuje.

8.2.1 Vandens bako išėmimas

- ▶ Užsukite čiaupą.
- ▶ Leiskite InfinitySpring 30 s tekėti, o likusį vandenį surinkite naudodami stiklinę.
- ▶ Išimkite stalčių.
- ▶ Pasukite vandens baką iki galo į kairę ir ištraukite.
- ▶ Lašantis vanduo surenkamas į vandens surinkimo indą.
- ▶ Ištuštinkite vandenį iš vandens surinkimo indo.
- ▶ Vandens surinkimo indą išvalykite šluoste arba išplaukite indaplovėje.

8.2.2 Vandens bako įdėjimas

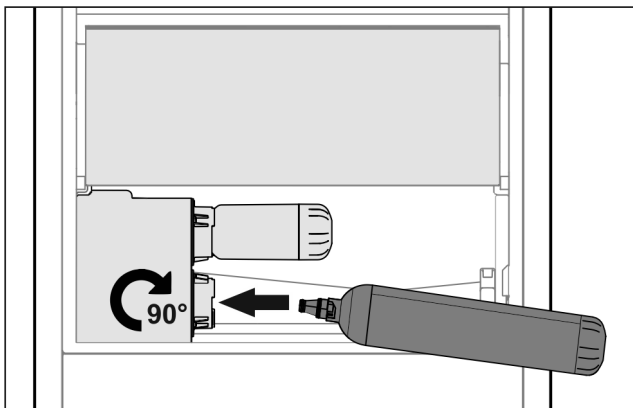


Fig. 78

- ▶ Išimkite stalčių.
- ▶ Įdėkite vandens baką ir maždaug 90° pasukite į dešinę iki galo.
- ▶ Patikrinkite, ar vandens bakas sandarus ir iš jo neteka vanduo.
- ▶ Įstatykite stalčių.
- ▶ Atsukite vandens čiaupą.
- ▶ Išleiskite orą iš vandens sistemos. (žr. 3.3.1 Oro išleidimas iš vandens sistemos)

Vietoj vandens filtro galima naudoti papildomą vandens baką.

Pastaba

Vandens baką galima įsigyti kaip atsarginę dalį.

8.2.3 Vandens surinkimo indo išėmimas / įdėjimas

Vandens surinkimo indą galima išimti, norint jį išvalyti.

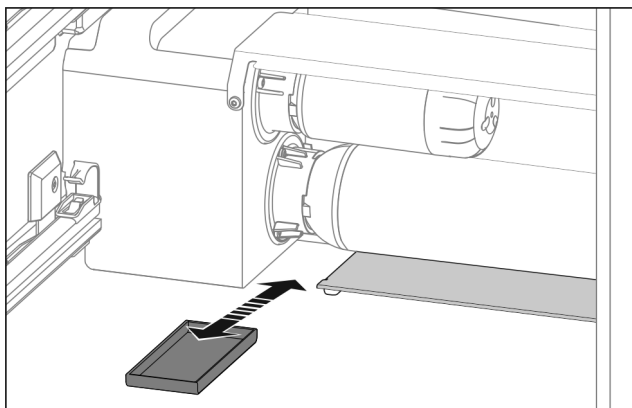


Fig. 79

- ▶ Vandens surinkimo indą ištraukite į priekį.

8.3 Vandens filtras*

Vandens filtras yra už apatinio stalčiaus šaldytuvo skyriuje. Jis surenka nuosėdas vandenyje ir sumažina chloro skonį.

- Esant nurodytam našumui, vandens filtrą keiskite kas 6 mėnesius arba pastebėję aiškų pratakos sumažėjimą.
- Vandens filtre yra aktyviosios anglies ir jį galima utilizuoti su įprastomis buitinėmis atliekomis.

Pastaba

Vandens filtrą įsigysite Liebherr-Hausgeräte parduotuvėje ties home.liebherr.com/shop/de/deu/zubehor.html.

8.3.1 Vandens filtro išėmimas

- ▶ Išimkite stalčių.
- ▶ Pasukite vandens filtrą iki galo į kairę ir ištraukite.
- ▷ Lašantis vanduo surenkamas į vandens surinkimo indą.
- ▶ Vandens surinkimo indą išvalykite šluoste arba išplaukite indaplovėje.

8.3.2 Vandens filtro įstatymas

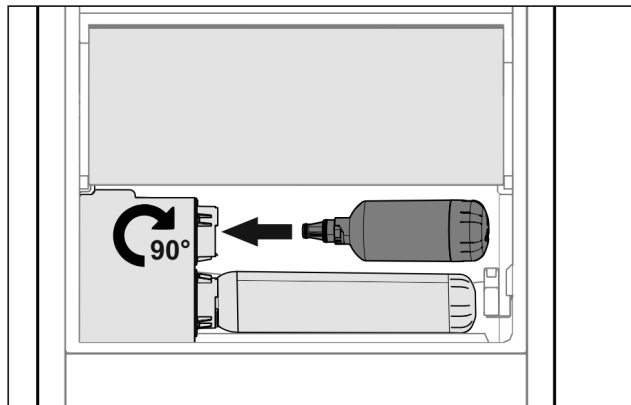


Fig. 80

- ▶ Išimkite stalčių.
- ▶ Įstatykite vandens filtrą ir maždaug 90° pasukite į dešinę iki galo.
- ▶ Patikrinkite, ar filtras sandarus ir iš jo neteka vanduo.
- ▶ Įstatykite stalčių.



PERSPĖJIMAS

Naujame vandens filtre gali būti suspenduotųjų medžiagų.

- ▶ Išleiskite 3 l vandens iš InfinitySpring ir jį utilizuokite.

▷ Dabar vandens filtras yra paruoštas naudoti.

8.4 Ištraukimo sistemų ardymas / montavimas

8.4.1 Patarimai, kaip išardyti prietaisą

Norėdami išvalyti ištraukimo sistemas, kai kurias galite išardyti. Jūsų prietaise gali būti skirtingų ištraukimo sistemų.

Toliau nurodytas ištraukimo sistemas galima išardyti arba jų negalima išardyti:

Ištraukimo sistema	galima išardyti / negalima išardyti
Stalčius įrenginio dugne arba stiklinė lentynėlė	negalima išardyti
Ištraukimas iki galo*	negalima išardyti*
Šaldytuvo skyriaus dalinis ištraukimas*	negalima išardyti*
Šaldiklio skyriaus dalinis ištraukimas	galima išardyti (žr. 8.4.2.1 Šaldiklio skyriaus dalinis ištraukimas)

8.4.2 Stalčius ant teleskopinių bėgelių

Šaldiklio skyriaus dalinis ištraukimas

Ištraukimo sistemos išardymas

Įsitikinkite, kad įvykdytos šios sąlygos:

- Stalčius išimtas.
- Stiklinė lentynėlė išimta. (žr. 7.12 Stiklinės lentynėlės)

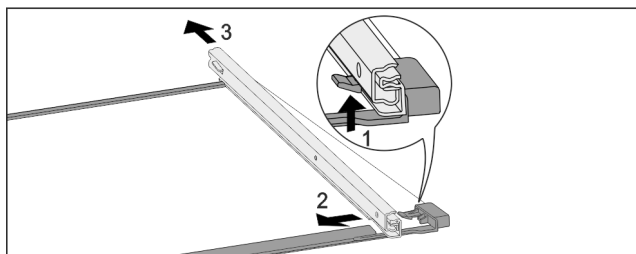


Fig. 81 Stiklinė lentynėlė su bėgeliais

- ▶ Paspauskite priekinį fiksavimo kabliuką į viršų. Fig. 81 (1)
- ▶ Nustumkite ištraukiamą bėgelį į šoną Fig. 81 (2) ir atgal Fig. 81 (3).

Ištraukimo sistemos montavimas

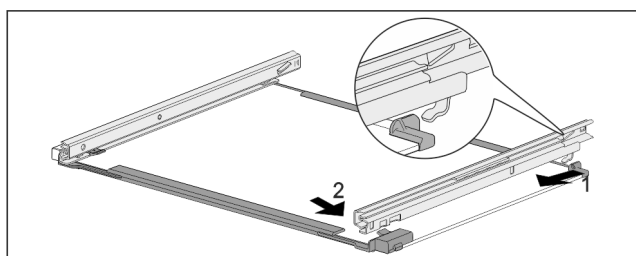


Fig. 82 Stiklinė lentynėlė su bėgeliais

- ▶ Užkabinkite bėgelį gale. Fig. 82 (1)
- ▶ Užkabinkite bėgelį priekyje. Fig. 82 (2)

8.5 Prietaiso atitirpinimas



ĮSPĖJIMAS

Netinkamas prietaiso atitirpdymas!*
Sužalojimai ir pažeidimai.

- ▶ Norėdami pagreitinti atitirpdymo procesą, nenaudokite jokių kitų mechaninių įtaisų ar priemonių, o tik rekomenduojamus (-as) gamintojo.
- ▶ Nenaudokite jokių elektrinių šildytuvų arba valymo garų įrenginių, atviros ugnies ar atitirpimą spartinančių aerozolių.
- ▶ Nešalinkite ledo aštriais daiktais.

8.5.1 Šaldytuvo skyriaus atitirpinimas

Atitirpinama automatiškai. Tirpsmo vanduo išbėga pro nutekėjimo angą ir išgaruoja.

- ▶ Reguliariai valykite nutekėjimo angą (žr. 8.6 Prietaiso valymas).

8.5.2 Šaldiklio skyriaus atitirpinimas su NoFrost*

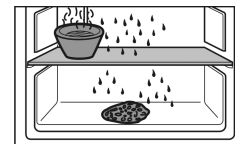
Automatiškai atitirpina NoFrost sistema. Drėgmė kaupiasi ant garintuvo, nuo kurio ji reguliariai atitirpdoma ir išgaruoja. Prietaiso nereikia atitirpdyti.

8.5.3 Šaldiklio skyriaus atitirpinimas rankiniu būdu*

Po ilgesnio veikimo skyrelyje susidaro šerkšno ir ledo sluoksnis.

Šie veiksniai pagreitina šerno ir ledo sluoksnio susidarymą:

- prietaisas dažnai atidaromas;
 - dedami šilti maisto produktai.
- Likus dienai iki atitirpinimo:
- ▶ Aktyvinkite SuperFrost (žr. 6.3 Funkcijos).
 - ▶ Šaldomas produktas įgyja «šalčio atsargą».
 - ▶ Išjunkite prietaisą.
 - ▶ Ištraukite kištuką iš lizdo arba išjunkite saugiklius.
 - ▶ Šalčio akumuliatorių padėkite viršuje ant šaldomų produktų.
 - ▶ Sušaldytus produktus supakuokite į laikraštį arba į rankšluosčius ir laikykite vėsioje vietoje.
 - ▶ Ant vidurinės plokštės pastatykite puodą su karštu, bet ne verdančiu vandeniu.



- ▶ Atitirpinimas pagreitinamas.
- ▶ Atitirpinimo metu palikite prietaiso duris praviras.
- ▶ Išimkite atitirpusius ledukus.
- ▶ Atkreipkite dėmesį į tai, kad tirpsmo vanduo netekėtų į apstatytus baldus.
- ▶ Tirpsmo vandenį kelis kartus nušluostykite kempinėle arba šluoste.
- ▶ Išvalykite prietaisą (žr. 8.6 Prietaiso valymas).

8.6 Prietaiso valymas

8.6.1 Paruošiamieji darbai



ĮSPĖJIMAS

Elektros smūgio pavojus!

- ▶ Ištraukite šaldytuvo kištuką arba nutraukite elektros srovės tiekimą.



ĮSPĖJIMAS

Gaisro pavojus

- ▶ Nepažeiskite šaldymo sistemos.

- ▶ Išimkite iš prietaiso maisto produktus.
- ▶ Ištraukite tinklo kištuką.
- arba-
- ▶ Aktyvinkite CleaningMode. (žr. CleaningMode*) *

8.6.2 Vidaus valymas

PRANEŠIMAS

Netinkamas valymas!

Prietaiso pažeidimai.

- ▶ Naudokite tik minkštas šluostes ir pH neutralų universaliąjį valiklį.
- ▶ Nenaudokite jokių šveičiančių ar braižančių kempinių.
- ▶ Nenaudokite stiprių, šveičiamųjų valymo priemonių, kuriose yra smėlio, chloridų arba rūgščių.
- ▶ Plastikiniai paviršiai: valykite rankiniu būdu minkšta, sausa šluoste drungnu vandeniu ir šiek tiek ploviklio.
- ▶ Metaliniai paviršiai: valykite rankiniu būdu minkšta, sausa šluoste drungnu vandeniu ir šiek tiek ploviklio.
- ▶ Nutekėjimo anga: pašalinkite nuosėdas plona pagalbine priemone, pvz., vatos pagaliuku.

Pagalba klientams

8.6.3 Įrangos valymas

PRANEŠIMAS

Netinkamas valymas!

Prietaiso pažeidimai.

- ▶ Naudokite tik minkštas šluostes ir pH neutralų universalųjį valiklį.
- ▶ Nenaudokite jokių šveičiančių ar braižančių kempinių.
- ▶ Nenaudokite stiprių, šveičiamųjų valymo priemonių, kuriose yra smėlio, chloridų arba rūgščių.

Valymas minkšta, sausa šluoste drungnu vandeniu ir šiek tiek ploviklio:

- VarioSafe*
- Fruit & Vegetable-Safe dangtis
- Stalčius
Atkreipkite dėmesį: Nenuimkite nuo stalčiaus magneto! Magnetą užtikrina „IceMaker“ veikimą.*
- Pertvara IceMaker stalčiuje*
- Reguluojama butelių lentyna
- Šaldymo padėklas*

Valymas drėgna šluoste:

- Teleskopiniai bėgeliai
Atkreipkite dėmesį: tepalas kreipiamosiose skirtas sutepti ir jo negalima pašalinti!

Plovimas indaplovėje iki 60 °C:

- Durų lentynėlė
- VarioBox
- Butelių laikiklis
- Lentyna
- Reguluojamo pločio lentyna
- Reguluojamo pločio lentynos laikančioji dalis
- HydroBreeze vandens bakas ir vandens bako dangtis*
- Vandens surinkimo indas*
- Dėklas kiaušiniams
- Sviestinė
- Ledo gabalėlių indelis
- Ledukų semtuvėlis*
- ▶ Išardykite įrangą: žr. atitinkamą skyrį.
- ▶ Išvalykite įrangą.

8.6.4 InfinitySpring valymas*

InfinitySpring dalytuvą ir aplinką galima išvalyti, prietaiso neatjungiant nuo elektros srovės tinklo.

Išvalyti reikia:

- pirmą kartą pradėdant eksploatuoti,
- nenaudojant ilgiau nei 5 dienas.
- ▶ Paspauskite apatinį dalytuvo mygtuką.
- ▷ Dalytuvas išlenda.
- ▶ Vandens išleidimo angą ir aplinką išvalykite minkšta, sausa šluoste drungnu vandeniu ir šiek tiek ploviklio.
- ▶ Vėl atleiskite apatinį mygtuką.
- ▶ Išleiskite 2 l vandens iš InfinitySpring ir jį utilizuokite.*

8.6.5 HydroBreeze valymas*

Išvalyti reikia:

- pirmą kartą pradėdant eksploatuoti,
- HydroBreeze išaktyvintas daugiau nei 48 valandas.
- Vandens bako pripildymas iš naujo.

Įsitikinkite, kad įvykdytos šios sąlygos:

- HydroBreeze išaktyvintas (žr. HydroBreeze*) .
- Vandens bakas išimtas ir išplautas indaplovėje.
- ▶ Išvalykite išėmą drėgna šluoste.
- ▶ Įstatykite vandens baką.
- ▶ Aktyvinkite HydroBreeze.

8.6.6 IceMaker valymas*

IceMaker galima išvalyti įvairiais būdais.

Išvalyti reikia:

- pirmą kartą pradėdant eksploatuoti.
- nenaudojant ilgiau nei 5 dienas.*

Įsitikinkite, kad įvykdytos šios sąlygos:

- IceMaker stalčius ištuštintas.
- IceMaker stalčius įstumtas.
- IceMaker aktyvinta. (žr. 6.2 Valdymo loginė schema)

Pirmą kartą pradėdant eksploatuoti arba ilgesnį laiką nenaudojant

Išvalykite IceMaker su funkcija TubeClean.

- ▶ Įstatykite 1,5 l tuščią indą (maks. aukščio 10 cm) į stalčių po IceMaker.
- ▶ Aktyvinkite funkciją TubeClean. (žr. 6.2 Valdymo loginė schema)
- ▷ Plovimo procesas ruošiamas (maks. 60 min.): piktograma pulsuoja.
- ▷ Vandens linijos plaunamos: piktograma pulsuoja.
- ▷ Plovimo procesas baigtas: funkcija išaktyvinta automatiškai.
- ▶ Išimkite IceMaker stalčių ir pašalinkite rezervuarą.
- ▶ IceMaker stalčių valykite drungnu vandeniu ir šiek tiek švelnaus ploviklio.
- ▶ Įstumkite IceMaker stalčių.
- ▷ Ledo gabalėliai pradėdami gaminti automatiškai.

Be vandens filtro*

- ▶ Per pirmąsias 24 valandas pagamintus ledų gabalėlius utilizuokite.*

Su vandens filtru:*

- ▶ Per pirmąsias 48 valandas pagamintus ledų gabalėlius utilizuokite.*

-arba-

- ▶ Išleiskite 2 l vandens iš InfinitySpring ir jį utilizuokite.*

Prereikus išvalyti

Išvalykite IceMaker rankiniu būdu.

- ▶ Išimkite IceMaker stalčių ir išplaukite šiltu vandeniu su šiek tiek ploviklio.
- ▶ Įstumkite IceMaker stalčių.
- ▷ Ledo gabalėliai pradėdami gaminti automatiškai.

8.6.7 Išvalius

- ▶ Prietaisą ir jo įrangos dalis sausai iššluostykite.
- ▶ Prietaisą prijunkite ir įjunkite.
- ▶ Aktyvinkite SuperFrost (žr. 6.3 Funkcijos) .
Kai temperatūra pakankamai žema:
- ▶ Sudėkite maisto produktus.
- ▶ Valymo procedūrą kartokite reguliariai.

9 Pagalba klientams

9.1 Techniniai duomenys

Temperatūros sritis	
Vėsinimas	3 °C iki 9 °C
BioFresh	0 °C iki 3 °C
Šaldymas	-26 °C iki -15 °C

Maksimalus užšaldomas kiekis/24 h	
Šaldiklio skyrius	žr. duomenų skydelį ties «Užšaldymo pajėgumas .../24 h»

9.2 Eksploataciniai garsai

Vykstant eksploatacijai, prietaisas skleidžia įvairius garsus.

- Esant **mažai vėsinimo galiai**, prietaisas veikia, taupydamas energiją, tačiau ilgiau. Garsumas yra **mažesnis**.
- Esant **didelei vėsinimo galiai**, maisto produktai atvėsinami greičiau. Garsumas yra **didesnis**.

Pavyzdžiai:

- aktyvintos funkcijos (žr. 6.3 Funkcijos)
- veikiantis ventiliatorius
- šviežiai sudėti maisto produktai
- aukšta aplinkos temperatūra
- ilgai atidarytos durys

Triukšmas	Galima priežastis	Triukšmo rūšis
Kunkuliavimas ir šnarėjimas	Šaltnešis teka į šaldymo kontūrą.	Įprastas darbinis garsas
Šnypštymas ir cypimas	Šaltnešis įpurškiamas šaldymo kontūrą.	Įprastas darbinis garsas
Burzgimas	Prietaisas vėsina. Garsumas priklauso nuo vėsinimo galios.	Įprastas darbinis garsas
Brūžinimo garsai	Durys su uždarymo amortizatoriumi atidaromos ir uždaromos.	Įprastas darbinis garsas
Birbimas ir ošimas	Veikia ventiliatorius.	Įprastas darbinis garsas
Spragsėjimas	Komponentai įjungiami ir išjungiami.	Įprastas jungimo garsas
Dardėjimas arba zvimbimas	Aktyvūs vožtuvai arba sklendės.	Įprastas jungimo garsas

Triukšmas	Galima priežastis	Triukšmo rūšis	Šalinimas
Vibracija	Blogai įmontuota	Gedimo garsas	Patikrinkite, kaip įmontuota. Ištiesinkite prietaisą.
Barškėjimas	Įranga, daiktai prietaiso viduje	Gedimo garsas	Užfiksuokite įrangos dalis. Palikite tarp daiktų atstumą.

9.3 Techninis sutrikimas

Jūsų prietaiso konstrukcija ir gamybos būdas užtikrina, kad prietaisas veiktų be sutrikimų ir ilgą laiką. Tačiau, jei vis dėlto prietaisas veikia blogai, patikrinkite, ar sutrikimas neatsirado dėl prietaiso neteisingo naudojimo. Tokiu atveju remonto išlaidos nebus kompensuojamos, net jeigu garantinio aptarnavimo terminas nebus pasibaigęs.

Toliau nurodytus sutrikimus galite pašalinti patys.

Maksimali įrangos apkrova			
Įranga	Prietaiso plotis 550 mm (žr. montavimo instrukciją, prietaiso matmenys)	Prietaiso plotis 600 mm (žr. montavimo instrukciją, prietaiso matmenys)	Prietaiso plotis 700 mm (žr. montavimo instrukciją, prietaiso matmenys)
Stalčius ant stiklinės lentynėlės (žr. 7.8.1 Stalčius įrenginio dugne arba stiklinė lentynėlė)	12 kg	15 kg	--
Šaldiklio skyriaus dalinis ištraukimas (žr. 7.8.2 Stalčius ant teleskopinių bėgelių)	12 kg	15 kg	--

Maksimalūs kepimo skardos matmenys	
Plotis	466 mm
Gylis	386 mm
Aukštis	50 mm

Ledo gabalėlių gamyba IceMaker*	
Ledo gabalėlių gamyba/24 h	Esant -18 °C temperatūrai: 1,2 kg ledo gabalėlių
Maksimali ledo gabalėlių gamyba/24 h	Esant aktyviai funkcijai MaxIce: 1,5 kg ledo gabalėlių

Apšvietimas	
Energinio efektyvumo klasė ¹	Šviesos šaltinis
Šiame gaminyje yra energinio efektyvumo klasės F vienas arba keli šviesos šaltiniai.	Šviesos diodas

1 Prietaise gali būti skirtingų energinio efektyvumo klasių šviesos šaltiniai. Mažiausia energinio efektyvumo klasė nurodyta.

Prietaisams su WLAN jungtimi:*

Dažnio duomenys*	
Dažnių juosta	2,4 GHz
Maksimaliai spinduliuojama galia	< 100 mW
Radio ryšio įrenginio naudojimo tikslas	Prijungimas prie vietinio WLAN tinklo duomenų mainams

Pagalba klientams

9.3.1 Prietaiso funkcija

Gedimas	Priežastis	šalinimas
Prietaisas neveikia.	→ Prietaisas neįjungtas.	▶ Įjunkite prietaisą.
	→ Tinklo kištukas blogai įstatytas į kištukinį lizdą.	▶ Patikrinkite kištuką.
	→ Blogai veikia kištukinio lizdo saugiklis.	▶ Patikrinkite saugiklius.
	→ Srovės tiekimo nutrūkimas	▶ Prietaisą laikykite uždarytą. ▶ Apsaugokite maisto produktus: jeigu srovės tiekimas nutrūko ilgam, viršuje ant maisto produktų uždėkite šalčio akumuliatorių arba naudokite decentralizuotą šaldiklį. ▶ Atitirpintų maisto produktų nebeužšaldykite.
	→ Prietaiso kištukas blogai įstatytas į kištukinį lizdą.	▶ Patikrinkite prietaiso kištuką.
Temperatūra nepakankamai žema.	→ Blogai uždarytos prietaiso durys.	▶ Uždarykite prietaiso duris.
	→ Nepakankama ventilacija.	▶ Atlaisvinkite ventiliacines groteles ir jas išvalykite.
	→ Per aukšta aplinkos temperatūra.	▶ Problemos sprendimas: (žr. 1.4 Prietaiso paskirtis) .
	→ Durys atidarinėjamos per dažnai arba būna per ilgai atidarytos.	▶ Palaukite, kol reikiama temperatūra nusistovės savaime. Jei taip nėra, kreipkitės į klientų aptarnavimo tarnybą (žr. 9.4 Klientų aptarnavimas) .
	→ Buvo įdėtas per didelis kiekis šviežių maisto produktų, neįjungus funkcijos SuperFrost.	▶ Problemos sprendimas: (žr. SuperFrost)
	→ Neteisingai nustatyta temperatūra.	▶ Nustatykite žemesnę temperatūrą ir patikrinkite po 24 valandų.
	→ Prietaisas stovi per arti šilumos šaltinių (viryklės, šildytuvo ir t. t.).	▶ Nekeiskite prietaiso arba šilumos šaltinio stovėjimo vietos.
	→ Prietaisas nebuvo tinkamai įmontuotas į nišą.	▶ Patikrinkite, ar prietaisas buvo tinkamai įmontuotas ir teisingai užsidaro durys.
Durų sandariklis pažeistas arba jį reikia pakeisti dėl kitų priežasčių.	→ Durų sandariklį galima pakeisti. Jį galima pakeisti be pagalbinių įrankių.	▶ Kreipkitės į klientų aptarnavimo tarnybą (žr. 9.4 Klientų aptarnavimas) .
Prietaisas apledėjęs arba susidaro kondensato.	→ Durų sandariklis gali būti išslydęs iš griovelio.	▶ Patikrinkite, ar durų sandariklis griovelyje yra tinkamoje padėtyje.

9.3.2 Įranga

Gedimas	Priežastis	šalinimas
IceMaker neįsijungia.*	→ Prietaisas, o kartu ir IceMaker neprijungti.	▶ Prijunkite prietaisą (žr. montavimo instrukciją).
IceMaker negamina ledo gabalėlių.*	→ IceMaker neįjungta.	▶ Aktyvinkite IceMaker.
	→ Blogai prijungtas „IceMaker“ stalčius.	▶ Teisingai įstumkite stalčius.
	→ Neatidaryta vandens jungtis.	▶ Atidarykite vandens jungtį.*
IceMaker neveikia.*	→ Vandens sistemoje yra oro.	▶ Išleiskite orą iš vandens sistemos (žr. montavimo instrukciją, Vandens prijungimas).
InfinitySpring neveikia.*	→ Ledo gabalėlių indelis sukasi.	▶ Po 1 minutės pamėginkite iš naujo.*

Gedimas	Priežastis	Šalinimas
	→ Vandens sistemoje yra oro.	▶ Išleiskite orą iš vandens sistemos (žr. montavimo instrukciją, Vandens prijungimas).
	→ Neatidaryta vandens jungtis.	▶ Atidarykite vandens jungtį.*
Vandens prataką InfinitySpring yra netolygi.*	→ Nešvarus perlatorius.	▶ Pakeiskite perlatorių. Kreipkitės į klientų aptarnavimo tarnybą (žr. 9.4 Klientų aptarnavimas).
HydroBreeze nedrėkina vėsinamų maisto produktų.*	→ HydroBreeze neaktyvinta.	▶ Aktyvinkite HydroBreeze.
	→ Vandens bakas per mažai vandens.	▶ Pripildykite vandens baką.
	→ Priešais koncentratorių yra nešvarumų.	▶ Išvalykite HydroBreeze.
	→ Vandens bakas blogai užfiksuotas numatytoje įduboje.	▶ Tinkamai užfiksuokite vandens baką.
	→ Fruit & Vegetable-Safe dangtis yra nustatytas į padėtį «Maža oro drėgmė».	▶ Fruit & Vegetable-Safe dangtį nustatykite ties «Didelė oro drėgmė».
Nedega vidaus apšvietimas.	→ Prietaisas neįjungtas.	▶ Įjunkite prietaisą.
	→ Durys buvo praviros ilgiau nei 15 min.	▶ Laikant atidarytas duris, vidaus apšvietimas automatiškai išsijungia maždaug po 15 min.
	→ Perdegė apšvietimo šviesos diodas arba pažeista dengiamoji plokštelė.	▶ Kreipkitės į klientų aptarnavimo tarnybą (žr. 9.4 Klientų aptarnavimas).

9.4 Klientų aptarnavimas

Iš pradžių patikrinkite, ar klaidos negalite pašalinti patys (žr. 9 Pagalba klientams). Jeigu neįmanoma, kreipkitės į klientų aptarnavimo tarnybą.

Adresą rasite pridėdamoje «Liebherr techninės priežiūros» brošiūroje.



ISPĖJIMAS

Nekvalifikuotas remontas!

Sužalojimai.

- ▶ Prietaisą remontuoti ir daryti kitokius jo pakeitimus, kurie išsamiai aprašyti skyriuje (žr. 8 Techninis aptarnavimas), gali tik techninio aptarnavimo skyriaus specialistas.
- ▶ Pažeistą prijungimo prie tinklo laidą leidžiama keisti tik gamintojui arba jo klientų aptarnavimo tarnybai ar panašią kvalifikaciją turinčiam asmeniui.
- ▶ Prietaisuose su silpnosios srovės kištuku leidžiama keisti klientui.

9.4.1 Susisiekimasis su klientų aptarnavimo tarnyba

Įsitikinkite, kad yra ši prietaiso informacija:

- prietaiso pavadinimas (modelis ir indeksas)
- techninės priežiūros Nr. (servisas)
- serijos Nr. (S-Nr.)

▶ Iškvieskite informaciją apie prietaisą ekrane (žr. Informacija).

-arba-

▶ Informacijos apie prietaisą ieškokite duomenų skydelyje (žr. 9.5 Duomenų skydelis).

- ▶ Užsirašykite informaciją apie prietaisą.
- ▶ Informuokite klientų aptarnavimo tarnybą: praneškite apie klaidas ir informaciją apie prietaisą.
- ▷ Tai padės greitai ir efektyviai pašalinti defektus.
- ▶ Laikykitės kitų klientų aptarnavimo tarnybos nurodymų.

9.5 Duomenų skydelis

Duomenų skydelis yra už stalčių, vidinėje prietaiso pusėje.

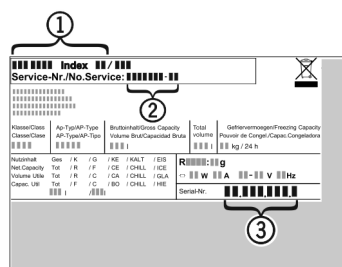


Fig. 83

- (1) Prietaiso pavadinimas
- (2) Techninės priežiūros Nr.
- (3) Serijos Nr.

▶ Perskaitykite informaciją duomenų skydelyje.

10 Eksplotavimo nutraukimas

- ▶ Išimkite iš prietaiso maisto produktus.
- ▶ Išaktyvinkite IceMaker.*
- ▶ Išjunkite prietaisą.
- ▶ Ištraukite tinklo kištuką.
- ▶ Prireikus ištraukite prietaiso kištuką: ištraukite pajudindami iš kairės į dešinę.
- ▶ Išvalykite prietaisą (žr. 8.6 Prietaiso valymas).
- ▶ Palikite praviras duris, taip išvengsite nemalonių kvapų atsiradimo.

11 Utilizavimas

11.1 Prietaiso paruošimas utilizavimui



„Liebherr“ kai kuriuose prietaisuose įdeda baterijas. ES įstatymų leidėjas dėl aplinkos apsaugos prižasčių galutinį naudotoją įpareigoja prieš utilizuojant senus prietaisus šias baterijas išimti. Jei Jūsų prietaise yra baterijos, ant prietaiso yra tam tikra nuoroda.

Lemputės Tuo atveju, jei lemputes galite išimti patys, jų nesugadindami, prieš utilizuodami jas taip išmontuokite.

- ▶ Nutraukite prietaiso eksploatavimą.
- ▶ Prietaisas su baterijomis: išimkite baterijas. Aprašymą žr. skyriuje „**Techninė priežiūra**“.
- ▶ Jei įmanoma: išmontuokite lemputes, kad jų nesugadintumėte.

11.2 Ekologiškas prietaiso utilizavimas



Prietaise vis dar yra vertingų medžiagų, todėl jį reikia šalinti atskirai nuo nerūšiuotų buitinių atliekų.



Li-Ion

Utilizuokite baterijas atskirai nuo seno prietaiso. Tam baterijas galite nemokamai grąžinti prekybos vietose bei perdirbimo ir žaliavų punktuose.

Lemputės

Išmontuotas lemputes utilizuokite per atitinkamas surinkimo sistemas.

Vokietijai:

Vietiniuose perdirbimo ir žaliavų punktuose prietaisą galite utilizuoti nemokamai 1 klasės surinkimo konteineriuose. Perkant naują šaldytuvą / šaldiklį ir esant > 400 m² prekybos vietės plotui, senas prietaisas priimamas taip pat nemokamai prekybos vietoje.



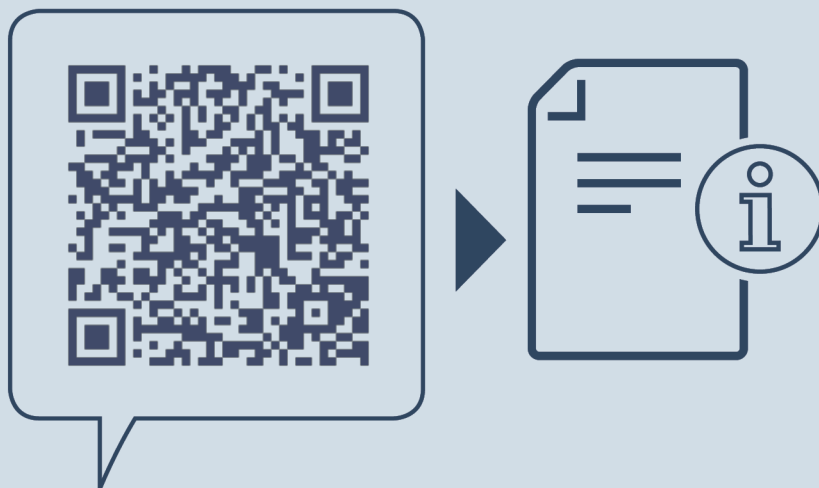
ĮSPĖJIMAS

Bėgantis šaltnešis ir alyva!

Gaisras. Prietaiso viduje esantis šaldymo agentas yra nekenksmingas aplinkai, tačiau degus. Esanti alyva yra taip pat degi. Esant atitinkamai didelei koncentracijai ir sąlyčiui su išoriniu šilumos šaltiniu, bėgantis šaltnešis ir alyva gali užsidegti.

▶ Nepažeiskite šaltnešio sistemos vamzdelių ir kompresoriaus.

- ▶ Ištransportuokite prietaisą be pažeidimų.
- ▶ Utilizuokite baterijas, lemputes ir prietaisą pagal pirmiau pateiktus duomenis.



home.liebherr.com/fridge-manuals

LT Įmontuojamas šaldytuvas su šaldikliu su „BioFresh“

Išleidimo data: 20230710

**Prekių kodų
rodyklė: 7088257-00**

Liebherr-Hausgeräte GmbH
Memminger Straße 77-79
88416 Ochsenhausen
Deutschland