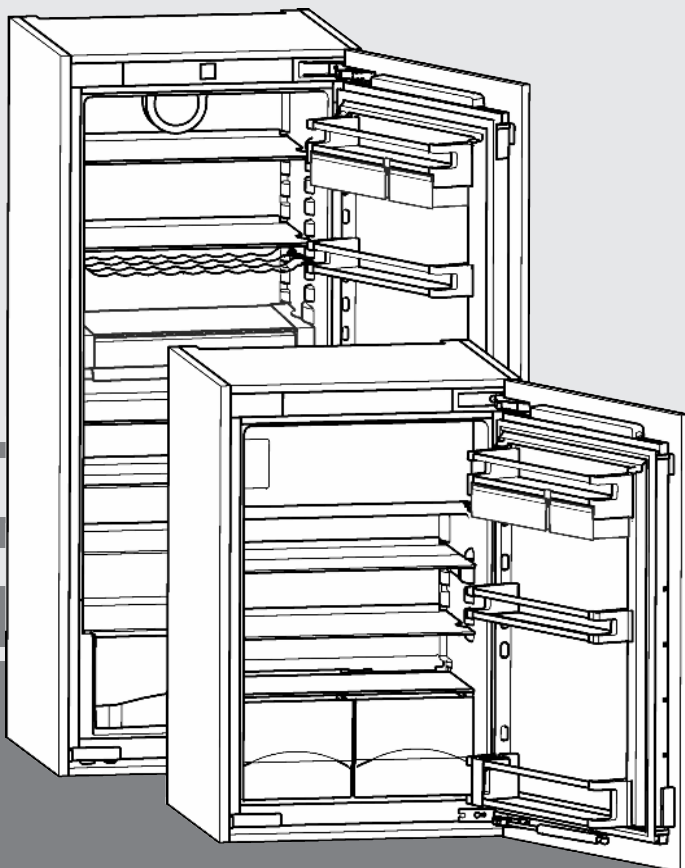


Gebrauchsanweisung

Einbau-Kühlschrank

DE



20200831 **7086512 - 00**

IK/ IKP

LIEBHERR

Inhalt

1	Gerät auf einen Blick	2
1.1	Geräte- und Ausstattungsübersicht.....	2
1.2	Einsatzbereich des Geräts.....	2
1.3	Konformität.....	3
1.4	Produktdaten.....	3
1.5	EPREL-Datenbank.....	3
1.6	Energie sparen.....	3
2	Allgemeine Sicherheitshinweise	3
3	Bedienungs- und Anzeigeelemente	5
3.1	Bedien- und Kontrollelemente.....	5
3.2	Temperaturanzeige.....	5
4	Inbetriebnahme	5
4.1	Gerät einschalten.....	5
5	Bedienung	5
5.1	Kindersicherung.....	5
5.2	Türalarm.....	5
5.3	Kühlteil.....	5
5.4	Gefrierfach*.....	9
6	Wartung	9
6.1	Abtauen.....	9
6.2	Gerät reinigen.....	10
6.3	Kundendienst.....	10
7	Störungen	10
8	Außer Betrieb setzen	11
8.1	Gerät ausschalten.....	11
8.2	Außer Betrieb setzen.....	11
9	Gerät entsorgen	12

Der Hersteller arbeitet ständig an der Weiterentwicklung aller Typen und Modelle. Bitte haben Sie deshalb Verständnis dafür, dass wir uns Änderungen in Form, Ausstattung und Technik vorbehalten müssen.

Um alle Vorteile Ihres neuen Gerätes kennenzulernen, lesen Sie bitte die Hinweise in dieser Anweisung aufmerksam durch.

Die Anleitung ist für mehrere Modelle gültig, Abweichungen sind möglich. Abschnitte, die nur auf bestimmte Geräte zutreffen, sind mit einem Sternchen (*) gekennzeichnet.

Handlungsanweisungen sind mit einem ► gekennzeichnet, Handlungsergebnisse mit einem ▷.

1 Gerät auf einen Blick

1.1 Geräte- und Ausstattungsübersicht

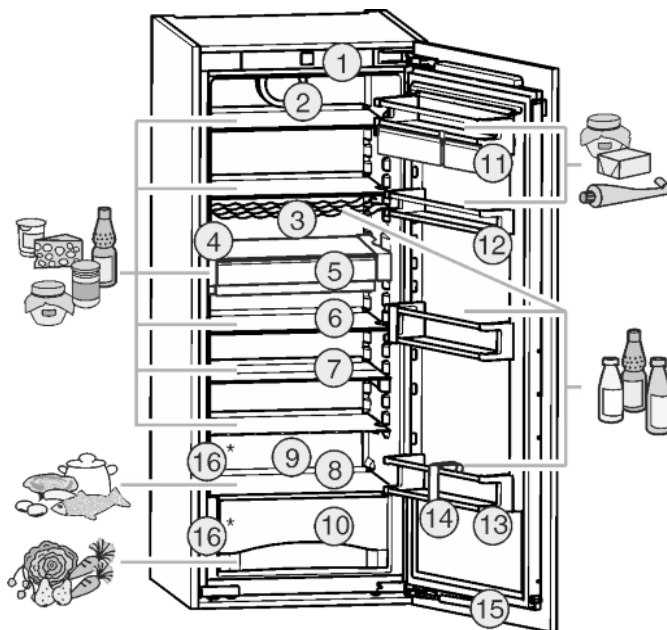


Fig. 1

- | | |
|----------------------------------|-------------------------|
| (1) Bedien- und Kontrollelemente | (9) Ablauföffnung |
| (2) Ventilator* | (10) BioCool |
| (3) Flaschenbord* | (11) VarioBox |
| (4) LED-Lichtsäule | (12) Konservenabsteller |
| (5) VarioSafe | (13) Flaschenabsteller |
| (6) Abstellfläche | (14) Flaschenhalter |
| (7) Abstellfläche, geteilt | (15) Schließdämpfer |
| (8) Kälteste Zone | (16) Typenschild |

Hinweis

- Lebensmittel wie in der Abbildung gezeigt einsortieren. So arbeitet das Gerät energiesparend.
- Ablagen, Schubladen oder Körbe sind im Auslieferungszustand für eine optimale Energieeffizienz angeordnet.

1.2 Einsatzbereich des Geräts

Bestimmungsgemäße Verwendung

Das Gerät eignet sich ausschließlich zum Kühlen von Lebensmitteln im häuslichen oder haushaltsähnlichen Umfeld. Hierzu zählt z.B. die Nutzung

Das Gerät ist nicht für das Einfrieren von Lebensmitteln geeignet.*

- in Personalküchen, Frühstückspensionen,
- durch Gäste in Landhäusern, Hotels, Motels und anderen Unterkünften,
- beim Catering und ähnlichem Service im Großhandel.

Alle anderen Anwendungsarten sind unzulässig.

Vorhersehbare Fehlanwendung

Folgende Anwendungen sind ausdrücklich verboten:

- Lagerung und Kühlung von Medikamenten, Blutplasma, Laborpräparaten oder ähnlichen der Medizinprodukterichtlinie 2007/47/EG zu Grunde liegenden Stoffe und Produkte
- Einsatz in explosionsgefährdeten Bereichen

Eine missbräuchliche Verwendung des Gerätes kann zu Schädigungen an der eingelagerten Ware oder deren Verderb führen.

Klimaklassen

Das Gerät ist je nach Klimaklasse für den Betrieb bei begrenzten Umgebungstemperaturen ausgelegt. Die für Ihr Gerät zutreffende Klimaklasse ist auf dem Typenschild aufgedruckt.

Hinweis

- Um einen einwandfreien Betrieb zu gewährleisten, angegebene Umgebungstemperaturen einhalten.

Klimaklasse	für Umgebungstemperaturen von
SN	10 °C bis 32 °C
N	16 °C bis 32 °C
ST	16 °C bis 38 °C
T	16 °C bis 43 °C

1.3 Konformität

Der Kältemittelkreislauf ist auf Dichtheit geprüft. Das Gerät entspricht im Einbauzustand den einschlägigen Sicherheitsbestimmungen sowie den Richtlinien 2014/35/EU, 2014/30/EU, 2009/125/EG, 2011/65/EU und 2010/30/EU.

1.4 Produktdaten

Produktdaten liegen nach Verordnung (EU) 2017/1369 dem Gerät bei. Das vollständige Produktdatenblatt ist auf der Liebherr-Website im Download-Bereich verfügbar.

1.5 EPREL-Datenbank

Ab dem 1. März 2021 sind die Informationen zu der Energieverbrauchskennzeichnung und den Ökodesign-Anforderungen in der europäischen Produktdatenbank (EPREL) zu finden. Unter folgendem Link <https://eprel.ec.europa.eu/> erreichen Sie die Produktdatenbank. Hier werden Sie aufgefordert, die Modellkennung einzugeben. Die Modellkennung finden Sie auf dem Typenschild.

1.6 Energie sparen

- Immer auf gute Be- und Entlüftung achten. Lüftungsöffnungen bzw. -gitter nicht abdecken.
- Ventilatorluftschlitz immer frei halten.
- Gerät nicht im Bereich direkter Sonneneinstrahlung, neben Herd, Heizung und dergleichen aufstellen.
- Der Energieverbrauch ist abhängig von den Aufstellbedingungen z.B. der Umgebungstemperatur (siehe 1.2 Einsatzbereich des Geräts). Bei einer wärmeren Umgebungstemperatur kann sich der Energieverbrauch erhöhen.
- Gerät möglichst kurz öffnen.
- Je niedriger die Temperatur eingestellt wird, desto höher ist der Energieverbrauch.

- Lebensmittel sortiert einordnen (siehe 1 Gerät auf einen Blick).
- Alle Lebensmittel gut verpackt und abgedeckt aufbewahren. Reifbildung wird vermieden.
- Lebensmittel nur solange wie nötig herausnehmen, damit sie sich nicht zu sehr erwärmen.
- Warme Speisen einlegen: erst auf Zimmertemperatur abkühlen lassen.
- Tiefkühlgut im Kühlraum auftauen.*
- Wenn im Gerät eine dicke Reifschicht ist: Gerät abtauen.*

2 Allgemeine Sicherheitshinweise

Gefahren für den Benutzer:

- Dieses Gerät kann von Kindern sowie von Personen mit verringerten physischen, sensorischen oder mentalen Fähigkeiten oder Mangel an Erfahrung und Wissen benutzt werden, wenn sie beaufsichtigt oder bezüglich des sicheren Gebrauchs des Gerätes unterwiesen wurden und die daraus resultierenden Gefahren verstehen. Kinder dürfen nicht mit dem Gerät spielen. Reinigung und Benutzer-Wartung dürfen nicht von Kindern ohne Beaufsichtigung durchgeführt werden. Kinder von 3-8 Jahre dürfen das Gerät be- und entladen. Kinder unter 3 Jahren sind vom Gerät fernzuhalten, falls diese nicht permanent beaufsichtigt werden.
- Wenn das Gerät vom Netz getrennt wird, immer am Stecker anfassen. Nicht am Kabel ziehen.
- Im Fehlerfall Netzstecker ziehen oder Sicherung ausschalten.
- Die Netzanschlussleitung nicht beschädigen. Gerät nicht mit defekter Netzanschlussleitung betreiben.
- Reparaturen, Eingriffe am Gerät und den Wechsel der Netzanschlussleitung nur vom Kundendienst oder anderem dafür ausgebildeten Fachpersonal ausführen lassen.
- Das Gerät nur nach den Angaben der Anweisung einbauen, anschließen und entsorgen.
- Das Gerät nur in eingebautem Zustand betreiben.
- Bewahren Sie diese Anleitung sorgfältig auf und reichen Sie diese gegebenenfalls an den Nachbesitzer weiter.

Brandgefahr:

- Das enthaltene Kältemittel (Angaben auf dem Typenschild) ist umweltfreundlich, aber brennbar. Entweichendes Kältemittel kann sich entzünden.
 - Rohrleitungen des Kältekreislaufs nicht beschädigen.
 - Im Geräteinnenraum nicht mit Zündquellen hantieren.

Allgemeine Sicherheitshinweise

- Im Geräteinnenraum keine elektrischen Geräte benutzen (z. B. Dampfreinigungsgeräte, Heizgeräte, Eiscremebereiter usw.).
- Wenn Kältemittel entweicht: Offenes Feuer oder Zündquellen in der Nähe der Austrittsstelle beseitigen. Raum gut lüften. Kundendienst benachrichtigen.
- Keine explosiven Stoffe oder Sprühdosen mit brennbaren Treibmitteln, wie z. B. Butan, Propan, Pentan usw. im Gerät lagern. Entsprechende Sprühdosen sind erkennbar an der aufgedruckten Inhaltsangabe oder einem Flammensymbol. Eventuell austretende Gase können sich durch elektrische Bauteile entzünden.
- Alkoholische Getränke oder sonstige Alkohol enthaltende Gebinde nur dicht verschlossen lagern. Eventuell austretender Alkohol kann sich durch elektrische Bauteile entzünden.

Absturz- und Umkipppfahrr:

- Sockel, Schubfächer, Türen usw. nicht als Trittbrett oder zum Aufstützen missbrauchen. Dies gilt insbesondere für Kinder.

Gefahr einer Lebensmittelvergiftung:

- Überlagerte Lebensmittel nicht verzehren.

Gefahr von Erfrierungen, Taubheitsgefühlen und Schmerzen:

- Dauernden Hautkontakt mit kalten Oberflächen oder Kühl-/Gefriergut vermeiden oder Schutzmaßnahmen ergreifen, z. B. Handschuhe verwenden.

Verletzungs- und Beschädigungsgefahr:

- Heißer Dampf kann zu Verletzungen führen. Zum Abtauen keine elektrischen Heiz- oder Dampfreinigungsgeräte, offenen Flammen oder Abtausprays verwenden.
- Eis nicht mit scharfen Gegenständen entfernen.

Quetschgefahr:

- Beim Öffnen und Schließen der Tür nicht in das Scharnier greifen. Finger können eingeklemmt werden.

Symbole am Gerät:



Das Symbol kann sich auf dem Kompressor befinden. Es bezieht sich auf das Öl im Kompressor und weist auf folgende Gefahr hin: Kann bei Verschlucken und Eindringen in die Atemwege tödlich sein. Dieser Hinweis ist nur für das Recycling bedeutsam. Im Normalbetrieb besteht keine Gefahr.



Das Symbol befindet sich am Verdichter und kennzeichnet die Gefahr vor feuergefährlichen Stoffen. Den Aufkleber nicht entfernen.



Dieser oder ein ähnlicher Aufkleber kann sich auf der Rückseite des Gerätes befinden. Er bezieht sich auf eingeschäumte Paneele in Tür und/oder im Gehäuse. Dieser Hinweis ist nur für das Recycling bedeutsam. Den Aufkleber nicht entfernen.

Beachten Sie die spezifischen Hinweise in den anderen Kapiteln:

	GEFAHR	kennzeichnet eine unmittelbar gefährliche Situation, die Tod oder schwere Körperverletzungen zur Folge haben wird, wenn sie nicht vermieden wird.
	WARNUNG	kennzeichnet eine gefährliche Situation, die Tod oder schwere Körperverletzung zur Folge haben könnte, wenn sie nicht vermieden wird.
	VORSICHT	kennzeichnet eine gefährliche Situation, die leichte oder mittlere Körperverletzungen zur Folge haben könnte, wenn sie nicht vermieden wird.
	ACHTUNG	kennzeichnet eine gefährliche Situation, die Sachschäden zur Folge haben könnte, wenn sie nicht vermieden wird.
	Hinweis	kennzeichnet nützliche Hinweise und Tipps.

3 Bedienungs- und Anzeigeelemente

3.1 Bedien- und Kontrollelemente

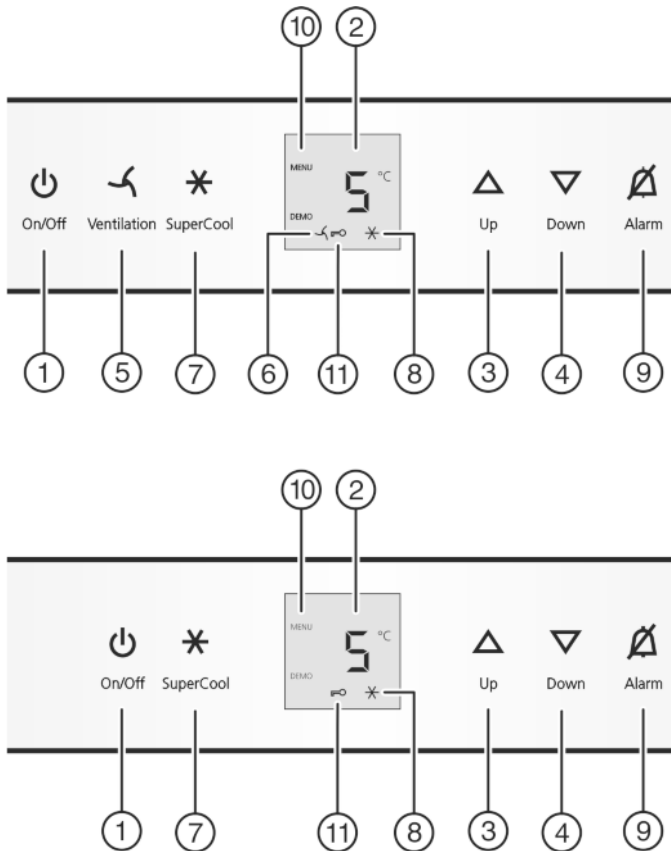


Fig. 2

- | | |
|-------------------------|-----------------------------|
| (1) Taste On/Off | (7) Taste SuperCool |
| (2) Temperaturanzeige | (8) Symbol SuperCool |
| (3) Einstelltaste Up | (9) Taste Alarm |
| (4) Einstelltaste Down | (10) Symbol Menu |
| (5) Taste Ventilation* | (11) Symbol Kindersicherung |
| (6) Symbol Ventilation* | |

3.2 Temperaturanzeige

Im Normalbetrieb wird angezeigt:

- die durchschnittliche Kühltemperatur

Die Temperaturanzeige blinkt:

- die Temperatureinstellung wird verändert

Die folgenden Anzeigen weisen auf eine Störung hin. Mögliche Ursachen und Maßnahmen zur Behebung: (siehe 7 Störungen).

- F0 bis F9

4 Inbetriebnahme


4.1 Gerät einschalten

Gerät ca. 2 Stunden vor erster Beschickung einschalten.*

- ▶ Tür öffnen.
- ▶ Taste On/Off Fig. 2 (1) drücken.
- ▷ Die Temperaturanzeige zeigt die aktuelle Temperatur.
- ▷ Die Innenbeleuchtung brennt bei offener Tür.
- ▷ Wenn im Display „DEMO“ angezeigt wird, ist der Vorführmodus aktiviert. Wenden Sie sich an den Kundendienst.

5 Bedienung

5.1 Kindersicherung

Mit der Kindersicherung können Sie sicherstellen, dass Kinder beim Spielen das Gerät nicht versehentlich ausschalten. 

5.1.1 Kindersicherung einstellen

- ▶ Einstellmodus aktivieren: Taste SuperCool Fig. 2 (7) ca. 5 s drücken.

▷ In der Anzeige wird **c** angezeigt.

- ▶ Die Taste SuperCool Fig. 2 (7) kurz drücken, um zu bestätigen.

Wenn in der Anzeige **cl** angezeigt wird:

- ▶ Zum Einschalten der Kindersicherung Taste SuperCool Fig. 2 (7) kurz drücken.



▷ Das Symbol Kindersicherung Fig. 2 (11) leuchtet. In der Anzeige blinkt **c**.

Wenn in der Anzeige **c0** angezeigt wird:

- ▶ Zum Ausschalten der Kindersicherung Taste SuperCool Fig. 2 (7) kurz drücken.

▷ Das Symbol Kindersicherung Fig. 2 (11) erlischt. In der Anzeige blinkt **c**.

- ▶ Einstellmodus deaktivieren: Taste On/Off Fig. 2 (1) drücken.


-oder-
▶ 5 min. warten.

▷ In der Temperaturanzeige wird wieder die Temperatur angezeigt.

5.2 Türalarm

Für Kühlteil

Wenn die Tür länger als 60 Sekunden geöffnet ist, ertönt der Tonwarner.

Der Tonwarner verstummt automatisch, wenn die Tür geschlossen wird. 

5.2.1 Türalarm stumm schalten

Der Tonwarner kann bei geöffneter Tür stumm geschaltet werden. Das Tonabschalten ist solange wirksam, wie die Tür geöffnet ist.

- ▶ Taste Alarm Fig. 2 (9) drücken.

▷ Der Türalarm verstummt.

5.3 Kühlteil

Durch die natürliche Luftzirkulation im Kühlteil stellen sich unterschiedliche Temperaturbereiche ein. Unmittelbar über den Gemüseschubfächern und an der Rückwand ist es am kältesten. Im oberen vorderen Bereich und in der Tür ist es am wärmsten.

5.3.1 Lebensmittel kühlen

Unmittelbar über den Gemüseschubfächern und an der Rückwand ist es am kältesten. Im oberen vorderen Bereich und in der Tür ist es am wärmsten.*

Hinweis

Der Energieverbrauch steigt und die Kühlleistung verringert sich, wenn die Belüftung nicht ausreicht.

- ▶ Ventilatorluftschlitze immer freihalten.

Bedienung

- ▶ Leicht verderbliche Lebensmittel wie fertige Speisen, Fleisch- und Wurstwaren in der kältesten Zone lagern. Im oberen Bereich und in der Tür Butter und Konserven einsortieren. (siehe 1 Gerät auf einen Blick)
- ▶ Zum Verpacken wiederverwendbare Kunststoff-, Metall-, Aluminium-, Glasbehälter und Frischhaltefolien verwenden.
- ▶ Rohes Fleisch oder Fisch immer in sauberen, verschlossenen Behältern auf der untersten Ablage des Kühlbereichs lagern, so dass andere Lebensmittel nicht berührt werden oder es auf sie tropfen kann.
- ▶ Lebensmittel, die leicht Geruch oder Geschmack annehmen oder abgeben, sowie Flüssigkeiten, immer in geschlossenen Gefäßen oder abgedeckt aufbewahren.
- ▶ Die vordere Fläche des Kühlteilbodens nur zum kurzfristigen Abstellen von Kühlgut, z. B. beim Umräumen oder Aussortieren verwenden. Kühlgut jedoch nicht stehen lassen, sonst kann es beim Türschließen nach hinten geschoben oder umgekippt werden.
- ▶ Lebensmittel nicht zu dicht lagern, damit die Luft gut zirkulieren kann.

5.3.2 Temperatur einstellen

Die Temperatur ist abhängig von folgenden Faktoren:

- der Häufigkeit des Türöffnens
- der Dauer des Türöffnens
- der Raumtemperatur des Aufstellortes
- der Art, Temperatur und Menge der Lebensmittel

Die Temperatur ist einstellbar von 9 °C bis 1 °C, empfohlen sind 5 °C.

Im Gefrierfach stellt sich eine mittlere Temperatur von ca. -18 °C ein.*

- ▶ Temperatur wärmer einstellen: Einstelltaste Up Fig. 2 (3) drücken.
- ▶ Temperatur kälter einstellen: Einstelltaste Down Fig. 2 (4) drücken.
- ▷ Bei erstmaligem Drücken wird in der Temperaturanzeige der bisher eingestellte Wert blinkend angezeigt.
- ▶ Temperatur in 1 °C-Schritten ändern: Taste kurz drücken.
- ▶ Temperatur fortlaufend ändern: Taste gedrückt halten.
- ▷ Während des Einstellens wird der Wert blinkend angezeigt.
- ▷ Ca. 5 s nach dem letzten Tastendruck wird die tatsächliche Temperatur angezeigt. Die Temperatur stellt sich langsam auf den neuen Wert ein.

5.3.3 SuperCool

Mit SuperCool schalten Sie auf höchste Abkühlleistung. Damit werden tiefere Temperaturen erreicht:

- im Kühlteil
- Bei Gerätehöhe von 177cm: *
- im Gefrierfach*



Verwenden Sie SuperCool, um große Mengen von Lebensmitteln schnell abzukühlen.

Bei Gerätehöhe von 177cm: *

Wenn Sie Lebensmittel einfrieren wollen, SuperCool beim Einlegen der Ware einschalten.*

Wenn SuperCool eingeschaltet ist, kann der Ventilator* laufen. Das Gerät arbeitet mit maximaler Kälteleistung, dadurch können die Geräusche des Kälteaggregats vorübergehend lauter sein.

SuperCool hat einen etwas höheren Energieverbrauch.

SuperCool einschalten

- ▶ Taste SuperCool Fig. 2 (7) kurz drücken.
- ▷ Das Symbol SuperCool Fig. 2 (8) leuchtet in der Anzeige.
- ▷ Die Kühltemperatur sinkt auf den kältesten Wert.
- ▷ Bei Gerätehöhe von 177cm: *
- ▷ Die Gefriertemperatur sinkt auf den kältesten Wert. *
- ▷ SuperCool ist eingeschaltet.

- ▷ SuperCool schaltet sich automatisch ab. Das Gerät arbeitet im energiesparenden Normalbetrieb weiter.

SuperCool vorzeitig ausschalten

- ▶ Taste SuperCool Fig. 2 (7) kurz drücken.
- ▷ Das Symbol SuperCool Fig. 2 (8) erlischt in der Anzeige.
- ▷ SuperCool ist ausgeschaltet.

5.3.4 Ventilator*

Mit dem Ventilator können Sie große Mengen frischer Lebensmittel schnell abkühlen oder eine relativ gleichmäßige Temperaturverteilung über alle Abstellbenen erreichen.



Die Umluftkühlung ist empfehlenswert:

- bei hoher Raumtemperatur (höher als 33 °C)
- bei hoher Luftfeuchtigkeit

Die Umluftkühlung hat einen etwas höheren Energieverbrauch. Um Energie zu sparen, schaltet der Ventilator bei geöffneter Tür automatisch ab.

Ventilator einschalten*

- ▶ Taste Ventilation Fig. 2 (5) kurz drücken.
- ▷ Das Symbol Ventilation Fig. 2 (6) leuchtet.
- ▷ Der Ventilator ist aktiv. Bei einigen Geräten schaltet er sich erst ein, wenn der Kompressor läuft.

Ventilator ausschalten*

- ▶ Taste Ventilation Fig. 2 (5) kurz drücken.
- ▷ Das Symbol Ventilation Fig. 2 (6) erlischt.
- ▷ Der Ventilator ist ausgeschaltet.

5.3.5 Abstellflächen

Abstellflächen versetzen oder herausnehmen

Die Abstellflächen sind gegen unbeabsichtigtes Herausziehen durch Auszugsstoppes gesichert.

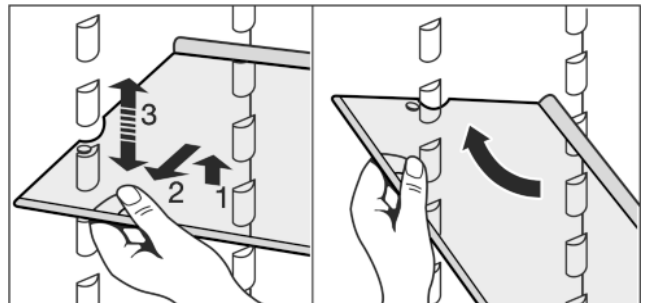
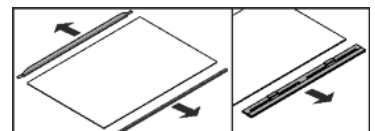


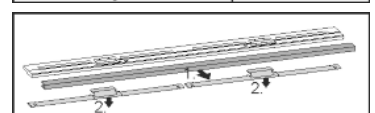
Fig. 3

- ▶ Abstellfläche anheben und ein Stück nach vorne ziehen.
- ▶ Abstellfläche in der Höhe versetzen. Dazu die Aussparungen entlang der Auflagen verschieben.
- ▶ Zum vollständigen Herausnehmen Abstellfläche schräg stellen und nach vorne herausziehen.
- ▶ Abstellfläche mit dem Anschlagrand hinten nach oben zeigend einschieben.
- ▷ Die Lebensmittel frieren nicht an der Rückwand fest.

Abstellflächen zerlegen



- ▶ Die Abstellflächen können zur Reinigung zerlegt werden.



5.3.6 Teilbare Abstellfläche verwenden

- ▶ Teilbare Abstellfläche nach Abbildung unterschieben.

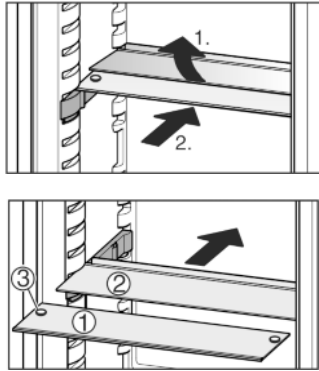


Fig. 4

- ▶ Auflageschienen aufstecken, dabei ggf. auf rechtes (R) und linkes (L) Teil achten!
- ▶ Die Glasplatte mit Anschlagrand (2) muss hinten liegen.
- ▶ Die Glasplatte (1) mit den Auszugsstopps muss vorne liegen, so dass die Stopps (3) nach unten zeigen.

5.3.7 VarioSafe*

Der VarioSafe bietet Platz für kleinteilige Lebensmittel und Packungen, Tuben und Gläser.

VarioSafe verwenden*

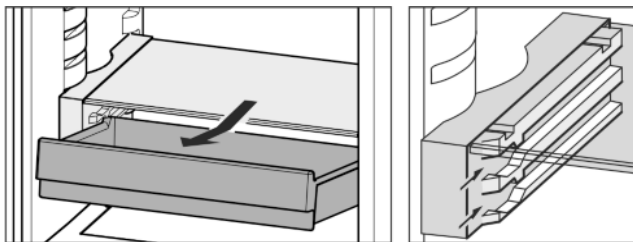
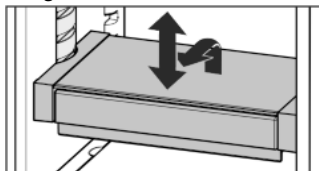


Fig. 5

- ▶ Die Schublade des VarioSafe kann herausgenommen und in zwei unterschiedlichen Höhen eingeschoben werden.
- ▶ Der VarioSafe kann außerdem als Ganzes in der Höhe versetzt werden.
- ▶ Zum vollständigen Herausnehmen schräg stellen und nach vorne ziehen.



VarioSafe zerlegen*

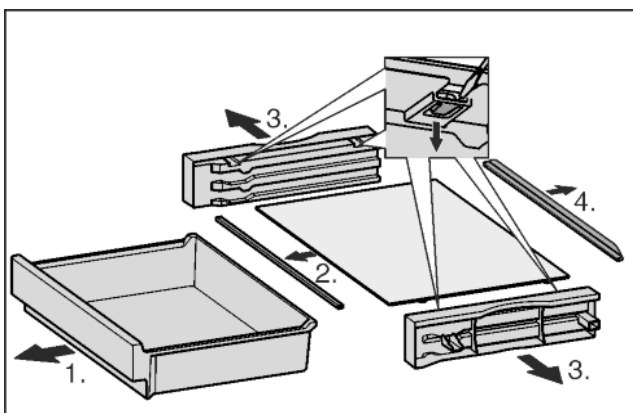


Fig. 6

- ▶ Der VarioSafe kann zur Reinigung zerlegt werden.

5.3.8 Türabsteller

Türabsteller versetzen

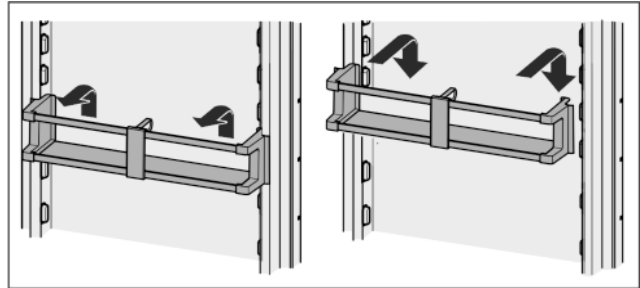


Fig. 7

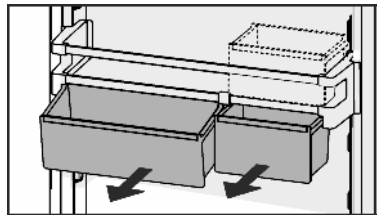
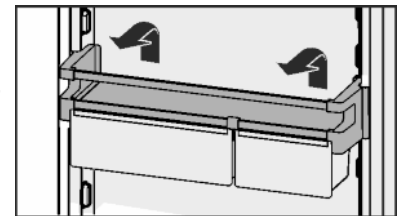


Fig. 8

Es können sowohl nur eine als auch beide Boxen verwendet werden. Wenn besonders hohe Flaschen abgestellt werden sollen, nur eine Box über dem Flaschenabsteller einhängen. Andere Box im Absteller verstauen.

- ▶ Boxen umsetzen: Nach oben herausnehmen und an beliebiger Position wieder einsetzen.



Türabsteller zerlegen

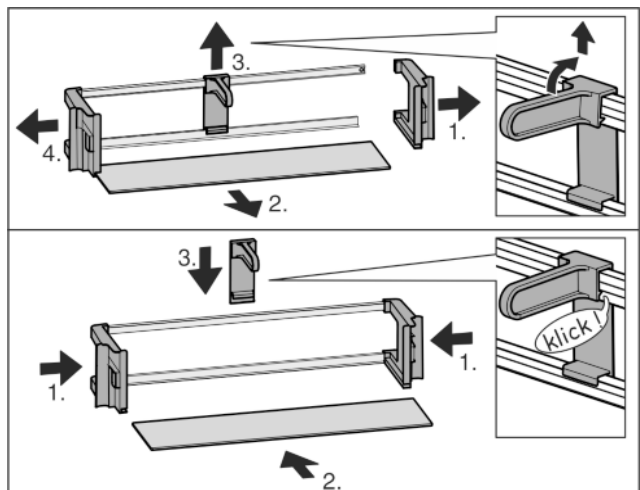


Fig. 9

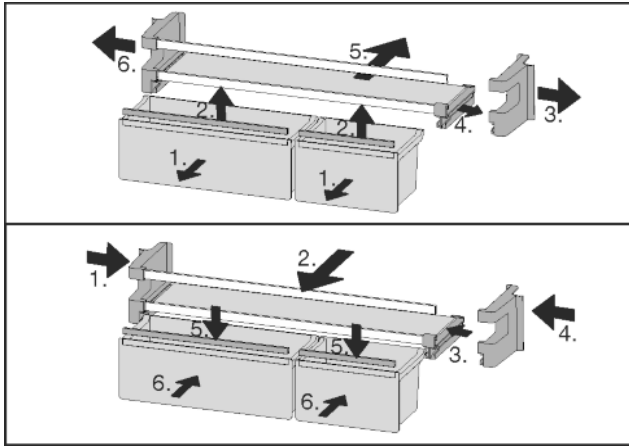
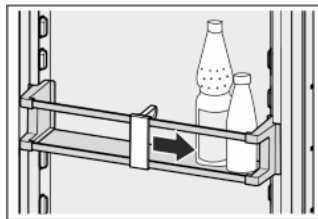


Fig. 10

- ▶ Die Türabsteller können zum Reinigen zerlegt werden.

5.3.9 Flaschenhalter verwenden

- ▶ Damit Flaschen nicht umkippen, Flaschenhalter verschieben.



5.3.10 Butterdose

Butterdose öffnen / schließen

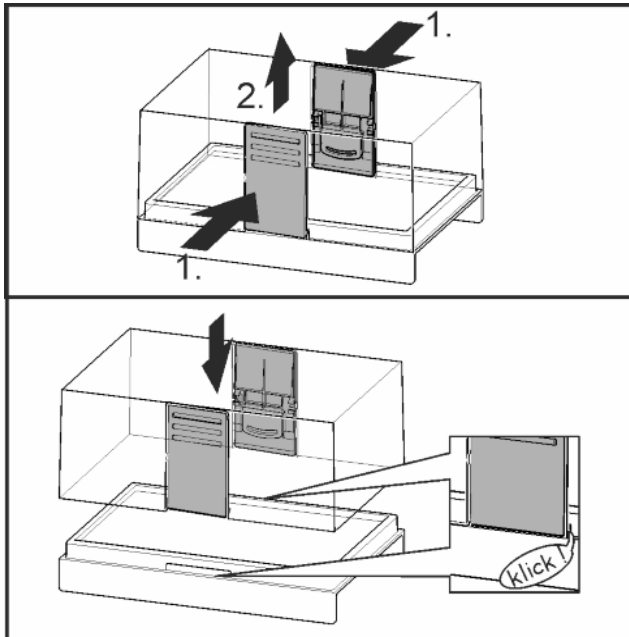


Fig. 11

Butterdose zerlegen

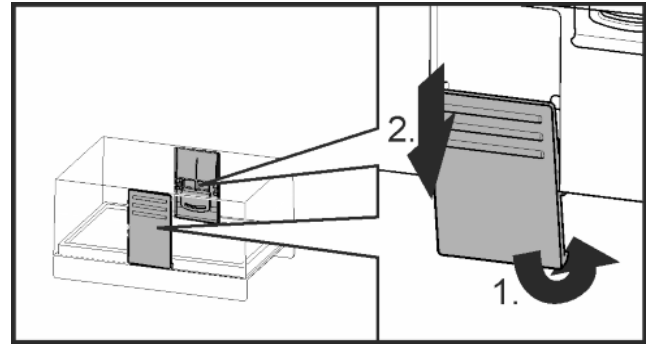
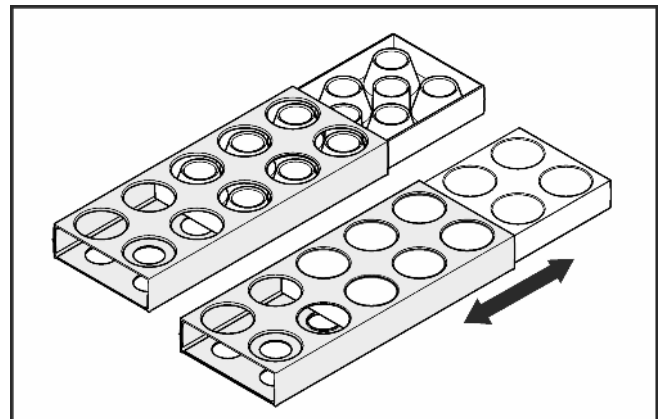


Fig. 12

- ▶ Die Butterdose kann zum Reinigen zerlegt werden.

5.3.11 Eierbehälter

Der Eierbehälter ist ausziehbar und wendbar. Die beiden Teile des Eierbehälters können verwendet werden, um Unterschiede wie das Kaufdatum zu kennzeichnen.

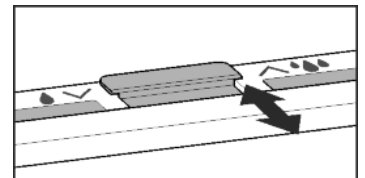


- ▶ Die obere Seite zur Lagerung von Hühnereiern verwenden.
- ▶ Die untere Seite zur Lagerung von Wachteleiern verwenden.

5.3.12 BioCool-Box

Feuchtigkeit regulieren

- ▶ Geringe Luftfeuchtigkeit: Regler nach vorn schieben.
- ▶ Hohe Luftfeuchtigkeit: Regler nach hinten schieben.



BioCool-Box entnehmen

BioCool-Box ohne Auszug:*

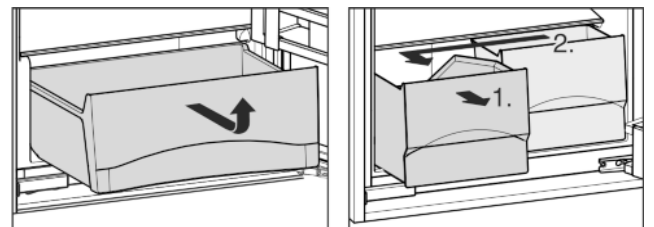


Fig. 13*

BioCool-Box auf Teleskopschienen:*

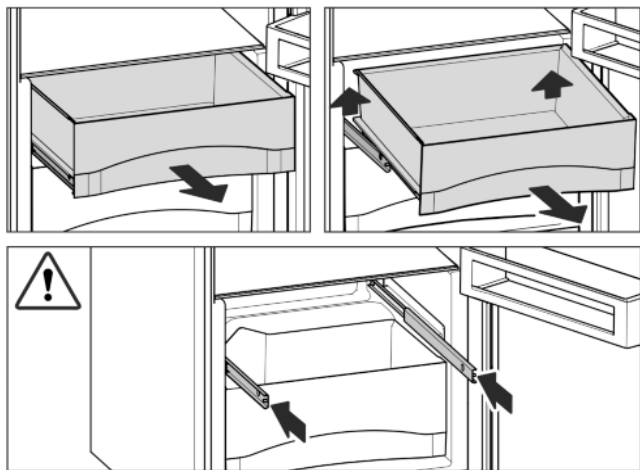


Fig. 14*

- ▶ Schubfach herausziehen, hinten anheben und nach vorne wegnehmen.*
- ▶ Schienen einschieben.*
- ▶ BioCool-Box kann zum Reinigen entnommen werden.*

5.4 Gefrierfach*

Im Gefrierfach können Sie bei einer Temperatur von -18 °C und tiefer Tiefkühlkost und Gefriergut mehrere Monate lagern, Eiswürfel bereiten und frische Lebensmittel einfrieren.

Die Lufttemperatur im Fach, gemessen mit Thermometer oder anderen Messgeräten, kann schwanken.

5.4.1 Lebensmittel einfrieren

Sie können maximal so viel kg frische Lebensmittel innerhalb von 24 h einfrieren, wie auf dem Typenschild (siehe 1 Gerät auf einen Blick) unter „Gefriervermögen ... kg/24h“ angegeben ist.



VORSICHT

Verletzungsgefahr durch Glasscherben!
Flaschen und Dosen mit Getränken können beim Gefrieren platzen. Dies gilt insbesondere für kohlenensäurehaltige Getränke.

- ▶ Flaschen und Dosen mit Getränken nicht einfrieren!

Damit die Lebensmittel schnell bis zum Kern durchfrieren, folgende Mengen pro Packung nicht überschreiten:

- Obst, Gemüse bis zu 1 kg
- Fleisch bis zu 2,5 kg
- ▶ Lebensmittel in Gefrierbeuteln, wiederverwendbaren Kunststoff-, Metall- oder Aluminiumbehältern portionsweise verpacken.

5.4.2 Lagerzeiten

Richtwerte für die Lagerdauer verschiedener Lebensmittel im Gefrierfach:	
Speiseeis	2 bis 6 Monate
Wurst, Schinken	2 bis 6 Monate
Brot, Backwaren	2 bis 6 Monate
Wild, Schwein	6 bis 10 Monate
Fisch, fett	2 bis 6 Monate
Fisch, mager	6 bis 12 Monate
Käse	2 bis 6 Monate
Geflügel, Rind	6 bis 12 Monate

Richtwerte für die Lagerdauer verschiedener Lebensmittel im Gefrierfach:	
Gemüse, Obst	6 bis 12 Monate

Die angegebenen Lagerzeiten sind Richtwerte.

5.4.3 Lebensmittel auftauen

- im Kühlraum
- im Mikrowellengerät
- im Backofen/Heißlufttherd
- bei Raumtemperatur
- ▶ Nur soviel Lebensmittel entnehmen wie benötigt werden. Auftaute Lebensmittel so schnell wie möglich verarbeiten.
- ▶ Auftaute Lebensmittel nur in Ausnahmefällen wieder einfrieren.

5.4.4 Eiswürfelschale*

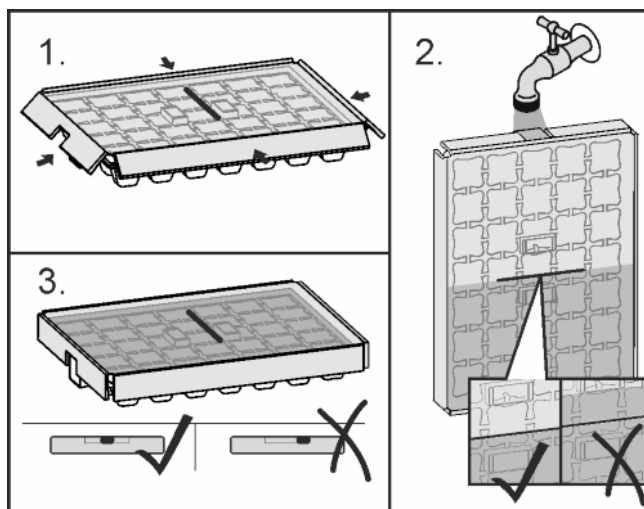


Fig. 15

- Wenn das Wasser gefroren ist:
- ▶ Eiswürfelschale kurz unter warmes Wasser halten.
 - ▶ Deckel abnehmen.
 - ▶ Enden der Eiswürfelschale leicht in entgegengesetzter Richtung drehen und Eiswürfel herauslösen.

Eiswürfelschale zerlegen

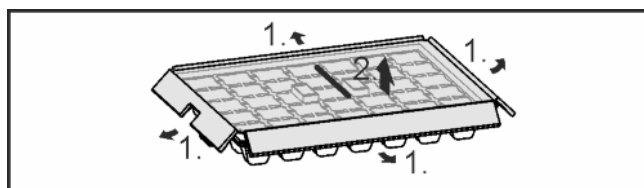


Fig. 16

- ▶ Die Eiswürfelschale kann zur Reinigung zerlegt werden.

6 Wartung

6.1 Abtauen

6.1.1 Kühlteil abtauen

Das Kühlteil taut automatisch ab. Das Tauwasser verdunstet. Wassertropfen an der Rückwand sind funktional bedingt und völlig normal.

- ▶ Ablauföffnung regelmäßig reinigen, damit das Tauwasser ablaufen kann. (siehe 6.2 Gerät reinigen)

Störungen

6.1.2 Gefrierfach abtauen*

Im Gefrierfach bildet sich nach längerem Betrieb eine Reif- bzw. Eisschicht. Das ist völlig normal. Die Reif- bzw. Eisschicht bildet sich schneller, wenn die Tür häufig geöffnet wird oder die eingelegten Lebensmittel warm sind. Eine dickere Eisschicht erhöht jedoch den Energieverbrauch. Deshalb das Gerät regelmäßig abtauen.



WARNUNG

Verletzungs- und Beschädigungsgefahr

- ▶ Verwenden Sie keine mechanischen Hilfsmittel oder andere Mittel, die nicht vom Hersteller empfohlen wurden, um den Abtauvorgang zu beschleunigen.
- ▶ Zum Abtauen keine elektrischen Heiz- oder Dampfreinigungsgeräte, offenen Flammen oder Abtausprays verwenden.
- ▶ Eis nicht mit scharfen Gegenständen entfernen.
- ▶ Die Rohrleitungen des Kältekreislaufs nicht beschädigen.

- ▶ Gerät ausschalten.
- ▷ Die Temperaturanzeige erlischt.
- ▷ Wenn die Temperaturanzeige nicht erlischt, ist die Kindersicherung aktiv. (siehe 5.1 Kindersicherung) .
- ▶ Netzstecker ziehen.
- ▶ Gefriergut in Zeitungspapier oder Decken einschlagen und an einem kühlen Ort aufbewahren.
- ▶ Fach- und Gerätetür während des Abtauens offen lassen.
- ▶ Losgelöste Eisstücke herausnehmen.
- ▶ Darauf achten, dass das Tauwasser nicht in den Möbelumbau läuft.
- ▶ Tauwasser evtl. mehrmals mit einem Schwamm oder Tuch aufnehmen.
- ▶ Das Fach reinigen. (siehe 6.2 Gerät reinigen)

6.2 Gerät reinigen

Das Gerät regelmäßig reinigen.



WARNUNG

Verletzungs- und Beschädigungsgefahr durch heißen Dampf! Heißer Dampf kann zu Verbrennungen führen und die Oberflächen beschädigen.

- ▶ Keine Dampfreinigungsgeräte verwenden!

ACHTUNG

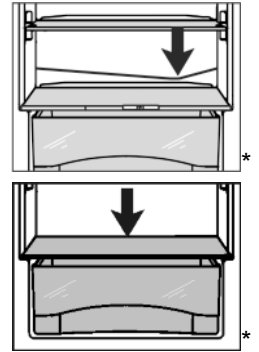
Falsche Reinigung beschädigt das Gerät!

- ▶ Reinigungsmittel nicht konzentriert verwenden.
- ▶ Keine scheuernden oder kratzenden Schwämme oder Stahlwolle verwenden.
- ▶ Keine scharfen, scheuernden, sand-, chlorid- oder säurehaltigen Putzmittel verwenden.
- ▶ Keine chemischen Lösungsmittel verwenden.
- ▶ Das Typenschild an der Geräteinnenseite nicht beschädigen oder entfernen. Es ist wichtig für den Kundendienst.
- ▶ Keine Kabel oder anderen Bauteile abreißen, knicken oder beschädigen.
- ▶ Kein Reinigungswasser in die Ablaufrinne, die Lüftungsgitter und elektrischen Teile dringen lassen.
- ▶ Weiche Putztücher und einen Allzweckreiniger mit neutralem pH-Wert verwenden.
- ▶ Im Geräteinnenraum nur lebensmittelunbedenkliche Reiniger und Pflegemittel verwenden.

- ▶ **Gerät leeren.**
- ▶ **Netzstecker ziehen.**



- ▶ **Außen- und Innenflächen aus Kunststoff** mit lauwarmem Wasser und etwas Spülmittel von Hand reinigen.



- ▶ **Ablauföffnung** reinigen: Ablagerungen mit einem dünnen Hilfsmittel, z. B. einem Wattestäbchen entfernen.

- ▶ Die meisten **Ausstattungsteile** lassen sich zum Reinigen zerlegen: siehe im jeweiligen Kapitel.
- ▶ **Schubladen** mit lauwarmem Wasser und etwas Spülmittel von Hand reinigen.
- ▶ Die **restlichen Ausstattungsteile** sind spülmaschineneignet.
- ▶ **Teleskopschienen** nur mit einem feuchten Tuch reinigen. Das Fett in den Laufbahnen dient zur Schmierung und darf nicht entfernt werden.*

Nach dem Reinigen:

- ▶ Gerät und Ausstattungsteile trockenreiben.
- ▶ Gerät wieder anschließen und einschalten. Wenn die Temperatur ausreichend kalt ist:
- ▶ Die Lebensmittel wieder einlegen.

6.3 Kundendienst

Prüfen Sie zunächst, ob Sie den Fehler selber beheben können (siehe 7 Störungen) . Falls dies nicht der Fall ist, wenden sie sich an den Kundendienst. Die Adresse entnehmen Sie bitte dem beiliegenden Kundendienstverzeichnis.



WARNUNG

Verletzungsgefahr durch unfachmännische Reparatur!

- ▶ Reparaturen und Eingriffe am Gerät und der Netzanschlussleitung, die nicht ausdrücklich genannt sind (siehe 6 Wartung) , nur vom Kundendienst ausführen lassen.

- ▶ Gerätebezeichnung *Fig. 17 (1)*, Service-Nr. *Fig. 17 (2)* und Serial-Nr. *Fig. 17 (3)* vom Typenschild ablesen. Das Typenschild befindet sich an der linken Geräteinnenseite.

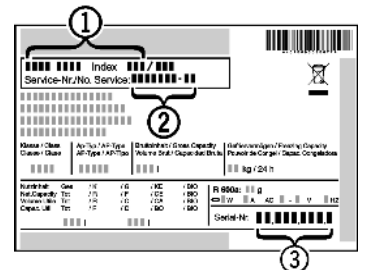


Fig. 17

- ▶ Den Kundendienst benachrichtigen und den Fehler, Gerätebezeichnung *Fig. 17 (1)*, Service-Nr. *Fig. 17 (2)* und Serial-Nr. *Fig. 17 (3)* mitteilen.
- ▷ Dies ermöglicht einen schnellen und zielgerichteten Service.
- ▶ Das Gerät geschlossen lassen, bis der Kundendienst eintrifft.
- ▷ Die Lebensmittel bleiben länger kühl.
- ▶ Netzstecker ziehen (dabei nicht am Anschlusskabel ziehen) oder Sicherung ausschalten.

7 Störungen

Ihr Gerät ist so konstruiert und hergestellt, dass Funktionssicherheit und lange Lebensdauer gegeben sind. Sollte dennoch während des Betriebes eine Störung auftreten, so prüfen Sie bitte, ob die Störung auf einen Bedienungsfehler zurück-

zuführen ist. In diesem Fall müssen Ihnen auch während der Garantiezeit die anfallenden Kosten berechnet werden. Folgende Störungen können Sie selbst beheben:

Das Gerät arbeitet nicht.

- Das Gerät ist nicht eingeschaltet.
- ▶ Gerät einschalten.
- Der Netzstecker steckt nicht richtig in der Steckdose.
- ▶ Netzstecker kontrollieren.
- Die Sicherung der Steckdose ist nicht in Ordnung.
- ▶ Sicherung kontrollieren.

Der Kompressor läuft lang.

- Der Kompressor schaltet bei geringem Kältebedarf auf eine niedrige Drehzahl. Obwohl sich dadurch die Laufzeit erhöht, wird Energie gespart.
- ▶ Das ist bei energiesparenden Modellen normal.
- SuperCool ist eingeschaltet.
- ▶ Um die Lebensmittel schnell abzukühlen läuft der Kompressor länger. Dies ist normal.

Eine LED hinten unten am Gerät (beim Kompressor) blinkt alle 5 Sekunden mehrfach*.

- Ein Fehler liegt vor.
- ▶ An den Kundendienst wenden (siehe 6 Wartung) .

Geräusche sind zu laut.

- Drehzahlgeregelte* Kompressoren können aufgrund der verschiedenen Drehzahlstufen unterschiedliche Laufgeräusche verursachen.
- ▶ Das Geräusch ist normal.

Ein Blubbern und Plätschern

- Dieses Geräusch kommt vom Kältemittel, das im Kältekreislauf fließt.
- ▶ Das Geräusch ist normal.

Ein leises Klicken

- Das Geräusch entsteht immer, wenn sich das Kühlaggregat (der Motor) automatisch ein- oder ausschaltet.
- ▶ Das Geräusch ist normal.

Ein Brummen. Es ist kurzfristig etwas lauter, wenn sich das Kühlaggregat (der Motor) einschaltet.

- Bei eingeschaltetem SuperCool, frisch eingelegten Lebensmitteln oder nach lang geöffneter Tür erhöht sich automatisch die Kälteleistung.
- ▶ Das Geräusch ist normal.
- Die Umgebungstemperatur ist zu hoch.
- ▶ Problemlösung: (siehe 1.2 Einsatzbereich des Geräts)

Ein tiefes Brummen

- Das Geräusch entsteht durch Luftströmungsgeräusche des Ventilators.
- ▶ Das Geräusch ist normal.

Vibrationsgeräusche

- Das Gerät steht nicht fest auf dem Boden. Dadurch werden Gegenstände und nebenstehende Möbel von dem laufenden Kühlaggregat in Vibration gesetzt.
- ▶ Den Einbau überprüfen und Gerät ggf. neu ausrichten.
- ▶ Flaschen und Gefäße auseinanderrücken.

Ein Strömungsgeräusch am Schließdämpfer.

- Das Geräusch entsteht beim Öffnen und Schließen der Tür.
- ▶ Das Geräusch ist normal.

In der Temperaturanzeige wird angezeigt: F0 bis F9

- Ein Fehler liegt vor.
- ▶ An den Kundendienst wenden (siehe 6 Wartung) .

In der Temperaturanzeige leuchtet DEMO.

- Der Vorführmodus ist aktiviert.
- ▶ An den Kundendienst wenden (siehe 6 Wartung) .

Gerät ist an den Außenflächen warm*.

- Die Wärme des Kältekreislaufs wird zur Vermeidung von Kondenswasser genutzt.

- ▶ Dies ist normal.

Temperatur ist nicht ausreichend kalt.

- Die Gerätetür ist nicht richtig geschlossen.
- ▶ Gerätetür schließen.
- Die Be- und Entlüftung ist nicht ausreichend.
- ▶ Lüftungsgitter freimachen und reinigen.
- Die Umgebungstemperatur ist zu hoch.
- ▶ Problemlösung: (siehe 1.2 Einsatzbereich des Geräts) .
- Das Gerät wurde zu häufig oder zu lange geöffnet.
- ▶ Abwarten, ob sich die erforderliche Temperatur von allein wieder einstellt. Falls nicht, wenden Sie sich an den Kundendienst (siehe 6 Wartung) .
- Die Temperatur ist falsch eingestellt.
- ▶ Die Temperatur kälter einstellen und nach 24 Stunden kontrollieren.
- Das Gerät steht zu nahe an einer Wärmequelle (Herd, Heizung etc).
- ▶ Standort des Geräts oder der Wärmequelle verändern.
- Das Gerät wurde nicht richtig in die Nische eingebaut.
- ▶ Überprüfen, ob das Gerät korrekt eingebaut wurde und die Tür richtig schließt.

Die Innenbeleuchtung leuchtet nicht.

- Das Gerät ist nicht eingeschaltet.
- ▶ Gerät einschalten.
- Die Tür war länger als 15 min. offen.
- ▶ Die Innenbeleuchtung schaltet sich bei geöffneter Tür nach ca. 15 min. automatisch aus.
- Die LED-Beleuchtung ist defekt oder die Abdeckung ist beschädigt:



WARNUNG

- Verletzungsgefahr durch elektrischen Schlag!
Unter der Abdeckung befinden sich stromführende Teile.
- ▶ LED-Innenbeleuchtung nur vom Kundendienst oder dafür ausgebildetem Fachpersonal auswechseln oder reparieren lassen.



WARNUNG

- Verletzungsgefahr durch LED Lampe!
Die Lichtintensität der LED-Beleuchtung entspricht der Risikogruppe RG 2.
Wenn die Abdeckung defekt ist:
- ▶ Nicht mit optischen Linsen aus unmittelbarer Nähe direkt in die Beleuchtung blicken. Die Augen können dabei verletzt werden.

8 Außer Betrieb setzen

8.1 Gerät ausschalten

- ▶ Taste On/Off Fig. 2 (1) ca. 2 Sekunden drücken.
- ▷ Ein langer Piepton ertönt. Die Temperaturanzeige ist dunkel. Das Gerät ist ausgeschaltet.
- ▷ Wenn sich das Gerät nicht ausschalten lässt, ist die Kindersicherung aktiv (siehe 5.1 Kindersicherung) .

8.2 Außer Betrieb setzen

- ▶ Gerät leeren.
- ▶ Gerät ausschalten (siehe 8 Außer Betrieb setzen) .
- ▶ Netzstecker herausziehen.
- ▶ Gerät reinigen (siehe 6.2 Gerät reinigen) .



Gerät entsorgen

- ▶ Tür offen lassen, damit keine schlechten Gerüche entstehen.

9 Gerät entsorgen

Das Gerät enthält noch wertvolle Materialien und ist einer vom unsortierten Siedlungsabfall getrennten Erfassung zuzuführen. Die Entsorgung von ausgedienten Geräten muss fach- und sachgerecht nach den örtlich geltenden Vorschriften und Gesetzen erfolgen.



Das ausgediente Gerät beim Abtransport am Kältekreislauf nicht beschädigen, damit das enthaltene Kältemittel (Angaben auf dem Typenschild) und das Öl nicht unkontrolliert entweichen können.

- ▶ Gerät unbrauchbar machen.
- ▶ Netzstecker ziehen.
- ▶ Anschlusskabel durchtrennen.



Liebherr-Hausgeräte Ochsenhausen GmbH

Memminger Straße 77-79

88416 Ochsenhausen

Deutschland

home.liebherr.com