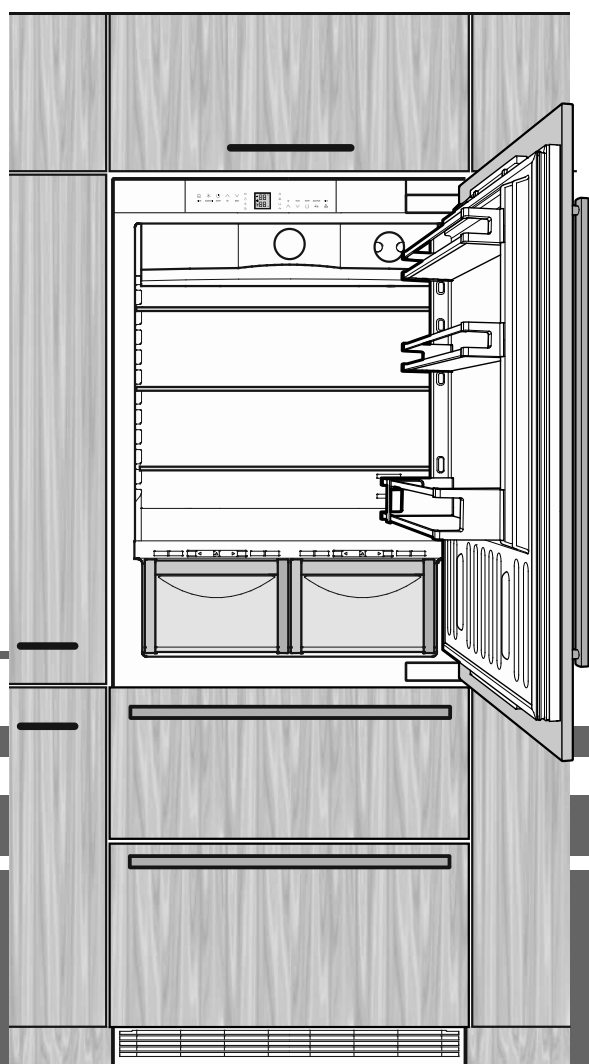


Instrucciones de instalación

para combinados frigorífico-congelador NoFrost

Página 62

ES



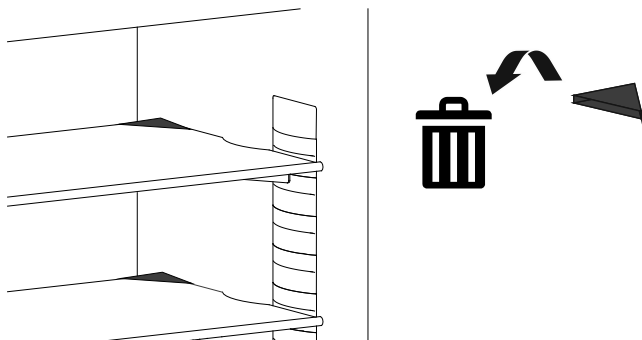
7083 464-00

ECBN 787

LIEBHERR

Emplazamiento

- Hay que evitar la colocación del aparato junto a fuentes de calor (calefacción u horno) o al lado de una ventana, donde lo alcance directamente el calor solar.
- La superficie de emplazamiento debe ser horizontal y lisa.
- **No cubrir los orificios ni las rejillas de aireación.**
- Según la norma EN 378, el local de instalación de su aparato debe tener un volumen de 1 m³ por cada 8 g de carga de refrigerante R 600a para evitar que, en caso de una fuga en el circuito de frío, se pueda producir una mezcla inflamable de gas y aire en el local de instalación del aparato. La indicación del volumen de refrigerante figura en la placa de características situada en el interior del aparato.
- Extraiga todas las piezas de protección para el transporte.



Conexión eléctrica

Conectar el aparato únicamente con **corriente alterna**.

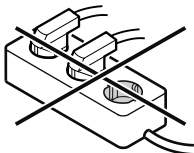
La tensión y la frecuencia permitidas figuran en la placa de características. La posición de la placa de características se puede ver en el capítulo **Descripción del aparato** (instrucciones de manejo).

El enchufe debe tener una toma de tierra de seguridad y estar protegido eléctricamente.

La corriente de disparo del fusible debe estar entre 10 A y 16 A.

El aparato no debe conectarse en un prolongador o en un enchufe múltiple.

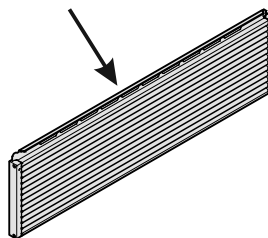
No utilizar ningún ondulador (conversión de corriente continua en corriente alterna o trifásica) ni ningún conector económico. ¡Riesgo de daños en el sistema electrónico!



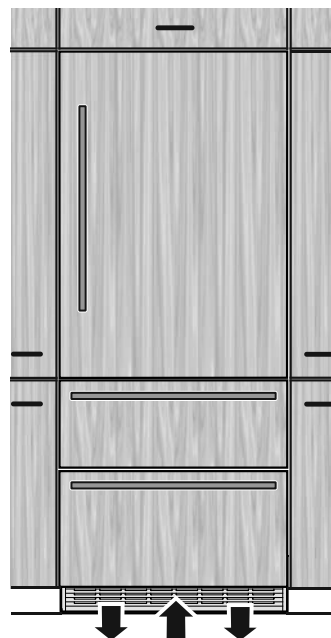
Aireación del aparato

El flujo de aire necesario es dirigido a través del zócalo.

Es importante utilizar la rejilla de aireación provista para la abertura para aireación.



Esta abertura no debe ser obstruida.

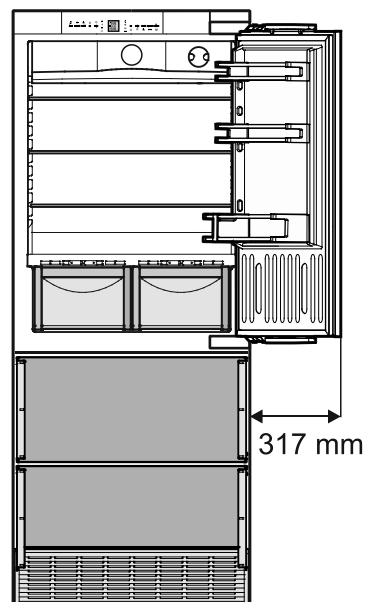


Espacio libre para la puerta

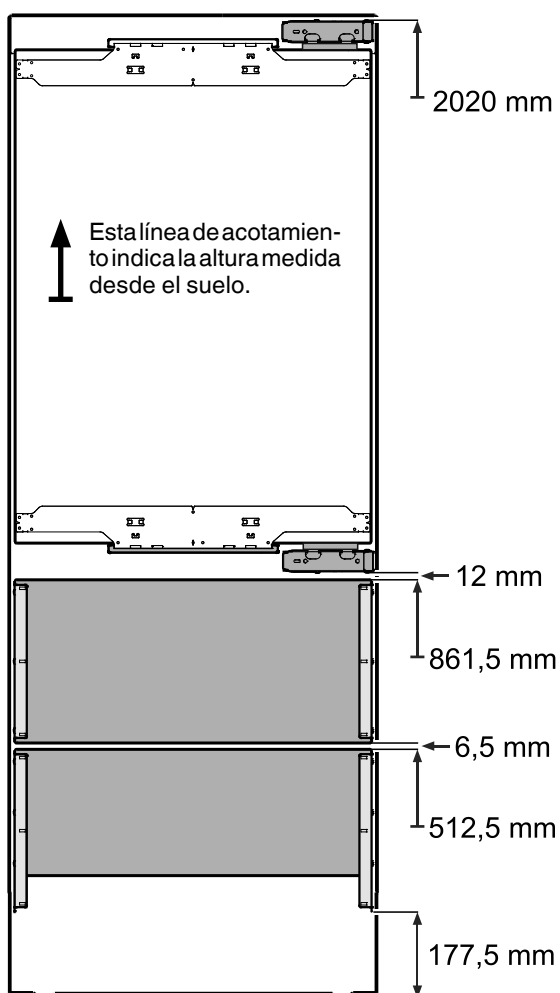
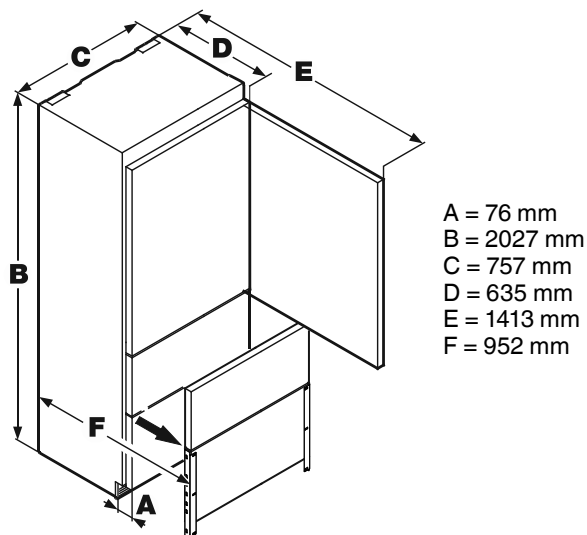
En lugares de emplazamiento junto a una pared, se debe tener en cuenta el espacio libre necesario para la puerta.

La medida indicada es sin el panel de la puerta montado.

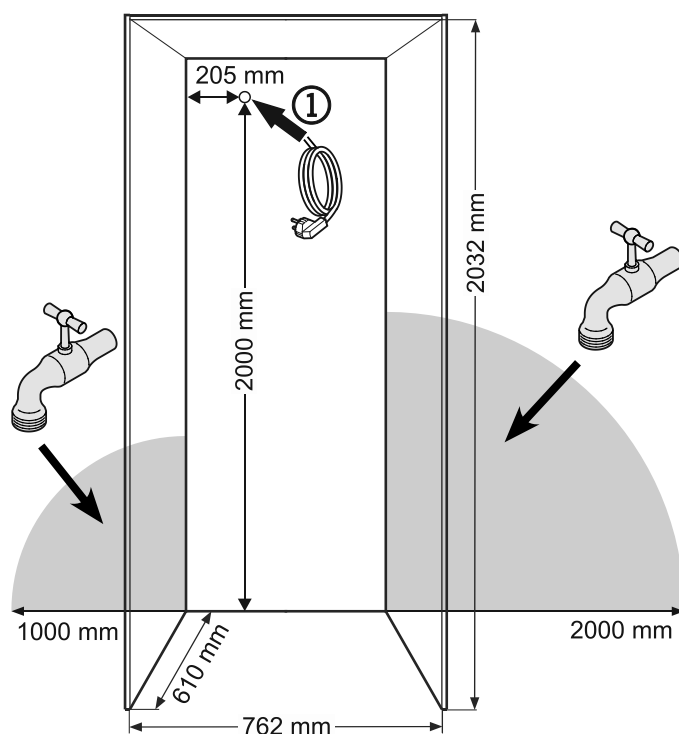
A esta medida se le debe sumar el grosor del panel y la profundidad del tirador, para evitar colisiones.



Medidas del aparato



Medidas de empotramiento



(1) En esta zona sale el cable de alimentación de la red de la parte posterior del aparato.

Longitud libre del cable de alimentación de la red = **2500 mm**
 Seleccionar la posición del enchufe teniendo en cuenta estos datos.

El enchufe no puede estar detrás del aparato y debe quedar fácilmente accesible.

El fabricante de hielo está montado en el congelador del combinado frigorífico-congelador. Para funcionar necesita una conexión de agua fija.

La posición de la válvula de cierre de agua debe quedar dentro de las superficies marcadas en gris.

Importante

No situar la válvula de cierre de agua detrás del aparato.

⚠ ¡ADVERTENCIA!

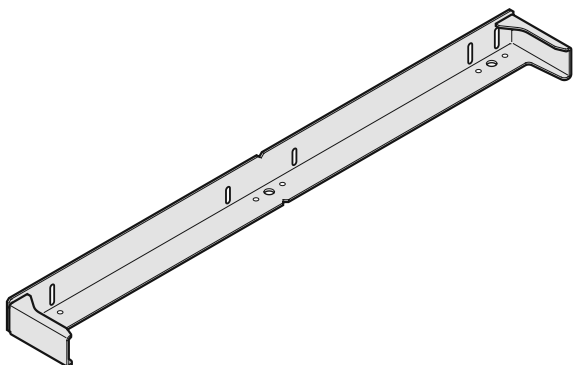
¡La válvula de cierre de agua no puede situarse directamente encima del enchufe!

¡La distancia entre la válvula de cierre de agua y el enchufe debe cumplir las normas correspondientes del país en cual funciona el aparato!

Montaje del dispositivo anti-inclinación

⚠ ¡ADVERTENCIA!

La escuadra anti-inclinación suministrada debe ser montada necesariamente. De este modo se evita que el aparato pueda volcar hacia delante cuando sea abierta la puerta completamente cargada.

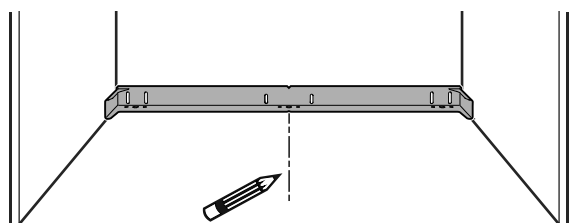


⚠ ¡PRECAUCIÓN!

En la zona de la escuadra anti-inclinación no se deben encontrar conductores eléctricos o líneas de agua que pudiesen ser dañados durante el montaje.

Montaje

1. Marcar la línea central del aparato en el suelo. Alinear el centro de la escuadra anti-inclinación con respecto a la línea central.



2. Fijar la escuadra anti-inclinación. Véase el capítulo "Tipos de fijación del dispositivo anti-inclinación".

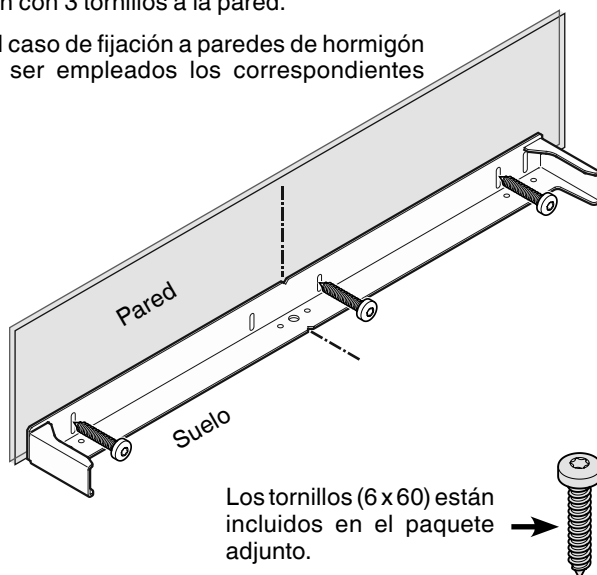
¡Importante!

Para suelos con una pendiente lateral, la escuadra anti-inclinación tiene que montarse nivelada. Apoyar piezas distanciadoras en los puntos correspondientes.

Tipos de fijación del dispositivo anti-inclinación

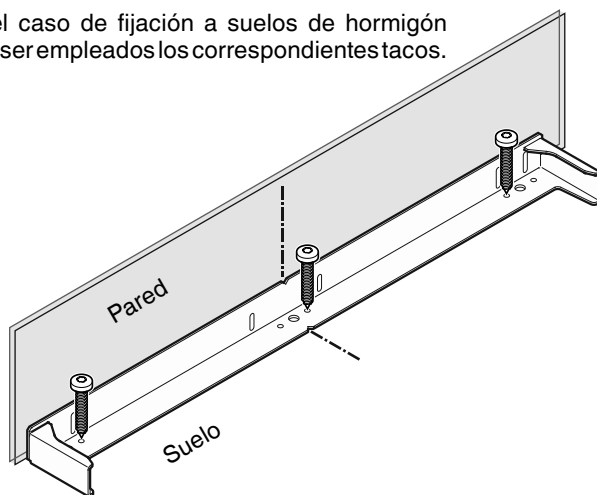
Fijación con 3 tornillos a la pared.

Para el caso de fijación a paredes de hormigón deben ser empleados los correspondientes tacos.



Fijación con 3 tornillos al suelo.

Para el caso de fijación a suelos de hormigón deben ser empleados los correspondientes tacos.



Conexión a la tubería de alimentación de agua

Advertencias concernientes a la seguridad

- No se debe realizar la conexión de agua, cuando el combinado frigorífico-congelador está conectado eléctricamente.
- **La conexión a la red de agua fija sólo se debe realizar por parte de un profesional especializado para ello.**
- **La calidad del agua debe cumplir el Reglamento de agua potable de cada país en el cual funciona el aparato.**
- El fabricante de hielo sirve exclusivamente para la producción de cubitos de hielo en cantidades domésticas y sólo debe funcionar con agua apropiada para ello.
- Todas las reparaciones o intervenciones en el fabricante de hielo sólo se deben ejecutar por parte del Servicio Técnico o por profesionales especializados para ello.
- **El fabricante no responde de los daños que se originen por una conexión de agua fija defectuosa.**

Presión del agua

La presión del agua debe estar entre **0,15 y 0,6 MPa (1,5 - 6 bar)**.

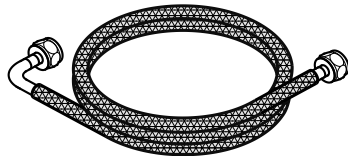
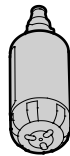
¡Precaución!

Cuando el filtro de agua haya sido colocado en el aparato, la **presión del agua** debe estar entre **0,3 y 0,6 MPa (3 - 6 bar)**.

Si con el filtro de agua colocado la presión del agua es demasiado baja, pueden producirse fallos en el funcionamiento del fabricante de hielo.

La admisión de agua al aparato se debe realizar por medio de una tubería para agua fría que mantenga la presión de servicio y cumpla las especificaciones de higiene.

Utilizar para ello la tubería de acero inoxidable adjunta (3 m de longitud).



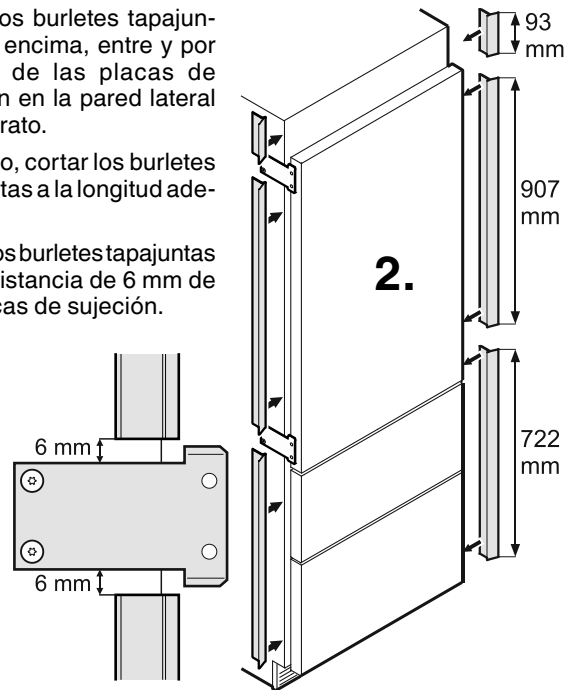
Empotramiento del aparato

1. Colocar el aparato delante del hueco de empotramiento.

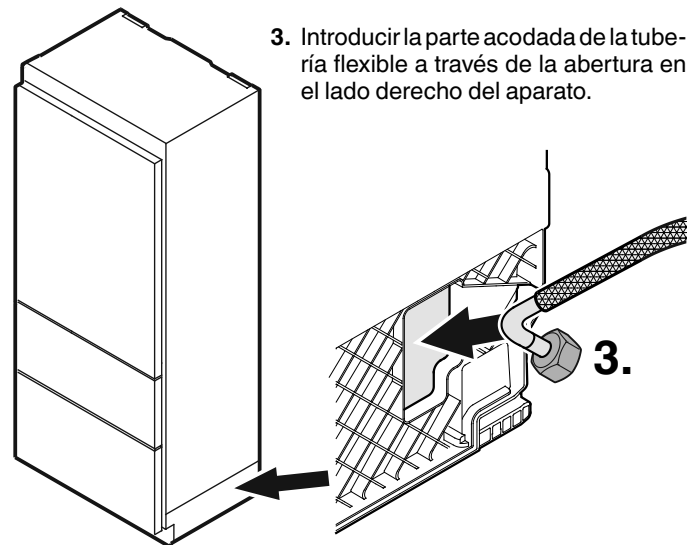
2. Pegar los burletes tapajuntas por encima, entre y por debajo de las placas de sujeción en la pared lateral del aparato.

• Para ello, cortar los burletes tapajuntas a la longitud adecuada.

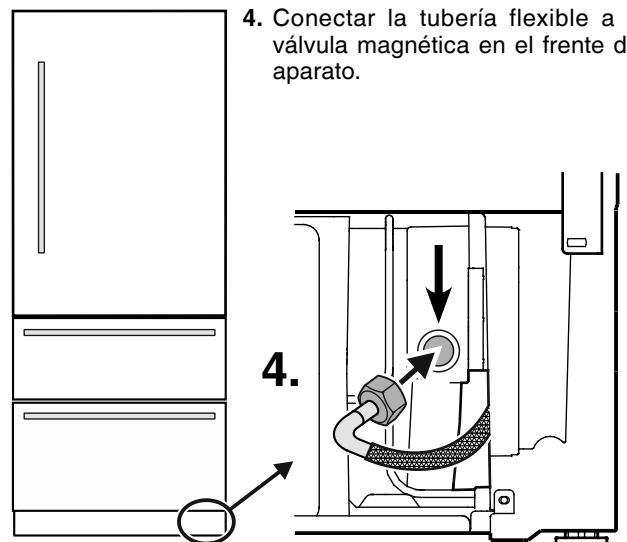
• Pegar los burletes tapajuntas a una distancia de 6 mm de las placas de sujeción.

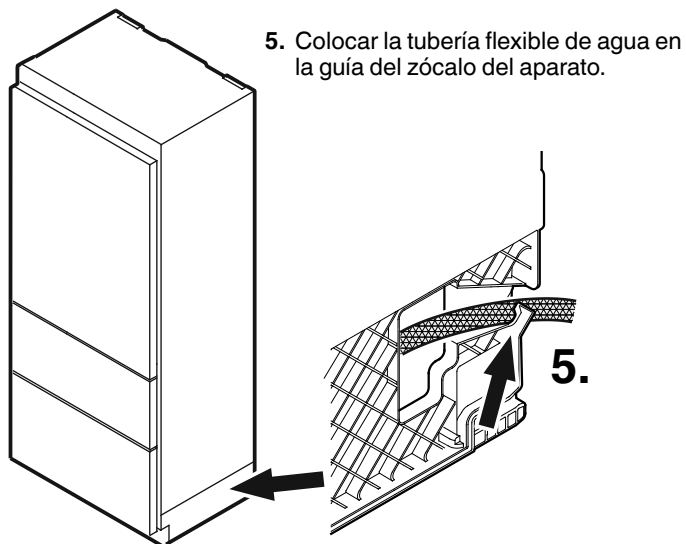


3. Introducir la parte acodada de la tubería flexible a través de la abertura en el lado derecho del aparato.



4. Conectar la tubería flexible a la válvula magnética en el frente del aparato.





5. Colocar la tubería flexible de agua en la guía del zócalo del aparato.

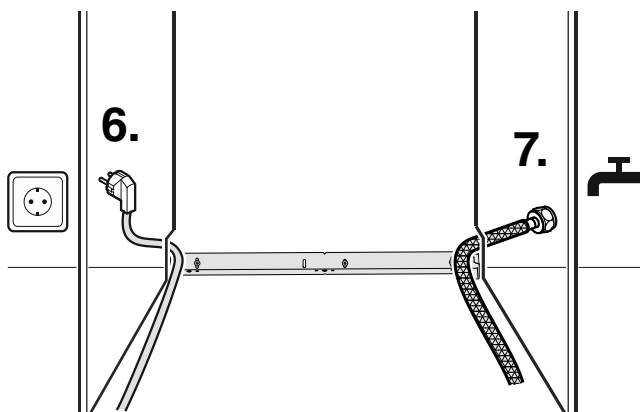
- 6. Colocar el cable de alimentación en la zona del enchufe.
- 7. Colocar la tubería flexible de agua en la zona de la válvula de cierre del agua.

¡ADVERTENCIA!

No conectar eléctricamente el aparato antes de haber completado toda la instalación.

¡PRECAUCIÓN!

Colocar el cable de alimentación y la tubería flexible de agua de tal manera que no se dañen al introducir el aparato en el hueco de empotramiento.

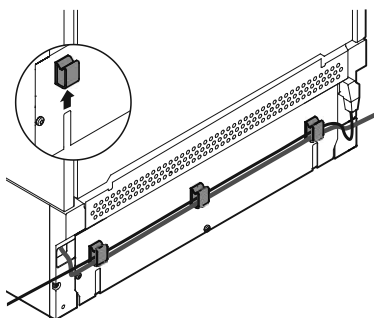


¡ATENCIÓN!

¡Línea de alimentación/tubería de agua aprisionada entre el dispositivo anti-inclinación y la parte posterior del aparato! Línea de alimentación/tubería de agua aplastada. Montar los soportes de cables. Colocar la línea de alimentación/tubería de agua en los soportes de cables.

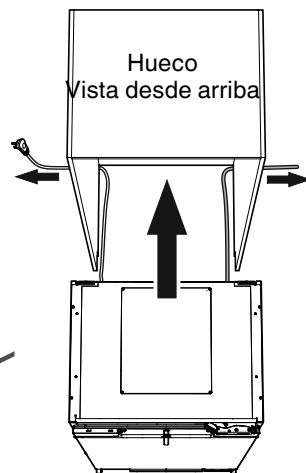
IMPORTANTE

Solo es necesario ejecutar estos pasos si el enchufe o la tubería de agua se encuentran en el lado opuesto.



Montar los soportes de cables en la parte posterior del aparato. Colocar la línea de alimentación/tubería de agua en los soportes de cables.

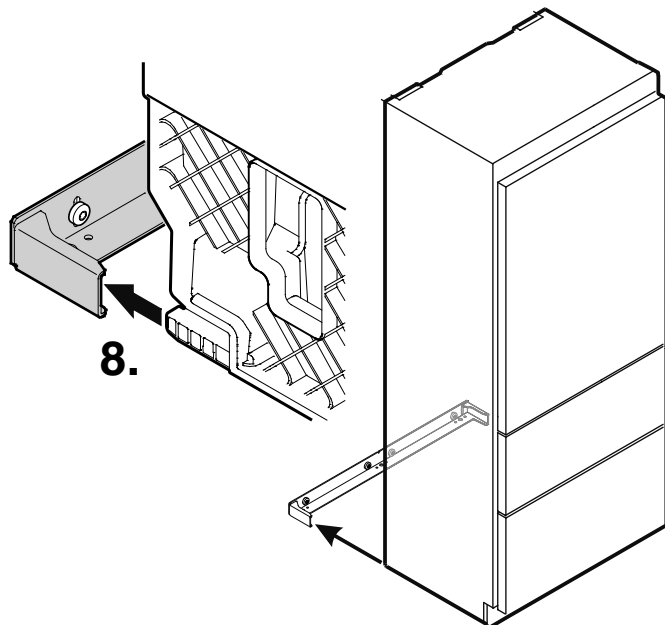
Deslizar el aparato en el hueco. Para evitar daños, tirar la línea de alimentación y la tubería de agua al mismo tiempo hacia atrás, aplicando una ligera tensión.



IMPORTANTE

Después de introducir el aparato en el hueco, enchufarlo y comprobar el funcionamiento. Volver a desenchufarlo después.

- 8. Empujar el aparato lentamente en el hueco de manera que el zócalo del aparato encaje en la escuadra anti-inclinación.

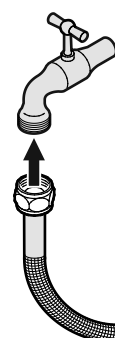


- 9. Llenar el tubo flexible con agua y conectarlo a la válvula de cierre de agua.

Abrir la válvula de cierre del agua y comprobar la hermeticidad del sistema.

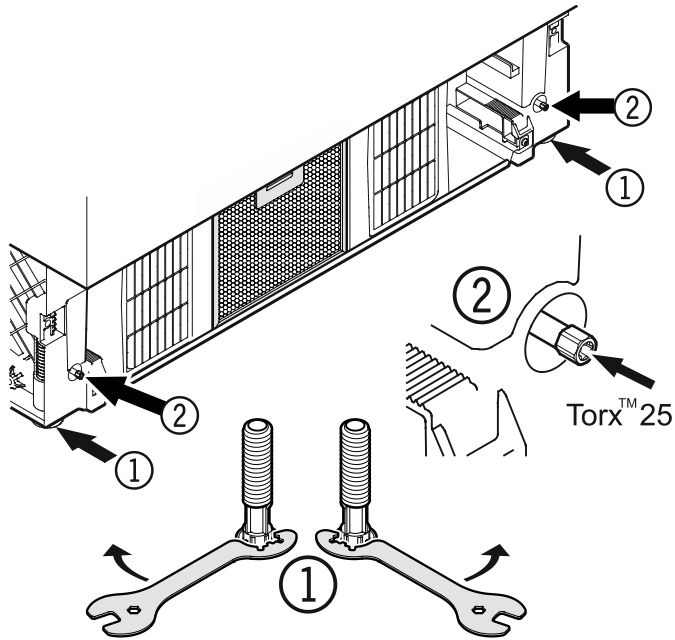
¡Importante!

Una vez realizada la puesta en servicio debe purgarse el sistema de alimentación de agua. Ver la sección **Purga del fabricante de hielo** en las instrucciones de manejo.



Alineación del aparato

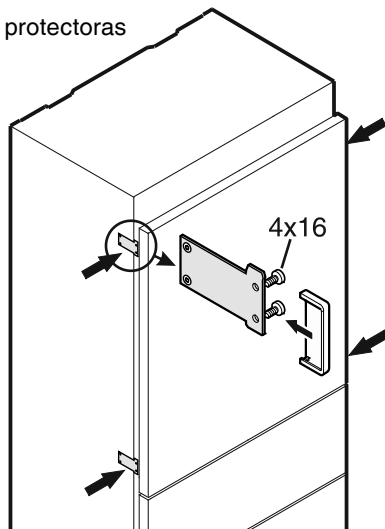
1. La altura puede ajustarse en la parte delantera haciendo girar las patas roscadas (1). Utilizar la llave de boca adjunta. Girar la llave en sentido horario para levantar por delante el aparato y girarla en sentido antihorario para hacerlo descender. Aplicar la llave como corresponda ((1)).
2. La altura puede ajustarse en la parte trasera mediante las barras de ajuste (2).



Fijación del aparato en el hueco

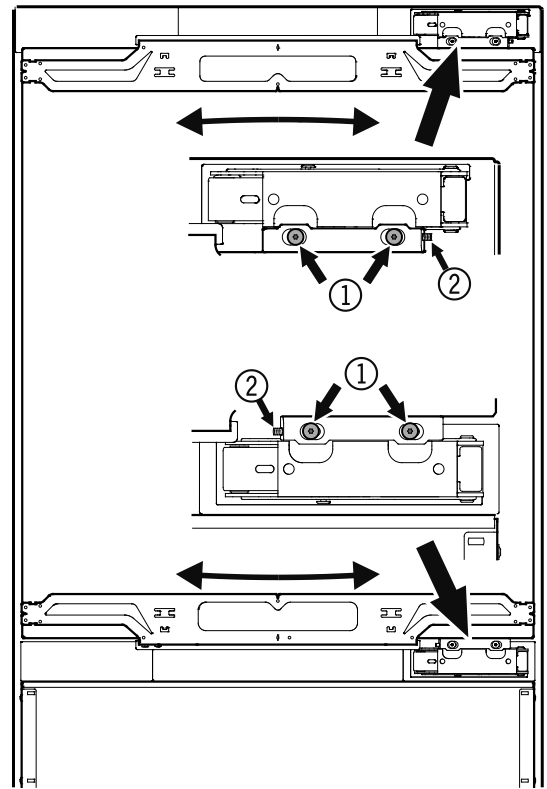
Atornillar el aparato dentro del hueco con las placas de sujeción al cuerpo del armario (tornillos 4 x 16).

Después encajar las tapas protectoras adjuntas.



Ajuste de la puerta del frigorífico

La inclinación lateral de la puerta del frigorífico puede ajustarse si es necesario. Aflojar los tornillos (1). Con el tornillo prisionero (2), ajustar la inclinación lateral (llave Allen SW 2,5).

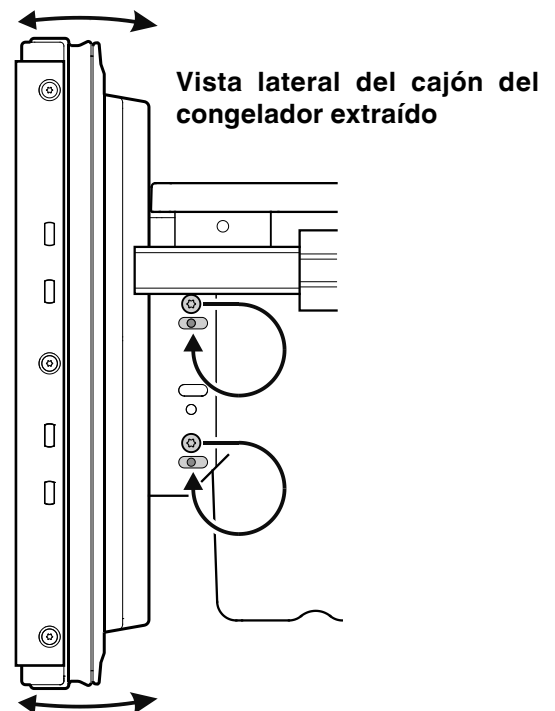


Ajuste de la parte frontal de los cajones

En caso necesario, se puede ajustar la parte frontal de los cajones del congelador.

Cambiar los tornillos que se muestran en la figura (en la parte derecha e izquierda del cajón del congelador), a los correspondientes agujeros oblongos que se encuentran más abajo.

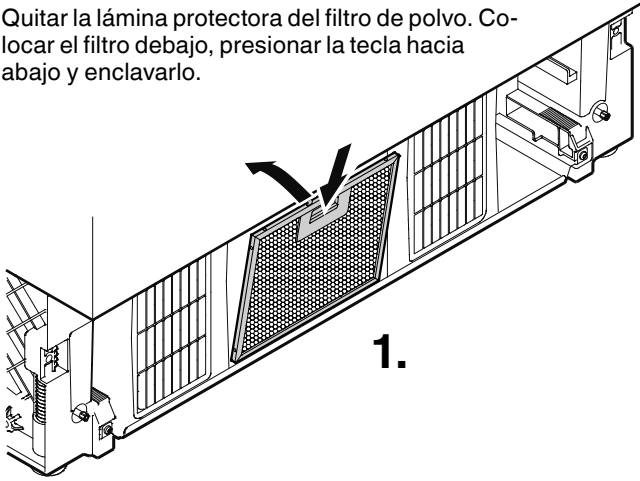
Apretar firmemente los tornillos en la posición correcta de la parte frontal del cajón.



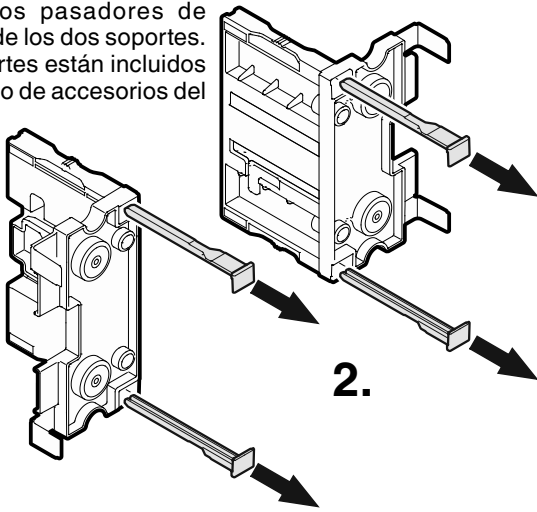
Montaje de la rejilla de aireación

Extraer el cajón inferior del congelador.

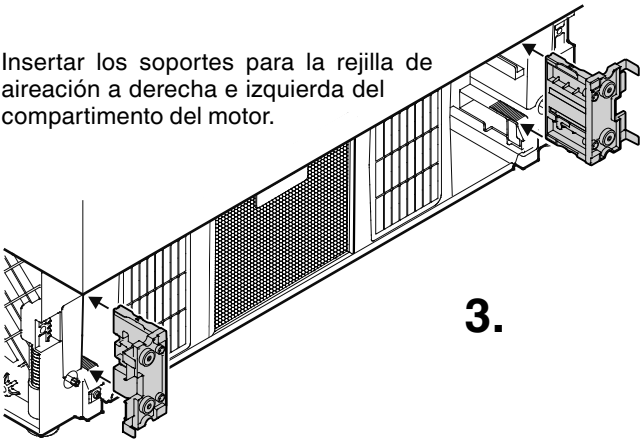
1. Quitar la lámina protectora del filtro de polvo. Colocar el filtro debajo, presionar la tecla hacia abajo y enclavarlo.



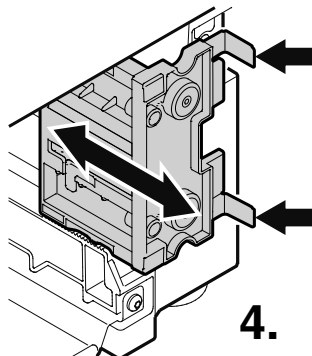
2. Retirar los pasadores de bloqueo de los dos soportes. Los soportes están incluidos en el juego de accesorios del aparato.



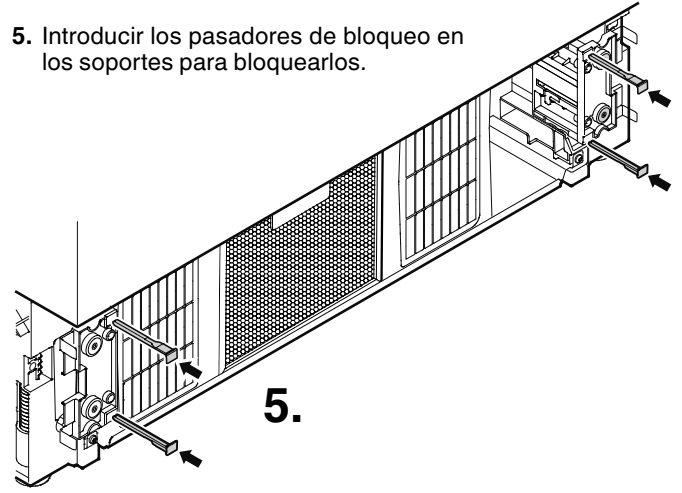
3. Insertar los soportes para la rejilla de aireación a derecha e izquierda del compartimento del motor.



4. El borde delantero de las escuadras está alineado con la parte delantera de la rejilla de aireación. Ajustar los soportes adecuadamente.

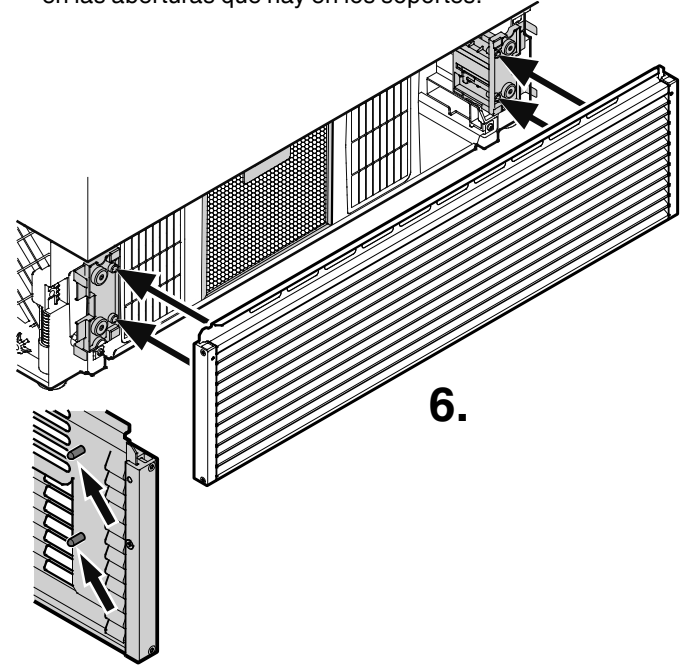


5. Introducir los pasadores de bloqueo en los soportes para bloquearlos.



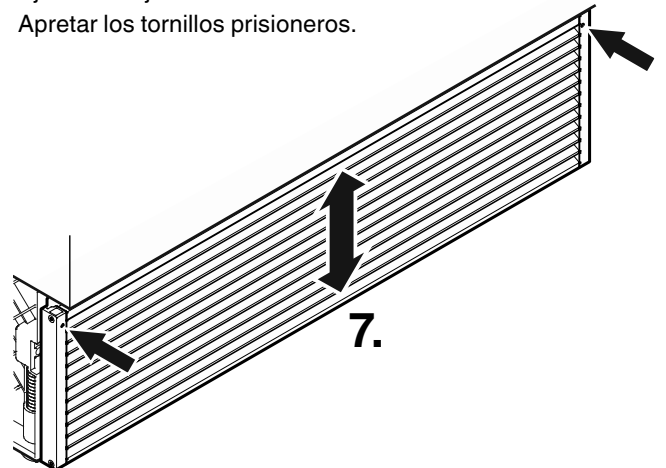
6. Insertar la rejilla de aireación.

La rejilla de aireación tiene pernos en la parte interior (ver detalle en la figura siguiente). Estos pernos se deben introducir en las aberturas que hay en los soportes.



7. Ajustar la altura de la rejilla de aireación.

- Aflojar los tornillos prisioneros de la parte delantera de la rejilla de aireación (llave Allen 2,5).
- Ajustar la rejilla de aireación a la altura deseada.
- Apretar los tornillos prisioneros.

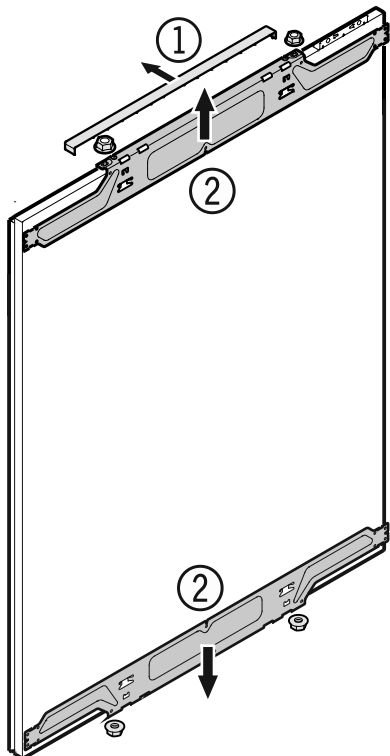


Desmontaje de las piezas de montaje de la puerta del frigorífico

Retirar la tapa protectora (1) y destornillar las escuadras de sujeción de arriba y de abajo (2) de la puerta del frigorífico. Estas escuadras de sujeción se montan en el panel de la puerta del frigorífico.

¡Importante!

Las tuercas de sujeción se necesitan para montar de nuevo el panel de puerta premontado en la puerta del frigorífico.

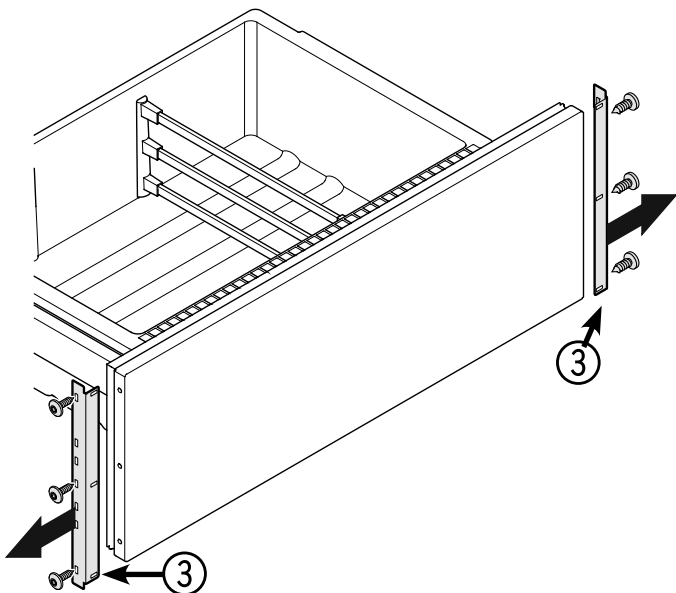


Desmontaje de las piezas de montaje de los cajones del congelador

Destornillar las escuadras de sujeción (3) de los cajones del congelador. Estas escuadras de sujeción se montan en los paneles del congelador.

¡Importante!

Los tornillos se necesitan para montar los paneles del congelador premontados de nuevo en los cajones del congelador.

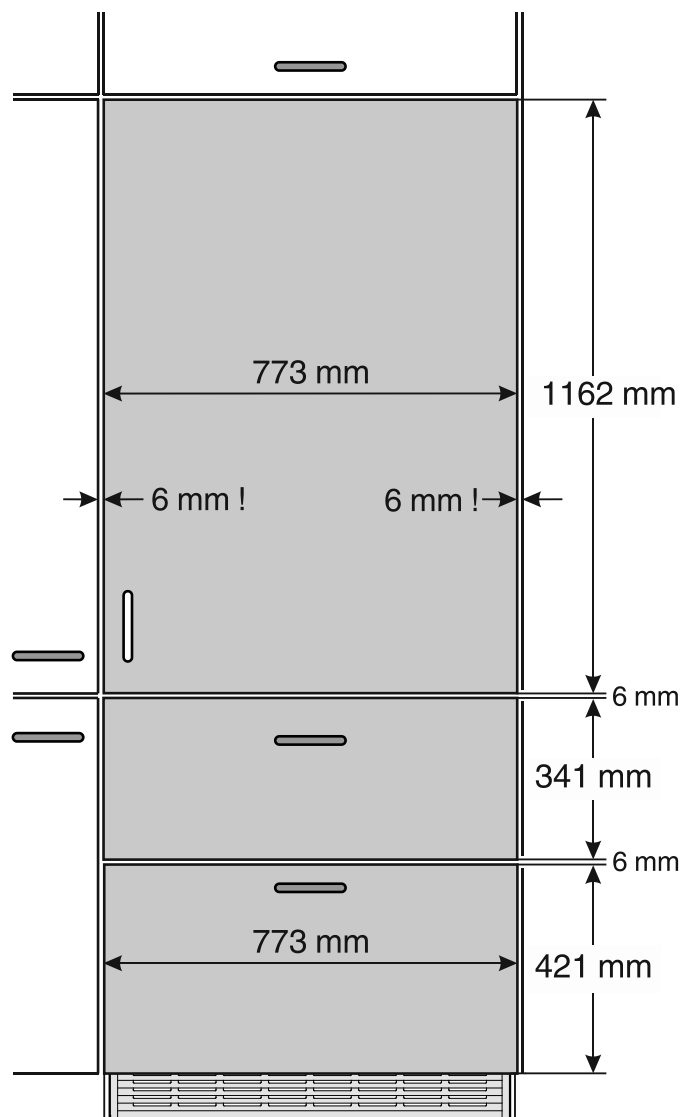


Medidas de los paneles

Espesor del panel mín. = 16 mm
Espesor del panel máx. = 19 mm

Peso máximo de los paneles

Panel del frigorífico = 27 kg
Panel de un cajón del congelador = 10 kg

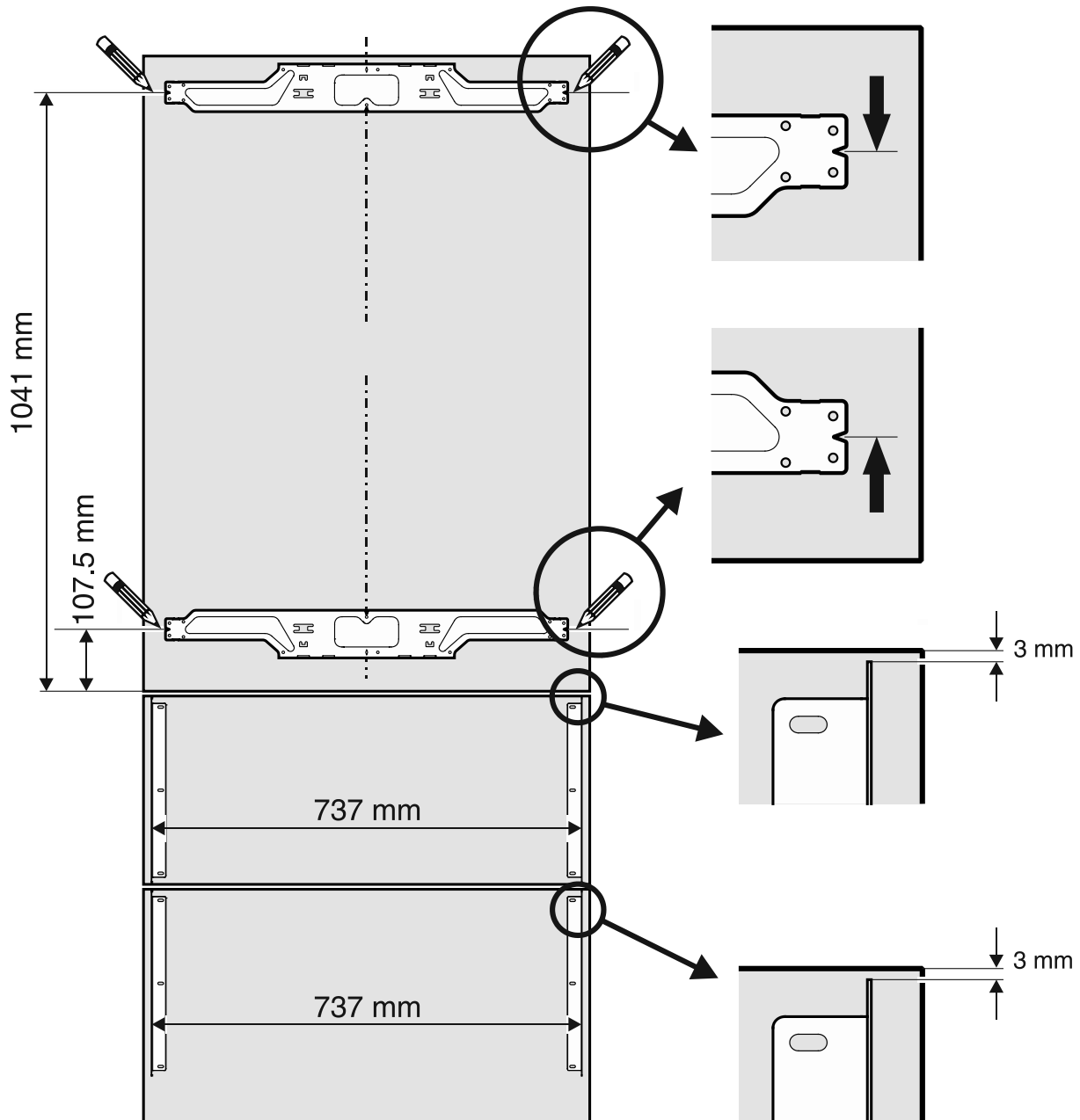


¡Importante!

La distancia lateral hasta los paneles debe ser como mínimo de 6 mm, para evitar colisiones al abrir la puerta del frigorífico.

Montaje de las escuadras de sujeción en los paneles de puerta

1. Marcar una línea a una distancia de 1.041 mm de la parte inferior del panel de puerta.
2. Marcar otra línea a una distancia de 107,5 mm de la parte inferior del panel de puerta.
3. Orientar una escuadra de sujeción de la puerta del frigorífico como en la imagen de abajo hacia la línea de arriba y atornillar con, al menos, 6 tornillos 4 x 14.
4. Orientar la segunda escuadra de sujeción de la puerta del frigorífico como en la imagen de abajo hacia la línea de abajo y atornillar con, al menos, 6 tornillos 4 x 14.
5. Atornillar las escuadras de sujeción desmontadas de los cajones del congelador como en la imagen de abajo con 3 tornillos 4 x 14 cada una.



Montaje del panel del frigorífico

1. Apretar completamente los pernos de ajuste de la parte inferior de la puerta del frigorífico (**fig. A**).

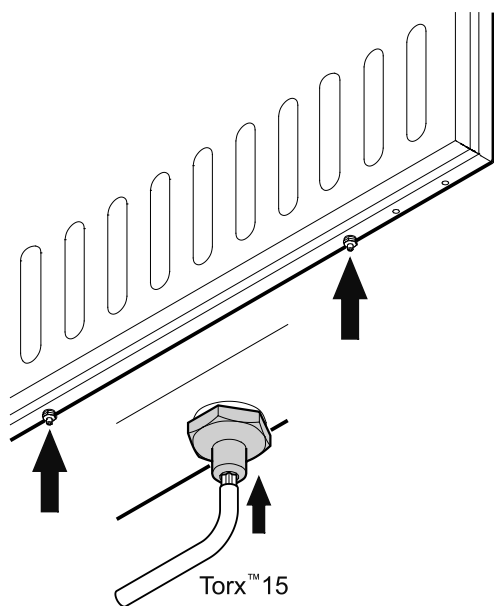


Fig. A

2. Abrir la puerta del frigorífico y suspender el panel del frigorífico en los pernos de ajuste de arriba (**fig. B**).
3. Enroscar las tuercas de sujeción en los pernos de ajuste y apretarlos ligeramente.

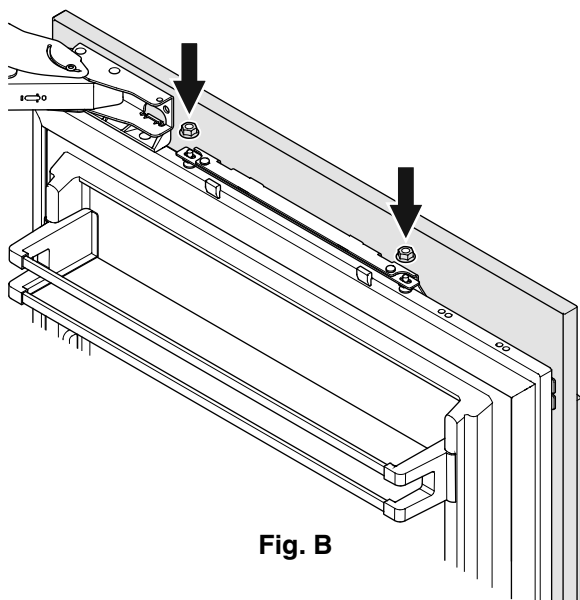


Fig. B

4. Cerrar la puerta del frigorífico y comprobar la altura del panel.
5. Si es necesario ajustar la altura del panel. Soltar las tuercas de sujeción y ajustar con los pernos de ajuste (**fig. C**).

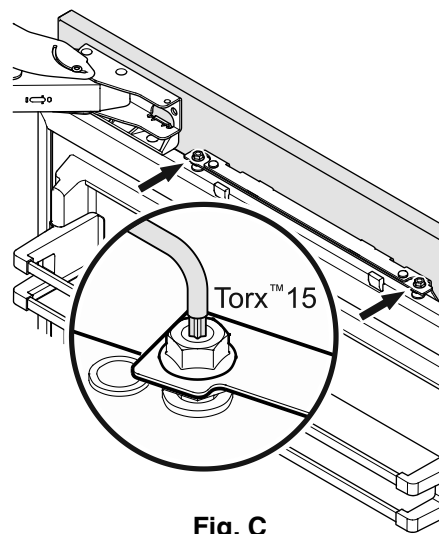


Fig. C

6. Ajustar el panel en sentido horizontal (mediante los agujeros oblongos de la escuadra de sujeción) (**fig. D**).
7. Apretar las tuercas de sujeción.

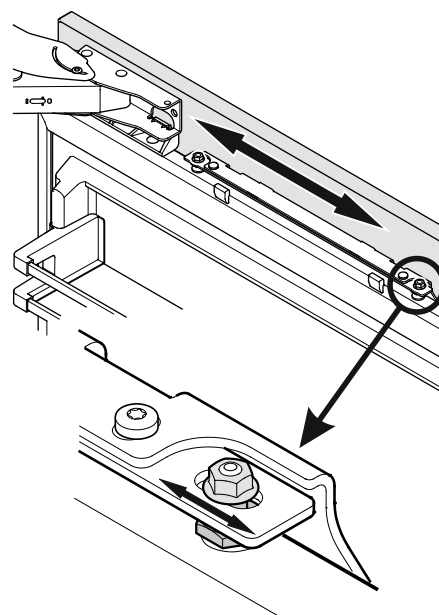


Fig. D

8. Desenroscar los pernos de ajuste (puerta del frigorífico abajo) hasta que toquen la escuadra de sujeción (**fig. E**).

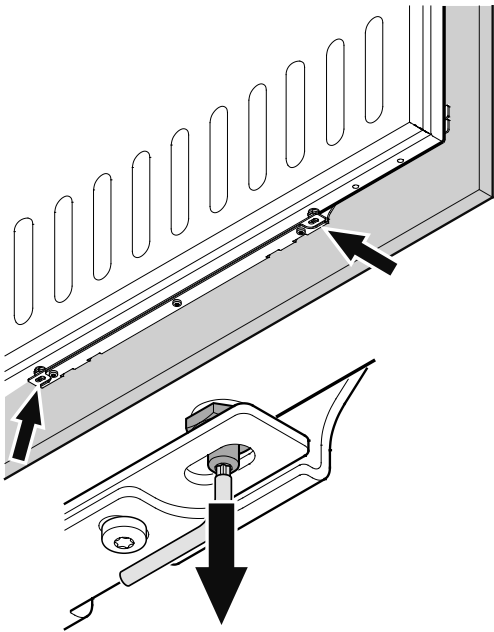


Fig. E

9. Enroscar y apretar las tuercas de sujeción (**fig. F**).

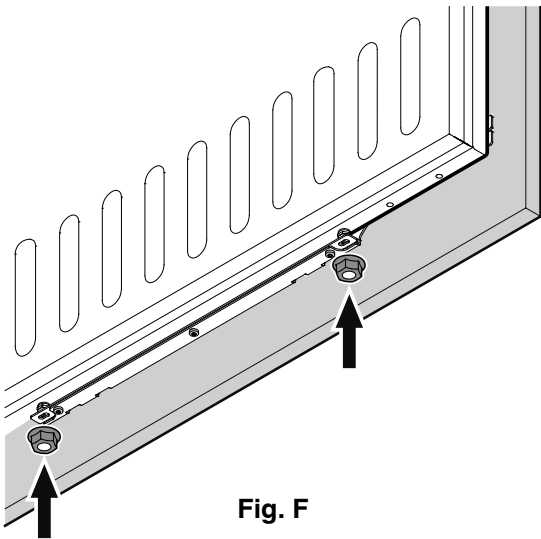


Fig. F

10. Soltar los tres tornillos de la parte superior de la escuadra de sujeción, ajustar el panel de puerta como en la **fig. G** y volver a apretar los tornillos. Esto se puede hacer de la misma manera en la escuadra de sujeción inferior.

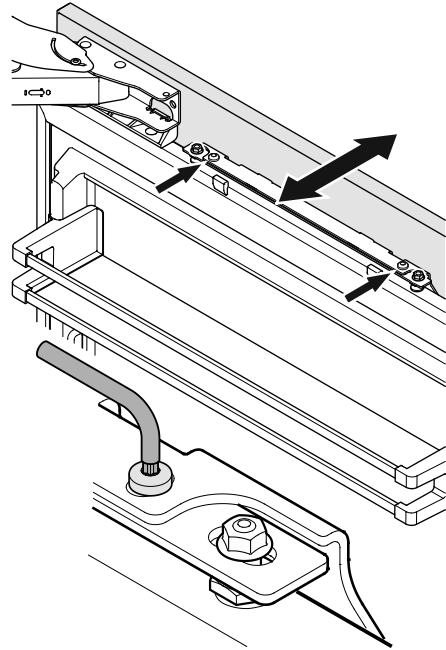


Fig. G

11. Enclavar las tapas protectoras (1) de arriba y de abajo (**fig. H**).

Introducir el burlete tapajuntas (2) suministrado entre la puerta del frigorífico y el panel del frigorífico.

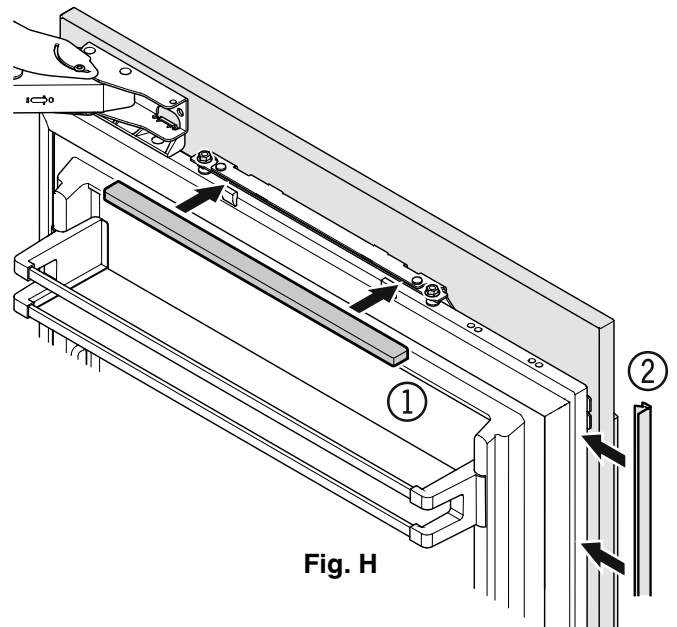


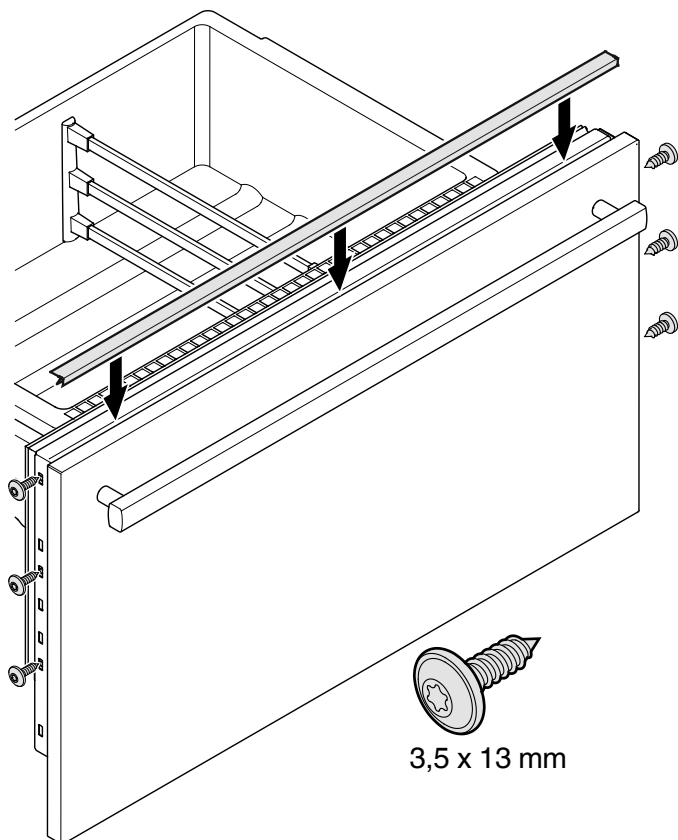
Fig. H

Montaje de los paneles del congelador

1. Extraer el cajón superior del congelador y atornillar el panel premontado.

Se deben utilizar los mismos tornillos con los que se atornillaron las escuadras de sujeción (véase capítulo "Desmontaje de las piezas de montaje de los cajones del congelador").

2. Cerrar el cajón y comprobar la posición del panel. Ajustar la altura del panel soltando los tornillos de la derecha y la izquierda. Apretar los tornillos.
3. Extraer el cajón inferior del congelador y montar el panel de la misma manera.
4. En los dos cajones, cubrir la ranura entre el cajón y el panel con los listones que se adjuntan. Retirar la lámina protectora del listón y colocar éste arriba en la ranura.



3,5 x 13 mm

Cambio de goznes (apertura de puerta)

El cambio de goznes sólo se debe realizar por parte de un profesional especializado.

⚠ ¡ADVERTENCIA!

No intente cambiar los goznes usted mismo. Las bisagras de la puerta del frigorífico cuentan con resortes de cierre muy potentes. Con un cierre imprevisto de la bisagra se pueden provocar lesiones graves.



Liebherr Hausgeräte Lienz GmbH

Dr.-Hans-Liebherr-Strasse 1

A-9900 Lienz

Österreich

www.liebherr.com

