



Bruksanvisning

Quality, Design and Innovation



[home.liebherr.com/fridge-manuals](http://home.liebherr.com/fridge-manuals)




# LIEBHERR

# Innehåll

<b>1</b>	<b>Snabbguide</b> .....	<b>3</b>		Dörrlarm.....	14
1.1	Leveransomfattning.....	3		Inmatningsspärr.....	14
1.2	Skåp- och utrustningsöversikt.....	3		Information.....	14
1.3	SmartDevice*.....	3		Påminnelse.....	14
1.4	Användningsområde.....	4		Demoläge.....	15
1.5	Konformitet.....	4		Återställ.....	15
1.6	SVHC-ämnen enligt REACH-förordningen.....	4	6.4	Felmeddelanden.....	15
1.7	EPREL-databas.....	4	6.4.1	Varningar.....	15
<b>2</b>	<b>Allmänna säkerhetsanvisningar</b> .....	<b>4</b>	<b>7</b>	<b>Utrustning</b> .....	<b>16</b>
<b>3</b>	<b>Idrifttagande</b> .....	<b>6</b>	7.1	Dörrfack.....	16
3.1	Slå på kylskåpet.....	6	7.2	Hyllor.....	16
3.2	Sätt in utrustning.....	6	7.3	Delbar hylla.....	16
3.3	Ta EasyTwist-Ice i drift*.....	6	7.4	Variabel flaskhylla.....	17
<b>4</b>	<b>Lagring</b> .....	<b>6</b>	7.5	Utdragslådor.....	17
4.1	Anvisningar om förvaring.....	6	7.6	Lock för säker frukt- och grönsaksförvaring.....	18
4.2	Kyldel.....	6	7.7	Luftfuktighetsreglering.....	18
4.3	BioFresh.....	6	7.8	Glashyllor.....	18
4.4	Frysdel.....	7	7.9	EasyTwist-Ice*.....	19
4.5	Förvaringstider.....	7	7.10	VarioSpace.....	20
<b>5</b>	<b>Spara energi</b> .....	<b>8</b>	7.11	Flaskhållare.....	20
<b>6</b>	<b>Användning</b> .....	<b>8</b>	7.12	Kylackumulator*.....	20
6.1	Betjänings- och indikeringselement.....	8	<b>8</b>	<b>Underhåll</b> .....	<b>20</b>
6.1.1	Status-indikering.....	8	8.1	FreshAir-aktivtkolfilter.....	20
6.1.2	Navigation.....	8	8.2	Demontera/montera utdragssystem.....	21
6.1.3	Betjäningssystem.....	9	8.3	Avfrosta skåpet.....	21
6.1.4	Skärmsymboler.....	9	8.4	Rengör skåpet.....	21
6.2	Manöverlogik.....	9	<b>9</b>	<b>Kundhjälp</b> .....	<b>23</b>
6.2.1	Aktivera/inaktivera funktion.....	9	9.1	Tekniska data.....	23
6.2.2	Välja funktionsvärde.....	9	9.2	Driftljud.....	23
6.2.3	Aktivera/inaktivera inställning.....	10	9.3	Tekniska fel.....	23
6.2.4	Välj inställningsvärde.....	10	9.4	Kundtjänst.....	24
6.2.5	Hämta kundmeny.....	10	9.5	Typskylt.....	25
6.3	Skåpets funktioner.....	10	<b>10</b>	<b>Ta skåpet ur drift</b> .....	<b>25</b>
	Stäng av skåpet.....	10	<b>11</b>	<b>Avfallshantering</b> .....	<b>25</b>
6.3.2	Slå på och av temperaturzoner.....	10	11.1	Förbereda skåpet för avfallshantering.....	25
	WiFi.....	11	11.2	Avfallshandera skåpet på ett miljövänligt sätt.....	25
	Temperatur.....	12			
	Temperaturenhet.....	12			
	D-Value.....	12			
	SuperCool.....	12			
	SuperFrost.....	12			
	PartyMode.....	13			
	HolidayMode.....	13			
	SabbathMode.....	13			
	E-Saver.....	13			
	CleaningMode.....	14			
	Visa ljusstyrka.....	14			

Tillverkaren arbetar kontinuerligt med att vidareutveckla alla typer och modeller. Därför ber vi om förståelse för att vi måste förbehålla oss för ändringar av utformning, utrustning och teknik.

Symbol	Förklaring
	<b>Läs bruksanvisningen</b> Läs noga igenom denna bruksanvisning för att få information om alla fördelar med det nya skåpet.

Symbol	Förklaring
	<p><b>Fullständig bruksanvisning på webben</b></p> <p>Du hittar den utförliga bruksanvisningen på webben med hjälp av QR-koden på bruksanvisningens framsida eller genom att ange modellbeteckningen på <a href="http://home.liebherr.com/fridge-manuals">home.liebherr.com/fridge-manuals</a>.</p> <p>Service-numret står på typskylten:</p> <p><i>Fig. Illustrationen är ett exempel</i></p>
	<p><b>Kontrollera skåpet</b></p> <p>Kontrollera alla delar med avseende på transportskador. Kontakta återförsäljaren eller kundtjänsten om du har några klagomål.</p>
	<p><b>Avvikelser</b></p> <p>Bruksanvisningen gäller för flera modeller, avvikelser är möjliga. Avsnitt som bara gäller för speciella modeller är markerade med (*).</p>
	<p><b>Åtgärder som behöver vidtas och resultat av åtgärderna</b></p> <p>Åtgärder som behöver vidtas är markerade med en ►.</p> <p>Resultat av åtgärder är markerade med en ▷.</p>
	<p><b>Videor</b></p> <p>Videor om apparaterna finns på YouTube-kanalen Liebherr-Hausgeräte.</p>

Den här bruksanvisningen gäller för:

CBN (sf)(pc)(bb) (e)(d)(c)	52..57..(i)
CBNdmy	5723 II3

### Märk

Om skåpet har ett N i beteckningen rör det sig om ett NoFrost-skåp.

## 1 Snabbguide

### 1.1 Leveransomfattning

Kontrollera alla delar avseende transportskador. Kontakta återförsäljaren eller kundservice vid problem. (se 9.4 Kundtjänst)

Leveransen består av följande delar:

- Fristående skåp
- Utrustning (beroende på modell)
- Monteringsmaterial (beroende på modell)
- "Quick Start Guide"
- "Installation Guide"
- Servicebroschyr

### 1.2 Skåp- och utrustningsöversikt

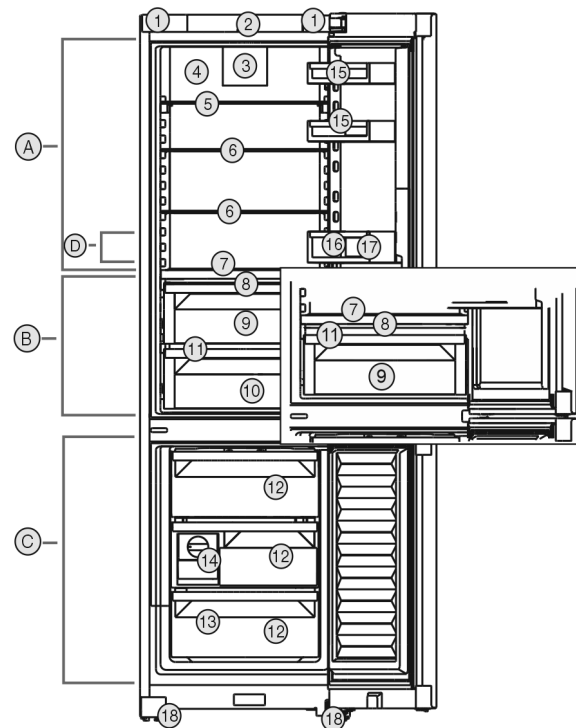


Fig. 1 Illustrationen är ett exempel

#### Temperaturintervall

- (A) Kyladel (C) Frysdel  
(B) BioFresh (D) Kallaste zonen

#### Utrustning

- (1) Transporthandtag (10) Meat & Dairy-Safe\*  
(2) Manöverpanel (11) Avrinningshål  
(3) Fläkt med FreshAir aktivt kolfilter (12) Fryslåda  
(4) Torr bakvägg (13) Typskylt  
(5) Delbar hylla (14) EasyTwist-Ice\*  
(6) Hylla (15) Konservfack  
(7) Variabel flaskhylla (16) Flaskfack  
(8) Lock Fruit & Vegetable-Safe (17) Flaskhållare  
(9) Fruit & Vegetable-Safe (18) Fötter fram

### Märk

► Vid leveransen är hyllor, lådor och korgar placerade för att ge bästa möjliga energieffektivitet. Det gör dock ingen skillnad för energiförbrukningen om du flyttar dem mellan olika avsedda konsoler, t.ex. hyllorna i kylskåpet.

### 1.3 SmartDevice\*

SmartDevice är anslutningslösningen för din kyl-frys-kombination.

Om ditt skåp är SmartDevice-kompatibelt eller utformat för det kan du koppla ihop ditt skåp med WLAN på ett enkelt och snabbt sätt. Med SmartDevice-appen kan du använda ditt skåp från en mobilenhet. I SmartDevice-appen finns ytterligare funktioner och inställningsalternativ.

SmartDevice-kompatibelt skåp:\* Ditt skåp är SmartDevice-kapabel. Du måste hämta SmartDevice-appen för att kunna ansluta ditt skåp till WLAN.\*



# Allmänna säkerhetsanvisningar

Mer information [smartdevice.liebherr.com](http://smartdevice.liebherr.com) om SmartDevice:

Ladda ner SmartDevice-appen:



När du har installerat och konfigurerat SmartDevice-kan du koppla ihop ditt skåp med ditt WLAN med hjälp av SmartDevice-appen och apparatfunktionen WLAN (se WiFi).

## Märk

SmartDevice-funktionen är inte tillgänglig i följande länder: Ryssland, Belarus, Kazakstan.

## 1.4 Användningsområde

### Avsedd användning

Skåpet är endast avsett för kylning av livsmedel i hem- och hushållsmiljö. Hit räknas t.ex. användningen

- i personalkök, frukostpensioner,
- Av gäster på lantställen, hotell, motell och andra typer av logi.
- Vid catering och liknande tjänster i grosshandeln.

Skåpet är inte avsett att användas som inbyggnadsskåp.

Alla annan användning är förbjuden.

### Förutsägbar felanvändning

Följande användningar är uttryckligen förbjudna:

- Förvaring och kylning av mediciner, blodplasma, laborariepreparat eller liknande ämnen eller produkter enligt direktivet 2007/47/EG om medicintekniska produkter
- Användning i explosionsfarliga miljöer

En felaktig användning av skåpet kan medföra att förvarade varor skadas eller förstörs.

### Klimatklasser

Skåpet är, beroende på klimatklass, avsett för användning i begränsad omgivningstemperatur. Gällande klimatklass är angiven på typskylten.

## Märk

► För att garantera en felfri drift ska följande omgivningstemperaturer följas.

Klimatklass	För omgivningstemperatur
SN	10 °C till 32 °C
N	16 °C till 32 °C
ST	16 °C till 38 °C

Klimatklass	För omgivningstemperatur
T	16 °C till 43 °C
SN-ST	10 °C till 38 °C
SN-T	10 °C till 43 °C

## 1.5 Konformitet

Köldmediesystemet har genomgått täthetsprovning. Apparaten uppfyller de tillämpliga säkerhetsbestämmelserna och respektive riktlinjer.

För EU-marknaden:\* Apparaten motsvarar direktiv 2014/53/EU.\*

För GB-marknaden:\* Apparaten motsvarar Radio Equipment Regulations 2017 SI 2017 No. 1206.\*

Gå till den nedanstående webbadressen för att läsa den fullständiga texten till EU-försäkran om överensstämmelse: [www.liebherr.com](http://www.liebherr.com)

BioFresh-facket uppfyller kraven för ett kylfack enligt SS-EN 62552:2020.

## 1.6 SVHC-ämnen enligt REACH-förordningen

Med nedanstående länk kan du ta reda på om din apparat innehåller SVHC-ämnen enligt REACH-förordningen: [home.liebherr.com/de/deu/de/liebherr-erleben/nachhaltigkeit/umwelt/scip/scip.html](http://home.liebherr.com/de/deu/de/liebherr-erleben/nachhaltigkeit/umwelt/scip/scip.html)

## 1.7 EPREL-databas

Fr.o.m. den 1 mars 2021 finns informationen om energimärkning och kraven på ekodesign i den europeiska produkt-databasen (EPREL). Produktdatabasen hämtar du med länken <https://eprel.ec.europa.eu/>. Här behöver du ange modellbeteckning. Modellbeteckningen står på typskylten.

## 2 Allmänna säkerhetsanvisningar

Förvara denna bruksanvisning noga så att du alltid har tillgång till den.

Om du överlåter apparaten, lämna då även över bruksanvisningen till nästa ägare.

Läs denna bruksanvisning noggrant före användning för att använda apparaten korrekt och säkert. Följ alltid instruktionerna, säkerhetsinstruktionerna och varningarna. De är viktiga för säker och korrekt installation av apparaten.

### Risker för användaren:

- Detta skåp kan användas av barn och personer med nedsatt fysisk, sensorisk eller mental förmåga eller brist på erfarenhet eller kunskap om dessa personer övervakas eller instruerats om skåpets säkra användning och förstår vilka faror som kan uppstå. Se till att barn inte leker med skåpet. Rengöring och användarunder-

håll får inte utföras av barn utan uppsikt. Barn i åldern 3-8 år får fylla på och tömma skåpet. Barn under 3 års ålder skall hållas borta från skåpet, om de inte är under ständig uppsikt.

- Eluttaget ska vara lätt åtkomligt så att apparaten snabbt kan skiljas från elnätet i en nödsituation. Det får inte vara placerat bakom skåpet.
- Tag alltid i stickkontakten när skåpet skall skiljas från elnätet. Drag inte i kabeln.
- Dra ur stickkontakten eller slå från säkringen vid fel.
- Se till att inte skada nätanslutningskabeln. Skåpet får inte användas med defekt nätanslutningskabel.
- Låt endast kundtjänst eller annan utbildad fackpersonal utföra reparationer och ingrepp på apparaten.
- Montera, anslut och avfallshandtera alltid skåpet enligt instruktionerna i bruksanvisningen.

## Brandrisk:

- Köldmedlet (Uppgift på typskylt) är miljövänligt men brännbart. Utläckande köldmedel kan självantända.
  - Skada inte rörledningarna i kylkretsloppet.
  - Använd inte tändkällor inne i skåpet.
  - Använd inga elektriska apparater inne i skåpet (t.ex. ångrengörare, värmekälla, glassmaskin, osv.).
  - Om kylmedel läcker ut: Släck eld eller tändkällor i närheten av läckagestället. Ventilera rummet väl. Kontakta kundtjänst.
- Förvara inte explosiva ämnen eller sprayburkar med brännbar drivgas, som till exempel Butan, Propan, Pentan osv. i skåpet. Innehållet i sådana sprayburkar anges på etiketten eller så är de märkta med en flamsymbol. Eventuell utströmmande gas kan antändas av elektriska komponenter.
- Håll brinnande stearinljus och andra föremål med öppen låga borta från apparaten så att den inte fattar eld.
- Förvara endast alkoholhaltiga drycker, eller andra behållare som innehåller alkohol, tätt förslutna. Eventuell läckande alkohol kan antändas av elektriska komponenter

## Risk för vältning:

- Använd inte sockel, lådor, dörrar osv. som steg eller stöd. Detta gäller särskilt för barn.

## Risk för matförgiftning:

- Förtär inte livsmedel som har förvarats för länge.

## Risk för frysskador, dövhetskänlor och smärta:

- Undvik lång hudkontakt med kalla ytor eller kyl-frysvaror eller vidta skyddsåtgärder som att t.ex. använda handskar.

## Risk för skador och personsador:

- Het ånga kan leda till personsador. Använd inga elektriska värme- eller ångtvättar, öppen eld eller avisningspray vid avfrostning
- Avlägsna inte is med vassa föremål

## Risk för klämskador:

- Håll inte i gångjärnet när du öppnar och stänger dörren. Fingrarna kan komma i kläm.

## Symboler på skåpet:



Symbolen kan finnas på kompressorn. Den refererar till olja i kompressorn och upplyser om följande faror: Kan vara dödlig vid förtäring eller inträngning i luftvägarna. Denna information gäller endast för återvinningen. I normal drift finns ingen fara.






Symbolen sitter på kompressorn och upplyser om faran med brandfarliga ämnen. Avlägsna inte klisterlappen.



Denna eller en liknande klisterlapp finns på apparatens baksida. Den anger att det finns vakuumisolerade paneler (VIP) eller perlitpaneler i dörren och/eller i höljet. Denna information är endast relevant för återvinningen. Ta inte bort dekalen.

## Observera varningarna och annan specifik information i de andra kapitlen:

	FARA	Påvisar en omedelbar farlig situation vilken kan leda till döden eller svåra kroppsskador om den inte undviks.
	VARNING	Påvisar en farlig situation vilken kan leda till döden eller svåra kroppsskador om den inte undviks.
	OBSERVERER	Påvisar en farlig situation vilken kan leda till lätta eller medelsvåra kroppsskador om den inte undviks.
	OBSERVERA	Påvisar en farlig situation vilken kan leda till materielskador om den inte undviks.
	Märk	Markerar användbar information eller tips.

## 3 Idrifttagande

### 3.1 Slå på kylskåpet

Säkerställ att följande villkor är uppfyllda:

- Skåpet är installerat och anslutet enligt monteringsanvisningen.
- Alla tejprensor, klister- och skyddsfolier samt transportsäkringar i och på skåpet är borttagna.
- Alla reklamblad har tagits ut ur lådorna.

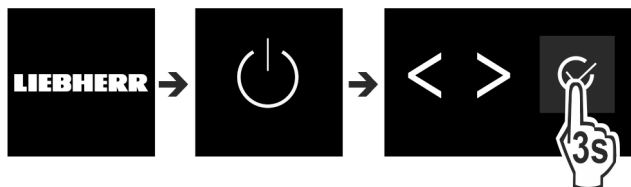


Fig. 2

- ▶ Slå på apparaten med kontrollpanelen intill displayen.
- ▷ Statusindikeringen visas.

#### Apparaten startar i DemoMode:

Om apparaten startar i DemoMode kan DemoMode avaktiveras inom 5 minuter.

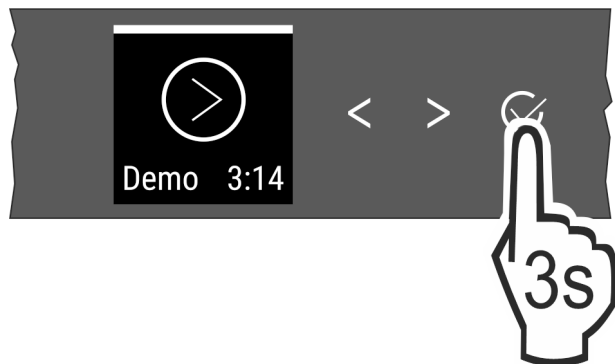


Fig. 3

- ▶ Håll bekräftelsen intill displayen intryckt i 3 sekunder.
- ▷ DemoMode är avaktiverat.

#### Märk

Tillverkaren rekommenderar:

- ▶ Lägg in livsmedel: Vänta ca 6 timmar tills den inställda temperaturen är uppnådd.
- ▶ Lägg **frysvaror** i  $-18\text{ °C}$  eller kallare.

### 3.2 Sätt in utrustning

#### Märk

Du beställer tillbehör i Liebherr-Hausgeräte-shoppen på [home.liebherr.com/shop/de/deu/zubehor.html](http://home.liebherr.com/shop/de/deu/zubehor.html).

- ▶ Använd den medföljande utrustningen för att använda skåpet optimalt.

### 3.3 Ta EasyTwist-Ice i drift\*

Om skåpet har en EasyTwist-Ice måste du rengöra EasyTwist-Ice innan du använder den **för första gången**.

Säkerställ att följande förutsättningar är uppfyllda:

- Skåpet är fullständigt anslutet.
- ▶ Rengöra EasyTwist-Ice. (se 8.4.5 Rengöra EasyTwist-Ice\*)
- ▶ Fylla på vattenbehållaren.

## 4 Lagring

### 4.1 Anvisningar om förvaring



#### VARNING

Brandrisk

- ▶ Använd inga elektriska apparater i skåpets livsmedelsområde, såvida de inte rekommenderats av tillverkaren.

#### Märk

Energiförbrukningen ökar och kyleffekten minskar om ventilationen är otillräcklig.

- ▶ Håll alltid ventilationsöppningarna fria.

Följ följande förvaringsspecifikationer:

- Håll luftintagen på den inre bakväggen fria.
- I frysdelen: Livsmedlen ska vara väl förpackade.
- Livsmedel som lätt tar upp eller ger ifrån sig lukt och smak ska förvaras i slutna behållare eller täckas över.
- Packa rått kött eller fisk i rena, slutna behållare. Detta förhindrar kött eller fisk från att vidröra eller droppa på andra livsmedel.
- Vätska ska förvaras i stängda behållare.
- Förvara livsmedlen med lite mellanrum för att luften ska kunna cirkulera.
- Förvara livsmedel i enlighet med instruktionerna på förpackningen.
- Observera alltid utgångsdatumet som anges på förpackningen.

#### Märk

Om dessa anvisningar inte följs, kan livsmedlen fördärvas.

### 4.2 Kylldel

Luftcirkulationen i skåpet skapar olika temperaturzoner. Du hittar de olika temperaturzonerna i översikten över skåpet och utrustningen. (se 1.2 Skåp- och utrustningsöversikt)

#### 4.2.1 Placera livsmedlen

- ▶ Övre område och dörr: Förvara smör, ost, konserverad mat och tuber.
- ▶ Lägsta temperaturzon: Förvara lättfördärvade livsmedel samt färdiga måltider.

### 4.3 BioFresh

Med BioFresh förlängs förvaringstiden för vissa färska livsmedel i jämförelse med traditionell kylning.

#### Märk

Om temperaturen sjunker under  $0\text{ °C}$  kan livsmedel frysa.

- ▶ Förvara köldkänsliga grönsaker som gurka, aubergine, zucchini och köldkänsliga tropiska frukter i kylldelen.

#### 4.3.1 Fruit & Vegetable-låda

Förvaringstemperaturen är nära  $0\text{ °C}$ . Det täta locket ger en varaktig fuktighet. Detta förvaringsklimat är lämpligt för förvaring av oförpackade livsmedel med hög naturlig fuktighet (t.ex. sallad, grönsaker, frukt).

Luftfuktigheten i utrymmet beror på fukttätheten i den isatta kylvaran och öppningsfrekvensen. Du kan reglera luftfuktigheten. (se 7.7 Luftfuktighetsreglering)

#### Placera livsmedlen

- ▶ Förvara oförpackade frukter och grönsaker. Om luftfuktigheten är för hög:



► Reglera luftfuktigheten. (se 7.7 Luftfuktighetsreglering)

### 4.3.2 Meat & Dairy-låda

Förvaringstemperaturen är nära 0 °C. Detta förvaringsklimat är lämpligt för känsliga livsmedel (t.ex. mejeriprodukter, kött, fisk, korv).

#### Placera livsmedlen

► Förvara torra eller förpackade livsmedel.

## 4.4 Frysdel

Vid -18 °C har ett torrt, frostigt förvaringsklimat etablerats. Frostiga förvaringsförhållanden är lämpliga för förvaring av djupfrysta livsmedel och frysvaror i flera månader, för produktion av isbitar eller för att frysa in färska livsmedel.

### 4.4.1 Frysa in livsmedel

#### Frysmängd

Du kan frysa upp till så många färska livsmedel inom 24 timmar som framgår från typskylten (se 9.5 Typskylt) under "frysförmåga ... kg/24 h".

För att säkerställa att maten snabbt fryser till kärnan måste följande mängder per förpackning observeras:

- Frukt och grönsaker upp till 1 kg
- Kött upp till 2,5 kg

#### Frys in livsmedel med SuperFrost

Beroende på mängden att frysa in kan du aktivera SuperFrost innan infrysning (se SuperFrost) för att nå lägre frystemperaturer.

► Aktivera SuperFrost om frysmängden är större än ca 2 kg. Tidpunkten du aktiverar SuperFrost på beror på hur mycket du fryser in:

Frysmängd	Tidpunkt för aktivering av SuperFrost
liten frysmängd	Aktivera SuperFrost ca 6 timmar före infrysning. När skåpet automatiskt inaktiverar SuperFrost sätter du in livsmedlen.
maximal frysmängd	Aktivera SuperFrost ca 24 timmar före infrysning. När skåpet automatiskt inaktiverar SuperFrost sätter du in livsmedlen.

#### Placera livsmedlen



#### AKTA

Risk för skador på grund av krossat glas!\*

Flaskor och burkar med drycker kan brista när de är frysta. Detta gäller särskilt kolsyrade drycker.

► Frys endast flaskor och burkar som innehåller drycker om BottleTimer-funktionen i SmartDevice-appen har aktiverats.

Frysmängd	Placera livsmedlen
liten frysmängd	Placera förpackad mat i den översta lådan. Placera om möjligt livsmedel baktill i utdragslådan nära den bakre väggen.
maximal frysmängd	Dela upp de förpackade livsmedlen på alla lådor, men lägg inte livsmedel i den nedersta lådan. Placera om möjligt livsmedel baktill i utdragslådan nära den bakre väggen.

### 4.4.2 Tina livsmedlen



#### VARNING

Risk för matförgiftning!

- Frys inte in upptinade livsmedel igen.
- Tillaga upptinade livsmedel så snart som möjligt.

Du kan tina livsmedel på flera sätt:

- i kyldelen
- i mikrovågsugnen
- i bakugnen/varmluftsugnen
- vid rumstemperatur
- Ta bara ut så många matvaror som behövs.

## 4.5 Förvaringstider

De angivna förvaringstiderna är riktvärden.

För livsmedel med angiven sista förbrukningsdag gäller alltid på förpackningen angiven datum.

### 4.5.1 Kyldel

Det bäst-före-datum som anges på förpackningen gäller.

### 4.5.2 BioFresh

Riktvärden för förvaringstid i Meat & Dairy-Safe		
Smör	vid 1 °C	upp till 90 dagar
Ost	vid 1 °C	upp till 110 dagar
Mjölk	vid 1 °C	upp till 12 dagar
Korv, kallskuret	vid 1 °C	upp till 8 dagar
Fågel	vid 1 °C	upp till 6 dagar
Griskött	vid 1 °C	upp till 6 dagar
Nötkött	vid 1 °C	upp till 6 dagar
Vilt	vid 1 °C	upp till 6 dagar

#### Märk

► Observera att livsmedel med mycket äggvita förstörs fortare. Dvs. skaldjur förstörs fortare än fisk, fisk fortare än kött.

Riktvärden för förvaringstid i Fruit & Vegetable-Safe		
<b>Grönsaker, sallad</b>		
Kronärtskockor	vid 1 °C	upp till 14 dagar
Selleri	vid 1 °C	upp till 28 dagar
Blomkål	vid 1 °C	upp till 21 dagar
Broccoli	vid 1 °C	upp till 13 dagar
Cikoriasallad	vid 1 °C	upp till 27 dagar
Grönsallad	vid 1 °C	upp till 19 dagar
Ärtor	vid 1 °C	upp till 14 dagar
Grönkål	vid 1 °C	upp till 14 dagar
Morötter	vid 1 °C	upp till 80 dagar
Vitlök	vid 1 °C	upp till 160 dagar
Kålrabbi	vid 1 °C	upp till 14 dagar
Huvudsallad	vid 1 °C	upp till 13 dagar
Kryddörter	vid 1 °C	upp till 13 dagar

## Spara energi

Riktvärden för förvaringstid i Fruit & Vegetable-Safe		
Purjolök	vid 1 °C	upp till 29 dagar
Svamp	vid 1 °C	upp till 7 dagar
Rädisor	vid 1 °C	upp till 10 dagar
Brysselkål	vid 1 °C	upp till 20 dagar
Sparris	vid 1 °C	upp till 18 dagar
Spenat	vid 1 °C	upp till 13 dagar
Savojkål	vid 1 °C	upp till 20 dagar
<b>Frukt</b>		
Aprikoser	vid 1 °C	upp till 13 dagar
Äpple	vid 1 °C	upp till 80 dagar
Päron	vid 1 °C	upp till 55 dagar
Björnbär	vid 1 °C	upp till 3 dagar
Dadlar	vid 1 °C	upp till 180 dagar
Jordgubbar	vid 1 °C	upp till 7 dagar
Fikon	vid 1 °C	upp till 7 dagar
Blåbär	vid 1 °C	upp till 9 dagar
Hallon	vid 1 °C	upp till 3 dagar
Svarta vinbär	vid 1 °C	upp till 7 dagar
Körsbär, söta	vid 1 °C	upp till 14 dagar
Kiwifrukt	vid 1 °C	upp till 80 dagar
Persikor	vid 1 °C	upp till 13 dagar
Plommon	vid 1 °C	upp till 20 dagar
Lingon	vid 1 °C	upp till 60 dagar
Rabarber	vid 1 °C	upp till 13 dagar
Krusbär	vid 1 °C	upp till 13 dagar
Vindruvor	vid 1 °C	upp till 29 dagar

### 4.5.3 Frysdel

Riktvärden för förvaringstider av olika livsmedel		
Glass	vid -18 °C	2 till 6 månader
Korv, skinka	vid -18 °C	2 till 3 månader
Bröd, bakverk	vid -18 °C	2 till 6 månader
Vilt, griskött	vid -18 °C	6 till 9 månader
Fisk, fet	vid -18 °C	2 till 6 månader
Fisk, mager	vid -18 °C	6 till 8 månader
Ost	vid -18 °C	2 till 6 månader
Fågel, nötkött	vid -18 °C	6 till 12 månader
Grönsaker, frukt	vid -18 °C	6 till 12 månader

## 5 Spara energi

- Sörj alltid för en god ventilation. Täck inte över ventilationsöppningarna resp. -gallren.
- Håll alltid ventilationsöppningar fria.
- Placera inte skåpet så att det utsätts för direkt solljus, intill en spis, ett värmeelement eller liknande.
- Energiförbrukningen beror på uppställningsförhållandena, till exempel omgivningstemperaturen

(se 1.4 Användningsområde) . Vid en varmare omgivningstemperatur kan energiförbrukningen öka.

- Öppna skåpsdörren så kort tid som möjligt.
- Ju lägre temperaturen ställs in, desto högre blir energiförbrukningen.
- Sortera livsmedlen: [home.liebherr.com/food](http://home.liebherr.com/food).
- Förvara alla livsmedel väl förpackade och täckta. Rimfrostbildning undviks.
- Ta endast ut livsmedlen så länge som är nödvändigt för att de inte ska värmas upp för mycket.
- Varma matvaror ska svalna av till rumstemperatur innan man lägger in dem.
- Tina upp djupfrysade livsmedel i kylskåpet.
- Använd HolidayMode vid längre (se HolidayMode) semesterperioder.

## 6 Användning

### 6.1 Betjänings- och indikeringselement

Skärmen möjliggör en snabb översikt över temperaturinställningen och status för funktioner och inställningar. Funktionerna och inställningarna styrs antingen genom att aktivera/inaktivera eller genom att välja ett värde.

#### 6.1.1 Status-indikering

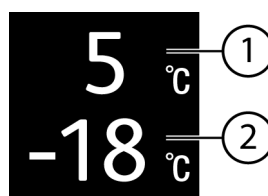


Fig. 4

(1) Temperaturindikering kyladel

(2) Temperaturindikering frysdela

Status-indikeringen visar den inställda temperaturen och är utgångsindikeringen. Därifrån kan du navigera till funktionerna och inställningarna.

#### 6.1.2 Navigation

Du får tillgång till de enskilda funktionerna genom att navigera i menyn. När du har bekräftat en funktion eller en inställning hörs en ljudsignal. Om det inte görs något val inom 10 sekunder växlar skärmen till Status-skärmen.

Skåpet manövreras med hjälp av knapparna intill skärmen:

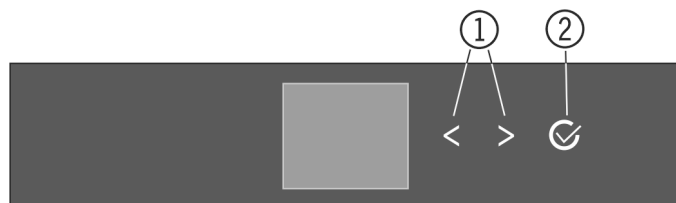


Fig. 5

(1) Navigationspil vänster/höger

(2) Bekräfta

**Navigationspil vänster/höger Fig. 5 (1):**

- Navigera i menyn. Efter den sista menysidan visas återigen den första sidan.

**Bekräfta Fig. 5 (2):**

- Inaktivera/aktivera en funktion.
- Öppna en undermeny.
- Bekräfta ett val. Efter bekräftelsen växlar skärmen tillbaka till menyn.



**Tillbaka till Status-skärmen:** på det snabbaste sättet:

- Stäng och öppna dörren.
- eller vänta 10 sekunder. Skärmen växlar till Status-skärmen.

## 6.1.3 Betjäningssystem

Betjäningssystemet förklaras med hjälp av en mall. Indikeringen ändras beroende på funktion eller inställningar.

**Meny utan undermeny**

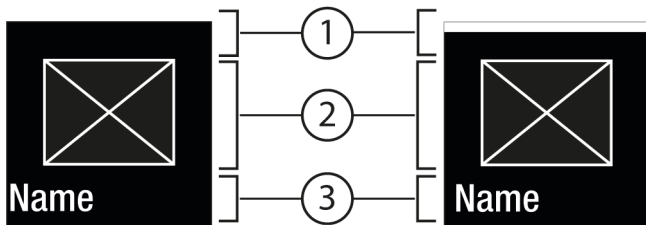


Fig. 6

- (1) Status avaktiverat / Status aktiverat vit stapel i det övre området
- (2) Symbol eller aktiverat värde
- (3) Meny: Funktionsnamn eller meny: Inställningsnamn

**Meny med undermeny**

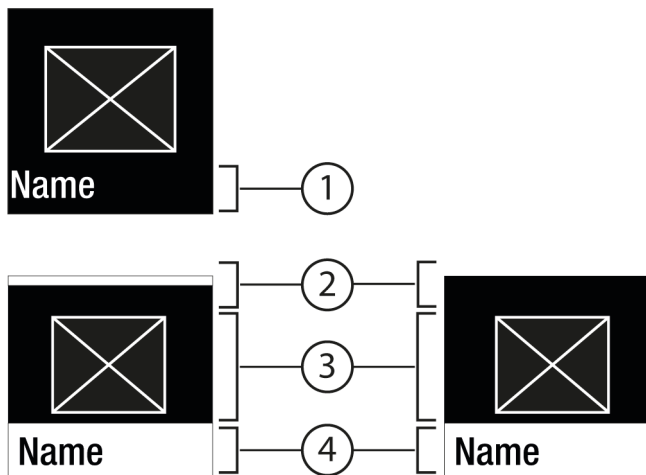


Fig. 7

- (1) Meny: Funktionsnamn eller meny: Inställningsnamn
- (2) Status
- (3) Symbol eller aktiverat värde
- (4) Undermeny: Funktionsnamn eller undermeny: Inställningsnamn

(2) inaktiverad/aktiverad

Följande navigering är möjlig:

- Navigera med navigationspilen vänster/höger Fig. 5 (1).
- Hämta undermenyn Fig. 7 (4) med Bekräfta Fig. 5 (2).
  - Navigera med navigationspilen vänster/höger Fig. 5 (1).
  - Ställ in nytt värde: Välj ett inaktiverat värde Fig. 6 (1) med Bekräfta Fig. 5 (2).
  - Tillbaka till menyn: Välj det redan aktiverade värdet Fig. 6 (2) med Bekräfta Fig. 5 (2).

## 6.1.4 Skärmsymboler

Skärmsymbolerna informerar om skåpets aktuella status.

Symbol	Skåpets status
	<b>Standby</b> Skåpet eller temperaturzonen är avstängd.
	<b>Pulserande värde</b> Apparaten arbetar. Temperaturen pulserar, tills det inställda värdet har uppnåtts.
	<b>Pulserande symbol</b> Skåpet är i drift. Inställningen görs.
	<b>Stapeln ökar</b> Funktionen aktiveras.

## 6.2 Manöverlogik

### 6.2.1 Aktivera/inaktivera funktion

Följande funktioner kan inaktiveras/aktiveras:

Symbol	Funktion
	SuperCool <sup>x</sup>
	SuperFrost <sup>x</sup>
	PartyMode <sup>x</sup>
	HolidayMode
	E-Saver

<sup>x</sup> När funktionen är aktiv, arbetar skåpet med högre effekt. Skåpets ljudnivå kan då tillfälligt bli högre och energiförbrukningen ökar.

- ▶ Tryck så många gånger på navigationspilarna Fig. 5 (1) att funktionen visas.
- ▶ Tryck på Bekräfta Fig. 5 (2).
  - ▷ En ljudsignal hörs.
  - ▷ Status visas i menyn.
  - ▷ Funktionen är aktiverad/inaktiverad.

### 6.2.2 Välja funktionsvärde

Vid följande funktioner kan ett värde ställas in i undermenyn:

Symbol	Funktion
	<b>Kylning:</b> Ställa in temperatur Slå till/från temperaturzonen
	<b>Frysning:</b> Ställa in temperatur Slå på/stänga av skåpet

- ▶ Tryck så många gånger på navigationspilarna Fig. 5 (1) att funktionen visas.
- ▶ Tryck på Bekräfta Fig. 5 (2).
- ▶ Ändra inställningsvärdet med navigationspilarna Fig. 5 (1).

**Ställa in temperatur**

- ▶ Tryck på Bekräfta Fig. 5 (2).

# Användning








- ▷ En ljudsignal hörs.
- ▷ Status: aktiverad *Fig. 6 (1)* visas kortvarigt i undermenyn *Fig. 7 (4)*.
- ▷ Skärmen återgår till menyn.


## Slå till/från temperaturzonen

- ▶ Tryck på Bekräfta i 3 sekunder.
- ▷ En ljudsignal hörs.
- ▷ Skärmen återgår till statusvisningen.

## 6.2.3 Aktivera/inaktivera inställning

Följande Inställningar kan aktiveras/inaktiveras:

Symbol	Inställning
	WiFi <sup>1</sup>
	Inmatningsspärr <sup>2</sup>
	SabbathMode <sup>2</sup>
	Cleaning Mode <sup>2</sup>
	Påminnelser <sup>1</sup>
	Återställ <sup>2</sup>
	Stäng av <sup>2</sup>

- ▶ Tryck på navigationspilarna *Fig. 5 (1)* tills inställningarna  visas.
- ▶ Tryck på Bekräfta *Fig. 5 (2)*.
- ▶ Tryck på navigationspilarna *Fig. 5 (1)* tills önskad inställning visas.

### <sup>1</sup> Aktivera inställning (shortpress)




- ▶ Tryck på Bekräfta *Fig. 5 (2)*.
- ▷ En ljudsignal hörs.
- ▷ Status visas i menyn.
- ▷ Inställning är aktiverad/avaktiverad.


### <sup>2</sup> Aktivera inställning (longpress)

- ▶ Tryck på Bekräfta *Fig. 5 (2)* i 3 sekunder.
- ▷ En ljudsignal hörs.
- ▷ Status visas i menyn.
- ▷ Indikeringen ändras.

## 6.2.4 Välj inställningsvärde

Vid följande inställningar kan ett värde ställas in i undermenyn:



Symbol	Inställningar
	Ljusstyrka
	Dörrlarm
	Temp.enhet



- ▶ Tryck på navigationspilarna *Fig. 5 (1)* tills inställningarna  visas.
- ▶ Tryck på Bekräfta *Fig. 5 (2)*.

- ▶ Tryck på navigationspilarna *Fig. 5 (1)* tills önskad inställning visas.
- ▶ Tryck på Bekräfta *Fig. 5 (2)*.
- ▶ Ändra inställningsvärdet med navigationspilarna *Fig. 5 (1)*.
- ▶ Tryck på Bekräfta *Fig. 5 (2)*.
- ▷ En ljudsignal hörs.
- ▷ Status visas kortvarigt i undermenyn.
- ▷ Skärmen återgår till menyn.

## 6.2.5 Hämta kundmeny

Följande inställningar kan hämtas i kundmenyn:

Symbol	Funktion
	D-Value <sup>1</sup>
	Software

- ▶ Tryck på navigationspilarna *Fig. 5 (1)* tills inställningarna  visas.
- ▶ Tryck på Bekräfta *Fig. 5 (2)*.
- ▶ Tryck på navigationspilarna *Fig. 5 (1)* tills skåpinformationen  visas på skärmen.
- ▶ Tryck på Bekräfta *Fig. 5 (2)*.
- ▶ Mata in sifferkoden 151.
- ▷ Kundmenyn visas.
- ▶ Tryck på navigationspilarna *Fig. 5 (1)* i kundmenyn tills de önskade inställningarna visas.

### <sup>1</sup> Välj värde

- ▶ Tryck på Bekräfta *Fig. 5 (2)*.
- ▷ En ljudsignal hörs.
- ▷ Status visas kortvarigt på skärmen.
- ▷ Skärmen återgår till menyn.

### <sup>2</sup> Aktivera inställningen

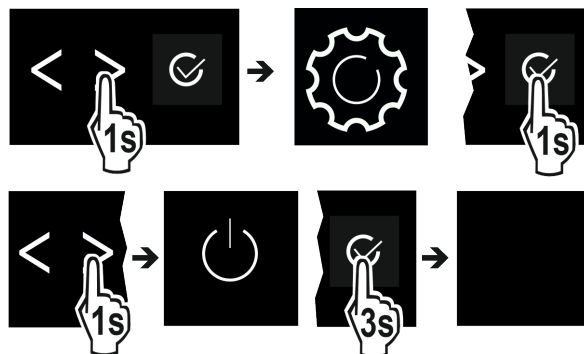
- ▶ Tryck på Bekräfta *Fig. 5 (2)* i 3 sekunder.
- ▷ En ljudsignal hörs.
- ▷ Status visas på skärmen.
- ▷ Symbolen pulserar när skåpet är i drift.

## 6.3 Skåpets funktioner

### Stäng av skåpet

Med denna inställning kan hela skåpet stängas av.

#### Stäng av hela skåpet



*Fig. 8*

- ▶ Aktivera/inaktivera (se 6.2 Manöverlogik).
- ▷ Inaktiverad: Skärmen slocknar.

### 6.3.2 Slå på och av temperaturzoner

Enskilda temperaturzoner på skåpet kan stängas av separat.

Användning:

- Rengöring
- Avfrostning

## Stäng av kyldelen

Säkerställ att följande förutsättningar är uppfyllda:

- Kyldelen har tömts.

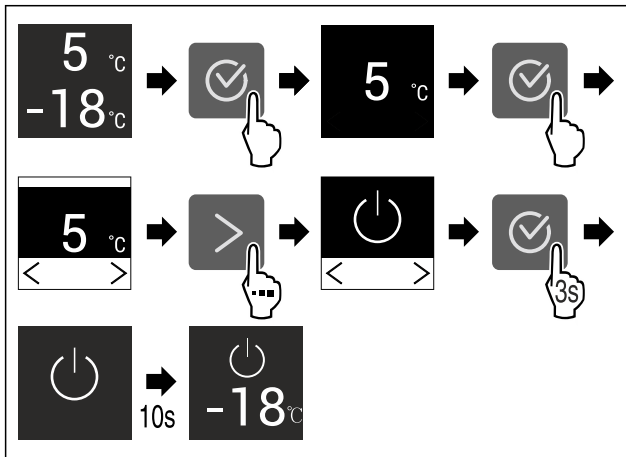


Fig. 9 Exempel

- ▶ Genomför stegen enligt bilden.
- ▷ Kyldelen är avstängd.

## Slå på kyldelen

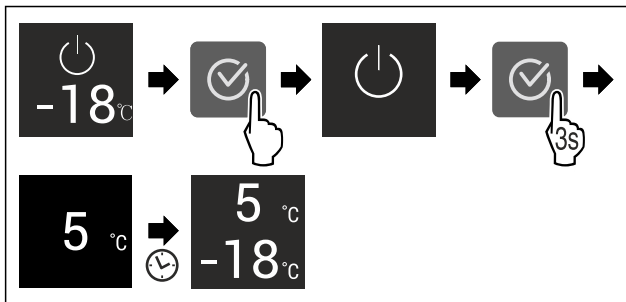


Fig. 10 Exempel

- ▶ Genomför stegen enligt bilden.
- ▷ Kyldelen är påslagen.
- ▷ Skåpet kyls ner till den senast inställda temperaturen.



WiFi

Med den här funktionen ansluter du ditt skåp till WLAN. Sedan kan du använda det på en mobil enhet via SmartDevice-appen. Med den här funktionen är det också möjligt att bryta eller återställa WLAN-anslutningen.

Mer information om SmartDevice: (se 1.3 SmartDevice\*)

## Märk

SmartDevice-funktionen är inte tillgänglig i följande länder: Ryssland, Belarus, Kazakstan.

## Upprätta en WLAN-anslutning för första gången\*

Säkerställ att följande förutsättningar är uppfyllda:

- SmartDevice-appen är installerad (se [apps.home.liebherr.com](https://apps.home.liebherr.com)).
- Registrering i SmartDevice-appen är fullförd.
- ▶ Hämta inställningsmenyn. (se 6.2 Manöverlogik)
- ▶ Tryck upprepade gånger på navigeringspilen tills motsvarande funktion visas.

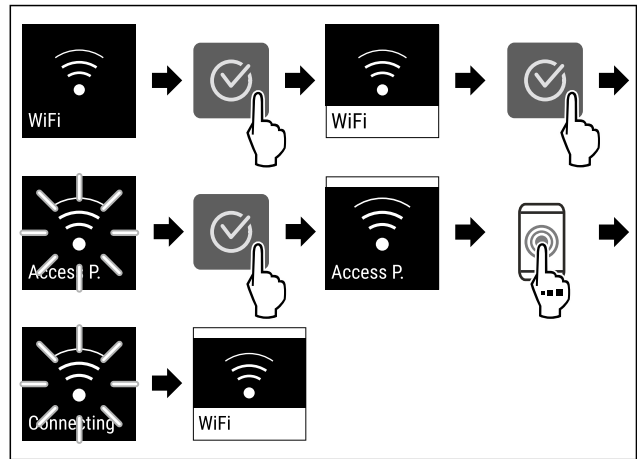


Fig. 11

- ▶ Genomför stegen enligt bilden.
- ▷ Anslutningen har upprättats.

## Bryta WLAN-anslutning

- ▶ Hämta inställningsmenyn. (se 6.2 Manöverlogik)
- ▶ Tryck upprepade gånger på navigeringspilen tills motsvarande funktion visas.

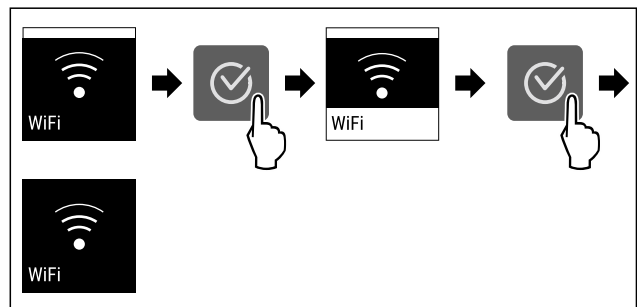


Fig. 12

- ▶ Genomför stegen enligt bilden.
- ▷ Förbindelsen är bruten.

## Återställa WLAN-anslutning

- ▶ Hämta inställningsmenyn. (se 6.2 Manöverlogik)
- ▶ Tryck upprepade gånger på navigeringspilen tills motsvarande funktion visas.

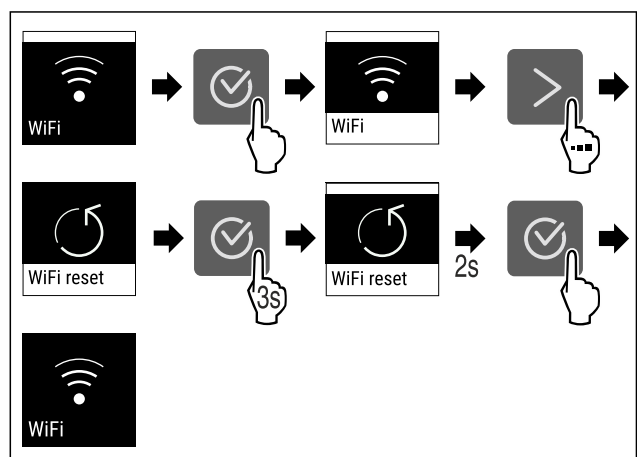


Fig. 13

- ▶ Genomför stegen enligt bilden.
- ▷ WLAN-anslutningen och andra WLAN-inställningar återställs till fabriksinställningarna.

## Visa information om WLAN-anslutningen

- ▶ Hämta inställningsmenyn. (se 6.2 Manöverlogik)
- ▶ Tryck upprepade gånger på navigeringspilen tills motsvarande funktion visas.

# Användning

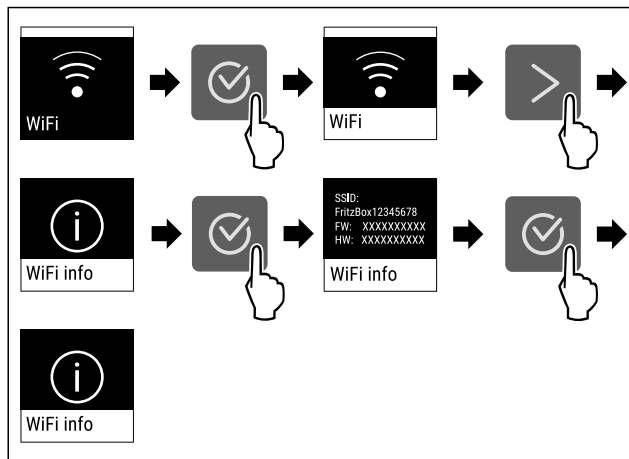


Fig. 14

► Genomför stegen enligt bilden.



## Temperatur

Använd den här funktionen för att ställa in temperaturen.

Temperaturen beror på följande faktorer:

- hur ofta dörren öppnas
- hur länge dörren är öppen
- uppställningsplatsens rumstemperatur
- kylvarans typ, temperatur och mängd

Temperaturzon	Rekommenderad inställning
Kyldel	5 °C
Frysdel	-18 °C
BioFresh	(se Ställa in temperaturen i BioFresh)

### Ställa in temperaturen i kyldelen

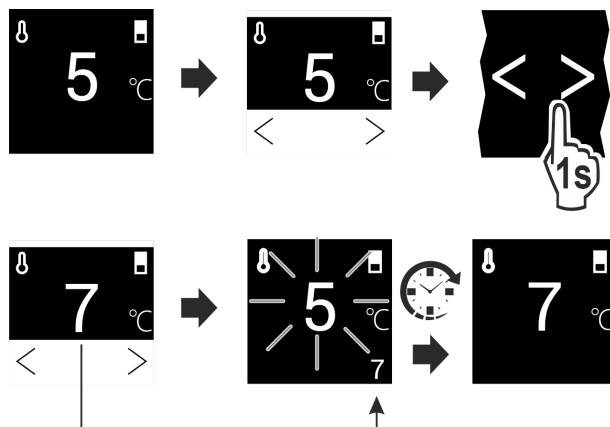


Fig. 15

► Genomför stegen enligt bilden.

▷ Temperaturen är inställd.

### Ställa in temperaturen i BioFresh

Temperaturen ställs in via **BioFresh B-Value** i kundmenyn.



## Temperaturenhet

Med den här inställningen kan man ändra temperaturenhet, från Celsius till Fahrenheit och tvärtom.

### Välja inställning

► Ställ in värdet (se 6.2 Manöverlogik) .

Vid leverans är temperaturen i BioFresh inställd på värdet **B5**. Statusindikeringen på displayen visar börtemperaturen i BioFresh.

Du kan ändra de här värdena något om det behövs på grund av högre eller lägre omgivningstemperatur. Tänk på följande vid inställning av värdet:

Värde	Beskrivning
B1	lägsta temperatur
B1-B4	Temperaturen kan gå under 0 °C så att livsmedel kan frysas lätt.
B5	förinställd temperatur
B9	högsta temperatur

BioFresh B-Value

### Välja inställning

► Ställ in värdet i kundmenyn (se 6.2 Manöverlogik) .



## D-Value

D-Value är förinställt på din apparat och får inte ändras.



## SuperCool

Med den här funktionen aktiverar du den högsta kyleffekten. Därmed uppnås lägre kyltemperatur.

Funktionen gäller för kyldelen Fig. 1 (A)

Användning:

- Kyl stora mängder livsmedel snabbt.

### Aktivera/inaktivera funktion

► Lägg in livsmedel i kyldelen: Aktivera funktionen när livsmedlet läggs in.

► Aktivera/inaktivera (se 6.2 Manöverlogik) .

-eller-

► Aktivera/avaktivera via SmartDevice-appen.\*

Funktionen inaktiveras automatiskt. Därefter fortsätter skåpet i normal drift. Temperaturen regleras åter till det förinställda värdet.



## SuperFrost

Med den här funktionen aktiverar du den högsta kyleffekten. Därmed uppnås lägre frystemperaturer.

Funktionen gäller för frysdelen Fig. 1 (C).

Användning:

- Frys in mer än 2 kg färsk livsmedel varje dag.
- Frys färsk mat snabbt till kärnan.
- Öka köldreserverna i förvarade frysta livsmedel innan skåpet avfrostas.

### Aktivera/inaktivera funktion

Vid en liten mängd som ska frysas in:

► Aktivera 6 timmar före användning.

Vid maximal infryst mängd:

► Aktivera 24 timmar före användning.

► Aktivera/inaktivera (se 6.2 Manöverlogik) .

-eller-

► Aktivera/avaktivera via SmartDevice-appen.\*

Funktionen inaktiveras automatiskt. Därefter fortsätter skåpet i normal drift. Temperaturen regleras åter till det förinställda värdet.



## PartyMode

Denna funktion erbjuder en rad specialfunktioner och inställningar som är användbara för en fest.

Följande funktioner aktiveras:

- SuperCool
- SuperFrost

Alla funktioner kan ställas in flexibelt och individuellt. Ändringarna försvinner när funktionen inaktiveras.

### Aktivera/inaktivera funktion

- ▶ Aktivera/inaktivera (se 6.2 Manöverlogik).
- ▷ Aktiverad: Alla funktioner aktiveras samtidigt.
- ▷ Inaktiverad: Tidigare inställda temperaturer har återställts.

Funktionen inaktiveras automatiskt efter 24 timmar.



## HolidayMode

Den här funktionen ger en minimal energiförbrukning under en längre tids frånvaro. Kyldelens temperatur ställs in på 15 °C och visas på statusskärmen när den har uppnåtts.

Den inställda frystemperaturen bibehålls.

Funktionen gäller för kyldelen *Fig. 1 (A)*.

Användning:

- Spara energi under en längre frånvarotid.
- Undvik dålig lukt och mögelbildning under längre frånvarotid.

### Aktivera/inaktivera funktion

- ▶ Töm kyldelen fullständigt.
- ▶ Aktivera/inaktivera. (se 6.2 Manöverlogik)
- ▷ Aktiverad: Kyltemperaturen höjs.
- ▷ Inaktiverad: den tidigare inställda temperaturen återställs.



## SabbathMode

Med den här funktionen aktiverar eller inaktiverar du SabbathMode. När den här funktionen aktiveras, stängs vissa elektroniska funktioner av. Det gör att ditt skåp uppfyller religiösa krav på judiska högtider, t.ex. sabbaten och uppfyller STAR-K-kosher-certifieringen.

Skåpets status vid aktivt SabbathMode
Statusindikeringen visar kontinuerligt SabbathMode.
Alla funktioner i displayen utom <b>Funktionen Inaktivera SabbathMode</b> är spärrade.
Aktiva funktioner förblir aktiva.
Displayen förblir ljus när dörren stängs.
Innerbelysningen är avaktiverad.
Det kommer inga påminnelser. Det inställda tidsintervallet stoppas.
Påminnelser och varningar visas inte.
Det finns inget dörrlarm.
Det finns inget temperaturlarm.

Skåpets status vid aktivt SabbathMode
Avfrostningscykeln arbetar endast med den förinställda tiden, utan att ta hänsyn till skåpanvändningen.
Efter ett strömavbrott återgår skåpet till SabbathMode.

Skåpets status

### Märk

Detta skåp är certifierat av institutet "Institute for Science and Halacha". ([www.machonhalacha.co.il](http://www.machonhalacha.co.il))

En lista med STAR-K-certifierade apparater hittar du på [www.star-k.org/appliances](http://www.star-k.org/appliances).

### Aktivera SabbathMode



### VARNING

Förgiftningsrisk på grund av fördärvade livsmedel!

Om du har aktiverat SabbathMode och ett strömavbrott uppstår visas inget meddelande i statusindikeringen om strömavbrottet. När strömavbrottet har upphört, arbetar skåpet vidare i SabbathMode. Livsmedel kan fördärvas på grund av strömavbrottet och det kan vara förenligt med livsmedelsförgiftning att förtära dessa.

Efter ett strömavbrott:

- ▶ Åt inte livsmedel som har varit frusna och tinats upp.

- ▶ Hämta inställningsmenyn. (se 6.2 Manöverlogik)
- ▶ Tryck upprepade gånger på navigeringspilen tills motsvarande funktion visas.

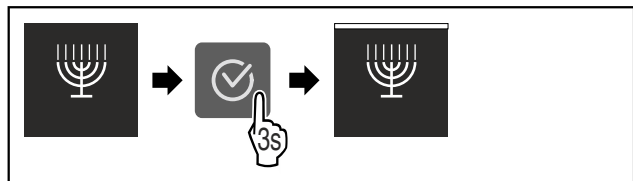


Fig. 16

- ▶ Genomför stegen enligt bilden.
- ▷ SabbathMode är aktiverad.
- ▷ Statusindikeringen visar kontinuerligt SabbathMode.

### Inaktivera SabbathMode

- ▶ Hämta inställningsmenyn. (se 6.2 Manöverlogik)
- ▶ Tryck upprepade gånger på navigeringspilen tills motsvarande funktion visas.

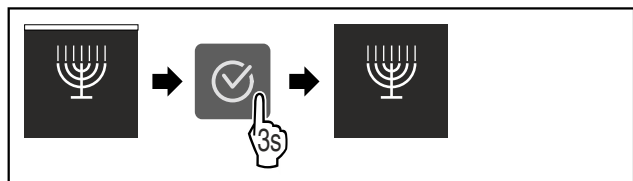


Fig. 17

- ▶ Genomför stegen enligt bilden.
- ▷ SabbathMode är inaktiverat.



## E-Saver

Denna funktion aktiverar eller avaktiverar energisparläget. Om du aktiverar denna funktion sjunker energiförbrukningen och temperaturen ökar 2 °C i skåpet. Livsmedlen håller sig färska, men hållbarheten blir kortare.

# Användning

Temperaturzon	Rekommenderad inställning (se Temperatur)	Temperatur vid aktiv E-Saver
5 °C Kyladel	5 °C	7 °C
-18 °C Frysdel	-18 °C	-16 °C

## Temperaturer

### Aktivera E-Saver

- ▶ Tryck upprepade gånger på navigeringspilen tills motsvarande funktion visas.

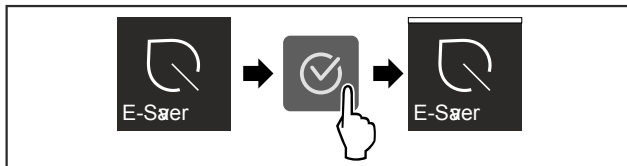


Fig. 18

- ▶ Genomför stegen enligt bilden.
- ▷ Energisparläget är aktiverat.

### Inaktivera E-Saver

- ▶ Tryck upprepade gånger på navigeringspilen tills motsvarande funktion visas.

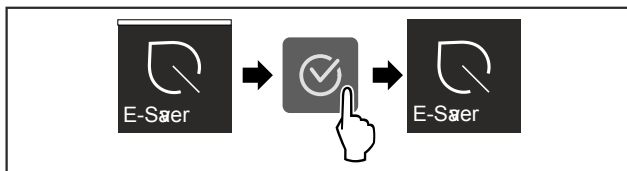


Fig. 19

- ▶ Genomför stegen enligt bilden.
- ▷ Energisparläget är avaktiverat.



## CleaningMode

Denna inställning möjliggör en bekväm rengöring av skåpet. Denna inställning gäller för kyldelen Fig. 1 (A).

Användning:

- Rengör kyldelen manuellt.

Skåpets funktion när inställningen är aktiverad:

- Kyldelen är avstängd.
- Påminnelser och varningar visas inte. Inga ljudsignaler hörs.

### Aktivera/inaktivera inställning

- ▶ Aktivera/inaktivera inställningen (se 6.2 Manöverlogik).
- ▷ Aktiverad: Kyldelen är avstängd. Ljuset är tätt.
- ▷ Inaktiverad: den tidigare inställda temperaturen återställs.

Inställningen stängs av automatiskt efter 60 minuter. Därefter fortsätter skåpet i normal drift.



## Visa ljusstyrka

Denna inställning gör att skärmens ljusstyrka kan ställas in stegvis.

Följande ljusstyrkenivåer kan ställas in:

- 40 %
- 60 %

- 80 %
- 100 %

### Välj inställning

- ▶ Ställ in värde (se 6.2 Manöverlogik).



## Dörrlarm

Denna inställning gör det möjligt att ställa in tiden tills dörrlarmet (se Stäng dörren) ljuder.

Följande värden kan ställas in:

- 1 min
- 2 min
- 3 min
- Av

### Välj inställning

- ▶ Ställ in värde (se 6.4 Felmeddelanden).



## Inmatningsspärr

Denna inställning förhindrar oavsiktlig användning av skåpet av t.ex. barn.

Användning:

- Undvik oavsiktliga ändringar av inställningar och funktioner.
- Undvik oavsiktlig avstängning av skåpet.
- Undvik oavsiktlig temperaturinställning.

### Aktivera/inaktivera inställning

- ▶ Aktivera/inaktivera. (se 6.2 Manöverlogik)



## Information

Denna inställning gör det möjligt att avläsa skåpinformationen och få tillgång till kundmenyn.

Följande information kan avläsas:

- Modellnamn
- Index
- Serienummer
- Servicenummer

### Hämta skåpinformation

- ▶ Tryck på navigationspilarna Fig. 5 (1) tills inställningarna visas.
- ▶ Tryck på Bekräfta Fig. 5 (2).
- ▶ Tryck på navigationspilarna Fig. 5 (1) tills den önskade skärmen med information visas.
- ▶ Läs av skåpinformationen.



## Påminnelse

Påminnelser indikeras akustiskt med en ljudsignal och visuellt med en symbol på skärmen. Ljudsignalen ökar och blir högre tills meddelandet upphör.





## Byt FreshAir-aktivtkolffiltret

Detta meddelande visas när luftfiltret behöver bytas.

- ▶ Byt luftfilter var sjätte månad.
- ▶ Bekräfta meddelandet.
- ▷ Underhållsintervallet startar på nytt.
- ▷ Luftfiltret garanterar optimal luftkvalitet i kylskåpet.

### Aktivera inställningen

- ▶ Aktivera/inaktivera (se 6.2 Manöverlogik).



## Demoläge

Demoläget är en specialfunktion för återförsäljare som vill visa skåpets funktioner. Om du aktiverar demoläget avaktiveras alla kylfunktioner.

Om du slår på enheten och "Demo" visas på statusindikeringen är demoläget redan aktiverat.

Om du aktiverar och sedan inaktiverar demoläget återställs skåpet till fabriksinställningarna. (se Återställ)

### Aktivera demoläget



Fig. 20

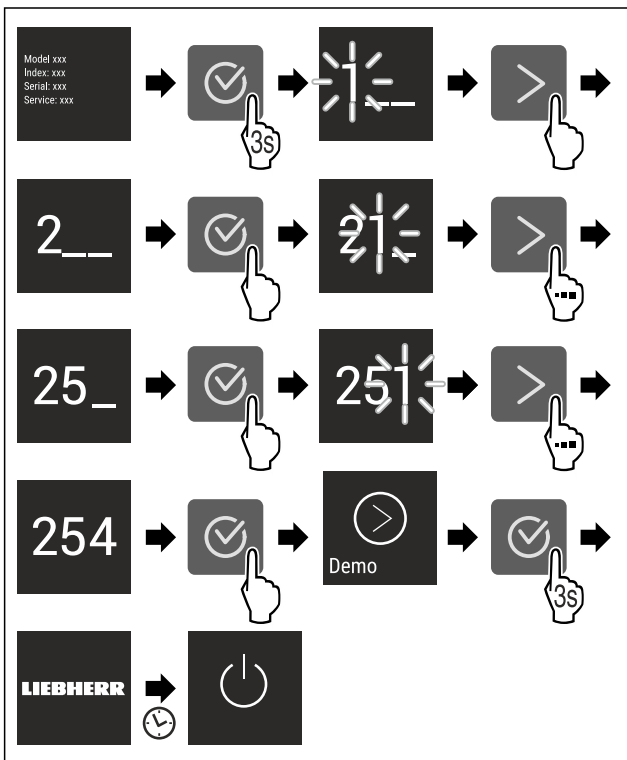


Fig. 21

- ▶ Genomför stegen enligt bilden.
- ▷ Demoläget är aktiverat.
- ▷ Skåpet är avstängt.
- ▶ Slå på skåpet. (se 3.1 Slå på kylskåpet)
- ▷ "DEMO" visas på statusindikeringen.

### Inaktivera demoläget



Fig. 22

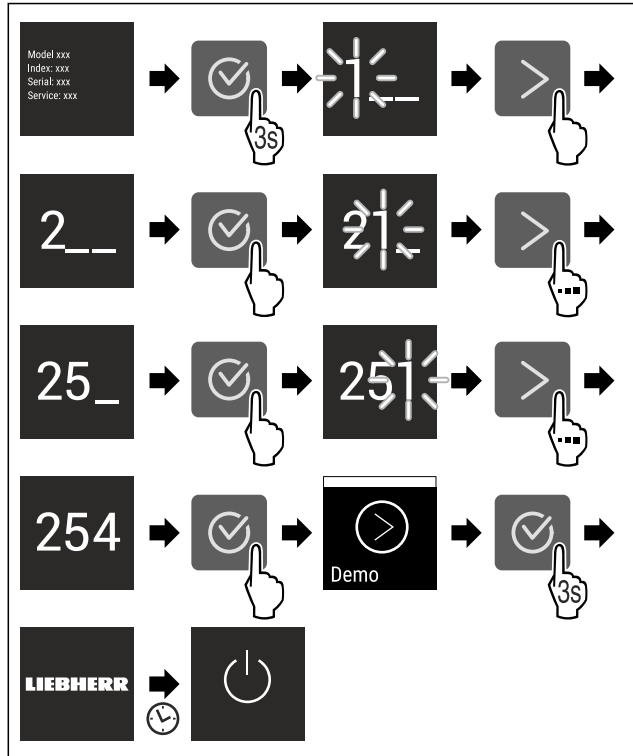


Fig. 23

- ▶ Genomför stegen enligt bilden.
- ▷ Demoläget är inaktiverat.
- ▷ Skåpet är avstängt.
- ▶ Slå på skåpet. (se 3.1 Slå på kylskåpet)
- ▷ Skåpet återställs till fabriksinställningarna.



## Återställ

Den här funktionen gör att alla inställningar kan återställas till fabriksinställningarna. Alla inställningar som du redan gjort återställs till de ursprungliga inställningarna.

### Aktivera inställningen

- ▶ Aktivera (se 6.2 Manöverlogik).

## 6.4 Felmeddelanden

Felmeddelanden visas på displayen. Det finns två kategorier av felmeddelanden:

Kategori	Betydelse
Meddelande	Påminner om allmänna handlingar. Du kan genomföra dessa handlingar och på så sätt kvittera meddelandet.
Varning	Visas vid funktionsstörningar. Förutom indikeringen på displayen ljuder även en signal. Ljudsignalen blir högre tills indikeringen har bekräftats genom att trycka på den. Enklare funktionsstörningar kan du åtgärda på egen hand. Vid allvarigare funktionsstörningar måste kundtjänst kontaktas.

### 6.4.1 Varningar



#### Stäng dörren

Meddelandet visar när dörren är öppen för länge.

Tiden innan meddelandet visas kan ställas in.

- ▶ Avsluta larmet: Bekräfta meddelandet.

# Utrustning

- ▶ Stäng dörren.



## Strömavbrott

Meddelandet visas när frystemperatur har stigit pga. ett strömavbrott. När strömavbrottet är över fortsätter skåpets drift med den inställda temperaturen.

- ▶ Avsluta larmet: Bekräfta meddelandet.
- ▷ Temperaturlarmet visas (se Temperaturlarm) .



## Temperaturlarm

Meddelandet visas när frystemperatur inte motsvarar den inställda temperaturen.

Orsaker till temperaturskillnader kan vara:

- Varma, färska livsmedel har lagts in.
- Vid omplacering och uttagning av livsmedel har för mycket varm omgivningsluft strömmat in.
- Ett längre strömavbrott.
- Fel på skåpet.

När orsaken är åtgärdad fortsätter skåpets drift med den inställda temperaturen.

- ▶ Bekräfta visningen.
- ▷ Den varmaste temperaturen visas.
- ▶ Bekräfta visningen på nytt.
- ▷ Statusskärmen visas.
- ▷ Den aktuella temperaturen visas.



## Fel

Detta meddelande visas när det uppstått ett fel på skåpet. En av skåpets komponenter uppvisar ett fel.

- ▶ Öppna dörren.
- ▶ Anteckna felkoden.
- ▶ Bekräfta meddelandet.
- ▷ Ljudsignal tystad.
- ▷ Statusindikeringen visas.
- ▶ Stäng dörren.
- ▶ Kontakta kundtjänst. (se 9.4 Kundtjänst)

## 7 Utrustning

### 7.1 Dörrfack

#### 7.1.1 Flytta/ta ut dörrfacket

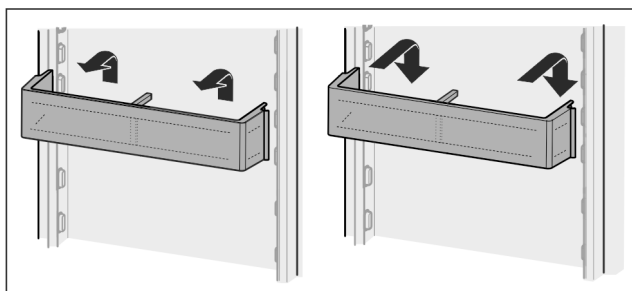


Fig. 24

- ▶ Skjut facket uppåt.
- ▶ Dra den framåt.
- ▶ Sätt in det i omvänd ordningsföljd.

#### 7.1.2 Ta isär dörrfack

Dörrfacken kan demonteras för rengöring.

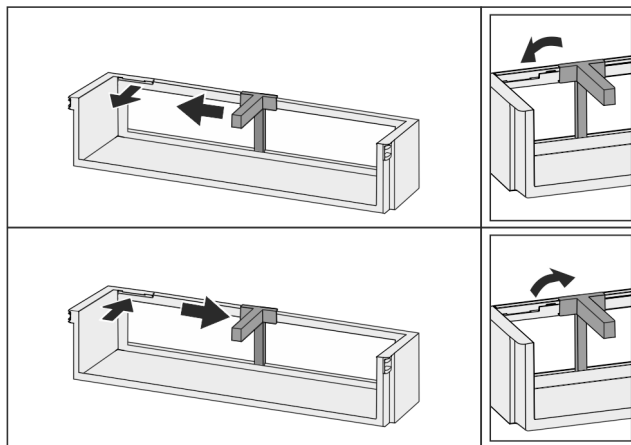


Fig. 25

- ▶ Demontera dörrfacket.

## 7.2 Hyllor

### 7.2.1 Flytta/ta ut hyllorna

Hyllorna är säkrade med utdragsstopp för att förhindra att de oavsiktligt dras ut helt.

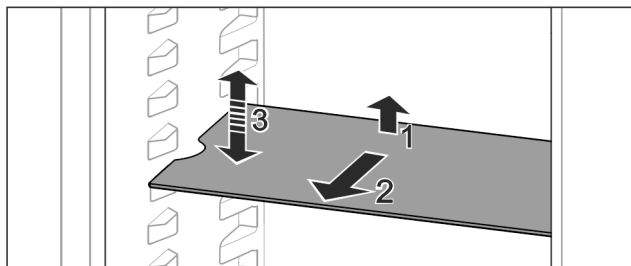


Fig. 26

- ▶ Lyft hyllan och dra den framåt.
- ▷ Sidourtag i stödläget.
- ▶ Flytta på hyllor: Lyft eller sänkt till önskad höjd och skjut in dem.

-eller-

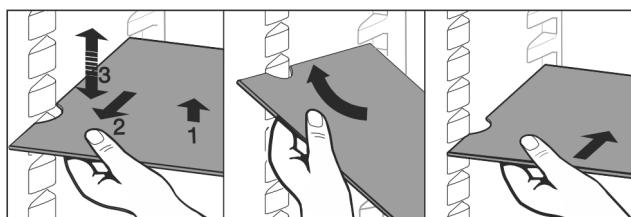


Fig. 27

- ▶ Ta ut hyllan helt: Dra den framåt.
- ▶ Underlätta uttagningen: Luta hyllan.
- ▶ Sätta tillbaka hyllan: Skjut in den tills det tar stopp.
- ▷ Utdragsstoppen pekar nedåt.
- ▷ Utdragsstoppen ligger bakom den främre stödytan.

## 7.3 Delbar hylla

### 7.3.1 Användning av delbar hylla

Hyllorna är säkrade med utdragsstopp för att förhindra att de oavsiktligt dras ut helt.

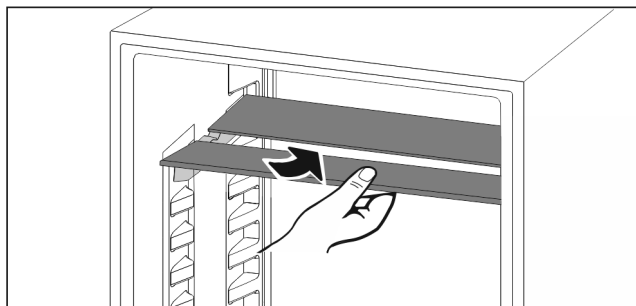


Fig. 28

- ▶ Sätt in delbara hyllor nedtill enligt bilden.

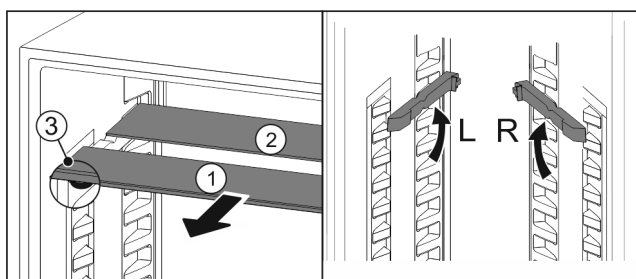


Fig. 29

#### Justera i höjded:

- ▶ Dra ut Fig. 29 (1) glashyllorna framåt en i taget.
- ▶ Dra stödskenorna ur spärren och fäst dem i önskad höjd.
- ▶ Skjut in glashyllorna en i taget.
- ▷ Plana utdragsstopp fram, direkt bakom stödskenan.
- ▷ Höga utdragsstopp bak.

#### Avvänd båda uppställningsytorna:

- ▶ Ta tag i den nedre glashyllan med en hand och dra den framåt.
- ▷ Glashyllan Fig. 29 (1) med dekorlisten ligger längst fram.
- ▷ Stoppklackarna Fig. 29 (3) är vända nedåt.

## 7.4 Variabel flaskhylla

### 7.4.1 Använda flaskhyllan

På botten i kylskåpet kan den variabla flaskhyllan eller glashyllan användas.

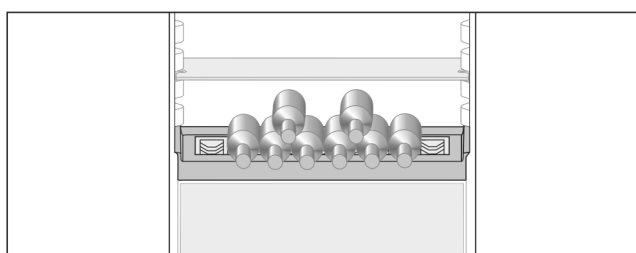


Fig. 30

- ▶ Ta ut glashyllan och förvara den separat.
- ▶ Lägg in flaskor med botten mot skåpets bakvägg.

#### Märk

- Om flaskor sticker ut framför flaskhyllan:
- ▶ Sätt det nedre dörrfacket en position högre.

### 7.4.2 Ta bort flaskhyllan

Flaskhyllan kan tas ut för rengöring.

- ▶ Ta ut glashyllan över flaskhyllan.

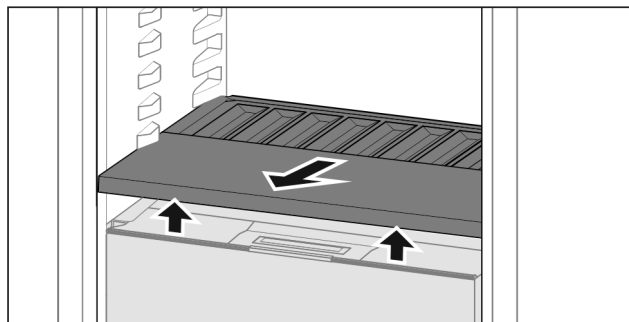


Fig. 31

- ▶ Lyft flaskhyllan framtill och dra ut den.

#### Märk

Liebherr rekommenderar:

Placera inga varor på det underliggande lådlocket.

### 7.4.3 Sätt in flaskhyllan

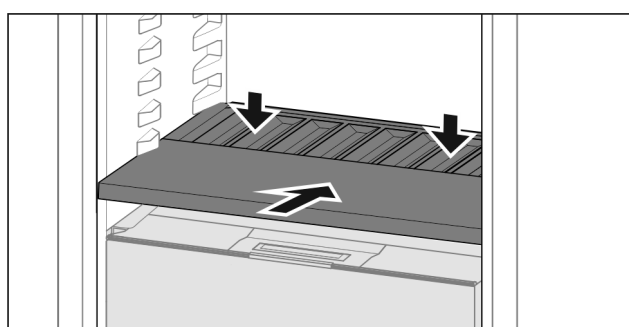


Fig. 32

- ▶ Skjut in flaskhyllan till anslag och tryck den nedåt.

## 7.5 Utdragslådor

Du kan ta ut utdragslådor för rengöring.

Du kan ta ut utdragslådor för att använda VarioSpace.

Borttagning och insättning av utdragslådor skiljer sig åt beroende på utdragssystem. Skåpet kan innehålla olika utdragssystem.

#### Märk

Energiförbrukningen ökar och kyleffekten minskar om luftväxlingen är otillräcklig.

- ▶ Låt den nedersta lådan vara kvar i skåpet!
- ▶ Håll alltid de inre ventilationsöppningarna på baksidan fria!

### 7.5.1 Utdragslåda på teleskopskenor

Utdragslådan körs med utdragbara skenor (teleskopskenor). Det finns teleskopskenor med fullt utdrag och teleskopskenor med delutdrag. Utdragslådor med fullt utdrag kan dras ut fullständigt ur skåpet. Utdragslådor med delutdrag kan inte dras ut fullständigt ur skåpet. Vilket system som ditt skåp har beror på skåptypen.

# Utrustning

## Dra ut kylidel delvis

### Ta ut utdragslåda

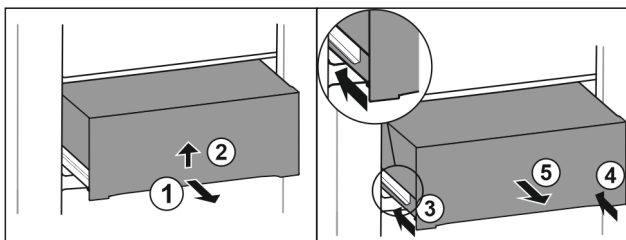


Fig. 33

- Dra ut utdragslåda till hälften. Fig. 33 (1)
- Lyft upp facket underifrån. Fig. 33 (2)
- Håll facket tryckt uppåt och dra samtidigt framåt.
- Skjut in vänster skena. Fig. 33 (3)
- Skjut in höger skena. Fig. 33 (4)
- Ta ut utdragslåda genom att dra den framåt. Fig. 33 (5)

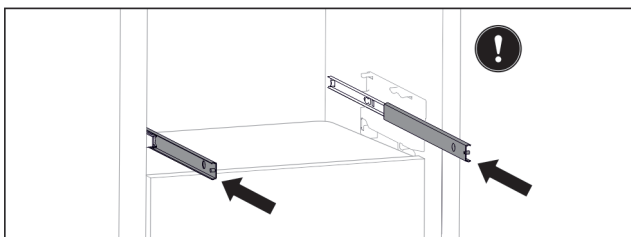


Fig. 34

Om skenorna fortfarande inte är fullständigt inskjutna efter att utdragslådan har tagits ut:

- Skjut in skenorna fullständigt.

### Sätta in utdragslåda

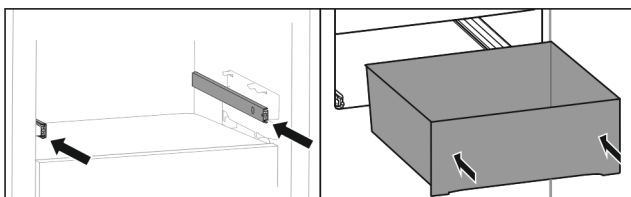


Fig. 35

- Skjut in skenor.
- Sätt utdragslåda på skenor.
- Skjut in utdragslåda så långt det går.

## 7.6 Lock för säker frukt- och grönsaksförvaring

Lådans lock kan tas ut för rengöring.

### 7.6.1 Ta bort lådans lock

Säkerställ att följande villkor är uppfyllda:

- Flaskhyllan har tagits ut (se 7.4 Variabel flaskhylla).

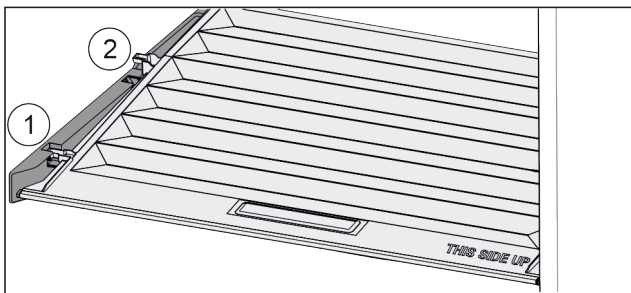


Fig. 36

När lådorna tagits ut:

- Dra locket framåt Fig. 36 (1) till öppningen i fästdelarna.

- Lyft det baktill underifrån och ta ut Fig. 36 (2) det uppåt.

### 7.6.2 Sätt in lådans lock

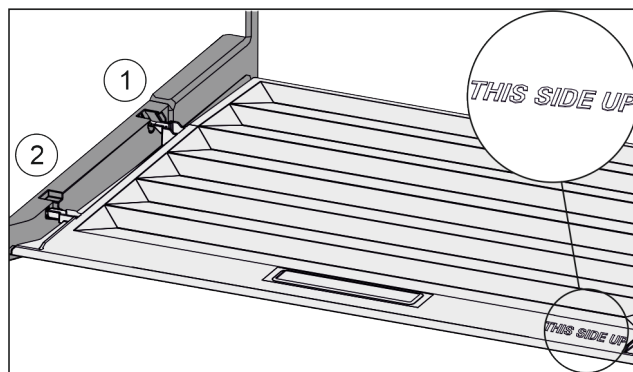


Fig. 37

När texten THIS SIDE UP ligger upptill:

- Sätt in lockbygeln över öppningen för den bakre hållaren Fig. 37 (1) och fäst den framtill i hållaren Fig. 37 (2).
- För locket till önskat läge (se 7.7 Luftfuktighetsreglering).

## 7.7 Luftfuktighetsreglering

Du kan justera luftfuktigheten i lådan själv genom att justera lådans lock.

Lådans lock sitter direkt på lådan och kan täckas av hyllor eller ytterligare lådor.

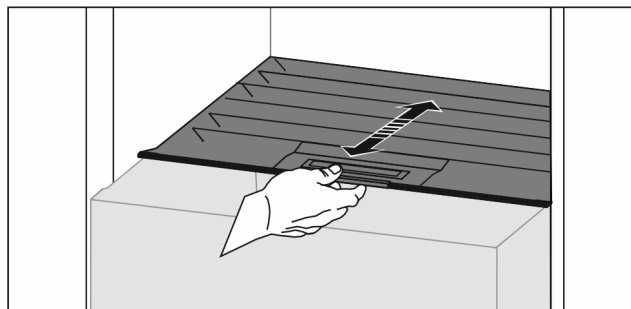


Fig. 38

### Låg luftfuktighet

- Öppna lådan.
- Dra locket framåt.
- ▷ När lådan är stängd: Spalt mellan lock och låda.
- ▷ Luftfuktigheten minskar i Safe-utrymmet.

### Hög luftfuktighet

- Öppna lådan.
  - Skjut locket bakåt.
  - ▷ När lådan är stängd: Locket tätar lådan.
  - ▷ Luftfuktigheten ökar i Safe-utrymmet.
- Om det är för fuktigt i facket:
- Välj inställningen för "låg luftfuktighet".
- eller-**
- Torka av fuktansamling.

### Märk

Med inställningen "låg luftfuktighet" kan Fruit & Vegetable-Safe även användas som Meat & Dairy-Safe.

- Ställ in "låg luftfuktighet".

## 7.8 Glashyllor

Du kan ta ut glashyllorna under utdragslådorna och rengöra dem.

Du kan ta ut glashyllorna under utdragslådorna för att använda VarioSpace.

## 7.8.1 Ta ut eller sätta in glasskiva

Säkerställ att följande villkor är uppfyllda:

- Glasskiva under låda: Låda har tagits ut. (se 7.5 Utdragslådor)

### Ta ut glashylla

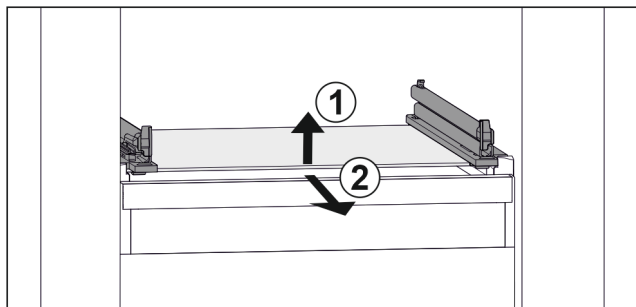


Fig. 39 Exempel på glashylla

- ▶ Lyft glashylla fram till. Fig. 39 (1)
- ▶ Ta ut glashylla framåt. Fig. 39 (2)

### Sätta in glashylla

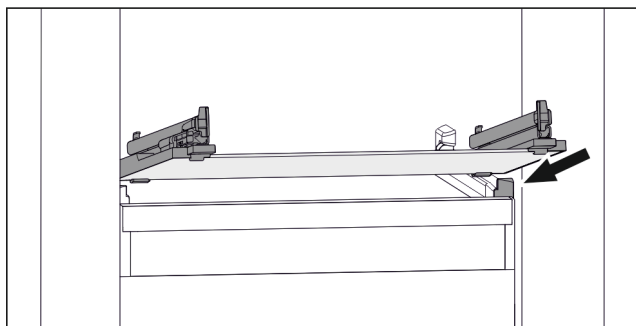


Fig. 40 Exempel på glashylla

- ▶ Sätt på glashylla i vinkel bakom stopplackarna. (se Fig. 40)
- ▶ Sänk glashylla.
- ▶ Skjut in glashylla så långt det går.

## 7.9 EasyTwist-Ice\*

Med EasyTwist-Ice kan du göra isbitar i hushållsmängder. EasyTwist-Ice får vatten via en vattenbehållare.

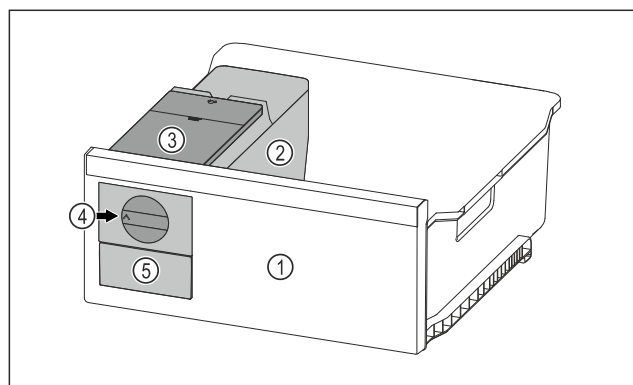


Fig. 41 Exempel

- (1) Frysack med EasyTwist-Ice
- (2) Behållare med isbitsbricka
- (3) Vattenbehållare
- (4) Vridreglage
- (5) Isbitsfack

### Märk

Ändra inte frysfackets position med EasyTwist-Ice i skåpet.

## 7.9.1 Göra isbitar

Mängden isbitar du kan göra med EasyTwist-Ice under en viss tidsperiod beror på skåpets frystemperatur. Ju lägre temperatur i skåpet, desto fler isbitar kan du göra.

Maximal mängd för isbitsbrickan:	20 isbitar
Maximal kapacitet för isbitslådan:	40 isbitar (motsvarar två isbitsproduktioner)
För mer information om den tid som krävs för isbitsproduktionen:	(se 9.1 Tekniska data)

Säkerställ att följande förutsättningar är uppfyllda:

- Komponenterna i EasyTwist-Ice har rengjorts. (se 8.4.5 Rengöra EasyTwist-Ice\*)

### Fylla på vattenbehållaren



#### VARNING

Risk för förgiftning på grund av förorenat vatten!

- ▶ Vattentanken får endast fyllas på med dricksvatten.

#### OBSERVERA

Sockerkhaltiga vätskor!

Skador på EasyTwist-Ice.

- ▶ Fyll endast på med kallt dricksvatten.

#### Märk

Genom användningen av filterrat, avkarboniserat vatten uppnås dricksvatten med bästa tänkbara smakkvalitet för en felfri produktion av istärningar.

Denna vattenkvalitet kan uppnås med ett dricksvattenfilter som kan köpas i fackhandeln.

- ▶ Fyll endast på vattenbehållaren med filterrat, avkarboniserat dricksvatten.

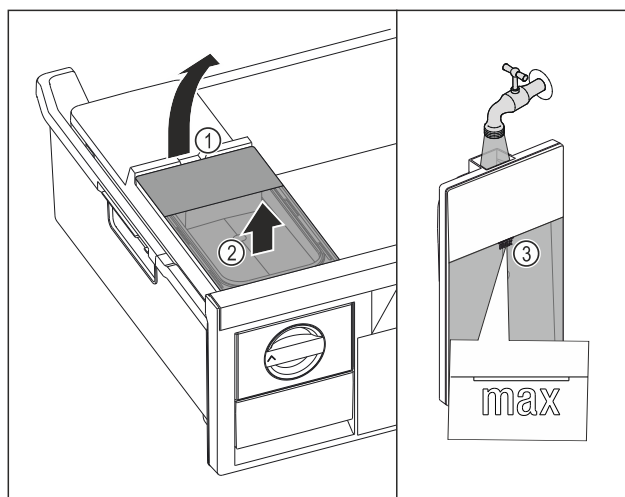


Fig. 42

- ▶ Dra ut frysacket fram till anslaget.
- ▶ Lyft vattenbehållaren i fördjupningen Fig. 42 (1).
- ▶ Ta ut vattenbehållaren uppåt. Fig. 42 (2)
- ▶ Fyll vattenbehållaren med dricksvatten upp till markeringen Fig. 42 (3).

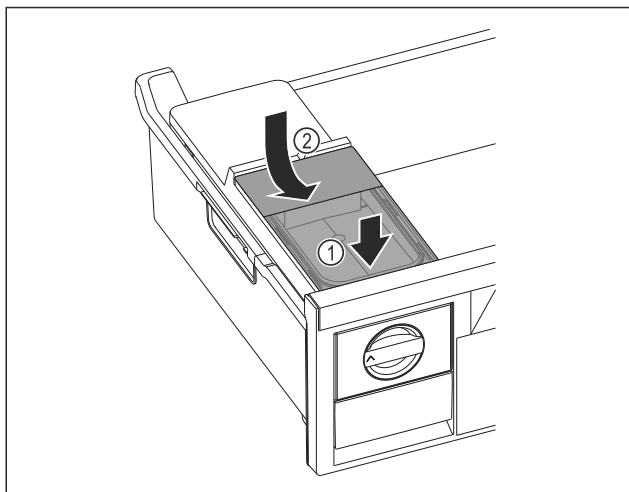


Fig. 43

- ▶ Placera vattenbehållaren framtill. Fig. 43 (1)
- ▶ Sänk ned vattenbehållarens baksida. Fig. 43 (2)
- ▶ Skjut in frysacket.

## Lossa isbitarna

Säkerställ att följande förutsättningar är uppfyllda:

- Den tid som krävs för isbitsproduktion har uppfyllts. (se 9.1 Tekniska data)
- Frysacket är helt inskjuten.
- Isbitlådan är helt inskjuten.
- ▶ Vrid reglaget Fig. 41 (4) medurs fram till anslaget.
- ▷ Isbitar faller från isbitsbrickan in i isbitlådan Fig. 41 (5).  
Om inte alla isbitar kommer ut ur isbitsbrickan:
- ▶ Vrid reglaget medurs flera gånger fram till anslaget.

## 7.10 VarioSpace

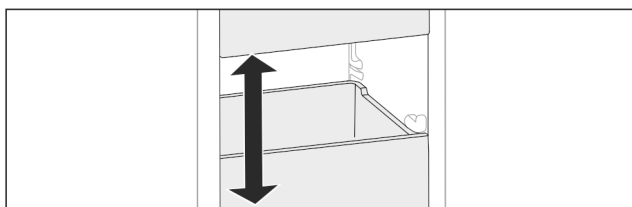


Fig. 44

Du kan ta ut utdragslådor och glashyllor ur skåpet. På så vis får du plats med större livsmedelsförpackningar med fågel, kött, stora bitar av vilt eller höga bakverk. Dessa kan då frysas in hela och senare tillredas.

- ▶ Observera belastningsgränserna för utdragslådorna och glashyllorna (se 9.1 Tekniska data).

## 7.11 Flaskhållare

### 7.11.1 Använda flaskhållare

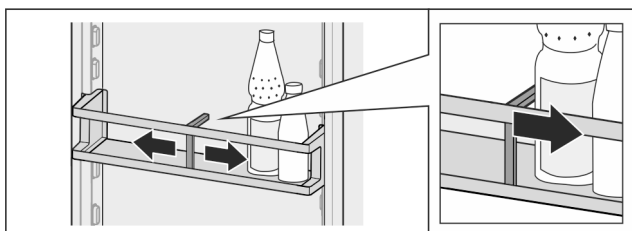


Fig. 45

- ▶ Skjut flaskhållaren på flaskorna.
- ▷ Flaskorna välter inte.

### 7.11.2 Borttagning av flaskhållare

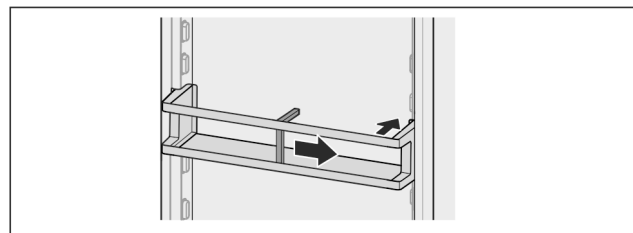


Fig. 46

- ▶ Skjut flaskhållaren helt åt höger till kanten.
- ▶ Ta ut den bakåt.

## 7.12 Kylackumulator\*

Kylackumulatort förhindrar att temperaturen stiger för snabbt vid ett strömavbrott.

Kylblocken är i lådan.

### 7.12.1 Användning av kylackumulatort

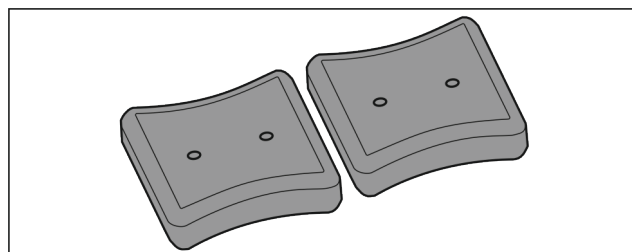


Fig. 47

Om kylackumulatorterna är genomfrosna:

- ▶ Placera dem i det övre, främre området av frysdelen på frysvarorna.

# 8 Underhåll

## 8.1 FreshAir-aktivtkolfilter

FreshAir-aktivtkolfiltret sitter i lådan ovanför fläkten.

Det garanterar en optimal luftkvalitet.

- Byt aktivtkolfiltret var sjätte månad.  
Vid aktiv påminnelse uppmanar ett meddelande på displayen dig att byta filter.
- Aktivtkolfiltret kan hanteras tillsammans med normalt hushållsavfall.

### Märk

Du beställer FreshAir-aktivtkolfiltret i Liebherr-Hausgeräteshoppnen på [home.liebherr.com/shop/de/deu/zubehor.html](http://home.liebherr.com/shop/de/deu/zubehor.html).

### 8.1.1 Ta ut FreshAir-aktivtkolfiltret

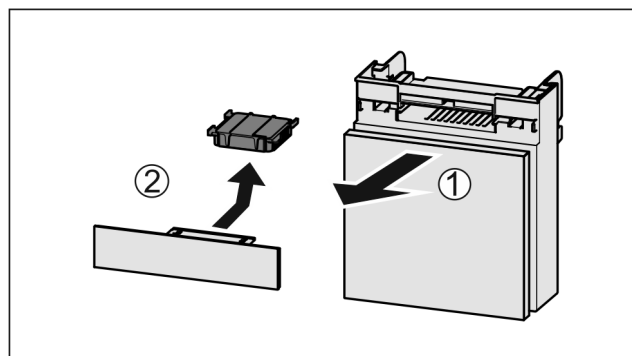


Fig. 48



- ▶ Dra ut Fig. 48 (1) lådan framåt.
- ▶ Ta ut Fig. 48 (2) aktivtkolfiltret.

### 8.1.2 Sätta in FreshAir-aktivtkolfiltret

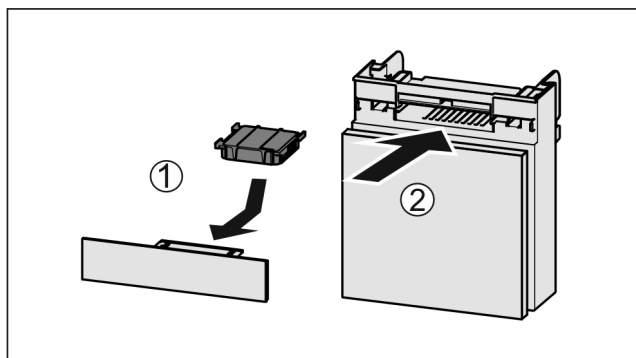


Fig. 49

- ▶ Sätt in Fig. 49 (1) aktivtkolfiltret enligt bilden.
- ▷ Aktivtkolfiltret spärras.  
Om aktivtkolfiltret pekar nedåt:
- ▶ Skjut in Fig. 49 (2) lådan.
- ▷ Aktivtkolfiltret är nu klart för användning.

## 8.2 Demontera/montera utdragssystem

### 8.2.1 Anvisningar för demontering

Vissa utdragssystem kan tas isär för rengöring. Skåpet kan innehålla olika utdragssystem.

Följande utdragssystem kan tas isär/kan inte tas isär:

Utdragssystem	Kan tas isär/ kan inte tas isär
Utdragslåda på glidskenor	Kan inte tas isär
Dra ut kyladel delvis	Kan inte tas isär

## 8.3 Avfrosta skåpet

### 8.3.1 Avfrosta kyldelen

Avfrostningen sker automatiskt. Smältvattnet leds genom avloppsöppningen och avdunstar.

- ▶ Rengör avloppsöppningen regelbundet (se 8.4 Rengör skåpet).

### 8.3.2 Avfrosta frysdelen med NoFrost

Avfrostningen sker automatiskt med hjälp av NoFrost-systemet. Fuktigheten fälls ut på kondensorn, tinas upp och avdunstar regelbundet.

Skåpet behöver inte frostas av manuellt.

## 8.4 Rengör skåpet

### 8.4.1 Förbered



#### VARNING

Risk för elektrisk stöt!

- ▶ Dra ut stickkontakten från kylskåpet eller bryt strömmatningen.



#### VARNING

Brandrisk

- ▶ Se till att inte skada köldkretsen.

- ▶ Töm skåpet.
- ▶ Dra ut nätkontakten.  
**-eller-**
- ▶ Aktivera CleaningMode. (se CleaningMode)

### 8.4.2 Rengöra höljet

#### OBSERVERA

Felaktig rengöring!

Skador på skåpet.

- ▶ Använd endast mjuka rengöringsdukar och pH-neutralt allrengöringsmedel.
- ▶ Använd inte repande eller skurande svampar eller stålull.
- ▶ Använd inga vassa, slipande rengöringsmedel som innehåller sand, klor eller syra.



#### VARNING

Risk för skador av het ånga!

Het ånga kan orsaka brännskador och skada ytorna.

- ▶ Använd inte ångtvätt!

- ▶ Torka av höljet med en mjuk och ren trasa. Vid hårt sittande smuts kan ljummet vatten med mildt rengöringsmedel användas. Glasytor kan dessutom rengöras med glasputsmedel.

### 8.4.3 Rengör invändigt

#### OBSERVERA

Felaktig rengöring!

Skador på skåpet.

- ▶ Använd endast mjuka rengöringsdukar och pH-neutralt allrengöringsmedel.
- ▶ Använd inte repande eller skurande svampar eller stålull.
- ▶ Använd inga vassa, slipande rengöringsmedel som innehåller sand, klor eller syra.

- ▶ Plastytor: rengör för hand med en mjuk, ren duk, ljummet vatten och lite diskmedel.
- ▶ Metalltytor: rengör för hand med en mjuk, ren duk, ljummet vatten och lite diskmedel.
- ▶ Avrinningshål: ta bort avlagringar med ett tunt hjälpmedel, t.ex. en bomullspinne.

### 8.4.4 Rengör utrustningen

#### OBSERVERA

Felaktig rengöring!

Skador på skåpet.

- ▶ Använd endast mjuka rengöringsdukar och pH-neutralt allrengöringsmedel.
- ▶ Använd inte repande eller skurande svampar eller stålull.
- ▶ Använd inga vassa, slipande rengöringsmedel som innehåller sand, klor eller syra.

**Rengör med en mjuk, ren duk, ljummet vatten och lite diskmedel:**

- Dörrfack
- Hylla
- Delbar hylla
- Lock för säker frukt- och grönsaksförvaring
- Låda
- Variabel flaskhylla
- Komponenter i EasyTwist-Ice\*

**Rengöring med en fuktig duk:**

- Teleskopiskskenor  
Observera: Fettet på löpskenorna är avsett för smörjning och får inte avlägsnas!

# Underhåll

## Rengöring i diskmaskinen upp till 60 °C:

- Flaskhållare
- Fästdel delbar hylla
- ▶ Ta isår utrustning: se aktuellt kapitel.
- ▶ Rengör utrustning.

### 8.4.5 Rengöra EasyTwist-Ice\*

Rengöringen ska utföras:

- Vid den första användningen
- Om produkten inte används under mer än 48 timmar
- Vid rengöringsbehov.

Vid den första användningen, när produkten inte har använts under längre tid, vid rengöringsbehov

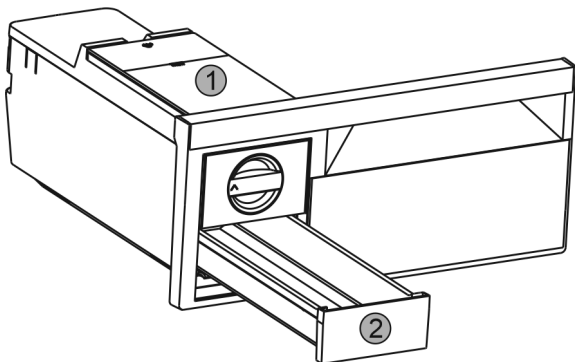


Fig. 50

- ▶ Ta ut vattentanken Fig. 50 (1) och isfacket Fig. 50 (2).
- ▶ Ta ut frysacket med EasyTwist-Ice.

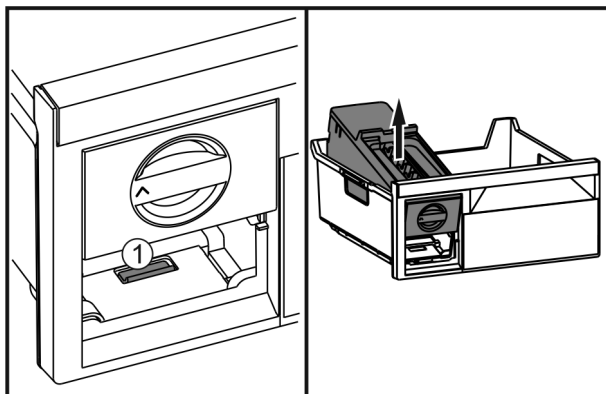


Fig. 51

- ▶ Tryck på fliken Fig. 51 (1), lyft EasyTwist-Ice bakifrån och ta ut den ur frysacket.

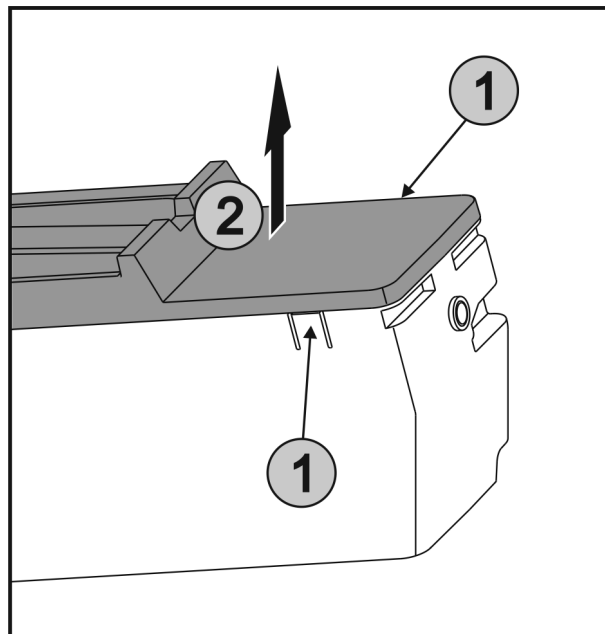


Fig. 52

- ▶ Tryck samtidigt på flikarna Fig. 52 (1) på båda sidorna av EasyTwist-Ice och ta ut täcklocket Fig. 52 (2) uppåt.

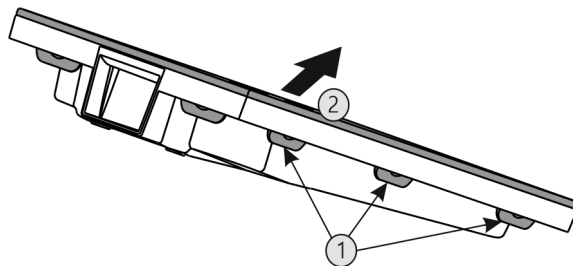


Fig. 53

- ▶ Tryck på alla flikar Fig. 53 (1) efter varandra och ta bort täcklocket Fig. 53 (2).
- ▶ Tvätta isfacket, vattentanken och EasyTwist-Ice med lite varmt vatten och diskmedel.
- ▶ Montera ihop EasyTwist-Ice.

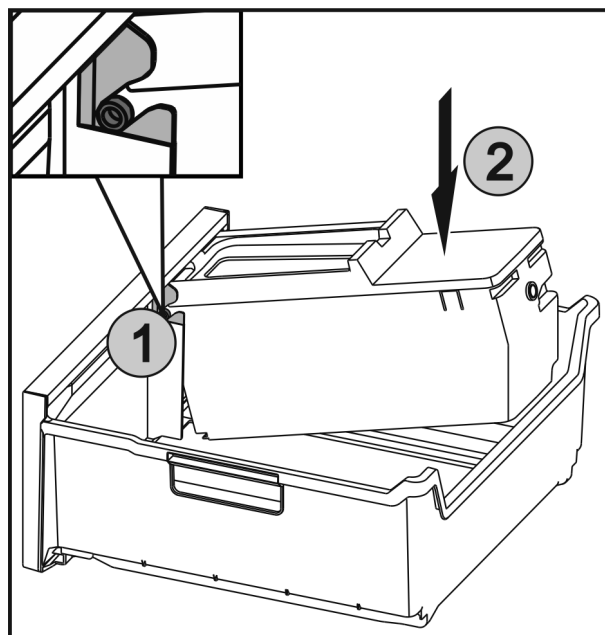


Fig. 54

- ▶ Skjut in axlarna Fig. 54 (1) på EasyTwist-Ice i spåren och tryck fast den bakre sidan Fig. 54 (2) så att fliken hakar fast.

- ▶ Skjut in EasyTwist-Ice-lådan.



## VARNING

Risk för förgiftning på grund av förorenat vatten!

- ▶ Vattentanken får endast fyllas på med dricksvatten.

- ▶ Fyll på vatten i vattentanken och sätt in den.

Med ofiltrerat vatten:

- ▶ Släng de istärningar som produceras 24 timmar efter att de första istärningarna producerats.

Med filtrerat vatten:

- ▶ Släng de istärningar som produceras 48 timmar efter att de första istärningarna producerats.

### 8.4.6 Efter rengöringen

- ▶ Torka skåp och utrustningsdelar.
- ▶ Anslut skåpet igen och slå till det.
- ▶ Aktivera SuperFrost (se 6.3 Skåpets funktioner).
- ▶ När temperaturen är tillräckligt kall:
- ▶ Lägg in livsmedel.
- ▶ Upprepa rengöringen regelbundet.

## 9 Kundhjälp

### 9.1 Tekniska data

Temperaturområde	
Kylning	3 °C bis 9 °C
BioFresh	0 °C till 3 °C
Frysning	-26 °C till -15 °C

Maximal infrysning/mängd/24 h	
Frysdel	Se typskylten under "infrysningsskapacitet .../24 h"

Isbitstillverkning med EasyTwist-Ice*	
Tidsåtgång vid -18 °C	ca 5,5 h
Tidsåtgång med påslagen SuperFrost	ca 3 h

För apparater med WLAN-anslutning:\*

Uppgifter om frekvens*	
Frekvensband	2,4 GHz
Maximalt utstrålad effekt	< 100 mW
Avsedd användning för radioutrustningen	Integration i det lokala WLAN-nätverket för datakommunikation

### 9.2 Driftljud

Skåpet avger olika ljud under drift.

- Vid **låg kyleffekt** arbetar skåpet i energisparläge, men längre. Ljudnivån är **lägre**.
- Vid **hög kyleffekt** kyls livsmedlen snabbare. Ljudnivån är **högre**.

Fel	Orsak	Avhjälpan
	→ Skåpet är inte tillslaget.	▶ Slå på skåpet.

Exempel:

- aktiverade funktioner (se 6.3 Skåpets funktioner)
- fläkten går
- färskt inlagt livsmedel
- hög omgivningstemperatur
- öppen dörr under lång tid

Ljud	Möjlig orsak	Typ av ljud
Ett bubblande och skvalpande ljud	Köldmedium strömmar i kylretsen.	normalt arbetsljud
Väsljud	Köldmedium sprutas in i kylretsen.	normalt arbetsljud
Brumljud	Skåpet kyls. Ljudnivån beror på kyleffekten.	normalt arbetsljud
Surrande och brusande ljud	Fläkten går.	normalt driftsljud
Klickljud	Komponenter slås på och stängs av.	normalt kopplingsljud
Skramlande och vinande ljud	Ventiler och klaffar är aktiva.	normalt kopplingsljud

Ljud	Möjlig orsak	Typ av ljud	Åtgärd
Vibration	Olämplig installation	Felljud	Rikta skåpet vågrätt med justerbara fötter.
Skallrande ljud	Utrustning, föremål inne i skåpet	Felljud	Fixera utrustningsdelar. Lämna utrymme mellan föremålen.

### 9.3 Tekniska fel

Skåpet är konstruerat och tillverkat för funktionssäkerhet och lång livstid. Om ändå ett fel uppträder under användning, kontrollera om felet kan härledas till felaktigt handhavande. I detta fall får du själv stå för uppkomna kostnader, även under garantitiden.

Följande fel kan du själv avhjälpa.

#### 9.3.1 Skåpets funktion

Fel	Orsak	Avhjälpan
<b>Skåpet fungerar inte.</b>	→ Stickkontakten sitter inte ordentligt i uttaget.	▶ Kontrollera stickkontakten.
	→ Uttagets säkring har löst ut.	▶ Kontrollera säkringen.
	→ Strömavbrott	▶ Håll skåpet stängt. ▶ Skydda livsmedlen: Lägg kylblock på livsmedlen eller använd ett annat frysskåp om strömavbrottet varar länge. ▶ Frys inte in upptinade livsmedel igen.
	→ Kontakten är inte rätt ansluten i skåpet.	▶ Kontrollera kontakten.
<b>Temperaturen är inte tillräckligt låg.</b>	→ Skåpdörren är inte riktigt stängd.	▶ Stäng skåpdörren.
	→ Ventilationen är inte tillräcklig.	▶ Frigör ventilationsluftvägarna och rengör ventilationsgallret.
	→ Omgivningstemperaturen är för hög.	▶ Problemlösning: (se 1.4 Användningsområde) .
	→ Skåpet har öppnats för ofta eller för länge.	▶ Vänta och se om den nödvändiga temperaturen ställs in av sig självt. Om inte, kontakta kundtjänst. (se 9.4 Kundtjänst)
	→ För stor mängd livsmedel har lagts in utan SuperFrost.	▶ Problemlösning: (se SuperFrost)
	→ Temperaturen är fel inställd.	▶ Ställ in en lägre temperatur och kontrollera den efter 24 timmar.
	→ Skåpet står för nära en värmekälla (spis, värmeelement o.s.v.).	▶ Ändra placeringen av skåpet eller värmekällan.
<b>Dörrtätningen är defekt eller bör bytas ut av andra skäl.</b>	→ Dörrtätningen kan bytas ut. Den kan bytas utan andra hjälpverktyg.	▶ Kontakta kundtjänst. (se 9.4 Kundtjänst)
<b>Skåpet är nedisat eller det bildas kondensvatten.</b>	→ Dörrtätningen kan ha glidit ur spåret.	▶ Kontrollera att dörrtätningen sitter korrekt i spåret.
<b>Skåpets utsidor är varma*.</b>	→ Kylsystemets värme utnyttjas för att undvika kondensvatten.	▶ Detta är normalt.

## 9.3.2 Utrustning

Fel	Orsak	Avhjälpan
<b>Innerbelysningen lyser inte.</b>	→ Skåpet är inte tillslaget.	▶ Slå på skåpet.
	→ Dörren har varit öppen längre än 15 minuter.	▶ När dörren är öppen släcks innerbelysningen automatiskt efter ca 15 minuter.
	→ LED-belysningen är defekt eller höljet är skadat.	▶ Kontakta kundtjänst. (se 9.4 Kundtjänst)

## 9.4 Kundtjänst

Kontrollera först om du kan åtgärda felet på egen hand (se 9 Kundhjälp) . Om det inte går, kontakta kundtjänst.

Adressen hittar du i den bifogade "Liebherr-servicebroshyren" eller på [home.liebherr.com/service](http://home.liebherr.com/service).



### VARNING

Felaktigt utförd reparation!  
Personskador.

- ▶ Reparationer och ingrepp i skåpet och nätanslutnings-sladden, som inte uttryckligen är omnämnda (se 8 Underhåll) , får bara utföras av kundtjänst.
- ▶ Låt endast tillverkaren, dennes kundtjänst eller en person med liknande kvalifikationer ersätta en skadad nätkabel.
- ▶ Vid skåp med IEC 60320-kontakt får kunden utföra bytet.

## 9.4.1 Kontakta kundtjänst

Se till att ha följande produktinformation till hands:

- Skåpbeteckning (modell och index)
- Servicenr (service)
- Serienr (S-nr)
- ▶ Hämta produktinformation via displayen. (se Information)
- eller-**
- ▶ Läs av produktinformationen på typskylten. (se 9.5 Typskylt)
- ▶ Anteckna skåpinformationen.
- ▶ Meddela kundtjänst: Rapportera produktinformationen och vilket fel det gäller.
- ▷ Detta möjliggör en snabb och målinriktad service.
- ▶ Följ övriga anvisningar från kundtjänst.

## 9.5 Typskylt

Typskylten är placerad bakom lådorna på skåpets insida.

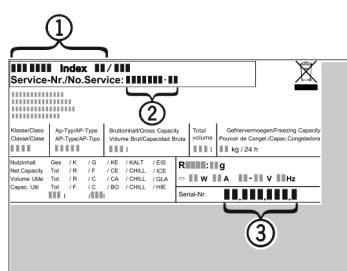


Fig. 55

- (1) Skåpbeteckning (3) Serienr  
(2) Servicenr

- ▶ Läs informationen på typskylten.

## 10 Ta skåpet ur drift

- ▶ Töm skåpet.
- ▶ Stäng av skåpet. (se Stäng av skåpet)
- ▶ Dra ut nätkontakten.
- ▶ Ta vid behov bort kontakten: Dra ut kontakten och skjut den samtidigt från vänster till höger.
- ▶ Rengör skåpet. (se 8.4 Rengör skåpet)
- ▶ Låt dörren stå öppen så att inte dålig lukt uppstår.

## 11 Avfallshantering

### 11.1 Förbereda skåpet för avfallshantering



Liebherr använder batterier i vissa skåp. Inom EU är slutanvändaren av miljöskyddsskäl skyldig att ta ut dessa batterier innan uttjänta skåp avfallshandlas. Om det finns batterier i ditt skåp finns det information om detta på skåpet.

Lampor Om du kan ta bort lampor på egen hand och utan att orsaka förstörelse ska dessa också demonteras före avfallshandlingen.

- ▶ Ta skåpet ur drift.
- ▶ Skåp med batterier: Ta bort batterier. För beskrivning, se kapitel **Underhåll**.
- ▶ Om möjligt: Demontera lampor utan att förstöra dem.

### 11.2 Avfallshandla skåpet på ett miljövänligt sätt



Skåpet innehåller fortfarande värdefulla material och ska avfallshandlas åtskilt från osorterade hushållssopor.



Avfallshandla batterier åtskilt från det uttjänta skåpet. Dessutom är det möjligt att helt kostnadsfritt lämna in batterierna till återförsäljare eller återvinningscentraler.

Lampor

Avfallshandla demonterade lampor via aktuella insamlings-system.

För Tyskland:

Här kan skåpet avfallshandlas helt kostnadsfritt via samlingsbehållarna för klass 1 på de lokala återvinningscentralerna. Vid köp av en ny kyl eller frys och en försäljningsyta på > 400 m<sup>2</sup> är det också möjligt att lämna tillbaka skåpet till återförsäljaren helt kostnadsfritt.



#### VARNING

Utsipprande köldmedel och olja!

Brand. Köldmedlet är miljövänligt, men brännbart. Oljan är också brännbar. Läckande köldmedel och olja kan antändas vid hög koncentration och i kontakt med en extern värmekälla.

- ▶ Skada inte köldmedelssystemets rörledningar eller kompressor.
- ▶ Transportera bort skåpet utan skador.
- ▶ Avfallshandla batterier, lampor och skåp enligt ovanstående specifikationer.



[home.liebherr.com/fridge-manuals](https://home.liebherr.com/fridge-manuals)

**sv** Kyl- och frysskåp med BioFresh

Utgivningsdatum: 20230921

**Artikelnummerindex: 7080438-  
01**

Liebherr-Hausgeräte Marica EOOD  
Bezirk Plovdiv  
4202 Radinovo  
Bulgarien