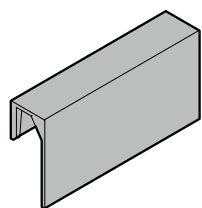


7085 507-00

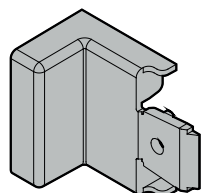
EWTdf 1653 / 2353 / 3553



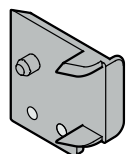
A csomag tartalma



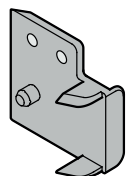
Feliratcímkek
2 db - EWT 1653
4 db - EWT 2353
8 db - EWT 3553



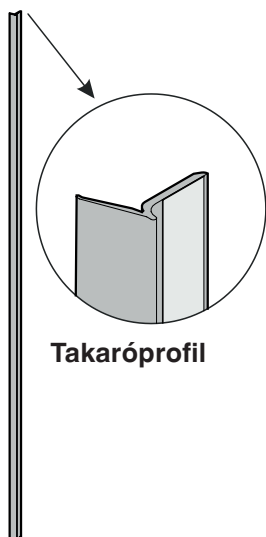
Borítás



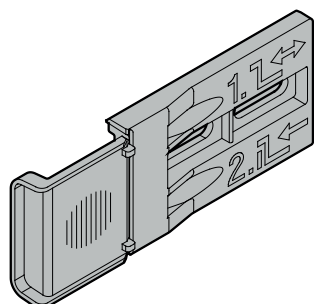
Távtartó



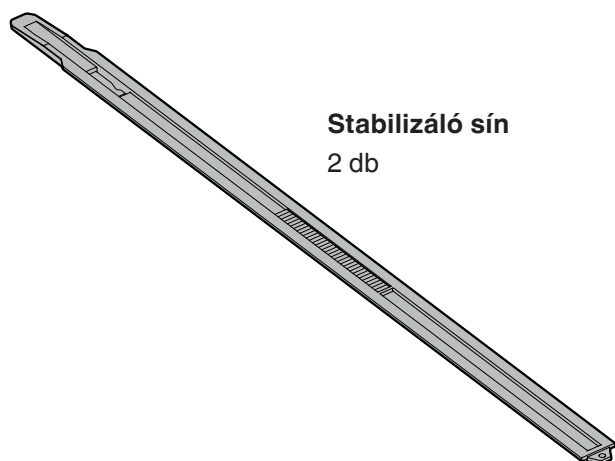
Távtartó



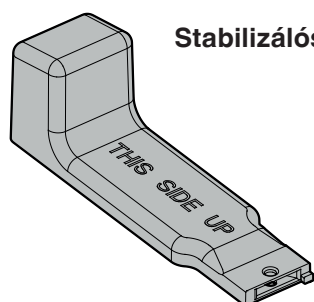
Takaróprofil



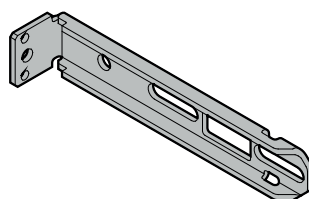
Rögzítőidom



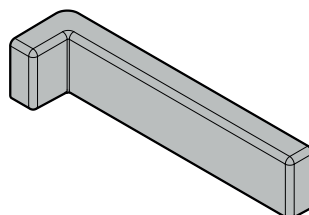
Stabilizáló sín
2 db



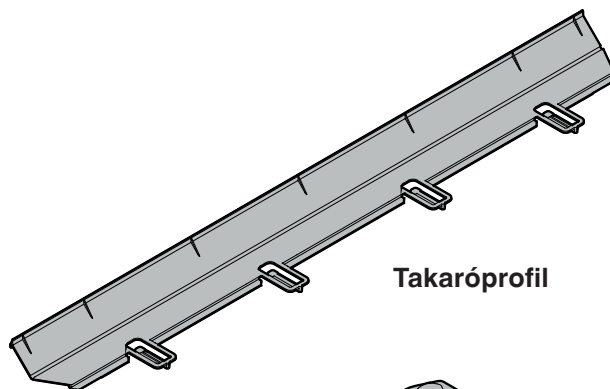
Stabilizálósín-fogantyú



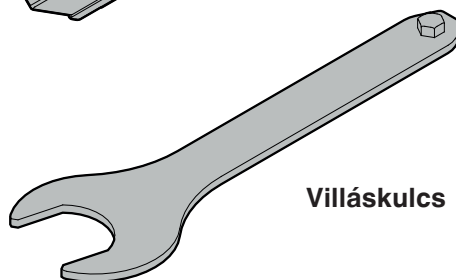
Rögzítőidom



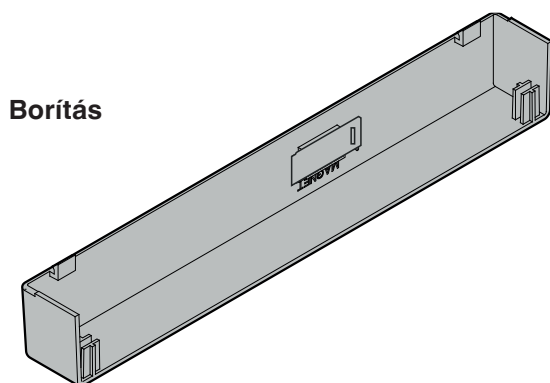
Borítás



Takaróprofil



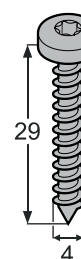
Villáskulcs



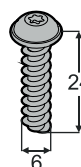
Borítás



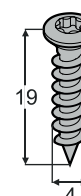
2 db



2 db



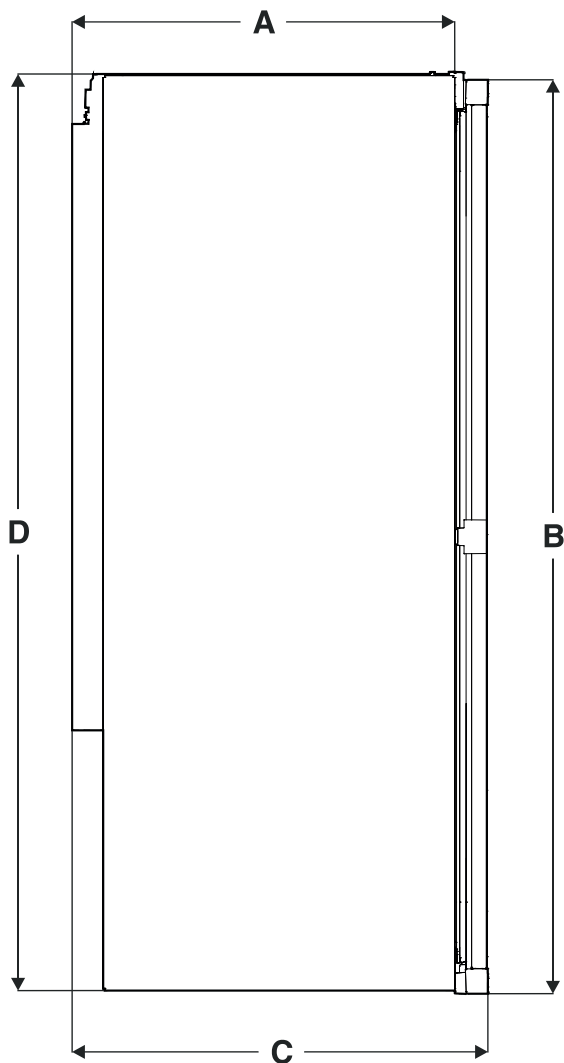
2 db



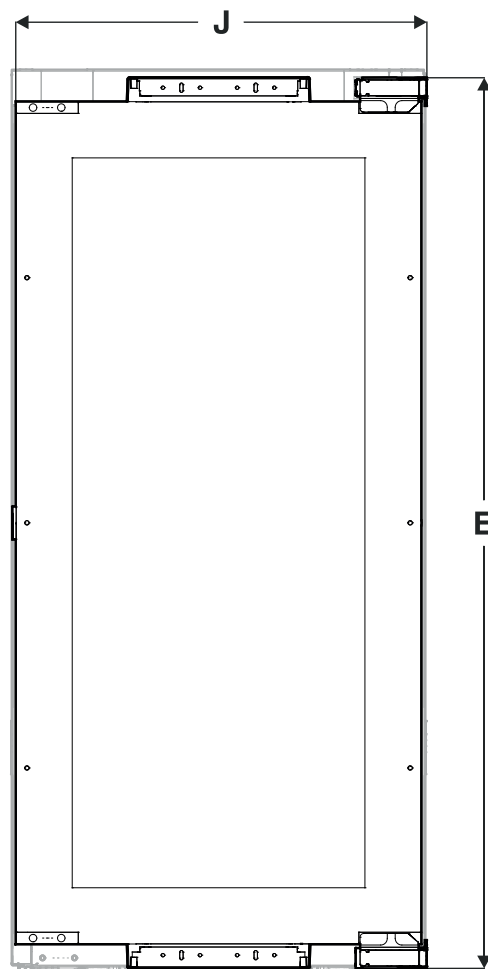
5 db

A készülék méretei

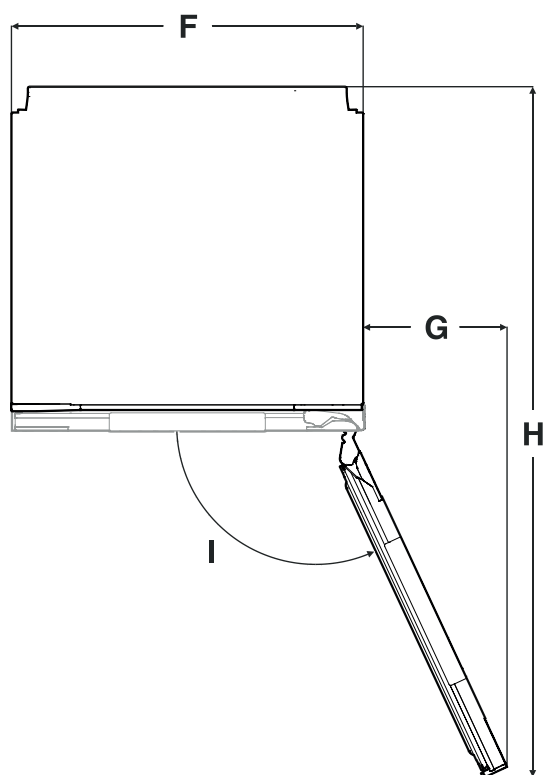
Oldalnézet



Előlnézet



Felülnézet



A	510 mm
B	EWT 16.. - 854 mm EWT 23.. - 1200 mm EWT 35.. - 1752 mm
C	553 mm
D	EWT 16.. - 872 mm EWT 23.. - 1218 mm EWT 35.. - 1770 mm
E	EWT 16.. - 853 mm EWT 23.. - 1199 mm EWT 35.. - 1751 mm
F	557 mm
G	228 mm
H	1100 mm
I	115°
J	546 mm

A készülék szállítása

⚠ VIGYÁZAT!

Sérülés- és kárveszély helytelen szállítás által!

- Becsomagolva szállítsa a készüléket.
- Állítva szállítsa a készüléket.
- Ne szállítsa egyedül a készüléket.

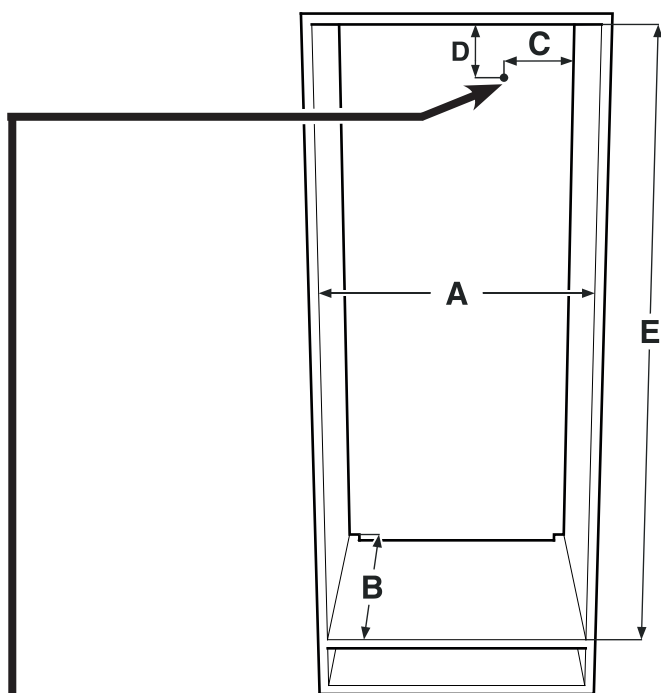
Beépítési méretek

Fontos útmutatások

A készülék beépítésekor jelentkező problémák és a készülék sérülésének elkerülése érdekében a következő feltételeket feltétlenül be kell tartani!

A konyhabútornak vízszintben és függőben kell állnia!

A bútor korpusz minimális falvastagsága = 16 mm.



A	560 mm - 570 mm
B	min. 550 mm (560 mm ajánlott)
C	70 mm
D	30 mm
E	EWT 16.. - 874-890 mm EWT 23.. - 1220-1236 mm EWT 35.. - 1772-1788 mm

Ezen a részen érkezik a hálózati tápvezeték a készülék hátoldalából.

A hálózati tápvezeték szabad hossza:

EWT 16..: 2000 mm
EWT 23..: 2000 mm
EWT 35..: 2800 mm

A dugaszolóaljzat helyzetét ezen adatok figyelembevételével kell megválasztani.

A dugaszolóaljzat nem lehet a készülék mögött és könnyen elérhetőnek kell lennie.

A készülék szellőztetése



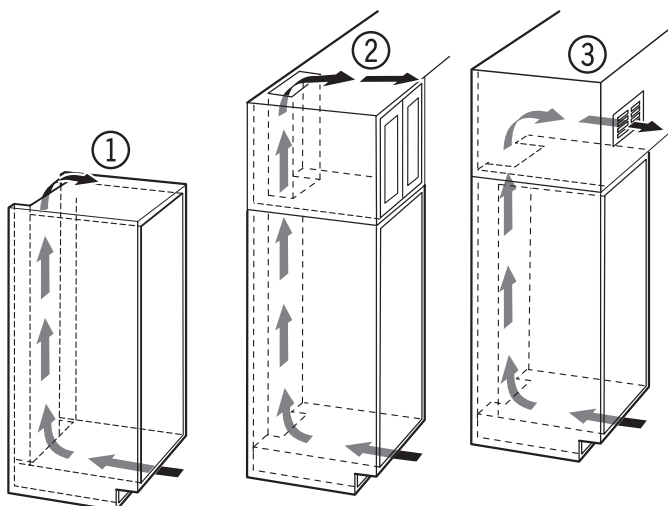
Fontos útmutatások

A szabad szellőzési keresztmetszetnek az alsó szellőzőnyílástól a felsőig egyben legalább 200 cm²-nek kell lennie.

A	min. 200 cm ³
B	min. 500 mm
C	min. 40 mm
D	min. 500 mm
E	min. 40 mm

A légvizetető nyílás fajtái

- ① Közvetlenül a készülék felett
- ② A szekrényrátét felett
- ③ A szekrényrátétten elől dekorráccsal



Fontos útmutatások

Dekorrácsok használata esetén figyelembe kell venni, hogy a szabad szellőzési keresztmetszet a rács egyes nyílásainak összege.

Csupán 200 cm² kivágás nem elegendő szellőzőrács behelyezéséhez.

Az ajtóvasalat áthelyezése

Az ajtóvasalat áthelyezését csak kiképzett szakember végezheti.

Az átalakításhoz két személy szükséges.

▲ FIGYELMEZTETÉS!

Az ajtó nehéz.

Sérülés és dologi károk veszélye.

Csak akkor végezze el az átalakítást, ha lehetőség van 20 kg súly megemelésére.

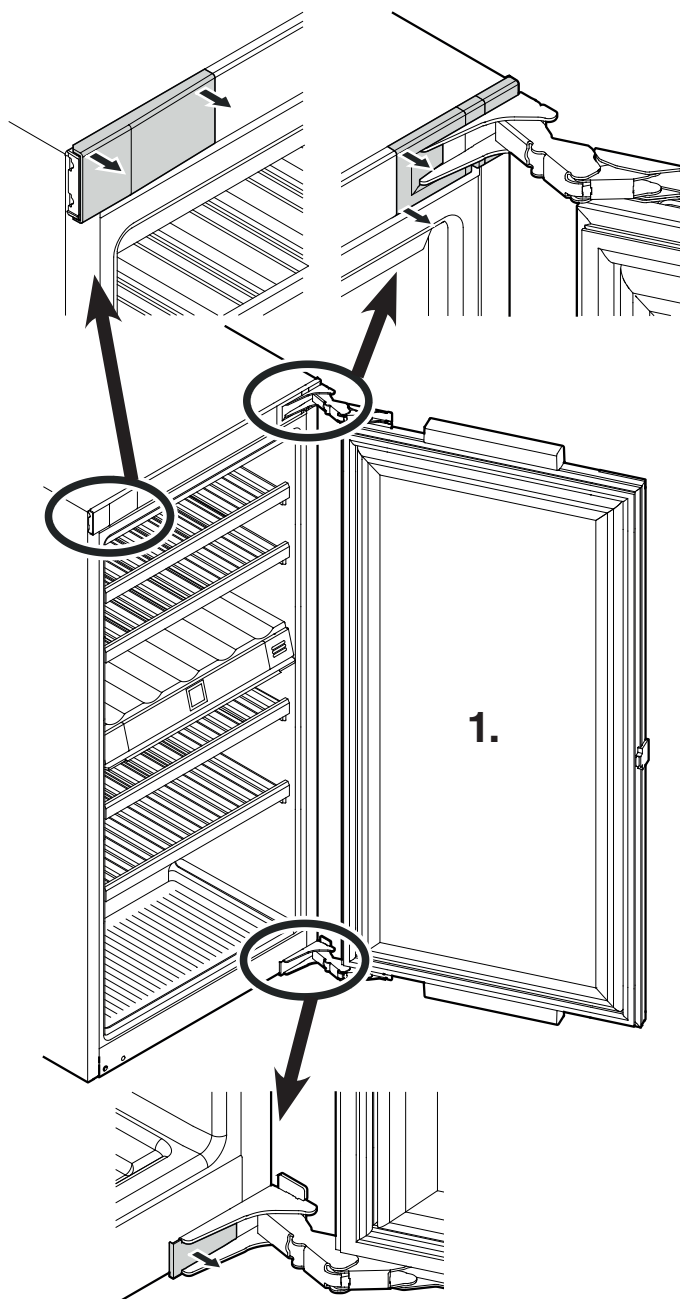
▲ FIGYELMEZTETÉS!

Sérülésveszély kieső ajtó által!

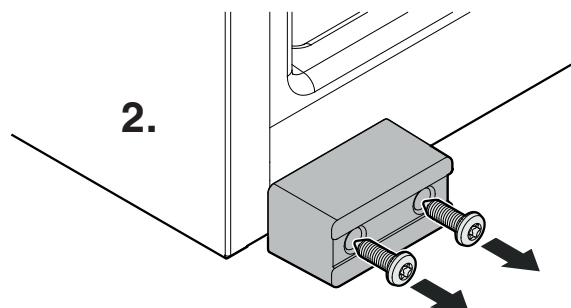
Ha a rögzítőelemek csavarjai nincsenek elég szorosan meghúzva, az ajtó kieshet.

Ez súlyos sérülésekhez vezethet. Ezenkívül az ajtó esetleg nem csukódik be, így a készülék nem hűt megfelelően.

1. Vegye le a borításokat.



2. Szerelje le a szállítási biztosítót.



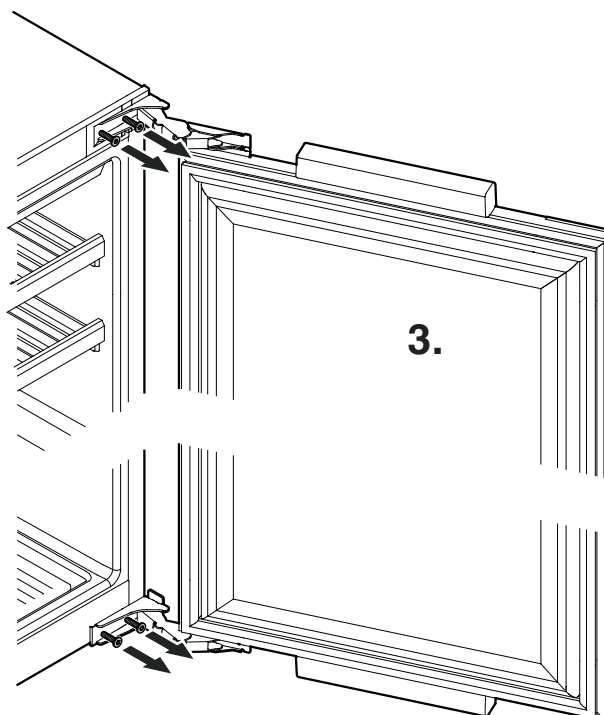
3. Szerelje le az ajtót.

Az ajtót ekkor egy személynek tartania kell.

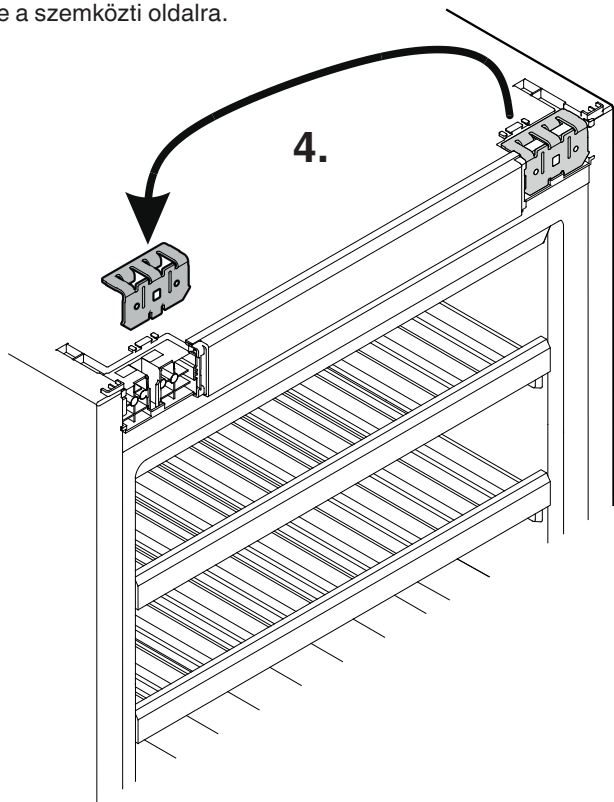
▲ VIGYÁZAT!

Sérülésveszély, ha a zsanérok becsukódnak!

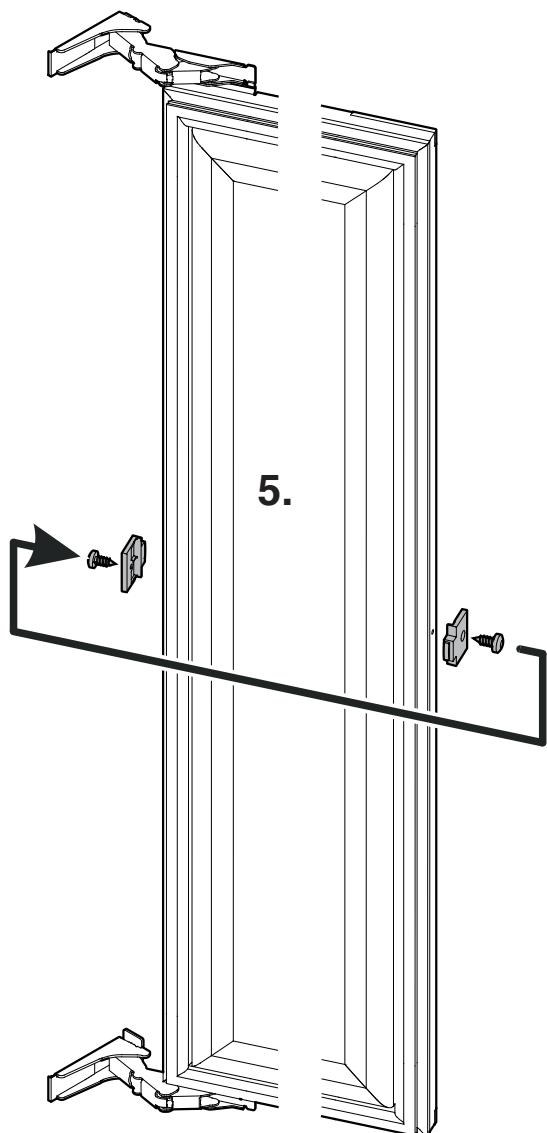
- Hagyja nyitva a zsanérokat.



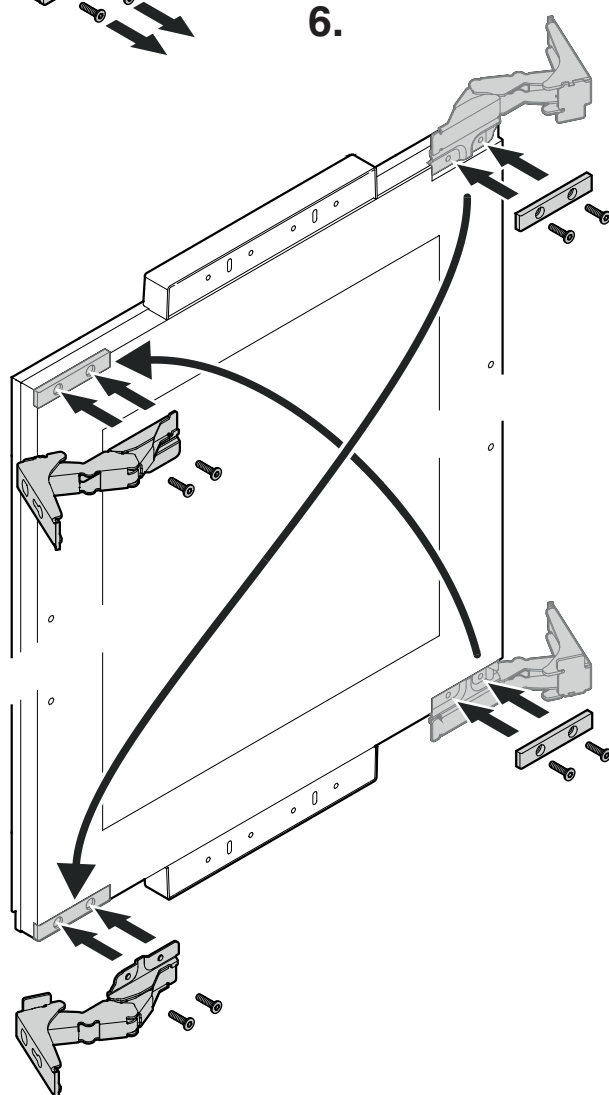
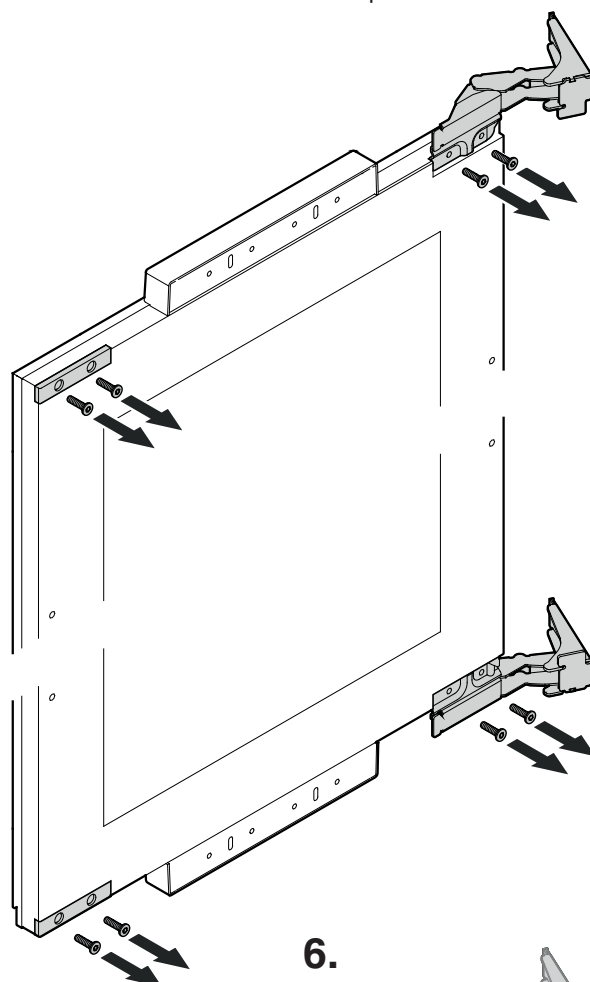
4. Húzza ki a felső tartóidomot és helyezze a szemközti oldalra.



5. Helyezze át a vasalatot.



6. Csavarozza le a zsanérokat és borításokat, majd csavarozza vissza őket az átlósan szemközt lévő pozícióban..



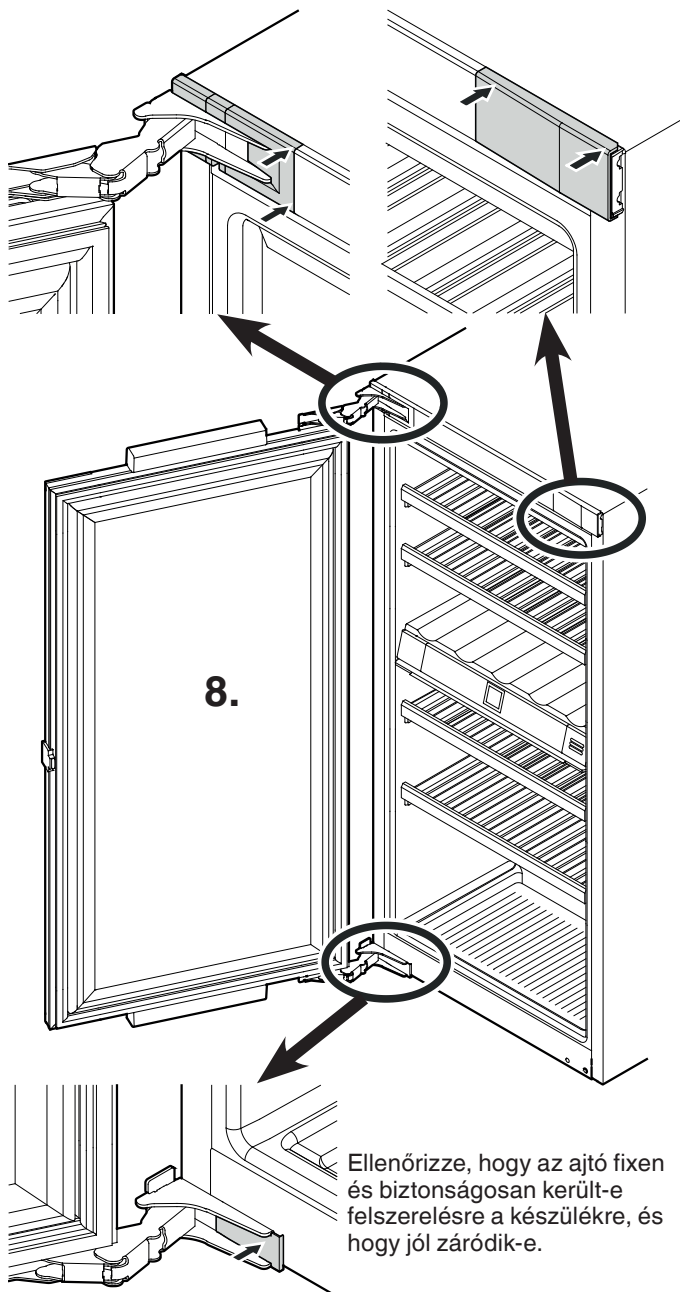
7. Helyezze fel az ajtót a készülékre.

Figyelem

Az ajtót ekkor egy személynek tartania kell.



8. Helyezze fel a borításokat és pattintsa be őket.



Ellenőrizze, hogy az ajtó fixen és biztonságosan került-e felszerelésre a készülékre, és hogy jól záródik-e.

A készülék beépítése

A beépítést csak képzett szakember végezheti.
A beépítéshez két személy szükséges.

Útmutatás

Beépítés előtt ellenőrizze a beépítési méreteket.
A bútorszekrény padlójának és oldalfalának merőlegesnek kell lennie egymásra.



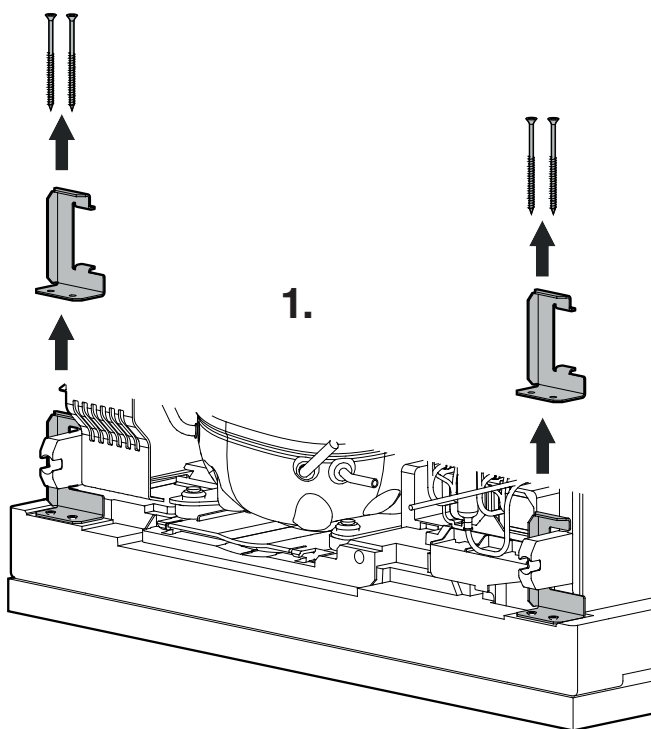
FIGYELMEZTETÉS!

Tűzveszély a nedvesség által!

Ha feszültség alatt álló elemek vagy a hálózati tápvezeték nedves lesz, az rövidzárlatot eredményezhet.

- A készülék csak zárt helyiségekben való használatra készült. A készüléket ne használja a szabadban, illetve nedves helyen vagy fröccsenő víznek kitett területen.
- Csak beépített állapotban üzemeltesse a készüléket.

1. EWT 3553 - Szerelje le a szállítási biztosítót.



2. A hálózati kábelt a dugaszolóaljzat irányában helyezze el.

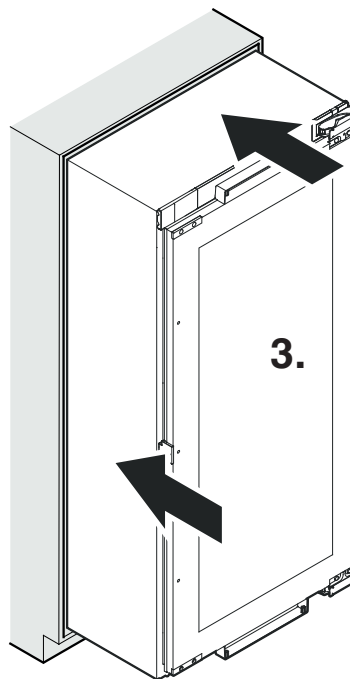


FIGYELMEZTETÉS!

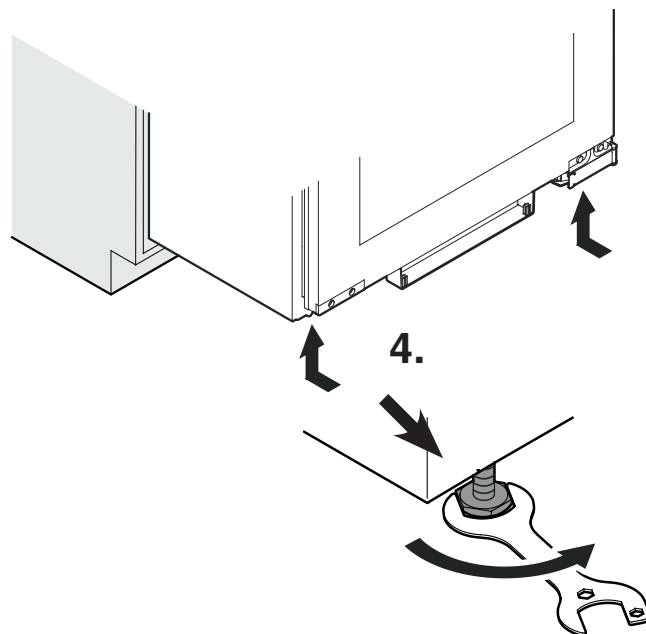
Tűzveszély rövidzárlat által!

- A készüléknek a kialakított helyére történő betolásakor ne csípje be, ne szorítsa be és ne sértse meg a hálózati tápvezetékét.
- Ne üzemeltesse a készüléket hibás hálózati tápvezetékekkel.

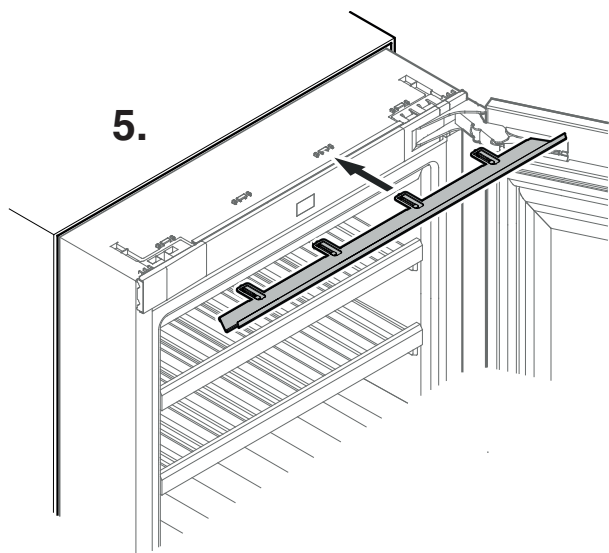
3. Tolja be a készüléket a bútor korpuszba 2/3 részben. A készülék betolásakor ügyeljen arra, hogy a hálózati kábel ne sérüljön.



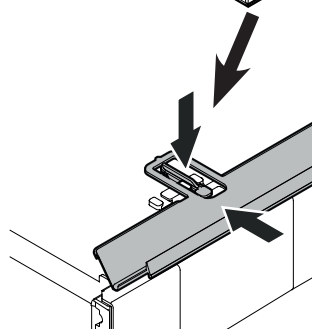
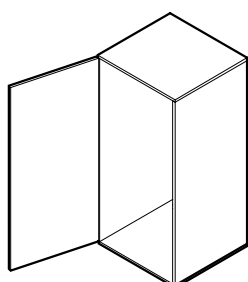
4. Csavarja be teljesen az állítható lábakat.



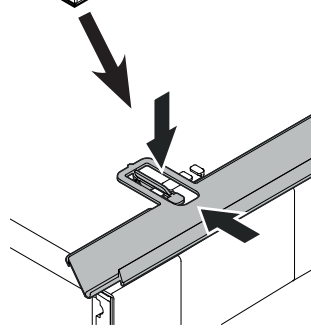
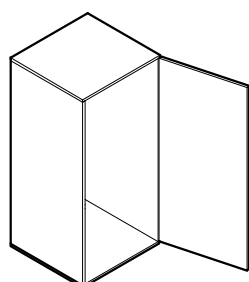
5. Helyezze fel a takaróprofil.



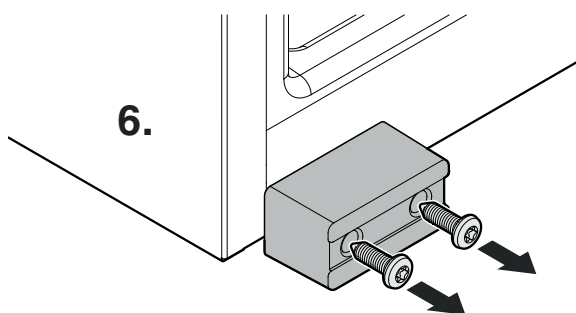
Bal oldali vasalattal rendelkező készülékeknél



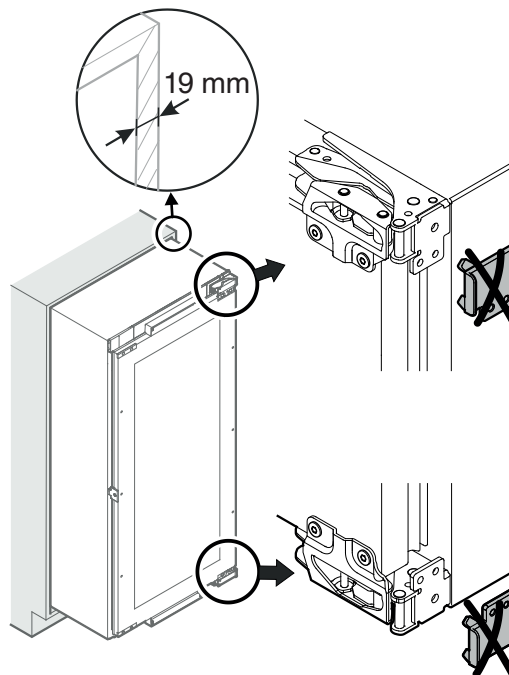
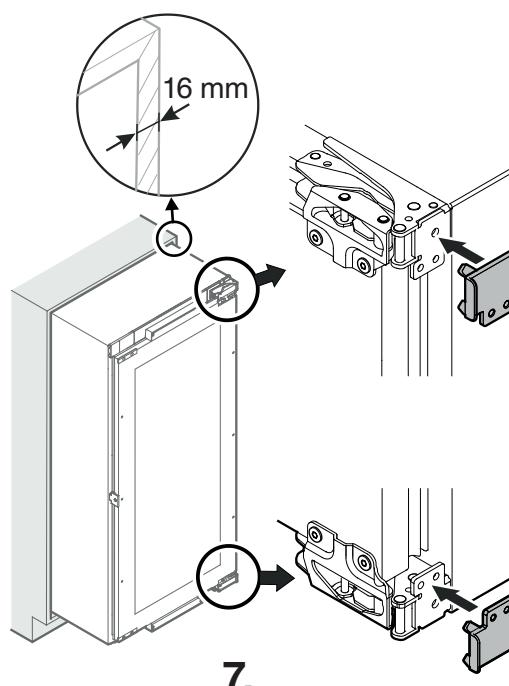
Jobb oldali vasalattal rendelkező készülékeknél



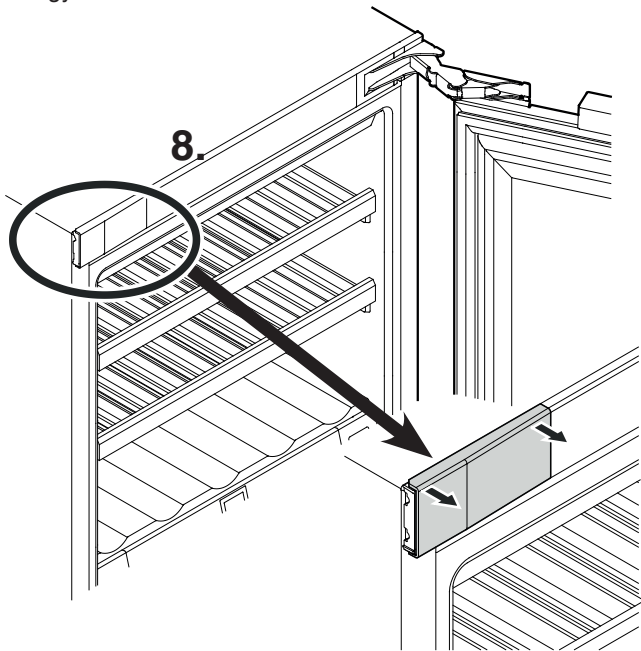
6. Szerelje le a szállítási biztosítót.



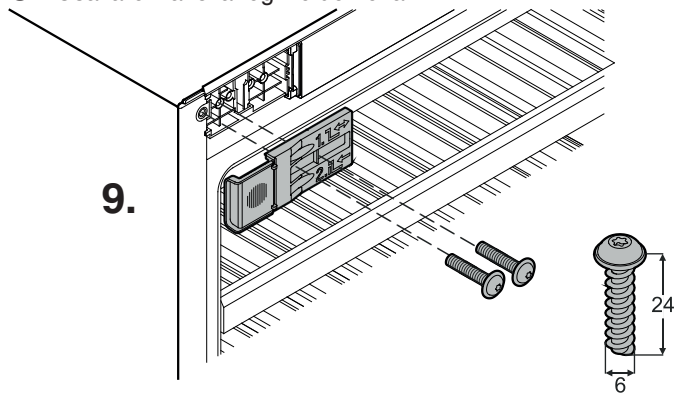
7. Csak abban az esetben, ha a falvastagság 19 mm-nél kisebb:
Szerelje fel a távtartókat.



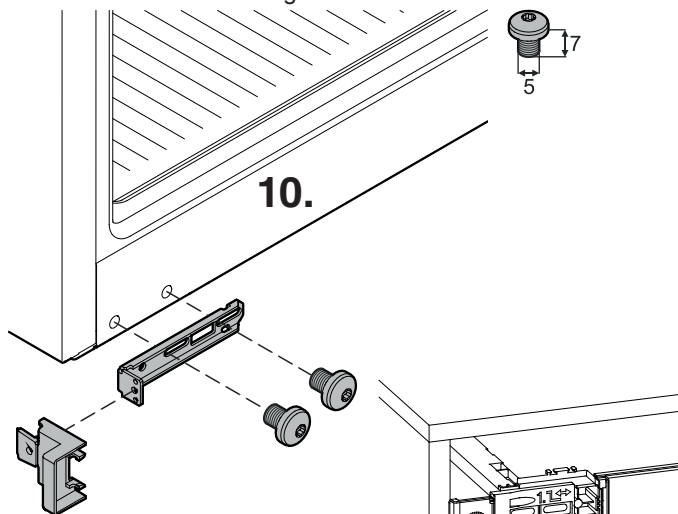
8. Vegye le a borításokat.



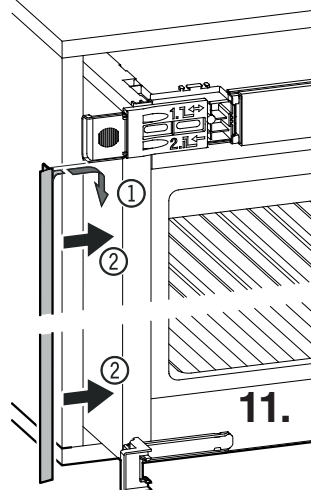
9. Csavarozza fel a rögzítőidomokat.



10. Csavarozza fel a rögzítőidomokat.

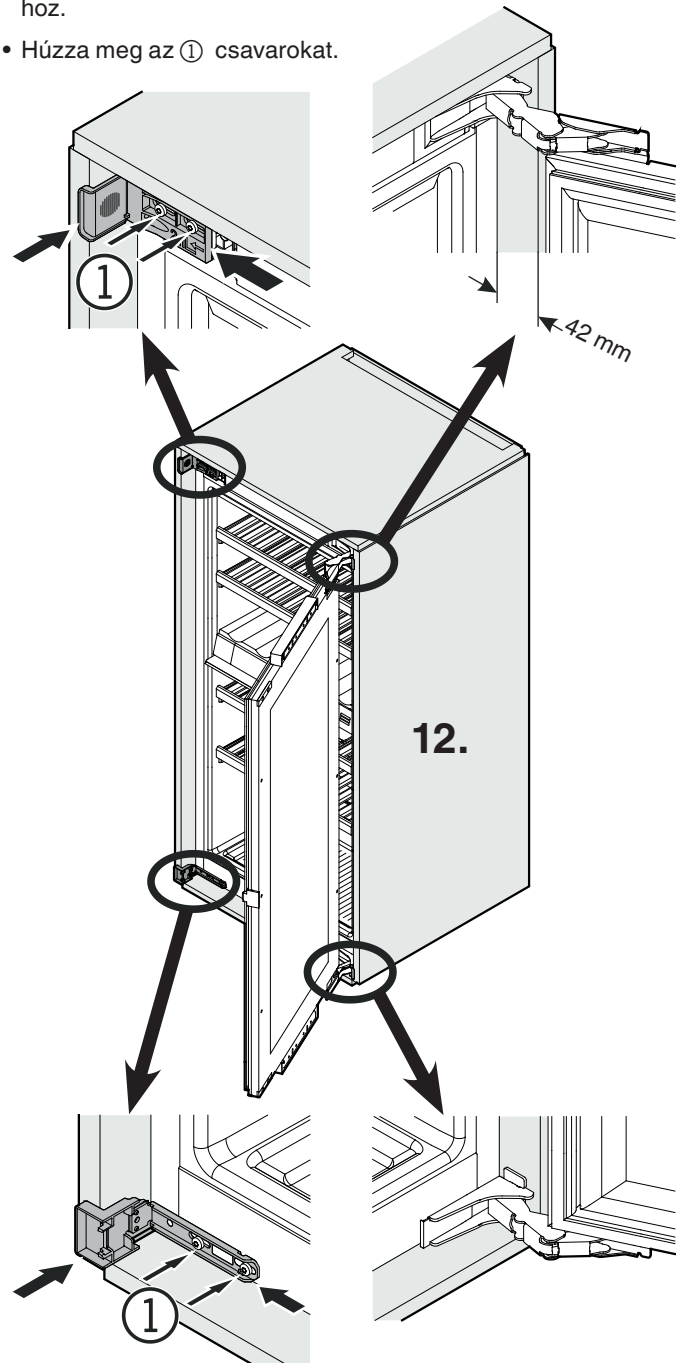


11. Helyezze fel a takaróprofil.

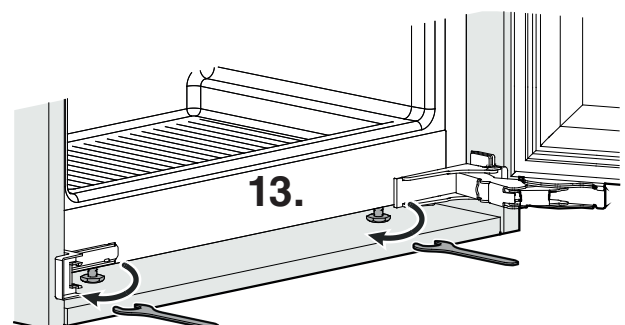


12. Tolja a készüléket teljesen a kialakított helyére. Ellenőrizze, hogy a méret körkörös egyforma legyen.

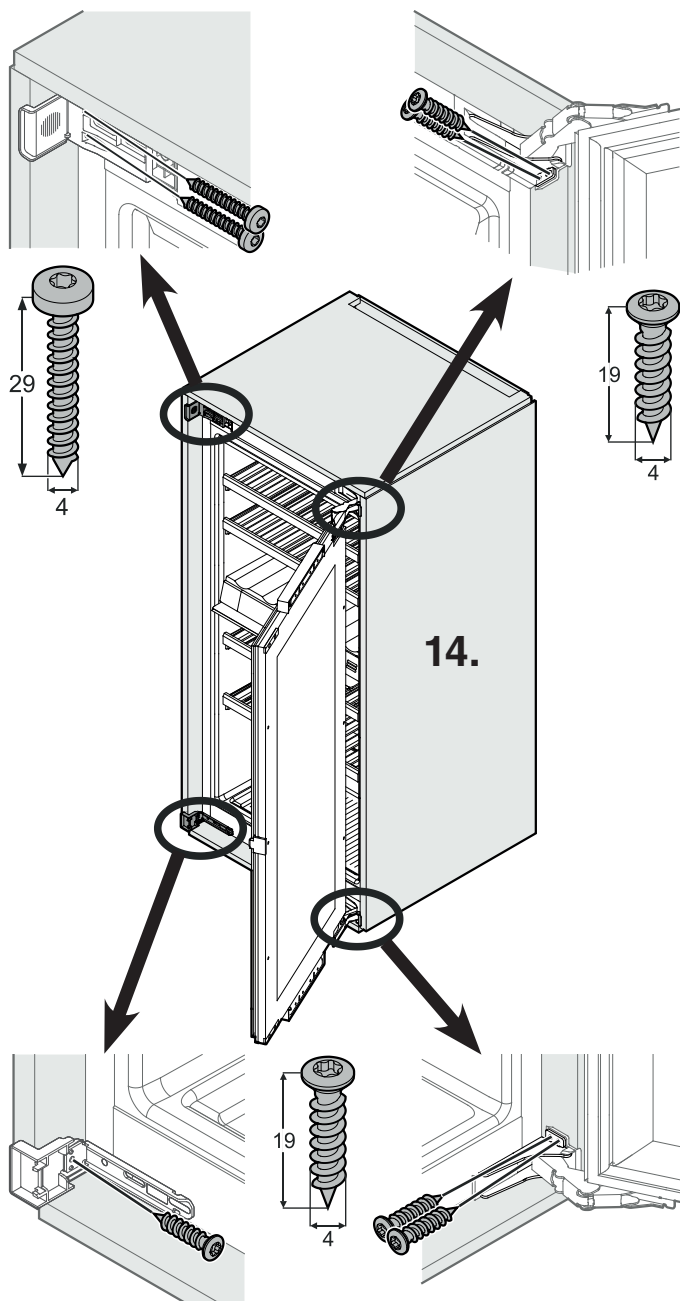
- Oldja ki az ① csavarokat.
- Tolja az idomot a bútor falához.
- Húzza meg az ① csavarokat.



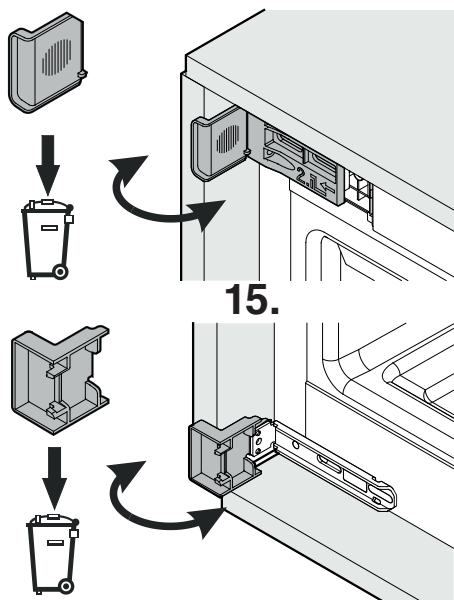
13. Szintezze ki a készüléket az állítható lábakkal.



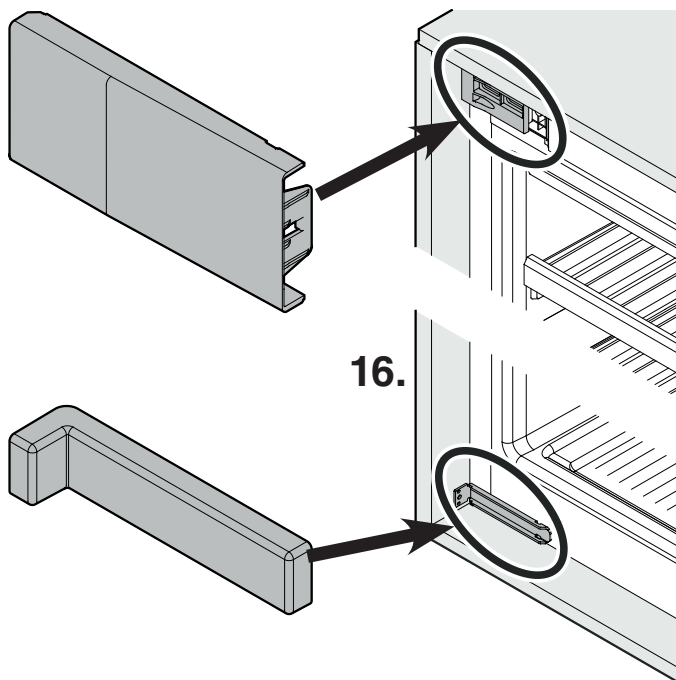
14. Rögzítse a készüléket csavarokkal a zsanérokon és a rögzítődíomokon keresztül a bútor korpuszhoz.



15. A vasalatidom elülső részét törje le és rakja el.



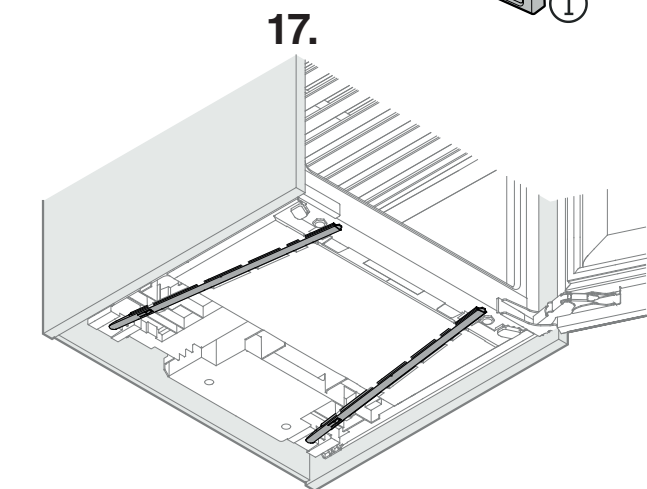
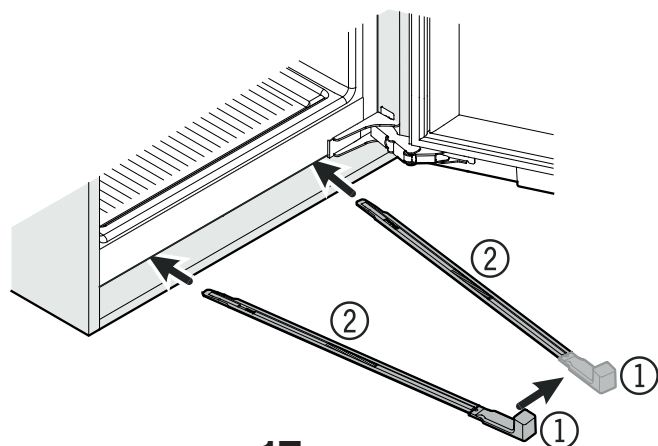
16. Helyezze fel a borításokat.



17. Készülék letámasztása hátul alul:

Helyezze fel az ① fogantyút a ② stabilizáló sínekre és tolja a stabilizáló síneket a készülék aljába.

Húzza le a fogantyút és a másik stabilizáló sínnel is végezze el a műveletet.



Figyelem

A hézag méretének beállítását csak a panelon szabad végezni, az ajtózsanérokkal nem!

Ellenőrizze, hogy a készülék fixen és stabilan áll-e a korpuszban, és hogy az ajtó jól záródik-e.

A beépítés ezzel lezárult.



Liebherr Hausgeräte Lienz GmbH

Dr.-Hans-Liebherr-Strasse 1

A-9900 Lienz

Österreich

www.liebherr.com

