



Upute za uporabu

Quality, Design and Innovation











[home.liebherr.com/fridge-manuals](http://home.liebherr.com/fridge-manuals)





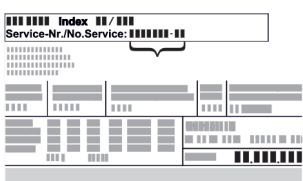




# LIEBHERR

# Sadržaj

|   |  |           |
|---|--|-----------|
| <b>1</b>  | <b>Ukratko o uređaju</b> .....                       | <b>3</b>  |
| 1.1   | Sadržaj isporuke.....                                | 3         |
| 1.2   | Pregled uređaja i opreme.....                        | 3         |
| 1.3   | Područje upotrebe uređaja.....                       | 3         |
| 1.4   | Sukladnost.....                                      | 3         |
| 1.5   | Posebno zabrinjavajuće tvari prema uredbi REACH..... | 3         |
| 1.6   | Baza podataka EPREL.....                             | 3         |
| <b>2</b>  | <b>Opće sigurnosne napomene</b> .....                | <b>4</b>  |
| <b>3</b>  | <b>Stavljanje u pogon</b> .....                      | <b>5</b>  |
| <b>3</b>  | <b>Uvjeti postavljanja</b> .....                     | <b>5</b>  |
| 3.1   | Prostorija.....                                      | 5         |
| 3.3   | Postavljanje više uređaja.....                       | 5         |
| 3.4   | Električni priključak.....                           | 6         |
| 3.5   | Dimenzije postavljanja.....                          | 6         |
| 3.5   | Potrebna ventilacija.....                            | 6         |
| 3.6   | Transportiranje uređaja.....                         | 6         |
| 3.7   | Skidanje ambalaže.....                               | 6         |
| 3.8   | Montaža zidnih odstoynika.....                       | 6         |
| 3.9   | Postavljanje uređaja.....                            | 7         |
| 3.10  | Poravnavanje uređaja.....                            | 7         |
| 3.11  | Nakon postavljanja.....                              | 7         |
| 3.12  | Zbrinjavanje ambalaže.....                           | 7         |
| 3.13  | Promjena smjera okretanja vrata.....                 | 7         |
| 3.14  | Priključivanje uređaja.....                          | 10        |
| 3.15  | Uključivanje uređaja (prvo stavljanje u pogon).....  | 11        |
| <b>4</b>  | <b>Skladištenje</b> .....                            | <b>11</b> |
| 4.1   | Napomene o skladištenju.....                         | 11        |
| 4.2   | Prostor za zamrzavanje.....                          | 11        |
| 4.3   | Vremena skladištenja.....                            | 12        |
| <b>5</b>  | <b>Ušteda energije</b> .....                         | <b>12</b> |
| <b>6</b>  | <b>Rukovanje</b> .....                               | <b>12</b> |
| 6.1   | Upravljački i pokazni elementi.....                  | 12        |
| 6.1.2   | Prikaz temperature/prikaz stanja.....                | 12        |
| 6.1.3   | Prikazi pokazivača.....                              | 12        |
| 6.1.4   | Zvučni signali.....                                  | 13        |
| 6.2   | Funkcioniranje zaslona.....                          | 13        |
| 6.2.1   | Kretanje s pomoću gumba i objašnjenje simbola....    | 13        |
| 6.2.2   | Izbornici.....                                       | 13        |
| 6.3   | Funkcije uređaja.....                                | 14        |
| 6.3.1   | Napomene o funkcijama uređaja.....                   | 14        |
|   | Uključivanje i isključivanje uređaja.....            | 14        |
|  |  |           |
|  | Temperatura.....                                     | 15        |
|  | SuperFrost.....                                      | 15        |
|  | SabbathMode.....                                     | 15        |
|  | Blokada unosa.....                                   | 16        |
|  | Pokretanje ciklusa odmrzavanja*.....                 | 16        |
|  | Demonstracijski način rada.....                      | 16        |
|  | Vraćanje na tvorničke postavke.....                  | 17        |
| 6.4   | Dojave.....  | 17        |
| 6.4.1   | Otklanjanje dojava.....                              | 17        |
| <b>7</b>  | <b>Oprema</b> .....                                  | <b>18</b> |
| 7.1   | Ladice.....  | 18        |
| 7.2   | Staklene ploče.....                                  | 18        |

|           |   |           |
|-----------|---|-----------|
| 7.3       | VarioSpace.....                                 | 19        |
| <b>8</b>  | <b>Održavanje</b> .....                         | <b>19</b> |
| 8.1       | Rastavljanje/montaža sustava za izvlačenje..... | 19        |
| 8.2       | Odležavanje uređaja.....                        | 19        |
| 8.3       | Čišćenje uređaja.....                           | 19        |
| <b>9</b>  | <b>Korisnička podrška</b> .....                 | <b>20</b> |
| 9.1       | Tehnički podaci.....                            | 20        |
| 9.2       | Zvukovi tijekom rada uređaja.....               | 20        |
| 9.3       | Tehničke smetnje.....                           | 21        |
| 9.4       | Servisna služba.....                            | 22        |
| 9.5       | Označna pločica.....                            | 22        |
| <b>10</b> | <b>Isključivanje uređaja</b> .....              | <b>22</b> |
| <b>11</b> | <b>Zbrinjavanje</b> .....                       | <b>22</b> |
| 11.1      | Priprema uređaja za zbrinjavanje.....           | 22        |
| 11.2      | Ekološko zbrinjavanje uređaja.....              | 22        |

Proizvođač stalno radi na daljnjem razvoju svih tipova i modela. Stoga vas molimo da imate razumijevanja za to da zadržavamo pravo na izmjene u obliku, opremi i tehnici.

| Simbol  | Objašnjenje  |
|---|--|
|    | <b>Pročitati upute</b><br>Kako biste se upoznali sa svim značajkama svojeg novog uređaja, pažljivo pročitajte napomene u ovom priručniku.  |
|   | <b>Kompletne upute na internetu</b><br>Detaljne upute naći ćete na internetu s pomoću QR koda na prednjoj stranici priručnika ili unošenjem servisnog broja na adresi <a href="http://home.liebherr.com/fridge-manuals">home.liebherr.com/fridge-manuals</a> .<br>Servisni broj pronaći ćete na označnoj pločici:<br><br><i>Fig. Primjerni prikaz</i> |
|  | <b>Provjeriti uređaj</b><br>Provjerite sve dijelove u pogledu eventualnih oštećenja izazvanih transportom. Reklamacije uputite prodavaču ili servisnoj službi.   |
|  | <b>Odstupanja</b><br>Priručnik opisuje više modela, stoga mogu postojati odstupanja. Odjeljci koji se odnose samo na određene uređaje označeni su zvjezdicom (*).  |
|  | <b>Upute za djelovanje i rezultati djelovanja</b><br>Upute za djelovanje označene su s ▶.<br>Rezultati djelovanja označeni su s ▷.   |
|  | <b>Videosnimke</b><br>Videosnimke o uređajima dostupne su na YouTube kanalu tvrtke Liebherr-Hausgeräte.  |

Ovaj priručnik za uporabu vrijedi za:

|      |                          |
|------|--------------------------|
| F..  | 10.. / 14..              |
| FN.. | 14..                     |
| TG   | 14Ve04 / 14Vd04 / 14Vc04 |
| TGN  | 14Ve04                   |

## Uputa

Ako vaš uređaj u nazivu sadrži N, radi se o uređaju NoFrost.\*

## 1 Ukratko o uređaju

### 1.1 Sadržaj isporuke

Provjerite na svim dijelovima postoje li štete od transporta. U slučaju reklamacija obratite se distributeru ili servisnoj službi. (pogledajte 9.4 Servisna služba)

Isporuka obuhvaća sljedeće dijelove:

- Samostojeći uređaj
- Oprema (ovisno o modelu)
- Materijal za montažu (ovisno o modelu)
- »Quick Start Guide«
- Brošura za servis

### 1.2 Pregled uređaja i opreme

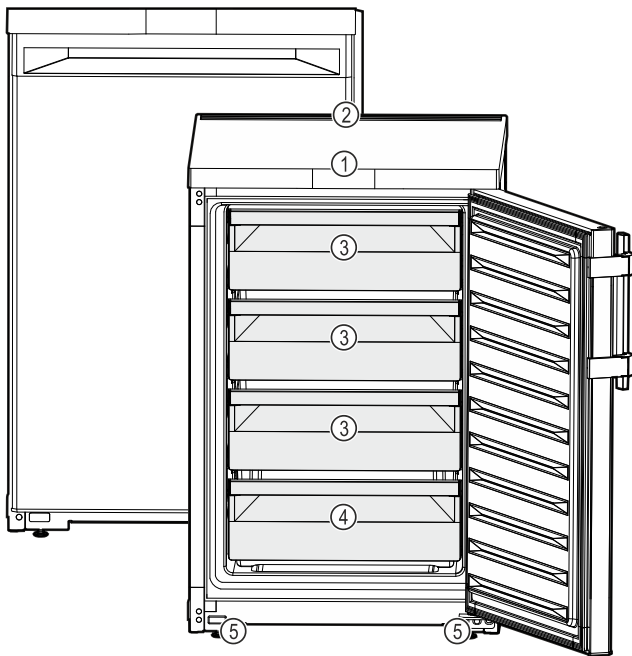


Fig. 1 Primjer izgleda

- |                                    |                               |
|------------------------------------|-------------------------------|
| (1) Upravljački elementi, rasvjeta | (4) Označna pločica           |
| (2) Ventilacijski prorez           | (5) Podesive nožice (srijeda) |
| (3) VarioSpace                     |                               |

## Uputa

► Pretinci, ladice ili košare raspoređeni su u stanju isporuke za optimalno korištenje energije. Međutim, promjene rasporeda unutar zadanih mogućnosti umetanja npr. pretinaca u hladnjaku, ne utječu na potrošnju energije.

### 1.3 Područje upotrebe uređaja

#### Namjenska uporaba

Uređaj je prikladan isključivo za hlađenje živežnih namirnica u kućnom ili sličnom području. U to se ubraja i npr. korištenje

- u osobnim kuhinjama, pansionima za doručak,

- za goste u seoskim kućama, hotelima, motelima i drugim smještajima,
- za catering i slične usluge na veliko.

Uređaj nije namijenjen za uporabu kao ugradni uređaj.

Svi su ostali načini uporabe nedopušteni.

#### Predvidljiva pogrešna uporaba

Sljedeće su uporabe izričito zabranjene:

- skladištenje i hlađenje lijekova, krvne plazme, laboratorijskih preparata ili sličnih tvari i proizvoda koji podliježu Direktivi o medicinskim proizvodima 2007/47/EZ
- uporaba u potencijalno eksplozivnim područjima

Zloupotreba uređaja može oštetiti ili pokvariti uskladištene proizvode.

#### Klimatski razredi

Uređaj je prema klimatskom razredu konstruiran za rad pri ograničenim temperaturama okoline. Klimatski razred primjeren za vaš uređaj otisnut je na tipskoj pločici.

## Uputa

► Kako bi se zajamčio ispravan rad, pridržavajte se navedenih okolnih temperatura.

| Klimatski razred | za temperature okoline od |
|------------------|---------------------------|
| SN               | 10 °C do 32 °C            |
| N                | 16 °C do 32 °C            |
| ST               | 16 °C do 38 °C            |
| T                | 16 °C do 43 °C            |
| SN-ST            | 10 °C do 38 °C            |
| SN-T             | 10 °C do 43 °C            |

Ispravno funkcioniranje uređaja zajamčeno je do okolnu temperaturu višu od -15 °C.

### 1.4 Sukladnost

Provjerena je nepropusnost kružnog toka rashladnog sredstva. Uređaj odgovara relevantnim sigurnosnim odredbama i odgovarajućim direktivama.

Kompletan tekst EU izjave o sukladnosti dostupan je na sljedećoj internetskoj adresi: [www.Liebherr.com](http://www.Liebherr.com)

### 1.5 Posebno zabrinjavajuće tvari prema uredbi REACH

Na sljedećoj poveznici možete provjeriti sadrži li vaš uređaj posebno zabrinjavajuće tvari u skladu s uredbom REACH: [home.liebherr.com/de/deu/de/liebherr-erleben/nachhaltigkeit/umwelt/scip/scip.html](http://home.liebherr.com/de/deu/de/liebherr-erleben/nachhaltigkeit/umwelt/scip/scip.html)

### 1.6 Baza podataka EPREL

Od 1. ožujka 2021. informacije o označavanju energetske učinkovitosti i zahtjevima za ekološki dizajn mogu se pronaći

# Opće sigurnosne napomene

u Europskoj bazi podataka o proizvodima (EPREL). Baza podataka o proizvodima nalazi se na sljedećoj poveznici: <https://eprel.ec.europa.eu/>. Od vas će se tražiti da unesete oznaku modela. Oznaku modela pronaći ćete na označnoj pločici.

## 2 Opće sigurnosne napomene

Pažljivo sačuvajte ove upute za uporabu kako biste ih u svakom trenutku mogli konzultirati.

Kada uređaj prosljeđujete dalje, novom vlasniku predajte i ove upute za uporabu.

Prije uporabe pažljivo pročitajte ove upute za uporabu da biste uređaj mogli propisno i sigurno upotrebljavati. Uvijek se pridržavajte sadržanih uputa, sigurnosnih napomena i upozorenja. Oni su važni da biste uređaj mogli sigurno i besprijekorno instalirati, a zatim ga upotrebljavati.

### Opasnost za korisnika:

- Uređaj mogu upotrebljavati djeca i osobe ograničenih psihičkih, osjetilnih ili mentalnih sposobnosti ili s nedovoljnim iskustvom i znanjem samo ako su pod nadzorom ili su upućeni u sigurno korištenje uređaja te razumiju opasnosti koje iz toga mogu proizaći. Djeca se ne smiju igrati uređajem. Djeca ne smiju čistiti i održavati uređaj bez nadzora. Djeca starosti između 3 i 8 godina smiju puniti i prazniti uređaj. Djecu mlađu od 3 godine treba držati podalje od uređaja ako nisu pod stalnim nadzorom.
- Utičnica mora biti lako pristupačna kako bi se u izvanrednoj situaciji uređaj mogao brzo iskopčati. Ona mora biti izvan područja poledine uređaja.
- Kada uređaj iskapčate iz struje, uvijek uhvatite za utikač. Nemojte vući za kabel.
- U slučaju pogreške izvucite mrežni utikač ili isključite osigurač.
- Ne oštećujte mrežni priključni vod. Ne upotrebljavajte uređaj s neispravnim mrežnim priključnim vodom.
- Popravke i zahvate na uređaju smije obavljati samo servisna služba ili drugo kvalificirano stručno osoblje.
- Montirajte, priključite i zbrinite uređaj samo prema uputama.

### Opasnost od požara:

- Postojeće rashladno sredstvo (podatci na označnoj pločici) ekološki je prihvatljivo, ali i zapaljivo. Rashladno sredstvo koje curi može se zapaliti.
  - Nemojte oštetiti cijevne vodove kružnog toka rashladnog sredstva.

- U unutrašnjosti uređaja ne rukujte izvorima zapaljenja.
- U unutrašnjosti uređaja nemojte upotrebljavati električne uređaje (npr. uređaje za čišćenja na paru, grijače, uređaje za pripremu sladoleda itd.).
- Kada curi rashladno sredstvo: Uklonite otvorenu vatru ili izvor zapaljenja u blizini mjesta istjecanja. Dobro prozračite prostoriju. Obavijestite servisnu službu.
- U uređaju ne skladištite eksplozivne materijale ili doze pod pritiskom sa zapaljivim pogonskim sredstvima kao što je propan, butan, pentan itd. Takve doze pod pritiskom prepoznat ćete po simbolu s plamenom otisnutim na podacima o sadržaju doze. Električni sklopovi mogu zapaliti plinove koji izlaze.
- Svijeće koje gore, svjetiljke i ostale predmete s otvorenim plamenom držite podalje od uređaja, kako ne bi zapalili uređaj.
- Alkoholna pića ili druga sredstva koja sadržavaju alkohol čuvajte samo dobro zatvorene. Električne komponente mogu zapaliti iscurjeli alkohol.

### Opasnost od pada i prevrtanja:

- Postolje, pretince s ladicama, vrata itd. ne koristite kao gazište ili potpore. To posebno vrijedi za djecu.

### Opasnost od trovanja živežnim namirnicama:

- Nemojte jesti namirnice koje su dugo stajale u uređaju.

### Opasnost od smrzavanja, osjećaja gluhoće i bolova:

- Izbjegavajte trajni kontakt kože s hladnim površinama ili ohlađenom/smrznutom hranom ili poduzmite zaštitne mjere, npr. upotrijebite rukavice.

### Opasnost od ozljeda i oštećenja:

- Vruća para može izazvati ozljede. Za odmrzavanje ne upotrebljavajte električne grijače uređaje ili uređaje za parno čišćenje, otvoreni plamen ili sprejeve za odmrzavanje.
- Led ne uklanjajte oštrim predmetima.

### Opasnost od prignječenja:

- Prilikom otvaranja i zatvaranja vrata ne posežite u šarke. Moguće je prignječenje prstiju.

### Simboli na uređaju:



Simbol se može nalaziti na kompresoru. Odnosi se na ulje u kompresoru i upućuje na sljedeću opasnost: Kod gutanja i prodiranja u dušne putove može biti smrtonosan. Ova napomena važna je samo za recikliranje. U normalnom pogonu ne postoji opasnost.



Simbol se nalazi na kompresoru i ukazuje na opasnost od zapaljivih tvari. Nemojte uklanjati naljepnicu.



Ova ili slična naljepnica može se nalaziti na stražnjoj strani uređaja. Ona upućuje na to da se u vratima i/ili u kućištu nalaze vakuumске izolacijske ploče (VIP) ili perlitne ploče. Ova napomena važna je samo radi recikliranja. Ne skidajte naljepnicu.

## Obratite pozornost na upozorenja i druge specifične upute u drugim poglavljima:

|  |            |  |
|--|------------|--|
|  | OPASNOST   | označava neposredno opasnu situaciju koja može uzrokovati smrt ili teške tjelesne ozljede, ako se ne izbjegne. |
|  | UPOZORENJE | označava opasnu situaciju koja može uzrokovati smrt ili teške tjelesne ozljede, ako se ne izbjegne.            |
|  | OPREZ      | označava opasnu situaciju koja može uzrokovati lakše ili srednje teške tjelesne ozljede, ako se ne izbjegne.   |
|  | POZOR      | označava opasnu situaciju koja može uzrokovati materijalne štete, ako se ne izbjegne.                          |
|  | Uputa      | označava korisne napomene i savjete.   |

## 3 Stavljanje u pogon

### 3 Uvjeti postavljanja



#### UPOZORENJE

Opasnost od požara zbog vlage!

Kada dijelovi koji vode struju ili mrežni priključni vod postanu vlažni, može doći do kratkog spoja.

► Uređaj je namijenjen za upotrebu u zatvorenim prostorijama. Uređaj nemojte postavljati na otvorenom ili u vlažnom području i području prskanja vodom.

Namjenska uporaba

- Uređaj postavljajte i upotrebljavajte samo u zatvorenim prostorijama.

### 3.1 Prostorija



#### UPOZORENJE

Curenje rashladnog sredstva i ulja!

Požar. Postojeće rashladno sredstvo ekološki je prihvatljivo, ali i zapaljivo. Postojeće ulje također je zapaljivo. Rashladno sredstvo i ulje koji cure mogu se zapaliti ako dosegnu odgovarajuće visoku koncentraciju i dođu u dodir s vanjskim izvorom topline.

► Nemojte oštetiti cijevne vodove kružnog toka rashladnog sredstva i kompresora.

- Optimalno mjesto postavljanja je suha i dobro prozračena prostorija.
- Ako se uređaj postavlja u vrlo vlažnoj okolini, na vanjskog strani uređaja može se kondenzirati voda. Na mjestu postavljanja uvijek osigurajte dobro provjetravanje i odzračivanje.
- Što je više rashladnog sredstva u uređaju, to veći mora biti prostor u kojem se uređaj nalazi. U premalim prostorima može nastati zapaljiva smjesa plina i zraka u slučaju istjecanja. Za svakih 8 g rashladnog sredstva prostor za postavljanje mora biti velik najmanje 1 m<sup>3</sup>. Informacije o sadržanom rashladnom sredstvu navedene su na označnoj pločici u unutrašnjosti uređaja.

#### 3.1.1 Podloga u prostoriji

- Pod na mjestu postavljanja mora biti vodoravan i ravan.
- Podloga uređaja treba biti iste visine kao i okolni pod.

#### 3.1.2 Pozicioniranje u prostoriji

- Ne postavljajte uređaj na mjesto izloženo izravnom sunčanom zračenju, pored štednjaka, radijatora i sličnog.
- Postavite stražnju stranu uređaja izravno na zid tako da uvijek upotrijebite priloženi zidni odstojnik (vidi dolje).

Osigurajte da su ispunjeni sljedeći uvjeti:

- Poštovane su dimenzije niže .
- Poštovani su zahtjevi prozračivanja (pogledajte 3.5 Potrebna ventilacija) .

### 3.3 Postavljanje više uređaja

#### POZOR

Opasnost od oštećivanja kondenziranom vodom!

► Uređaj ne postavljajte izravno uz drugi uređaj za hlađenje/zamrzavanje.

#### POZOR

Opasnost od oštećenja zbog kondenzirane vode!

► Uređaj ne postavljajte iznad drugog uređaja za hlađenje/zamrzavanje.

Uređaji su prikladni za različite načine postavljanja. Uređaje kombinirajte samo ako su namijenjeni za to. U sljedećoj tablici prikazani su mogući načini postavljanja ovisno o modelu:

| Način postavljanja | Model  |
|--------------------|--|
| pojedinačno        | svi modeli   |
| Side-by-Side (SBS) | Modeli čiji naziv modela počinje slovom <b>S</b> ... |

# Uvjeti postavljanja

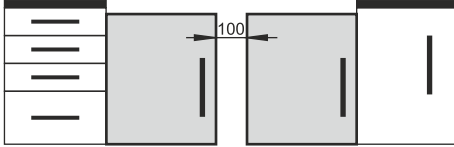
| Način postavljanja   | Model   |
|--|---|
| Jedan pored drugog s razmakom od 100 mm između uređaja                             | svi modeli bez grijanja bočne stjenke   |
| Ako ne poštu-jete taj razmak, između bočnih stijenki uređaja nastaje kondenzacija. |  |

Fig. 2

| Dimenzije bez ručice (mm):* |     |     |     |                  |                   |
|-----------------------------|-----|-----|-----|------------------|-------------------|
| TG 14Ve04                   | 850 | 550 | 547 | 607 <sup>x</sup> | 1106 <sup>x</sup> |
| TG 14Vd04                   |     |     |     |                  |                   |
| TG 14Vc04                   |     |     |     |                  |                   |
| TGN 14Ve04                  |     |     |     |                  |                   |

| Dimenzije s ručicom (mm):* |     |     |     |     |                  |                  |                   |
|----------------------------|-----|-----|-----|-----|------------------|------------------|-------------------|
|                            | H   | A   | B   | C   | D                | E                | F                 |
| F..14.. / FN..14..         | 850 | 550 | 545 | 589 | 607 <sup>x</sup> | 648 <sup>x</sup> | 1112 <sup>x</sup> |

\* Kod uređaja s priloženim držačima razmaka od zida dimenzija se povećava za 35 mm. (pogledajte 3.8 Montaža zidnih odstoynika)

## 3.4 Električni priključak



### UPOZORENJE

Opasnost od požara zbog nestručnog postavljanja! Ako mrežni kabel ili utikač dođe u dodir sa stražnjom stranom uređaja, vibracija uređaja može oštetiti mrežni kabel ili utikač tako da dođe do kratkog spoja.

- ▶ Pripazite na to da se ispod uređaja ne zaglavi mrežni kabel kada postavljate uređaj.
- ▶ Uređaj treba postaviti tako da ne dodiruje utikač ili mrežni kabel.
- ▶ U utičnice u prostoru stražnje strane uređaja nemojte priključivati nikakve uređaje.
- ▶ Višestruke utičnice ili razdjelne letvice i drugi električni uređaji (kao što su halogeni transformatori) **nemojte** postavljati i upotrebljavati na stražnjoj strani uređaja.

## 3.5 Dimenzije postavljanja

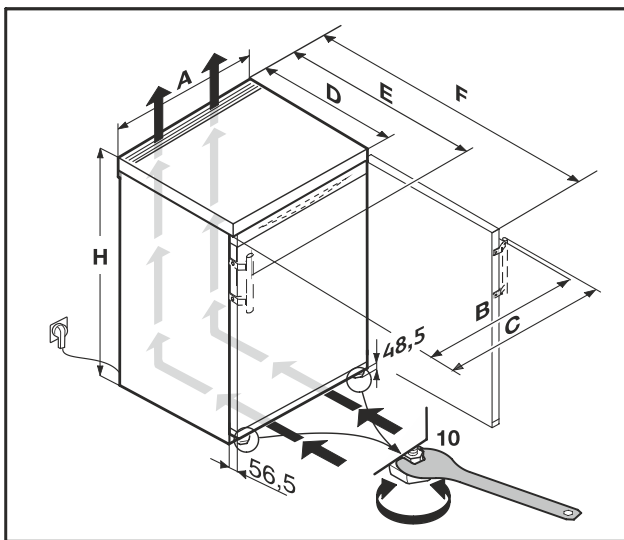


Fig. 3

| Dimenzije bez ručice (mm):* |     |     |     |                  |                   |
|-----------------------------|-----|-----|-----|------------------|-------------------|
|                             | H   | A   | B   | D                | F                 |
| F..10..                     | 680 | 550 | 547 | 607 <sup>x</sup> | 1106 <sup>x</sup> |
| F..14.. / FN..14..          | 850 | 550 | 547 | 607 <sup>x</sup> | 1106 <sup>x</sup> |

## 3.5 Potrebna ventilacija

### POZOR

Opasnost od oštećenja pregrijavanjem zbog nedovoljne ventilacije!

Ako je ventilacija nedovoljna, kompresor se može oštetiti.

- ▶ Osigurajte dovoljnu ventilaciju.
- ▶ Vodite računa o potrebnoj ventilaciji.

Ako se uređaj integrira u kuhinjsku jedinicu, trebate se obavezno pridržavati zahtjeva za ventilaciju:

- U načelu vrijedi: što je ventilacijski presjek veći, to uređaj šteti više energije.

## 3.6 Transportiranje uređaja

- ▶ Pri prvom puštanju u rad: Uređaj transportirajte zapakiran.
- ▶ Tijekom transporta nakon prvog puštanja u rad (npr. preseljenje): Uređaj transportirajte prazan.
- ▶ Uređaj transportirajte uspravno.
- ▶ Uređaj transportirajte uz pomoć dvije osobe.

## 3.7 Skidanje ambalaže

U slučaju oštećenja obavezno se prije priključivanja uređaja informirajte kod dobavljača.

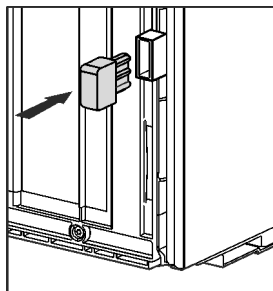
- ▶ Provjerite postoje li na uređaju i ambalaži oštećenja izazvana transportom. Naslućujete li bilo kakva oštećenja, odmah se obratite dobavljaču.
- ▶ Uklonite sve materijale sa stražnje strane ili s bočnih stijenki uređaja koji mogu ometati ispravno postavljanje te prozračivanje i odzračivanje.
- ▶ Skinite sve zaštitne folije s uređaja. Ne koristite pritom oštre ili šiljate predmete!

## 3.8 Montaža zidnih odstoynika

S pomoću držača razmaka od zida uređaj postiže deklariranu potrošnju energije i ne nastaje kondenzirana voda pri visokoj okolnoj vlazi. Uređaj je potpuno funkcionalan bez uporabe držača razmaka od zida, ali ima neznatno veću potrošnju energije.

Uporabom držača razmaka od zida dubina uređaja povećava se za cca 35 mm.

- Uređaj s priloženim zidnim odstojnicima: Umetnite zidne odstojnike na stražnju stranu uređaja slijeva i zdesna dolje.



## 3.9 Postavljanje uređaja



### OPREZ

Opasnost od ozljeda zbog teškog uređaja!

- Transportirajte uređaj do mjesta postavljanja uz pomoć dvije osobe.



### UPOZORENJE

Opasnost od ozljeda i oštećenja zbog nestabilnog uređaja! Uređaj se može prevrnuti.

- Pričvrstite uređaj u skladu s uputama za uporabu.



### UPOZORENJE

Opasnost od požara i oštećenja!

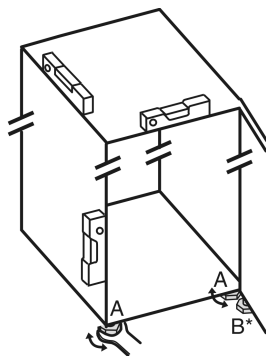
- Ne stavljajte na hladnjak uređaje koji zrače toplinu npr. mikrovalnu pećnicu, toster itd!

Osigurajte da su ispunjeni sljedeći uvjeti:

- Pomičite uređaj samo dok nije napunjen.
- Uređaj postavljajte isključivo uz pomoć drugih.

## 3.10 Poravnavanje uređaja

- Uređaj poravnajte priloženim viličastim ključem preko podesivih nožica (A) i pomoću libela tako da stoji čvrsto i ispravno.



## 3.11 Nakon postavljanja

- Skinite zaštitnu foliju s vanjske strane uređaja.
- Skinite zaštitnu foliju sa ukrasnih letvica i prednjih strana ladica.
- Uklonite sve zaštitne transportne dijelove.
- Očistite uređaj. (pogledajte 8.3 Čišćenje uređaja)
- Zabilježite tip (model, broj), naziv uređaja, broj uređaja / serijski broj, datum kupnje i adresu trgovca.

## 3.12 Zbrinjavanje ambalaže



### UPOZORENJE

Opasnost od gušenja ambalažnim materijalom i folijama!

- Nemojte ostaviti djecu da se igraju ambalažnim materijalom.

Pakovanje je proizvedeno od reciklažnog materijala:

- valovitog kartona/kartona
- Dijelovi od pjenastog polistirola
- Folije i vrećica od polietilena
- trake za omatanje od polipropilena
- drvenog okvira s čavlima i ploče od polietilena\*
- Odnesite ambalažni materijal na službeno sabirno mjesto.



## 3.13 Promjena smjera okretanja vrata

Alat

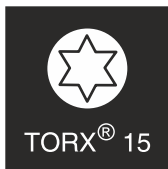


Fig. 4



### UPOZORENJE

Opasnost od ozljeda zbog ispadanja vrata!

Ako dijelovi ležaja nisu dovoljno čvrsto pritegnuti, vrata mogu ispasti. To može uzrokovati teške ozljede. Vrata se usto možda neće zatvoriti, stoga uređaj neće ispravno hladiti.

- Podloške/svornjake ležaja pritegnite čvrsto silom od 4 Nm.
- Provjerite sve vijke i po potrebi ih dodatno pritegnite.

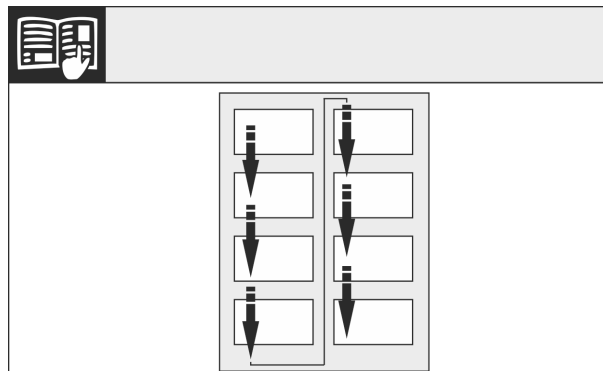


Fig. 5

Vodite računa o smjeru čitanja.

### 3.13.1 Priprema

- Nagnite uređaj prema natrag uz pomoć druge osobe.

# Uvjeti postavljanja

## 3.13.2 Otpuštanje donjih ležajnih dijelova



### OPREZ

Opasnost od ozljeđivanja ako se vrata prevrnu!

- ▶ Dobro pričvrstite vrata.
- ▶ Oprezno odložite vrata.

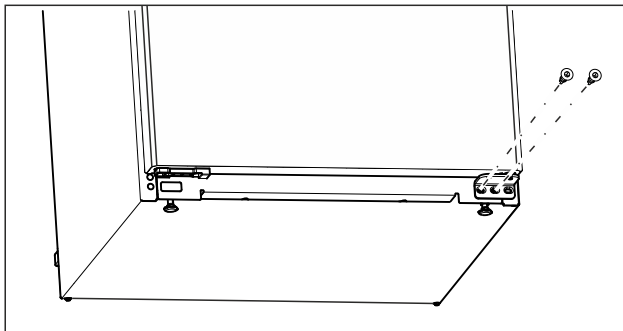


Fig. 6

- ▶ Na donjem ležajnom postolju odvrnite srednji vijak odvijačem Torx 20. (pogledajte Fig. 6)
- ▶ Na donjem ležajnom postolju odvrnite unutarnji vijak odvijačem Torx 20. (pogledajte Fig. 6)
- ▶ Stavite vijke sa strane.

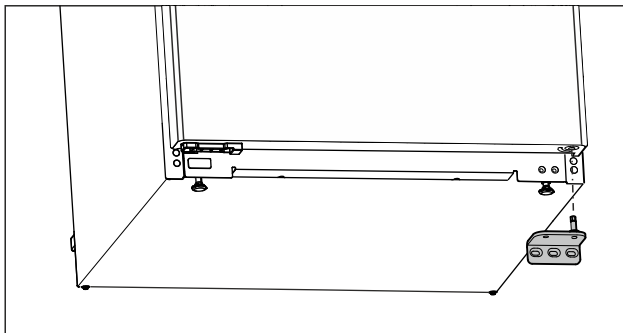


Fig. 7

- ▶ Skinite ležajno postolje prema dolje. (pogledajte Fig. 7)
- ▶ Stavite ležajno postolje sa strane.

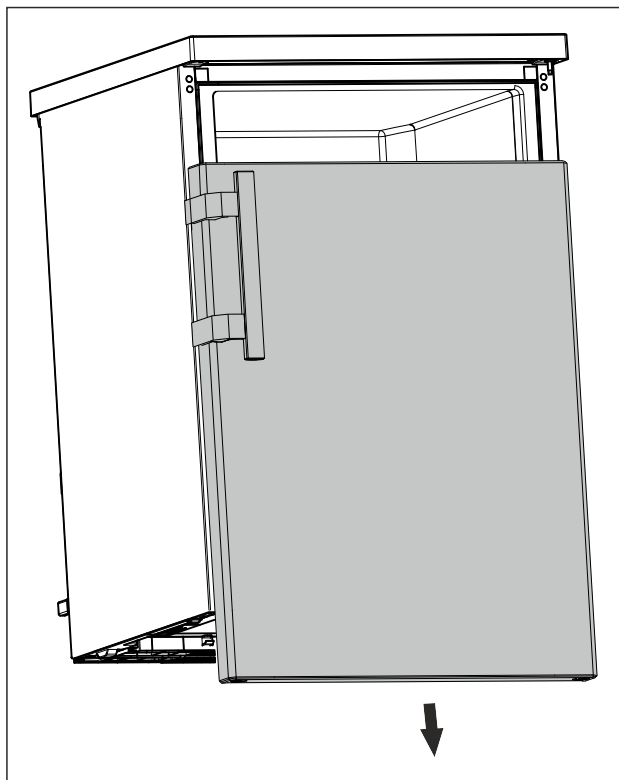


Fig. 8

- ▶ Skinite vrata prema dolje. (pogledajte Fig. 8)
- ▶ Skinite vrata.

## 3.13.3 Pripremanje vrata

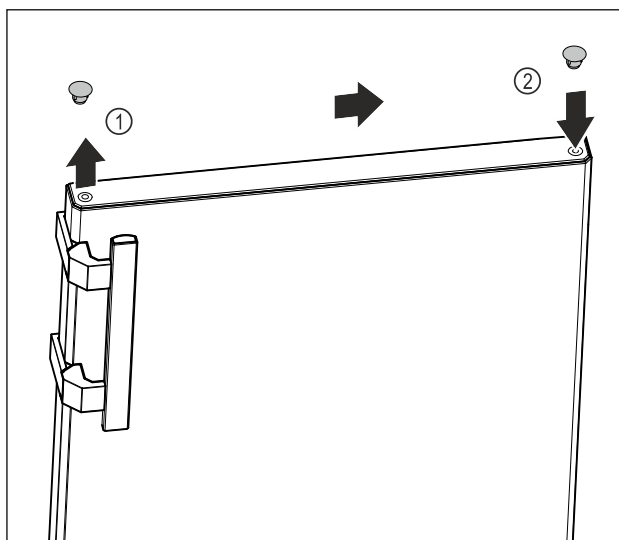


Fig. 9

- ▶ Oprezno podignite pokrovni čep na gornjoj strani vrata Fig. 9 (1) s pomoću križnog odvijača.
- ▶ Umetnite pokrovni čep na suprotnu stranu. Fig. 9 (2)



## 3.13.4 Premještanje ručke\*

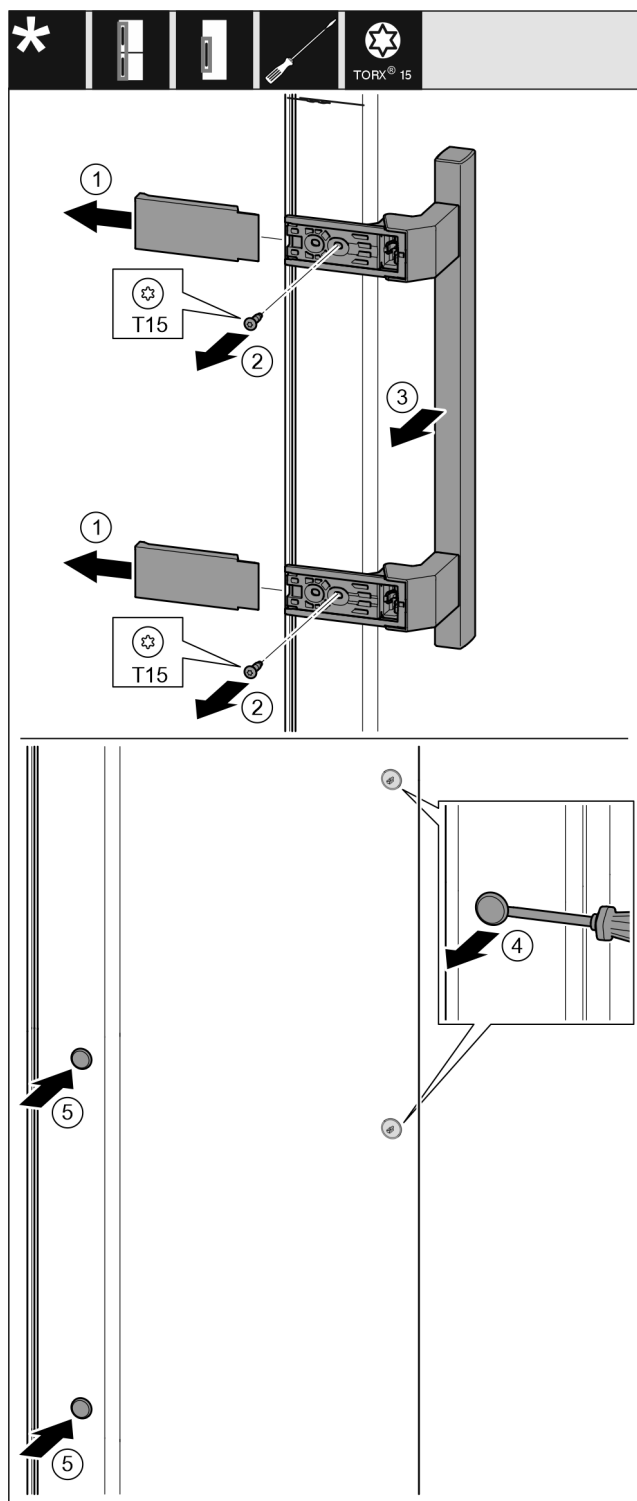


Fig. 10

- ▶ Skinite pokrov. Fig. 10 (1)
- ▶ Odvrnite vijke odvijačem Torx 15. Fig. 10 (2)
- ▶ Skinite ručku. Fig. 10 (3)
- ▶ Oprezno podignite i izvucite bočni čep s pomoću križnog odvijača. Fig. 10 (4)
- ▶ Ponovno umetnite čep na drugoj strani. Fig. 10 (5)

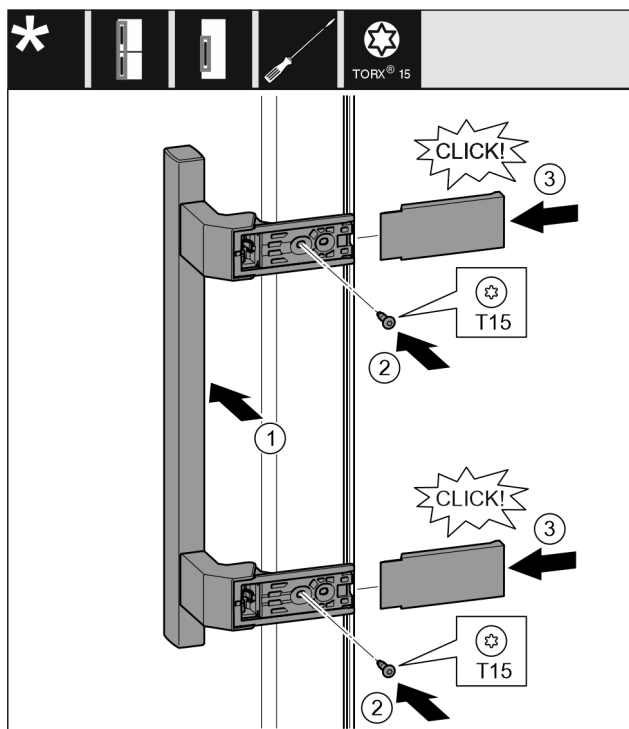


Fig. 11

- ▶ Postavite ručku na suprotnu stranu. Fig. 11 (1)
- ▶ Rupe za vijke moraju se nalaziti točno jedna iznad druge.
- ▶ Pritegnite vijke odvijačem T15. Fig. 11 (2)
- ▶ Postavite pokrove bočno i natakните ih. Fig. 11 (3)
- ▶ Provjerite jesu li ispravno uskočili.

## 3.13.5 Premještanje donjih ležajnih dijelova

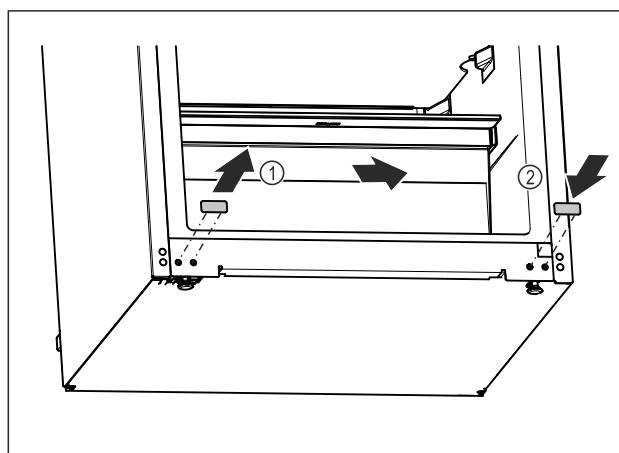


Fig. 12

- ▶ Oprezno podignite pokrovni čep na donjoj strani uređaja s pomoću križnog odvijača.
- ▶ Izvucite pokrovni čep. Fig. 12 (1)
- ▶ Umetnite pokrovni čep na suprotnu stranu. Fig. 12 (2)

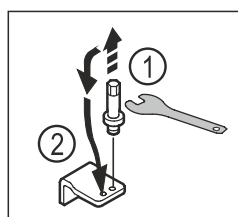


Fig. 13

- ▶ Odvrnite svornjak donjeg ležajnog postolja vanjskim šesterostranim ključem veličine 5. Fig. 13 (1)
- ▶ Umetnite svornjak na suprotnoj strani. Fig. 13 (2)

## Uvjeti postavljanja

- ▶ Pritegnite svornjak vanjskim šesterostranim ključem veličine 5.

### 3.13.6 Premještanje gornjih ležajnih dijelova

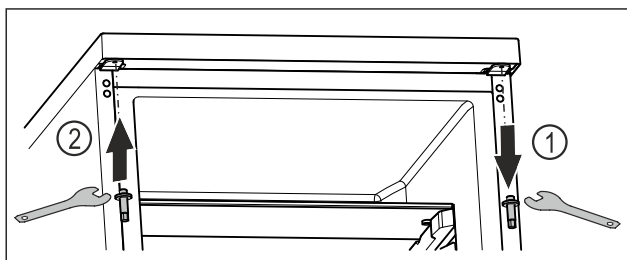


Fig. 14

- ▶ Odvrnite gornji svornjak s pomoću vanjskog šesterostranog ključa. Fig. 14 (1)
- ▶ Pritegnite svornjak na suprotnoj strani s pomoću vanjskog šesterostranog ključa. Fig. 14 (2)

### 3.13.7 Montiranje vrata



#### UPOZORENJE

Opasnost od ozljeda zbog ispadanja vrata!

Ako dijelovi ležaja nisu dovoljno čvrsto pritegnuti, vrata mogu ispasti. To može uzrokovati teške ozljede. Vrata se usto možda neće zatvoriti, stoga uređaj neće ispravno hladiti.

- ▶ Podloške ležaja pritegnite čvrsto silom od 4 Nm.
- ▶ Provjerite sve vijke i po potrebi ih dodatno pritegnite.

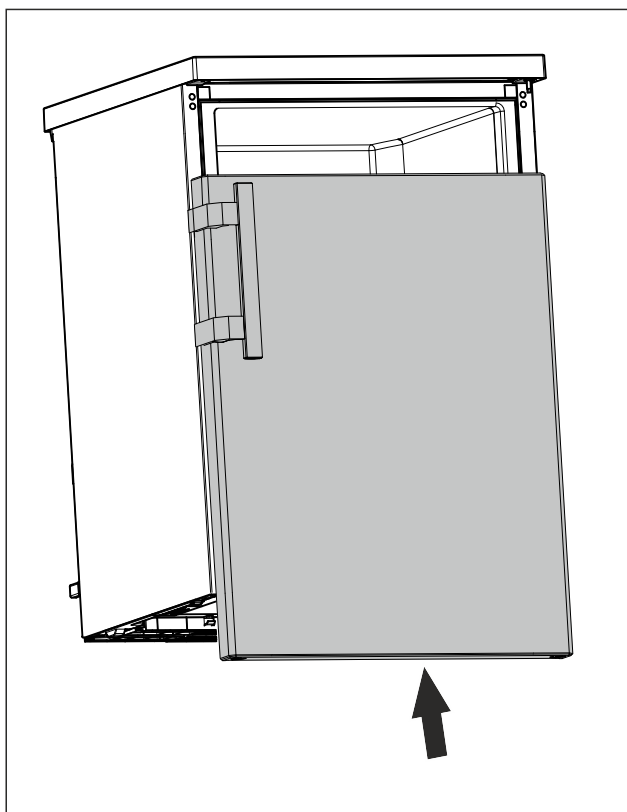


Fig. 15

- ▶ Pomičite zatvorena vrata do gornjeg svornjaka. (pogledajte Fig. 15)

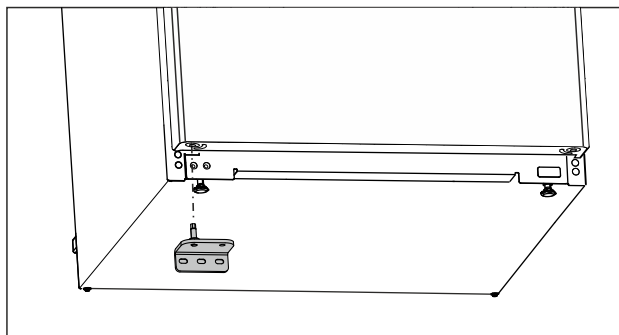


Fig. 16

- ▶ Umetnite donje ležajno postolje na suprotnu stranu. (pogledajte Fig. 16)

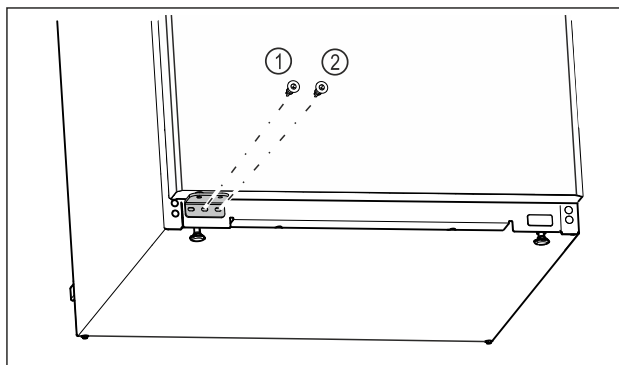


Fig. 17

- ▶ Srednji vijak ležajnog postolja Fig. 17 (1) pritegnite odvijačem Torx 20.
- ▶ Unutarnji vijak ležajnog postolja Fig. 17 (2) pritegnite odvijačem Torx 20.
- ▶ Provjerite vrata.
- ▷ Smjer okretanja vrata je promijenjen.

### 3.14 Priključivanje uređaja



#### UPOZORENJE

Neispravno priključivanje!

Opasnost od požara.

- ▶ Nemojte koristiti produžne kabele.
- ▶ Nemojte koristiti razvodne utičnice.

#### POZOR

Neispravno priključivanje!

Oštećenje elektronike.

- ▶ Uređaj nemojte priključivati na otočne invertore kao što su npr. solarni energetske sustavi i benzinski generatori.

#### Uputa

Upotrijebite isključivo isporučeni mrežni priključni vod.

- ▶ Duži mrežni priključni vod može se naručiti od servisne službe.

Osigurajte da su ispunjeni sljedeći uvjeti:

- Vrsta struje i napon na mjestu postavljanja odgovaraju podacima na označnoj pločici (pogledajte 1 Ukratko o uređaju).
- Utičnica je propisno uzemljena i ima električnu zaštitu.
- Struja okidanja osigurača iznosi između 10 i 16 A.
- Utičnica je lako dostupna.
- ▶ Provjerite električni priključak.
- ▶ Priključite mrežni utikač na opskrbu naponom.

### 3.15 Uključivanje uređaja (prvo stavljanje u pogon)

Pobrnite se za to da su ispunjene sljedeće pretpostavke:

- Uređaj je postavljen i priključen u skladu s uputama za montažu.
- Sve ljepljive trake, ljepljive i zaštitne folije te transportni osigurači u uređaju i na njemu su skinuti.
- Sve reklamne brošure iz ladica su izvađene.
- Funkcioniranje zaslona je poznato. (pogledajte 6.2 Funkcioniranje zaslona)

**Uključite uređaj:**

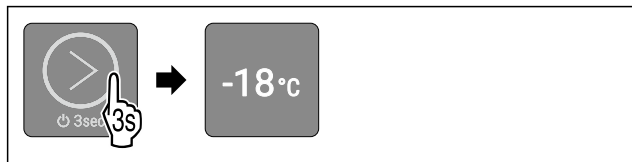


Fig. 18

- ▶ Držite pritisnut gumb 3 sekunde kao na slici dok se ne oglasi zvuk potvrde.
- ▷ Uređaj je uključen.
- ▷ Unutarnja rasvjeta je aktivirana.
- ▷ Pokazivač 2 svijetli: Temperatura je tvornički namještena na -18 °C.
- ▷ Uređaj hladi na tvornički namještenu ciljnu temperaturu.

**Uređaj se pokreće u demonstracijskom načinu rada:**

Kada se uređaj pokrene u demonstracijskom načinu rada:

- ▶ Deaktivirajte demonstracijski način rada. (pogledajte Deaktiviranje demonstracijskog načina rada)

**Zaslon prelazi u stanje mirovanja:**

Kada zaslon prijeđe u stanje mirovanja:

- ▶ Kratko pritisnite gumb. (pogledajte Stanje mirovanja zaslona)

#### Uputa

Proizvođač preporučuje:

- ▶ Stavite **zamrznutu hranu** pri temperaturi od -18 °C ili nižoj.
- ▶ Pogledajte napomene o skladištenju. (pogledajte 4.1 Napomene o skladištenju)

#### Uputa

Pribor možete kupiti u trgovini kućanskih aparata Liebherr-Hausgeräte na stranici [home.liebherr.com/shop/de/deu/zubehor.html](http://home.liebherr.com/shop/de/deu/zubehor.html).

## 4 Skladištenje

### 4.1 Napomene o skladištenju



#### UPOZORENJE

Opasnost od požara

- ▶ Ne upotrebljavajte električne uređaje u području za namirnice ako ih ne preporučuje proizvođač.

#### Uputa

Kada ventilacija nije dovoljna, potrošnja energije se povećava, a rashladna snaga smanjuje.

- ▶ Proraze za zrak držite uvijek slobodnim.

Obratite pozornost na sljedeće zahtjeve za skladištenje:

- Prorazi za zrak unutra na stražnjoj stijenci neka uvijek budu slobodni.
- Dobro zapakirajte namirnice.

- Sirovo meso ili ribu zapakirajte u čiste, zatvorene posude. To će spriječiti da meso ili riba dodiruju druge namirnice ili kapaju na njih.
- Namirnice pohranite s razmakom kako bi zrak mogao dobro cirkulirati.
- Namirnice čuvajte u skladu s podacima na pakiranju.
- Uvijek obratite pozornost na minimalan rok trajanja koji je naveden na pakiranju.

#### Uputa

Nepridržavanje ovih specifikacija može izazvati kvarenje namirnica.

## 4.2 Prostor za zamrzavanje

Ovdje se na -18 °C stvara suha, ledena klima. Ledena klima čuvanja prikladna je za čuvanje duboko zamrznute hrane i hrane koja se zamrzava tijekom više mjeseci, za pripremu kockica leda ili za zamrzavanje svježe hrane.

### 4.2.1 Zamrzavanje namirnica

#### Količina za zamrzavanje

Unutar 24 sata možete zamrznuti onoliko kilograma svježih namirnica koliko je navedeno na označnoj pločici (pogledajte 9.5 Označna pločica) pod „Kapacitet zamrzavanja ... kg/24h”.

Kako bi se namirnice brzo u cijelosti zamrznule, po pakiranju se pridržavajte sljedećih količina:

- voće, povrće do 1 kg
- meso do 2,5 kg

#### Zamrzavanje namirnica s funkcijom SuperFrost

Ovisno o količini za zamrzavanje prije zamrzavanja možete aktivirati funkciju SuperFrost kako biste postigli niže temperature zamrzavanja.

Uređaji bez NoFrost:\*

- ▶ Aktivirajte SuperFrost kada je količina zamrznute hrane veća od približno 1 kg.\*

Uređaji s NoFrost:\*

- ▶ Aktivirajte SuperFrost kada je količina zamrznute hrane veća od približno 2 kg.\*

Trenutak kada aktivirate SuperFrost ovisi o količini za zamrzavanje:

| Količina za zamrzavanje            | Trenutak za aktiviranje SuperFrost  |
|------------------------------------|---|
| mala količina za zamrzavanje       | Aktivirajte SuperFrost otprilike 6 sati prije zamrzavanja.<br>Čim uređaj automatski deaktivira SuperFrost, spremite namirnice.  |
| maksimalna količina za zamrzavanje | Aktivirajte SuperFrost otprilike 24 sati prije zamrzavanja.<br>Čim uređaj automatski deaktivira SuperFrost, spremite namirnice. |

#### Spremanje namirnica



#### OPREZ

Opasnost od ozljeđivanja krhotinama stakla!

Boce i limenke s pićima mogu puknuti tijekom zamrzavanja. To vrijedi posebno za gazirana pića.

- ▶ Nemojte zamrzavati boce i limenke s pićima!

# Ušteda energije

| Stavljanje namirnica   |
|--|
| Kod uređaja s funkcijom NoFrost:*<br>Zapakirane namirnice stavite u najvišu ladicu.*<br>Ako je moguće, stavite namirnice sprijeda u ladicu.* |
| Kod uređaja bez funkcije NoFrost:*<br>Zapakirane namirnice stavite u najnižu ladicu.*  |

## 4.2.2 Odležavanje živežnih namirnica



### UPOZORENJE

Opasnost od trovanja živežnim namirnicama!

- ▶ Odmrznute živežne namirnice nemojte ponovo zamrzavati.
- ▶ Pripremite odležane živežne namirnice što je brže moguće.

Namirnice možete odležavati na razne načine:

- u hladnjaku
- u mikrovalnoj pećnici
- u pećnici/štednjaku na vrući zrak
- na sobnoj temperaturi
- ▶ Uzmite samo onoliko namirnica koliko vam je potrebno.

## 4.3 Vremena skladištenja

Navedena vremena skladištenja su orijentacijska.

Kod namirnica s podatkom o vijeku trajanja, vrijedi uvijek datum naveden na ambalaži.

| Orijentacijske vrijednosti za trajanje skladištenja različitih namirnica |            |                 |
|--|------------|-----------------|
| Sladoled   | pri -18 °C | 2 do 6 mjeseci  |
| Kobasice, pršut  | pri -18 °C | 2 do 3 mjeseca  |
| Kruh, pekarski proizvodi   | pri -18 °C | 2 do 6 mjeseci  |
| Divljač, svinjetina  | pri -18 °C | 6 do 9 mjeseci  |
| Riba, plava  | pri -18 °C | 2 do 6 mjeseci  |
| Riba, bijela   | pri -18 °C | 6 do 8 mjeseci  |
| Sir  | pri -18 °C | 2 do 6 mjeseci  |
| Perad, govedina  | pri -18 °C | 6 do 12 mjeseci |
| Povrće, voće   | pri -18 °C | 6 do 12 mjeseci |

# 5 Ušteda energije

- Uvijek pazite na dobro prozračivanje i odzračivanje. Ne prekrivajte otvore odn. mreže za prozračivanje.
- Nemojte postavljati uređaj u područje izravnog sunčevog zračenja, pokraj štednjaka, grijanja i sličnog.
- Potrošnja energije ovisi o uvjetima postavljanja npr. okolnoj temperaturi (pogledajte 1.3 Područje upotrebe uređaja) . Pri višoj okolnoj temperaturi potrošnja energije može se povećati.
- Uređaj otvarajte što je moguće kraće.
- Što je temperatura niže podešena, to je veća potrošnja energije.
- Sve namirnice čuvajte dobro zapakirane i pokrivene. Time se sprječava stvaranje inja.
- Stavljanje toplih jela: Pustite da se prvo ohlade na sobnu temperaturu.
- Ako je u uređaju deblji sloj leda: odmrznite uređaj.\*

Naslage prašine povećavaju potrošnju energije:

- Jednom godišnje obrišite prašinu s rashladnog uređaja s izmjenjivačem topline - metalne rešetke na stražnjoj strani uređaja.



# 6 Rukovanje

## 6.1 Upravljački i pokazni elementi

Zaslon omogućava brzi pregled trenutnog stanja uređaja, namještene temperature, stanja funkcija i dojava.

Uređajem rukujete s pomoću gumba.

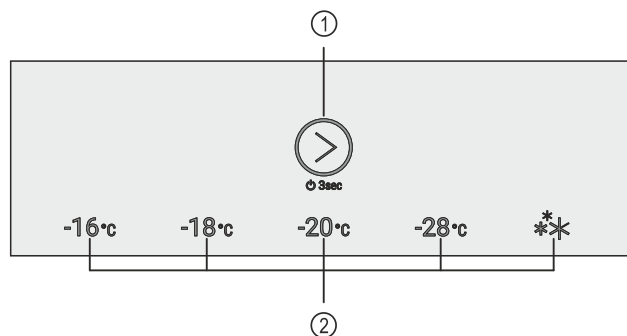


Fig. 19 Upravljački i pokazni elementi

- (1) Gumb (upravljački element)      (2) Prikaz temperature/prikaz stanja

### 6.1.2 Prikaz temperature/prikaz stanja

Prikaz temperature/prikaz stanja sastoji se od pet pokazivača:

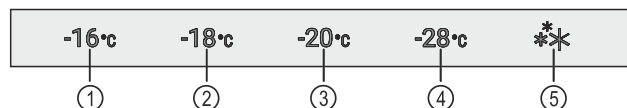


Fig. 20 Prikaz temperature/prikaz stanja

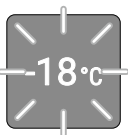
- (1) Pokazivač 1      (4) Pokazivač 4  
(2) Pokazivač 2      (5) Pokazivač 5  
(3) Pokazivač 3

Pokazivači u glavnom izborniku prikazuju postavke temperature (pogledajte Glavni izbornik) , a u podizborniku funkcije (pogledajte Podizbornik) .

### 6.1.3 Prikazi pokazivača

Stanje uređaja prepoznajete po svijetljenju ili treperenju pokazivača:

| Prikazi pokazivača (primjer izgleda) | Opis  |
|--------------------------------------|---|
|                                      | <b>Pokazivač ne svijetli:</b><br>Pokazivač nije odabran. Funkcija nije aktivna. |
|                                      | <b>Pokazivač svijetli:</b><br>Pokazivač je odabran ili je funkcija aktivna.     |

| Prikazi pokazivača (primjer izgleda)   | Opis   |
|--|--|
|  | <p><b>Pokazivač prikaza temperature/prikaza stanja treperi:</b></p> <p>Pokazivač treperi nakon prekida opskrbe elektroenergijom ili alarma temperature dok se ne dosegne namještena temperatura.</p> <p><b>Više pokazivača treperi istodobno:</b></p> <p>Pojavila se pogreška. (pogledajte 6.4 Dojave)</p> |

Prikazi pokazivača

## 6.1.4 Zvučni signali

Zvučni signal oglašava se u sljedećim slučajevima:

| Zvučni signal | Opis   |
|---------------|--|
| Zvuk potvrde  | Oglašava se kada pritisnete gumb.                              |
| Alarmni zvuk  | Oglašava se kada se pojavi pogreška. (pogledajte 6.4 Dojave)   |
| Zvuk pogreške | Oglašava se kada pritisnete gumb, ali interakcija nije moguća. |

## 6.2 Funkcioniranje zaslona

Uređajem rukujete s pomoću gumba.

### 6.2.1 Kretanje s pomoću gumba i objašnjenje simbola

Na slikama se za kretanje s pomoću gumba rabe razni simboli. Ti simboli opisani su u sljedećoj tablici.

| Simbol   | Opis  |
|--|---|
|  | <p><b>Kratko pritisnite gumb prstom:</b></p> <p>Kretanje kroz glavni izbornik i podizbornik. Ako je u ruci prikazana brojka:</p> <p>Po toj brojci prepoznat ćete koliko puta morate kratko zaredom pritisnuti gumb kako biste došli do određene funkcije.</p> |
|  | <p><b>Držite pritisnut gumb 3 sekunde prstom:</b></p> <p>Uključivanje uređaja.</p> <p>U glavnom izborniku: Isključivanje uređaja.</p> <p>U podizborniku: Prelazak u glavni izbornik.</p> <p>Deaktiviranje aktivne funkcije podizbornika.</p>                  |
|  | <p><b>Držite pritisnut gumb 7 sekunde prstom:</b></p> <p>U glavnom izborniku: Otvaranje podizbornika.</p>   |
|  | <p><b>Strelica sa satom:</b></p> <p>Do pojavljivanja sljedećeg prikaza na zaslonu potrebno je više od 10 sekunda.</p>   |
|  | <p><b>Strelica s navedenim vremenom:</b></p> <p>Do pojavljivanja sljedećeg prikaza na zaslonu potrebno je navedeno vrijeme.</p>   |

#### Uputa

Ako gumb držite pritisnut **10 sekunda**, aktivirat ćete demonstracijski način rada.

► Deaktivirajte demonstracijski način rada. (pogledajte Deaktiviranje demonstracijskog načina rada)






## 6.2.2 Izbornici

Funkcije uređaja podijeljene su na razne izbornike.

| Izbornik        | Opis   |
|-----------------|--|
| Glavni izbornik | Kada uključite uređaj, automatski se nalazite u glavnom izborniku. Odande se krećete do funkcija uređaja i podizbornika. |
| Podizbornik     | Podizbornik sadržava dodatne funkcije uređaja za namještanje uređaja.  |

### Glavni izbornik

U glavnom izborniku možete aktivirati/deaktivirati sljedeće funkcije:

| Pokazivač   | Opis               |
|---|--------------------|
|    | Temperatura -16 °C |
|    | Temperatura -18 °C |
|   | Temperatura -20 °C |
|  | Temperatura -28 °C |
|  | SuperFrost         |

Značenje pokazivača u glavnom izborniku

### Otvaranje glavnog izbornika

Kada uključite uređaj, automatski se nalazite u glavnom izborniku.

Ako se nalazite u podizborniku i želite prijeći na glavni izbornik:

► Obavite korake (pogledajte Napuštanje podizbornika).

### Kretanje po glavnom izborniku

Kada se krećete u glavnom izborniku, nakon pokazivača 5 ponovno se prikazuje pokazivač 1.



Fig. 21

► Pritišćite gumb kratko dok ne zasvijetli pokazivač željene funkcije.

▷ Funkcija je aktivirana.

### Stanje mirovanja zaslona

Ako gumb u glavnom izborniku ne pritisnete dulje od 10 sekunda, zaslon prelazi u stanje mirovanja. Stanje mirovanja sprječava promjenu temperature nenamjernim dodirivanjem gumba.

# Rukovanje

## Završavanje stanja mirovanja:



Fig. 22

- ▶ Kratko pritisnite gumb.
- ▷ Oglašava se zvuk potvrde.
- ▷ Namještena temperatura jedanput treperi.
- ▷ Stanje mirovanja je završeno.

## Podizbornik

U podizborniku možete aktivirati/deaktivirati sljedeće funkcije:

| Pokazivač | Opis                            |
|-----------|---------------------------------|
| -16°C     | Blokada unosa                   |
| -18°C     | SabbathMode                     |
| -20°C     | Vraćanje na tvorničke postavke  |
| -28°C     | Pokretanje ciklusa odmrzavanja* |

Značenje pokazivača u podizborniku

## Otvaranje podizbornika



Fig. 23

- ▶ Obavljajte korake kao što je prikazano na slici dok se nakon 7 sekunda ne oglase dva zvuka potvrde.
- ▷ Pokazivači 1-5 svijetle: Nalazite se u podizborniku.
- ▷ Ako 5 sekunda ne obavite neku akciju na zaslonu, prikaz se vraća na glavni izbornik.

## Napuštanje podizbornika

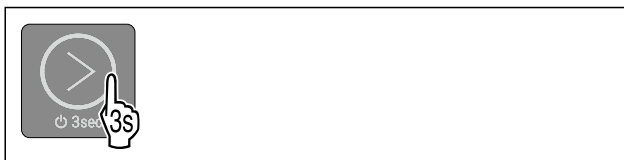


Fig. 24

- ▶ Obavite korake kao što je prikazano na slici.
- ili-
- ▶ Ne pritisćite gumb 5 sekunda.
- ▷ Nalazite se u glavnom izborniku.

## Kretanje u podizborniku

Kada se krećete u podizborniku, nakon pokazivača 4 ponovno se prikazuje pokazivač 1.

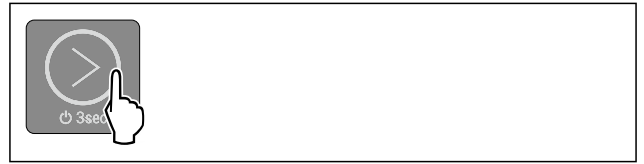


Fig. 25

- ▶ Pritišćite gumb kratko dok ne zasvijetli pokazivač željene funkcije.
- ▷ Nakon 5 sekunda bez interakcije automatski se aktivira odabrana funkcija.

## 6.3 Funkcije uređaja

### 6.3.1 Napomene o funkcijama uređaja

Funkcije uređaja tvornički su tako namješteni da je vaš uređaj u potpunosti funkcionalan.

Prije promjene, aktiviranja ili deaktiviranja funkcija uređaja pobrinite se za to da su ispunjene sljedeće pretpostavke:

- Pročitali ste i razumjeli opis način rada zaslona. (pogledajte 6.2 Funkcioniranje zaslona)
- Upoznali ste s upravljačkim i pokaznim elementima svojeg uređaja. (pogledajte 6.1 Upravljački i pokazni elementi)



### Uključivanje i isključivanje uređaja

Ovom funkcijom uključujete i isključujete cijeli uređaj.

#### Uključivanje uređaja

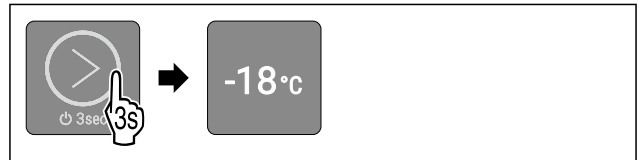


Fig. 26 Primjer izgleda ovisno o prethodno namještenoj temperaturi

- ▶ Obavljajte korake kao što je prikazano na slici dok se ne oglasi zvuk potvrde.
- ▷ Uređaj je uključen.
- ▷ Unutarnja rasvjeta je aktivirana.
- ▷ Prilikom prvog stavljanja u pogon: Temperatura je tvornički namještena na -18 °C.
- ▷ Ako je uređaj prethodno radio: Namještena je prethodno namještena temperatura.
- ▷ Uređaj hladi do namještene ciljane temperature.

#### Isključivanje uređaja

Pobrinite se za to da su ispunjene sljedeće pretpostavke:

- Nalazite se u glavnom izborniku. (pogledajte Napuštanje podizbornika)



Fig. 27

- ▶ Obavljajte korake kao što je prikazano na slici dok se ne oglasi zvuk potvrde.
- ▷ Pokazivač zaslona više ne svijetle.
- ▷ Unutarnja rasvjeta je deaktivirana.

▷ Uređaj je isključen.

## **-18°C** Temperatura

S pomoću ove funkcije namještate temperaturu.

Temperatura ovisi o sljedećim čimbenicima:

- učestalosti otvaranja vrata
- trajanju otvorenosti vrata
- temperaturi prostorije na mjestu postavljanja
- vrsti, temperaturi i količini namirnica

Preporučena postavka: -18 °C

### Namještanje temperature

Funkcija se nalazi u glavnom izborniku na pozicijama pokazivača 1-4.

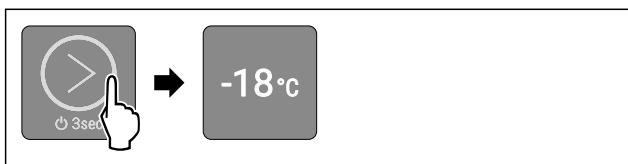


Fig. 28 Primjer izgleda

- ▶ Pritišćite gumb kratko kao na slici dok ne zasvijetli željena temperatura.
- ▷ Temperatura je namještena.
- ▷ Uređaj hladi do namještene ciljane temperature.

## **\* \* \*** SuperFrost

Ovom funkcijom prelazite na maksimalnu snagu zamrzavanja. Time postizete niže temperature zamrzavanja.

Primjena:

- Zamrzavate više od 2 kg svježih namirnica dnevno.
- Brzo zamrzavate svježe namirnice do srži.
- Povećavate rezervu hladnoće u spremljenoj zamrznutoj hrani prije odmrzavanja uređaja.

### Aktiviranje funkcije SuperFrost

Funkcija se nalazi u glavnom izborniku na poziciji pokazivača 5.

Trenutak aktiviranja funkcije SuperFrost:

- Za manju količinu zamrznute hrane: Aktivirajte SuperFrost otprilike 6 sati prije zamrzavanja.
- Za maksimalnu količinu zamrznute hrane: Aktivirajte SuperFrost otprilike 24 sati prije zamrzavanja.

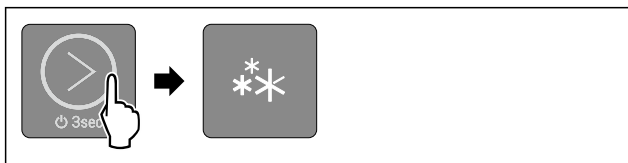


Fig. 29

- ▶ Pritišćite gumb kratko kao na slici dok ne zasvijetli pokazivač 5.
- ▷ Pokazivač 5 svijetli: Funkcija SuperFrost je aktivirana.
- ▷ Uređaj hladi do ciljane temperature.

### Deaktiviranje funkcije SuperFrost

Funkcija SuperFrost automatski se deaktivira nakon 50 do 65 sati. Uređaj nakon toga nastavlja raditi u normalnom načinu rada. Temperatura se namješta na prethodno namještenu vrijednost. Međutim, funkciju SuperFrost isto tako možete uvijek ručno deaktivirati namještanjem neke temperature:

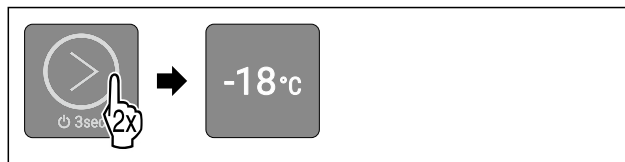


Fig. 30 Primjer izgleda

- ▶ Pritišćite gumb kratko kao na slici dok ne zasvijetli željena temperatura.
- ▷ Temperatura je namještena i funkcija SuperFrost je deaktivirana.
- ▷ Uređaj hladi do namještene ciljane temperature.



## SabbathMode

Ovom funkcijom aktivirate ili deaktivirate način rada SabbathMode. Kada aktivirate ovu funkciju, neke električne funkcije će se isključiti. Time uređaj ispunjava vjerske zahtjeve židovskih praznika kao što su npr. Šabat i udovoljava kosher certifikaciji STAR-K.

| Stanje uređaja s aktivnim načinom rada SabbathMode                                     |
|--|
| Pokazivači 1-5 svijetle.   |
| Sve funkcije na zaslonu osim <b>Deaktiviranje funkcije SabbathMode</b> su blokirane.   |
| Aktivne funkcije ostaju aktivne.   |
| Unutarnja rasvjeta je deaktivirana.  |
| Dojave se ne prikazuju.  |
| Nema alarma vrata.   |
| Nema alarma temperature.   |
| Ciklus odmrzavanja radi samo u unaprijed zadano vrijeme bez obzira na uporabu uređaja. |
| Nakon prekida opskrbe elektroenergijom uređaj se vraća na način rada SabbathMode.      |

Stanje uređaja

### Uputa

Ovaj uređaj ima certifikat instituta „Institute for Science and Halacha”. ([www.machonhalacha.co.il](http://www.machonhalacha.co.il))

Popis certificiranih uređaja s oznakom STAR-K pronaći ćete na stranici [www.star-k.org/appliances](http://www.star-k.org/appliances).

### Aktiviranje funkcije SabbathMode



## UPOZORENJE

Opasnost od trovanja pokvarenom hranom!

Ako ste aktivirali način rada SabbathMode i dođe do nestanka električne energije, na prikazu statusa se ne pojavljuje poruka o nestanku električne energije. Kad se električna energija ponovo vrati, uređaj radi dalje u SabbathMode. Zbog nestanka električne energije može doći do kvarenja hrane, a konzumiranje pokvarene hrane može dovesti do trovanja hranom.

Nakon nestanka električne energije:

- ▶ Nemojte jesti hranu koja je bila zamrznuta i odmrznuta.

Funkcija se nalazi u podizborniku na poziciji pokazivača 2.

# Rukovanje

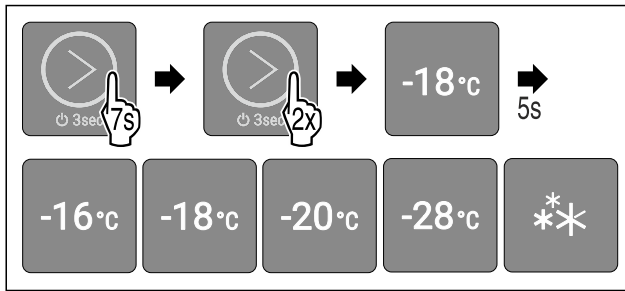


Fig. 31

- ▶ Obavljajte korake kao što je prikazano na slici.
- ▷ Pokazivač 2 svijetli.
- ▷ Nakon 5 sekunda bez interakcije način rada SabbathMode je aktiviran. Pokazivači 1-5 svijetle.

## Deaktiviranje funkcije SabbathMode

Način rada SabbathMode automatski se deaktivira nakon 80 sati. Međutim, način rada SabbathMode isto tako možete uvijek ručno deaktivirati:

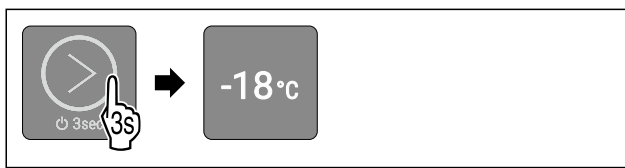


Fig. 32 Primjer izgleda ovisno o prethodno namještenoj temperaturi

- ▶ Obavljajte korake kao što je prikazano na slici dok se ne oglasi zvuk potvrde.
- ▷ SabbathMode je deaktiviran.
- ▷ Unutarnja rasvjeta je aktivirana.
- ▷ Uređaj nastavlja raditi u normalnom načinu rada. Svijetli pokazivač prethodno namještene temperature.
- ▷ Nalazite se u glavnom izborniku.



## Blokada unosa

Ovom funkcijom sprječavate da npr. djeca nenamjerno rukuju uređajem.

Primjena:

- Izbjegavanje nenamjerne promjene funkcija.
- Izbjegavanje nenamjernog isključivanja uređaja.
- Izbjegavanje nenamjernog namještanja temperature.

## Aktiviranje blokade unosa

Funkcija se nalazi u podizborniku na poziciji pokazivača 1.

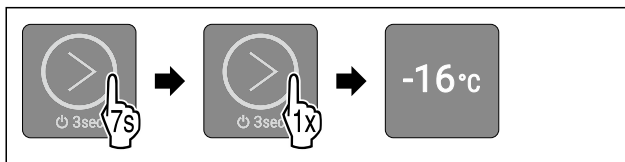


Fig. 33

- ▶ Obavljajte korake kao što je prikazano na slici.
- ▷ Pokazivač 1 svijetli.
- ▷ Nakon 5 sekunda bez interakcije blokada unosa je aktivirana.

## Deaktiviranje blokade unosa



Fig. 34

- ▶ Obavljajte korake kao što je prikazano na slici dok se ne oglasi zvuk potvrde.
- ▷ Blokada unosa je deaktivirana.
- ▷ Nalazite se u glavnom izborniku.



## Pokretanje ciklusa odmrzavanja\*

Ovom funkcijom ručno pokrećete automatski ciklus odmrzavanja ako se ciklus odmrzavanja u slučaju pogreške ne pokrene automatski.

Ova funkcija vrijedi za uređaje s funkcijom NoFrost.\*

## Pokretanje ciklusa odmrzavanja

Funkcija se nalazi u podizborniku na poziciji pokazivača 4. Kada pokrenete ciklus odmrzavanja, tijekom postupka odmrzavanja sve funkcije su blokirane osim **funkcije prekidanja ciklusa odmrzavanja**.

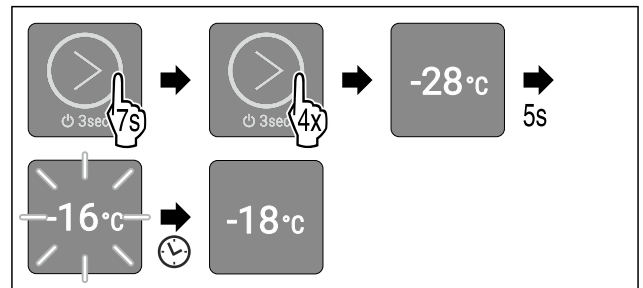


Fig. 35 Primjer izgleda ovisno o prethodno namještenoj temperaturi

- ▶ Obavljajte korake kao što je prikazano na slici.
- ▷ Pokazivač 4 svijetli.
- ▷ Nakon 5 sekunda bez interakcije pokreće se ciklus odmrzavanja. Pokazivač 1 treperi dok se ciklus odmrzavanja automatski ne završi.
- ▷ Kada je ciklus odmrzavanja završen: Uređaj nastavlja raditi u normalnom načinu rada. Svijetli pokazivač prethodno namještene temperature.
- ▷ Nalazite se u glavnom izborniku.

## Prekidanje ciklusa odmrzavanja

Ciklus odmrzavanja se automatski završava. Međutim, ciklus odmrzavanja možete uvijek prekinuti tijekom postupka odmrzavanja:

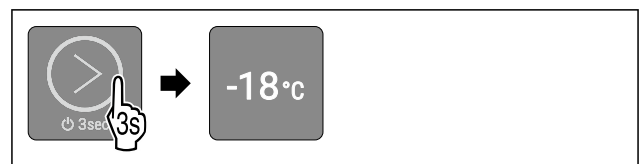


Fig. 36 Primjer izgleda ovisno o prethodno namještenoj temperaturi

- ▶ Obavljajte korake kao što je prikazano na slici dok se ne oglasi zvuk potvrde.
- ▷ Ciklus odmrzavanja je prekinut.
- ▷ Uređaj nastavlja raditi u normalnom načinu rada. Svijetli pokazivač prethodno namještene temperature.
- ▷ Nalazite se u glavnom izborniku.



## Demonstracijski način rada

Demonstracijski način rada je posebna funkcija za distributere koji žele demonstrirati funkcije uređaja. Kada aktivirate demonstracijski način rada, sve funkcije hlađenja su deaktivirane i ne možete otvoriti podizbornik.

Kada aktivirate demonstracijski način rada, a zatim ga ponovo deaktivirate, uređaj se vraća na tvorničke postavke. (pogledajte Vraćanje na tvorničke postavke)



## Aktiviranje demonstracijskog načina rada



Fig. 37

- ▶ Držite pritisnut gumb 3 sekunde kao na slici dok se ne oglasi zvuk potvrde.
- ▷ Uređaj je isključen.
- ▶ Držite pritisnut gumb 10 sekunda kao na slici dok se nakon 10 sekunda ne oglasi zvuk potvrde.
- ▷ Svi pokazivači temperature kratko svijetle dvaput: Demonstracijski način rada je aktiviran.

## Deaktiviranje demonstracijskog načina rada



Fig. 38

- ▶ Držite pritisnut gumb 3 sekunde kao na slici dok se ne oglasi zvuk potvrde.
- ▷ Uređaj je isključen.
- ▶ Držite pritisnut gumb 10 sekunda kao na slici dok se nakon 10 sekunda ne oglasi zvuk potvrde.
- ▷ Svi pokazivači temperature kratko svijetle dvaput.
- ▷ Zaslone se gasi: Demonstracijski način rada je deaktiviran.
- ▷ Uređaj se vraća na tvorničke postavke i ponovno se pokreće.

## Vraćanje na tvorničke postavke

Ovom funkcijom vraćate sve postavke na tvorničke postavke. Sve postavke koje ste dotad namjestili poništavaju se na prvobitnu vrijednost.

Primjena:

- Poništavanje uređaja

### Obavljanje poništavanja

Funkcija se nalazi u podizborniku na poziciji pokazivača 3.

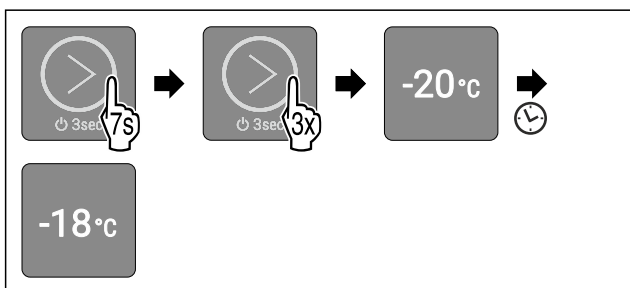


Fig. 39

- ▶ Obavite korake kao što je prikazano na slici.
- ▷ Pokazivač 3 svijetli.
- ▷ Nakon 5 sekunda bez interakcije uređaj se poništava, a zatim ponovno pokreće.
- ▷ Uređaj je poništen.
- ▷ Pokazivač 2 svijetli: Temperatura je tvornički namještena na -18 °C.
- ▷ Uređaj hladi na tvornički namještenu ciljnu temperaturu.

## 6.4 Dojave

Dojave se signaliziraju zvučno s pomoću alarmnog zvuka i vizualno treperenjem pokazivača na zaslonu. Ovisno o vrsti dojava trepere razni pokazivači.

Sljedeće dojave možete sami otkloniti. Za sve ostale dojave morate se obratiti servisnoj službi. (pogledajte 9.4 Servisna služba)

| Dojava  | Uzrok  | Otklanjanje  |
|---|--|--|
| Oglašava se alarmni zvuk. Unutarnja rasvjeta pulsira.<br><b>Alarm vrata</b>                               | Dojava se pojavljuje ako su vrata otvorena dulje od 60 sekunda.  | Obavite korake (pogledajte Alarm vrata).           |
| Pokazivači trepere. Oglašava se alarmni zvuk. Unutarnja rasvjeta pulsira.<br><b>Alarm nestanka struje</b> | Dojava se pojavljuje ako je došlo do prekida opskrbe električnom energijom i temperatura zamrzavanja se promijenila. | Obavite korake (pogledajte Alarm nestanka struje). |
| Pokazivači trepere. Oglašava se alarmni zvuk. Unutarnja rasvjeta pulsira.<br><b>Alarm temperature</b>     | Dojava se pojavljuje ako temperatura ne odgovara namještenoj temperaturi.  | Obavite korake (pogledajte Alarm temperature).     |

Pregled dojava

### 6.4.1 Otklanjanje dojava

#### Alarm vrata



Fig. 40

- ▶ Završite alarm: Obavite korake kao što je prikazano na slici.

-ili-

- ▶ Zatvorite vrata.
- ▷ Alarm je završen.
- ▷ Ako ne zatvorite vrata: Dojava se ponovno pojavljuje nakon 4 minute.

#### Alarm nestanka struje

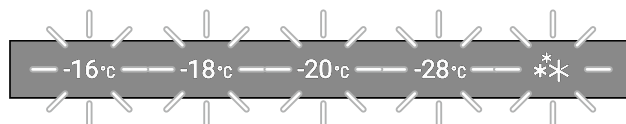


Fig. 41 Zaslone u slučaju nestanka struje

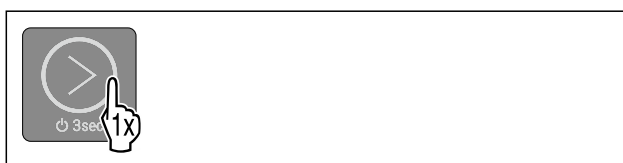


Fig. 42

# Oprema

- ▶ Završite alarm: Obavite korake kao što je prikazano na slici.
- ▷ Uređaj nastavlja raditi u normalnom načinu rada.
- ▷ Pokazivač prethodno namještene temperature treperi dok se ne dosegne ta temperatura.
- ▷ **Pokazivač treperi jedanput u sekundi:** Temperatura zamrzavanja je tijekom prekida opskrbe elektroenergijom bila niža od  $-9\text{ }^{\circ}\text{C}$ . Namirnice je svejedno moguće konzumirati.
- ▷ **Pokazivač treperi dvaput u sekundi:** Temperatura zamrzavanja je tijekom prekida opskrbe elektroenergijom porasla na više od  $-9\text{ }^{\circ}\text{C}$ .  
Ako pokazivač treperi dvaput u sekundi:
  - ▶ Provjerite namirnice.

## Alarm temperature

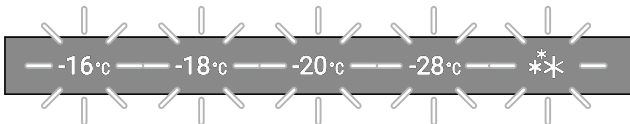


Fig. 43 Zaslون u slučaju alarma temperature

Mogući uzroci razlika u temperaturi:

- Stavili ste tople, svježe namirnice.
- Prilikom razvrstavanja i vađenja namirnica ušlo je previše toplog okolnog zraka.
- Dulji prekid opskrbe elektroenergijom.
- Uređaj je neispravan.
- ▶ Otklonite uzrok.



Fig. 44

- ▶ Završite alarm: Obavite korake kao što je prikazano na slici.
- ▷ Uređaj nastavlja raditi u normalnom načinu rada.
- ▷ Pokazivač prethodno namještene temperature treperi dok se ne dosegne ta temperatura.
- ▷ **Pokazivač treperi jedanput u sekundi:** Temperatura zamrzavanja je tijekom prekida opskrbe elektroenergijom bila niža od  $-9\text{ }^{\circ}\text{C}$ . Namirnice je svejedno moguće konzumirati.
- ▷ **Pokazivač treperi dvaput u sekundi:** Temperatura zamrzavanja je tijekom prekida opskrbe elektroenergijom porasla na više od  $-9\text{ }^{\circ}\text{C}$ .  
Ako pokazivač treperi dvaput u sekundi:
  - ▶ Provjerite namirnice.

## 7 Oprema

### 7.1 Ladice

Ladice možete izvaditi radi čišćenja.

Ladice možete izvaditi da biste iskoristili VarioSpace.

Vađenje i umetanje ladica razlikuje se ovisno o sustavu za izvlačenje. Vaš uređaj može imati različite sustave za izvlačenje.

Kod uređaja s funkcijom NoFrost:\*

#### Uputa

Kada ventilacija nije dovoljna, potrošnja energije se povećava, a rashladna snaga smanjuje.\*

- ▶ Ostavite najdonju ladicu u uređaju!\*
- ▶ Ventilacijska rešetka unutra na stražnjoj stijenci neka uvijek bude slobodna!\*

Kod uređaja bez funkcije NoFrost:\*

#### Uputa

Kada ventilacija nije dovoljna, potrošnja energije se povećava, a rashladna snaga smanjuje.\*

- ▶ Ventilacijska rešetka unutra na stražnjoj stijenci neka uvijek bude slobodna!\*

### 7.1.1 Ladica na dnu uređaja ili staklenoj ploči

Ladica klizi izravno na dnu uređaja ili na staklenoj ploči. Nema vodilica.

Kada izvadite ladicu, staklene ploče koje se nalaze ispod možete upotrijebiti kao police za odlaganje.

#### Vađenje ladice

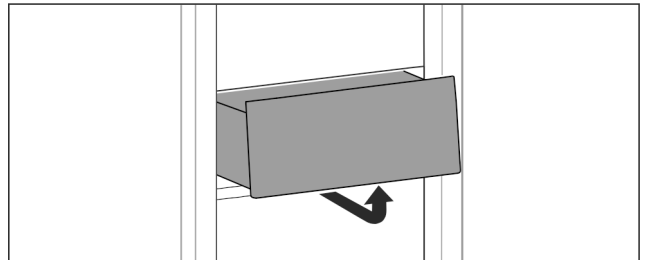


Fig. 45

- ▶ Izvadite ladicu kao što je prikazano na slici.

#### Umetanje ladice

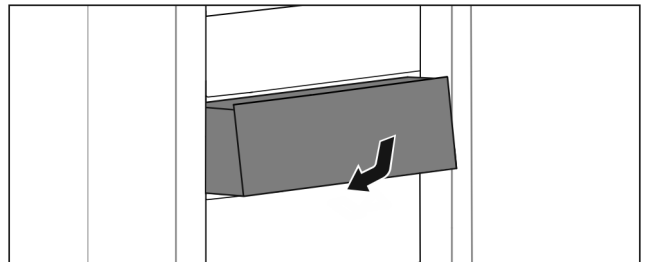


Fig. 46

- ▶ Umetnite ladicu kao što je prikazano na slici.

## 7.2 Staklene ploče

Staklenu ploču ispod ladica možete izvaditi radi čišćenja.

Staklenu ploču ispod ladica možete izvaditi da biste iskoristili VarioSpace.

### 7.2.1 Vađenje/umetanje staklene ploče

Pobrinite se za to da su ispunjene sljedeće pretpostavke:

- Staklena ploča ispod ladice: Ladica je izvađena. (pogledajte 7.1 Ladice)

#### Vađenje staklene ploče

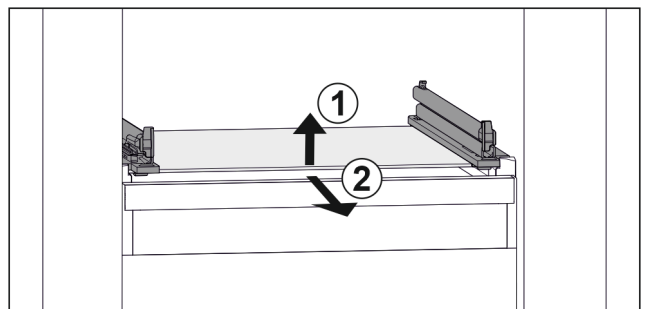


Fig. 47 Primjerni prikaz staklene ploče

- ▶ Staklenu ploču podignite srijeda. Fig. 47 (1)
- ▶ Izvadite staklenu ploču prema naprijed. Fig. 47 (2)

## Umetanje staklene ploče

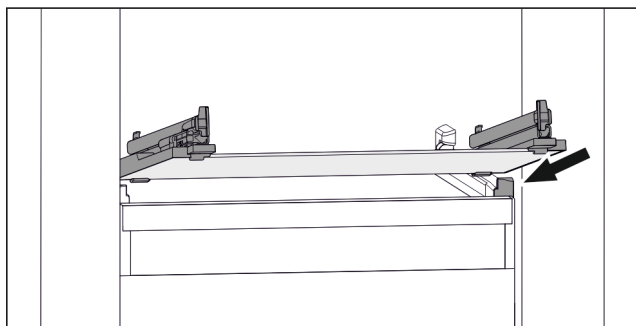


Fig. 48 Primjerm prikaz staklene ploče

- ▶ Stavite ladicu ukoso iza zaustavljača. (pogledajte Fig. 48)
- ▶ Spustite staklenu ploču.
- ▶ Gurnite staklenu ploču prema natrag.

## 7.3 VarioSpace

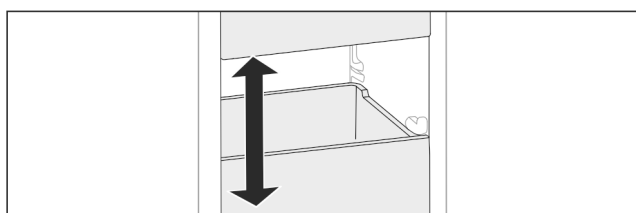


Fig. 49

Ladice i staklene ploče možete izvaditi iz uređaja. Na taj ćete način dobiti mjesta za velike namirnice kao što su perad, meso, veliki komadi divljači i visoki pekarski proizvodi. Mogu se zamrznuti kao cjelina i dalje pripremati.

- ▶ Obratite pozornost na granice nosivosti ladica i staklenih ploča (pogledajte 9.1 Tehnički podaci).

## 8 Održavanje

### 8.1 Rastavljanje/montaža sustava za izvlačenje

#### 8.1.1 Napomene za rastavljanje

Neke sustave za izvlačenje možete rastaviti radi čišćenja. Vaš uređaj može imati različite sustave za izvlačenje.

Sljedeći sustavi za izvlačenje mogu se ili ne mogu rastaviti:

| Sustav za izvlačenje                      | može se rastaviti / ne može se rastaviti |
|---|--|
| Ladica na dnu uređaja ili staklenoj ploči | ne može se rastaviti                     |

### 8.2 Odleđivanje uređaja



#### UPOZORENJE

Nepravilno odmrzavanje uređaja!\*

Ozljede i oštećenja.

- ▶ Za ubrzanje odmrzavanja upotrebljavajte samo mehanička pomagala ili druga sredstva koja je preporučio proizvođač.
- ▶ Ne upotrebljavajte električne grijače ili parne čistače, otvoreni plamen ili sprejeve za odmrzavanje.
- ▶ Led ne uklanjajte oštrim predmetima.

#### 8.2.1 Odleđivanje s NoFrost\*

Odleđivanje je automatski zahvaljujući sustavu NoFrost. Vлага sjeda na isparivač i periodički se otapa i isparava.

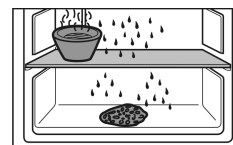
Uređaj ne treba otapati.

#### 8.2.2 Ručno odleđivanje\*

Nakon dužeg rada stvara se sloj inja, odn. leda.

Sljedeći faktori ubrzavaju stvaranje sloja inja odn. leda:

- Uređaj se često otvara.
- Umeću se tople namirnice.  
Jedan dan prije odleđivanje:
- ▶ Aktivirajte SuperFrost (pogledajte 6.3 Funkcije uređaja).
- ▶ Zamrznuta hrana će dobiti »hladnu zalihu«.
- ▶ Isključite uređaj.
- ▶ Izvucite mrežni utikač ili isključite osigurač.
- ▶ Zamrznutu hranu zamotajte u novinski papir ili deke i pohranite na hladnom mjestu.
- ▶ Na srednju policu stavite posudu s vrućom, a ne vreloom vodom.



▷ Odleđivanje se ubrzava.

- ▶ Tijekom odleđivanja ostavite otvorena vrata uređaja.
- ▶ Izvadite komadiće leda koji su se odlomili.
- ▶ Otopljenu vodu eventualno više puta pokupite spužvom ili krpom.
- ▶ Očistite uređaj (pogledajte 8.3 Čišćenje uređaja).

### 8.3 Čišćenje uređaja

#### 8.3.1 Priprema



#### UPOZORENJE

Opasnost električnog udara!

- ▶ Izvucite utikač hladnjaka ili prekinite dovod električne energije.



#### UPOZORENJE

Opasnost od požara

- ▶ Nemojte oštetiti rashladni cirkulacijski krug.

- ▶ Ispraznite uređaj.
- ▶ Izvucite mrežni utikač.

#### 8.3.2 Čišćenje kućišta

#### POZOR

Nestručno čišćenje!

Oštećenja uređaja.

- ▶ Upotrebljavajte isključivo mekane krpe za čišćenje i univerzalna sredstva za čišćenje.
- ▶ Nemojte koristiti spužve ili čeličnu vunu koji grebu.
- ▶ Nemojte koristiti oštra sredstva za čišćenje ili sredstva koja grebu, sadrže pijesak, klorid ili kiseline.



#### UPOZORENJE

Opasnost od ozljeda i oštećenja zbog vruće pare!

Vruća para može uzrokovati opekline i oštetiti površine.

- ▶ Nemojte koristiti uređaje za čišćenje na paru!

## Korisnička podrška

- ▶ Kućište brišite mekom, čistom krpom. Pri jakoj prljavštini upotrijebite mlačnu vodu i neutralno sredstvo za čišćenje. Staklene površine mogu se dodatno očistiti sredstvom za čišćenje stakla.

### 8.3.3 Čišćenje unutrašnjosti

#### POZOR

Nestručno čišćenje!

Oštećenja uređaja.

- ▶ Upotrebjavajte isključivo mekane krpe za čišćenje i univerzalna sredstva za čišćenje.
- ▶ Nemojte koristiti spužve ili čeličnu vunu koji grebu.
- ▶ Nemojte koristiti oštra sredstva za čišćenje ili sredstva koja grebu, sadrže pijesak, klorid ili kiseline.

- ▶ Plastične površine: ručno očistite mekom, čistom krpom i mlakom vodom s malo deterdženta.
- ▶ Metalne površine: ručno očistite mekom, čistom krpom i mlakom vodom s malo deterdženta.

### 8.3.4 Čišćenje opreme

#### POZOR

Nestručno čišćenje!

Oštećenja uređaja.

- ▶ Upotrebjavajte isključivo mekane krpe za čišćenje i univerzalna sredstva za čišćenje.
- ▶ Nemojte koristiti spužve ili čeličnu vunu koji grebu.
- ▶ Nemojte koristiti oštra sredstva za čišćenje ili sredstva koja grebu, sadrže pijesak, klorid ili kiseline.

#### Čišćenje mekanom, čistom krpom i mlakom vodom s malo deterdženta:

- Ladica
- ▶ Rastavite opremu: vidi pojedina poglavlja.
- ▶ Očistite opremu.

### 8.3.5 Nakon čišćenja

- ▶ Krpom suho obrišite uređaj i dijelove opreme.
- ▶ Priključite i uključite uređaj.
- ▶ Aktivirajte SuperFrost (pogledajte 6.3 Funkcije uređaja). Kada je temperatura dovoljno niska:
- ▶ Spremite namirnice.
- ▶ Redovito ponavljajte čišćenje.

## 9 Korisnička podrška

### 9.1 Tehnički podaci

| Temperaturno područje |                  |
|-----------------------|------------------|
| Zamrzavanje           | -28 °C do -16 °C |

| Maksimalna količina za zamrzavanje / 24 h |   |
|---|---|
| Zamrzivač                                 | vidi označnu pločicu pod »Kapacitet zamrzavanja .../24 h« |

| Maksimalna masa opterećenja opreme  |        |
|---|--------|
| Oprema  |        |
| Kod uređaja s funkcijom NoFrost:*<br>ladica na staklenoj ploči*<br>(pogledajte 7.1.1 Ladica na dnu uređaja ili staklenoj ploči) * | 13 kg* |

| Maksimalna masa opterećenja opreme   |        |
|--|--------|
| Oprema   |        |
| Kod uređaja bez funkcije NoFrost:*<br>ladica na staklenoj ploči*<br>(pogledajte 7.1.1 Ladica na dnu uređaja ili staklenoj ploči) * | 16 kg* |

| Rasvjeta  |                  |            |
|---|------------------|------------|
| Razred energetske učinkovitosti <sup>1</sup>  | Izvor svjetlosti | svjetlosti |
| Ovaj proizvod sadržava izvor svjetlosti ili više njih razreda energetske učinkovitosti G. |                  | LED        |

<sup>1</sup> Uređaj može imati izvore svjetlosti različitih razreda energetske učinkovitosti. Naveden je najniži razred energetske učinkovitosti.

### 9.2 Zvukovi tijekom rada uređaja

Uređaj tijekom rada stvara različite zvukove.

- Ako je **učinak hlađenja** niži, uređaj štedi energiju, ali radi dulje. Glasnoća je **niža**.
- Ako je **učinak hlađenja** veći, namirnice se brže rashlađuju. Glasnoća je **viša**.

Primjeri:

- aktivirane funkcije (pogledajte 6.3 Funkcije uređaja)
- svježe umetnute namirnice
- visoka temperatura okoline
- dugo otvorena vrata

| Zvuk                  | Moguć uzrok   | Vrsta zvuka                |
|-----------------------|---|----------------------------|
| Grgotanje i žuborenje | Rashladno sredstvo teče kružnim tokom hlađenja.           | normalan zvuk tijekom rada |
| Hučanje i šištanje    | Rashladno sredstvo uštrcava se u kružni tok hlađenja.     | normalan zvuk tijekom rada |
| Brujanje              | Uređaj hladi namirnice. Glasnoća ovisi o učinku hlađenja. | normalan zvuk tijekom rada |
| Klikanje              | Komponente se uključuju i isključuju.                     | normalan zvuk uklapanja    |
| Zujanje ili bruhanje  | Ventili ili zaklopke su aktivni.                          | normalan zvuk uklapanja    |

| Zvuk      | Moguć uzrok                              | Vrsta zvuka | Uklanjanje  |
|-----------|--|-------------|---|
| Vibracije | Neprikladna montaža                      | Zvuk greške | Uređaj pomoću prilagodljivih nogu vodoravno poravnajte.       |
| Zveckanje | Oprema, predmeti u unutrašnjosti uređaja | Zvuk greške | Pričvrstite dijelove opreme. Ostavite razmak između dijelova. |

## 9.3 Tehničke smetnje

Vaš uređaj je konstruiran i proizveden tako da su osigurani funkcijska sigurnost i dug vijek trajanja. Ako pri korištenju dođe do smetnji, provjerite radi li se o smetnji zbog greške korisnika. U tom slučaju moramo vam i tijekom jamstvenog razdoblja zaračunati troškove popravka.

Sljedeće smetnje možete sami ukloniti.

### 9.3.1 Funkcija uređaja

| Kvar  | Uzrok  | Uklanjanje   |
|---|--|--|
| <b>Uređaj ne radi.</b>  | → Uređaj nije uključen.  | ▶ Uključite uređaj.  |
|   | → Mrežni utikač ne ispravno utaknut u utičnicu.  | ▶ Provjerite mrežni utikač.  |
|   | → Osigurač utičnice nije ispravan.   | ▶ Provjerite osigurač.   |
|   | → Ispad struje   | ▶ Držite uređaj zatvorenim.<br>▶ Zaštitite namirnice: Odozgo na živežne namirnice stavite rashladne uloške ili upotrijebite drugi hladnjak ako struje nema duže vrijeme.<br>▶ Odmrznute živežne namirnice nemojte ponovo zamrzavati. |
|   | → Električni utikač nije ispravno utaknut u utičnicu.  | ▶ Provjerite električni utikač.  |
| <b>Temperatura nije dovoljno niska.</b>                                     | → Vrata uređaja nisu dobro zatvorena.  | ▶ Zatvorite vrata uređaja.   |
|   | → Prozračivanje i odzračivanje nije dovoljno.  | ▶ Oslobodite i očistite ventilacijske rešetke.   |
|   | → Temperatura okoline je previsoka.  | ▶ Rješenje problema: (pogledajte 1.3 Područje upotrebe uređaja).   |
|   | → Uređaj je otvaran prečesto ili predugo.  | ▶ Pričekajte hoće li se potrebna temperatura ponovno sama namjestiti. Ako ne, obratite se servisnoj službi. (pogledajte 9.4 Servisna služba)   |
|   | → Napunjena je prevelika količina svježih živežnih namirnica bez SuperFrost.                                 | ▶ Rješenje problema: (pogledajte SuperFrost)   |
|   | → Temperature je pogrešno namještena.  | ▶ Namjestite temperaturu na nižu i provjerite nakon 24 sata.   |
|   | → Uređaj je preblizu izvoru topline (štednjak, grijanje itd.).   | ▶ Promijenite lokaciju uređaja ili izvora topline.   |
| <b>Brtva vrata je neispravna ili je treba zamijeniti iz drugih razloga.</b> | → Brtva vrata može se zamijeniti. Možete je zamijeniti bez dodatnog pomoćnog alata.                          | ▶ Obratite se servisnoj službi. (pogledajte 9.4 Servisna služba)   |
| <b>Uređaj je zaleđen ili se stvara kondenzacija.</b>                        | → Brtva vrata može skliznuti iz utora.   | ▶ Provjerite ispravnu učvršćenost brtve vrata u utoru.   |
| <b>Koncentrirano skupljanje leda u sredini stropa uređaja iznutra.*</b>     | → Skupljanje leda je normalno. Zbog fizikalnih karakteristika led se koncentrirano stvara na stropu uređaja. | ▶ Strugačem za led uklonite led.   |

### 9.3.2 Oprema

| Kvar                                   | Uzrok  | Uklanjanje  |
|--|--|---|
| <b>Unutarnja rasvjeta ne svijetli.</b> | → Uređaj nije uključen.                      | ▶ Uključite uređaj.   |
|  | → Vrata su bila otvorena dulje od 15 minuta. | ▶ Unutarnja rasvjeta automatski će se isključiti nakon oko 15 minuta kad su vrata otvorena. |

# Isključivanje uređaja

| Kvar | Uzrok   | Uklanjanje   |
|------|---|--|
|      | → LED rasvjeta je neispravna ili je poklopac oštećen. | ▶ Obratite se servisnoj službi. (pogledajte 9.4 Servisna služba) |

## 9.4 Servisna služba

Najprije provjerite možete li sami ukloniti kvar (pogledajte 9 Korisnička podrška). Ako ne možete, obratite se servisnoj službi.

Adresu ćete pronaći u priloženoj brošuri »Servis tvrtke Liebherr« ili na stranici [home.liebherr.com/service](http://home.liebherr.com/service).



### UPOZORENJE

Nestručan popravak!  
Ozljede.

- ▶ Popravke i zahvate na uređaju i priključnom mrežnom vodu, koji nisu izričito navedeni u (pogledajte 8 Održavanje), smije vršiti samo servisna služba.
- ▶ Oštećene kabele za mrežni priključak smiju mijenjati samo proizvođač ili njegov servisna službe odnosno slično kvalificirana osoba.
- ▶ Kod uređaja s IEC utikačem zamjenu smije izvršiti kupac.

### 9.4.1 Kontakt sa servisnom službom

Provjerite imate li sljedeće informacije o uređaju:

- Naziv uređaja (model i indeks)
- Servisni br. (servis)
- Serijski broj (S br.)
- ▶ Pogledajte informacije o uređaju na označnoj pločici. (pogledajte 9.5 Označna pločica)
- ▶ Zabilježite informacije o uređaju.
- ▶ Obavijestite servisnu službu: Opišite grešku i predajte informacije o uređaju.
- ▷ Time ćete omogućiti brz i točan servis.
- ▶ Sljedite daljnje upute servisne službe.

## 9.5 Označna pločica

Označna pločica se nalazi iza ladicica s unutarnje strane uređaja.

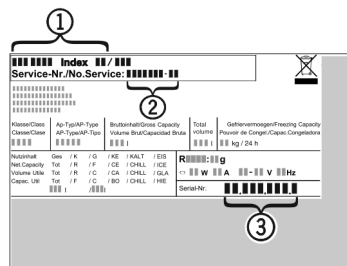


Fig. 50

- (1) Naziv uređaja
- (2) Servisni br.
- (3) Serijski br.
- ▶ Očitajte informacije s označne pločice.

## 10 Isključivanje uređaja

- ▶ Ispraznite uređaj.
- ▶ Isključite uređaj. (pogledajte Uključivanje i isključivanje uređaja)
- ▶ Izvucite mrežni utikač.
- ▶ Po potrebi uklonite utikač na uređaju: izvucite ga i istovremeno ga pomaknite slijeva udesno.

- ▶ Očistite uređaj. (pogledajte 8.3 Čišćenje uređaja)
- ▶ Ostavite vrata otvorena, kako ne bi nastao smrad.

## 11 Zbrinjavanje

### 11.1 Priprema uređaja za zbrinjavanje



Tvrtka Liebherr upotrebljava u nekim uređajima baterije. Zbog zaštite okoliša zakonodavac je u EU-u obvezao krajnjeg korisnika da te baterije izvadi prije zbrinjavanja starih uređaja. Ako vaš uređaj sadržava baterije, na uređaju postoji odgovarajuća napomena.

**Svjetiljke** U slučaju da svjetiljke možete sami izvaditi, a da ih ne uništite, i njih demontirajte prije zbrinjavanja.

- ▶ Stavite uređaj izvan pogona.
- ▶ Uređaj s baterijama: izvadite baterije. Za opis vidi poglavlje **Održavanje**.
- ▶ Ako je moguće: demontirajte svjetiljke a da ih ne oštetite.

### 11.2 Ekološko zbrinjavanje uređaja



Uređaj još sadrži vrijedne materijale i treba ga zbrinuti odvojeno od ostalog otpada u naselju.



**Li-Ion**

Zbrinite baterije odvojeno od starih uređaja. U tu svrhu baterije možete besplatno predati u trgovini i u reciklažnim dvorištima.

**Svjetiljke**

Demontirane svjetiljke zbrinite putem odgovarajućih sabirnih sustava.

Za Njemačku:

Uređaj možete besplatno zbrinuti u spremnicima za prikupljanje razreda 1 u lokalnim reciklažnim dvorištima. Pri kupnji novog hladnjaka/zamrzivača i prodajne površine > 400 m<sup>2</sup> trgovina će i besplatno preuzeti vaš stari uređaj.



### UPOZORENJE

Curenje rashladnog sredstva i ulja!  
Požar. Postojeće rashladno sredstvo ekološki je prihvatljivo, ali i zapaljivo. Postojeće ulje također je zapaljivo. Rashladno sredstvo i ulje koji cure mogu se zapaliti ako dosegnu odgovarajuće visoku koncentraciju i dođu u dodir s vanjskim izvorom topline.

- ▶ Nemojte oštetiti cijepljene vodove kružnog toka rashladnog sredstva i kompresora.

- ▶ Odvezite uređaj bez oštećenja.
- ▶ Zbrinite baterije, svjetiljke i uređaj prema prethodno navedenim specifikacijama.



[home.liebherr.com/fridge-manuals](https://home.liebherr.com/fridge-manuals)

**HR** samostojeći zamrzivač  
ORIGINALNE UPUTE ZA UPORABU

Datum izdanja: 20231110

**Indeks br. artikla: 7086397-00**

Liebherr-Hausgeräte Marica EOOD  
Bezirk Plovdiv  
4202 Radinovo  
Bulgarien