

Upute za uporabu

kombinirani hladnjak sa zamrzivačem

HR



20210913 **7082871 - 00**

CN(be)(ef)(bs)(iel)31../35../39../40..

LIEBHERR

Sadržaj

1	Ukratko o uređaju	2
1.1	Pregled uređaja i opreme.....	2
1.2	Područje upotrebe uređaja.....	2
1.3	Sukladnost.....	3
1.4	Baza podataka EPREL.....	3
1.5	Dimenzije postavljanja.....	3
1.6	Ušteda energije.....	3
1.7	SmartDevice	4
2	Opće sigurnosne upute	4
3	Elementi za rukovanje i prikaz	5
3.1	Početni zaslon.....	5
3.2	Struktura za rukovanje.....	5
3.3	Navigacija.....	5
3.4	Simboli prikaza.....	6
3.5	Opcije uređaja.....	6
4	Stavljanje u pogon	6
4.1	Transportiranje uređaja.....	6
4.2	Postavljanje uređaja.....	6
4.3	Promjena smjera okretanja vrata.....	7
4.4	Ugradnja u kuhinjski namještaj.....	9
4.5	Zbrinjavanje ambalaže.....	10
4.6	Priključivanje uređaja.....	10
4.7	Uključivanje uređaja.....	10
5	Rukovanje	10
5.1	Promjena jedinice za temperaturu.....	10
5.2	Osiguranje za djecu.....	10
5.3	SabbathMode.....	10
5.4	Hladnjak.....	11
5.5	Zamrzivač.....	13
6	Održavanje	14
6.1	Otapanje uređaja s NoFrost sustavom.....	14
6.2	Čišćenje uređaja.....	14
6.3	Služba za kupce.....	15
7	Smetnje	15
8	Poruke	16
9	Stavljanje van pogona	17
9.1	Isključivanje uređaja.....	17
9.2	Isključivanje uređaja.....	17
10	Zbrinjavanje uređaja	18

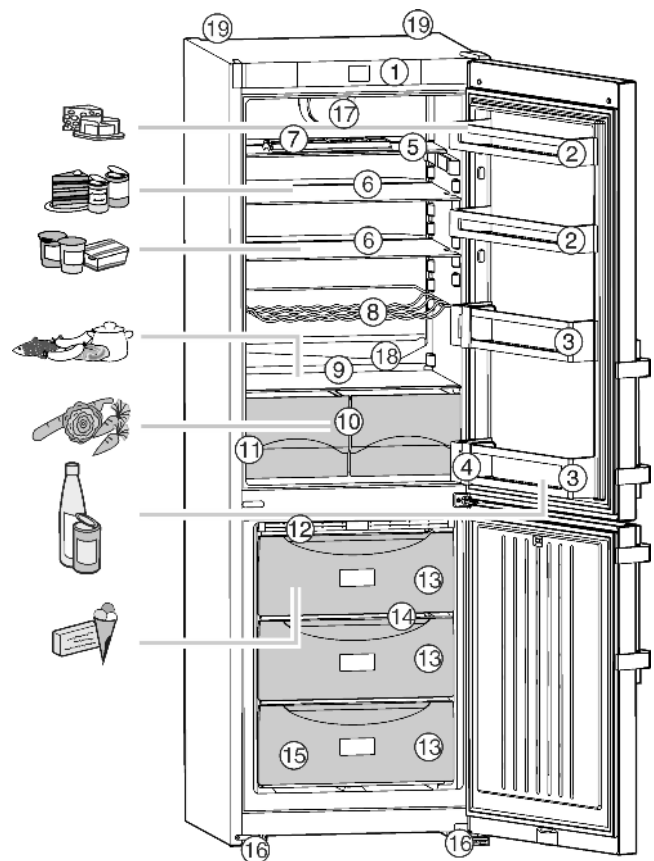


Fig. 1

- | | |
|---|---|
| (1) Elementi za rukovanje i nadzor | (11) Označna pločica |
| (2) Polica u vratima za konzerve, premjestiva | (12) Modul NoFrost |
| (3) Polica za boce | (13) Pretinac za zamrzavanje |
| (4) Držač za boce, pomični | (14) VarioSpace |
| (5) Polica, djeljiva | (15) Posudica za kocke leda |
| (6) Polica, premjestiva | (16) Nožice sprijeda, transportni kotačići straga |
| (7) Polica za jaja | (17) Ventilator |
| (8) Polica za boce* | (18) Ispusni otvor |
| (9) Najhladnije područje | (19) Transportni rukohvati |
| (10) Posude za povrće | |

Proizvođač stalno radi na daljnjem razvoju svih tipova i modela. Zbog toga Vas molimo da imate razumijevanja za to da zadržavamo pravo na izmjene u obliku, opremi i tehnici.

Kako biste se upoznali sa svim prednostima Vašega novog uređaja, pažljivo pročitajte naputke u ovoj uputi.

Uputa vrijedi za više modela, pri čemu su moguća odstupanja. Odlomci koji se odnose samo na određene uređaje su označeni zvjezdicom (*).

Napomene za djelovanje označene su s ►, a rezultati djelovanja s ▽.

1 Ukratko o uređaju

1.1 Pregled uređaja i opreme

Uputa

- Sortirajte namirnice kao što je prikazano na slici. Tako uređaj radi s uštedom energije.
- Pretinci, ladice ili košare raspoređeni su u stanju isporuke za optimalno korištenje energije.

1.2 Područje upotrebe uređaja

Namjenska uporaba

Uređaj je prikladan isključivo za hlađenje živežnih namirnica u kućnom ili sličnom području. U to se ubraja i npr. korištenje

- u osobnim kuhinjama, pansionima za doručak,
- za goste u seoskim kućama, hotelima, motelima i drugim smještajima,
- za catering i slične usluge na veliko.

Uređaj nije namijenjen za uporabu kao ugradni uređaj.

Svi su ostali načini uporabe nedopušteni.

Predvidljiva pogrešna uporaba

Sljedeće su uporabe izričito zabranjene:

- skladištenje i hlađenje lijekova, krvne plazme, laboratorijskih preparata ili sličnih tvari i proiz-

voda koji podliježu Direktivi o medicinskim proizvodima 2007/47/EZ

- uporaba na otvorenom uz istodobno visoku vlažnost zraka
- uporaba u potencijalno eksplozivnim područjima
- uporaba na pomičnim podlogama kao što su brodovi, željeznički promet ili zrakoplovi
- skladištenje živih životinja

Zlouporaba uređaja može oštetiti ili pokvariti uskladištene proizvode.

Klimatski razredi

Uređaj je prema klimatskom razredu konstruiran za rad pri ograničenim temperaturama okoline. Klimatski razred primjeren za vaš uređaj otisnut je na tipskoj pločici.

Uputa

- Kako bi se zajamčio ispravan rad, pridržavajte se navedenih okolnih temperatura.

Klimatski razred	za temperature okoline od
SN	10 °C do 32 °C
N	16 °C do 32 °C
ST	16 °C do 38 °C
T	16 °C do 43 °C

1.3 Sukladnost

Provjerite propušta li krug sredstva za hlađenje. Uređaj odgovara važećim sigurnosnim odredbama i direktivama EU-a 2014/35/EU, 2014/30/EU, 2009/125/EZ, 2011/65/EU, 2010/30/EU i 2014/53/EU.

Kompletan tekst EU izjave o sukladnosti dostupan je na sljedećoj internetskoj adresi: www.Liebherr.com

1.4 Baza podataka EPREL

Od 1. ožujka 2021. informacije o označavanju energetske učinkovitosti i zahtjevima za ekološki dizajn mogu se pronaći u Europskoj bazi podataka o proizvodima (EPREL). Baza podataka o proizvodima nalazi se na sljedećoj poveznici: <https://eprel.ec.europa.eu/>. Od vas će se tražiti da unesete oznaku modela. Oznaku modela pronaći ćete na označnoj pločici.

1.5 Dimenzije postavljanja

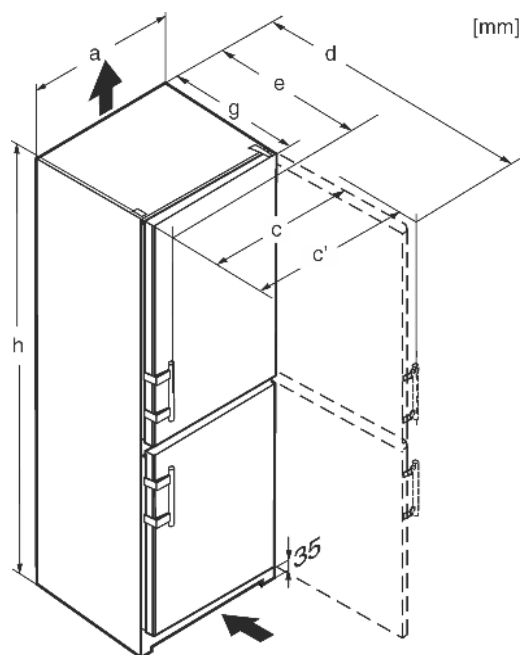


Fig. 2

	h	a	g	e'	d	c	c'
CN(ef)3115	1623	600	625*	665*	1179*	600	644
CN(ef)(iel)3515	1817	600	625*	665*	1179*	600	644
CN(ef)3505	1817	600	625*	665*	1179*	600	644
CN(ef)(bs)3915	2011	600	625*	665*	1179*	600	644
CN(be)(ef)(bs)4015	2011	600	625*	665*	1179*	600	644
CN(ef)4005	2011	600	625*	665*	1179*	600	644

* Ako uređaj ima priložene zidne distancere, dimenzija se povećava za 35 mm (pogledajte 4.2 Postavljanje uređaja).

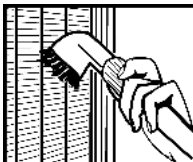
1.6 Ušteda energije

- Uvijek pazite na dobro prozračivanje i odzračivanje. Ne prekrivajte otvore odn. mreže za prozračivanje.
- Otvor ventilatora za zrak uvijek držite slobodnim.
- Nemojte postavljati uređaj u područje izravnog sunčevog zračenja, pokraj štednjaka, grijanja i sličnog.
- Potrošnja energije ovisi o uvjetima postavljanja npr. okolnoj temperaturi (pogledajte 1.2 Područje upotrebe uređaja). Pri višoj okolnoj temperaturi potrošnja energije može se povećati.
- Uređaj otvarajte što je moguće kraće.
- Što je temperatura niže podešena, to je veća potrošnja energije.
- Sortirano umetanje namirnica: home.liebherr.com/food.
- Sve namirnice čuvajte dobro zapakirane i pokrivene. Time se sprječava stvaranje inja.
- Izvadite namirnice samo toliko dugo koliko je potrebno kako se ne bi previše zagrijale.
- Stavljanje toplih jela: Pustite da se prvo ohlade na sobnu temperaturu.
- Odmrznite duboko smrznutu hranu u prostoru za hlađenje.
- U slučaju duljeg vremena odmora ispraznite i isključite dio za zamrzavanje.

Opće sigurnosne upute

Naslage prašine povećavaju potrošnju energije:

- Jednom godišnje obrišite prašinu s rashladnog uređaja s izmjenjivačem topline - metalne rešetke na stražnjoj strani uređaja.



1.7 SmartDevice

Uređaj je pripremljen za integraciju u Smart Home i za proširene usluge. S pomoću uređaja SmartDevice-Box moguće je aktivirati dodatne opcije. Aktivacija se odvija putem portala za kupce MyLiebherr.



Uputa

Uređaj SmartDevice-Box može se kupiti u [trgovini kućanskih aparata Liebherr](http://trgovini.kućanskih.aparata.Liebherr) (home.liebherr.com).

Detaljnije informacije o raspoloživosti, pretpostavkama i pojedinačnim opcijama naći ćete na internetu na stranici smartdevice.liebherr.com.

2 Opće sigurnosne upute

Opasnost za korisnika:

- Uređaj mogu upotrebljavati djeca i osobe ograničenih psihičkih, osjetilnih ili mentalnih sposobnosti ili s nedovoljnim iskustvom i znanjem samo ako su pod nadzorom ili su upućeni u sigurno korištenje uređaja te razumiju opasnosti koje iz toga mogu proizaći. Djeca se ne smiju igrati uređajem. Djeca ne smiju čistiti i održavati uređaj bez nadzora. Djeca starosti između 3 i 8 godina smiju puniti i prazniti uređaj. Djecu mlađu od 3 godine treba držati podalje od uređaja ako nisu pod stalnim nadzorom.
- Kada uređaj iskapčate iz struje, uvijek uhvatite za utikač. Nemojte vući za kabel.
- U slučaju pogreške izvucite mrežni utikač ili isključite osigurač.
- Ne oštećujte mrežni priključni vod. Ne upotrebljavajte uređaj s neispravnim mrežnim priključnim vodom.
- Popravke, zahvate na uređaju i zamjenu mrežnog priključka voda smije vršiti samo servisna služba ili za to obučeno stručno osoblje.
- Montirajte, priključite i zbrinite uređaj samo prema uputama.
- Brižljivo sačuvajte ove upute i u slučaju potrebe je predajte novom vlasniku.

Opasnost od požara:

- Postojeće rashladno sredstvo (podatci na označnoj pločici) ekološki je prihvatljivo, ali i zapaljivo. Rashladno sredstvo koje curi može se zapaliti.

- Nemojte oštetiti cijevne vodove kružnog toka rashladnog sredstva.
- U unutrašnjosti uređaja ne rukujte izvorima zapaljenja.
- U unutrašnjosti uređaja nemojte upotrebljavati električne uređaje (npr. uređaje za čišćenja na paru, grijače, uređaje za pripremu sladoleda itd.).
- Kada curi rashladno sredstvo: Uklonite otvorenu vatru ili izvor zapaljenja u blizini mjesta istjecanja. Dobro prozračite prostoriju. Obavijestite servisnu službu.
- U uređaju ne skladištite eksplozivne materijale ili doze pod pritiskom sa zapaljivim pogonskim sredstvima kao što je propan, butan, pentan itd. Takve doze pod pritiskom prepoznat ćete po simbolu s plamenom otisnutim na podacima o sadržaju doze. Električni sklopovi mogu zapaliti plinove koji izlaze.
- Svijeće koje gore, svjetiljke i ostale predmete s otvorenim plamenom držite podalje od uređaja, kako ne bi zapalili uređaj.
- Alkoholna pića ili druga sredstva koja sadržavaju alkohol čuvajte samo dobro zatvorene. Električne komponente mogu zapaliti iscurjeli alkohol.

Opasnost od pada i prevrtanja:

- Postolje, pretince s ladicama, vrata itd. ne koristite kao gazište ili potpore. To posebno vrijedi za djecu.
- Ako su vrata otvorena, postoji opasnost od prevrtanja ako uređaj još nije propisno ugrađen.

Opasnost od trovanja živežnim namirnicama:

- Nemojte jesti namirnice koje su dugo stajale u uređaju.

Opasnost od smrzavanja, osjećaja gluhoće i bolova:

- Izbjegavajte trajni kontakt kože s hladnim površinama ili ohlađenom/smrznutom hranom ili poduzmite zaštitne mjere, npr. upotrijebite rukavice.

Opasnost od ozljeda i oštećenja:

- Vruća para može izazvati ozljede. Za odmrzavanje ne upotrebljavajte električne grijače uređaje ili uređaje za parno čišćenje, otvoreni plamen ili sprejeve za odmrzavanje.
- Led ne uklanjajte ostrim predmetima.

Opasnost od prignječenja:

- Pri otvaranju i zatvaranju vrata ne gurajte ruke u okove. Možete si prignječiti prste.

Simboli na uređaju:



Simbol se može nalaziti na kompresoru. Odnosi se na ulje u kompresoru i upućuje na sljedeću opasnost: Kod gutanja i prodiranja u dušne putove može biti smrtonosan. Ova napomena važna je samo za recikliranje. U normalnom pogonu ne postoji opasnost.



Simbol se nalazi na kompresoru i ukazuje na opasnost od zapaljivih tvari. Nemojte uklanjati naljepnicu.



Ova ili slična naljepnica mogu se nalaziti na stražnjoj strani uređaja. Odnosi se na pjenu ispunjene ploče u vratima i/ili u kućištu. Ova napomena važna je samo za recikliranje. Nemojte uklanjati naljepnicu.

Obratite pažnju na specifične upute u drugim poglavljima:

	OPASNOST	označava neposredno opasnu situaciju koja može uzrokovati smrt ili teške tjelesne ozljede, ako se ne izbjegne.
	UPOZORENJE	označava opasnu situaciju koja može uzrokovati smrt ili teške tjelesne ozljede, ako se ne izbjegne.
	OPREZ	označava opasnu situaciju koja može uzrokovati lakše ili srednje teške tjelesne ozljede, ako se ne izbjegne.
	POZOR	označava opasnu situaciju koja može uzrokovati materijalne štete, ako se ne izbjegne.
	Uputa	označava korisne napomene i savjete.

3 Elementi za rukovanje i prikaz

3.1 Početni zaslon

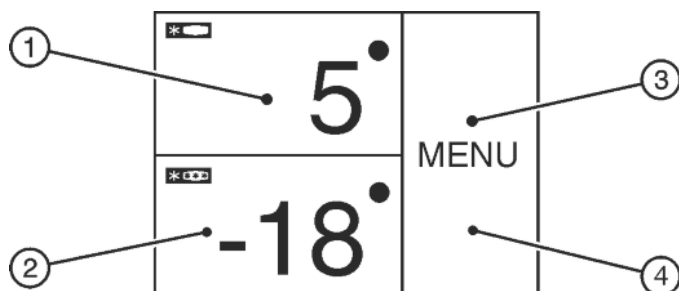


Fig. 3

- (1) Polje hladnjaka (2) Polje zamrzivača (3) Polje izbornika (4) Zaslon

Početni zaslon je početni prikaz za korisnika. Od tamo se vrše sva namještanja.

Pritiskom na zaslon mogu se pozvati funkcije i mijenjati vrijednosti.

3.2 Struktura za rukovanje

Polje hladnjaka



Fig. 4

- (1) Simbol hladnjaka (2) Pokazivač temperature hladnjaka

U polju hladnjaka prikazuje se namještena temperatura hladnjaka.

Mogu se izvršiti sljedeća namještanja:

- namještanja temperature
- isključivanje i uključivanje hladnjaka

Polje zamrzivača



Fig. 5

- (1) Simbol zamrzivača (2) Pokazivač temperature zamrzivača

U polju zamrzivača prikazuje se namještena temperatura zamrzivača.

Mogu se izvršiti sljedeća namještanja:

- namještanja temperature
- isključivanje i uključivanje uređaja

Kod isključivanja zamrzivača isključuje se i hladnjak.

Polje izbornika

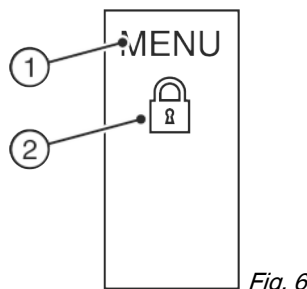


Fig. 6

- (1) Glavni izbornik (2) Aktivirana opcija

Polje izbornika nudi pristup opcijama i postavkama uređaja. Dodatno su prikazane aktivirane opcije.

3.3 Navigacija

Pristup pojedinačnim opcijama dobit ćete pritiskom na izbornik. Nakon potvrde neke opcije ili postavke oglašava se zvučni signal. Prikaz se prebacuje na početni zaslon.

Uređajem se rukuje pomoću sljedećih simbola:



Standby:

Uključivanje uređaja ili temperaturne zone.

MENU

Izbornik:

Pozivanje opcija.



Minus / Plus:

Mijenjanje postavke (npr. regulacija temperature).

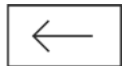
Stavljanje u pogon



Navigacijska strelica lijevo/desno:

Odabir opcija ili navigacija u izborniku.

Pomoću navigacijskih strelica možete listati između pojedinačnih opcija. Nakon zadnje opcija ponovo se prikazuje prva.



Natrag:

Prekid odabira.

Prikaz se prebacuje u sljedeću višu razinu odn. na početni zaslon.



OK:

Potvrda odabira.

Nakon potvrde prikaz se prebacuje na početni zaslon.



ON / OFF, START / STOP

Aktivacija/deaktivacija opcije.



Nakon aktivacije ili deaktivacije neke opcije prikaz se prebacuje na početni zaslon.



RESET:

Resetiranje timera.



Pristup servisnoj službi

Napomena

Ako se nakon 1 minute ne izvrši odabir, prikaz se prebacuje na početni zaslon.

3.4 Simboli prikaza

Simboli prikaza informiraju o aktualnom stanju uređaja.



Strelice prema gore:

Temperatura se povećava.



Strelice prema dolje:

Temperatura se smanjuje.



Standby:

Uređaj ili temperaturna zona su isključeni.



Poruke:

Postoje aktivne poruke o greškama i upozorenja.

3.5 Opcije uređaja

Mogu se aktivirati ili namjestiti sljedeće opcije, objašnjenja i mogućnost namještanja, (pogledajte 5 Rukovanje) :

Simbol



Opcija

SuperCool^x



SuperFrost^x



Ventilator^x



SabbathMode



Osiguranje za djecu^x



Jedinica za temperaturu

^x Ako je aktivirana opcija, u polju izbornika prikazuje se pripadajući simbol.

Simbol se deaktivira kada opcija završava ili se deaktivira.

4 Stavljanje u pogon

4.1 Transportiranje uređaja

- ▶ Uređaj transportirajte zapakiran.
- ▶ Uređaj transportirajte u uspravnom položaju.
- ▶ Uređaj nemojte transportirati sami.

4.2 Postavljanje uređaja



UPOZORENJE

Opasnost od požara zbog vlage!

Kada dijelovi koji vode struju ili mrežni priključni vod postanu vlažni, može doći do kratkog spoja.

- ▶ Uređaj je namijenjen za upotrebu u zatvorenim prostorijama. Uređaj nemojte postavljati na otvorenom ili u vlažnom području i području prskanja vodom.



UPOZORENJE

Opasnost od požara zbog kratkog spoja!

Ako dođe do međusobnog dodira između mrežnog kabela/utikača uređaja ili nekog drugog uređaja i stražnje strane uređaja, mrežni kabel/utikač mogu se oštetiti zbog vibracija uređaja, tako da može doći do kratkog spoja.

- ▶ Uređaj treba postaviti tako da ne dodiruje utikač ili mrežni kabel.
- ▶ U utičnice u prostoru stražnje strane uređaja ne smiju se priključivati niti uređaj niti drugi uređaji.



UPOZORENJE

Opasnost od požara zbog rashladnog sredstva!

Postojeće rashladno sredstvo ekološki je prihvatljivo, ali i zapaljivo. Rashladno sredstvo koje curi može se zapaliti.

- ▶ Nemojte oštetiti cijevne vodove kružnog toka rashladnog sredstva.



UPOZORENJE

Opasnost od požara i oštećenja!

- ▶ Ne stavlajte na hladnjak uređaje koji zrače toplinu npr. mikrovalnu pećnicu, toster itd!



UPOZORENJE

Opasnost od požara i oštećivanja zbog blokiranih otvora za prozračivanje!

- ▶ Otvore za prozračivanje uvijek držite slobodnim. Uvijek pazite na dobro prozračivanje i odzračivanje!

POZOR

Opasnost od oštećivanja kondenziranim vodom!

- ▶ Uređaj ne postavljajte izravno uz drugi uređaj za hlađenje/zamrzavanje.

Uputa

Ako se više uređaja postavljaju jedan pored drugog, između uređaja ostavite razmak od 100mm. Ako ne poštujete taj razmak, između bočnih stijenki uređaja nastaje kondenzacija.

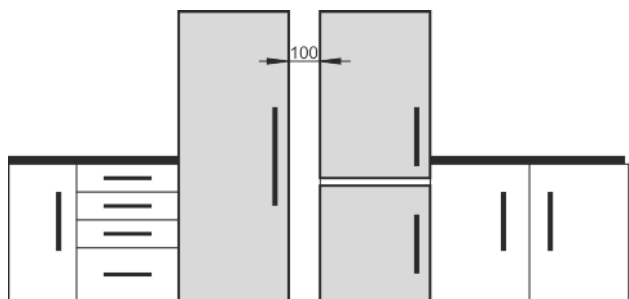


Fig. 7

- U slučaju oštećenja obavezno se prije priključivanja uređaja informirajte kod dobavljača.
- Pod na mjestu postavljanja mora biti vodoravan i ravan.
- Nemojte postavljati uređaj u područje direktnog sunčevog zračenje, pokraj štednjaka, grijanja i sličnog.
- Postavite stražnju stranu uređaja izravno na zid tako da uvijek upotrijebite priloženi zidni odstojnik (vidi dolje).
- Uređaj se smije premješati samo kad je prazan.
- Podloga uređaja treba biti iste visine kao i okolni pod.
- Uređaj nemojte postavljati sami.
- Što je više rashladnog sredstva u uređaju, to veći mora biti prostor u kojem se uređaj nalazi. U premalim prostorima može nastati zapaljiva smjesa plina i zraka u slučaju istjecanja. Za svakih 8 g rashladnog sredstva prostor za postavljanje mora biti velik najmanje 1 m³. Podatci o količini rashladnog sredstva nalaze se na označnoj pločici u unutrašnjosti uređaja.
- ▶ Skinite priključni kabel sa stražnje strane uređaja. Pri tome skinite držač kabela, u suprotnom nastaju vibracijski šumovi!
- ▶ Skinite zaštitnu foliju s vanjske strane uređaja.*

POZOR

Opasnost od oštećenja zbog sredstva za njegu nehrđajućeg (plemenitog) čelika!

Vrata od nehrđajućeg čelika i bočne stranice od nehrđajućeg čelika obrađene su visokovrijednim premazom za površinu.

Sredstva za njegu nehrđajućeg čelika oštećuju površine.

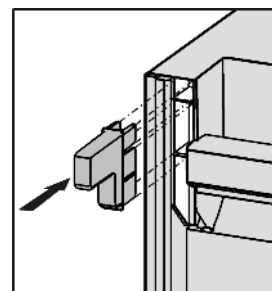


- ▶ Brišite premazane površine vrata i bočnih stijenki te lakirane površine vrata i bočnih stijenki isključivo mekanom, čistom krpom. Pri jakoj prljavštini upotrijebite malo vode ili neutralno sredstvo za čišćenje. Opcijski se može upotrijebiti i krpa od mikrovlakana.

- ▶ Skinite zaštitnu foliju s ukrasnih letvica.
- ▶ Uklonite sve transportne sigurnosne dijelove.

Kako bi se postigla deklarirana potrošnja energije, potrebno je koristiti distancere koji su priloženi uz neke uređaje. Time se dubina uređaja povećava za oko 35 mm. Uređaj je potpuno funkcionalan bez uporabe distancera, ali ima neznatno veću potrošnju energije.

- ▶ Ako uređaj ima priložene zidne distancere, postavite te zidne distancere na stražnji dio uređaja na lijevoj i desnoj strani.



- ▶ Uklonite ambalažu. (pogledajte 4.5 Zbrinjavanje ambalaže) .



OPREZ

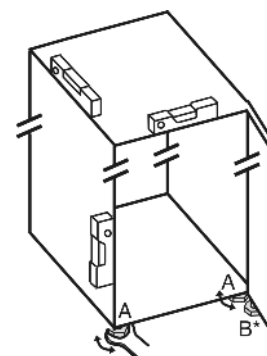
Opasnost od ozljeda i oštećenja zbog prevrtanja i ispadanja vrata uređaja!

Ako dodatna podesiva nožicu na donjem podlošku ležaja ne dosjedne ispravno na pod, vrata mogu ispasti ili se uređaj prevrnuti. To može dovesti do materijalnih šteta i ozljeda.

- ▶ Odvrnite podesivu nožicu na podlošku ležaja sve dok ne nalegne na pod.
- ▶ Zatim odvrnite još za 90°.

- ▶ Uređaj poravnajte priloženim viličastim ključem preko podesivih nožica (A) i pomoću libela tako da stoji stabilno i uspravno.

- ▶ Zatim poduprite vrata: Odvrnite nogu za podešavanje (B) sve dok ne nalegne na pod, zatim je okrenite još za 90°.



Uputa

- ▶ Očistite uređaj (pogledajte 6.2 Čišćenje uređaja.) .

Ako se uređaj postavlja u vrlo vlažnoj okolini, na vanjskog strani uređaja može doći do stvaranja kondenzirane vode.

- ▶ Obratite pozornost na dobro prozračivanje i odzračivanje na mjestu postavljanja.

4.3 Promjena smjera okretanja vrata

Prema potrebi možete zamijeniti graničnik:

Osigurajte da imate na raspolaganju sljedeći alat:

- Torx® 25
- Torx® 15
- Odvijač
- eventualno odvijač na baterije
- eventualno drugu osobu za montažu

4.3.1 Skidanje gornjih vrata

Uputa

- ▶ Izvadite živežne namirnice iz polica u vratima prije nego skinete vrata, kako ne bi ispale van.

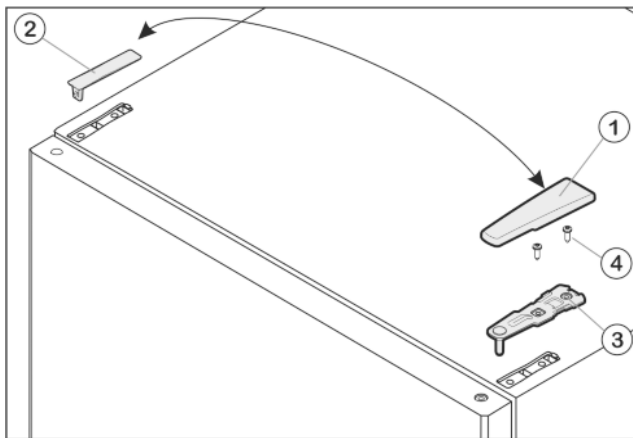


Fig. 8

- ▶ Zatvorite gornja vrata.
- ▶ Skinite pokrov Fig. 8 (1) prema naprijed i gore.
- ▶ Podignite pokrov Fig. 8 (2).



OPREZ

Opasnost od ozljeđivanja ako se vrata prevrnu!

- ▶ Dobro pričvrstite vrata.
- ▶ Oprezno odložite vrata.
- ▶ Odvijte gornji podložak ležaja Fig. 8 (3) (2 puta Torx® 25) Fig. 8 (4) i izvucite ga prema gore.
- ▶ Podignite gornja vrata prema gore i ostavite na stranu.

4.3.2 Skidanje donjih vrata

- ▶ Zatvorite donja vrata.
- ▶ Izvucite svornjak ležaja u sredini Fig. 9 (11) iz podloška ležaja i donjih vrata.
- ▶ Skinite plastičnu kavicu Fig. 9 (10).



OPREZ

Opasnost od ozljeđivanja ako se vrata prevrnu!

- ▶ Dobro pričvrstite vrata.
- ▶ Oprezno odložite vrata.
- ▶ Otvorite donja vrata.
- ▶ Odvijte podložak ležaja Fig. 9 (13) (2 x Torx® 25).
- ▶ Skinite vrata prema gore i stavite ih na stranu.

4.3.3 Premještanje srednjih dijelova ležišta

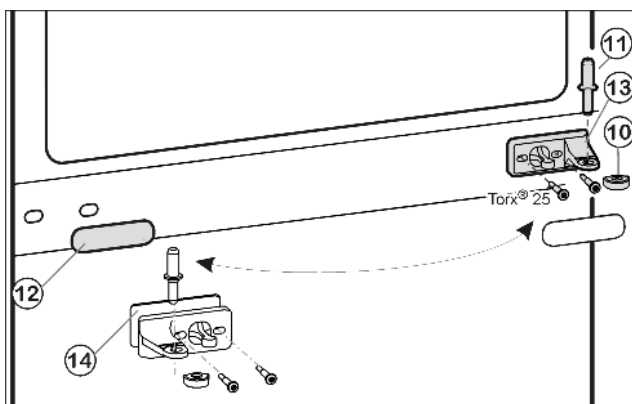


Fig. 9

- ▶ Oprezno skinite plastični poklopac Fig. 9 (12).
- ▶ Podložak ležaja u sredini Fig. 9 (13) s podloškom Fig. 9 (14) **pritegnite čvrsto (s 4 Nm)** okrenut za 180° na novu stranu šarki.
- ▶ Ponovo stavite plastični poklopac Fig. 9 (12), zaokrenut za 180°, na novu stranu ručke.

4.3.4 Premještanje donjih dijelova ležišta

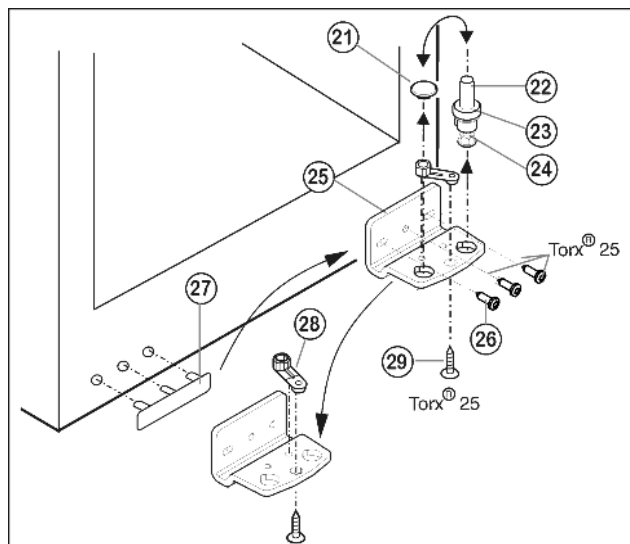


Fig. 10

- ▶ Cijeli svornjak ležaja Fig. 10 (22), s pločicom Fig. 10 (23) i podesivom nožicom Fig. 10 (24) skinite prema gore.
- ▶ Podignite čep Fig. 10 (21).
- ▶ Odvijte podložak ležaja Fig. 10 (25) Fig. 10 (26).
- ▶ Odvijte dio ležišta Fig. 10 (28) Fig. 10 (29) i premjestite ga u suprotnu prihvatnu rupu podloška ležaja, ponovo ga zavijte.
- ▶ Oprezno nadignite pokrov na strani ručke Fig. 10 (27) i premjestite ga na suprotnu stranu.
- ▶ Eventualno pomoću odvijača na baterije ponovo čvrsto pričvrstite vijcima podložak ležaja Fig. 10 (25) na novoj strani šarke (**s 4 Nm**).
- ▶ Ponovo umetnite čep Fig. 10 (21) u drugu rupu.
- ▶ Ponovo umetnite cijeli svornjak ležaja Fig. 10 (22), s pločicom i podesivom nožicom. Pri tome pazite da je ispuščenje za blokiranje okrenuto prema otraga.

4.3.5 Premještanje ručica

Na gornjim i na donjim vratima:

- ▶ Premještanje opružne stezaljke Fig. 11 (31): Pritisnite osigurač prema dolje, prevucite opružnu stezaljku preko njega.
- ▶ Ponovo gumite opružnu stezaljku na novu stranu šarke dok se zvučno ne uklopi.

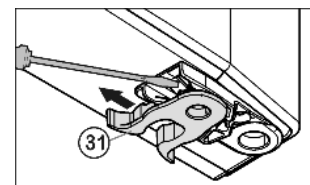


Fig. 11

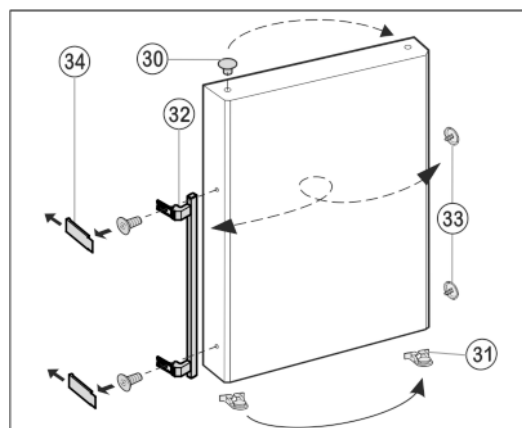


Fig. 12

- ▶ Izvadite čepove Fig. 12 (30) iz čahura ležaja vrata i premjestite ih.
- ▶ Skinite ručku na vratima Fig. 12 (32), čepove Fig. 12 (33) i pritisne ploče Fig. 12 (34) i premjestite ih na suprotnu stranu.

- ▶ Pri montaži pritisnih ploča pazite da ispravno uskoče na suprotnu stranu.*

4.3.6 Montaža donjih vrata

- ▶ Stavite donja vrata odozgo na donji svornjak ležišta *Fig. 10 (22)*.
- ▶ Zatvorite vrata.
- ▶ Ponovo stavite plastični poklopac *Fig. 9 (10)* na srednji podložak ležaja *Fig. 9 (13)*.
- ▶ Umetnite srednji svornjak ležaja *Fig. 9 (11)* na novu stranu šarki kroz podložak ležaja u sredini *Fig. 9 (13)* u donja vrata.

4.3.7 Montaža gornjih vrata

- ▶ Stavite gornja vrata na svornjak ležaja u sredini *Fig. 9 (11)*.
- ▶ Umetnite gornji podložak ležaja *Fig. 8 (3)* na novu stranu šarke u vrata.
- ▶ Čvrsto pritegnite gornji podložak ležaja (**s 4 Nm**) (2 x Torx® 25) *Fig. 8 (4)*. Eventualno probušite šilom ili odvijačem na baterije rupe za vijke.
- ▶ Postavite izvana pokrov *Fig. 8 (1)* i pokrov *Fig. 8 (2)* uvijek na suprotnu stranu i pustite ih da uskoče.

4.3.8 Poravnavanje vrata

- ▶ Poravnajte vrata eventualno preko obje uzdužne rupe u donjem podlošku ležaja *Fig. 10 (25)* i srednjem podlošku ležaja *Fig. 9 (13)* u liniji s kućištem uređaja. Za to odvijte srednji vijak na donjem podlošku ležišta *Fig. 10 (25)*.



UPOZORENJE

Opasnost od ozljeda zbog ispadanja vrata!

Ako dijelovi ležaja nisu dovoljno čvrsto pritegnuti, vrata mogu ispasti. To može dovesti do teških ozljeda. Osim toga vrata event. nisu zatvorena, tako da uređaj ne hladi ispravno.

- ▶ Podloške ležaja pritegnite čvrsto s 4 Nm.
- ▶ Prekontrolirajte sve vijke i ako je potrebno pritegnite ih.

4.4 Ugradnja u kuhinjski namještaj

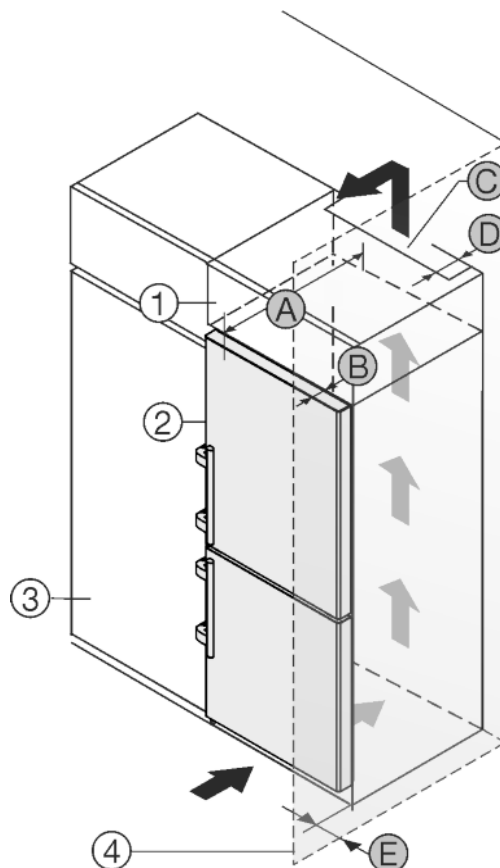


Fig. 13

A [mm]	B [mm]	C [cm ²]	D [mm]	E [mm]
625 *	65	min. 300	min. 50	min. 40

* Ako uređaj ima priložene zidne odstojnike, dimenzija se povećava za 35 mm (pogledajte 4.2 Postavljanje uređaja).

Uređaj se može adaptirati za ugradnju u kuhinjske ormare. Kako biste uređaj *Fig. 13 (2)* prilagodili visini kuhinjskog namještaja, iznad uređaja možete postaviti viseći ormar *Fig. 13 (1)*.

Pri umetanju uređaja u prednjicu kuhinjskog elementa treba uzeti u obzir **okolni razmak od najmanje 5 cm**.

Uređaj se može postaviti direktno uz kuhinjski ormar *Fig. 13 (3)*. Kako biste vrata mogli potpuno otvoriti, uređaj mora biti za dubinu *Fig. 13 (B)* ispred u odnosu na prednjicu kuhinjskog ormara. Ovisno o dubini kuhinjskih ormara i uporabi zidnih distancera, uređaj može i dalje stršati.

Ako se uređaj postavlja izravno pored kuhinjskog ormara *Fig. 13 (3)*, potreban je razmak od min. 5 cm od uređaja. Kako biste vrata mogli potpuno otvoriti, uređaj mora biti za dubinu *Fig. 13 (B)* ispred u odnosu na prednjicu kuhinjskog ormara. Ovisno o dubini kuhinjskih ormara i uporabi zidnih distancera, uređaj može i dalje stršati.

POZOR

Opasnost od oštećenja pregrijavanjem zbog nedovoljne ventilacije!

Ako je ventilacija nedovoljna, kompresor se može oštetiti.

- ▶ Osigurajte dovoljnu ventilaciju.
- ▶ Vodite računa o potrebnoj ventilaciji.

Potrebna ventilacija:

- Na stražnjoj strani visećeg ormara treba postojati otvor za odzračivanje dubine *Fig. 13 (D)* po cijeloj širini visećeg ormara.

Rukovanje

- Ispod stropa prostorije treba poštovati ventilacijski presjek *Fig. 13 (C)*.
- Što je veći poprečni presjek prostora za ventilaciju, to uređaj štedi više energije.

Kada se uređaj postavlja s okovima pored zida *Fig. 13 (A)*, treba poštovati razmak *Fig. 13 (E)* između uređaja i zida. To odgovara stajanju ručice kod otvorenih vrata.

4.5 Zbrinjavanje ambalaže



UPOZORENJE

Opasnost od gušenja ambalažnim materijalom i folijama!

- ▶ Nemojte ostaviti djecu da se igraju ambalažnim materijalom.

Pakovanje je proizvedeno od reciklažnog materijala:

- valovitog kartona/kartona
 - Dijelovi od pjenastog polistirola
 - Folije i vrećica od polietilena
 - trake za omatanje od polipropilena
 - drvenog okvira s čavlima i ploče od polietilena*
- ▶ Onesite ambalažni materijal na službeno sabirno mjesto.



4.6 Priključivanje uređaja

POZOR

Neispravno priključivanje!

Oštećenje elektronike.

- ▶ Nemojte koristiti otočni izmjenjivač.
- ▶ Nemojte koristiti utikače za štednju energije.



UPOZORENJE

Neispravno priključivanje!

Opasnost od požara.

- ▶ Nemojte koristiti produžne kabele.
- ▶ Nemojte koristiti razvodne utičnice.

Vrsta struje (izmjenična struja) i napon na mjestu postavljanja moraju odgovarati podacima na tipskoj pločici (pogledajte 1 Ukratko o uređaju).

Utičnica mora biti propisno uzemljena i imati električnu zaštitu. Aktivacijska struja osigurača mora biti između 10 A i 16 A.

Utičnica mora biti lako dostupna, kako bi se uređaj u slučaju nužde lako mogao isključiti iz struje. Treba se nalaziti izvan područja stražnje strane uređaja.

- ▶ Provjerite električni priključak.
- ▶ Utaknite mrežni utikač.



4.7 Uključivanje uređaja

Uputa

Ako je aktiviran demonstracijski način rada, na početnom zaslonu pojavljuje se DEMO.

- ▶ Deaktivirajte demonstracijski način rada (pogledajte 7 Smetnje).

Uputa

Proizvođač preporučuje:

- ▶ Umećite namirnice za zamrzavanje pri $-18\text{ }^{\circ}\text{C}$ ili kada je hladnije.

Spojite i uključite uređaj otprilike 10 sata prije prvog punjenja.

4.7.1 Uključivanje uređaja

Ako se simbol Standby prikazuje po cijelom zaslonu:

- ▶ Pritisnite simbol Standby.
- ▷ Uređaj je uključen. Prikaz se prebacuje na početni zaslon.
- ▷ Uređaj se namješta na prikazane temperature. To je prikazano strelicama prema dolje.

Ako se prikazuje simbol Standby u hladnjaku i zamrzivaču:

- ▶ Pritisnite simbol Standby u polju zamrzivača ili u polju hladnjaka.
- ▷ Uređaj je uključen.
- ▷ Uređaj se namješta na prikazane temperature. To je prikazano strelicama prema dolje.

Ako je zaslon crn:

- ▶ Pritisnite zaslon.
- ▶ Na cijelom zaslonu pojavljuje se simbol Standby.
- ▶ Pritisnite simbol Standby.
- ▷ Uređaj je uključen. Prikaz se prebacuje na početni zaslon.
- ▷ Uređaj se namješta na prikazane temperature. To je prikazano strelicama prema dolje.

4.7.2 Uključivanje hladnjaka

Simbol Standby prikazuje se u polju hladnjaka.

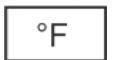
- ▶ Pritisnite simbol Standby u polju hladnjaka.
- ▷ Hladnjak je uključen.
- ▷ Hladnjak se namješta na prikazanu temperaturu. To je prikazano strelicama prema dolje.

5 Rukovanje

5.1 Promjena jedinice za temperaturu

Prikaz temperature može se promijeniti s $^{\circ}\text{C}$ na $^{\circ}\text{F}$.

- ▶ Pritisnite izbornik.
- ▶ Pritišćite navigacijsku strelicu sve dok se ne prikaže $^{\circ}\text{C}$.
- ▶ Pritisnite $^{\circ}\text{F}$.
- ▷ Temperatura se prikazuje u $^{\circ}\text{F}$.



Prebacivanje s $^{\circ}\text{F}$ na $^{\circ}\text{C}$ odvija se na analogan način.

5.2 Osiguranje za djecu

Pomoću osiguranja za djecu možete osigurati da djeca u igri nehotično ne isključe uređaj.



5.2.1 Uključivanje osiguranja za djecu

- ▶ Pritisnite izbornik.
- ▶ Pritišćite navigacijske strelice sve dok se ne prikaže osiguranje za djecu.
- ▶ Pritisnite ON.
- ▷ Osiguranje za djecu je uključeno.



5.2.2 Isključivanje osiguranja za djecu

- ▶ Pritisnite izbornik.
- ▶ Pritišćite navigacijske strelice sve dok se ne prikaže osiguranje za djecu.
- ▶ Pritisnite OFF.
- ▷ Osiguranje za djecu je isključeno.



5.3 SabbathMode

Ova funkcija ispunjava vjerske zahtjeve na Šabat odn. židovske blagdane. Kada je aktivirana postavka SabbathMode, neke funkcije upravljačke elektronike isključene su. Nakon namještanja SabbathMode ne morate više brinuti o kontrolnim žaruljicama, brojevima, simbolima, prikazima, alarmnim porukama i ventilatorima. Ciklus odmrzavanja radi samo u unaprijed zadano vrijeme bez obzira na potrebu hladnjaka. Nakon ispada mreže uređaj se samostalno vraća u SabbathMode.

Popis certificiranih uređaja s oznakom Star-K pronaći ćete na stranici www.star-k.org/appliances.

UPOZORENJE



Opasnost od trovanja živežnim namirnicama!
Ako dođe do ispada mreže dok je aktiviran SabbathMode, ova poruka se ne sprema. Kada završi ispad mreže, uređaj radi dalje u SabbathMode. Kada završi ovaj način rada, indikator temperature zamrzivača ne daje poruku o ispadu mreže.

Kada tijekom SabbathMode dođe do ispada mreže:

- ▶ Provjerite kvalitetu živežnih namirnica. Nemojte jesti odmrznute namirnice!


- Sve funkcije su blokirane do isključivanja SabbathMode.
- Ako su funkcije kao što su SuperFrost, SuperCool, ventilacija itd. aktivne, kad se uključi postavka SabbathMode, one će ostati aktivne.
- Zvučni signali se ne izdaju, a na indikatoru temperature ne prikazuju se upozorenja/postavke (npr. temperaturni alarm, alarm vrata)
- Unutarnja rasvjeta je deaktivirana.

5.3.1 Uključivanje SabbathMode

- ▶ Pritisnite izbornik.
- ▶ Pritišćite navigacijske tipke sve dok se ne prikaže SabbathMode. 
- ▶ Pritisnite ON. 
- ▷ SabbathMode je uključen. Na zaslonu se prikazuje samo simbol SabbathMode.

SabbathMode se automatski isključuje nakon 120 sati, ako prethodno nije ručno isključen. Prikaz se prebacuje na početni zaslon.

5.3.2 Isključivanje SabbathMode

- ▶ Pritisnite zaslon. 
- ▶ Pritisnite OFF.
- ▷ SabbathMode je isključen.

5.4 Hladnjak

Zahvaljujući prirodnoj cirkulaciji zraka u hladnjaku, podešavaju se različita područja temperature. Najniža temperatura je neposredno iznad posude za povrće i na stražnjoj stijenci. U gornjem prednjem području i u vratima je najtoplije.

5.4.1 Rashlađivanje živežnim namirnicama

Uputa

Kada ventilacija nije dovoljna, potrošnja energije se povećava, a rashladna snaga smanjuje.

- ▶ Proreze za ventilacijski zrak držite uvijek slobodnim.

- ▶ Uskladištite živežne namirnice koje se lako kvare kao što su gotova jela, meso i salame u najhladnijem području. U gornjem području i u vratima čuvajte maslac i konzerve. (pogledajte 1 Ukratko o uređaju)
- ▶ Za pakiranje upotrijebite plastične, metalne, aluminijske i staklene posudice koje se mogu ponovo upotrijebiti i folije za zadržavanje svježine.
- ▶ Sirovo meso ili ribu spremajte uvijek u čistim, zatvorenim spremnicima na najdonju policu u hladnjaku tako da ne mogu dodirivati drugu hranu i da ne mogu kapati na nju.
- ▶ Namirnice koje lako preuzimaju ili predaju okus ili miris, i tekućine uvijek čuvajte u zatvorenim posudama ili pokrivene.
- ▶ Prednja površina podnožja hladnjaka smije se upotrebljavati samo za kratkotrajno odlaganje namirnica za hlađenje, npr. prilikom pospremanja ili razvrstavanja. Međutim, nemojte ostaviti da namirnice stoje jer se inače kod zatvaranja vrata namirnice mogu pomaknuti unatrag ili prevrnuti.

- ▶ Živežne namirnice nemojte skladištiti preblizu kako bi zrak mogao dobro cirkulirati.

5.4.2 Podešavanje temperature

Temperatura ovisi o sljedećim faktorima:

- učestalosti otvaranja vrata
- trajanju otvaranja vrata
- temperaturi prostorije u kojoj je postavljen
- vrsti, temperaturi i količini živežnih namirnica

Temperatura se može namjestiti od 9 °C do 1 °C.

Preporučena postavka temperature: 5 °C

- ▶ Pritisnite polje hladnjaka.
- ▷ Prikazuje se sljedeći zaslon:

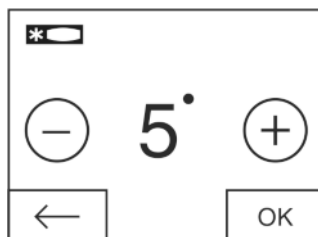


Fig. 14

Podešavanje temperature na toplije:

- ▶ Pritisnite Plus.

Podešavanje temperature na hladnije:

- ▶ Pritisnite Minus.

Kod odabira hladnije temperature simbol minusa postaje neaktivan.

Nakon odabira toplije temperature ponovnim pritiskom simbol plusa postaje neaktivan. Na zaslonu se prikazuje simbol Standby.



- ▶ Potvrdite željenu temperaturu s OK.

▷ Prikaz se prebacuje na početni zaslon.

▷ Prikazuje se odabrana temperatura.

▷ Strelice prema gore odn. dolje prikazuju promjenu temperature. Nakon postizanja zadane temperature strelice se deaktiviraju.


5.4.3 SuperCool

Sa SuperCool prebacujete na najvišu snagu hlađenja. Time ćete postići niže temperature hlađenja. Upotrijebite SuperCool, kako bi brzo rashladili velike količine živežnih namirnica.  11:27h 

Ako je funkcija SuperCool uključena, ventilator* može raditi. Uređaj radi s maksimalnom snagom hlađenja, a time privremeno buka od agregata može biti znatno viša.

SuperCool ima nešto višu potrošnju energije.

Uključivanje SuperCool

- ▶ Pritisnite izbornik.
- ▶ Pritišćite navigacijske tipke sve dok se ne prikaže SuperCool. 
- ▶ Pritisnite simbol SuperCool.
- ▷ Prikazuje se sljedeći zaslon:

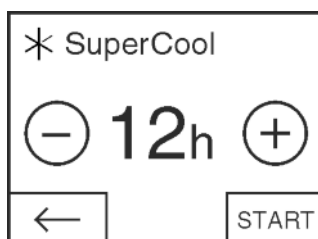


Fig. 15

Vrijeme rada može se namjestiti u četiri stupnja.

Namještanje vremena rada:

- ▶ Pritisnite Plus ili Minus.

Rukovanje

Kod odabira nižeg stupnja simbol minusa postaje neaktivan.

Kod odabira višeg stupnja simbol plusa postaje neaktivan.

- ▶ Potvrdite željeno vrijeme rada sa START.
- ▷ Prikaz se prebacuje na početni zaslom.
- ▷ SuperCool je aktiviran.
- ▷ U polju hladnjaka prikazuju se preostalo vrijeme rada i simbol SuperCool.
- ▷ Smanjena temperatura prikazana je strelicama prema dolje.
- ▷ Nakon isteka preostalog vremena rada uređaj dalje radi u normalnom načinu rada. Temperatura se ponovo postavlja na unaprijed namještenu vrijednost. Strelice prema gore prikazuju povećanje temperature.



Privremeno isključivanje SuperCool

- ▶ Pritisnite izbornik.
- ▶ Pritišćite navigacijske strelice sve dok se ne prikažu SuperCool i preostalo vrijeme rada.
- ▶ Pritisnite preostalo vrijeme rada.
- ▶ Pritisnite STOP.
- ▷ SuperCool je isključen.
- ▷ Temperatura se ponovo postavlja na unaprijed namještenu vrijednost. Strelice prema gore prikazuju povećanje temperature.

5.4.4 Ventilator

Pomoću ventilatora možete brzo ohladiti velike količine svježih namirnica ili postići relativno ravnomjernu raspodjelu temperature na svim policama.



Preporuča se hlađenje optočnim zrakom:

- kod visokih temperatura u prostoriji (viših od 33 °C)
- pri većoj vlažnosti zraka

Hlađenje optočnim zrakom ima nešto veću potrošnju energije. Da bi se uštedjela energija, ventilator se automatski isključuje kada su vrata otvorena.

Uključivanje ventilatora

- ▶ Pritisnite izbornik.
- ▶ Pritišćite navigacijske strelice sve dok se ne prikaže ventilator.
- ▶ Pritisnite ON.
- ▷ Ventilator je uključen.



Isključivanje ventilatora

- ▶ Pritisnite izbornik.
- ▶ Pritišćite navigacijske strelice sve dok se ne prikaže ventilator.
- ▶ Pritisnite OFF.
- ▷ Ventilator je isključen.



5.4.5 Police za odlaganje

Premještanje i vađenje policia za odlaganje

Police za odlaganje su zaustavljačima zaštićene od nehotičnog izvlačenja.

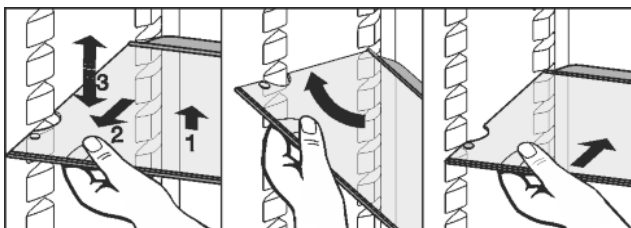


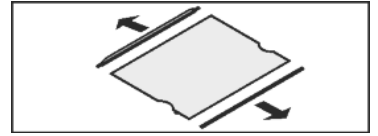
Fig. 16

- ▶ Podignite police za odlaganje i izvucite ih malo prema naprijed.
- ▶ Premjestite policu po visini. U tu svrhu pomaknite izreze uzduž podloga.

- ▶ Za potpuno vađenje police nakosite i izvucite ih prema naprijed.
- ▶ Gurnite policu za odlaganje tako da je stražnji rub graničnika okrenut prema gore.
- ▷ Živežne namirnice se neće smrzavati uz stražnju stijenku.
- ▷ Namirnice su zaštićene od pada.

Rastavljanje policia za odlaganje

- ▶ Police za odlaganje možete rastaviti radi čišćenja.



5.4.6 Korištenje djeljivih policia

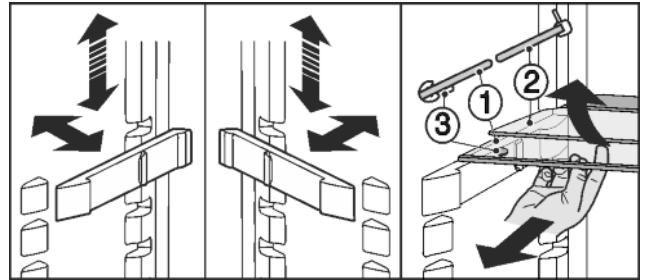


Fig. 17

Namještanje po visini:

- ▶ Izvadite staklene ploče jednu po jednu prema naprijed.
- ▶ Izvucite podlogu iz ureza i zakvačite je na željenoj visini. Upotrijebite obje police za odlaganje:
- ▶ Podignite gornju staklenu ploču, a donju staklenu ploču povlačite prema naprijed.
- ▷ Staklena ploča (1) sa zaustavljačima izvlačenja mora biti sprijeda da zaustavljači (3) budu okrenuti prema dolje.

5.4.7 Police u vratima

Premještanje policia u vratima

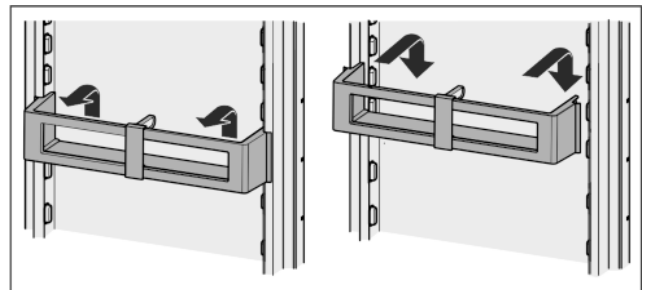


Fig. 18

Rastavljanje policia u vratima hladnjaka

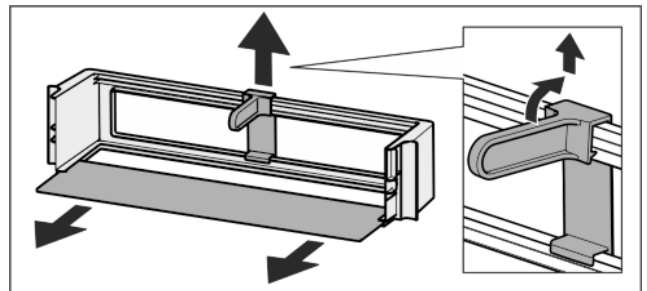
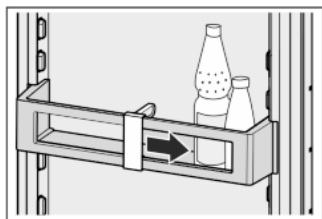


Fig. 19

- ▶ Police u vratima hladnjaka se u svrhu čišćenja mogu rastaviti.

5.4.8 Upotreba držača boca

- ▶ Kako se boce ne bi prevrnule, pomaknite držač boca.



5.5 Zamrzivač

U zamrzivač možete spremati duboko zamrznute namirnice, hranu za zamrzavanje, pripremiti kockice leda i zamrznuti svježe namirnice.

5.5.1 Zamrzavanje namirnica

Tijekom 24 sata možete zamrznuti najviše toliko kilograma svježih namirnica koliko je navedeno na tipskoj pločici (pogledajte 1 Ukratko o uređaju) pod »Kapacitet zamrzavanja ... kg/24h«.

Ladice se mogu opteretiti s po maks. 25 kg zamrznutih namirnica.

Ploče se mogu opteretiti s 35 kg zamrznutih namirnica svaka.

Nakon zatvaranja vrata nastaje vakuum. Nakon zatvaranja pričekajte oko 1 min, tada će se vrata moći lakše otvoriti.



OPREZ

Opasnost od ozljeđivanja krhotinama stakla!

Boce i limenke s pićima mogu puknuti tijekom zamrzavanja. To vrijedi posebno za gazirana pića.

- ▶ Nemojte zamrzavati boce i limenke s pićima!

Kako bi se namirnice brzo u cijelosti zamrznule, po pakiranju ne biste smjeli prekoračivati sljedeće količine:

- voće, povrće do 1 kg
- meso do 2,5 kg
- ▶ Pakirajte živežne namirnice u porcijama u vrećice za zamrzavanje, plastične, metalne i aluminijske posude koje se mogu ponovo upotrijebiti.

5.5.2 Vremena skladištenja

Orijentacijske vrijednosti vremena skladištenja različitih namirnica u zamrzivaču.	
Sladoled	2 do 6 mjeseci
Kobasice, pršut	2 do 6 mjeseci
Kruh, pekarski proizvodi	2 do 6 mjeseci
Divljač, svinjetina	6 do 10 mjeseci
Riba, krupna	2 do 6 mjeseci
Riba, sitna	6 do 12 mjeseci
Sir	2 do 6 mjeseci
Perad, govedina	6 do 12 mjeseci
Povrće, voće	6 do 12 mjeseci

Navedena vremena skladištenja su orijentacijska.

5.5.3 Odleđivanje živežnih namirnica

- u hladnjaku
- u mikrovalnoj pećnici
- u pećnici/štednjaku na vrući zrak
- na sobnoj temperaturi

- ▶ Uzmite samo onoliko živežnih namirnica koliko Vam je potrebno. Konzumirajte odleđene živežne namirnice što je brže moguće.
- ▶ Odleđene živežne namirnice ponovo zamrzavajte samo u iznimnim slučajevima.

5.5.4 Namještanje temperature

Temperatura ovisi o sljedećim faktorima:

- učestalosti otvaranja vrata
- trajanju otvaranja vrata
- temperaturi prostorije u kojoj je postavljen
- vrsti, temperaturi i količini živežnih namirnica

Temperatura se može namjestiti od -26 °C do -16 °C.

Preporučena postavka temperature: -18 °C

- ▶ Pritisnite polje zamrzivača.
- ▷ Prikazuje se sljedeći zaslon:

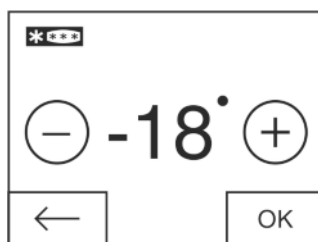


Fig. 20

Podešavanje temperature na toplije:

- ▶ Pritisnite Plus.

Podešavanje temperature na hladnije:

- ▶ Pritisnite Minus.

Kod odabira hladnije temperature simbol minusa postaje neaktivan.

Nakon odabira toplije temperature ponovnim pritiskom simbol plusa postaje neaktivan. Na zaslonu se prikazuje simbol Standby.

- ▶ Potvrdite željenu temperaturu s OK.

▷ Prikaz se prebacuje na početni zaslon.

▷ Prikazuje se odabrana temperatura.

▷ Strelice prema gore odn. dolje prikazuju promjenu temperature. Nakon postizanja zadane temperature strelice se deaktiviraju.

5.5.5 SuperFrost

Pomoću ove funkcije možete brzo zamrznuti svježe živežne namirnice. Uređaj radi s maksimalnom snagom hlađenja, a time privremeno buka od agregata može biti znatno viša.



Tijekom 24 sata možete zamrznuti najviše toliko kilograma svježih namirnica koliko je navedeno na tipskoj pločici pod »Kapacitet zamrzavanja ... kg/24h«. Maksimalna količina namirnica ovisi o modelu i klimatskom razredu.

Ovisno o tome koliko se svježih namirnica treba zamrznuti, morate pravovremeno uključiti SuperFrost: kod manjih količina namirnica za zamrzavanje oko 6 sati, a u slučaju najveće količine namirnica za zamrzavanje 24 sata prije stavljanja namirnica u zamrzivač.

Zapakirajte namirnice i po mogućnosti ih postavite po cijeloj površini. Namirnice koje treba zamrznuti ne smiju doći u kontakt s već zamrznutom robom kako se ona ne bi otopila.

SuperFrost ne trebate uključiti u sljedećim slučajevima:

- kod ulaganja već zamrznute hrane
- kod svakodnevnog zamrzavanja do oko 2 kg svježih namirnica

Uključivanje SuperFrost

- ▶ Pritisnite izbornik.
- ▶ Pritišćite navigacijske tipke sve dok se ne prikaže SuperFrost.
- ▶ Pritisnite ON.
- ▷ SuperFrost je uključen.
- ▷ Temperatura zamrzavanja se snižava, a uređaj radi maksimalnom snagom zamrzavanja.
Kod male količine hrane za zamrzavanje:
 - ▶ Pričekajte oko šest sati.
 - ▶ Položite zapakirane namirnice u gornje ladice.
Kod maksimalne količine hrane za zamrzavanje (pogledajte tipsku pločicu):
 - ▶ Pričekajte oko 24 sata.
 - ▶ Izvadite gornje ladice i položite namirnice izravno na gornje površine za odlaganje.
- ▷ SuperFrost se automatski isključuje najkasnije nakon oko 65 h.
- ▷ Symbol SuperFrost se deaktivira.
 - ▶ Položite namirnice u ladice i ponovno ih gurnite unutra.
 - ▷ Uređaj nastavlja raditi u normalnom načinu rada.



Isključivanje SuperFrost

- ▶ Pritisnite izbornik.
- ▶ Pritišćite navigacijske tipke sve dok se ne prikaže SuperFrost.
- ▶ Pritisnite OFF.
- ▷ SuperFrost je isključen.



5.5.6 Ladice

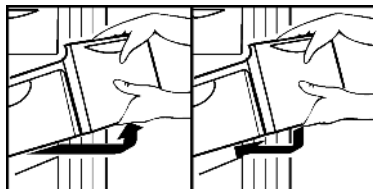
Uputa

Kada ventilacija nije dovoljna, potrošnja energije se povećava, a rashladna snaga smanjuje.

Kod uređaja s funkcijom NoFrost:

- ▶ Ostavite najdonju ladicu u uređaju!
- ▶ Ventilacijska rešetka unutra na stražnjoj stijenci neka uvijek bude slobodna!

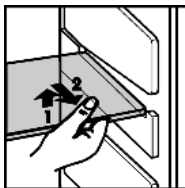
- ▶ Da bi hranu za zamrzavanje spremili direktno na police za odlaganje: povucite ladicu prema naprijed i izvadite je.



5.5.7 Police za odlaganje

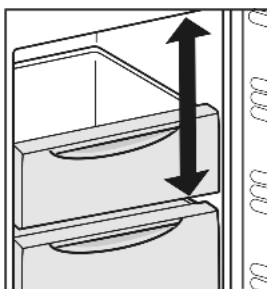
Premještanje policia za odlaganje

- ▶ Vađenje policia: podignite ih sprijeda i izvucite.
- ▶ Ponovno umetanje policia: jednostavno ih gurnite do graničnika.



5.5.8 VarioSpace

Osim pretinaca možete izvaditi i police za odlaganje. Na taj ćete način dobiti mjesta za velike namirnice kao što su perad, meso, veliki komadi divljači kao i visoki pekarski proizvodi mogu se zamrzavati kao cjeline i dalje pripremati.



- ▶ Ladice se mogu opteretiti s po maks. 25 kg zamrznutih namirnica.

- ▶ Ploče se mogu opteretiti s 35 kg zamrznutih namirnica svaka.

6 Održavanje

6.1 Otapanje uređaja s NoFrost sustavom

Uređaj se automatski otapa uz pomoć NoFrost sustava.

Hladnjak:

Otopljen vodu isparava zbog topline kompresora. Kapljice vode ili tanak sloj mraza ili leda na stražnjoj stijenci funkcijski su uvjetovane i potpuno normalne.

- ▶ Redovito čistite ispusni otvor, kako bi voda od otapljanja mogla otjecati van. (pogledajte 6.2 Čišćenje uređaja.)

Zamrzivač:

Vlaga sjeda na isparivač i periodički se otapa i isparava.

- ▶ Uređaj se ne treba ručno otapati.

6.2 Čišćenje uređaja.

Redovito čistite uređaj.



UPOZORENJE

Opasnost od ozljeda i oštećenja zbog vruće pare! Vruća para može uzrokovati opekline i oštetiti površine.

- ▶ Nemojte koristiti uređaje za čišćenje na paru!

POZOR

Pogrešno čišćenje oštećuje uređaj!

- ▶ Nemojte koristiti koncentrirano sredstvo za čišćenje.
- ▶ Nemojte koristiti spužve ili čeličnu vunu koji grebu.
- ▶ Nemojte koristiti oštra sredstva za čišćenje ili sredstva koja grebu, sadrže pijesak, klorid ili kiseline.
- ▶ Nemojte koristiti kemijska otapala.
- ▶ Nemojte oštetiti ili ukloniti tipsku pločicu na unutarnjoj strani uređaja. Ona je važna za servisnu službu.
- ▶ Nemojte prekinuti, prelomiti ili oštetiti druge komponente.
- ▶ Pazite na to da u ispusni žlijeb, ventilacijske rešetke i električne dijelove ne proдре voda od čišćenja.
- ▶ Upotrijebite mekane krpe za čišćenje i univerzalno sredstvo za čišćenje s neutralnom pH vrijednošću.
- ▶ U unutarnjem prostoru uređaja upotrebljavajte samo sredstva za čišćenje i njegu, koja nisu štetna za živežne namirnice.

- ▶ Ispraznite uređaj.
- ▶ Izvucite mrežni utikač.



- ▶ Vanjske i unutarnje površine od plastike očistite mlakom vodom i s malo sredstva za pranje.
- ▶ Obrišite lakirane bočne stijenke isključivo mekanom, čistom krpom. Pri jakoj prljavštini upotrijebite mlačnu vodu i neutralno sredstvo za čišćenje.*
- ▶ Obrišite lakirane površine vrata isključivo mekanom, čistom krpom. Pri jakoj prljavštini upotrijebite malo vode ili neutralno sredstvo za čišćenje. Opcijski se može upotrijebiti i krpa od mikrovlakana.*

Sredstvo za čišćenje plemenitog čelika nemojte nanositi na staklene ili plastične površine kako se ne bi izgubile. Početna tamnija mjesta i intenzivnija boja površine od plemenitog čelika normalna su pojava.*

POZOR

Opasnost od oštećenja zbog sredstva za njegu nehrđajućeg (plemenitog) čelika!

Vrata od nehrđajućeg čelika i bočne stranice od nehrđajućeg čelika obrađene su visokovrijednim premazom za površinu.

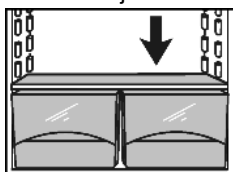
Sredstva za njegu nehrđajućeg čelika oštećuju površine.



- ▶ Brišite premazane površine vrata i bočnih stijenki te lakirane površine vrata i bočnih stijenki isključivo mekanom, čistom krpom. Pri jakoj prljavštini upotrijebite malo vode ili neutralno sredstvo za čišćenje. Opcijski se može upotrijebiti i krpa od mikrovlakana.

Natpis na lakiranim površinama vrata ne obrađujte oštrim i nagrizajućim sredstvima. U slučaju onečišćenja obrišite mekom krpom i s malo vode ili neutralnog sredstva za čišćenje.*

- ▶ Čišćenje ispusnog otvora: naslage uklanjajte tankim pomagalom, npr. štapićima za uho.



- ▶ Većina dijelova opreme se u svrhu čišćenja mogu rastaviti: vidi u dotičnom poglavlju.
- ▶ Očistite ladice mlakom vodom i s malo sredstva za pranje.
- ▶ Ostale dijelove opreme očistite mlakom vodom i s malo sredstva za pranje.

Nakon čišćenja:

- ▶ Krpom suho obrišite uređaj i dijelove opreme.
- ▶ Ponovo priključite i uključite uređaj.
- ▶ Uključite SuperFrost (pogledajte 5.5.5 SuperFrost).
- ▶ Kada je temperatura dovoljno niska:
- ▶ Ponovo stavite živežne namirnice.

6.3 Služba za kupce

Najprije provjerite možete li sami otkloniti kvar (pogledajte 7 Smetnje). Ako ne možete, obratite se servisnoj službi. Adresu ćete pronaći u priloženom popisu servisnih službi.



UPOZORENJE

Opasnost od ozljeda zbog nestručnog popravka!

- ▶ Popravke i zahvate na uređaju i priključnom mrežnom vodu, koji nisu izričito navedeni u (pogledajte 6 Održavanje), smije vršiti samo servisna služba.

Pozivanje naziva uređaja (model i indeks), broja servisa (servis), serijskog broja (S-Nr.) i proširenih funkcija putem zaslona:

- ▶ Pritisnite izbornik.
- ▶ Pritišćite navigacijske strelice sve dok se ne prikaže simbol informacija o uređaju.
- ▶ Pritisnite simbol informacija o uređaju.
- ▶ Prikazuju se informacije o uređaju.
- ▶ Zabilježite informacije o uređaju.
- ▶ Da biste došli do početnog zaslona, pritisnite simbol Natrag.



- ▶ Da biste ušli u izbornik za kupca, pritišćite tipku sve dok se ne pojavi simbol ključa.



- ▶ Unosom numeričke šifre 151 može se odabrati izbornik za kupca.

Izbornik za kupca

U izborniku za kupca mogu se pozvati sljedeće funkcije:

- **Samodijagnostika**
Uređaj izvodi samodijagnostiku i provjerava sve električne komponente.
- **RESET**
Uređaj se resetira na tvorničke postavke.
- ▶ Zatvorite vrata.
- ▶ Obavijestite servisnu službu i prosljedite im potrebne informacije o uređaju.
- ▷ Time ćete omogućiti brz i točan servis.
- ▶ Slijedite daljnje upute servisne službe.

Informacije o uređaju mogu se alternativno pročitati pomoću tipske pločice:

Označna pločica nalazi se na lijevoj unutarnjoj strani uređaja.

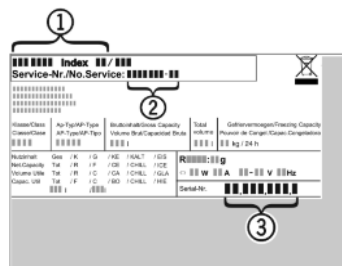


Fig. 21

- (1) Naziv uređaja
- (2) Servisni br.
- (3) Serijski br.

Ugovori o licenci:

- ▶ Korištene licence možete pogledati pod ©.
- ▶ Pritisnite ©.

7 Smetnje

Vaš uređaj je konstruiran i proizveden tako da su osigurani funkcijska sigurnost i dug vijek trajanja. Ako pri korištenju dođe do smetnji, provjerite radi li se o smetnji zbog greške korisnika. U tom slučaju moramo Vam i tijekom jamstvenog razdoblja zaračunati troškovi popravka. Sljedeće smetnje možete ukloniti i sami:

Uređaj ne radi.

- Uređaj nije uključen.
- ▶ Uključite uređaj.
- Mrežni utikač ne ispravno utaknut u utičnicu.
- ▶ Provjerite mrežni utikač.
- Osigurač utičnice nije ispravan.
- ▶ Provjerite osigurač.

Kompresor dugo radi.

- Kompresor se uključuje pri maloj potrebi za hlađenjem, na najmanji broj okretaja. Iako se time povećava broj okretaja, šteti se energija.
- ▶ To je uobičajeno kod štedljivih modela.
- SuperFrost je uključen.
- ▶ Da bi se živežne namirnice brže ohladile, kompresor radi duže. To je normalno.
- SuperCool je uključen.
- ▶ Da bi se živežne namirnice brže ohladile, kompresor radi duže. To je normalno.

Poruke

Jedna LED straga dolje na uređaju (kod kompresora) redovito trepti svakih 15 sekundi*.

- Pretvarač je opremljen kontrolnom lampicom za dijagnozu kvara.
- ▶ Treptanje je normalno.

Zvukovi su preglasni.

- Kompresori s regulacijom brzine vrtnje* mogu zbog različitih stupnjeva brzine vrtnje uzrokovati razne zvukove pri radu.
- ▶ Taj zvuk je normalan.

Klokotanje i žuborenje

- Te zvukove stvara rashladno sredstvo koje teče u rashladnom krugu.
- ▶ Taj zvuk je normalan.

Tiho klikanje

- Do njega dolazi uvijek kada se agregat rashladnog sustava (motor) automatski uključuje ili isključuje.
- ▶ Taj zvuk je normalan.

Brujanje. Neko vrijeme je glasnije dok se uključuje agregat (motor).

- Snaga hlađenja automatski se povećava kada je uključena funkcija SuperFrost, kada su stavljene svježije namirnice ili ako su vrata dulje otvorena.
- ▶ Taj zvuk je normalan.
- Snaga hlađenja automatski se povećava kada je uključena funkcija SuperCool, kada su stavljene svježije namirnice ili ako su vrata dulje otvorena.
- ▶ Taj zvuk je normalan.
- Temperatura okoline je previsoka.
- ▶ Rješavanje problema: (pogledajte 1.2 Područje upotrebe uređaja)

Duboko brujanje

- Zvuk nastaje zbog zvukova cirkulacije zraka ventilatora.
- ▶ Taj zvuk je normalan.

Vibracijski zvukovi

- Uređaj nije čvrsto postavljen na pod. Agregat za hlađenje može prenijeti vibracije na namještaj i predmete koji se nalaze u blizini hladnjaka.
- ▶ Poravnajte uređaj namjestivim nogama.
- ▶ Boce i posude stavite dalje jedne od drugih.

Na zaslonu se prikazuje DEMO. Dodatno odbrojava vrijeme.

- Aktiviran je demonstracijski način rada.
- ▶ Pritisnite OFF.

Na zaslonu se u desnom gornjem uglu prikazuje DEMO.

- Aktiviran je demonstracijski način rada.
- ▶ Izvucite mrežni utikač.
- ▶ Ponovo priključite mrežni utikač.
- ▷ Na zaslonu se prikazuje DEMO. Dodatno odbrojava vrijeme.
- ▶ Pritisnite OFF.

Vanjske površine uređaja su tople*.

- Toplina rashladnog sredstva će se potrošiti za uklanjanje kondenzata.
- ▶ To je normalno.

Temperatura nije dovoljno niska.

- Vrata uređaja nisu dobro zatvorena.
- ▶ Zatvorite vrata uređaja.
- Prozračivanje i odzračivanje nije dovoljno.
- ▶ Oslobodite i očistite ventilacijske rešetke.
- Temperatura okoline je previsoka.
- ▶ Rješavanje problema: (pogledajte 1.2 Područje upotrebe uređaja)
- Uređaj je otvaran prečesto ili predugo.
- ▶ Pričekajte hoće li se potrebna temperatura ponovno sama namjestiti. Ako ne, obratite se servisnoj službi (pogledajte 6 Održavanje)

- Napunjena je prevelika količina svježih živežnih namirnica bez SuperFrost.
- ▶ Rješavanje problema: (pogledajte 5.5.5 SuperFrost)
- Temperature je pogrešno podešena.
- ▶ Namjestite temperaturu na nižu i provjerite nakon 24 sata.
- Uređaj je preblizu izvoru topline (štednjak, grijanje itd.).
- ▶ Promijenite lokaciju uređaja ili izvora topline.

Unutarnja rasvjeta ne svijetli.

- Uređaj nije uključen.
- ▶ Uključite uređaj.
- Vrata su bila otvorena dulje od 15 minuta.
- ▶ Unutarnje osvijetljenje se automatski isključuje nakon što su vrata bila otvorena oko 15 minuta.
- LED rasvjeta je neispravna ili je poklopac oštećen:



UPOZORENJE

Opasnost od ozljeđivanja zbog električnog udara! Ispod poklopca se nalaze dijelovi koji vode struju.

- ▶ Unutarnje osvijetljenje LED kontrolnih lampica smije promijeniti ili popraviti samo služba za kupce ili stručno osoblje koje je obučeno za to.



UPOZORENJE

Opasnost od ozljeđa od LED svjetiljke!

Intenzitet svjetlosti LED rasvjete udovoljava razredu rizika RG 2.

Ako pokrov nije ispravan:

- ▶ Ne gledajte optičkim lećama izravno u rasvjetu iz neposredne blizine. Mogli biste ozlijediti oči.

Brtva vrata je neispravna ili je treba zamijeniti iz drugih razloga.

- Brtva vrata može se zamijeniti. Možete je zamijeniti bez dodatnog pomoćnog alata.
- ▶ Obratite se servisnoj službi (pogledajte 6 Održavanje)

Uređaj je zaleđen ili se stvara kondenzacija.

- Brtva vrata može skliznuti iz utora.
- ▶ Provjerite ispravnu učvršćenost brtve vrata u utoru.

8 Poruke

Poruke o greškama i upozorenja prikazane su zvučnim signalom i porukom na zaslonu. Zvučni signal se kod poruka o greškama pojačava i postaje glasniji. Gasi se tek kada se poruka potvrdi. Ako se pojavi istovremeno više poruka, najprije se prikazuju poruke višeg prioriteta. Svaku poruku treba pojedinačno potvrditi.

Sve dok je poruka aktivna odn. dok se greška ne ukloni, poruka ostaje stajati u polju izbornika.

Uputa

Detalji o poruci mogu se ponovo prikazati putem polja izbornika.

- ▶ Pritisnite izbornik.
- ▶ Pritisnite simbol poruka.
- ▶ Nakon pritiska na neku poruku prikaz se prebacuje na sljedeći. Nakon zadnje aktivne poruke prikaz se prebacuje na početni zaslon.

Alarm vrata

Kada su vrata otvorena duže od 60 sekundi, oglašava se alarm vrata. Na zaslonu se prikazuje simbol alarma vrata. Alarm vrata se automatski gasi kada se vrata zatvore.



Zvučni alarm se može ugasiti kada su vrata otvorena. Isključivanje zvuka djeluje toliko dugo dok su vrata otvorena.

- ▶ Pritisnite simbol alarma vrata.
- ▷ Alarm vrata će se ugasiti.
- ▷ Prikaz se prebacuje na početni zaslon.
- ▶ Zatvorite vrata.



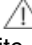
Alarm temperature

Ako temperatura nije dovoljno hladna, oglašava se zvučni alarm. Na zaslonu se prikazuje simbol alarma temperature.



Temperatura se previše povećala tijekom zadnjih sati ili dana. Kada se smetnja ukloni, uređaj nastavlja raditi sa zadnje podešenom temperaturom.

Uzrok prevelike temperature može biti:

- stavljene su tople, svježe živežne namirnice
- kod sortiranja i vađenja zamrznute hrane ušlo je previše toplog zraka iz okoline.
- duže vrijeme nema struje
- uređaj je neispravan
- ▶ Otvorite vrata.
- ▶ Pritisnite simbol alarma temperature.
- ▷ Zvučni alarm će se ugasiti. Na prikazu se prikazuje najviša temperatura koja je postignuta tijekom smetnje.
- ▶ Pritisnite na zaslon ili pričekajte 30 sekundi.
- ▷ Prikaz se prebacuje na početni zaslon. Na dotičnom polju temperature   pojavljuju se strelice i simbol alarma temperature. U polju izbornika pojavljuje se dodatno simbol poruka .
- ▶ Provjerite kvalitetu živežnih namirnica. Nemojte jesti pokvarene živežne namirnice. Odmrznute živežne namirnice nemojte ponovo zamrzavati.
- ▶ Zatvorite vrata.
- ▷ Nakon postizanja zadane temperature simboli se deaktiviraju.

Ako alarmno stanje i dalje postoji ili se temperatura ne može sama ponovo namjestiti:




(pogledajte 7 Smetnje) .

Ispad mreže

Oglašava se zvučni alarm. Na zaslonu se prikazuje simbol ispada mreže.



Temperatura se previše povećala zbog ispada mreže ili prekida struje tijekom zadnjih sati ili dana. Nakon što se struja ponovo uspostavi, uređaj nastavlja raditi sa zadnje podešenom temperaturom. Aktivirani podsjetnici ostaju pohranjeni.

- ▶ Otvorite vrata.
- ▶ Pritisnite simbol ispada mreže.
- ▷ Zvučni alarm će se ugasiti. Na prikazu se prikazuje najviša temperatura u zamrzivaču koja je postignuta tijekom ispada mreže.
- ▶ Pritisnite na zaslon ili pričekajte 30 sekundi.
- ▷ Prikaz se prebacuje na početni zaslon. Na dotičnom polju temperature   pojavljuju se strelice i simbol alarma temperature. U polju izbornika pojavljuje se dodatno simbol poruka .
- ▶ Provjerite kvalitetu živežnih namirnica. Nemojte jesti pokvarene živežne namirnice. Odmrznute živežne namirnice nemojte ponovo zamrzavati.
- ▶ Zatvorite vrata.
- ▷ Nakon postizanja zadane temperature simboli se deaktiviraju.

Greška uređaja

Oglašava se zvučni alarm. Na prikazu se prikazuje simbol greške uređaja s pripadajućim kodom greške.



Komponenta uređaja ima grešku.

- ▶ Otvorite vrata.
- ▶ Zabilježite kod greške.
- ▶ Pritisnite simbol greške uređaja.
- ▷ Zvučni alarm će se ugasiti. Prikaz se prebacuje na početni zaslon.
- ▶ Zatvorite vrata.
- ▶ Obratite se servisnoj službi (pogledajte 6 Održavanje) .

Ako se greška pojavi u određenoj temperaturnoj zoni, u polju temperature zone se umjesto temperature prikazuje simbol greške uređaja.

9 Stavljanje van pogona

9.1 Isključivanje uređaja


Uputa

Ako ne možete isključiti uređaj, odn. zamrzivač ili hladnjak, aktivno je osiguranje za djecu.

- ▶ Deaktivirajte osiguranje za djecu (pogledajte 5.2.2 Isključivanje osiguranja za djecu) .

9.1.1 Isključivanje uređaja preko izbornika

Cijeli uređaj se isključuje. Zaslon se zacrnjuje.

- ▶ Pritisnite izbornik.
- ▶ Pritišćite navigacijske strelice sve dok se ne prikaže simbol Standby. 
- ▶ Pritisnite OK.
- ▷ Na cijelom zaslonu pojavljuje se trepćući simbol Standby. Cijeli uređaj je isključen.
- ▷ Nakon 10 minuta simbol Standby se deaktivira.

9.1.2 Isključivanje uređaja preko polja zamrzivača

Kod isključivanja zamrzivača automatski se isključuje i hladnjak. Zaslon ostaje uključen.


- ▶ Pritisnite polje zamrzivača.
- ▶ Pritisnite Plus.
- ▷ Nakon odabira toplije temperature ponovnim pritiskom simbol plusa postaje neaktivan. Na zaslonu se prikazuje simbol Standby.
- ▶ Pritisnite OK.
- ▷ U svim temperaturnim poljima prikazuje se simbol Standby.
- ▷ Zamrzivač i hladnjak su isključeni.

9.1.3 Isključivanje hladnjaka

Hladnjak se posebno može isključiti samo po potrebi.

- ▶ Pritisnite polje hladnjaka.
- ▶ Pritisnite Plus.
- ▷ Nakon odabira toplije temperature ponovnim pritiskom simbol plusa postaje neaktivan. Na zaslonu se prikazuje simbol Standby.
- ▶ Pritisnite OK.
- ▷ U polju hladnjaka prikazuje se simbol Standby.
- ▷ Hladnjak je isključen.

9.2 Isključivanje uređaja

- ▶ Ispraznite uređaj.
- ▶ Isključite uređaj (pogledajte 9 Stavljanje van pogona) .
- ▶ Izvucite mrežni utikač.
- ▶ Očistite uređaj (pogledajte 6.2 Čišćenje uređaja) . 

- ▶ Ostavite vrata otvorena, kako ne bi nastao smrad.

10 Zbrinjavanje uređaja

Uređaj još sadrži vrijedne materijale i treba ga zbrinuti odvojeno od ostalog otpada u naselju. Zbrinjavanje rashodovanih uređaja mora se izvršiti stručno i propisno u skladu s važećim lokalnim odredbama i propisima.



Nemojte oštetiti rashodovani uređaj pri transportu na rashladnom krugu, kako rashladno sredstvo koje se nalazi u njemu (podaci se nalaze na označnoj pločici) i ulje nekontrolirano ne bi istekli.

Učinite uređaj neupotreblijvim:

- ▶ Izvucite mrežni utikač.
- ▶ Odvojite priključni kabel.



Liebherr-Hausgeräte Marica EOOD

4202 Radinovo

Bezirk Plovdiv

Bulgarien

home.liebherr.com