



Gebruikshandleiding

Quality, Design and Innovation



















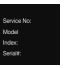




[home.liebherr.com/fridge-manuals](http://home.liebherr.com/fridge-manuals)



# LIEBHERR

# Inhoudsopgave

<b>1</b>	<b>Het apparaat in vogelvlucht.....</b>	<b>3</b>
1.1	Leveringsomvang.....	3
1.2	Apparaten- en uitrustingsoverzicht.....	3
1.3	SmartDevice.....	3
1.4	Toepassingsgebied van het apparaat.....	4
1.5	Conformiteit.....	4
1.6	SVHC-stoffen volgens de REACH-verordening.....	4
1.7	EPREL-database.....	4
<b>2</b>	<b>Algemene veiligheidsvoorschriften.....</b>	<b>5</b>
<b>3</b>	<b>Werking van het Touch-display.....</b>	<b>6</b>
3.1	Navigatie en verklaring van symbolen.....	6
3.2	Menu's.....	7
3.3	Slaapstand.....	7
<b>4</b>	<b>In gebruik nemen.....</b>	<b>7</b>
4.1	Apparaat inschakelen (eerste inbedrijfstelling).....	7
4.2	IceMaker in gebruik nemen*.....	8
4.3	EasyTwist-Ice in gebruik nemen*.....	8
<b>5</b>	<b>Opslag.....</b>	<b>8</b>
5.1	Instructies voor opslag.....	8
5.2	Vriesgedeelte.....	8
5.3	Opslagtijden.....	9
<b>6</b>	<b>Energie sparen.....</b>	<b>9</b>
<b>7</b>	<b>Bediening.....</b>	<b>9</b>
7.1	Bedienings- en weergave-elementen.....	9
7.1.1	Status-weergave.....	9
7.1.2	Symbolen.....	10
7.2	Apparaatfuncties.....	10
7.2.1	Opmerkingen over de functies van het apparaat.....	10
	Apparaat uitschakelen.....	10
	WLAN.....	10
	Temperatuur.....	11
	Temperatuureenheid.....	11
	SuperFrost.....	11
	Start ontdooicyclus.....	12
	PartyMode .....	12
	SabbathMode.....	12
	E-Saver .....	13
	IceMaker *.....	13
	IceMaker-watertoevoer*.....	14
	MaxIce*.....	14
	TubeClean *.....	15
	Display-helderheid.....	15
	Deuralarm.....	15

	Invoerblokkering.....	16
	Apparaatinformatie.....	16
	Software.....	16
	herinnering.....	16
	Demomodus.....	17
	Resetten naar fabrieksinstellingen.....	17
7.3	Foutmeldingen.....	17
7.3.1	Waarschuwingen.....	18
7.3.2	Meldingen.....	18
<b>8</b>	<b>Uitrusting.....</b>	<b>18</b>
8.1	Laden.....	18
8.2	Uitschuifplateau met IceTower*.....	20
8.3	Glasplatten*.....	21
8.4	EasyTwist-Ice*.....	21
8.5	IceMaker*.....	22
8.6	VarioSpace.....	23
8.7	Koelaccu*.....	23
<b>9</b>	<b>Onderhoud.....</b>	<b>23</b>
9.1	Uitschuifsystemen demonteren/monteren.....	23
9.2	Apparaat ontdooien.....	25
9.3	Apparaat reinigen.....	25
<b>10</b>	<b>Klantenhelp.....</b>	<b>27</b>
10.1	Technische gegevens.....	27
10.2	Bedrijfsgeluiden.....	28
10.3	Technische storing.....	28
10.4	Klantenservice.....	29
10.5	Typeplaatje.....	30
<b>11</b>	<b>Buiten bedrijf stellen.....</b>	<b>30</b>
<b>12</b>	<b>Afvalverwijdering.....</b>	<b>30</b>
12.1	Apparaat op afvoer voorbereiden.....	30
12.2	Apparaat volgens milieuvorschriften afvoeren....	30

De fabrikant werkt voortdurend aan de verdere ontwikkeling van alle typen en modellen. Daarom vragen wij uw begrip dat wij ons het recht voorbehouden veranderingen in vorm, inrichting en technologie aan te brengen.

Symbol	Uitleg
	<p><b>Gebruiksaanwijzing lezen</b></p> <p>Om alle voordelen van uw nieuwe apparaat te leren kennen, moet u de instructies in deze gebruiksaanwijzing aandachtig doorlezen.</p>
	<p><b>Aanvullende informatie op het internet</b></p> <p>De digitale handleiding met aanvullende informatie en in andere talen kunt u vinden op internet via de QR-code op de voorkant van de handleiding of door het servicenummer in te voeren op <a href="http://home.liebherr.com/fridge-manuals">home.liebherr.com/fridge-manuals</a>. Het servicenummer vindt u op het typeplaatje:</p> <div style="text-align: center;">  </div> <p style="text-align: right;"><i>Fig. Voorbeeld</i></p>

## 1.2 Apparaten- en uitrustingsoverzicht

Symbool	Uitleg
	<b>Apparaat controleren</b> Controleer alle onderdelen op transportschade. Neem bij op- of aanmerkingen contact op met de distributeur of de klantenservice.
	<b>Afwijkingen</b> De gebruiksaanwijzing geldt voor verschillende modellen, afwijkingen zijn mogelijk. Secties die alleen van toepassing zijn op bepaalde apparaten worden met een sterretje (*) aangeduid.
	<b>Instructies voor actie en resultaten van de actie</b> Instructies voor actie worden aangeduid met een ▶. De resultaten van de actie worden aangeduid met een ▷.
	<b>Video's</b> Video's over de apparaten vindt u op het YouTube-kanaal van Liebherr-Hausgeräte.

Deze gebruiksaanwijzing geldt voor:

FN d/e/f	42/46/50/52...
FN c/d	66/70/72...
FN sf e	5227
SFN (bd/sd/sf) e	52...
GNeu	1460-e/1460 D
LTGN-234	
LTGN-314	
GN	4Z2fa4/4Z6fa5/5Z0fa6/5Z2fa7
GNe	4Z2Z4/46Z5/50Z6/52Z7

### Aanwijzing

Als uw apparaat een N in de apparaataanduiding bevat, is het een NoFrost-apparaat.

## 1 Het apparaat in vogelvlucht

### 1.1 Leveringsomvang

Controleer alle onderdelen op transportschade. Neem bij klachten contact op met de dealer of de klantenservice. (zie 10.4 Klantenservice)

De levering bestaat uit de volgende onderdelen:

- Rechtopstaand apparaat
- Uitrusting (afhankelijk van het model)
- Montagemateriaal (afhankelijk van het model)
- „Quick Start Guide”
- „Installation Guide”
- Servicebrochure

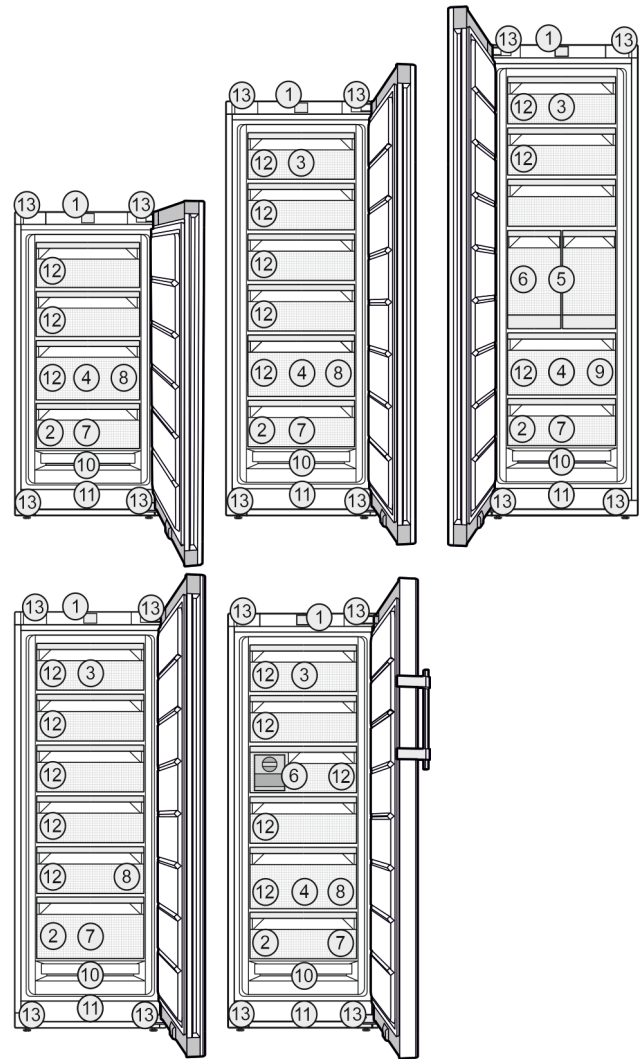


Fig. 1 Voorbeeldweergave

### Uitrusting

- |                                |   |
|--------------------------------|---|
| (1) Bedieningselementen        | (8) Ijsblokesschaal*  |
| (2) Typeplaatje                | (9) Ijsblokesschep*   |
| (3) Lade opklapbaar*           | (10) NoFrost  |
| (4) SpaceBox*                  | (11) Ventilatiesleuf  |
| (5) IceTower*                  | (12) VarioSpace   |
| (6) IceMaker* / EasyTwist-Ice* | (13) Stelpoten (voorzijde), transportwielen (achterzijde), transportgrepen boven (achterzijde) en onder (voorzijde) |
| (7) Invriesblad*, koelacu's*   |   |

### Aanwijzing

▶ Draagplateaus, laden of manden zijn in de leveringstoestand geplaatst voor een optimale energie-efficiëntie. Veranderingen in de opstelling binnen de gegeven inschuifmogelijkheden van bijv. draagplateaus in het koelgedeelte, hebben echter geen effect op het energieverbruik.

### 1.3 SmartDevice

SmartDevice is de netwerkoplossing voor uw vriesapparaat. Als uw apparaat compatibel is met SmartDevice is of hiervoor is voorbereid, kunt u uw apparaat snel en eenvoudig in uw WLAN integreren. Met de SmartDevice-app kunt u uw apparaat vanaf een mobiel eindapparaat bedienen. In

# Het apparaat in vogelvlucht

de SmartDevice-app zijn aanvullende functies en instelmogelijkheden beschikbaar.

Op een voor Uw apparaat is op gebruik met de SmartDevice voor- SmartDeviceBox voorbereid. U moet bereid apparaat: eerst de SmartDeviceBox kopen en deze dan installeren. Om uw apparaat met WLAN te kunnen verbinden, moet u de SmartDevice-app downloaden.



Meer informatie [smartdevice.liebherr.com](http://smartdevice.liebherr.com) over SmartDevice:

SmartDeviceBox [home.liebherr.com/shop/de/deu/smartdevicebox.html](http://home.liebherr.com/shop/de/deu/smartdevicebox.html) in de Liebherr-Hausgeräte-shop kopen:

SmartDevice-app downloaden:



Na installatie en configuratie van de SmartDevice-app kunt u uw apparaat met de SmartDevice-app en de apparaatfunctie WLAN (zie WLAN) in uw WLAN integreren.

## Aanwijzing

In de volgende landen is de SmartDevice-functie niet beschikbaar: Rusland, Belarus, Kazachstan.

U kunt de SmartDeviceBox niet gebruiken.

## 1.4 Toepassingsgebied van het apparaat

### Gebruik volgens de voorschriften

Het apparaat is uitsluitend geschikt voor het koelen van levensmiddelen voor huishoudelijke of soortgelijke doeleinden. Hieronder valt bijv. het gebruik

- in privékeukens, ontbijtgelegenheden,
- door gasten in landhuizen, hotels, motels en andere accommodaties,
- bij catering en vergelijkbare service in de groothandel.

Het apparaat is niet bestemd voor gebruik als inbouwapparaat.

Alle andere toepassingen zijn niet toegestaan.

### Voorzienbaar verkeerd gebruik

De volgende toepassingen zijn uitdrukkelijk verboden:

- Opslag en koeling van medicijnen, bloedplasma, laboratoriumpreparaten of vergelijkbare, overeenkomstig de Europese richtlijn 2007/47/EG medische hulpmid-

delen, ten grondslag liggende stoffen en producten

- Gebruik in explosiegevaarlijke gebieden
- Verkeerd gebruik van het apparaat kan tot beschadigingen van de opgeslagen goederen of het bederf hiervan leiden.

## Klimaatklassen

Het apparaat kan afhankelijk van de klimaatklasse, bij begrensde omgevingstemperaturen, worden gebruikt. De voor uw apparaat betreffende klimaatklasse staat op het typeplaatje vermeld.

## Aanwijzing

- Om een probleemloze werking te waarborgen, moet de aangegeven omgevingstemperatuur worden aangehouden.

Klimaatklasse	voor omgevingstemperaturen van
SN	10 °C tot 32 °C
N	16 °C tot 32 °C
ST	16 °C tot 38 °C
T	16 °C tot 43 °C
SN-ST	10 °C tot 38 °C
SN-T	10 °C tot 43 °C

Als uw apparaat geen vaste wateraansluiting heeft, dan is een goede werking van het apparaat gegarandeerd tot een onderste omgevingstemperatuur van -15 °C.\*

## 1.5 Conformiteit

De koelmiddelkringloop is gecontroleerd op lekkage. Het apparaat voldoet aan de geldende veiligheidsvoorschriften en de desbetreffende richtlijnen.

De volledige tekst van de EU-verklaring van overeenstemming is beschikbaar op het volgende internetadres: [www.Liebherr.com](http://www.Liebherr.com)

## 1.6 SVHC-stoffen volgens de REACH-verordening

Onder de volgende link kunt u controleren of uw apparaat SVHC-stoffen volgens de REACH-verordening bevat: [home.liebherr.com/de/deu/de/liebherr-erleben/nachhaltigkeit/umwelt/scip/scip.html](http://home.liebherr.com/de/deu/de/liebherr-erleben/nachhaltigkeit/umwelt/scip/scip.html)

## 1.7 EPREL-database

Vanaf 1 maart 2021 zijn informatie over etikettering inzake energieverbruik en vereisten inzake ecologisch ontwerp te vinden in de Europese productdatabase (EPREL). U krijgt toegang tot de productdatabase via de link <https://eprel.ec.europa.eu/>. Hier wordt u gevraagd de modelidentificatie in te voeren. De modelidentificatie vindt u op het typeplaatje.

## 2 Algemene veiligheidsvoorschriften

Bewaar deze handleiding zorgvuldig, zodat u hem te allen tijde kunt raadplegen.

Als u het apparaat doorgeeft, geef dan ook de handleiding door aan de volgende eigenaar.

Om het apparaat goed en veilig te kunnen gebruiken, moet u deze handleiding vóór gebruik aandachtig doorlezen. Volg altijd de instructies, veiligheidsvoorschriften en waarschuwingen die hierin zijn opgenomen. Deze zijn belangrijk om het apparaat veilig en probleemloos te kunnen installeren en gebruiken.

### Gevaren voor de gebruiker:

- Dit apparaat kan door kinderen alsmede door personen met verminderde psychische, sensorische of mentale bekwaamheden of een gebrek aan ervaring en kennis worden gebruikt onder toezicht van een derde of met betrekking tot het veilige gebruik van het apparaat zijn onderwezen en de gevaren kennen en begrijpen. Kinderen mogen niet met het apparaat spelen. De reiniging en het onderhoud mag niet door kinderen zonder toezicht worden uitgevoerd. Kinderen van 3-8 jaar mogen het apparaat inladen en uitladen. Kinderen jonger dan 3 jaar dienen uit de buurt van het apparaat te worden gehouden, als het apparaat niet continu onder toezicht staat.
- De contactdoos moet eenvoudig toegankelijk zijn, zodat het apparaat in noodgevallen snel van de stroomvoorziening kan worden losgekoppeld. Deze moet zich buiten de achterkant van het apparaat bevinden.
- Als u het stroomsnoer van het apparaat uit het stopcontact trekt, altijd bij de stekker nemen. Niet aan het snoer trekken.
- Trek, in geval van een storing, de stekker uit het stopcontact of schakel de beveiliging uit.
- Beschadig het netsnoer niet. Gebruik het apparaat niet wanneer het netsnoer defect is.
- Reparaties en ingrepen aan het apparaat alleen door de klantenservice of ander hiervoor opgeleid vakpersoneel laten uitvoeren.

- Het apparaat alleen conform de beschrijving in de handleiding monteren, aansluiten en afvoeren.
- De fabrikant is niet aansprakelijk voor schade die door een verkeerde aansluiting aan de watervoorziening is ontstaan.\*

### Brandgevaar:

- Het gebruikte koelmiddel (gegevens op het typeplaatje) is milieuvriendelijk maar brandbaar. Koelmiddel dat ontsnapt kan ontbranden.
  - Pijpleidingen van het koelcircuit niet beschadigen.
  - Vermijd het hanteren van ontstekingsbronnen in de binnenkant van het apparaat.
  - Binnen het apparaat geen elektrische toestellen gebruiken (bijv. stoomreinigers, verwarmingen, ijsmakers, enz.).
  - Als koudemiddel weglekt: Open vuur of ontstekingsbronnen vlakbij het lek verwijderen. Vertrek goed ventileren. Informeer de klantendienst.
- Geen explosieve stoffen of spuitbussen met brandbare drijfgassen, zoals b.v. butaan, propaan, pentaan enz. in het apparaat bewaren. Zulke spuitbussen zijn herkenbaar aan de op de verpakking vermelde inhoudsstoffen of een vlammen-symbool. Eventueel ontsnappende gassen kunnen door elektrische componenten vlam vatten.
- Brandende kaarsen, lampen en andere voorwerpen met open vuur uit de buurt van het apparaat houden, zodat ze het apparaat niet in brand kunnen steken.
- Alkoholische dranken of andere verpakkingen die alcohol bevatten, mogen uitsluitend goed afgesloten worden bewaard. Eventueel uittredende alcohol kan door elektrische componenten vlam vatten.

### Gevaar voor vallen en omkiepen:

- Plint, laden, deuren enz. niet als voetensteun of om te leunen misbruiken. Dit geldt in het bijzonder voor kinderen.

### Gevaar voor voedselvergiftiging:

- Te lang opgeslagen levensmiddelen niet meer nuttigen.

### Gevaar voor bevrozingen, gevoelloosheid en pijn:

- Vermijd permanent contact van de huid met koude oppervlakken of gekoelde/bevroren producten of tref beschermende maatregelen, gebruik bijvoorbeeld handschoenen.

# Werking van het Touch-display

## Gevaar voor verwonding en beschadiging:

- Hete stoom kan letsel tot gevolg hebben. Voor het ontdooien geen elektrische kacheltjes of stoomreinigers, open vuur of ontdooispray gebruiken.
- IJs niet met scherpe voorwerpen verwijderen.

## Knelgevaar:

- Bij het openen en sluiten van de deur niet in het scharnier grijpen. De vingers kunnen ingeklemd raken.

## Symbolen op het apparaat:



Het symbool kan zich op de compressor bevinden. Het heeft betrekking op de olie in de compressor en wijst op het volgende gevaar: Kan bij het inslikken en indringen in de luchtwegen dodelijk zijn. Deze aanwijzing is alleen voor het recyclingproces van belang. In de normale modus bestaat er geen gevaar.



Het symbool bevindt zich op de compressor en wijst op het gevaar van ontvlambare stoffen. De sticker niet verwijderen.



Deze of een vergelijkbare sticker kan op de achterkant van het apparaat zijn aangebracht. Deze wijst erop dat er zich vacuüm-isolatiepanelen (VIP) of perlietpanelen in de deur en/of de behuizing bevinden. Deze aanwijzing is alleen van belang voor het recyclingproces. De sticker niet verwijderen.

## Neem de specifieke waarschuwingen en de andere specifieke instructies in de andere hoofdstukken in acht:

	GEVAAR	duidt een direct gevaar aan, die de dood of ernstig lichamelijk letsel tot gevolg kan hebben wanneer dit gevaar niet vermeden wordt.
	WAARSCHUWING	duidt een gevaarlijke situatie aan, die de dood of ernstig lichamelijk letsel tot gevolg kan hebben wanneer dit gevaar niet vermeden wordt.
	VOORZICHTIG	duidt een gevaarlijke situatie aan, die licht of middelzwaar lichamelijk letsel tot gevolg kan hebben wanneer dit gevaar niet vermeden wordt.
	LET OP	duidt een gevaarlijke situatie aan, die materiële schade tot gevolg kan hebben wanneer dit gevaar niet vermeden wordt.
	Aanwijzing	duidt op nuttige informatie en tips.

## 3 Werking van het Touch-display

U bedient uw apparaat met het Touch-display. Met het Touch-display (verder display genoemd) selecteert u de functies van het apparaat door te tikken. Als u gedurende 10 seconden geen actie op het display uitvoert, gaat het display terug naar het bovenliggende menu of rechtstreeks naar de statusweergave.

### 3.1 Navigatie en verklaring van symbolen

In de afbeeldingen worden verschillende symbolen voor navigatie op het display gebruikt. Deze symbolen worden in de volgende tabel beschreven.

Symbol	Beschrijving
	<b>Op de navigatiepijl vooruit drukken:</b> In het menu één stap verdergaan.
	<b>Op de navigatiepijl achteruit drukken:</b> In het menu één stap teruggaan.
	<b>Meerdere keren achter elkaar op de navigatiepijl drukken:</b> In het menu verdergaan tot de gewenste functie.
	<b>Op het bevestigingssymbool drukken:</b> Functie activeren/deactiveren. Submenu openen.
	<b>Tegelijk op het bevestigingssymbool en het terugsymbool drukken:</b> Eén menuniveau terugspringen.
	<b>Pijl met klok:</b> Het duurt meer dan 10 seconden voordat de volgende weergave op het display verschijnt.
	<b>Pijl met tijdweergave:</b> Het duurt de aangegeven tijd voordat de volgende weergave op het display verschijnt.

Symbool	Beschrijving
	<p><b>Symbool "Instellingsmenu" openen:</b> Naar het instellingsmenu navigeren en het instellingsmenu openen.</p> <p>Indien vereist: In het instellingsmenu naar de gewenste functie navigeren. (zie 3.2.1 Instellingenmenu openen)</p>
	<p><b>Symbool "Uitgebreid menu" openen:</b> Naar het uitgebreide menu navigeren en het uitgebreide menu openen.</p> <p>Indien vereist: In het uitgebreide menu naar de gewenste functie navigeren. (zie 3.2.2 Uitgebreid menu openen)</p>
Geen actie gedurende 10 seconden	Als u gedurende 10 seconden geen actie op het display uitvoert, gaat het display terug naar het bovenliggende menu of rechtstreeks naar de statusweergave.
Deur openen en sluiten	Als u de deur opent en direct weer sluit, springt het display direct terug naar de statusweergave.

Opmerking: Afbeeldingen van het display worden met Engelse begrippen weergegeven.

## 3.2 Menu's

De functies van het apparaat zijn over verschillende menu's verdeeld.

Menu	Beschrijving
Hoofdmenu	Wanneer u het apparaat inschakelt, bevindt u zich automatisch in het hoofdmenu. Vanaf hier navigeert u naar de belangrijkste functies van het apparaat, het instellingenmenu en het uitgebreide menu.
 Instellingenmenu	Het instellingenmenu bevat de overige apparaatfuncties voor het instellen van uw apparaat. (zie 3.2.1 Instellingenmenu openen)
Uitgebreid menu	Het uitgebreide menu bevat speciale apparaatfuncties voor het instellen van uw apparaat. De toegang tot het uitgebreide menu wordt beveiligd met de cijfercode <b>151</b> . (zie 3.2.2 Uitgebreid menu openen)

### 3.2.1 Instellingenmenu openen

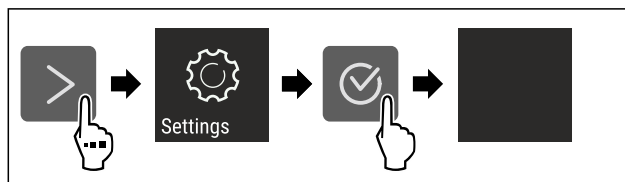


Fig. 2 Voorbeeld

- ▶ Stappen volgens de afbeelding uitvoeren.
- ▷ Instellingenmenu is geopend.
- ▶ Indien vereist: Naar de gewenste functie navigeren.

### 3.2.2 Uitgebreid menu openen

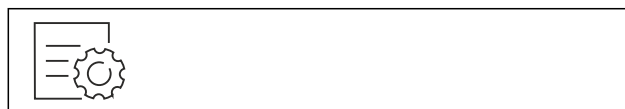


Fig. 3

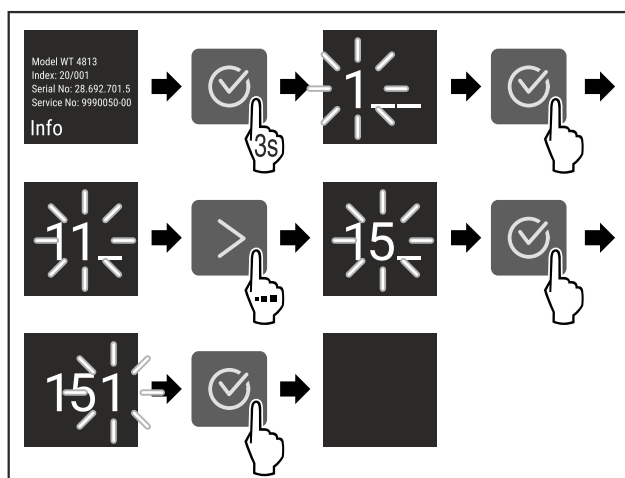


Fig. 4 Voorbeeldweergave, toegang met cijfercode 151

- ▶ Stappen volgens de afbeelding uitvoeren.
- ▷ Geavanceerd menu is geopend.
- ▶ Indien vereist: Naar de gewenste functie navigeren.

## 3.3 Slaapstand

Als u het display 1 minuut niet aanraakt, schakelt het display over naar de slaapstand. In de slaapstand is de helderheid van het display gedimd.

### 3.3.1 Slaapstand beëindigen

- ▶ Op een willekeurige navigatietoets drukken.
- ▷ Slaapstand is beëindigd.

## 4 In gebruik nemen

### 4.1 Apparaat inschakelen (eerste inbedrijfstelling)

Ervoor zorgen dat aan de volgende voorwaarden is voldaan:

- Apparaat is overeenkomstig de montage-instructies opgesteld en aangesloten.
- Alle plakstroken, plak- en beschermfolies alsook de transportbeveiligingen in en op het apparaat zijn verwijderd.
- Alle reclame-inserts zijn uit de laden verwijderd.
- Werking van het Touch-display is bekend. (zie 3 Werking van het Touch-display)

## Apparaat via het Touch-display inschakelen:

- ▶ Als het display in de sluimermodus staat: Display kort aanraken.
- ▶ Stappen volgens de afbeelding uitvoeren.

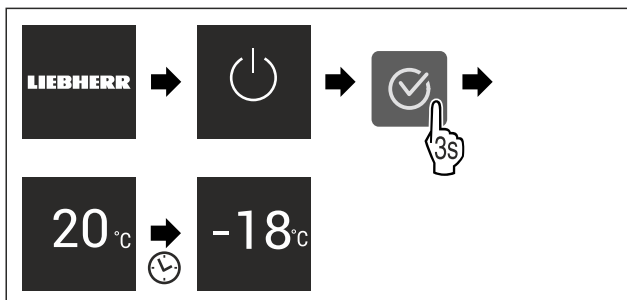


Fig. 5 Voorbeeld

- ▷ Statusweergave verschijnt.
- ▷ Apparaat koelt af tot de in de fabriek ingestelde doeltemperatuur.
- ▷ Apparaat start in de demomodus (statusweergave met DEMO verschijnt): Als het apparaat in de demomodus start, kunt u de demomodus binnen de volgende 5 minuten deactiveren. (zie Demomodus)

### Meer informatie:

- IceMaker in gebruik nemen. (zie 4.2 IceMaker in gebruik nemen\*) \*
- EasyTwist-Ice in gebruik nemen. (zie 4.3 EasyTwist-Ice in gebruik nemen\*) \*
- SmartDevice in gebruik nemen. (zie 1.3 SmartDevice) en (zie WLAN)

### Aanwijzing

De fabrikant adviseert het volgende:

- ▶ **Diepvriesproducten** bij -18 °C of kouder in de diepvriezer leggen.
- ▶ Bewaarinstructies in acht nemen. (zie 5.1 Instructies voor opslag)

### Aanwijzing

Toebehoren zijn verkrijgbaar in de Liebherr-Hausgeräte-shop op [home.liebherr.com/shop/de/deu/zubehor.html](http://home.liebherr.com/shop/de/deu/zubehor.html).

## 4.2 IceMaker in gebruik nemen\*

Als uw apparaat is uitgerust met een IceMaker moet u **voor het eerste gebruik** de IceMaker reinigen.

Ervoor zorgen dat aan de volgende voorwaarden is voldaan:

- Er is een wateraansluiting tot stand gebracht. Zie Installation Guide of montagehandleiding.\*
- Het apparaat is volledig aangesloten.

- ▶ IceMaker reinigen. (zie 9.3.5 EasyTwist-Ice reinigen\*) \*

## 4.3 EasyTwist-Ice in gebruik nemen\*

Als uw apparaat is uitgerust met een EasyTwist-Ice moet u **voor het eerste gebruik** de EasyTwist-Ice reinigen.

Ervoor zorgen dat aan de volgende voorwaarden is voldaan:

- Het apparaat is volledig aangesloten.

- ▶ EasyTwist-Ice reinigen. (zie 9.3.5 EasyTwist-Ice reinigen\*)
- ▶ Waterreservoir vullen.

# 5 Opslag

## 5.1 Instructies voor opslag



### WAARSCHUWING

Brandgevaar

- ▶ Geen elektrische apparaten in het levensmiddelenge-deelte van het apparaat gebruiken, wanneer deze daarvoor niet door de fabrikant zijn aanbevolen.

### Aanwijzing

Het energieverbruik stijgt en het koelvermogen neemt af als de ontluchting niet toereikende is.

- ▶ Houd de luchtopening altijd vrij.

De volgende bewaarvoorschriften in acht nemen:

- Luchtspleten binnen bij de achterwand vrijhouden.
- Luchtspleten bij de ventilator vrijhouden.
- Levensmiddelen goed verpakken.
- Rauw vlees of rauwe vis in schone, gesloten containers bewaren. Zo voorkomt u dat vlees of vis in contact komen met andere levensmiddelen.
- Levensmiddelen met tussenafstand bewaren zodat de lucht goed kan circuleren.
- Levensmiddelen overeenkomstig de aanwijzingen op de verpakking bewaren.
- Altijd de op de verpakking vermelde minimale houdbaarheidsdatum in acht nemen.

### Aanwijzing

Het niet opvolgen van deze gegevens kan leiden tot bederf van levensmiddelen.

## 5.2 Vriesgedeelte

Hier heerst bij -18 °C een droog, ijskoud klimaat. Een ijskoud klimaat is geschikt voor het bewaren van diepvriesproducten gedurende meerdere maanden, voor het maken van ijsblokjes en voor het invriezen van verse levensmiddelen.

### 5.2.1 Levensmiddelen invriezen

#### Hoeveelheid in te vriezen levensmiddelen

U kunt binnen 24 uur maximaal zoveel verse levensmiddelen invriezen als op het typeplaatje (zie 10.5 Typeplaatje) onder "Invriescapaciteit ... kg/24h" wordt aangegeven.

Houd u aan de volgende hoeveelheden per verpakking zodat de levensmiddelen snel tot de kern bevroren:

- Groenten en fruit tot 1 kg
- Vlees tot 2,5 kg

#### Levensmiddelen invriezen met SuperFrost

Afhankelijk van de vrieshoeveelheid kunt u voor het invriezen SuperFrost activeren om lagere vriestemperaturen te verkrijgen. (zie SuperFrost)

- ▶ SuperFrost activeren als de hoeveelheid in te vriezen levensmiddelen groter dan ca. 2 kg is.

Het tijdstip waarop u SuperFrost activeert is afhankelijk van de hoeveelheid in te vriezen levensmiddelen:



Hoeveelheid in te vriezen levensmiddelen	Tijdstip voor activering van SuperFrost
Kleine hoeveelheid in te vriezen levensmiddelen	SuperFrost ongeveer 6 uur vóór het invriezen activeren. Levensmiddelen indelen zodra het apparaat SuperFrost automatisch deactiveert.
Maximale hoeveelheid in te vriezen levensmiddelen	SuperFrost ongeveer 24 uur vóór het invriezen activeren. Levensmiddelen indelen zodra het apparaat SuperFrost automatisch deactiveert.

## Levensmiddelen sorteren



### VOORZICHTIG

Risico van letsel door glasscherven!

Flessen en blikjes dranken kunnen barsten tijdens het invriezen. Dit geldt met name voor koolzuurhoudende dranken.

- Flessen en blikjes met dranken alleen invriezen als u de BottleTimer-functie in de SmartDevice-app hebt geactiveerd.

Hoeveelheid in te vriezen levensmiddelen	Levensmiddelen sorteren
Kleine hoeveelheid in te vriezen levensmiddelen	Verpakte levensmiddelen in de bovenste lade leggen. Levensmiddelen indien mogelijk achter in de lade tegen de achterzijde leggen.
Maximale hoeveelheid in te vriezen levensmiddelen	Verpakte levensmiddelen over alle lades verdelen, maar in de onderste lade uitsluitend reeds ingevroren levensmiddelen leggen. Levensmiddelen indien mogelijk achter in de lade tegen de achterzijde leggen.

## 5.2.2 Levensmiddelen ontdooien



### WAARSCHUWING

Gevaar voor voedselvergiftiging!

- Ontdooide levensmiddelen nooit weer terug invriezen.
- Verwerk ontdooide levensmiddelen zo snel mogelijk.

U kunt levensmiddelen op verschillende manieren ontdooien:

- In het koelgedeelte
- In de magnetron
- In de oven/heteluchtoven
- Bij kamertemperatuur

- Slechts zoveel levensmiddelen verwijderen als nodig is.

## 5.2.3 Invriesblad\*

Met het invriesblad kunt u bessen, kruiden, groenten en andere kleine producten invriezen, zonder dat alles samen-vriest. De producten behouden grotendeels hun vorm en kunnen later makkelijk worden verdeeld in porties.

Bovendien kunt u in het vriestablet ruimtebesparend vries-elementen opslaan.\*

- Levensmiddelen niet verpakt, met afstand over vriestablet verdelen.

## 5.3 Opslagtijden

De aangegeven opslagtijden zijn richtwaarden.

Bij levensmiddelen met gegevens over de minimale houdbaarheid geldt altijd de op de verpakking aangegeven datum.

Richtwaarden voor de opslagduur van verschillende levensmiddelen		
IJs	bij -18 °C	2 tot 6 maanden
Worst, ham	bij -18 °C	2 tot 3 maanden
Brood, bakkerijproducten	bij -18 °C	2 tot 6 maanden
Wild, varken	bij -18 °C	6 tot 9 maanden
Vis, vet	bij -18 °C	2 tot 6 maanden
Vis, mager	bij -18 °C	6 tot 8 maanden
Kaas	bij -18 °C	2 tot 6 maanden
Gevogelte, rundvlees	bij -18 °C	6 tot 12 maanden
Groente, fruit	bij -18 °C	6 tot 12 maanden

## 6 Energie sparen

- Let altijd op de be- en ontluuchting. Dek de ventilatieopeningen resp. -roosters niet af.
- Houd de ventilatieluchtopeningen altijd vrij.
- Plaats het apparaat niet in direct zonlicht of naast een verwarming of iets dergelijks.
- Als u het apparaat direct naast een oven opstelt, kan het energieverbruik iets toenemen. Dit is afhankelijk van de duur en intensiteit van het gebruik van de oven.
- Het energieverbruik is afhankelijk van de plaatsingsomstandigheden zoals bijv. de omgevingstemperatuur (zie 1.4 Toepassingsgebied van het apparaat) . Bij een warmere omgevingstemperatuur kan het energieverbruik toenemen.
- Open het apparaat, indien mogelijk zo kort mogelijk.
- Hoe lager de temperatuur wordt ingesteld, hoe hoger het energieverbruik.
- Alle levensmiddelen goed verpakt en afgedekt bewaren. Condensvorming wordt voorkomen.
- Warme gerechten plaatsen: eerst tot op kamertemperatuur laten afkoelen.

## 7 Bediening

### 7.1 Bedienings- en weergave-elementen

#### 7.1.1 Status-weergave

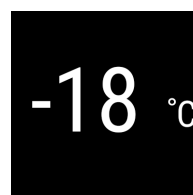


Fig. 6

(1) Temperatuurindicatie

# Bediening

De Status-weergave toont de ingestelde temperatuur en staat in de beginweergave. Van hieruit vindt de navigatie naar de functies en instellingen plaats.

## 7.1.2 Symbolen

De symbolen geven informatie over de actuele staat van het apparaat.

Symbol	Toestand van het apparaat
	<b>Stand-by</b> Apparaat of temperatuurzone is uitgeschakeld.
	<b>Knipperend cijfer</b> Apparaat werkt. Temperatuur pulseert tot de ingestelde waarde is bereikt.
	<b>Knipperend symbool</b> Apparaat werkt. Instelling wordt uitgevoerd.
	<b>Balk wordt opgebouwd</b> Functie wordt geactiveerd.

## 7.2 Apparaatfuncties

### 7.2.1 Opmerkingen over de functies van het apparaat

De apparaatfuncties zijn af fabriek zo ingesteld dat uw apparaat volledig functioneel is.

Voordat u de functies van het apparaat wijzigt, activeert of deactiveert, controleert u of aan de volgende voorwaarden is voldaan:

- U hebt de beschrijvingen over de werking van het display gelezen en begrepen.
- U hebt kennisgemaakt met de bedienings- en weergave-elementen van uw apparaat.

### Apparaat uitschakelen

Deze instelling maakt het mogelijk om het complete apparaat uit te schakelen.

#### Complete apparaat uitschakelen

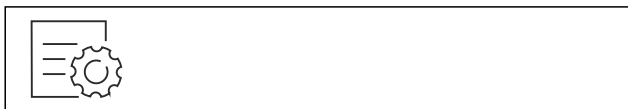


Fig. 7

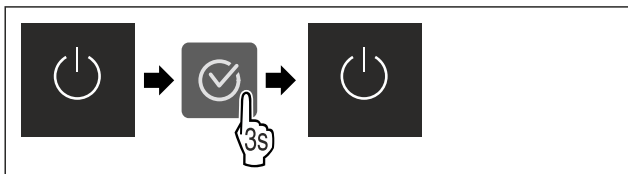


Fig. 8

- ▶ IceMaker uitschakelen.\*
- ▷ Gedeactiveerd: Display wordt zwart.

### WLAN

Met deze functie verbindt u uw apparaat met WiFi. U kunt uw apparaat vervolgens op een mobiel eindapparaat bedienen via de SmartDevice-app. Met deze functie kunt u de WiFi-verbinding ook weer verbreken of herstellen.

Om uw apparaat met WiFi te verbinden, hebt u de SmartDeviceBox nodig.

Meer informatie over SmartDevice: (zie 1.3 SmartDevice)

#### Aanwijzing

In de volgende landen is de SmartDevice-functie niet beschikbaar: Rusland, Belarus, Kazachstan.

U kunt de SmartDeviceBox niet gebruiken.

#### Voor de eerste keer verbinding maken met WiFi

Ervor zorgen dat aan de volgende voorwaarden is voldaan:

- SmartDeviceBox is gekocht en geplaatst. (zie 1.3 SmartDevice)
- SmartDevice-app is geïnstalleerd (zie [apps.home.liebherr.com](https://apps.home.liebherr.com)).
- Registratie in de SmartDevice-app is afgesloten.



Fig. 9

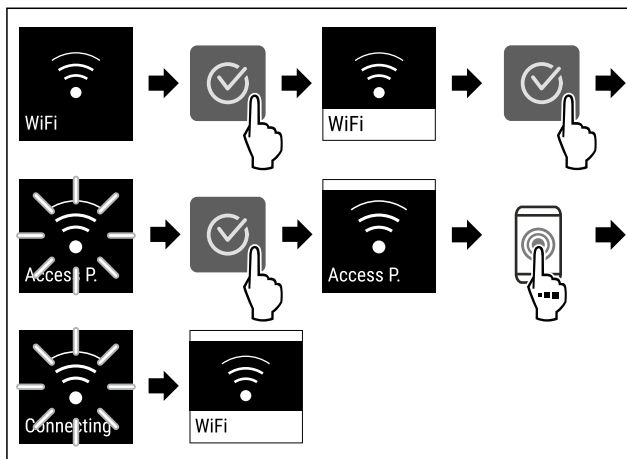


Fig. 10

- ▶ Stappen volgens de afbeelding uitvoeren.
- ▷ Verbinding is gemaakt.

#### WLAN-verbinding verbreken

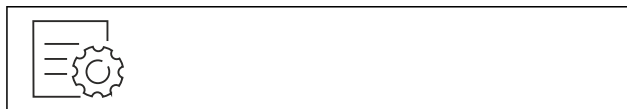


Fig. 11

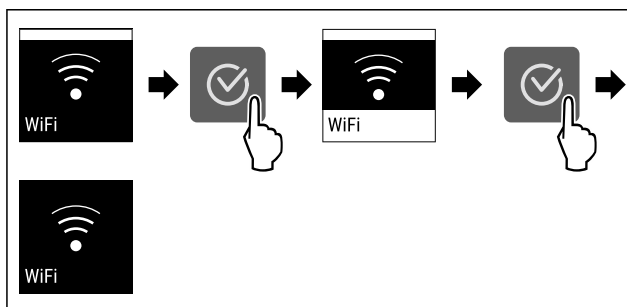


Fig. 12

- ▶ Stappen volgens de afbeelding uitvoeren.
- ▷ Verbinding is verbroken.

## WLAN-verbinding resetten



Fig. 13

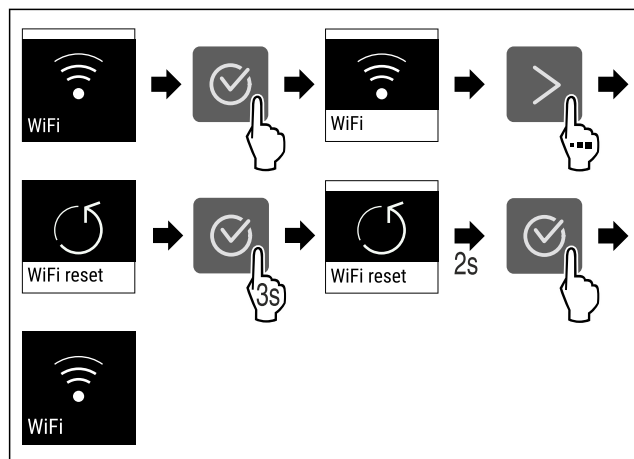


Fig. 14

- ▶ Stappen volgens de afbeelding uitvoeren.
- ▷ WiFi-verbinding en andere WiFi-instellingen zijn teruggezet naar de fabrieksinstellingen.

## Informatie over de WiFi-verbinding weergeven

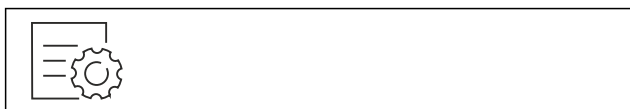


Fig. 15

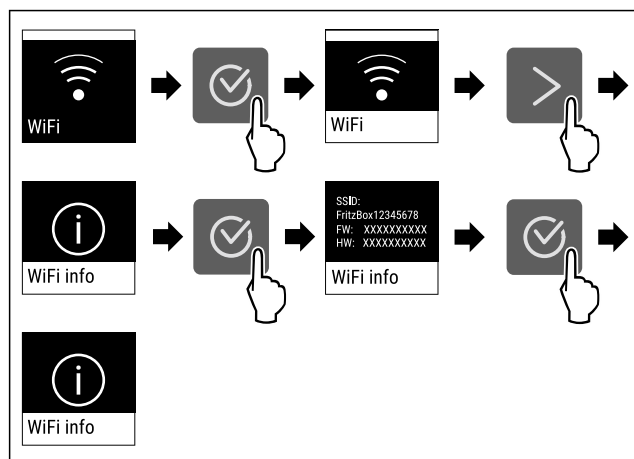


Fig. 16

- ▶ Stappen volgens de afbeelding uitvoeren.

## -18°C Temperatuur

Met deze functie stelt u de temperatuur in.

De temperatuur is afhankelijk van de volgende factoren:

- hoe vaak de deur wordt geopend
- hoe lang de deur geopend blijft
- de ruimtetemperatuur op de plaats van opstelling
- type, temperatuur en hoeveelheid van de levensmiddelen

Vriesgedeelte      Aanbevolen instelling

-18°C      -18 °C

## Temperatuur instellen

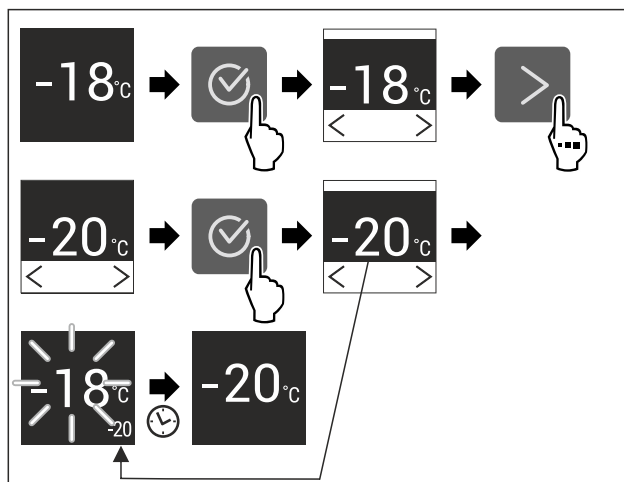


Fig. 17

- ▶ Stappen volgens de afbeelding uitvoeren.
- ▷ Temperatuur is ingesteld.

## °C/°F Temperatuureenheid

Met deze functie stelt u de temperatuureenheid in. U kunt als temperatuureenheid graden Celsius en graden Fahrenheit instellen.

## Temperatuureenheid instellen



Fig. 18

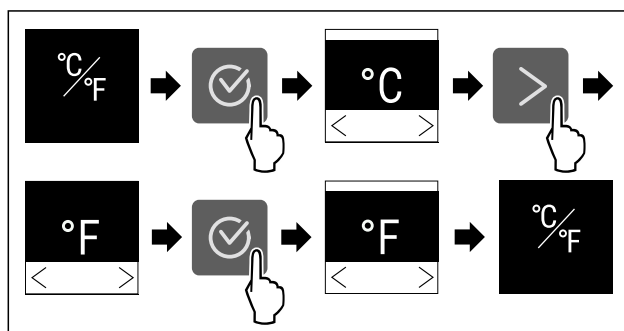


Fig. 19 Voorbeeldweergave: Tussen Celsius en graden Fahrenheit schakelen.

- ▶ Stappen volgens de afbeelding uitvoeren.
- ▷ Temperatuureenheid is ingesteld.

## \* \* \* SuperFrost

Met deze functie schakelt u naar de hoogste invriescapaciteit. Daardoor kunt u lagere vriestemperaturen bereiken.

Toepassing:

- Meer dan 2 kg verse levensmiddelen dagelijks invriezen.
- Verse levensmiddelen snel tot de kern invriezen.
- Koudereserve in opgeslagen diepvriesproducten verhogen, voordat het apparaat wordt ontdooid.

# Bediening

## Functie activeren / deactiveren

- Bij een kleinere invriescapaciteit:
  - ▶ 6 uur voor gebruik activeren.
- Bij de maximale invriescapaciteit:
  - ▶ 24 uur voor gebruik activeren.
- ▶ Activeren / deactiveren .

De functie wordt automatisch gedeactiveerd. Daarna draait het apparaat in de normale modus verder. De temperatuur stelt zich op de ingestelde waarde in.



## Start ontdooicyclus

Met deze functie start u de automatische ontdooicyclus handmatig als de ontdooicyclus bij een storing niet automatisch start.

### Ontdooicyclus starten



Fig. 20

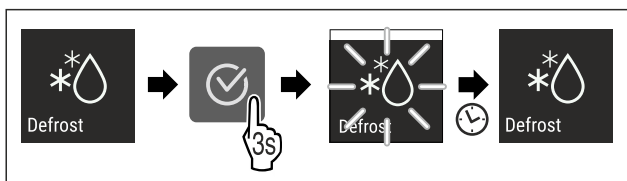


Fig. 21

- ▶ Stappen volgens de afbeelding uitvoeren.
- ▷ De ontdooicyclus is gestart: Symbool knippert, tot de ontdooicyclus automatisch is voltooid.
- ▷ Wanneer de ontdooicyclus is voltooid: Apparaat blijft in normale modus werken.

### Ontdooicyclus annuleren

De ontdooicyclus wordt automatisch beëindigd. U kunt de ontdooicyclus echter ook op elk moment tijdens het ontdooiproces annuleren:

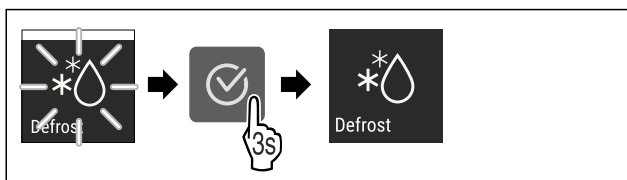


Fig. 22

- ▶ Stappen volgens de afbeelding uitvoeren.
- ▷ De ontdooicyclus is geannuleerd.
- ▷ Apparaat blijft in normale modus werken.



## PartyMode

Met deze functie activeer of deactiveert u de PartyMode. De PartyMode activeert verschillende functies die voor een party handig zijn.

PartyMode activeert de volgende functies:

- SuperFrost (zie SuperFrost)
- IceMaker (zie IceMaker \*) en MaxIce (zie MaxIce\*) \*

U kunt alle opgeroepen functies afzonderlijk en flexibel instellen. Als u de PartyMode deactiveert, worden alle wijzigingen ongedaan gemaakt.

Als de functie actief is, werkt het apparaat met een hoger vermogen. Hierdoor kunnen bedrijfsgeluiden van het apparaat tijdelijk luider zijn en kan het energieverbruik toenemen.

## PartyMode activeren

Zorg ervoor dat aan de volgende voorwaarden is voldaan:\*

- IceMaker is in bedrijf genomen. (zie 4.2 IceMaker in gebruik nemen\*)

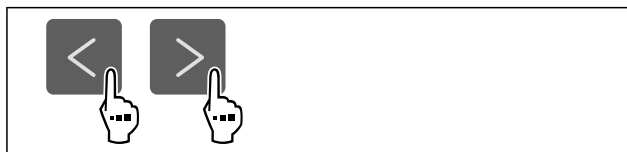


Fig. 23

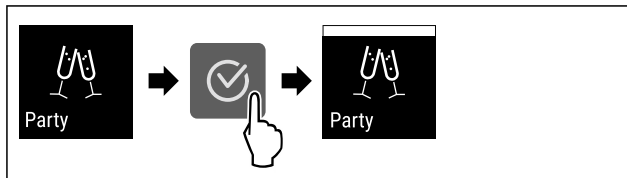


Fig. 24

- ▶ Stappen volgens de afbeelding uitvoeren.
- ▷ PartyMode en de bijbehorende functies zijn geactiveerd.
- ▷ Actuele temperatuur knippert tot de doeltemperatuur is bereikt.

## PartyMode deactiveren

De PartyMode wordt automatisch gedeactiveerd na 24 uur. U kunt de PartyMode echter ook op elk moment handmatig deactiveren:



Fig. 25

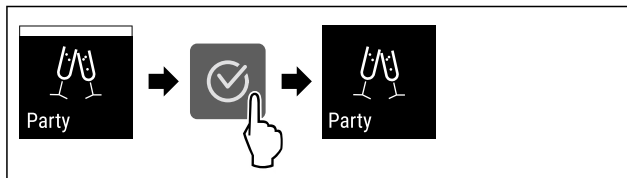


Fig. 26

- ▶ Stappen volgens de afbeelding uitvoeren.
- ▷ PartyMode is gedeactiveerd.
- ▷ Apparaat koelt af tot de eerder ingestelde temperatuur: Actuele temperatuur knippert tot de doeltemperatuur is bereikt.



## SabbathMode

Met deze functie activeer of deactiveert u de SabbathMode. Als u deze functie activeert, worden sommige elektronische functies uitgeschakeld. Dit betekent dat uw apparaat voldoet aan de religieuze vereisten op Joodse feestdagen zoals Sabbat en voldoet aan de STAR-K Kosher certificering.

### Apparaatstatus bij actieve SabbathMode

De statusweergave geeft continu SabbathMode weer.

Alle functies op het display, behalve de **functie SabbathMode deactiveren**, zijn vergrendeld.

Actieve functies blijven actief.

Het display blijft helder, als u de deur sluit.

Herinneringen worden niet uitgevoerd. De ingestelde tijdsinterval wordt gestopt.

Apparaatstatus bij actieve SabbathMode
Herinneringen en waarschuwingen worden niet uitgevoerd.
Er is geen deuralarm.
Er is geen temperatuuralarm.
De IceMaker is buiten bedrijf.*
De ontdooi-cyclus werkt alleen conform de vooraf ingevoerde tijd zonder dat het gebruik van het apparaat in acht wordt genomen.
Na een stroomonderbreking keert het apparaat terug naar SabbathMode.

Apparaatstatus

## Aanwijzing

Dit apparaat is gecertificeerd door het „Institute for Science and Halacha”. ([www.machonhalacha.co.il](http://www.machonhalacha.co.il))

Een lijst met STAR-K-gecertificeerde apparaten vindt u op [www.star-k.org/appliances](http://www.star-k.org/appliances).

## SabbathMode activeren



### WAARSCHUWING

Vergiftigingsgevaar door verdorven levensmiddelen! Als u de SabbathMode geactiveerd hebt en de stroom uitvalt, verschijnt er geen melding in de statusweergave over de stroomuitval. Als de stroomuitval voorbij is, werkt het apparaat verder in SabbathMode. Stroomuitval kan ertoe leiden dat levensmiddelen bederven. De consumptie ervan kan voedselvergiftiging veroorzaken.

Na een stroomuitval:

- ▶ Levensmiddelen die bevroren waren en ontdooid zijn niet meer consumeren.



Fig. 27

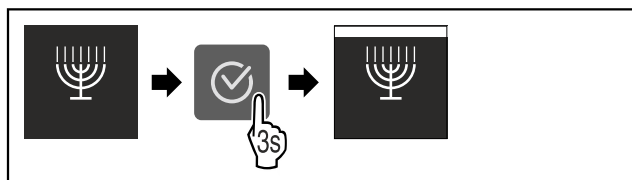


Fig. 28

- ▶ Stappen volgens de afbeelding uitvoeren.
- ▷ SabbathMode is geactiveerd.
- ▷ Statusweergave geeft permanent SabbathMode weer.

## SabbathMode deactiveren

De SabbathMode wordt automatisch gedeactiveerd na 80 uur. U kunt de SabbathMode echter ook op elk moment handmatig deactiveren:

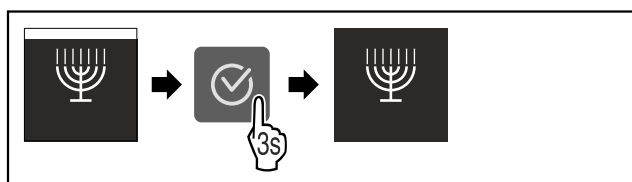


Fig. 29

- ▶ Stappen volgens de afbeelding uitvoeren.
- ▷ SabbathMode is gedeactiveerd.



## E-Saver

Met deze functie activeert of deactiveert u de energiebesparingsmodus. Als u de energiebesparingsmodus activeert, daalt het energieverbruik en wordt de temperatuur in het apparaat hoger. De levensmiddelen blijven vers, maar de houdbaarheid wordt korter.

Temperatuurzone	Aanbevolen instelling (zie Temperatuur)	Temperatuur bij actieve E-Saver
-18 °C	-18 °C	-16 °C

Temperaturen

## E-Saver activeren

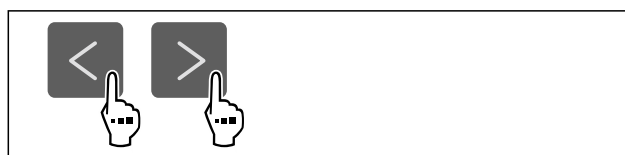


Fig. 30

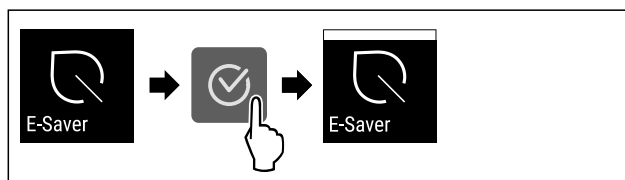


Fig. 31

- ▶ Stappen volgens de afbeelding uitvoeren.
- ▷ Energiebesparingsmodus is geactiveerd.

## E-Saver deactiveren



Fig. 32

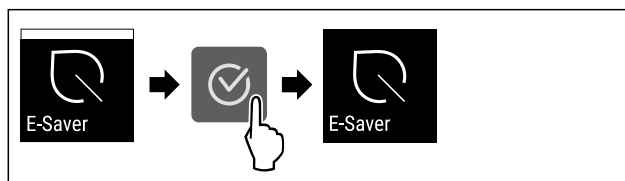


Fig. 33

- ▶ Stappen volgens de afbeelding uitvoeren.
- ▷ Energiebesparingsmodus is gedeactiveerd.



## IceMaker \*

Met de functie activeert of deactiveert u het maken van ijsblokjes.

Meer informatie over de hoeveelheden ijsblokjes:	(zie 10.1 Technische gegevens)
Meer informatie over het verhogen van de hoeveelheid ijsblokjes:	(zie MaxIce*)
Meer informatie over de IceMaker-watertoevoer:	(zie IceMaker-watertoevoer*)

Meer informatie over het reinigen (zie TubeClean \*) van de IceMaker-leidingen:

Als de functie actief is, werkt het apparaat met een hoger vermogen. Hierdoor kunnen bedrijfsgeluiden van het apparaat tijdelijk luider zijn en kan het energieverbruik toenemen.

## IceMaker activeren

Ervoor zorgen dat aan de volgende voorwaarden is voldaan:

- Watertoevoer van de vaste wateraansluiting is gegarandeerd. Zie montagehandleiding.\*
- IceMaker is in bedrijf genomen. (zie 8.5 IceMaker\*)

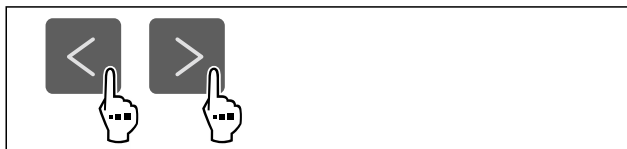


Fig. 34

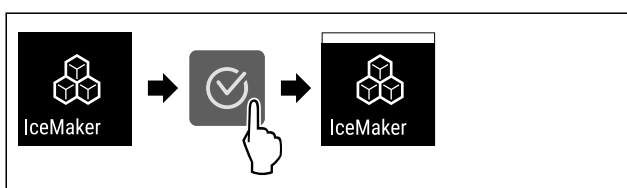


Fig. 35

- ▶ Stappen volgens de afbeelding uitvoeren.
- ▷ IceMaker is geactiveerd. Het kan 24 uur duren tot de IceMaker de eerste ijsblokjes maakt.

## IceMaker deactiveren



Fig. 36

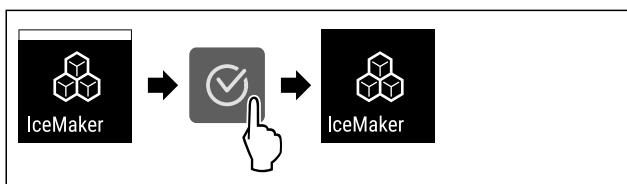


Fig. 37

- ▶ Stappen volgens de afbeelding uitvoeren.
- ▷ IceMaker is gedeactiveerd.
- ▷ Lopende productie van ijsblokjes wordt afgesloten.
- ▷ IceMaker schakelt automatisch uit.

## 5 IceMaker-watertoevoer\*

Met deze functie stelt u de IceMaker-watertoevoer in. De IceMaker-watertoevoer regelt de toevoerhoeveelheid van het water. U kunt de IceMaker-watertoevoer wijzigen als de watertoevoer niet bij de waterdruk en de uitgeworpen ijsblokjesgrootte past.

De IceMaker-watertoevoer is bij uitlevering op de waarde 5 ingesteld. U kunt een waarde van 1 (kleinste toevoerhoeveelheid) tot 8 (grootste toevoerhoeveelheid) selecteren.

### IceMaker-watertoevoer instellen

Zorg ervoor dat aan de volgende voorwaarden is voldaan:

- IceMaker is in bedrijf genomen. (zie 4.2 IceMaker in gebruik nemen\*)
- IceMaker is geactiveerd. (zie IceMaker \*)

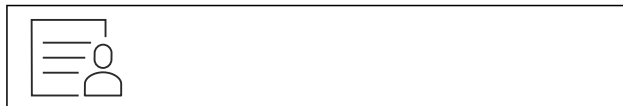


Fig. 38

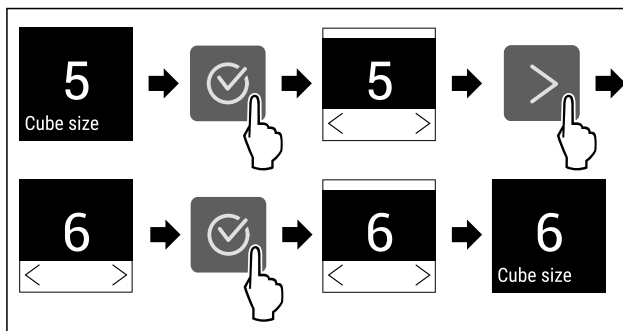


Fig. 39 Voorbeeldweergave: Van waarde 5 naar waarde 6 schakelen.

- ▶ Stappen volgens de afbeelding uitvoeren.
- ▷ IceMaker-watertoevoer is ingesteld.



Met deze functie verhoogt u de hoeveelheid ijsblokjes van de IceMaker.

Meer informatie over de (zie 10.1 Technische hoeveelheden ijsblokjes: gegevens)

## MaxIce activeren

Als u MaxIce activeert zonder dat u eerst de functie IceMaker (zie IceMaker \*) geactiveerd hebt, dan activeert u met MaxIce automatisch ook functie IceMaker.

Als u de functie IceMaker nog niet hebt geactiveerd, moet u ervoor zorgen dat aan de volgende voorwaarden is voldaan:

- Watertoevoer van de vaste wateraansluiting is gegarandeerd. Zie montagehandleiding.\*
- IceMaker is in bedrijf genomen. (zie 8.5 IceMaker\*)

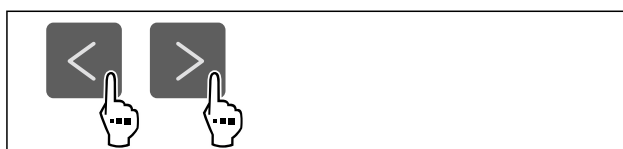


Fig. 40

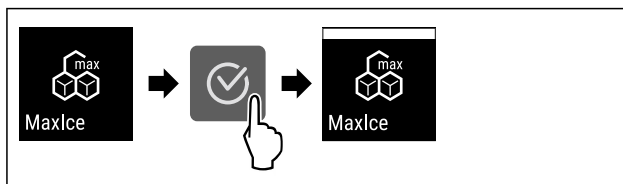


Fig. 41

- ▶ Stappen volgens de afbeelding uitvoeren.
- ▷ MaxIce is geactiveerd.
- ▷ Als u de functie IceMaker niet eerder hebt geactiveerd: IceMaker is geactiveerd.

## MaxIce deactiveren

Als u MaxIce deactiveert, is functie IceMaker nog steeds geactiveerd.

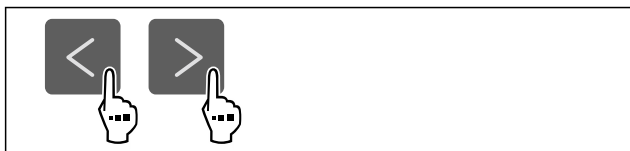


Fig. 42

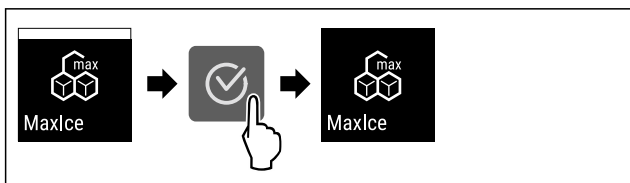


Fig. 43

- ▶ Stappen volgens de afbeelding uitvoeren.
- ▷ MaxIce is gedeactiveerd.

## TubeClean \*

Met deze functie activeer of deactiveert u TubeClean. Als u de TubeClean activeert, worden de IceMaker-leidingen gereinigd.

### TubeClean activeren

Zorg ervoor dat aan de volgende voorwaarden is voldaan:

- IceMaker-reiniging is voorbereid. (zie 9.3.6 IceMaker reinigen\*)
- Lege container met een inhoud van 1,5 l en met een maximale hoogte van 10 cm staan klaar.
- ▶ Container in de lade onder de IceMaker zetten.



Fig. 44

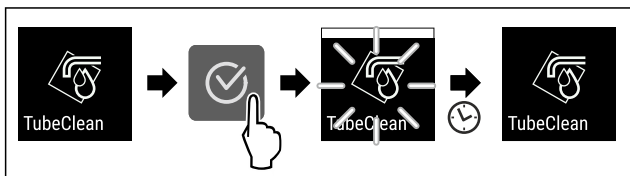


Fig. 45

- ▶ Stappen volgens de afbeelding uitvoeren.
- ▷ TubeClean is geactiveerd.
- ▷ Reinigingsprocedure is gestart: Symbool knippert, tot de reinigingsprocedure na 60 minuten automatisch is voltooid.
- ▷ Wanneer de reinigingsprocedure is voltooid: Apparaat blijft in normale modus werken.

### TubeClean deactiveren

TubeClean wordt na 60 minuten automatisch beëindigd. U kunt TubeClean echter ook te allen tijde deactiveren tijdens de reinigingsprocedure:

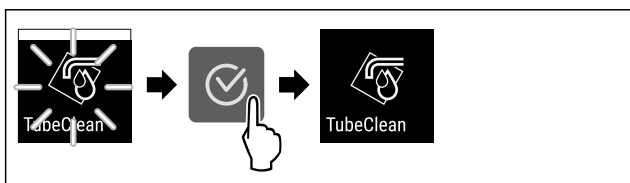


Fig. 46

- ▶ Stappen volgens de afbeelding uitvoeren.
- ▷ TubeClean is gedeactiveerd: De reinigingsprocedure is geannuleerd.
- ▷ Apparaat blijft in normale modus werken.

## Display-helderheid

Met deze functie stelt u de helderheid van het display trapsgewijs in.

U kunt de volgende helderheidsniveaus instellen:

- 40%
- 60%
- 80%
- 100 % (voorinstelling)

### Display-helderheid instellen

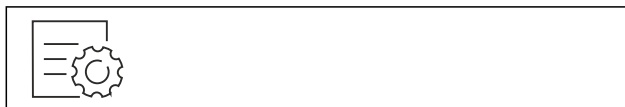


Fig. 47

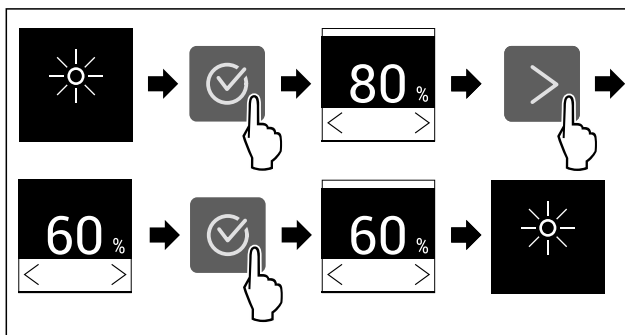


Fig. 48 Voorbeeldweergave: Van 80% naar 60% schakelen.

- ▶ Stappen volgens de afbeelding uitvoeren.
- ▷ Display-helderheid is ingesteld.

## Deuralarm

Met deze functie activeert of deactiveert u het deuralarm. Het deuralarm klinkt als de deur te lang geopend is. Het deuralarm is bij levering geactiveerd. U kunt instellen hoe lang de deur mag zijn geopend, tot het deuralarm klinkt.

U kunt de volgende waarden instellen:

- 1 minuut
- 2 minuten
- 3 minuten
- Uit

### Deuralarm instellen



Fig. 49

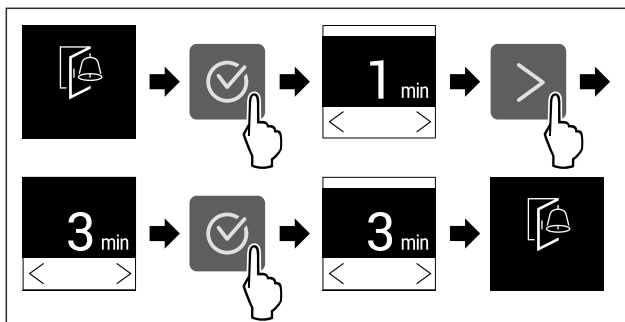


Fig. 50 Voorbeeldweergave: Deuralarm van 1 minuut in 3 minuten veranderen.

# Bediening

- ▶ Stappen volgens de afbeelding uitvoeren.
- ▷ Deuralarm is ingesteld.

## Deuralarm deactiveren



Fig. 52

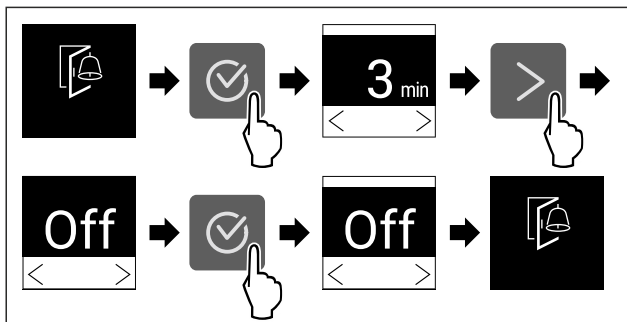


Fig. 53

- ▶ Stappen volgens de afbeelding uitvoeren.
- ▷ Deuralarm is gedeactiveerd.



## Invoerblokkering

Met deze functie activeert of deactiveert u de invoerblokkering. De invoerblokkering voorkomt dat het apparaat onvoorzien door kinderen wordt bediend.

Toepassing:

- Voorkom onbedoelde wijziging van functies.
- Voorkom onbedoeld uitschakelen van het apparaat.
- Vermijd onbedoelde temperatuurstelling.

## Invoerblokkering activeren

Als u de invoerblokkering activeert, kunt u in de menu's navigeren, u kunt echter andere functies niet selecteren of wijzigen.

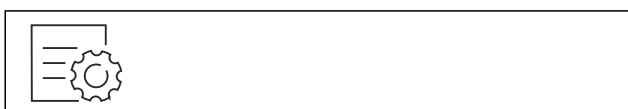


Fig. 54

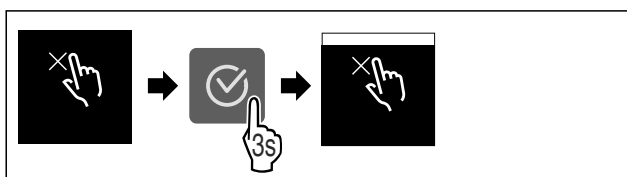


Fig. 55

- ▶ Stappen volgens de afbeelding uitvoeren.
- ▷ Invoerblokkering is geactiveerd.

## Invoerblokkering deactiveren



Fig. 56

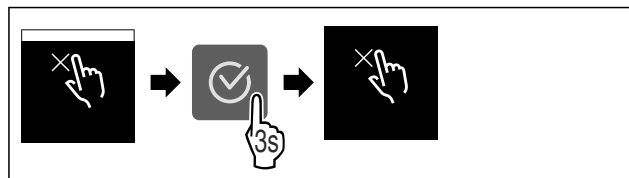


Fig. 57

- ▶ Stappen volgens de afbeelding uitvoeren.
- ▷ Invoerblokkering is gedeactiveerd.



## Apparaat informatie

Met deze functie geeft u de modelnaam, de index, het serienummer en het servicenummer van het apparaat weer. U heeft de apparaatinformatie nodig, als u contact opneemt met de klantenservice. (zie 10.4 Klantenservice)

Met deze functie opent u bovendien het menu Geavanceerd. (zie 3 Werking van het Touch-display)

## Apparaat informatie weergeven



Fig. 58

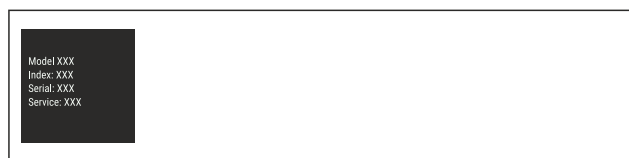


Fig. 59

- ▶ Stappen volgens de afbeelding uitvoeren.
- ▷ Display geeft apparaat informatie weer.



## Software

Met deze functie stelt u de softwareversie van uw apparaat in.

## Softwareversie weergeven



Fig. 60



Fig. 61

- ▶ Stappen volgens de afbeelding uitvoeren.
- ▷ Display geeft softwareversie weer.



## herinnering

Herinneringen worden akoestisch door een geluidssignaal en optisch door een symbool op het display weergegeven. Het geluidssignaal versterkt zich en wordt luider, totdat de melding wordt beëindigd.

## Instelling activeren

- ▶ Activeren / deactiveren .



## Demomodus

De demomodus is een speciale functie voor dealers die apparaatfuncties willen demonstreren. Als u de demomodus activeert, zijn alle koudetechnische functies gedeactiveerd.

Als u uw apparaat inschakelt en in de statusweergave "Demo" verschijnt, is de demomodus al geactiveerd.

Als u de demomodus activeert en vervolgens weer deactiveert, wordt het apparaat teruggezet naar de fabrieksinstellingen. (zie [Resetten naar fabrieksinstellingen](#))

### Demomodus activeren

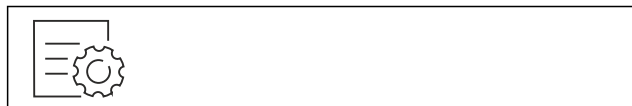


Fig. 62

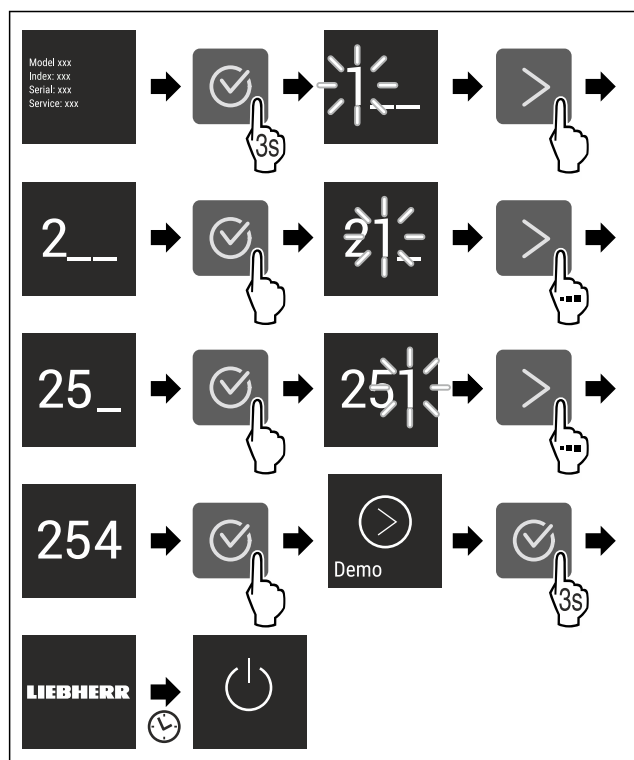


Fig. 63

- ▶ Stappen volgens de afbeelding uitvoeren.
- ▷ Demomodus is geactiveerd.
- ▷ Apparaat is uitgeschakeld.
- ▶ Apparaat inschakelen. (zie [4.1 Apparaat inschakelen \(eerste inbedrijfstelling\)](#))
- ▷ In de statusweergave verschijnt "DEMO".

### Demomodus deactiveren

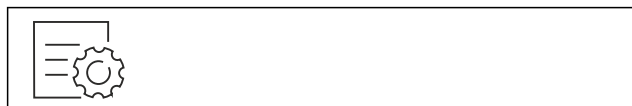


Fig. 64

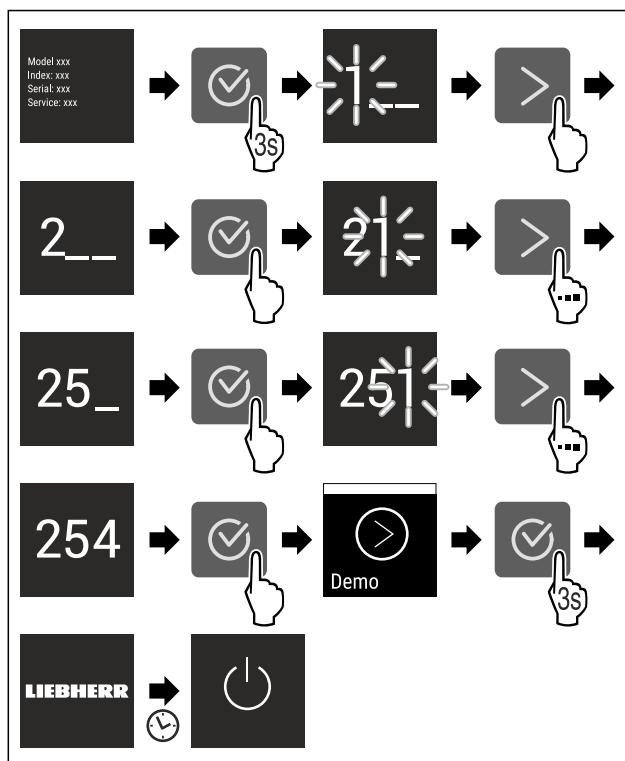


Fig. 65

- ▶ Stappen volgens de afbeelding uitvoeren.
- ▷ Demomodus is gedeactiveerd.
- ▷ Apparaat is uitgeschakeld.
- ▶ Apparaat inschakelen. (zie [4.1 Apparaat inschakelen \(eerste inbedrijfstelling\)](#))
- ▷ Apparaat is teruggezet naar de fabrieksinstellingen.

## Resetten naar fabrieksinstellingen

Gebruik deze functie om alle instellingen terug te zetten naar de fabrieksinstellingen. Alle instellingen die u tot nu toe hebt gemaakt, worden gereset naar de oorspronkelijke instellingen.

### Reset uitvoeren



Fig. 66

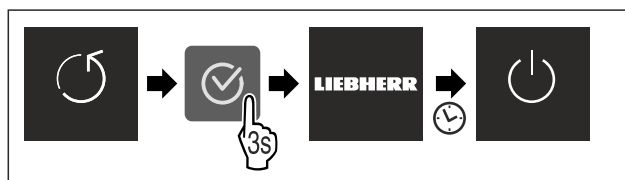


Fig. 67

- ▶ Stappen volgens de afbeelding uitvoeren.
- ▷ Apparaat wordt gereset.
- ▷ Apparaat is uitgeschakeld.
- ▶ Apparaat opnieuw starten. (zie [4.1 Apparaat inschakelen \(eerste inbedrijfstelling\)](#))

## 7.3 Foutmeldingen

Foutmeldingen worden op het display weergegeven. Er zijn twee categorieën van foutmeldingen:

Categorie	Betekenis
Melding	Herinnert aan algemene procedures. U kunt deze procedures uitvoeren en zo de melding opheffen.
Waarschuwing	Verschijnt bij functiestoringen. Naast de weergave op het display klinkt een signaal. De signaaltoon wordt luider tot de weergave door aantikken wordt bevestigd. Eenvoudige storingen kunt u zelf verhelpen. Voor ernstige storingen moet u contact met de klantenservice opnemen.

## 7.3.1 Waarschuwingen



### Deur sluiten

De melding wordt weergegeven als de deur te lang openstaat.

De tijd totdat de melding wordt weergegeven kan worden ingesteld.

► Alarm beëindigen: Melding bevestigen.

-of-

► Deur sluiten.



### Stroomuitval

De melding wordt weergegeven als de vriestemperatuur door een stroomonderbreking gestegen is. Als de stroomonderbreking is beëindigd, werkt het apparaat met de laatst ingestelde temperatuur verder.

► Alarm beëindigen: Melding bevestigen.

▷ Temperatuuralarm wordt weergegeven (zie Temperatuuralarm).



### Temperatuuralarm

De melding wordt weergegeven als de temperatuur niet met de ingestelde temperatuur overeenkomt.

Oorzaken voor temperatuurverschillen kunnen zijn:

- Het plaatsen van warme frisse levensmiddelen in het apparaat.
- Dat bij het hersorteren en het eruit halen van levensmiddelen teveel warme lucht in het apparaat is gestroomd.
- De stroom is te lang uitgevallen.
- Het apparaat is defect.

Als de storing is verholpen, werkt het apparaat met de ingestelde temperatuur verder.

► Weergave bevestigen.

▷ Warmste temperatuur wordt weergegeven.

► Weergave opnieuw bevestigen.

▷ Statusweergave wordt weergegeven.

▷ Actuele temperatuur wordt weergegeven.



### Storing

Deze melding wordt weergegeven als er een storing van het apparaat optreedt. In een onderdeel van het apparaat is een storing opgetreden.

► Deur openen.

► Foutcode noteren.

► Melding bevestigen.

▷ Signaaltoon dempt.

▷ Statusweergave verschijnt.

► Deur sluiten.

► Contact met de klantenservice opnemen. (zie 10.4 Klantenservice)

## 7.3.2 Meldingen



### IceMaker-lade plaatsen\*

Deze melding verschijnt, als de IceMaker-lade geopend is.

► IceMaker-lade erin schuiven.

▷ Melding verdwijnt.

▷ IceMaker produceert ijsblokjes.

# 8 Uitrusting

## 8.1 Laden

U kunt de laden voor reiniging verwijderen.

U kunt de laden verwijderen om VarioSpace te gebruiken.

De wijze van verwijderen en aanbrengen van de laden is afhankelijk van het uitschuifstelsel. Uw apparaat kan verschillende uitschuifsystemen bevatten.

### Aanwijzing

Het energieverbruik stijgt en het koelvermogen neemt af als de ontluftung niet toereikende is.

► Onderste schuiflade in het apparaat laten!

► Laat de ventilatieopeningen aan de binnenkant van de achterwand altijd vrij!

### 8.1.1 Lade op telescooprails\*

De lade loopt op uitschuifbare rails (telescooprails). Er zijn volledig uitschuifbare telescooprails en gedeeltelijk uitschuifbare telescooprails. Volledig uitschuifbare laden kunnen helemaal uit het apparaat getrokken worden. Gedeeltelijk uitschuifbare laden kunnen niet helemaal uit het apparaat worden getrokken. Welk systeem in uw apparaat zit, hangt af van het type apparaat.

### Lade geleid op glasplaat\*

De op glasplaat geleide lade kan deels worden uitgeschoven.

### Lade verwijderen

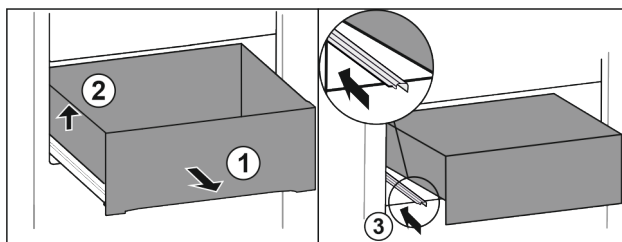


Fig. 68

► Lade tot de aanslag eruit trekken. Fig. 68 (1)

► Lade links optillen. Fig. 68 (2)

► Linker rail erin schuiven. Fig. 68 (3)

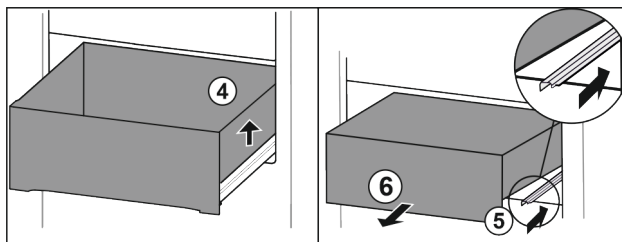


Fig. 69

► Lade rechts optillen. Fig. 69 (4)

► Rechter rail erin schuiven. Fig. 69 (5)

► Lade naar voren toe verwijderen. Fig. 69 (6)

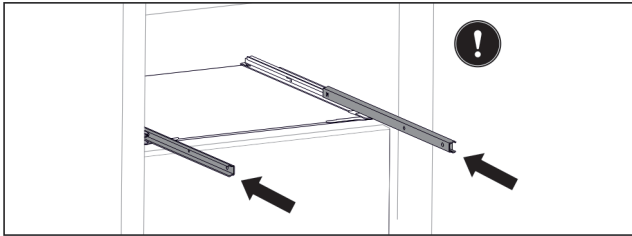


Fig. 70

Als de rails na het verwijderen van de lade nog niet volledig zijn ingeschoven:

- ▶ Rails er volledig inschuiven.

### Lade plaatsen

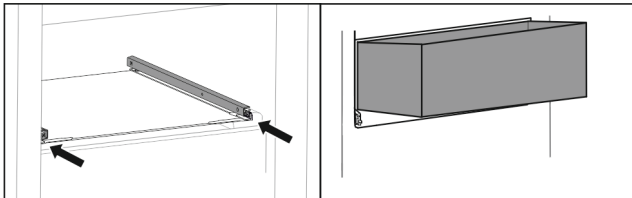


Fig. 71

- ▶ Rails erin schuiven.
- ▶ Lade schuin op rails plaatsen.

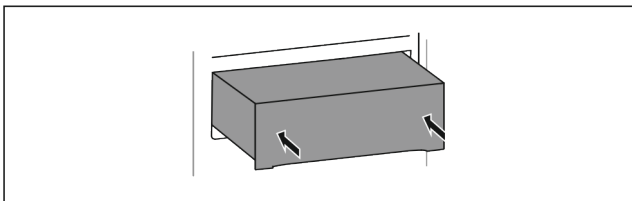


Fig. 72

- ▶ Lade neerlaten.
- ▶ Lade naar achteren erin schuiven.

### 8.1.2 Bovenste kantelbare lade\*

Wanneer u de bovenste lade eruit trekt, kantelt die naar voren. Zo ziet u beter wat er in de lade zit. De functie is afhankelijk van de hoogte van het apparaat.

#### Lade verwijderen

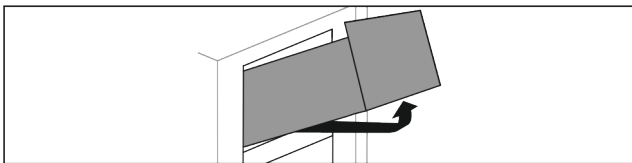


Fig. 73

- ▶ Lade tot de aanslag eruit trekken.
- ▶ Lade aan de voorkant optillen.
- ▶ Lade van onderen optillen.
- ▶ Lade naar voren toe verwijderen.

#### Lade plaatsen

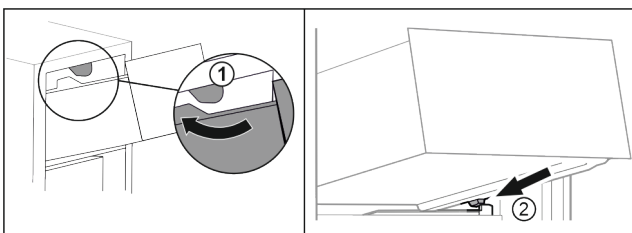


Fig. 74

- ▶ Lade om de bovenste stoppers leiden. Fig. 74 (1)
- ▶ Lade schuin achter de onderste stoppers op containerrib plaatsen. Fig. 74 (2)
- ▶ Lade neerlaten.

- ▶ Naar achteren erin schuiven.

### 8.1.3 Lade geleid op containerrib

De lade loopt direct op de containerrib. Er zijn geen rails.

#### Lade verwijderen

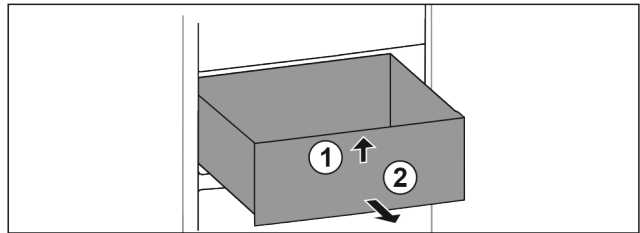


Fig. 75

- ▶ Lade tot de aanslag eruit trekken.
- ▶ Lade aan de voorkant optillen. Fig. 75 (1)
- ▶ Lade naar voren toe verwijderen. Fig. 75 (2)

#### Lade plaatsen

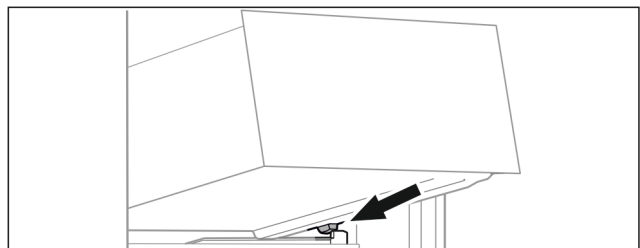


Fig. 76

- ▶ Lade schuin achter de stoppers op containerrib plaatsen. (zie Fig. 76)
- ▶ Lade neerlaten.
- ▶ Lade naar achteren erin schuiven.

### 8.1.4 Onderste lade

De lade is de onderste lade in het apparaat. Deze loopt direct op de laderib. Er zijn geen rails.

#### Lade verwijderen

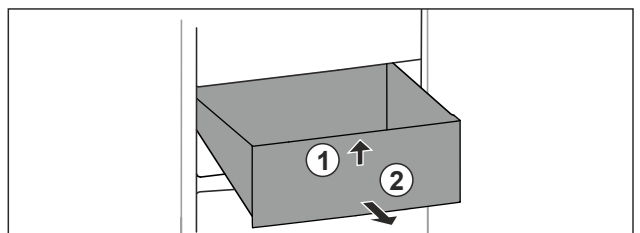


Fig. 77

- ▶ Lade tot de aanslag eruit trekken.
- ▶ Lade aan de voorkant optillen. Fig. 77 (1)
- ▶ Lade naar voren toe verwijderen. Fig. 77 (2)

#### Lade plaatsen

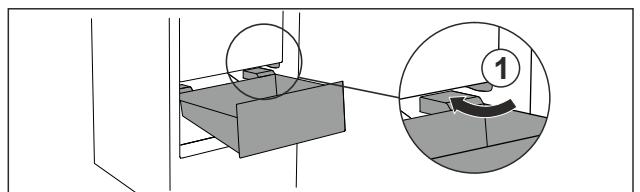


Fig. 78

- ▶ Lade schuin rond de stoppers Fig. 78 (1) leiden.
- ▶ Lade neerlaten.
- ▶ Lade naar achteren erin schuiven.

# Uitrusting

## 8.2 Uitschuifplateau met IceTower\*

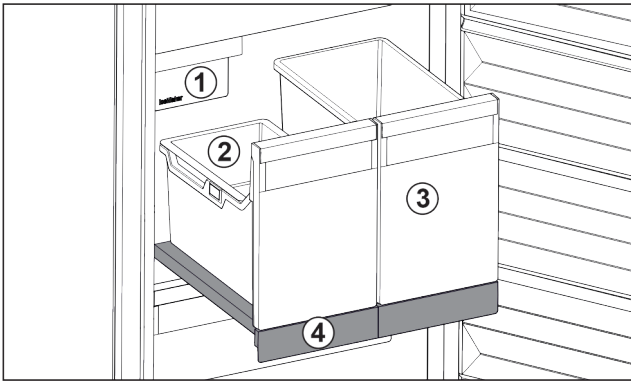


Fig. 79 Uitschuifplateau met IceTower

- (1) IceMaker
- (2) Inhangschalen voor ijsblokjes
- (3) Bakken voor bijv. pizza, alcoholische dranken
- (4) Uitschuifplateau

Op het uitschuifplateau bevinden zich twee hoge bakken (IceTower). In de bak Fig. 79 (2) worden ijsblokjes uit de IceMaker verzameld en bewaard. Bak Fig. 79 (3) is geschikt voor het bewaren van hoge levensmiddelen zoals pizza's of alcoholische dranken.

Het uitschuifplateau met IceTower is op een glasplaat met uitschuifrails gemonteerd. U kunt het uitschuifplateau ter reiniging uit elkaar nemen.

### 8.2.1 Uitschuifpateau met IceTower uit elkaar nemen

#### Bak verwijderen

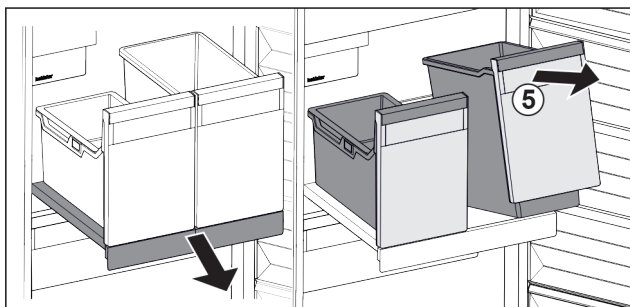


Fig. 80

- ▶ Uitschuifplateau eruit trekken.
- ▶ Bak Fig. 80 (5) aan voorzijde optillen.
- ▶ Bak verwijderen.

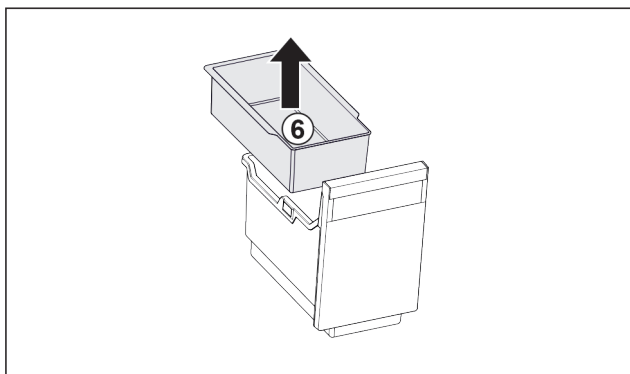


Fig. 81

- ▶ Inhangschaal Fig. 81 (6) verwijderen.
- ▶ Als ijsblokjes in de inhangschaal zijn: Inhangschaal legen.
- ▷ Bak en inhangschaal zijn verwijderd en kunnen worden gereinigd. (zie 9.3.4 Uitrusting reinigen)

#### Uitschuifplateau verwijderen

Zorg ervoor dat aan de volgende vereisten is voldaan:

- Bakken zijn verwijderd. (zie Bak verwijderen)

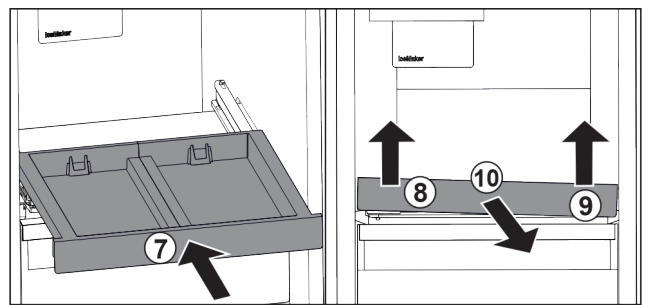


Fig. 82

- ▶ Uitschuifplateau erin schuiven. Fig. 82 (7)
- ▶ Uitschuifplateau linksvoor optillen. Fig. 82 (8)
- ▶ Uitschuifplateau rechtsvoor optillen. Fig. 82 (9)
- ▷ Uitschuifplateau is voor uit de bevestiging losgemaakt.
- ▶ Uitschuifplateau er naar voren uitnemen. Fig. 82 (10)
- ▷ Uitschuifplateau is verwijderd en kan worden gereinigd. (zie 9.3.4 Uitrusting reinigen)

#### Glasplaat onder het uitschuifplateau verwijderen

(zie 8.3 Glasplatten\*)

### 8.2.2 Uitschuifplateau met IceTower aanbrengen

#### Glasplaat onder het uitschuifplateau aanbrengen

(zie 8.3 Glasplatten\*)

#### Uitschuifplateau aanbrengen

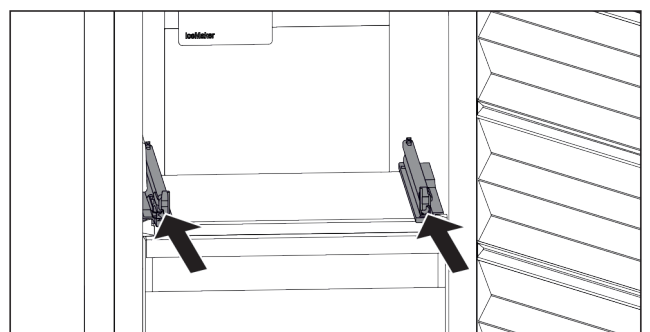


Fig. 83

- ▶ Rails erin schuiven.

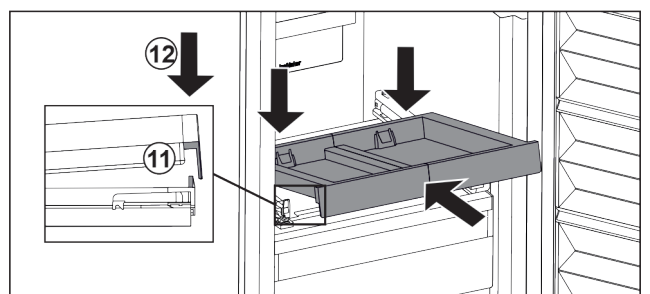


Fig. 84

- ▶ Uitschuifplateau schuin onder de voorste lip aanbrengen.
- ▶ Schuin erin schuiven. Zorg ervoor dat de aanslag aan beide zijden achter de lip is. Fig. 84 (11)
- ▶ Uitschuifplateau aan voorzijde neerzetten. Fig. 84 (12)

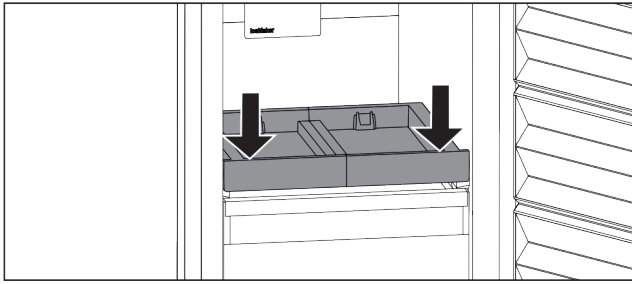


Fig. 85

- ▶ Uitschuifplateau aan voorzijde omlaag drukken.
- ▷ Uitschuifplateau vergrendelt hoorbaar.

### Bak aanbrengen

Zorg ervoor dat aan de volgende vereisten is voldaan:

- Uitschuifplateau is aangebracht. (zie Uitschuifplateau aanbrengen)

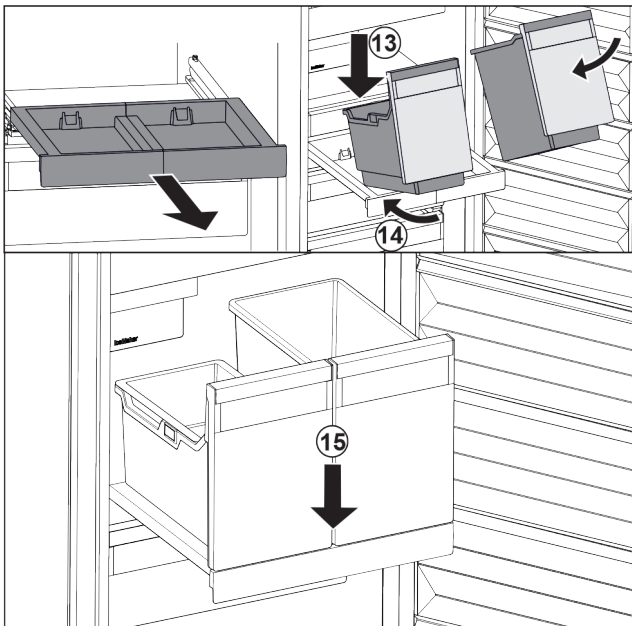


Fig. 86

- ▶ Uitschuifplateau eruit trekken.
- ▶ Uitschuifplateau met een hand vasthouden.

### Aanwijzing

De bakken zijn zodanig gevormd dat ze niet kunnen worden verwisseld.

- ▶ Bak schuin op het uitschuifplateau plaatsen. Fig. 86 (13)
- ▶ Bak er schuin naar achteren inschuiven. Fig. 86 (14)
- ▶ Bak aan voorzijde neerzetten. Fig. 86 (15)

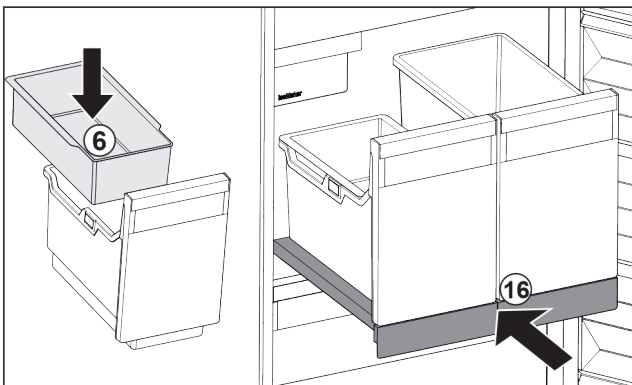


Fig. 87

- ▶ Inhangschaal Fig. 87 (6) voor ijsblokjes aanbrengen.

- ▶ Uitschuifplateau met bak (IceTower) er inschuiven. Fig. 87 (16)
- ▷ Uitschuifplateau met IceTower is volledig aangebracht.

## 8.3 Glasplatten\*

### LET OP

Ontoelaatbare verwijdering van de glasplaat boven de IceTower!\*

Beschadigingen aan de IceMaker. De IceMaker is bevestigd aan de glasplaat boven de IceTower.

- ▶ Glasplaat boven de IceTower niet verwijderen.

Sie können die Glasplatte unter den Schubfächern zur Reinigung entnehmen.

Sie können die Glasplatte unter den Schubfächern entnehmen, um VarioSpace zu nutzen.

### 8.3.1 Glasplatte entnehmen / einsetzen

Sicherstellen, dass folgende Voraussetzungen erfüllt sind:

- Glasplatte unter Schubfach: Schubfach ist entnommen. (zie 8.1 Laden)
- Auszugsbord unter IceTower: IceTower ist entnommen. (zie 8.2 Uitschuifplateau met IceTower\*) \*

#### Glasplatte entnehmen

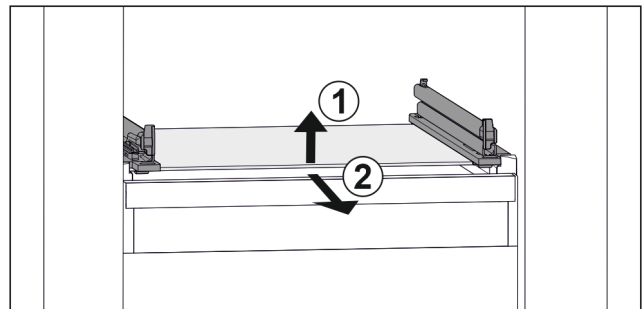


Fig. 88 Beispielhafte Darstellung der Glasplatte

- ▶ Glasplatte vorne anheben. Fig. 88 (1)
- ▶ Glasplatte nach vorne entnehmen. Fig. 88 (2)

#### Glasplatte einsetzen

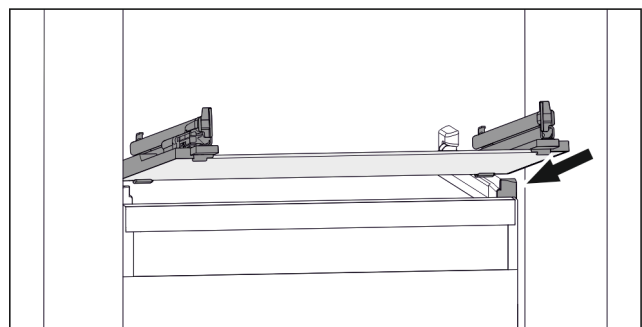


Fig. 89 Beispielhafte Darstellung der Glasplatte

- ▶ Glasplatte schräg hinter den Stopperrn aufsetzen. (zie Fig. 89)
- ▶ Glasplatte absenken.
- ▶ Glasplatte nach hinten einschieben.

## 8.4 EasyTwist-Ice\*

Met EasyTwist-Ice kunt u ijsblokjes in huishoudelijke hoeveelheden maken. De EasyTwist-Ice wordt via een waterreservoir van water voorzien.

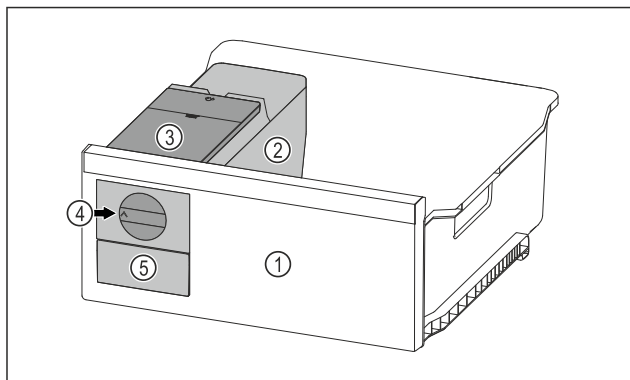


Fig. 90 Voorbeeld

- (1) Vrieslade met Easy-Twist-Ice
- (2) Body met ijsblokjes-schaal
- (3) Watertank
- (4) Draaiknop
- (5) Ijsblokjeslade

## Aanwijzing

De positie van de vrieslade met EasyTwist-Ice in het apparaat niet veranderen.

### 8.4.1 Ijsblokjes maken

De hoeveelheid ijsblokjes die u met EasyTwist-Ice in een bepaalde tijd kunt maken, is afhankelijk van de vriestemperatuur van het apparaat. Hoe lager de temperatuur in het apparaat, hoe meer ijsblokjes u kunt maken.

Maximale hoeveelheid ijsblokjes van de ijsblokjes-schaal:	20 ijsblokjes
Maximale capaciteit van de ijsblokjeslade:	40 ijsblokjes (komt overeen met twee keer ijsblokjes maken)
Meer informatie over de benodigde tijd voor het maken van ijsblokjes:	(zie 10.1 Technische gegevens)

Ervoor zorgen dat aan de volgende voorwaarden is voldaan:

- Onderdelen van EasyTwist-Ice zijn gereinigd.

## Waterreservoir vullen



### WAARSCHUWING

Gevaar voor vergiftiging door besmet water!

- Watertank alleen met drinkwater vullen.

## LET OP

Suikerhoudende vloeistoffen!

Beschadiging van de EasyTwist-Ice.

- Uitsluitend met koud drinkwater vullen.

## Aanwijzing

Door het gebruik van water dat gefilterd en gedecarboneerd is, wordt drinkwater in uiterst smaakvolle kwaliteit voor de storingsvrije productie van ijsblokjes gerealiseerd. Deze waterkwaliteit kan met een in de handel verkrijgbaar drinkwaterfilter worden bereikt.

- Waterreservoir alleen met drinkwater vullen dat gefilterd en gedecarboneerd is.

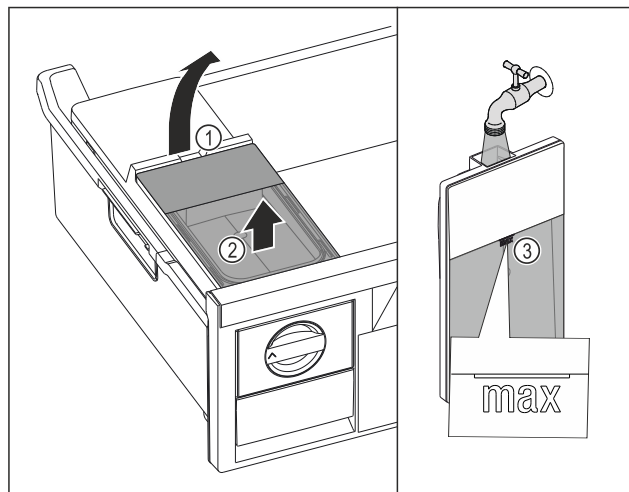


Fig. 91

- Vrieslade tot de aanslag eruit trekken.
- Watertank aan de uitsparing Fig. 91 (1) optillen.
- Watertank naar boven toe verwijderen. Fig. 91 (2)
- Watertank tot de markering Fig. 91 (3) vullen met drinkwater.

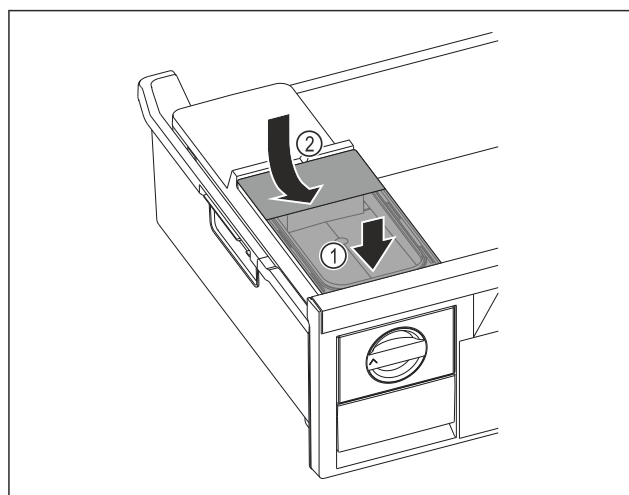


Fig. 92

- Watertank aan de voorkant plaatsen. Fig. 92 (1)
- Watertank aan de achterkant laten zakken. Fig. 92 (2)
- Vrieslade inschuiven.

## Ijsblokjes eruit halen

Ervoor zorgen dat aan de volgende voorwaarden is voldaan:

- De benodigde tijd voor het maken van ijsblokjes is in acht genomen. (zie 10.1 Technische gegevens)
- Vrieslade is volledig ingeschoven.
- Ijsblokjeslade is volledig ingeschoven.
- Draaiknop Fig. 90 (4) rechtersom tot aan de aanslag draaien.
- ▷ Ijsblokjes vallen uit de ijsblokjes-schaal in de ijsblokjeslade Fig. 90 (5).
- Als niet alle ijsblokjes uit de ijsblokjes-schaal komen:
- Draaiknop enkele malen rechtersom tot aan de aanslag draaien.

## 8.5 IceMaker\*

De IceMaker dient uitsluitend voor het maken van ijsblokjes in huishoudelijke hoeveelheden.

Zorg ervoor dat aan de volgende voorwaarden zijn voldaan:

- IceMaker is gereinigd (zie 9 Onderhoud) .

- IceMaker-lade is gereinigd.
- IceMaker-schuiflade is volledig erin geschoven.

## 8.5.1 Ijsblokjes produceren

De productiecapaciteit is afhankelijk van de vriestemperatuur. Hoe lager de temperatuur hoe meer ijsblokjes er in een bepaalde periode gemaakt kunnen worden.

Nadat de IceMaker voor de eerste keer wordt ingeschakeld, kan het 24 uur duren totdat het eerste ijsblokje wordt geproduceerd.

- ▶ Functie IceMaker inschakelen .
- ▶ Vele ijsblokjes produceren: Functie MaxIce inschakelen .
- ▶ Ijsblokjes gelijkmatig in de schuiflade verdelen om de vulhoeveelheid te verhogen.
- ▶ Schuiflade sluiten: IceMaker begint weer automatisch met de productie.

### Aanwijzing

Wanneer een bepaalde vulhoogte in de IceMaker-schuiflade is bereikt, worden er geen verdere ijsblokjes geproduceerd. De IceMaker vult de schuiflade niet tot de rand.

## 8.6 VarioSpace

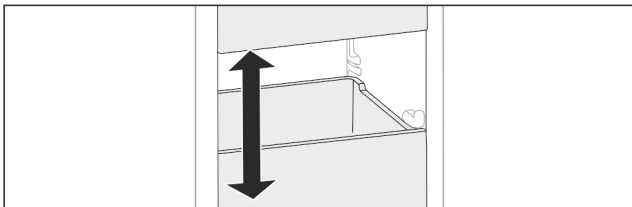


Fig. 93

U kunt laden en glazen apparaten uit het apparaat nemen. Zo hebt u plaats voor grote levensmiddelen zoals gevogelte, vlees, delen van groot wild en hoog gebak. Deze kunnen daardoor volledig worden ingevroren en verder worden verwerkt.

- ▶ Belastingsgrenzen van de lades en glazen platen in acht nemen (zie 10.1 Technische gegevens) .

## 8.7 Koelaccu\*

De koelaccu's verhinderen bij stroomuitval dat de temperatuur te snel stijgt.

De koelaccu's bevinden zich in de schuiflade.

U kunt de koelaccu's in het vriestableau bewaren.\*

### 8.7.1 Koelaccu gebruiken

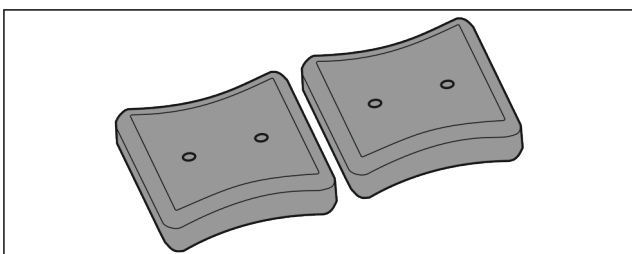


Fig. 94

Wanneer de koelaccu's zijn bevroren:

- ▶ In het bovenste, voorste bereik van het vriesgedeelte op de diepvriesproducten leggen.

## 9 Onderhoud

### 9.1 Uitschuifsystemen demonteren/monteren

#### 9.1.1 Opmerkingen over demontage

U kunt enkele uitschuifsystemen voor de reiniging demonteren. Uw apparaat kan verschillende uitschuifsystemen bevatten.

De volgende uitschuifsystemen kunnen worden gedemonteerd of niet worden gedemonteerd:

Uitschuifstelsel	demonteerbaar / niet demonteerbaar
Lade geleid op glasplaat*	demonteerbaar (zie Lade geleid op glasplaat*) *
Bovenste kantelbare lade*	niet demonteerbaar*
Lade geleid op bakkenrib	demonteerbaar (zie 9.1.3 Lade geleid op containerrib)
Onderste lade	niet demonteerbaar
IceTower*	demonteerbaar (zie 9.1.4 IceTower*) *

#### 9.1.2 Lade op telescooprails\*

##### Lade geleid op glasplaat\*

##### Uitschuifstelsel demonteren

Zorg ervoor dat aan de volgende vereisten is voldaan:

- Lade is verwijderd.
- Glasplaat is verwijderd. (zie 8.3 Glasplaten\*)

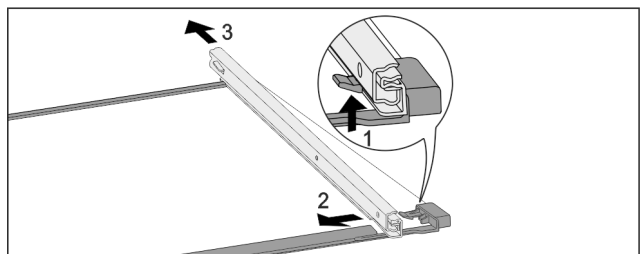


Fig. 95 Glasplaat met rails

- ▶ Voorste vergrendelhaak naar boven duwen. (1)
- ▶ Uitschuifrail naar de zijkant (2) en naar achteren (3) wegschuiven.

##### Uitschuifstelsel monteren

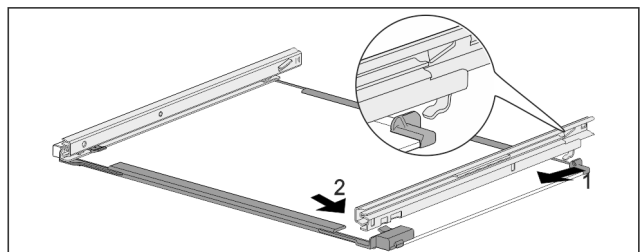


Fig. 96 Glasplaat met rails

- ▶ Rail achter vasthaken. (1)
- ▶ Rail voor vasthaken. (2)

# Onderhoud

## 9.1.3 Lade geleid op containerrib

### Uitschuifstelsel demonteren

Zorg ervoor dat aan de volgende vereisten is voldaan:

- Lade is verwijderd. (zie 8.1.3 Lade geleid op containerrib)

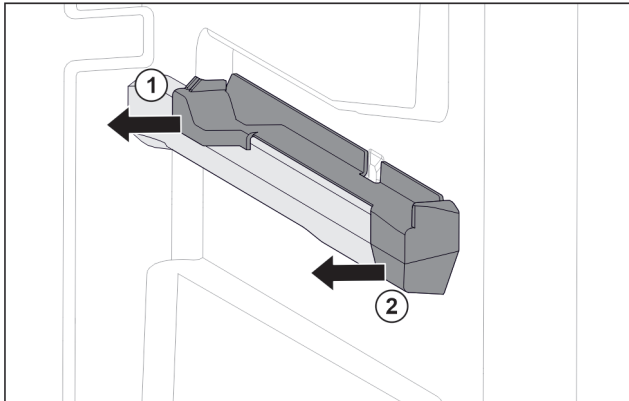


Fig. 97 Instekelement op rechter containerrib

- ▶ Instekelement onder achter grijpen.
- ▶ Instekelement achter naar de zijkant toe eraf trekken. Fig. 97 (1)
- ▶ Instekelement voor naar de zijkant toe eraf trekken. Fig. 97 (2)

### Uitschuifstelsel monteren

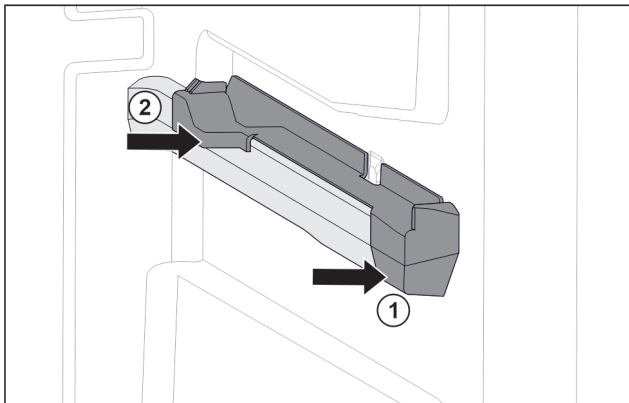


Fig. 98 Instekelement op rechter containerrib

- ▶ Instekelement voor tegen containerrib plaatsen. Fig. 98 (1)
- ▶ Instekelement achter aandrukken. Fig. 98 (2)

## 9.1.4 IceTower\*

### Uitschuifstelsel demonteren

Zorg ervoor dat aan de volgende vereisten is voldaan:

- IceTower is verwijderen. (zie 8.2 Uitschuifplateau met IceTower\*)
- Glasplaat is verwijderd. (zie 8.3 Glasplaten\*)
- ▶ Uitschuifplateau op een tafel leggen.
- ▷ U kunt de rails gemakkelijker van de glasplaat verwijderen.

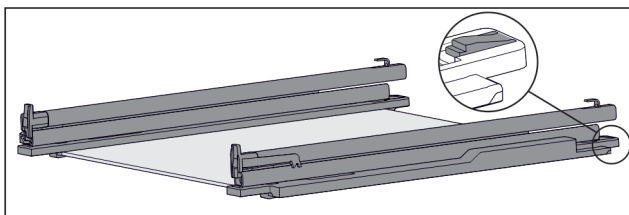


Fig. 99 Glasplaat met rails en vasthouddelen

- ▶ Vasthoudddeel achter omlaag duwen (zie Fig. 99) en tegelijk rails naar achteren schuiven.

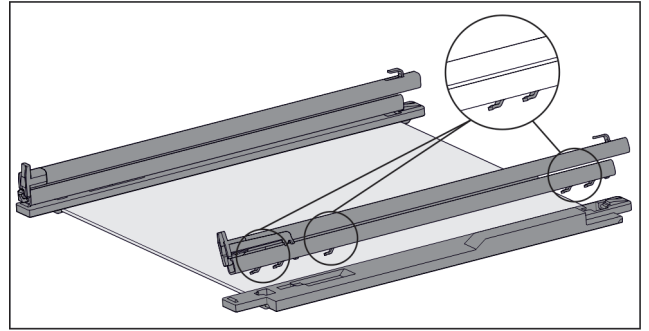


Fig. 100 Glasplaat met rails en vasthouddelen

- ▷ Haken van rails komen los van het vasthoudddeel.
- ▶ Rail van vasthoudddeel verwijderen.

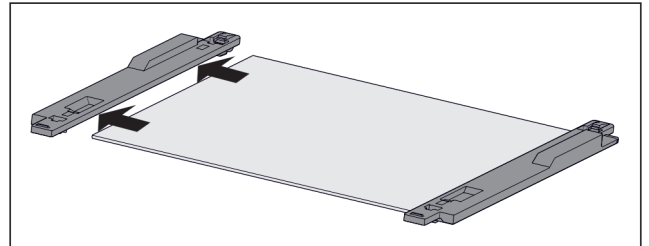


Fig. 101 Glasplaat met vasthouddelen

- ▶ Vasthoudddeel van glasplaat naar de zijkant toe eraf trekken.

### Uitschuifstelsel monteren

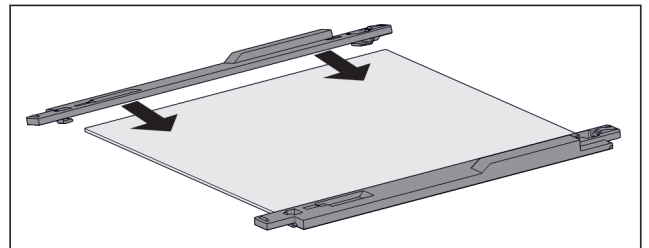


Fig. 102 Glasplaat met vasthouddelen

- ▶ Vasthoudddeel op de glasplaat plaatsen.
- ▶ Vasthoudddeel tot de aanslag op de glasplaat schuiven.

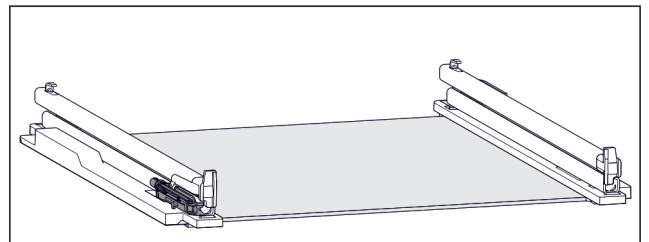


Fig. 103 Dempingseenheid

De dempingseenheid is aan de linker rails bevestigd. (zie Fig. 103) Aan de rechter rail is geen dempingseenheid bevestigd.

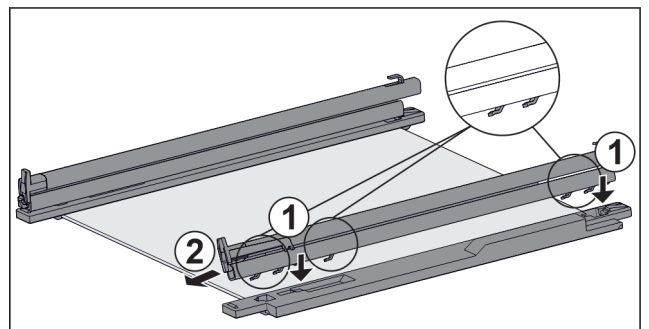


Fig. 104 Glasplaat met rails en vasthouddelen

Rail met dempingseenheid monteren:



- ▶ Haken van de rail op de openingen van het **linker** vasthoudeel plaatsen. *Fig. 104 (1)*
- ▶ Rail naar voren trekken. *Fig. 104 (2)*
- ▷ Rail klikt aan de achterkant hoorbaar vast.  
Rail **zonder** dempingseenheid monteren:
- ▶ Haken van de rail op de openingen van het **rechter** vasthoudeel plaatsen. *Fig. 104 (1)*
- ▶ Rail naar voren trekken. *Fig. 104 (2)*
- ▷ Rail klikt aan de achterkant hoorbaar vast.

## 9.2 Apparaat ontdooien

### 9.2.1 Met NoFrost ontdooien

Met NoFrost-systeem gebeurt het ontdooien automatisch. Het vocht condenseert op de verdampers, wordt regelmatig ontdooid en verdampt.

Het apparaat hoeft niet ontdooid te worden.

#### Aanwijzing

Waterdruppels kunnen zich op de bodem van het apparaat verzamelen.

Wanneer u het apparaat buiten werking stelt:

- ▶ Een handdoek voor het apparaat leggen om eventuele waterdruppels die eruit kunnen lopen op te vangen. (zie 11 Buiten bedrijf stellen)

## 9.3 Apparaat reinigen

### 9.3.1 Voorbereiden



#### WAARSCHUWING

Gevaar voor elektrische schok!

- ▶ Trek de stekker van de koelkast uit het stopcontact of onderbreek de stroomtoevoer.



#### WAARSCHUWING

Brandgevaar

- ▶ De buisleidingen van het koelmiddelcircuit niet beschadigen.

- ▶ Apparaat leegmaken.
- ▶ Netstekker eruit halen.

### 9.3.2 Behuizing reinigen

#### LET OP

Ondeskundige reiniging!  
Beschadigingen aan het apparaat.

- ▶ Uitsluitend zachte poetsdoekjes en een ph-neutrale allesreiniger gebruiken.
- ▶ Gebruik geen schurende of krassende sponzen of staalwol.
- ▶ Gebruik geen scherpe, schurende, zand-, chloor- of zuurhoudende schoonmaakmiddelen.



#### WAARSCHUWING

Gevaar voor verwonding en beschadiging door hete stoom!  
Hete stoom kan brandwonden veroorzaken en de oppervlakken beschadigen.

- ▶ Gebruik geen stoomreinigers!

- ▶ Behuizing met een zachte, schone doek schoonvegen. Bij sterke vervuiling lauwwarm water met neutraal reinigingsmiddel gebruiken. Glazen oppervlakken kunnen ook met een glasreinigingsmiddel worden gereinigd.

### 9.3.3 Binnenruimte reinigen

#### LET OP

Ondeskundige reiniging!

Beschadigingen aan het apparaat.

- ▶ Uitsluitend zachte poetsdoekjes en een ph-neutrale allesreiniger gebruiken.
- ▶ Gebruik geen schurende of krassende sponzen of staalwol.
- ▶ Gebruik geen scherpe, schurende, zand-, chloor- of zuurhoudende schoonmaakmiddelen.

- ▶ Kunststof vlakken: met een zachte, schone doek, lauwwarm water en een beetje spoelmiddel met de hand reinigen.

- ▶ Metalen vlakken: met een zachte, schone doek, lauwwarm water en een beetje spoelmiddel met de hand reinigen.

### 9.3.4 Uitrusting reinigen

#### LET OP

Ondeskundige reiniging!

Beschadigingen aan het apparaat.

- ▶ Uitsluitend zachte poetsdoekjes en een ph-neutrale allesreiniger gebruiken.
- ▶ Gebruik geen schurende of krassende sponzen of staalwol.
- ▶ Gebruik geen scherpe, schurende, zand-, chloor- of zuurhoudende schoonmaakmiddelen.

#### Reinigen met een zachte, schone doek, lauwwarm water en een beetje spoelmiddel:

- Uittrekbord IceTower\*
- Schuiflade  
Let op: Magneet van de schuiflade niet verwijderen!  
Magneet zorgt voor correcte werking van de IceMaker.\*
- Invriesblad\*
- Onderdelen van EasyTwist-Ice\*

#### Reinigen met een vochtige doek:\*

- Telescooprails  
Let op: Het vet in de geleiders dient voor de smering en mag niet worden verwijderd!

#### Reinigen in de vaatwasser tot 60 °C:

- IJsblokjeshouder\*
- IJsblokjesschep\*
- ▶ Uitrusting demonteren: zie betreffende hoofdstuk.
- ▶ Uitrusting reinigen.

### 9.3.5 EasyTwist-Ice reinigen\*

EasyTwist-Ice in de volgende gevallen reinigen:

- Eerste inbedrijfstelling
- Niet gebruik van meer dan 48 uur
- Reinigingsvereisten

#### EasyTwist-Ice demonteren

Zorg ervoor dat aan de volgende voorwaarden is voldaan:

- Schuiflade is verwijderd. (zie 8.1 Laden)
- Schuiflade is op de tafel neergezet.

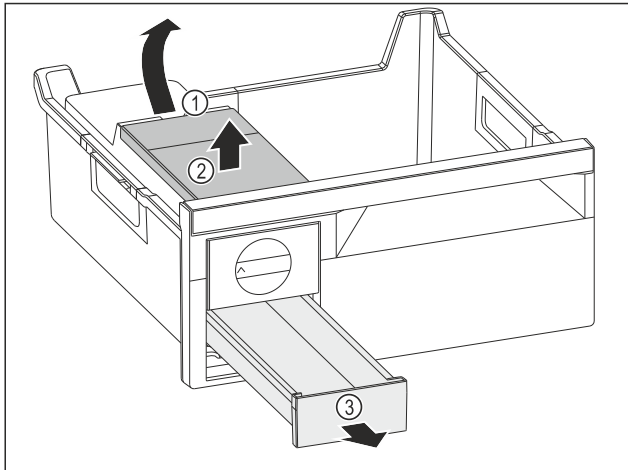


Fig. 105

- ▶ Watertank wegnemen: Watertank bij de uitsparing Fig. 105 (1) optillen.
- ▶ Watertank Fig. 105 (2) naar boven toe wegnemen.
- ▶ Ijsblokjesvak Fig. 105 (3) naar voren toe wegnemen.

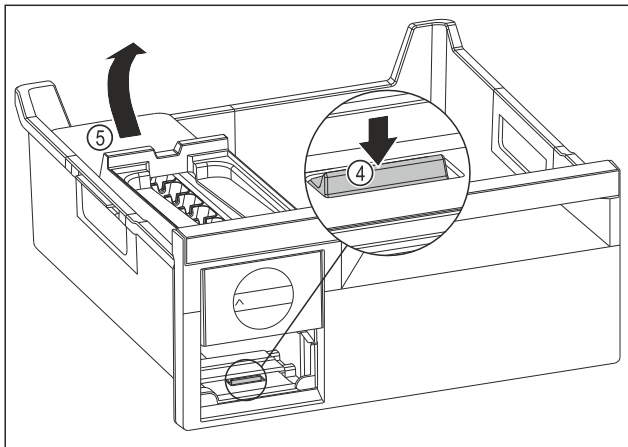


Fig. 106

- ▶ EasyTwist-Ice-corpus wegnemen: Strip Fig. 106 (4) met uw vinger omlaag drukken en gelijktijdig met de andere hand de EasyTwist-Ice-corpus Fig. 106 (5) van achteren optillen.
- ▶ EasyTwist-Ice-corpus uit het vriesvak nemen.

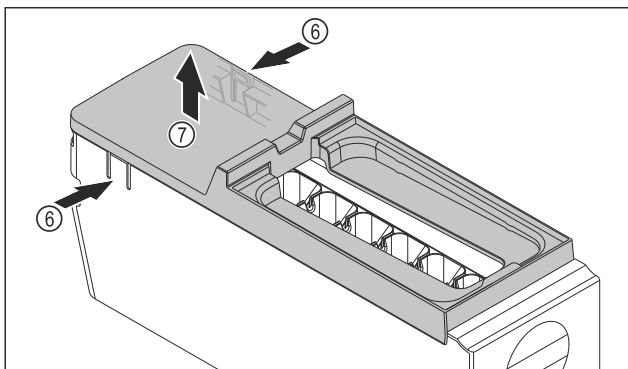


Fig. 107

- ▶ Afdekking van de EasyTwist-Ice-corpus wegnemen: Strips Fig. 107 (6) aan beide zijden van de EasyTwist-Ice-corpus met een hand indrukken.
- ▶ Afdekking Fig. 107 (7) met de andere hand van bovenaf wegnemen.
- ▷ EasyTwist-Ice is in vier delen gedemonteerd. (zie Fig. 108)

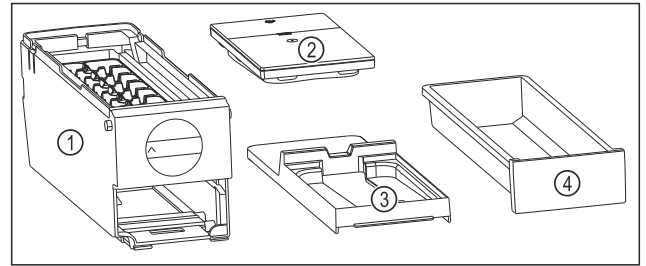


Fig. 108 Bestanddelen van de EasyTwist-Ice

- (1) EasyTwist-Ice-corpus met ijsblokjeschaal
- (2) Watertank
- (3) Afdekking
- (4) Ijsblokjesvak

## LET OP

Gevaar voor beschadiging door ondeskundige demontage! Afbreken, scheuren en splinteren van de uitrusting. Als u de EasyTwist-Ice-corpus verder demonteert, kunt u de draaiknop of andere delen van de EasyTwist-Ice-corpus beschadigen.

- ▶ EasyTwist-Ice alleen in afgebeelde bestanddelen demonteren. (zie Fig. 108)
- ▶ EasyTwist-Ice-corpus Fig. 108 (1) als geheel reinigen.

## EasyTwist-Ice reinigen

Zorg ervoor dat aan de volgende voorwaarden is voldaan:

- EasyTwist-Ice is gedemonteerd. (zie EasyTwist-Ice demonteren)
- ▶ Ijsblokjesvak, watertank, afdekking en EasyTwist-Ice-corpus met warm water en wat spoelmiddel reinigen.
- ▶ Alle gereinigde bestanddelen met een droge doek volledig afdrogen.
- ▷ EasyTwist-Ice is gereinigd.

## EasyTwist-Ice monteren

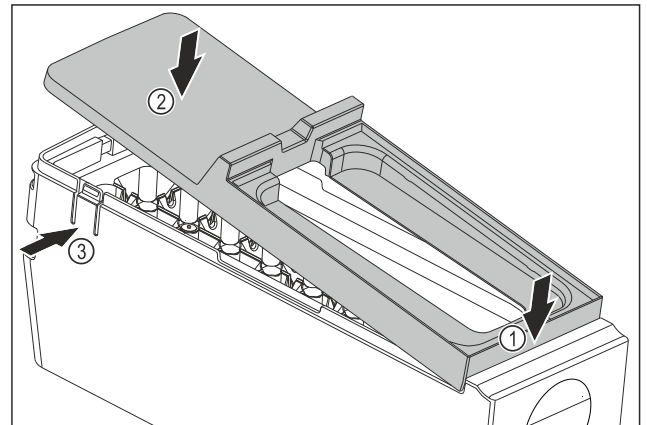


Fig. 109

- ▶ Afdekking van de EasyTwist-Ice-corpus monteren: Afdekking voor bevestigen. Fig. 109 (1)
- ▶ Afdekking achter neerlaten. Fig. 109 (2)
- ▷ Afdekking klikt hoorbaar in beide strips Fig. 109 (3) vast.

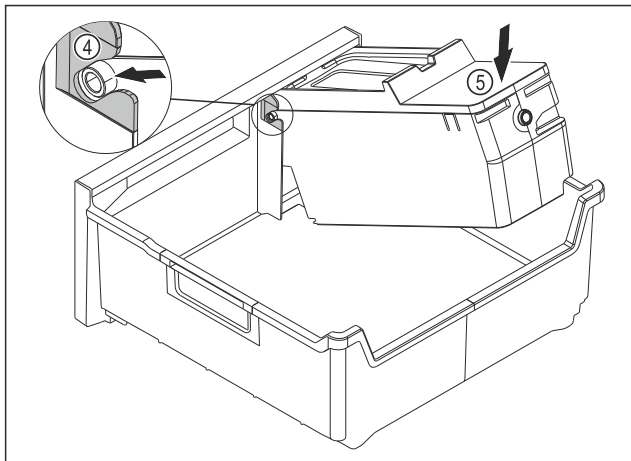


Fig. 110

- ▶ EasyTwist-Ice-corpus monteren: Assen van de EasyTwist-Ice-corpus in de geleidingen Fig. 110 (4) schuiven.
- ▶ EasyTwist-Ice-corpus Fig. 110 (5) achter omlaag drukken.
- ▷ EasyTwist-Ice-corpus klikt hoorbaar vast.

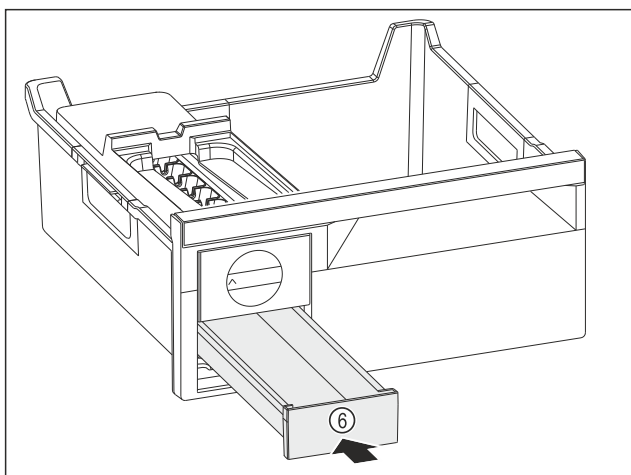


Fig. 111

- ▶ IJsblokjesvak Fig. 111 (6) inschuiven.



## WAARSCHUWING

Gevaar voor vergiftiging door besmet water!

- ▶ Watertank alleen met drinkwater vullen.

- ▶ Watertank met water vullen.
- ▶ Watertank plaatsen.
- ▶ Schuiflade plaatsen. (zie 8.1 Laden)  
Als u ongefilterd water gebruikt:
- ▶ IJsblokjes die 24 uur na de eerste ijsblokjesproductie zijn gemaakt, moeten worden weggegooid.

-of-

- ▶ Als u gefilterd water gebruikt:
- ▶ IJsblokjes die 48 uur na de eerste ijsblokjesproductie zijn gemaakt, moeten worden weggegooid.

### 9.3.6 IceMaker reinigen\*

De IceMaker kan op verschillende manieren worden gereinigd.

De reiniging moet worden uitgevoerd bij:

- Eerste inbedrijfname
- Met wateraansluiting:\*  
Niet gebruik langer dan 5 dagen.\*

Zorg ervoor dat aan de volgende eisen zijn voldaan:

- IceMaker-schuiflade is leeggemaakt.

- IceMaker-schuiflade is erin geschoven.

- IceMaker is geactiveerd.

### Bij de eerste inbedrijfstelling of wanneer het apparaat gedurende langere tijd niet is gebruikt

IceMaker met functie TubeClean reinigen.

- ▶ Lege bak van 1,5 l (max. hoogte 10 cm) in de lade onder de IceMaker plaatsen.
- ▶ Functie TubeClean activeren.
- ▷ Spoelen wordt voorbereid (max. 60 min.): Symbool pulseert.
- ▷ Waterleidingen worden gespoeld: Symbool knippert.
- ▷ Spoelproces is beëindigd: Functie is automatisch gedeactiveerd.
- ▶ IceMaker-schuiflade eruit halen en bak verwijderen.
- ▶ IceMaker-schuiflade met warm water en een beetje spoelmiddel reinigen.
- ▶ De IceMaker-schuiflade er weer inschuiven.
- ▷ De productie van ijsblokjes start automatisch.
- ▶ IJsblokjes die 24 uur na de eerste productie van ijsblokjes zijn gemaakt, afvoeren.

### Bij een reinigingsbehoefte

IceMaker handmatig reinigen.

- ▶ IceMaker-schuiflade eruit halen en met warm water en een beetje spoelmiddel reinigen.
- ▶ De IceMaker-schuiflade er weer inschuiven.
- ▷ De productie van ijsblokjes start automatisch.

### 9.3.7 Na het reinigen

- ▶ Apparaat en uitrustingsdelen droogwrijven.
- ▶ Apparaat aansluiten en inschakelen.
- ▶ SuperFrost inschakelen (zie 7.2 Apparaatfuncties).  
Wanneer de temperatuur voldoende koud is:
- ▶ Levensmiddelen plaatsen.
- ▶ Reiniging regelmatig herhalen.

## 10 Klantenhulp

### 10.1 Technische gegevens

Temperatuurbereik	
Invriezen	-28 °C tot -15 °C

Maximale invrieshoeveelheid/24 h	
Vriesgedeelte	zie typeplaatje onder „invriescapaciteit .../24 h”

Maximaal laadgewicht van de uitrusting			
Uitrusting	Apparaat-breedte 550 mm (zie montagehandleiding, apparaatafmetingen)	Apparaat-breedte 600 mm (zie montagehandleiding, apparaatafmetingen)	Apparaat-breedte 700 mm (zie montagehandleiding, apparaatafmetingen)
Lade geleid op containerrib (zie 8.1.3 Lade geleid op containerrib)	14 kg	19 kg	19 kg

Maximaal laadgewicht van de uitrusting			
Uitrusting	Apparaatbreedte 550 mm (zie montagehandleiding, apparaatafmetingen)	Apparaatbreedte 600 mm (zie montagehandleiding, apparaatafmetingen)	Apparaatbreedte 700 mm (zie montagehandleiding, apparaatafmetingen)
Lade geleid op glasplaat* (zie 8.1.1 Lade op telescooprails*) *	12 kg*	15 kg*	22 kg*
Onderste lade (zie 8.1.4 Onderste lade)	--	11 kg	19 kg
Bovenste kantelbare lade* (zie 8.1.2 Bovenste kantelbare lade*) *	--*	19 kg*	19 kg*

Product van ijsblokjes met IceMaker*	
Productie van ijsblokjes/24 h	Bij temperatuur -18 °C: 0,8 kg ijsblokjes
Maximale productie van ijsblokjes/24 h	Als de functie MaxIce actief is: 1,2 kg ijsblokjes

Product van ijsblokjes met EasyTwist-Ice*	
Duur bij -18 °C	ca. 5,5 uur
Duur als SuperFrost ingeschakeld is	ca. 3 uur

## 10.2 Bedrijfsgeluiden

Het apparaat veroorzaakt tijdens de werking verschillende loopgeluiden.

- Bij **een lage koelcapaciteit** werkt het apparaat zuiniger, maar langer. De geluidssterkte is **lager**.
- Bij **een krachtige koelcapaciteit** worden levensmiddelen sneller gekoeld. De geluidssterkte is **hoger**.

Voorbeelden:

- Geactiveerde functies (zie 7.2 Apparaatfuncties)
- Draaiende ventilator
- Vers erin gelegde levensmiddelen
- Hoge omgevingstemperatuur
- Lang geopende deur

Probleem	Oorzaak	Oplossing
<b>Het apparaat werkt niet.</b>	→ Het apparaat is niet ingeschakeld.	▶ Apparaat inschakelen.
	→ De netstekker zit niet correct in het stopcontact.	▶ De netstekker controleren.
	→ De zekering van de netstekker is niet in orde.	▶ Zekering controleren.
	→ Stroomuitval	▶ Apparaat gesloten houden. ▶ Levensmiddelen beschermen: Koelaccu's boven op de levensmiddelen leggen of een decentrale vrieskast gebruiken als de stroomuitval langer duurt.

Geluiden	Mogelijke oorzaak	Type geluid
Borrelen en ruisen	Koelmiddel stroomt in het koelcircuit.	Normaal werkingsgeluid
Blazen en sissen	Koelmiddel spuit in het koelcircuit.	Normaal werkingsgeluid
Brommen	Het apparaat koelt. De geluidssterkte is afhankelijk van de koelcapaciteit.	Normaal werkingsgeluid
Zoemen en ruisen	De ventilator draait.	Normaal bedrijfsgeluid
Klikken	Componenten worden in- en uitgeschakeld.	Normaal schakelgeluid
Ratelen zoemen of	Ventielen of klappen zijn actief.	Normaal schakelgeluid
Zacht kappen, of piepen*	Het ventiel is actief.	Normaal bedrijfsgeluid

Geluiden	Mogelijke oorzaak	Type geluid	Oplossen
Trilling	Ongeschikte opbouw	Foutgeluid	Apparaat met stelvoeten horizontaal uitlijnen.
Klapperen	Uitrusting, Voorwerpen aan de binnenkant van het apparaat	Foutgeluid	Uitrustingsdelen bevestigen. Afstand tussen de voorwerpen laten.

## 10.3 Technische storing

Uw apparaat is zo geconstrueerd en gemaakt dat de functionele veiligheid en een lange levensduur gegarandeerd zijn. Mocht er tijdens het bedrijf toch een storing optreden, controleer dan a.u.b. of de storing te wijten is aan een bedieningsfout. In dat geval moet u tijdens de garantieperiode de ontstane kosten zelf betalen.

De volgende storingen kunt u zelf oplossen.

### 10.3.1 Apparaatfunctie

Probleem	Oorzaak	Oplossing
		▶ Ontdooide levensmiddelen niet meer invriezen.
	→ De apparaatstekker is niet correct in het apparaat gestoken.	▶ Apparaatstekker controleren.
<b>Temperatuur is niet voldoende koud.</b>	→ De apparaatdeur is niet correct gesloten.	▶ Apparaat sluiten.
	→ De be- en ontluchting is niet toereikend.	▶ Ventilatioerosters vrijmaken en reinigen.
	→ De omgevingstemperatuur is te hoog.	▶ Probleemoplossing: (zie 1.4 Toepassingsgebied van het apparaat)
	→ Het apparaat werd te vaak of te lang geopend.	▶ Afwachten of de vereiste temperatuur vanzelf terugkeert. Als dit niet gebeurt, contact opnemen met de klantenservice. (zie 10.4 Klantenservice)
	→ Er werden grote hoeveelheden verse levensmiddelen zonder SuperFrost erin gelegd.	▶ Probleemoplossing: (zie SuperFrost)
	→ De temperatuur is verkeerd ingesteld.	▶ Stel de temperatuur lager in en controleer deze na 24 uur.
	→ Het apparaat staat te dicht bij een warmtebron (fornuis, verwarming enz.).	▶ Verander de standplaats van het apparaat of van de warmtebron.
<b>Het deurrubber is defect of moet om een andere reden worden vervangen.</b>	→ Het deurrubber kan worden vervangen. Er kan zonder gereedschap een nieuw deurrubber worden geplaatst.	▶ Contact opnemen met de klantenservice. (zie 10.4 Klantenservice)
<b>Het apparaat is bevroren of er heeft zich condenswater gevormd.</b>	→ Het deurrubber kan uit de groef geschoven zijn.	▶ Het deurrubber op een correcte passing in de groef controleren.
<b>Het apparaat is aan de buitenkant warm*.</b>	→ De warmte van het koelcircuit wordt ter voorkoming van condenswater gebruikt.	▶ Dit is normaal.

## 10.3.2 Uitrusting

Probleem	Oorzaak	Oplossing
<b>De IceMaker kan niet worden ingeschakeld.*</b>	→ Het apparaat en zodoende de IceMaker zijn niet aangesloten.	▶ Apparaat sluiten (zie montagehandleiding).
<b>De IceMaker maakt geen ijsblokjes.*</b>	→ De IceMaker is niet ingeschakeld.	▶ IceMaker inschakelen.
	→ De schuiflade van de IceMaker is niet correct gesloten.	▶ De schuiflade correct erin schuiven.
	→ De wateraansluiting is niet open.	▶ De wateraansluiting openen.*

## 10.4 Klantenservice

Controleer eerst of u de fout zelf kunt oplossen (zie 10 Klantenhulp). Als dit niet het geval is, dient u contact op te nemen met de klantenservice.

U vindt het adres in de bijgevoegde brochure „Liebherr Service” of op [home.liebherr.com/service](http://home.liebherr.com/service).

# Buiten bedrijf stellen



## WAARSCHUWING

Ondeskundige reparatie!  
Verwondingen.

- ▶ Reparaties en ingrepen aan het apparaat en de stroomaansluiting die niet uitdrukkelijk genoemd worden (zie 9 Onderhoud), uitsluitend door de Technische Dienst laten uitvoeren.
- ▶ Beschadigde netaansluiting alleen door de fabrikant, de klantenservice of een dergelijk gekwalificeerde persoon laten vervangen.
- ▶ Bij apparaten met stekker voor koelapparaten mag ook de klant zelf de vervanging uitvoeren.

### 10.4.1 Contact opnemen met de klantenservice

Controleren of de volgende apparaatinformatie beschikbaar is:

- Apparaataanduiding (model en index)
- Servicenr. (Service)
- Serienr. (S-Nr.)
- ▶ Apparaatinformatie via het display oproepen. (zie Apparaatinformatie)
- of-
- ▶ Apparaatinformatie van het typeplaatje aflezen. (zie 10.5 Typeplaatje)
- ▶ Apparaatinformatie noteren.
- ▶ De klantenservice informeren: Fout en apparaatinformatie mededelen.
- ▷ Dit maakt een snelle en doelgerichte service mogelijk.
- ▶ Verdere instructies van de klantenservice opvolgen.

### 10.5 Typeplaatje

Het typeplaatje bevindt zich aan de achterkant van de schuifladen, aan de binnenkant van het apparaat.

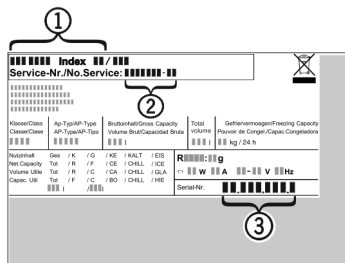


Fig. 112

- (1) Apparaatbeschrijving
  - (2) Servicenr.
  - (3) Serienr.
- ▶ Informatie van het typeplaatje lezen.

## 11 Buiten bedrijf stellen

- ▶ Apparaat leegmaken.
- ▶ IceMaker deactiveren. (zie IceMaker deactiveren) \*
- ▶ Apparaat uitschakelen. (zie Apparaat uitschakelen)
- ▶ Netstekker eruit halen.
- ▶ Indien nodig de apparaatstekker eruit halen: Eruit halen en gelijktijdig van links naar rechts bewegen.
- ▶ Handdoek voor het apparaat leggen om eventueel vrijkomende waterdruppels op te vangen.
- ▶ Apparaat reinigen. (zie 9.3 Apparaat reinigen)
- ▶ Deur open laten, zodat er geen slechte geuren ontstaan.

## 12 Afvalverwijdering

### 12.1 Apparaat op afvoer voorbereiden



Li-Ion

Liebherr maakt bij sommige apparaten gebruik van batterijen. In de EU is het nu voor de consument wettelijk verplicht deze batterijen voor de afvoer van apparaten te verwijderen. Als uw apparaat batterijen bevat, wordt dit op het apparaat aangegeven.

Lampen Als u lampen zelfstandig en zonder kapot te maken kunt verwijderen, verwijder deze dan eveneens voor het voeren.

- ▶ Apparaat buiten bedrijf stellen.
- ▶ Apparaat met batterijen: verwijder batterijen. Beschrijving zie hoofdstuk **Onderhoud**.
- ▶ Indien mogelijk: verwijder lampen zonder deze kapot te maken.

### 12.2 Apparaat volgens milieuvoorschriften afvoeren



Het apparaat bevat waardevolle materialen en moet gescheiden van het ongesorteerde, huishoudelijke afval worden afgevoerd.



Li-Ion



Li-Ion

Voer batterijen gescheiden van het apparaat af. Batterijen kunnen gratis worden ingeleverd bij de winkel en bij andere inleverpunten zoals het gemeentelijk depot en de chemokar.

Lampen

Lever gedemonteerde lampen in bij een daarvoor bestemd inleverpunt.

Voor Duitsland:

U kunt het apparaat gratis inleveren bij de milieustraat. Bij de aankoop van een nieuwe koelkast of vriezer en een verkoopoppervlak > 400 m<sup>2</sup> neemt de dealer het oude apparaat ook gratis terug.



## WAARSCHUWING

Vrijkomend koudemiddel en olie!  
Brand. Het gebruikte koelmiddel is milieuvriendelijk maar wel brandbaar. De gebruikte olie is ook brandbaar. Vrijkomend koelmiddel en vrijkomende olie kunnen bij hoge concentratie en in contact met een externe warmtebron ontvlammen.

- ▶ Buisleidingen van de koelmiddelkringloop en compressor niet beschadigen.
- ▶ Aanwijzingen voor het transport van het apparaat in acht nemen.
- ▶ Voer het apparaten af zonder het te beschadigen.
- ▶ Voer batterijen, lampen en het apparaat af zoals hierboven beschreven.





[home.liebherr.com/fridge-manuals](https://home.liebherr.com/fridge-manuals)

**NL** Vrieskast

Datum van uitgave: 20240304

**Artikelnr.-index: 7088347-01**

Liebherr-Hausgeräte Ochsenhausen GmbH  
Memminger Straße 77-79  
88416 Ochsenhausen  
Deutschland





Gebruikshandleiding

Quality, Design and Innovation

















[home.liebherr.com/fridge-manuals](http://home.liebherr.com/fridge-manuals)



# LIEBHERR

# Inhoudsopgave

<b>1</b>	<b>Het apparaat in vogelvlucht.....</b>	<b>3</b>
1.1	Leveringsomvang.....	3
1.2	Apparaten- en uitrustingsoverzicht.....	3
1.3	SmartDevice.....	3
1.4	Toepassingsgebied van het apparaat.....	4
1.5	Conformiteit.....	4
1.6	SVHC-stoffen volgens de REACH-verordening.....	4
1.7	EPREL-database.....	4
<b>2</b>	<b>Algemene veiligheidsvoorschriften.....</b>	<b>4</b>
<b>3</b>	<b>In gebruik nemen.....</b>	<b>6</b>
3.1	Apparaat inschakelen.....	6
3.2	Uitrusting aanbrengen.....	6
<b>4</b>	<b>Opslag.....</b>	<b>6</b>
4.1	Instructies voor opslag.....	6
4.2	Koelgedeelte.....	7
4.3	EasyFresh .....	7
4.4	Opslagtijden.....	7
<b>5</b>	<b>Energie sparen.....</b>	<b>7</b>
<b>6</b>	<b>Bediening.....</b>	<b>7</b>
6.1	Bedienings- en weergave-elementen.....	7
6.1.1	Status-weergave.....	7
6.1.2	Navigatie.....	7
6.1.3	Bedieningsstructuur.....	8
6.1.4	Symbolen.....	8
6.2	Bedieningslogica.....	8
6.2.1	Functie activeren / deactiveren.....	8
6.2.2	Functiewaarde selecteren.....	8
6.2.3	Instelling activeren / deactiveren.....	9
6.2.4	Instellingswaarde selecteren.....	9
6.2.5	Klantenmenu oproepen.....	9
6.3	Apparaatfuncties.....	9
	Apparaat uitschakelen.....	9
	WLAN.....	9
	Temperatuur.....	10
	Temperatuureenheid.....	11
	SuperCool.....	11
	PowerCool.....	11
	PartyMode*.....	11
	HolidayMode.....	11
	SabbathMode.....	11
	E-Saver.....	12
	CleaningMode.....	12
	Helderheid display.....	12
	Deuralarm.....	13
	Invoerblokkering.....	13



Info.....	13
herinnering.....	13
Demomodus.....	13
Resetten.....	14
6.4 Foutmeldingen.....	14
6.4.1 Waarschuwingen.....	14
<b>7 Uitrusting.....</b>	<b>14</b>
7.1 Deurafsteller.....	14
7.2 Draagplateaus.....	15
7.3 Deelbaar draagplateau*.....	15
7.4 VarioSafe*.....	15
7.5 Laden.....	18
7.6 Deksel EasyFresh-Safe.....	18
7.7 Vochtregeling.....	18
7.8 Uitschuifplateau met flessenmand*.....	19
7.9 Glasplatten.....	19
7.10 Flessenhouder.....	20
<b>8 Onderhoud.....</b>	<b>20</b>
8.1 FreshAir-actiefkoolfilter.....	20
8.2 Uitschuifsystemen demonteren/monteren.....	20
8.3 Apparaat ontdooien.....	21
8.4 Apparaat reinigen.....	21
<b>9 Klantenhulp.....</b>	<b>22</b>
9.1 Technische gegevens.....	22
9.2 Bedrijfsgeluiden.....	22
9.3 Technische storing.....	22
9.4 Klantenservice.....	23
9.5 Typeplaatje.....	24
<b>10 Buiten bedrijf stellen.....</b>	<b>24</b>
<b>11 Afvalverwijdering.....</b>	<b>24</b>
11.1 Apparaat op afvoer voorbereiden.....	24
11.2 Apparaat volgens milieuvoorschriften afvoeren....	24

De fabrikant werkt voortdurend aan de verdere ontwikkeling van alle typen en modellen. Daarom vragen wij uw begrip dat wij ons het recht voorbehouden veranderingen in vorm, inrichting en technologie aan te brengen.


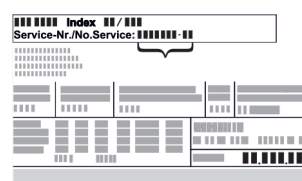
Symbol	Uitleg
	<b>Gebruiksaanwijzing lezen</b> Om alle voordelen van uw nieuwe apparaat te leren kennen, moet u de instructies in deze gebruiksaanwijzing aandachtig doorlezen.
	<b>Volledige gebruiksaanwijzing op internet</b> U vindt de uitvoerige gebruiksaanwijzing op internet via de QR-code aan de voorkant van de gebruiksaanwijzing, op door het servicenummer in te voeren op <a href="http://home.liebherr.com/fridge-manuals">home.liebherr.com/fridge-manuals</a> . Het servicenummer vindt u op het typeplaatje: 

Fig. Voorbeeld

## 1.2 Apparaten- en uitrustingsoverzicht

Symbol	Uitleg
	<b>Apparaat controleren</b> Controleer alle onderdelen op transportschade. Neem bij op- of aanmerkingen contact op met de distributeur of de klantenservice.
	<b>Afwijkingen</b> De gebruiksaanwijzing geldt voor verschillende modellen, afwijkingen zijn mogelijk. Secties die alleen van toepassing zijn op bepaalde apparaten worden met een sterretje (*) aangeduid.
	<b>Instructies voor actie en resultaten van de actie</b> Instructies voor actie worden aangeduid met een ▶. De resultaten van de actie worden aangeduid met een ▷.
	<b>Video's</b> Video's over de apparaten vindt u op het YouTube-kanaal van Liebherr-Hausgeräte.

Deze gebruiksaanwijzing geldt voor:

R(D) ...	42../ 46../ 50../ 52..
Kf/ Ksfe	46../ 52..
SR ...	52..

## 1 Het apparaat in vogelvlucht

### 1.1 Leveringsomvang

Controleer alle onderdelen op transportschade. Neem bij klachten contact op met de dealer of de klantenservice. (zie 9.4 Klantenservice)

De levering bestaat uit de volgende onderdelen:

- Rechtopstaand apparaat
- Uitrusting (afhankelijk van het model)
- Montagemateriaal (afhankelijk van het model)
- „Quick Start Guide”
- „Installation Guide”
- Servicebrochure

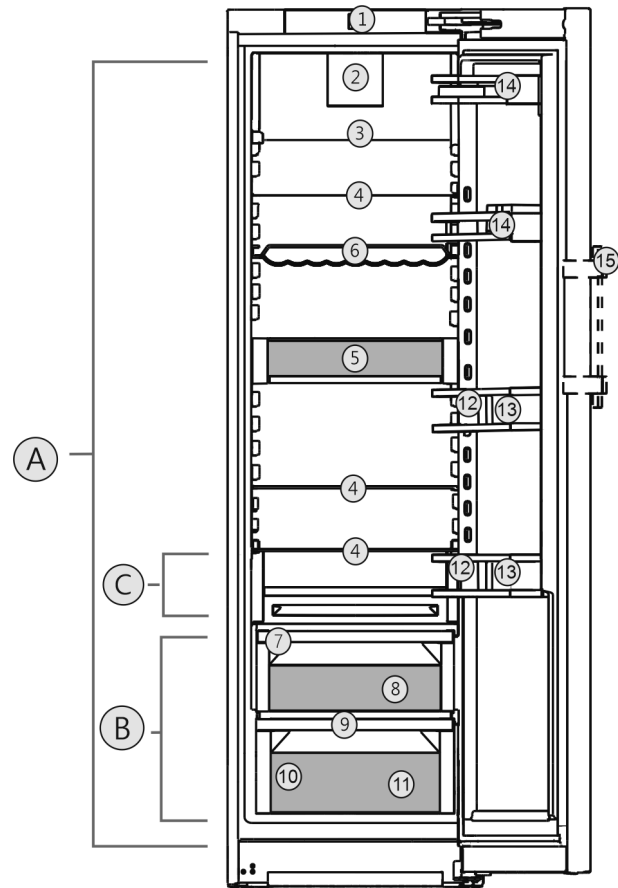


Fig. 1 Voorbeeldweergave

#### Temperatuurbereik

- (A) Koelgedeelte (B) EasyFresh (C) Koudste zone

#### Uitrusting

- (1) Bedieningselementen (9) Afvoeropening  
 (2) Ventilator met FreshAir-actievekoolfilters (10) Typeplaatje  
 (3) Deelbaar draagplateau\* (11) Groentelade\*  
 (4) Draagplateaus (12) Flessenrek\*  
 (5) VarioSafe\* (13) Flessenhouder  
 (6) Flessenplank\* (14) Conservenrek  
 (7) Deksel EasyFresh-Safe (15) Hefboomgreep\*  
 (8) EasyFresh-Safe

#### Aanwijzing

- ▶ Draagplateaus, laden of manden zijn in de leveringstoestand geplaatst voor een optimale energie-efficiëntie. Veranderingen in de opstelling binnen de gegeven inschuifmogelijkheden van bijv. draagplateaus in het koelgedeelte, hebben echter geen effect op het energieverbruik.

### 1.3 SmartDevice

SmartDevice is de netwerkoplossing voor uw koelapparaat. Als uw apparaat compatibel is met SmartDevice is of hiervoor is voorbereid, kunt u uw apparaat snel en eenvoudig in uw WLAN integreren. Met de SmartDevice-app kunt u uw apparaat vanaf een mobiel eindapparaat bedienen. In de SmartDevice-app zijn aanvullende functies en instelmogelijkheden beschikbaar.

# Algemene veiligheidsvoorschriften

Op een voor uw apparaat is op gebruik met de SmartDevice voor- SmartDeviceBox voorbereid. U moet bereid apparaat: eerst de SmartDeviceBox kopen en deze dan installeren. Om uw apparaat met WLAN te kunnen verbinden, moet u de SmartDevice-app downloaden.



Meer informatie over SmartDevice: [smartdevice.liebherr.com](http://smartdevice.liebherr.com)

SmartDeviceBox in de Liebherr-Hausgeräte-shop kopen: [home.liebherr.com/shop/de/deu/smartdevicebox.html](http://home.liebherr.com/shop/de/deu/smartdevicebox.html)

SmartDevice-app downloaden:



Na installatie en configuratie van de SmartDevice-app kunt u uw apparaat met de SmartDevice-app en de apparaatfunctie WLAN (zie WLAN) in uw WLAN integreren.

## Aanwijzing

In de volgende landen is de SmartDevice-functie niet beschikbaar: Rusland, Belarus, Kazachstan.

U kunt de SmartDeviceBox niet gebruiken.

## 1.4 Toepassingsgebied van het apparaat

### Gebruik volgens de voorschriften

Het apparaat is uitsluitend geschikt voor het koelen van levensmiddelen voor huishoudelijke of soortgelijke doeleinden. Hieronder valt bijv. het gebruik

- in privékeukens, ontbijtgelegenheden,
- door gasten in landhuizen, hotels, motels en andere accommodaties,
- bij catering en vergelijkbare service in de groothandel.

Het apparaat is niet geschikt voor het invriezen van levensmiddelen.

Het apparaat is niet bestemd voor gebruik als inbouwapparaat.

Alle andere toepassingen zijn niet toegestaan.

### Voorzienbaar verkeerd gebruik

De volgende toepassingen zijn uitdrukkelijk verboden:

- Opslag en koeling van medicijnen, bloedplasma, laboratoriumpreparaten of vergelijkbare, overeenkomstig de Europese richtlijn 2007/47/EG medische hulpmid-

delen, ten grondslag liggende stoffen en producten

- Gebruik in explosiegevaarlijke gebieden

Verkeerd gebruik van het apparaat kan tot beschadigingen van de opgeslagen goederen of het bederf hiervan leiden.

## Klimaatklassen

Het apparaat kan afhankelijk van de klimaatklasse, bij begrensde omgevingstemperaturen, worden gebruikt. De voor uw apparaat betreffende klimaatklasse staat op het typeplaatje vermeld.

## Aanwijzing

- Om een probleemloze werking te waarborgen, moet de aangegeven omgevingstemperatuur worden aangehouden.

Klimaatklasse	voor omgevingstemperaturen van
SN	10 °C tot 32 °C
N	16 °C tot 32 °C
ST	16 °C tot 38 °C
T	16 °C tot 43 °C
SN-ST	10 °C tot 38 °C
SN-T	10 °C tot 43 °C

## 1.5 Conformiteit

De koelmiddelkringloop is gecontroleerd op lekkage. Het apparaat voldoet aan de geldende veiligheidsvoorschriften en de desbetreffende richtlijnen.

De volledige tekst van de EU-verklaring van overeenstemming is beschikbaar op het volgende internetadres: [www.Liebherr.com](http://www.Liebherr.com)

## 1.6 SVHC-stoffen volgens de REACH-verordening

Onder de volgende link kunt u controleren of uw apparaat SVHC-stoffen volgens de REACH-verordening bevat: [home.liebherr.com/de/deu/de/liebherr-erleben/nachhaltigkeit/umwelt/scip/scip.html](http://home.liebherr.com/de/deu/de/liebherr-erleben/nachhaltigkeit/umwelt/scip/scip.html)

## 1.7 EPREL-database

Vanaf 1 maart 2021 zijn informatie over etikettering inzake energieverbruik en vereisten inzake ecologisch ontwerp te vinden in de Europese productdatabase (EPREL). U krijgt toegang tot de productdatabase via de link <https://eprel.ec.europa.eu/>. Hier wordt u gevraagd de modelidentificatie in te voeren. De modelidentificatie vindt u op het typeplaatje.

## 2 Algemene veiligheidsvoorschriften

Bewaar deze handleiding zorgvuldig, zodat u hem te allen tijde kunt raadplegen.

Als u het apparaat doorgeeft, geef dan ook de handleiding door aan de volgende eigenaar.

Om het apparaat goed en veilig te kunnen gebruiken, moet u deze handleiding vóór gebruik aandachtig doorlezen. Volg altijd de instructies, veiligheidsvoorschriften en waarschuwingen die hierin zijn opgenomen. Deze zijn belangrijk om het apparaat veilig en probleemloos te kunnen installeren en gebruiken.

### **Gevaren voor de gebruiker:**

- Dit apparaat kan door kinderen alsmede door personen met verminderde psychische, sensorische of mentale bekwaamheden of een gebrek aan ervaring en kennis worden gebruikt onder toezicht van een derde of met betrekking tot het veilige gebruik van het apparaat zijn onderwezen en de gevaren kennen en begrijpen. Kinderen mogen niet met het apparaat spelen. De reiniging en het onderhoud mag niet door kinderen zonder toezicht worden uitgevoerd. Kinderen van 3-8 jaar mogen het apparaat inladen en uitladen. Kinderen jonger dan 3 jaar dienen uit de buurt van het apparaat te worden gehouden, als het apparaat niet continu onder toezicht staat.
- De contactdoos moet eenvoudig toegankelijk zijn, zodat het apparaat in noodgevallen snel van de stroomvoorziening kan worden losgekoppeld. Deze moet zich buiten de achterkant van het apparaat bevinden.
- Als u het stroomsnoer van het apparaat uit het stopcontact trekt, altijd bij de stekker nemen. Niet aan het snoer trekken.
- Trek, in geval van een storing, de stekker uit het stopcontact of schakel de beveiliging uit.
- Beschadig het netsnoer niet. Gebruik het apparaat niet wanneer het netsnoer defect is.
- Reparaties en ingrepen aan het apparaat alleen door de klantenservice of ander hiervoor opgeleid vakpersoneel laten uitvoeren.
- Het apparaat alleen conform de beschrijving in de handleiding monteren, aansluiten en afvoeren.

### **Brandgevaar:**

- Het gebruikte koelmiddel (gegevens op het typeplaatje) is milieuvriendelijk maar brandbaar. Koelmiddel dat ontsnapt kan ontbranden.
  - Pijpleidingen van het koelcircuit niet beschadigen.

- Vermijd het hanteren van ontstekingsbronnen in de binnenkant van het apparaat.
- Binnen het apparaat geen elektrische toestellen gebruiken (bijv. stoomreinigers, verwarmingen, ijsmakers, enz.).
- Als koudemiddel weglekt: Open vuur of ontstekingsbronnen vlakbij het lek verwijderen. Vertrek goed ventileren. Informeer de klantendienst.
- Geen explosieve stoffen of spuitbussen met brandbare drijfgassen, zoals b.v. butaan, propaan, pentaan enz. in het apparaat bewaren. Zulke spuitbussen zijn herkenbaar aan de op de verpakking vermelde inhoudsstoffen of een vlammen-symbool. Eventueel ontsnappende gassen kunnen door elektrische componenten vlam vatten.
- Brandende kaarsen, lampen en andere voorwerpen met open vuur uit de buurt van het apparaat houden, zodat ze het apparaat niet in brand kunnen steken.
- Alkoholische dranken of andere verpakkingen die alcohol bevatten, mogen uitsluitend goed afgesloten worden bewaard. Eventueel uittredende alcohol kan door elektrische componenten vlam vatten.

### **Gevaar voor vallen en omkiepen:**

- Plint, laden, deuren enz. niet als voetensteun of om te leunen misbruiken. Dit geldt in het bijzonder voor kinderen.

### **Gevaar voor voedselvergiftiging:**

- Te lang opgeslagen levensmiddelen niet meer nuttigen.

### **Gevaar voor bevriezingen, gevoelloosheid en pijn:**

- Vermijd permanent contact van de huid met koude oppervlakken of gekoelde/bevroren producten of tref beschermende maatregelen, gebruik bijvoorbeeld handschoenen.

### **Gevaar voor verwonding en beschadiging:**

- Hete stoom kan letsel tot gevolg hebben. Voor het ontdooien geen elektrische kacheltjes of stoomreinigers, open vuur of ontdooispray gebruiken.
- IJs niet met scherpe voorwerpen verwijderen.

### **Knelgevaar:**

- Bij het openen en sluiten van de deur niet in het scharnier grijpen. De vingers kunnen ingeklemd raken.

### **Symbolen op het apparaat:**

## In gebruik nemen



Het symbool kan zich op de compressor bevinden. Het heeft betrekking op de olie in de compressor en wijst op het volgende gevaar: Kan bij het inslikken en indringen in de luchtwegen dodelijk zijn. Deze aanwijzing is alleen voor het recyclingproces van belang. In de normale modus bestaat er geen gevaar.



Het symbool bevindt zich op de compressor en wijst op het gevaar van ontvlambare stoffen. De sticker niet verwijderen.



Deze of een vergelijkbare sticker kan op de achterkant van het apparaat zijn aangebracht. Deze wijst erop dat er zich vacuüm-isolatiepanelen (VIP) of perlietpanelen in de deur en/of de behuizing bevinden. Deze aanwijzing is alleen van belang voor het recyclingproces. De sticker niet verwijderen.

### Neem de specifieke waarschuwingen en de andere specifieke instructies in de andere hoofdstukken in acht:

	GEVAAR	duidt een direct gevaar aan, die de dood of ernstig lichamelijk letsel tot gevolg kan hebben wanneer dit gevaar niet vermeden wordt.
	WAARSCHUWING	duidt een gevaarlijke situatie aan, die de dood of ernstig lichamelijk letsel tot gevolg kan hebben wanneer dit gevaar niet vermeden wordt.
	VOORZICHTIG	duidt een gevaarlijke situatie aan, die licht of middelzwaar lichamelijk letsel tot gevolg kan hebben wanneer dit gevaar niet vermeden wordt.
	LET OP	duidt een gevaarlijke situatie aan, die materiële schade tot gevolg kan hebben wanneer dit gevaar niet vermeden wordt.
	Aanwijzing	duidt op nuttige informatie en tips.

## 3 In gebruik nemen

### 3.1 Apparaat inschakelen

Zorg ervoor dat aan de volgende eisen zijn voldaan:

- Het apparaat is overeenkomstig de montagehandleiding geplaatst en aangesloten.
- Alle bevestigingsstrips, plak- en beschermfolie en de transportbeveiligingen in en op het apparaat zijn verwijderd.
- Alle reclame-inserts zijn uit de laden verwijderd.

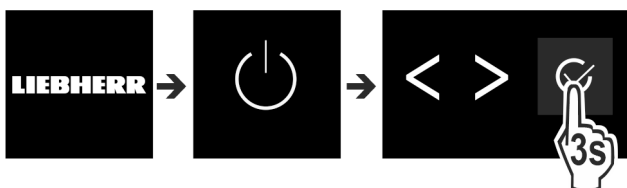


Fig. 2

- ▶ Apparaat via de gebruikersinterface naast het display inschakelen.
- ▷ Statusweergave verschijnt.

#### Apparaat start in DemoMode:

Als het apparaat in DemoMode start, kunt u de DemoMode binnen de volgende 5 minuten deactiveren.

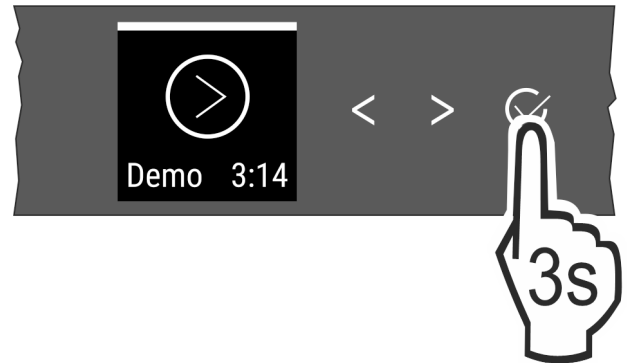


Fig. 3

- ▶ Bevestiging naast het display 3 seconden lang indrukken.
- ▷ DemoMode is gedeactiveerd.

#### Aanwijzing

De fabrikant adviseert:

- ▶ Levensmiddelen plaatsen: ca. 6 uur wachten tot de ingestelde temperatuur is bereikt.

## 3.2 Uitrusting aanbrengen

#### Aanwijzing

Toebehoren zijn verkrijgbaar in de Liebherr-Hausgeräte-shop op [home.liebherr.com/shop/de/deu/zubehor.html](http://home.liebherr.com/shop/de/deu/zubehor.html).

- ▶ Bijgevoegde uitrusting aanbrengen om het apparaat optimaal te gebruiken.

## 4 Opslag

### 4.1 Instructies voor opslag



#### WAARSCHUWING

Brandgevaar

- ▶ Geen elektrische apparaten in het levensmiddelenge-deelte van het apparaat gebruiken, wanneer deze daarvoor niet door de fabrikant zijn aanbevolen.

#### Aanwijzing

Het energieverbruik stijgt en het koelvermogen neemt af als de ontluftung niet toereikende is.

- ▶ Houd de luchtopening altijd vrij.

De volgende bewaarvoorschriften in acht nemen:

- Luchtspleten binnen bij de achterwand vrijhouden.
- Luchtspleten bij de ventilator vrijhouden.
- Levensmiddelen die gemakkelijk geur of smaak aannemen of afgeven, in gesloten containers verpakken of afdekken.
- Rauw vlees of rauwe vis in schone, gesloten containers bewaren. Zo voorkomt u dat vlees of vis in contact komen met andere levensmiddelen.
- Vloeistoffen in gesloten houders bewaren.
- Levensmiddelen met tussenafstand bewaren zodat de lucht goed kan circuleren.

- Levensmiddelen overeenkomstig de aanwijzingen op de verpakking bewaren.
- Altijd de op de verpakking vermelde minimale houdbaarheidsdatum in acht nemen.

## Aanwijzing

Het niet opvolgen van deze gegevens kan leiden tot bederf van levensmiddelen.

## 4.2 Koelgedeelte

Door de luchtcirculatie in het apparaat kunnen verschillende temperatuurzones worden ingesteld. U vindt de verschillende temperatuurzones in het apparaat- en uitrustingsoverzicht. (zie 1.2 Apparaten- en uitrustingsoverzicht)

### 4.2.1 Levensmiddelen sorteren

- ▶ Bovenste gedeelte en deur: Boter, kaas, conserven en tubes bewaren.
- ▶ Koudste temperatuurzone: Licht bederfelijke levensmiddelen, zoals kant-en-klare maaltijden, vlees- en worstproducten bewaren.
- ▶ Onderste plateau: Rauw vlees of rauwe vis bewaren.

## 4.3 EasyFresh

EasyFresh is geschikt voor onverpakte levensmiddelen zoals groente en fruit.

De luchtvochtigheid in het vak is afhankelijk van het vochtgehalte van de bewaarde producten en hoe vaak het vak wordt geopend. U kunt de luchtvochtigheid regelen. (zie 7.7 Vochtregeling)

### 4.3.1 Levensmiddelen sorteren

- ▶ Onverpakte groenten en fruit bewaren. Als de luchtvochtigheid te hoog is:
- ▶ Luchtvochtigheid regelen. (zie 7.7 Vochtregeling)

## 4.4 Opslagtijden

De aangegeven opslagtijden zijn richtwaarden.

Bij levensmiddelen met gegevens over de minimale houdbaarheid geldt altijd de op de verpakking aangegeven datum.

### 4.4.1 Koelgedeelte

De minimale houdbaarheidsdatum op de verpakking is van toepassing.

## 5 Energie sparen

- Let altijd op de be- en ontluuchting. Dek de ventilatieopeningen resp. -roosters niet af.
- Houd de ventilatieluchtopeningen altijd vrij.
- Plaats het apparaat niet naast een fornuis, verwarming of dergelijke en stel het apparaat niet bloot aan direct zonlicht.
- Het energieverbruik is afhankelijk van de plaatsingsomstandigheden zoals bijv. de omgevingstemperatuur (zie 1.4 Toepassingsgebied van het apparaat) . Bij een warmere omgevingstemperatuur kan het energieverbruik toenemen.
- Open het apparaat, indien mogelijk zo kort mogelijk.
- Hoe lager de temperatuur wordt ingesteld, hoe hoger het energieverbruik.
- Levensmiddelen gesorteerd rangschikken: [home.liebherr.com/food](http://home.liebherr.com/food).

- Alle levensmiddelen goed verpakt en afgedekt bewaren. Condensvorming wordt voorkomen.
- Levensmiddelen zolang als nodig eruit halen, zodat ze niet te warm worden.
- Warme gerechten plaatsen: eerst tot op kamertemperatuur laten afkoelen.
- Bij langere vakantieperiodes de HolidayMode gebruiken (zie HolidayMode) gebruiken.

## 6 Bediening

### 6.1 Bedienings- en weergave-elementen

Het display maakt via de temperatuurinstelling en de toestand van functies en instellingen een snel overzicht mogelijk. De bediening van de functies en instellingen vindt plaats door activering / deactivering of door het kiezen van een waarde.

#### 6.1.1 Status-weergave



Fig. 4

- (1) Temperatuurweergave van het koelgedeelte

De Status-weergave toont de ingestelde temperatuur en staat in de beginweergave. Van hieruit vindt de navigatie naar de functies en instellingen plaats.

#### 6.1.2 Navigatie

Toegang tot de afzonderlijke functies heeft u door de navigatie in het menu. Na bevestiging van een functie of instelling klinkt een signaaltoon. Als na 10 seconden geen selectie wordt uitgevoerd, wisselt de weergave naar de Status-weergave.

De bediening van het apparaat wordt uitgevoerd via de toetsen naast de weergave:



Fig. 5

- (1) Navigatiepijl links / rechts (2) Bevestigen

#### Navigatiepijl links / rechts Fig. 5 (1):

- In het menu navigeren. Na de laatste menupagina wordt weer de eerste weergegeven.

#### Bevestigen Fig. 5 (2):

- Een functie activeren / deactiveren.
- Een submenu openen.
- Een selectie bevestigen. Na de bevestiging wisselt de weergave terug naar het menu.

#### Terug naar de Status-weergave: op de snelste manier:

- Deur sluiten en openen.
- of 10 seconden wachten. De weergave wisselt naar de Status-weergave.

# Bediening

## 6.1.3 Bedieningsstructuur

De bedieningsstructuur wordt aan de hand van een patroon uitgelegd. Afhankelijk van de functie of instelling wijzigt de weergave.

### Menu zonder submenu

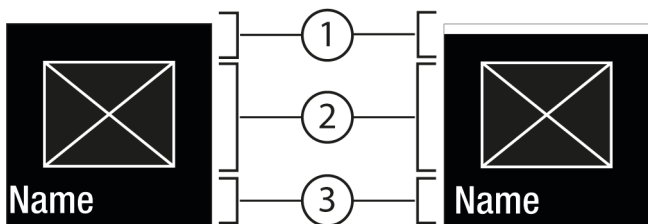


Fig. 6

- (1) Status gedeactiveerd / Status geactiveerd  
witte balk in het bovenste bereik
- (2) Symbool of geactiveerde waarde
- (3) Menu: Functienaam of menu: Instelnaam

### Menu met submenu

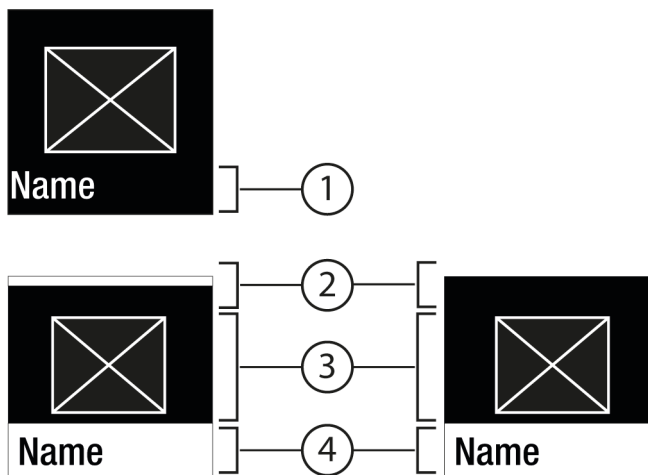


Fig. 7

- (1) Menu: Functienaam of menu: Instelnaam
- (2) Status
- (3) Symbool of geactiveerde waarde
- (4) Submenu: Functienaam of Submenu: Instelnaam
- (2) gedeactiveerd / geactiveerd

De volgende navigatie is mogelijk:

- Met de navigatiepijl links / rechts Fig. 5 (1) navigeren.
- Met bevestigen Fig. 5 (2) het submenu Fig. 7 (4) oproepen.
  - Met de navigatiepijl links / rechts Fig. 5 (1) navigeren.
  - Nieuwe waarde instellen: Met bevestigen Fig. 5 (2) een gedeactiveerde waarde Fig. 6 (1) selecteren.
  - Terug naar het menu: Met bevestigen Fig. 5 (2) de al geactiveerde waarde Fig. 6 (2) selecteren.

## 6.1.4 Symbolen

De symbolen geven informatie over de actuele staat van het apparaat.

Symbol	Toestand van het apparaat
	<b>Stand-by</b> Apparaat of temperatuurzone is uitgeschakeld.

Symbol	Toestand van het apparaat
	<b>Knipperend cijfer</b> Apparaat werkt. Temperatuur pulseert tot de ingestelde waarde is bereikt.
	<b>Knipperend symbool</b> Apparaat werkt. Instelling wordt uitgevoerd.
	<b>Balk wordt opgebouwd</b> Functie wordt geactiveerd.

## 6.2 Bedieningslogica

### 6.2.1 Functie activeren / deactiveren

De volgende functies kunnen geactiveerd / gedeactiveerd worden:

Symbol	Functie
	SuperCool <sup>x</sup>
	PowerCool <sup>x</sup>
	PartyMode <sup>x*</sup>
	HolidayMode
	E-Saver

<sup>x</sup> Als functie actief is, werkt het apparaat met een hoger vermogen. Hierdoor kunnen werkgeluiden van het apparaat tijdelijk luider en het energieverbruik hoger zijn.

- ▶ Navigatiepijl Fig. 5 (1) indrukken tot de gewenste wordt weergegeven.
- ▶ Bevestigen Fig. 5 (2) indrukken.
- ▷ Er klinkt een bevestigingstoon.
- ▷ Status wordt in het menu weergegeven.
- ▷ Functie is geactiveerd / gedeactiveerd.

### 6.2.2 Functiewaarde selecteren

Bij de volgende functies kan een waarde in het submenu worden ingesteld:

Symbol	Functie
	De temperatuur instellen Apparaat in-/uitschakelen

- ▶ Navigatiepijl Fig. 5 (1) indrukken tot de gewenste functie wordt weergegeven.
- ▶ Bevestigen Fig. 5 (2) indrukken.
- ▶ Met navigatiepijlen Fig. 5 (1) instellingswaarde selecteren.








#### De temperatuur instellen


- ▶ Bevestigen Fig. 5 (2) indrukken.
- ▷ Er klinkt een bevestigingstoon.
- ▷ Status: geactiveerd Fig. 6 (1) wordt kort op het submenu Fig. 7 (4) weergegeven.
- ▷ Display keert terug naar het menu.



## 6.2.3 Instelling activeren / deactiveren

De volgende instellingen kunnen geactiveerd / gedeactiveerd worden:

Symbool	Instelling
	WiFi <sup>1</sup>
	Invoerblokkering <sup>2</sup>
	SabbathMode <sup>2</sup>
	Cleaning Mode <sup>2</sup>
	Herinneringen <sup>1</sup>
	Resetten <sup>2</sup>
	Uitschakelen <sup>2</sup>

- ▶ Navigatiepijl *Fig. 5 (1)* indrukken tot Instellingen  wordt weergegeven.
- ▶ Bevestigen *Fig. 5 (2)* indrukken.
- ▶ Navigatiepijl *Fig. 5 (1)* indrukken tot de gewenste instelling wordt weergegeven.

### <sup>1</sup> Instelling activeren (shortpress)




- ▶ Bevestigen *Fig. 5 (2)* indrukken.
- ▷ Er klinkt een bevestigingstoon.
- ▷ Status wordt in het menu weergegeven.
- ▷ Instelling is geactiveerd/gedeactiveerd.


### <sup>2</sup> Instelling activeren (longpress)

- ▶ Bevestigen *Fig. 5 (2)* 3 seconden lang indrukken.
- ▷ Er klinkt een bevestigingstoon.
- ▷ Status wordt in het menu weergegeven.
- ▷ Display wordt gewijzigd.

## 6.2.4 Instellingswaarde selecteren


Bij de volgende instellingen kan een waarde in het submenu worden ingesteld:



Symbool	Instellingen
	Helderheid
	Deuralarm
	Temp.eenheid

- ▶ Navigatiepijl *Fig. 5 (1)* indrukken tot Instellingen  wordt weergegeven.
- ▶ Bevestigen *Fig. 5 (2)* indrukken.
- ▶ Navigatiepijl *Fig. 5 (1)* indrukken tot de gewenste instelling wordt weergegeven.
- ▶ Bevestigen *Fig. 5 (2)* indrukken.
- ▶ Met navigatiepijlen *Fig. 5 (1)* instellingswaarde selecteren.
- ▶ Bevestigen *Fig. 5 (2)* indrukken.
- ▷ Er klinkt een bevestigingstoon.
- ▷ Status wordt kort op het submenu weergegeven.
- ▷ Display keert terug naar het menu.

## 6.2.5 Klantenmenu oproepen

De volgende instellingen kunnen in het klantenmenu worden opgeroepen:

Symbool	Functie
	Software

- ▶ Navigatiepijlen *Fig. 5 (1)* indrukken tot Instellingen  verschijnt.
- ▶ Bevestigen *Fig. 5 (2)* indrukken.
- ▶ Herhaaldelijk op de navigatiepijlen *Fig. 5 (1)* drukken tot de informatie over het apparaat  op het display verschijnt.
- ▶ Bevestigen *Fig. 5 (2)* indrukken.
- ▶ Cijfercode 151 invoeren.
- ▷ Het klantmenu verschijnt.
- ▶ In het klantenmenu drukt u herhaaldelijk op de navigatiepijlen *Fig. 5 (1)* totdat de gewenste instelling verschijnt.

### <sup>1</sup> waarde kiezen

- ▶ Bevestigen *Fig. 5 (2)* indrukken.
- ▷ Er klinkt een bevestigingstoon.
- ▷ Status wordt kort op het display weergegeven.
- ▷ Display keert terug naar het menu.

### <sup>2</sup> Instelling activeren

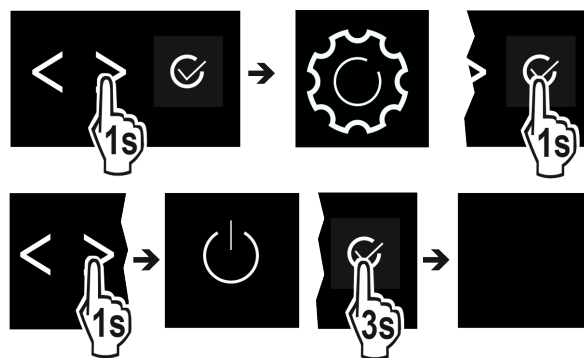
- ▶ Bevestigen *Fig. 5 (2)* 3 seconden lang indrukken.
- ▷ Er klinkt een bevestigingstoon.
- ▷ Status wordt op het display weergegeven.
- ▷ Symbool knippert zolang het apparaat werkt.

## 6.3 Apparaatfuncties

### Apparaat uitschakelen

Deze instelling maakt het mogelijk om het complete apparaat uit te schakelen.

#### Complete apparaat uitschakelen



*Fig. 8*

- ▶ Activeren / deactiveren (zie 6.2 Bedieningslogica).
- ▷ Gedeactiveerd: Display wordt zwart.

### WLAN

Met deze functie verbindt u uw apparaat met WiFi. U kunt uw apparaat vervolgens op een mobiel eindapparaat bedienen via de SmartDevice-app. Met deze functie kunt u de WiFi-verbinding ook weer verbreken of herstellen.

Om uw apparaat met WiFi te verbinden, hebt u de SmartDeviceBox nodig.

Meer informatie over SmartDevice: (zie 1.3 SmartDevice)

# Bediening

## Aanwijzing

In de volgende landen is de SmartDevice-functie niet beschikbaar: Rusland, Belarus, Kazachstan.

U kunt de SmartDeviceBox niet gebruiken.

## Voor de eerste keer verbinding maken met WiFi

Ervoor zorgen dat aan de volgende voorwaarden is voldaan:

- SmartDeviceBox is gekocht en geplaatst. (zie 1.3 SmartDevice)
- SmartDevice-app is geïnstalleerd (zie [apps.home.liebherr.com](https://apps.home.liebherr.com)).
- Registratie in de SmartDevice-app is afgesloten.
- ▶ Instellingenmenu oproepen. (zie 6.2 Bedieningslogica)
- ▶ Navigatiepijl indrukken tot de gewenste functie wordt weergegeven.

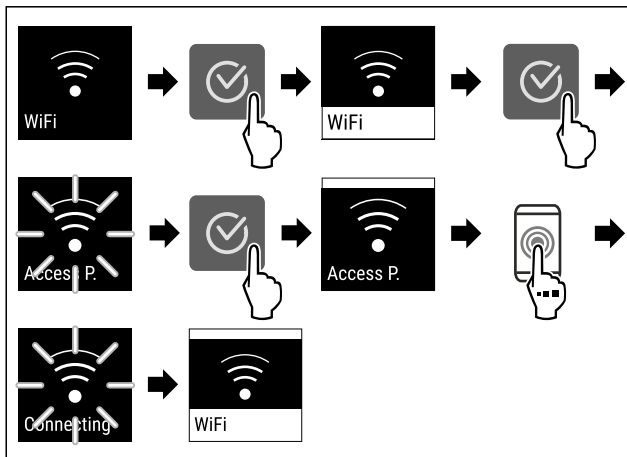


Fig. 9

- ▶ Stappen volgens de afbeelding uitvoeren.
- ▷ Verbinding is gemaakt.

## WLAN-verbinding verbreken

- ▶ Instellingenmenu oproepen. (zie 6.2 Bedieningslogica)
- ▶ Navigatiepijl indrukken tot de gewenste functie wordt weergegeven.

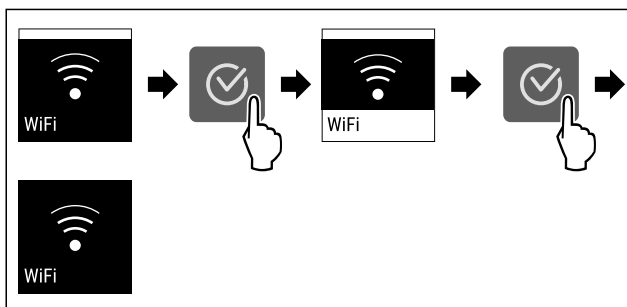


Fig. 10

- ▶ Stappen volgens de afbeelding uitvoeren.
- ▷ Verbinding is verbroken.

## WLAN-verbinding resetten

- ▶ Instellingenmenu oproepen. (zie 6.2 Bedieningslogica)
- ▶ Navigatiepijl indrukken tot de gewenste functie wordt weergegeven.

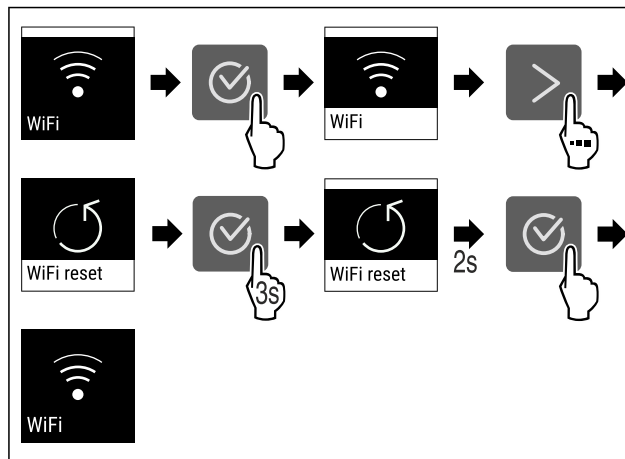


Fig. 11

- ▶ Stappen volgens de afbeelding uitvoeren.
- ▷ WiFi-verbinding en andere WiFi-instellingen zijn teruggezet naar de fabrieksinstellingen.

## Informatie over de WiFi-verbinding weergeven

- ▶ Instellingenmenu oproepen. (zie 6.2 Bedieningslogica)
- ▶ Navigatiepijl indrukken tot de gewenste functie wordt weergegeven.

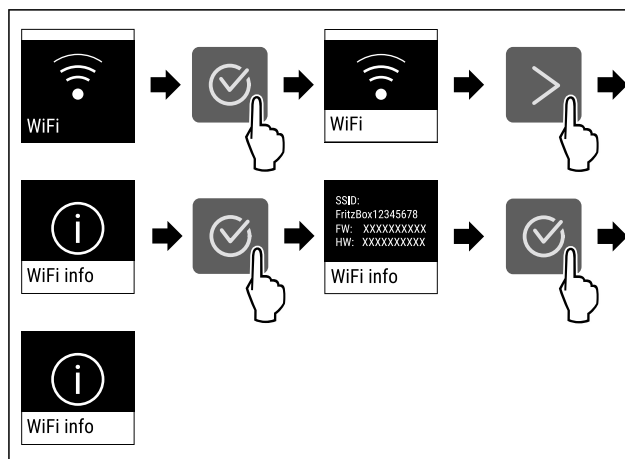


Fig. 12

- ▶ Stappen volgens de afbeelding uitvoeren.

## 5 °C Temperatuur

Met deze functie stelt u de temperatuur in.

De temperatuur is afhankelijk van de volgende factoren:

- hoe vaak de deur wordt geopend
- hoe lang de deur geopend blijft
- de ruimtetemperatuur op de plaats van opstelling
- type, temperatuur en hoeveelheid van de levensmiddelen

Temperatuurzone	Aanbevolen instelling
5 °C Koelgedeelte	5 °C

## Temperatuur instellen

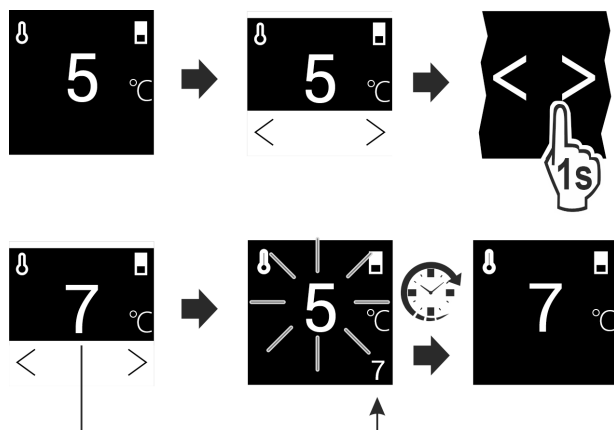


Fig. 13

- ▶ Stappen volgens de afbeelding uitvoeren.
- ▷ Temperatuur is ingesteld.

## °C/°F Temperatuureenheid

Met deze instelling kan tussen de temperatuureenheden Celsius - Fahrenheit worden gewisseld.

### Instelling selecteren

- ▶ Waarde instellen (zie 6.2 Bedieningslogica) .

## \* SuperCool

Met deze functie schakelt u naar het hoogste afkoelvermogen. Daardoor kunt u lagere koeltemperaturen bereiken. De functie heeft betrekking op het koelgedeelte Fig. 1 (A)

Toepassing:

- Grotere hoeveelheden levensmiddelen snel afkoelen.

### Functie activeren / deactiveren

- ▶ Producten in het koelgedeelte leggen: Functie bij het plaatsen van de producten activeren.
- ▶ Activeren / deactiveren (zie 6.2 Bedieningslogica) .

De functie wordt automatisch gedeactiveerd. Daarna draait het apparaat in de normale modus verder. De temperatuur stelt zich op de ingestelde waarde in.

## PowerCool

Met deze functie wordt een optimale temperatuurlaag voor de koeling van uw levensmiddel gerealiseerd.

De functie heeft betrekking op het koelgedeelte Fig. 1 (A).

Toepassing:

- Bij een hoge kamertemperatuur (vanaf ca. 35 °C)
- Bij een hoge luchtvochtigheid, bijv. op zomerdagen
- Bij het opslaan van vochtige producten ter voorkoming van condensvorming in de binnenruimte

### Functie activeren / deactiveren

- ▶ Activeren / deactiveren (zie 6.2 Bedieningslogica) .

### Aanwijzing

De ventilator kan ook draaien, als de functie is uitgeschakeld. Deze zorgt daardoor voor een optimale temperatuurverdeling in het apparaat.

- ▷ Functie geactiveerd: Energieverbruik van het apparaat is een beetje verhoogd.

## PartyMode\*

Deze functie biedt een verzameling van speciale functies en instellingen die tijdens een feest handig zijn.

De volgende functies worden geactiveerd:

- SuperCool

Alle functies kunnen flexibel en individueel worden ingesteld. Wijzigingen worden verworpen wanneer de functie wordt gedeactiveerd.

### Functie activeren / deactiveren

- ▶ Activeren / deactiveren (zie 6.2 Bedieningslogica) .
- ▷ Geactiveerd: Alle functies zijn gelijktijdig geactiveerd.
- ▷ Gedeactiveerd: Vooraf ingestelde temperaturen zijn hersteld.

Na 24 uur wordt de functie automatisch gedeactiveerd.

## HolidayMode

Deze functie zorgt voor een minimaal energieverbruik tijdens langdurige afwezigheid. De temperatuur van het koeldeel wordt op 15 °C ingesteld en bij het bereiken op het statusbeeldscherm weergegeven.

Toepassing:

- Energie sparen tijdens een langere afwezigheid.
- Voorkomen van slechte geuren en schimmelvorming tijdens een langere afwezigheid.

### Functie activeren / deactiveren

- ▶ Koelgedeelte volledig leegmaken.
- ▶ Activeren / deactiveren. (zie 6.2 Bedieningslogica)
- ▷ Geactiveerd: Koeltemperatuur wordt verhoogd.
- ▷ Gedeactiveerd: eerder ingestelde temperatuur wordt hersteld.

## SabbathMode

Met deze functie activeert of deactiveert u de SabbathMode. Als u deze functie activeert, worden sommige elektronische functies uitgeschakeld. Hierdoor voldoet het apparaat aan de religieuze eisen op Joodse feestdagen zoals sabbat en aan de Star-K Kosher Certification.

Apparaatstatus bij actieve SabbathMode
De statusweergave toont continu SabbathMode.
Alle functies op het display behalve de <b>functie SabbathMode deactiveren</b> zijn geblokkeerd.
Actieve functies blijven actief.
Het display blijft verlicht, als de deur wordt gesloten.
De binnenverlichting is gedeactiveerd.
Herinneringen worden niet uitgevoerd. Het ingestelde tijdsinterval wordt gestopt.
Herinneringen en waarschuwingen worden niet weergegeven.
Er is geen deuralarm.
Er is geen temperatuuralarm.
De ontdooicyclus werkt alleen tot de ingestelde tijd, zonder rekening te houden met het gebruik van de koelkast.

Apparaatstatus bij actieve SabbathMode
Na een stroomuitval keert het apparaat terug naar de SabbathMode.

Apparaatstatus

## Aanwijzing

Dit apparaat is gecertificeerd door het „Institute for Science and Halacha”. ([www.machonhalacha.co.il](http://www.machonhalacha.co.il))

Een lijst met STAR-K-gecertificeerde apparaten vindt u op [www.star-k.org/appliances](http://www.star-k.org/appliances).

## SabbathMode activeren



### WAARSCHUWING

Vergiftigingsgevaar door verdorven levensmiddelen!

Als u de SabbathMode geactiveerd hebt en de stroom uitvalt, verschijnt er geen melding in de statusweergave over de stroomuitval. Als de stroomuitval voorbij is, werkt het apparaat verder in SabbathMode. Stroomuitval kan ertoe leiden dat levensmiddelen bederven. De consumptie ervan kan voedselvergiftiging veroorzaken.

Na een stroomuitval:

- ▶ Levensmiddelen die bevroren waren en ontdooid zijn niet meer consumeren.

- ▶ Instellingenmenu oproepen. (zie 6.2 Bedieningslogica)
- ▶ Navigatiepijl indrukken tot de gewenste functie wordt weergegeven.

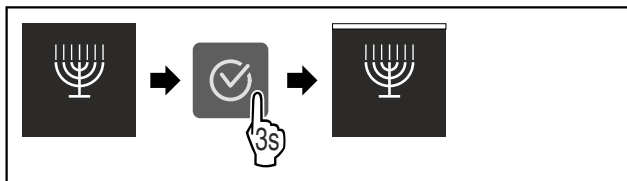


Fig. 14

- ▶ Stappen volgens de afbeelding uitvoeren.
- ▷ SabbathMode is geactiveerd.
- ▷ Statusweergave toont continu SabbathMode.

## SabbathMode deactiveren

- ▶ Instellingenmenu oproepen. (zie 6.2 Bedieningslogica)
- ▶ Navigatiepijl indrukken tot de gewenste functie wordt weergegeven.

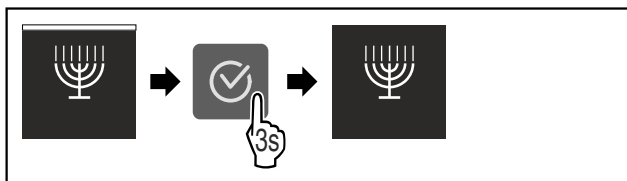


Fig. 15

- ▶ Stappen volgens de afbeelding uitvoeren.
- ▷ SabbathMode is gedeactiveerd.



## E-Saver

Deze functie activeert of deactiveert de energiebesparingsmodus. Als u deze functie activeert, daalt het energieverbruik en stijgt de temperatuur in het apparaat met 2 °C. De levensmiddelen blijven vers, maar de houdbaarheid wordt korter.

Temperatuurzone	Aanbevolen instelling (zie Temperatuur)	Temperatuur bij actieve E-Saver
5 °C Koelgedeelte	5 °C	7 °C

Temperaturen

## E-Saver activeren

- ▶ Navigatiepijl indrukken tot de gewenste functie wordt weergegeven.

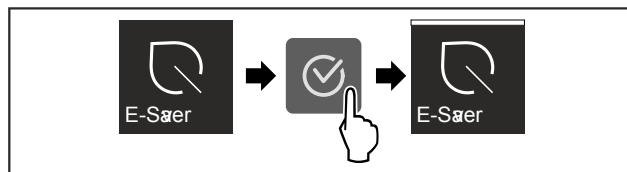


Fig. 16

- ▶ Stappen volgens de afbeelding uitvoeren.
- ▷ Energiebesparingsmodus is geactiveerd.

## E-Saver deactiveren

- ▶ Navigatiepijl indrukken tot de gewenste functie wordt weergegeven.

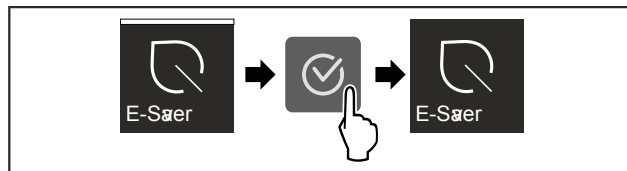


Fig. 17

- ▶ Stappen volgens de afbeelding uitvoeren.
- ▷ De energiebesparingsmodus is gedeactiveerd.



## CleaningMode

Deze instelling maakt een comfortabele reiniging van het apparaat mogelijk.

Deze instelling heeft betrekking op het koelgedeelte Fig. 1 (A).

Toepassing:

- Koelgedeelte handmatig reinigen.

Gedrag van het apparaat wanneer de instelling is geactiveerd:

- Het koelgedeelte is uitgeschakeld.
- De herinneringen en waarschuwingen worden niet weergegeven. Er klinkt geen geluidssignaal.

## Instelling activeren / deactiveren

- ▶ Instelling activeren / deactiveren (zie 6.2 Bedieningslogica).
- ▷ Geactiveerd: Het koelgedeelte is uitgeschakeld. Licht blijft aan.
- ▷ Gedeactiveerd: de vooraf ingestelde temperatuur is weer hersteld.

Na 60 minuten wordt de instelling automatisch gedeactiveerd. Daarna blijft het apparaat in normaal bedrijf werken.



## Helderheid display

Deze instelling maakt de trapsgewijze instelling van de helderheid van het display mogelijk.

De volgende helderheidsniveaus kunnen worden ingesteld:

- 40%
- 60%
- 80%
- 100%

## Instelling kiezen

- ▶ Waarde instellen (zie 6.2 Bedieningslogica) .



## Deuralarm

Deze instelling maakt het instellen van de tijd tot het deuralarm (zie Deur sluiten) klinkt mogelijk.

De volgende waarden kunnen ingesteld worden:

- 1 min.
- 2 min.
- 3 min.
- Uit

## Instelling kiezen

- ▶ Waarde instellen (zie 6.4 Foutmeldingen) .



## Invoerblokkering

Deze instelling voorkomt de abusievelijk bediening van het apparaat, bijv. door kinderen.

Toepassing:

- Onbedoelde wijzigingen van instellingen en functies voorkomen.
- Onbedoeld uitschakelen van het apparaat voorkomen.
- Onbedoelde temperatuurinstelling voorkomen.

## Instelling activeren / deactiveren

- ▶ Activeren / deactiveren. (zie 6.2 Bedieningslogica)




## Info

Deze instelling maakt het aflezen van apparaat informatie en de toegang tot het klantenmenu mogelijk.

De volgende gegevens kunnen afgelezen worden:

- Modelnaam
- Index
- Serienummer
- Servicenummer

## Apparaatgegevens oproepen

- ▶ Navigatiepijl Fig. 5 (1) indrukken tot Instellingen  wordt weergegeven.
- ▶ Bevestigen Fig. 5 (2) indrukken.
- ▶ Navigatiepijlen Fig. 5 (1) indrukken tot de weergave met de informatie wordt weergegeven.
- ▶ Apparaatgegevens aflezen.



## herinnering

Herinneringen worden akoestisch door een geluidssignaal en optisch door een symbool op het display weergegeven.

Het geluidssignaal versterkt zich en wordt luider, totdat de melding wordt beëindigd.



## FreshAir-actiefkoolfilter vervangen

Deze melding wordt weergegeven als het luchtfilter vervangen moet worden.

- ▶ Iedere zes maanden het luchtfilter vervangen.
- ▶ Melding bevestigen.
- ▷ Onderhoudsinterval begint opnieuw.
- ▷ Het luchtfilter garandeert een optimale luchtkwaliteit in het koelapparaat.

## Instelling activeren

- ▶ Activeren / deactiveren (zie 6.2 Bedieningslogica) .



## Demomodus

De demomodus is een speciale functie voor dealers die apparaatfuncties willen demonstreren. Als u de demomodus activeert, zijn alle koudetechnische functies gedeactiveerd.

Als u uw apparaat inschakelt en in de statusweergave "Demo" verschijnt, is de demomodus al geactiveerd.

Als u de demomodus activeert en vervolgens weer deactiveert, wordt het apparaat teruggezet naar de fabrieksinstellingen. (zie Resetten)

## Demomodus activeren

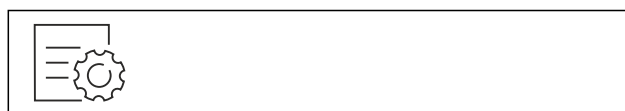


Fig. 18

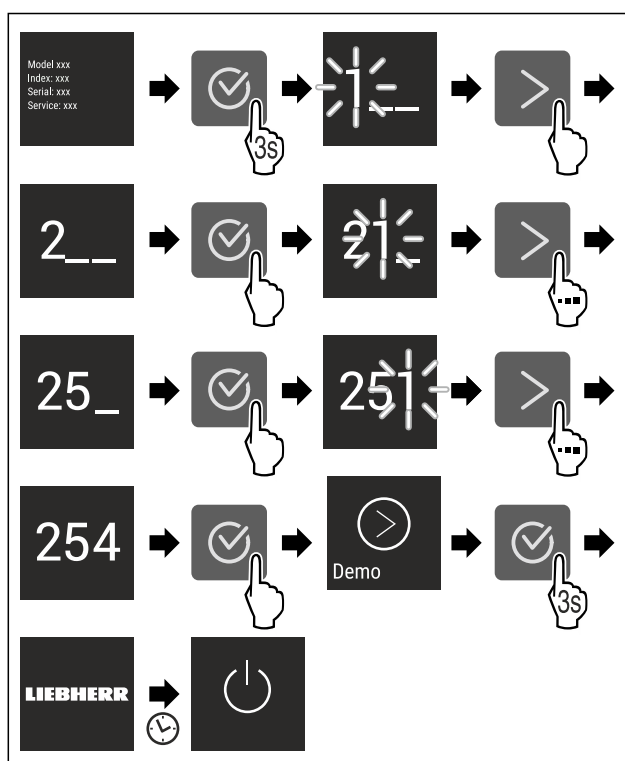


Fig. 19

- ▶ Stappen volgens de afbeelding uitvoeren.
- ▷ Demomodus is geactiveerd.
- ▷ Apparaat is uitgeschakeld.
- ▶ Apparaat inschakelen. (zie 3.1 Apparaat inschakelen)
- ▷ In de statusweergave verschijnt "DEMO".

# Uitrusting

## Demomodus deactiveren



Fig. 20

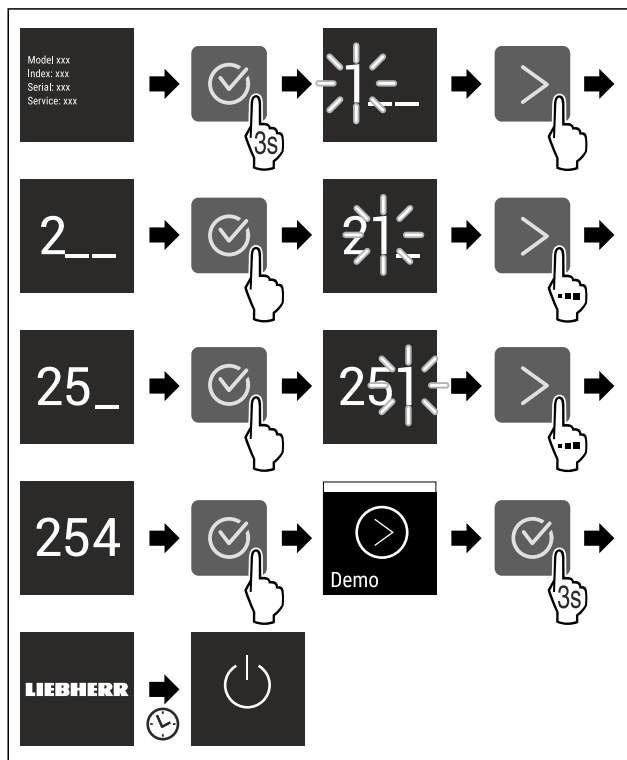


Fig. 21

- ▶ Stappen volgens de afbeelding uitvoeren.
- ▷ Demomodus is gedeactiveerd.
- ▷ Apparaat is uitgeschakeld.
- ▶ Apparaat inschakelen. (zie 3.1 Apparaat inschakelen)
- ▷ Apparaat is teruggezet naar de fabrieksinstellingen.



## Resetten

Met deze functie kunnen alle instellingen op de fabrieksinstellingen worden teruggezet. Alle instellingen die u tot nu toe heeft uitgevoerd worden teruggezet op hun oorspronkelijke instelling.

## Instelling activeren

- ▶ Activeren (zie 6.2 Bedieningslogica).

## 6.4 Foutmeldingen

Foutmeldingen worden op het display weergegeven. Er zijn twee categorieën van foutmeldingen:

Categorie	Betekenis
Melding	Herinnert aan algemene procedures. U kunt deze procedures uitvoeren en zo de melding opheffen.
Waarschuwing	Verschijnt bij functiestoringen. Naast de weergave op het display klinkt een signaal. De signaaltoon wordt luider tot de weergave door aantikken wordt bevestigd. Eenvoudige storingen kunt u zelf verhelpen. Voor ernstige storingen moet u contact met de klantenservice opnemen.

## 6.4.1 Waarschuwingen



### Deur sluiten

De melding wordt weergegeven als de deur te lang openstaat.

De tijd totdat de melding wordt weergegeven kan worden ingesteld.

- ▶ Alarm beëindigen: Melding bevestigen.

-of-

- ▶ Deur sluiten.



### Storing

Deze melding wordt weergegeven als er een storing van het apparaat optreedt. In een onderdeel van het apparaat is een storing opgetreden.

- ▶ Deur openen.
- ▶ Foutcode noteren.
- ▶ Melding bevestigen.
- ▷ Signaaltoon dempt.
- ▷ Statusweergave verschijnt.
- ▶ Deur sluiten.
- ▶ Contact met de klantenservice opnemen. (zie 9.4 Klantenservice)

## 7 Uitrusting

### 7.1 Deurafsteller

#### 7.1.1 Deurafsteller verplaatsen / verwijderen

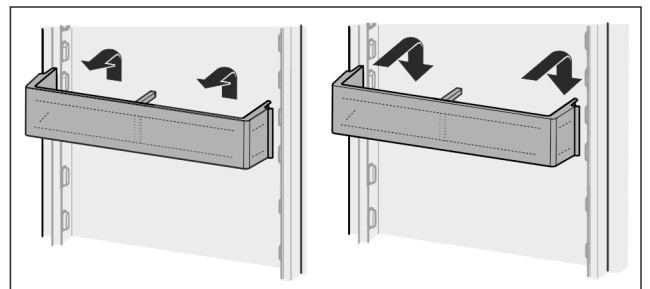


Fig. 22

- ▶ Afsteller naar boven schuiven.
- ▶ Naar voren trekken.
- ▶ In omgekeerde volgorde weer aanbrengen.

#### 7.1.2 Deurafsteller demonteren

De deurafstellers kunnen voor het reinigen worden gedemonteerd.

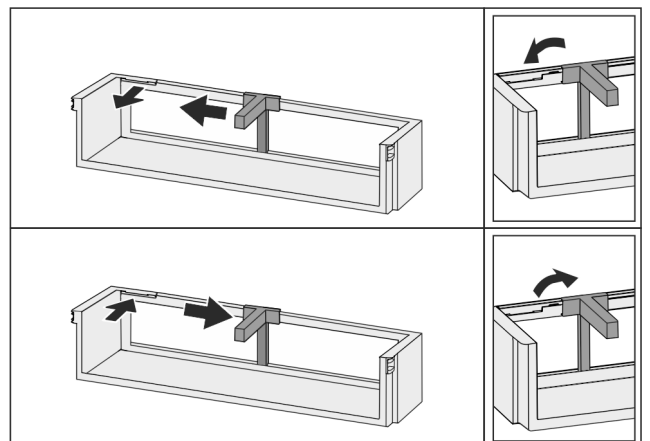


Fig. 23

- ▶ Deurafsteller demonteren.

## 7.2 Draagplateaus

### 7.2.1 Draagplateaus verplaatsen / verwijderen

De draagplateaus moeten worden beveiligd tegen het per ongelijk omlaag vallen door uittrekaanslagen.

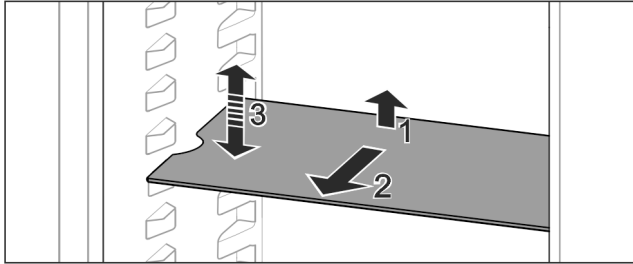


Fig. 24

- ▶ Draagplateau omhoog tillen en naar voren trekken.
- ▷ Zijdellingse uitsparing op positie van de steun.
- ▶ Draagplateau verplaatsen: Tot willekeurige hoogte optillen of neerlaten en er inschuiven.

-of-

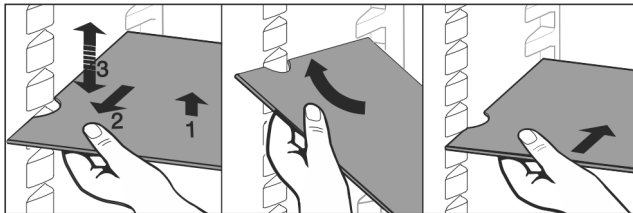


Fig. 25

- ▶ Draagplateau volledig uitnemen: Naar voren uittrekken.
- ▶ Gemakkelijk verwijderbaar: Draagplateaus schuin zetten.
- ▶ Draagplateau weer inzetten: Er helemaal inschuiven.
- ▷ Uittrekaanslagen zijn naar onder gericht.
- ▷ Uittrekaanslagen bevinden zich achter het voorste draagplateau.

De draagplateaus boven de EasyFresh-laden kunnen eveneens eruit worden gehaald.

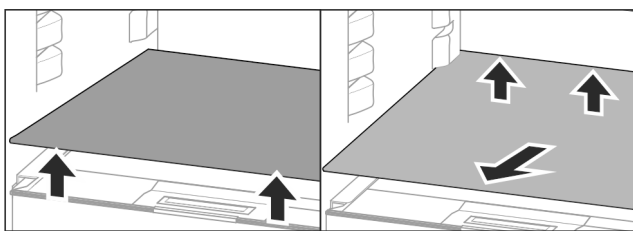


Fig. 26

Draagplateaus eruit halen:

- ▶ Draagplateaus aan de voor- en achterkant omhoog tillen.
- ▶ Aan de voorkant eruit halen.

Op de eronder liggende deksel van het vak geen producten neerzetten!

Draagplateau erin schuiven:

- ▶ Draagplateaus schuin, naar achter geneigd, aanbrengen.
- ▷ Uittrekaanslagen zijn naar onder gericht.
- ▶ Draagplateaus erin schuiven en afleggen.

### 7.2.2 Draagplateaus demonteren

De draagplateaus kunnen voor het reinigen gedemonteerd worden.

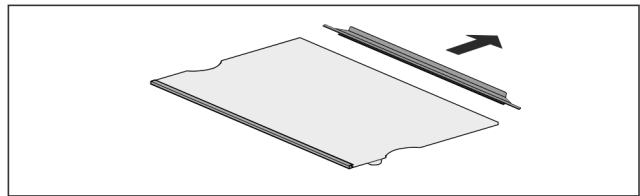


Fig. 27

- ▶ Draagplateaus demonteren.

## 7.3 Deelbaar draagplateau\*

### 7.3.1 Deelbaar draagplateau gebruiken

De draagplateaus moeten worden beveiligd tegen het per ongelijk omlaag vallen door uittrekaanslagen.

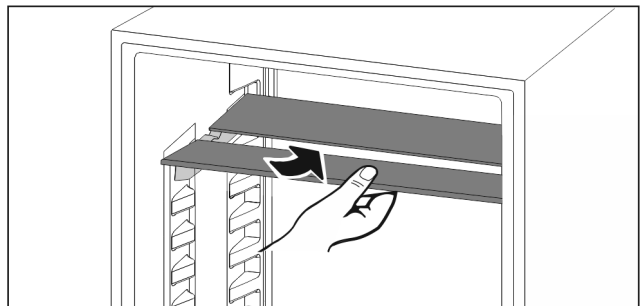


Fig. 28

- ▶ Deelbare draagplateaus overeenkomstig de afbeelding eronder schuiven.

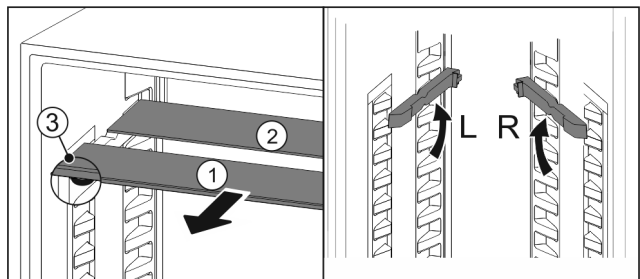


Fig. 29

#### In de hoogte verstellen:

- ▶ Glasplaten afzonderlijk vanaf de voorkant eruit trekken Fig. 29 (1).
- ▶ Steunrails uit de vergrendeling trekken en op de gewenste hoogte vastklikken.
- ▶ Glasplaten afzonderlijk achtereenvolgens erin schuiven.
- ▷ Vlakke uittrekaanslagen aan de voorkant, direct achter de steunrail.
- ▷ Hoge uittrekaanslagen achter.

#### Beide oppervlakken gebruiken:

- ▶ Met een hand de onderste glasplaat vasthouden en naar voren trekken.
- ▷ Glasplaat Fig. 29 (1) met sierlijst ligt voor.
- ▷ Stops Fig. 29 (3) zijn naar onder gericht.

## 7.4 VarioSafe\*

De VarioSafe biedt in het koelgedeelte ruimte voor bijv. kleine levensmiddelen, verpakkingen, tubes en glazen.

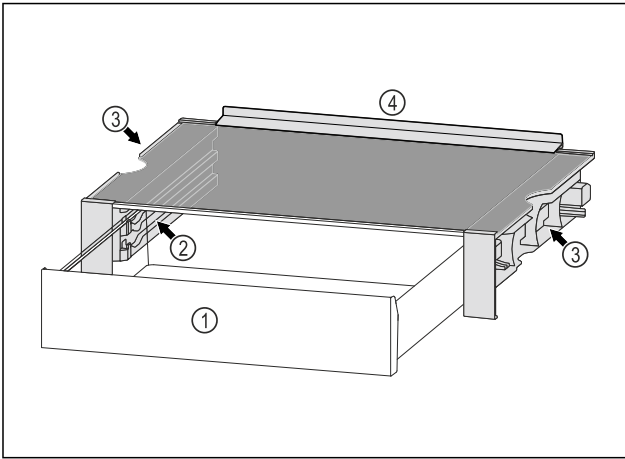


Fig. 30

- (1) VarioSafe-lade
- (2) Zijwanden met ribben voor VarioSafe-schuiflade
- (3) Uitsparingen op de linker- en rechterzijwand
- (4) Aanslagrand

## 7.4.1 VarioSafe plaatsen

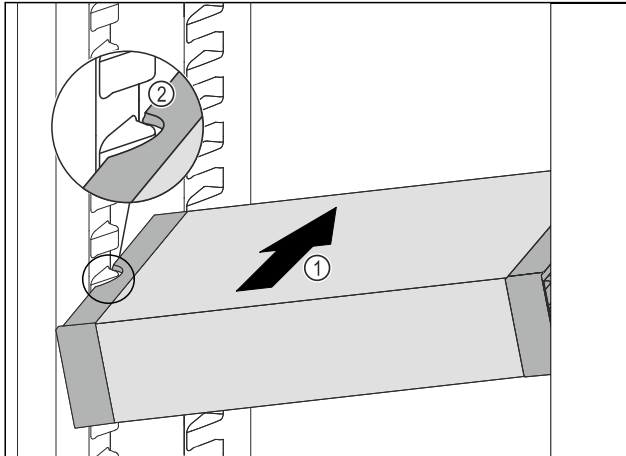


Fig. 31

- VarioSafe schuin in het koelgedeelte schuiven Fig. 31 (1), tot de uitsparingen aan de zijkant Fig. 31 (2) van de VarioSafe op de hoogte van de rib in het koelgedeelte zitten.

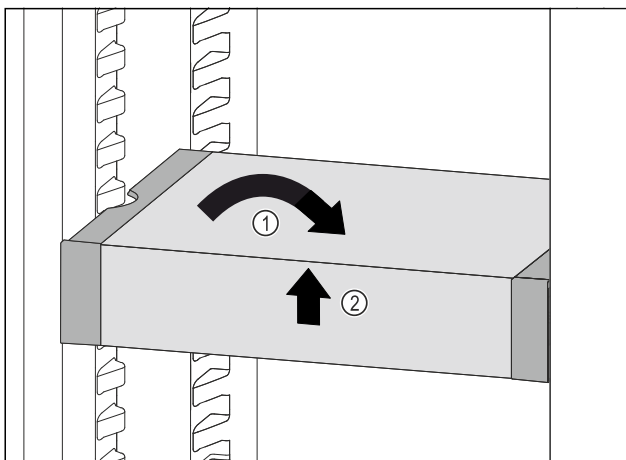


Fig. 32

- VarioSafe recht zetten. Fig. 32 (1)
- VarioSafe aan voorkant optillen. Fig. 32 (2)

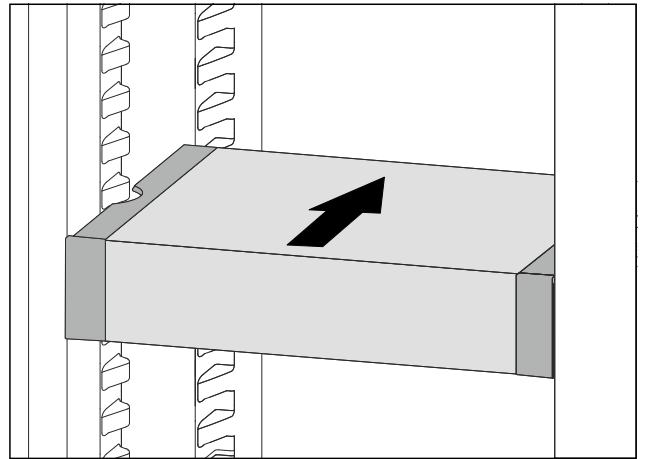


Fig. 33

- VarioSafe naar voren toe optillen.
- VarioSafe naar achteren toe inzetten.
- VarioSafe laten zakken.
- ▷ VarioSafe klikt aan de voorkant hoorbaar vast.
- ▷ VarioSafe is geplaatst.

## 7.4.2 VarioSafe verplaatsen

U kunt de VarioSafe als geheel in het koeldeel zetten.

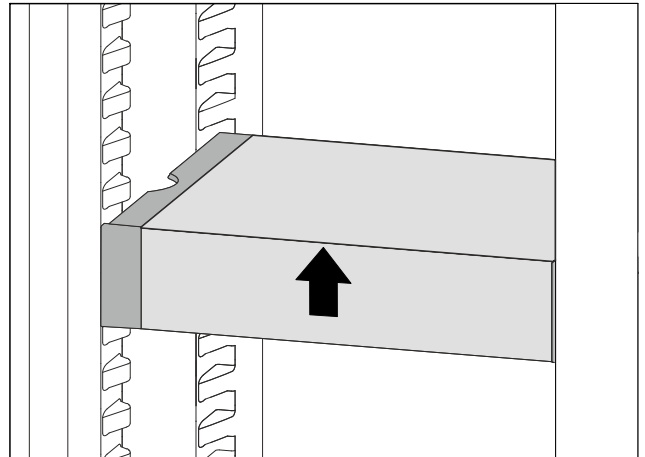


Fig. 34

- VarioSafe aan voorkant optillen.

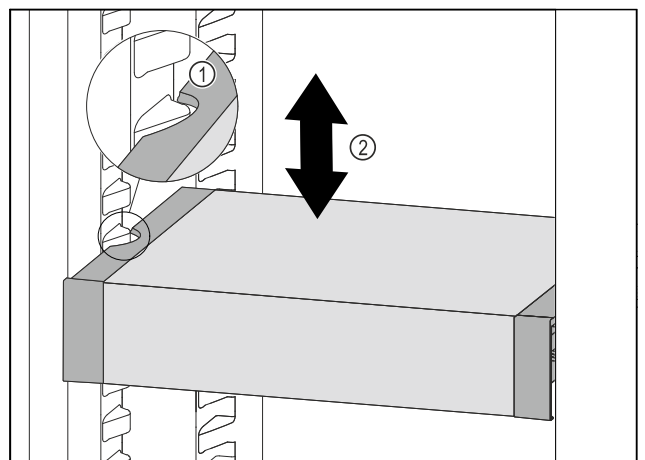


Fig. 35

- VarioSafe naar voren trekken tot de uitsparingen aan de zijkant van de VarioSafe zich ter hoogte van de rib in het koelgedeelte bevinden. Fig. 35 (1)
- VarioSafe in het koelgedeelte omhoog of omlaag bewegen tot de gewenste hoogte is bereikt. Fig. 35 (2)



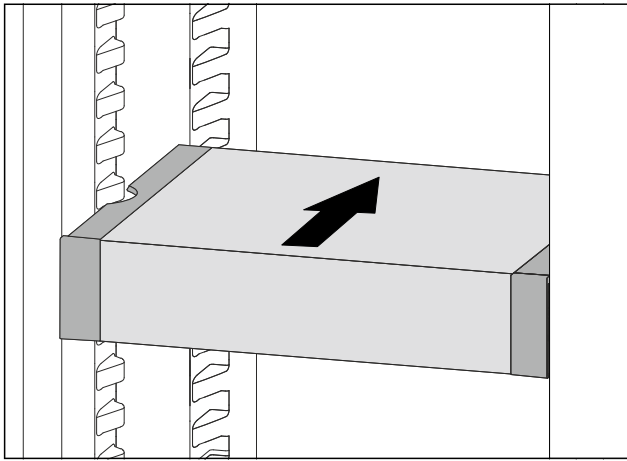


Fig. 36

- ▶ VarioSafe aan voorkant optillen.
- ▶ VarioSafe naar achteren toe inzetten.
- ▷ VarioSafe klikt aan de voorkant hoorbaar vast.
- ▷ VarioSafe is op de gewenste hoogte geplaatst.

### 7.4.3 VarioSafe-lade verplaatsen

U kunt de VarioSafe-lade op twee verschillende hoogten plaatsen. Als u in de VarioSafe-lade grote levensmiddelen wilt bewaren, zet u de VarioSafe-lade in op de onderste rib. Als u in de VarioSafe-lade kleine levensmiddelen wilt bewaren, zet u de VarioSafe-lade in op de bovenste rib.

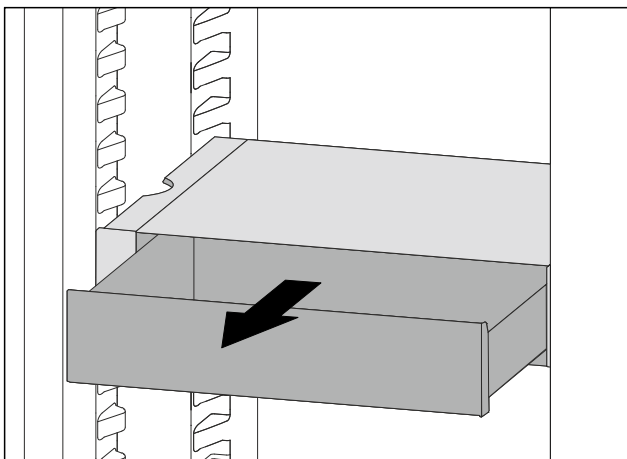


Fig. 37

- ▶ VarioSafe-lade tot de aanslag eruit trekken.
- ▶ VarioSafe-lade aan de voorkant optillen.
- ▶ VarioSafe-lade naar voren toe verwijderen.

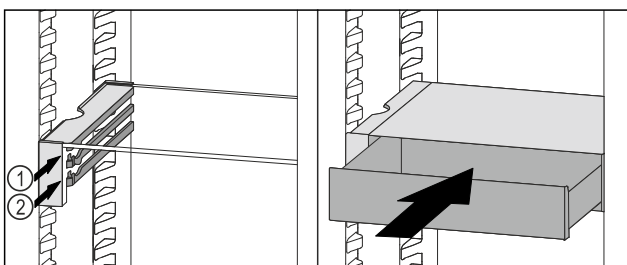


Fig. 38

- ▶ VarioSafe-lade aan de voorkant optillen.
- ▶ VarioSafe-lade achter de stoppers op de gewenste rib Fig. 38 (1) of Fig. 38 (2) plaatsen.
- ▷ VarioSafe-lade is op de gewenste hoogte geplaatst.

### 7.4.4 VarioSafe verwijderen

U kunt de VarioSafe als geheel verwijderen.

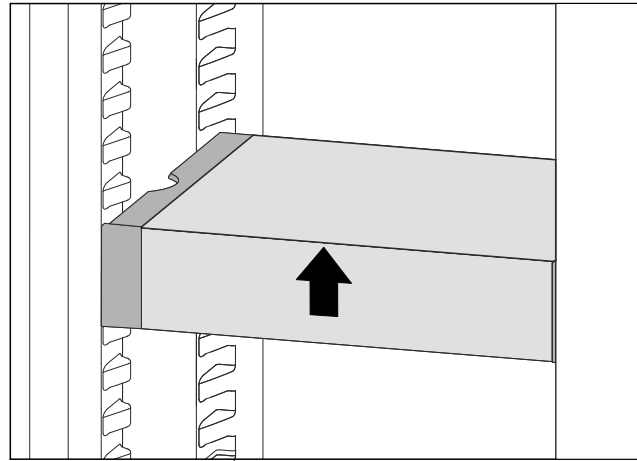


Fig. 39

- ▶ VarioSafe aan voorkant optillen.

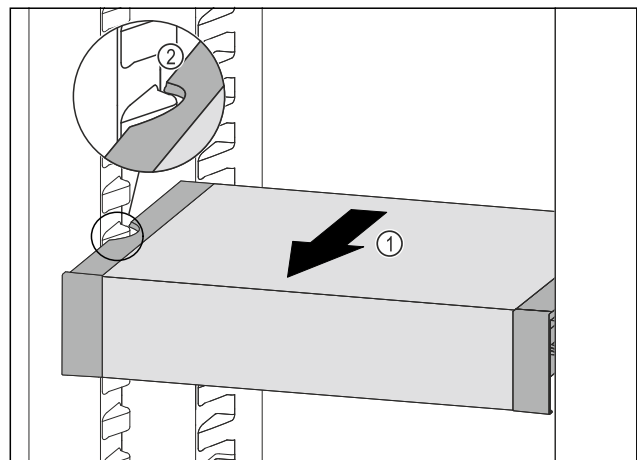


Fig. 40

- ▶ VarioSafe naar voren trekken Fig. 40 (1), tot de uitsparingen aan de zijkant van de VarioSafe zich ter hoogte van de rib in het koelgedeelte bevinden. Fig. 40 (2)

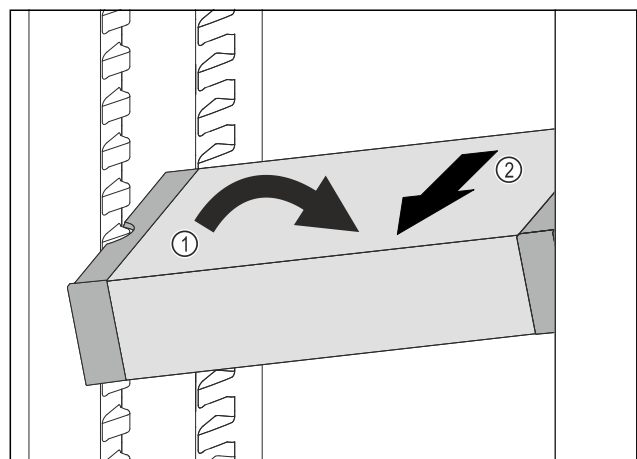


Fig. 41

- ▶ VarioSafe in het koelgedeelte schuin zetten. Fig. 41 (1)
- ▶ VarioSafe naar voren toe verwijderen. Fig. 41 (2)
- ▷ VarioSafe is verwijderd.

### 7.4.5 VarioSafe uit elkaar halen

U kunt de onderdelen van de VarioSafe uit elkaar halen als u de VarioSafe wilt reinigen of als u onderdelen wilt aanbrengen of verwijderen.

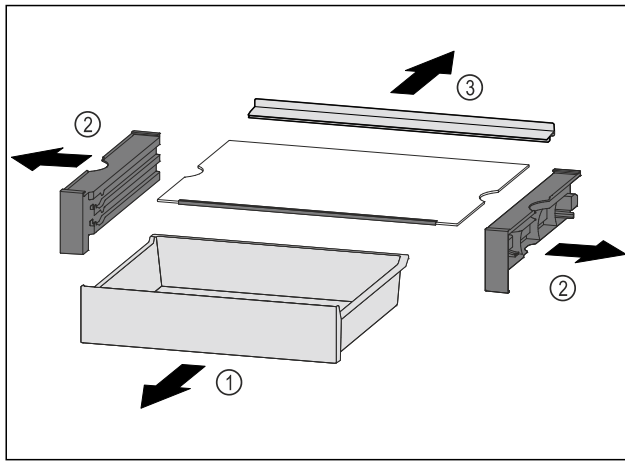


Fig. 42

- ▶ VarioSafe als geheel verwijderen. (zie 7.4.4 VarioSafe verwijderen)
- ▶ VarioSafe demonteren volgens de afbeelding.

## 7.5 Laden

U kunt de laden voor reiniging verwijderen.

De wijze van verwijderen en aanbrengen van de laden is afhankelijk van het uitschuifstelsel. Uw apparaat kan verschillende uitschuifsystemen bevatten.

### Aanwijzing

Het energieverbruik stijgt en het koelvermogen neemt af als de ontluchting niet toereikende is.

- ▶ Laat de ventilatieopeningen aan de binnenkant van de achterwand altijd vrij!

### 7.5.1 Lade op glijrails

#### Lade verwijderen

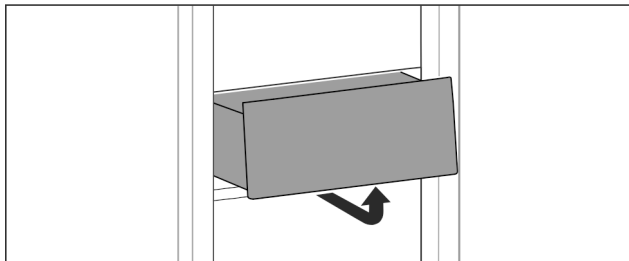


Fig. 43

- ▶ Lade overeenkomstig de afbeelding verwijderen.

#### Lade plaatsen

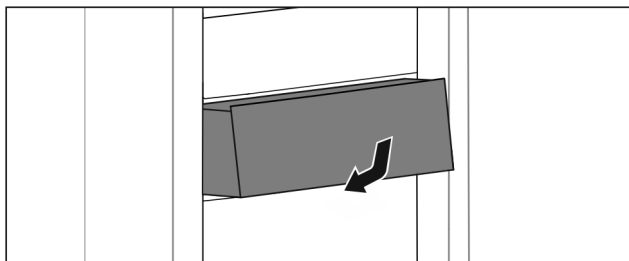


Fig. 44

- ▶ Lade overeenkomstig de afbeelding plaatsen.

## 7.6 Deksel EasyFresh-Safe

De deksel van het vak kan voor het reinigen worden verwijderd.

### 7.6.1 Deksel van het vak verwijderen

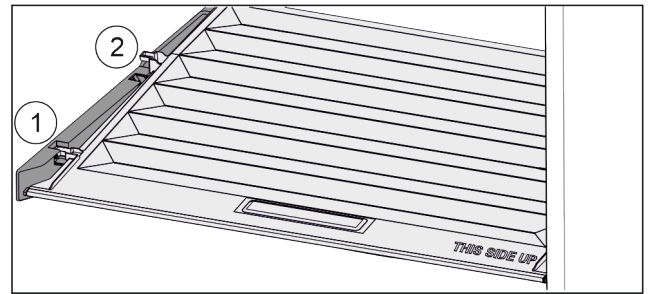


Fig. 45

Wanneer de schuifladen zijn verwijderd:

- ▶ Deksel tot de opening in de vasthoud delen naar voren trekken Fig. 45 (1).
- ▶ Aan de achterkant vanaf de onderkant omhoog tillen en vanaf de bovenkant verwijderen Fig. 45 (2).

### 7.6.2 De deksel van het vak aanbrengen

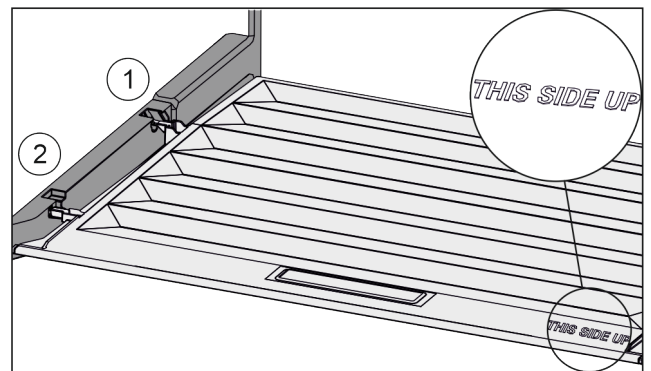


Fig. 46

Als de tekst THIS SIDE UP boven is:

- ▶ Dekselranden via de opening van de achterste houder Fig. 46 (1) aanbrengen en van voren in de houder Fig. 46 (2) klikken.
- ▶ Deksel in de gewenste positie brengen (zie 7.7 Vochtregeling).

## 7.7 Vochtregeling

U kunt het vochtgehalte in de schuiflade via de afstelling van de deksel van het vak zelf instellen.

De deksel van het vak bevindt zich direct op de schuiflade en kan door draagplateaus of extra schuifladen afgedekt zijn.

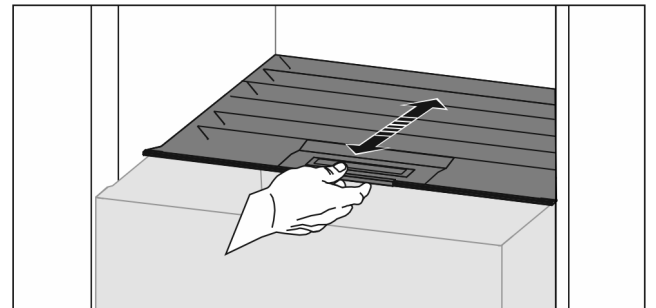


Fig. 47

### Geringe luchtvochtigheid

- ▶ Schuiflade openen.
- ▶ De deksel van het vak naar voren trekken.
- ▷ Bij een gesloten schuiflade: Spleet tussen de deksel en het vak.
- ▷ Luchtvochtigheid in Safe wordt verlaagd.

### Hoge luchtvochtigheid

- ▶ Schuiflade openen.
- ▶ Deksel van het vak naar achter schuiven.
- ▷ Bij een gesloten schuiflade: Deksel sluit het vak niet af.
- ▷ Luchtvochtigheid in Safe wordt verhoogd. Als er te veel vocht in het vak zit:
- ▶ Instelling „te lage luchtvochtigheid” kiezen.
- of-
- ▶ Vocht met een doek verwijderen.

## 7.8 Uitschuifplateau met flessenmand\*

Op het uitschuifplateau bieden de eruit neembare flessenmanden veel plaats voor de opslag van flessen. Als de flessenmand eruit wordt gehaald, is er in het uitschuifplateau plaats voor een krat.

### 7.8.1 Flessenmand gebruiken

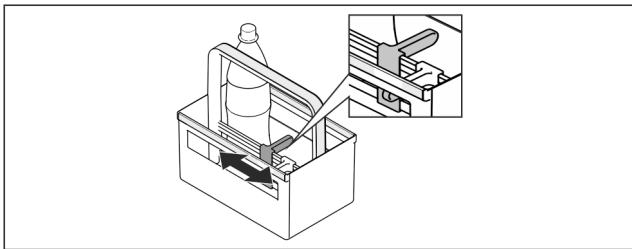


Fig. 48

- ▶ Flessenhouder op de flessen schuiven.
- ▷ Flessen vallen niet om.

### 7.8.2 Uitschuifplateau uit elkaar halen

Het uitschuifplateau is op een glasplaat met uitschuifrails gemonteerd.

Het uitschuifplateau kan voor het reinigen uit elkaar worden gehaald.

#### Uitschuifplateau eruit halen

- ▶ Flessenmanden eruit halen.

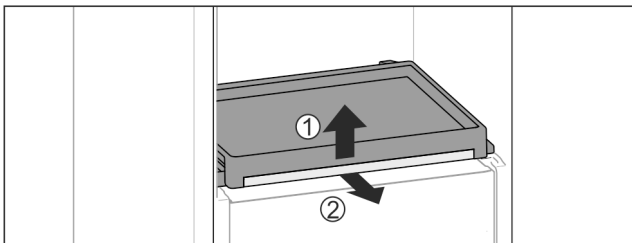


Fig. 49

- ▶ Uitschuifplateau met glasplaat eruit halen: Glasplaat aan de voorkant licht omhoog tillen Fig. 49 (1) en vanaf de voorkant eruit trekken Fig. 49 (2).

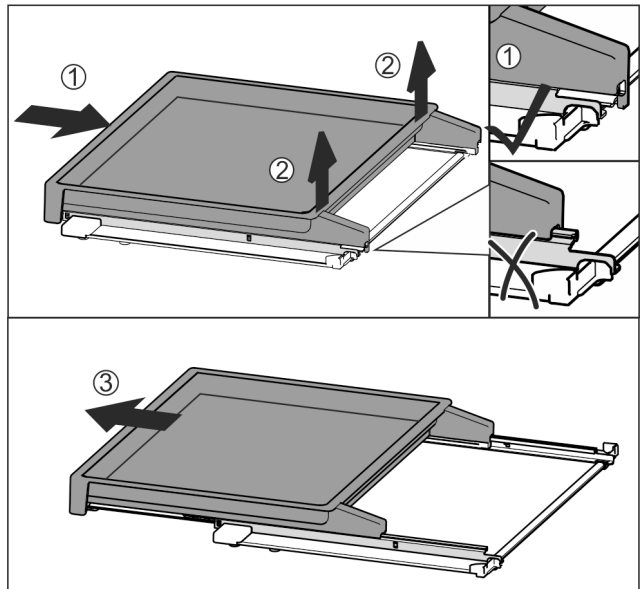


Fig. 50

- ▶ Uitschuifplateau volledig erin schuiven Fig. 50 (1).
- ▶ Vergrendeling aan de achterkant losmaken Fig. 50 (2).
- ▶ Uitschuifplateau vanaf de voorkant eruit halen Fig. 50 (3).

#### Uitschuifplateau aanbrengen

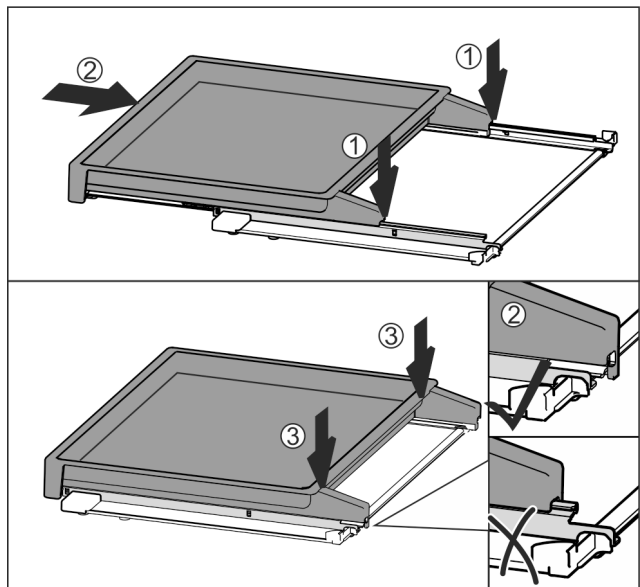


Fig. 51

- ▶ Plateau op het midden van de rails plaatsen Fig. 51 (1).
- ▶ Uitschuifplateau volledig erin schuiven Fig. 51 (2).
- ▶ Tegen de achterkant drukken tot deze hoorbaar vastklikt Fig. 51 (3).
- ▶ Uitschuifplateau met glasplaat aanbrengen: Naar achter erin schuiven.

## 7.9 Glasplatten

Sie können die Glasplatte unter den Schubfächern zur Reinigung entnehmen.

### 7.9.1 Glasplatte entnehmen / einsetzen

Sicherstellen, dass folgende Voraussetzungen erfüllt sind:

- Glasplatte unter Schubfach: Schubfach ist entnommen. (zie 7.5 Laden)
- Auszugsbord unter Flaschenkorb: Flaschenkorb ist entnommen. (zie 7.8 Uitschuifplateau met flessenmand\*)

# Onderhoud

## Glasplatte entnehmen

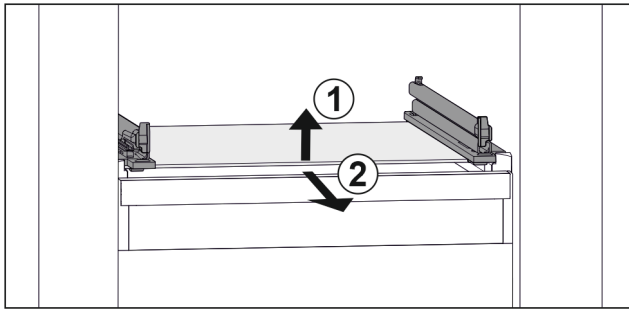


Fig. 52 Beispielhafte Darstellung der Glasplatte

- ▶ Glasplatte vorne anheben. Fig. 52 (1)
- ▶ Glasplatte nach vorne entnehmen. Fig. 52 (2)

## Glasplatte einsetzen

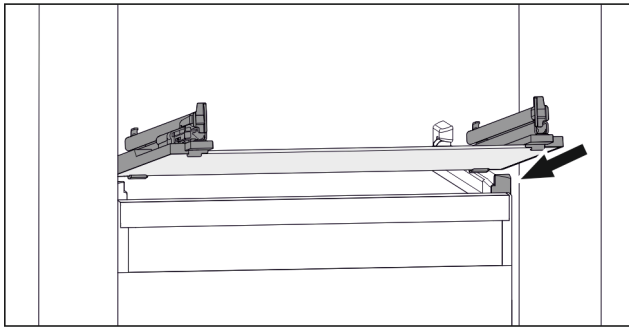


Fig. 53 Beispielhafte Darstellung der Glasplatte

- ▶ Glasplatte schräg hinter den Stopperrn aufsetzen. (zie Fig. 53)
- ▶ Glasplatte absenken.
- ▶ Glasplatte nach hinten einschieben.

## 7.10 Flessenhouder

### 7.10.1 Flessenhouder gebruiken

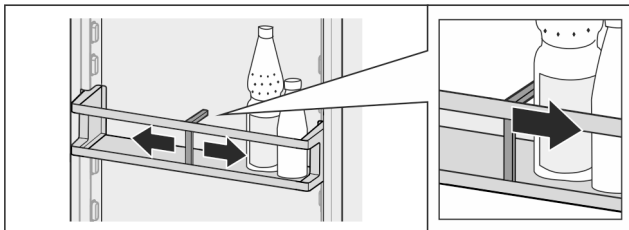


Fig. 54

- ▶ Flessenhouder op de flessen schuiven.
- ▷ Flessen vallen niet om.

### 7.10.2 Flessenhouder verwijderen

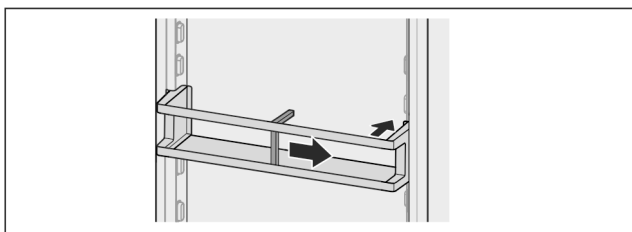


Fig. 55

- ▶ Flessenhouder volledig naar rechts tot de rand schuiven.
- ▶ Vanaf de achterkant eruit halen.

## 8 Onderhoud

### 8.1 FreshAir-actiefkoolfilter

Het FreshAir-actiefkoolfilter bevindt zich in de lade boven de ventilator.

De waarborgt een optimale luchtkwaliteit.

- Actiefkoolfilter iedere 6 maanden vervangen.  
Wanneer de herinnering is geactiveerd, vraagt een bericht op het display u om het filter te vervangen.
- Het actiefkoolfilter kan bij het normale huisafval worden gooid.

#### Aanwijzing

Het FreshAir-actievekoolfilter is verkrijgbaar in de Liebherr-Hausgeräte-shop op [home.liebherr.com/shop/de/deu/zubehor.html](http://home.liebherr.com/shop/de/deu/zubehor.html).

#### 8.1.1 FreshAir-actiefkoolfilter verwijderen

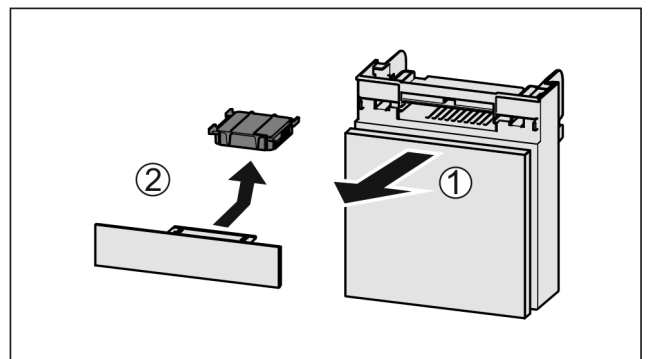


Fig. 56

- ▶ Lade vanaf de voorkant eruit trekken Fig. 56 (1).
- ▶ Actiefkoolfilter verwijderen Fig. 56 (2).

#### 8.1.2 FreshAir-actiefkoolfilter aanbrengen

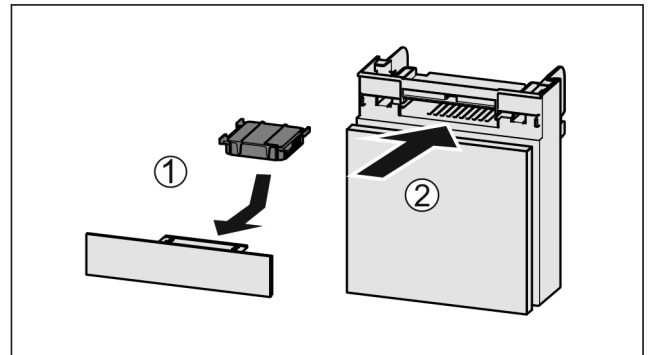


Fig. 57

- ▶ Actiefkoolfilter overeenkomstig afbeelding aanbrengen Fig. 57 (1).
- ▷ Actiefkoolfilter klikt niet vast.  
Als het actiefkoolfilter naar onder wijst:
- ▶ Lade erin schuiven Fig. 57 (2).
- ▷ Het actiefkoolfilter is nu gereed voor gebruik.

## 8.2 Uitschuifsystemen demonteren/monteren

### 8.2.1 Opmerkingen over demontage

U kunt enkele uitschuifsystemen voor de reiniging demonteren. Uw apparaat kan verschillende uitschuifsystemen bevatten.

De volgende uitschuifsystemen kunnen worden gedemonteerd of niet worden gedemonteerd:

Uitschuifstelsel	demonteerbaar / niet demonteerbaar
Lade op glijrails	niet demonteerbaar
Uitschuifplateau met flessenmand*	demonteerbaar (zie 8.2.2 Uitschuifplateau met flessenmand*) *

## 8.2.2 Uitschuifplateau met flessenmand\*

### Uitschuifstelsel demonteren

Zorg ervoor dat aan de volgende vereisten is voldaan:

- Flessenmand is verwijderd. (zie 7.8 Uitschuifplateau met flessenmand\*)
- Glasplaat is verwijderd. (zie 7.9 Glasplaten)

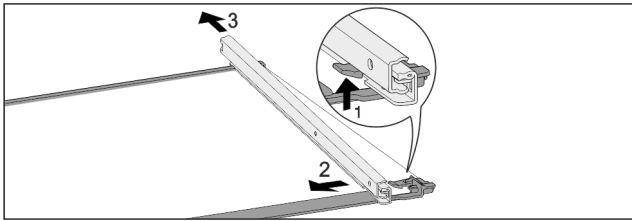


Fig. 58 Glasplaat met rails

- ▶ Voorste vergrendelhaak naar boven duwen. Fig. 58 (1)
- ▶ Uitschuifrail naar de zijkant Fig. 58 (2) en naar achteren Fig. 58 (3) wegschuiven.

### Uitschuifstelsel monteren

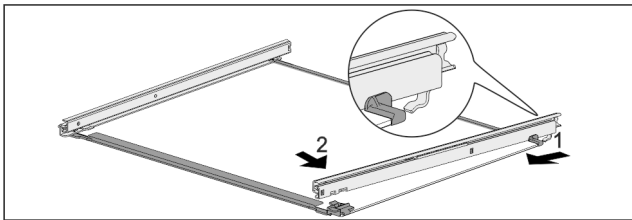


Fig. 59 Glasplaat met rails

- ▶ Rail achter vasthaken. Fig. 59 (1)
- ▶ Rail voor vasthaken. Fig. 59 (2)

## 8.3 Apparaat ontdoien



### WAARSCHUWING

Apparaat op de verkeerde manier ontdooid!  
Verwondingen en beschadigingen.

- ▶ Om het ontdooiproces te versnellen, geen mechanische hulpmiddelen of andere middelen gebruiken die niet door de fabrikant worden aanbevolen.
- ▶ Gebruik voor het ontdoien geen elektrische verwarmings- of stoomreinigingsapparaten, open vuur of ontdooisprays.
- ▶ IJs niet met scherpe voorwerpen verwijderen.

Het ontdoien gebeurt automatisch. Het dooiwater wordt via de afvoeropening afgevoerd en verdampt.

Waterdruppels of een dun laagje vorst of ijs aan het achterpaneel zijn functioneel en volkomen normaal. Deze hoeven niet verwijderd te worden.

Door de energie-geoptimaliseerde regeling van het apparaat kan zich tussentijds ook een laagje vorst of ijs vormen.

- ▶ Afvoeropening regelmatig reinigen (zie 8.4 Apparaat reinigen).

## 8.4 Apparaat reinigen

### 8.4.1 Voorbereiden



#### WAARSCHUWING

Gevaar voor elektrische schok!

- ▶ Trek de stekker van de koelkast uit het stopcontact of onderbreek de stroomtoevoer.



#### WAARSCHUWING

Brandgevaar

- ▶ De buisleidingen van het koelmiddelcircuit niet beschadigen.

- ▶ Apparaat leegmaken.
- ▶ Netstekker eruit halen.

-of-

- ▶ CleaningMode activeren. (zie CleaningMode)

### 8.4.2 Behuizing reinigen

#### LET OP

Ondeskundige reiniging!

Beschadigingen aan het apparaat.

- ▶ Uitsluitend zachte poetsdoekjes en een ph-neutrale allesreiniger gebruiken.
- ▶ Gebruik geen schurende of krassende sponzen of staalwol.
- ▶ Gebruik geen scherpe, schurende, zand-, chloor- of zuurhoudende schoonmaakmiddelen.



#### WAARSCHUWING

Gevaar voor verwonding en beschadiging door hete stoom!  
Hete stoom kan brandwonden veroorzaken en de oppervlakken beschadigen.

- ▶ Gebruik geen stoomreinigers!

- ▶ Behuizing met een zachte, schone doek schoonvegen. Bij sterke vervuiling lauwwarm water met neutraal reinigingsmiddel gebruiken. Glazen oppervlakken kunnen ook met een glasreinigingsmiddel worden gereinigd.

### 8.4.3 Binnenruimte reinigen

#### LET OP

Ondeskundige reiniging!

Beschadigingen aan het apparaat.

- ▶ Uitsluitend zachte poetsdoekjes en een ph-neutrale allesreiniger gebruiken.
- ▶ Gebruik geen schurende of krassende sponzen of staalwol.
- ▶ Gebruik geen scherpe, schurende, zand-, chloor- of zuurhoudende schoonmaakmiddelen.

- ▶ Kunststof vlakken: met een zachte, schone doek, lauwwarm water en een beetje spoelmiddel met de hand reinigen.

- ▶ Metalen vlakken: met een zachte, schone doek, lauwwarm water en een beetje spoelmiddel met de hand reinigen.

- ▶ Afvoeropening: afzettingen verwijderen met een dun hulpmiddel, bijv. wattenstaafje.

# Klantenhulp

## 8.4.4 Uitrusting reinigen

### LET OP

Ondeskundige reiniging!

Beschadigingen aan het apparaat.

- ▶ Uitsluitend zachte poetsdoekjes en een ph-neutrale allesreiniger gebruiken.
- ▶ Gebruik geen schurende of krassende sponzen of staalwol.
- ▶ Gebruik geen scherpe, schurende, zand-, chloor- of zuurhoudende schoonmaakmiddelen.

### Reinigen met een zachte, schone doek, lauwwarm water en een beetje spoelmiddel:

- Deurafsteller
- Draagplateaus
- Deelbaar draagplateau\*
- VarioSafe\*
- Flessenmand en uitschuifplateau\*
- Deksel EasyFresh-Safe
- Schuiflade

### Reinigen in de vaatwasser tot 60 °C:

- Flessenhouder
- Vasthoudeel deelbaar draagplateau\*
- ▶ Uitrusting demonteren: zie betreffende hoofdstuk.
- ▶ Uitrusting reinigen.

## 8.4.5 Na het reinigen

- ▶ Apparaat en uitrustingsdelen droogwrijven.
- ▶ Apparaat aansluiten en inschakelen.  
Wanneer de temperatuur voldoende koud is:
- ▶ Levensmiddelen plaatsen.
- ▶ Reiniging regelmatig herhalen.

# 9 Klantenhulp

## 9.1 Technische gegevens

Temperatuurbereik			
Koelen	2 °C tot 9 °C		
Maximaal laadgewicht van de uitrusting			
Uitrusting	Apparaat-breedte 550 mm (zie montagehandleiding, apparaatafmetingen)	Apparaat-breedte 600 mm (zie montagehandleiding, apparaatafmetingen)	Apparaat-breedte 700 mm (zie montagehandleiding, apparaatafmetingen)
Uitschuifplateau*	20 kg*	20 kg*	20 kg*

## 9.2 Bedrijfsgeluiden

Het apparaat veroorzaakt tijdens de werking verschillende loopgeluiden.

- Bij **een lage koelcapaciteit** werkt het apparaat zuiniger, maar langer. De geluidsstrekte is **lager**.
- Bij **een krachtige koelcapaciteit** worden levensmiddelen sneller gekoeld. De geluidsstrekte is **hoger**.

Voorbeelden:

- Geactiveerde functies (zie 6.3 Apparaatfuncties)
- Draaiende ventilator
- Vers erin gelegde levensmiddelen
- Hoge omgevingstemperatuur
- Lang geopende deur

Geluiden	Mogelijke oorzaak	Type geluid
Borrelen en ruisen	Koelmiddel stroomt in het koelcircuit.	Normaal werkingsgeluid
Blazen en sissen	Koelmiddel spuit in het koelcircuit.	Normaal werkingsgeluid
Brommen	Het apparaat koelt. De geluidsstrekte is afhankelijk van de koelcapaciteit.	Normaal werkingsgeluid
Slurpgeluiden	De deur met sluitdemper wordt geopend en gesloten.	Normaal werkingsgeluid
Zoemen en ruisen	De ventilator draait.	Normaal bedrijfs-geluid
Klikken	Componenten worden in- en uitgeschakeld.	Normaal schakel-geluid
Ratelen of zoemen	Ventielen of klappen zijn actief.	Normaal schakel-geluid

Geluiden	Mogelijke oorzaak	Type geluid	Oplossen
Trilling	Ongeschikte opbouw	Foutgeluid	Apparaat met stelhoeten horizontaal uitlijnen.
Klapperen	Uitrusting, Voorwerpen aan de binnenkant van het apparaat	Foutgeluid	Uitrustingsdelen bevestigen. Afstand tussen de voorwerpen laten.

## 9.3 Technische storing

Uw apparaat is zo geconstrueerd en gemaakt dat de functionele veiligheid en een lange levensduur gegarandeerd zijn. Mocht er tijdens het bedrijf toch een storing optreden, controleer dan a.u.b. of de storing te wijten is aan een bedieningsfout. In dat geval moet u tijdens de garantieperiode de ontstane kosten zelf betalen.

De volgende storingen kunt u zelf oplossen.

## 9.3.1 Apparaatfunctie

Probleem	Oorzaak	Oplossing
<b>Het apparaat werkt niet.</b>	→ Het apparaat is niet ingeschakeld.	▶ Apparaat inschakelen.
	→ De netstekker zit niet correct in het stopcontact.	▶ De netstekker controleren.
	→ De zekering van de netstekker is niet in orde.	▶ Zekering controleren.
	→ Stroomuitval	▶ Apparaat gesloten houden. ▶ Levensmiddelen beschermen: Koelaccu's boven op de levensmiddelen leggen of een decentrale vrieskast gebruiken als de stroomuitval langer duurt. ▶ Ontdooide levensmiddelen niet meer invriezen.
	→ De apparaatstekker is niet correct in het apparaat gestoken.	▶ Apparaatstekker controleren.
<b>Temperatuur is niet voldoende koud.</b>	→ De apparaatdeur is niet correct gesloten.	▶ Apparaat sluiten.
	→ De be- en ontluchting is niet toereikend.	▶ Ventilatioosters vrijmaken en reinigen.
	→ De omgevingstemperatuur is te hoog.	▶ Probleemoplossing: (zie 1.4 Toepassingsgebied van het apparaat) .
	→ Het apparaat werd te vaak of te lang geopend.	▶ Afwachten of de vereiste temperatuur vanzelf terugkeert. Als dit niet gebeurt, contact opnemen met de klantenservice. (zie 9.4 Klantenservice)
	→ De temperatuur is verkeerd ingesteld.	▶ Stel de temperatuur lager in en controleer deze na 24 uur.
	→ Het apparaat staat te dicht bij een warmtebron (fornuis, verwarming enz.).	▶ Verander de standplaats van het apparaat of van de warmtebron.
<b>Het deurrubber is defect of moet om een andere reden worden vervangen.</b>	→ Het deurrubber kan worden vervangen. Er kan zonder gereedschap een nieuw deurrubber worden geplaatst.	▶ Contact opnemen met de klantenservice. (zie 9.4 Klantenservice)
<b>Het apparaat is bevroren of er heeft zich condenswater gevormd.</b>	→ Het deurrubber kan uit de groef geschoven zijn.	▶ Het deurrubber op een correcte passing in de groef controleren.
<b>Het apparaat is aan de buitenkant warm*.</b>	→ De warmte van het koelcircuit wordt ter voorkoming van condenswater gebruikt.	▶ Dit is normaal.

## 9.3.2 Uitrusting

Probleem	Oorzaak	Oplossing
<b>De binnenverlichting brandt niet.</b>	→ Het apparaat is niet ingeschakeld.	▶ Apparaat inschakelen.
	→ De deur was langer dan 15 min. open.	▶ De binnenverlichting schakelt zich bij een geopende deur na ca. 15 min. automatisch uit.
	→ De LED-verlichting is defect of de afdekking is beschadigd.	▶ Contact opnemen met de klantenservice. (zie 9.4 Klantenservice)

## 9.4 Klantenservice

Controleer eerst of u de fout zelf kunt oplossen (zie 9 Klantenhulp) . Als dit niet het geval is, dient u contact op te nemen met de klantenservice.

U vindt het adres in de bijgevoegde brochure „Liebherr Service” of op [home.liebherr.com/service](http://home.liebherr.com/service).

# Buiten bedrijf stellen



## WAARSCHUWING

Ondeskundige reparatie!  
Verwondingen.

- ▶ Reparaties en ingrepen aan het apparaat en de stroomaansluiting die niet uitdrukkelijk genoemd worden (zie 8 Onderhoud), uitsluitend door de Technische Dienst laten uitvoeren.
- ▶ Beschadigde netaansluiting alleen door de fabrikant, de klantenservice of een dergelijk gekwalificeerde persoon laten vervangen.
- ▶ Bij apparaten met stekker voor koelapparaten mag ook de klant zelf de vervanging uitvoeren.

### 9.4.1 Contact opnemen met de klantenservice

Controleren of de volgende apparaat informatie beschikbaar is:

- Apparaataanduiding (model en index)
- Servicenr. (Service)
- Serienr. (S-Nr.)

- ▶ Apparaat informatie via het display oproepen. (zie Info -of-)
- ▶ Apparaat informatie van het typeplaatje aflezen. (zie 9.5 Typeplaatje)
- ▶ Apparaat informatie noteren.
- ▶ De klantenservice informeren: Fout en apparaat informatie mededelen.
- ▷ Dit maakt een snelle en doelgerichte service mogelijk.
- ▶ Verdere instructies van de klantenservice opvolgen.

## 9.5 Typeplaatje

Het typeplaatje bevindt zich aan de achterkant van de schuifladen, aan de binnenkant van het apparaat.

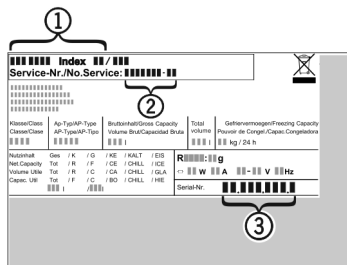


Fig. 60

- (1) Apparaatbeschrijving      (3) Serienr.
- (2) Servicenr.

- ▶ Informatie van het typeplaatje lezen.

## 10 Buiten bedrijf stellen

- ▶ Apparaat leegmaken.
- ▶ Apparaat uitschakelen. (zie Apparaat uitschakelen)
- ▶ Netstekker eruit halen.
- ▶ Indien nodig de apparaatstekker eruit halen: Eruit halen en gelijktijdig van links naar rechts bewegen.
- ▶ Apparaat reinigen. (zie 8.4 Apparaat reinigen)
- ▶ Deur open laten, zodat geen slechte geur kan ontstaan.

## 11 Afvalverwijdering

### 11.1 Apparaat op afvoer voorbereiden



Li-Ion

Liebherr maakt bij sommige apparaten gebruik van batterijen. In de EU is het nu voor de consument wettelijk verplicht deze batterijen voor de afvoer van apparaten te verwijderen. Als uw apparaat batterijen bevat, wordt dit op het apparaat aangegeven.

Lampen Als u lampen zelfstandig en zonder kapot te maken kunt verwijderen, verwijder deze dan eveneens voor het voeren.

- ▶ Apparaat buiten bedrijf stellen.
- ▶ Apparaat met batterijen: verwijder batterijen. Beschrijving zie hoofdstuk **Onderhoud**.
- ▶ Indien mogelijk: verwijder lampen zonder deze kapot te maken.

### 11.2 Apparaat volgens milieuvoorschriften afvoeren



Het apparaat bevat waardevolle materialen en moet gescheiden van het ongesorteerde, huishoudelijke afval worden afgevoerd.



Li-Ion



Li-Ion

Voer batterijen gescheiden van het apparaat af. Batterijen kunnen gratis worden ingeleverd bij de winkel en bij andere inleverpunten zoals het gemeentelijk depot en de chemokar.

Lampen

Lever gedemonteerde lampen in bij een daarvoor bestemd inleverpunt.

Voor Duitsland:

U kunt het apparaat gratis inleveren bij de milieustraat. Bij de aankoop van een nieuwe koelkast of vriezer en een verkoopoppervlak > 400 m<sup>2</sup> neemt de dealer het oude apparaat ook gratis terug.



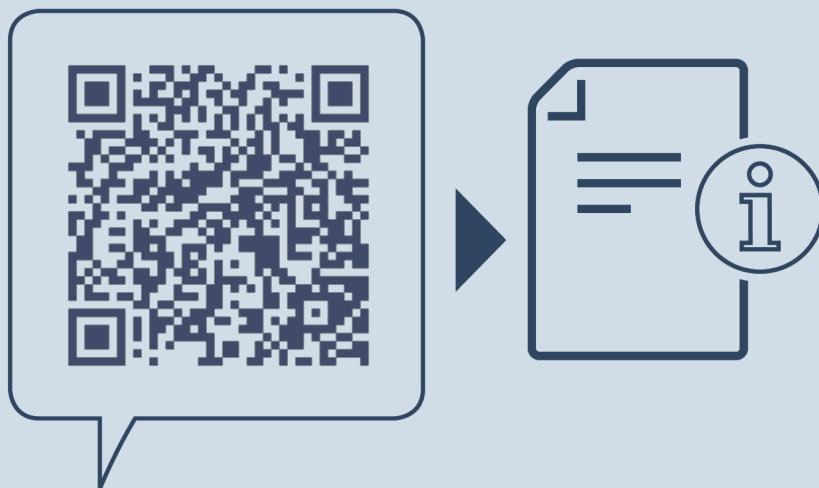
## WAARSCHUWING

Vrijkomend koudemiddel en olie!  
Brand. Het gebruikte koelmiddel is milieuvriendelijk maar wel brandbaar. De gebruikte olie is ook brandbaar. Vrijkomend koelmiddel en vrijkomende olie kunnen bij hoge concentratie en in contact met een externe warmtebron ontvlammen.

- ▶ Buisleidingen van de koelmiddelkringloop en compressor niet beschadigen.
- ▶ Voer het apparaten af zonder het te beschadigen.
- ▶ Voer batterijen, lampen en het apparaat af zoals hierboven beschreven.







[home.liebherr.com/fridge-manuals](https://home.liebherr.com/fridge-manuals)

**NL** Koelkast

Datum van uitgave: 20231013

**Artikelnr.-index: 7080430-02**

Liebherr-Hausgeräte Marica EOOD  
Bezirk Plovdiv  
4202 Radinovo  
Bulgarien