



Notice d'utilisation

Quality, Design and Innovation



home.liebherr.com/fridge-manuals



LIEBHERR

Sommaire

1	Vue d'ensemble de l'appareil.....	3
1.1	Articles livrés.....	3
1.2	Vue d'ensemble de l'appareil et de l'équipement.....	3
1.3	Équipement spécial.....	3
1.4	Domaine d'application de l'appareil.....	3
1.5	Émission sonore de l'appareil.....	4
1.6	Conformité.....	4
1.7	Substances préoccupantes selon le règlement REACH.....	4
1.8	Base de données EPREL.....	4
2	Consignes de sécurité générales.....	4
3	Mise en service.....	6
3.1	Conditions d'installation.....	6
3.2	Dimensions de l'appareil.....	7
3.3	Transporter l'appareil.....	7
3.4	Déballer l'appareil.....	7
3.5	Enlever la sécurité de transport.....	7
3.6	Monter la poignée de la porte.....	7
3.7	Installer l'appareil.....	8
3.8	Aligner l'appareil.....	8
3.9	Installation de plusieurs appareils.....	8
3.10	Après installation.....	8
3.11	Éliminer l'emballage.....	9
3.12	Remplacer la butée de porte.....	9
3.13	Aligner la porte.....	16
3.14	Brancher l'appareil.....	16
3.15	Allumer l'appareil (première mise en service).....	17
4	Stockage.....	17
4.1	Conseils de stockage.....	17
4.2	Durées de stockage.....	17
5	Utilisation.....	17
5.1	Éléments de commande et d'affichage.....	17
5.1.1	Affichage d'état.....	18
5.1.2	Symboles d'affichage.....	18
5.1.3	Signaux sonores.....	18
5.2	Navigation.....	18
5.2.1	Navigation avec les touches.....	18
5.2.2	Menu Réglages.....	19
5.2.3	Menu Client.....	19
5.2.4	Régler les valeurs.....	19
5.2.5	Règles générales.....	19
5.3	Fonctions.....	19
5.3.1	Aperçu des fonctions.....	19
5.3.2	Allumer et éteindre l'appareil.....	20
5.3.3	Température.....	20
5.3.4	Éclairage.....	21
5.3.5	Intensité lumineuse.....	21
5.3.6	SuperCool.....	22
5.3.7	HumiditySelect.....	22
5.3.8	Verrouillage de l'écran.....	22
5.3.9	Rappel d'intervalle d'entretien.....	23
5.3.10	Langue.....	23
5.3.11	Unité de température.....	23
5.3.12	Luminosité de l'écran.....	23
5.3.13	Connexion WiFi.....	24
5.3.14	Connexion LAN.....	25
5.3.15	Info.....	25
5.3.16	Heures de fonctionnement.....	26
5.3.17	Software.....	26
5.3.18	Alarme de porte.....	26
5.3.19	Alarme lumineuse.....	26
5.3.20	DemoMode.....	27
5.3.21	Réinitialisation aux réglages d'usine.....	27
5.4	Messages.....	27
5.4.1	Avertissements.....	27
5.4.2	Rappels.....	29
6	Équipement.....	30
6.1	Serrure de sécurité.....	30

7	Entretien.....	30
7.1	Dégivrer l'appareil.....	30
7.2	Nettoyer l'appareil.....	30
8	Aide clients.....	31
8.1	Données techniques.....	31
8.2	Défaillance technique.....	32
8.3	Service client.....	32
8.4	Plaque signalétique.....	33
9	Mise hors service.....	33
10	Élimination.....	33
10.1	Préparer l'appareil pour l'élimination.....	33
10.2	Éliminer l'appareil dans le respect de l'environnement.....	33
11	Informations complémentaires.....	34

Le fabricant travaille sans cesse au perfectionnement de tous les modèles de ses produits. Nous comptons donc sur votre compréhension concernant des modifications éventuelles de forme, d'équipement et de technologie.

Symbole	Explication
	Lire le manuel d'utilisation Pour découvrir tous les avantages de votre nouvel appareil, veuillez lire attentivement les consignes figurant dans le présent manuel.
	Manuel d'utilisation complet disponible sur Internet Vous trouverez le manuel d'utilisation détaillé sur Internet en scannant le code QR figurant sur la première de couverture du manuel d'utilisation ou en saisissant le numéro de service sur home.liebherr.com/fridge-manuals . Vous trouverez le numéro de service sur la plaque signalétique :  <i>Fig. Représentation à titre d'exemple</i>
	Vérifier l'état de l'appareil Vérifier l'absence d'avaries de transport sur toutes les pièces. En cas de réclamation, adressez-vous au revendeur ou au service client.
	Divergences Le manuel d'utilisation est valable pour plusieurs modèles. Des divergences sont donc possibles. Les paragraphes concernant uniquement un certain type d'appareils sont indiqués par un astérisque (*).
	Instructions et résultats Les instructions sont indiquées par ▶. Les résultats sont indiqués par ▷.
	Vidéos Les vidéos des appareils sont disponibles sur la chaîne YouTube de Liebherr-Hausgeräte.

Cette notice d'utilisation est valable pour :

- FRFCvg 4001
- FRFCvg 5501

- FRFCvg 5511
- FRFCvg 6501
- FRFCvg 6511
- FRFvg 4001
- FRFvg 5501
- FRFvg 6501

- FRFCvg 5501
- FRFCvg 6501
- FRFvg 5501
- FRFvg 6501

- FRFCvg 5511
- FRFCvg 6511

1 Vue d'ensemble de l'appareil

1.1 Articles livrés

Vérifier l'absence d'avaries de transport sur toutes les pièces. En cas de réclamation, adressez-vous au revendeur ou au service après-vente. (voir 8.3 Service client)

La livraison est composée des pièces suivantes :

- Appareil indépendant
- Équipement *
- Matériel de montage *
- Mode d'emploi
- Brochure SAV
- Certificat de qualité *
- Câble d'alimentation

1.2 Vue d'ensemble de l'appareil et de l'équipement

- FRFCvg 4001
- FRFvg 4001

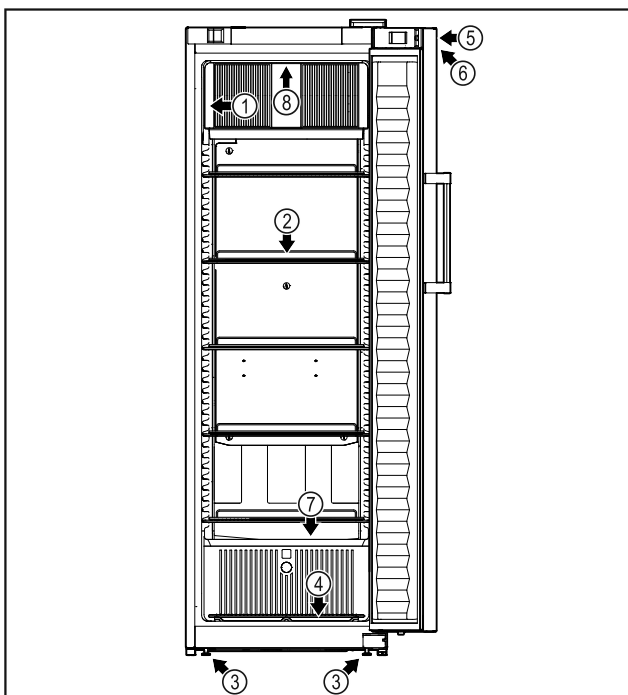


Fig. 1 Représentation à titre d'exemple

- | | |
|-------------------------|---|
| (1) Plaque signalétique | (5) Serrure |
| (2) Grille de support | (6) Éléments de commande et affichage de la température |
| (3) Pieds réglables | (7) Évacuation de l'eau de condensation |
| (4) Caillebotis | (8) Éclairage intérieur * |

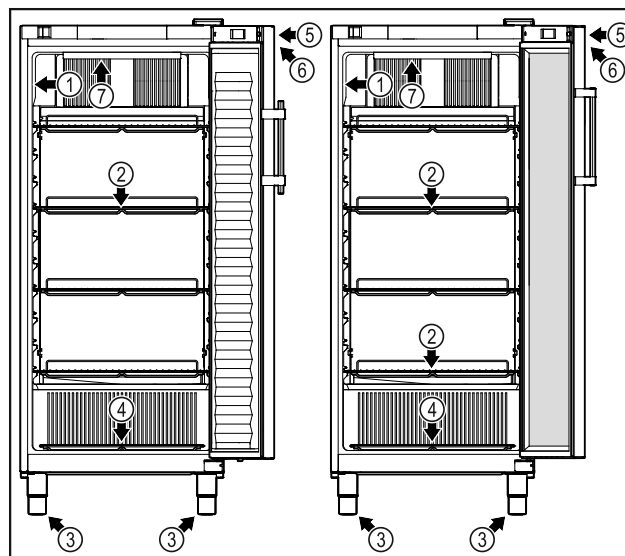


Fig. 2 Représentation à titre d'exemple

- | | |
|-------------------------|---|
| (1) Plaque signalétique | (5) Serrure |
| (2) Grille de support | (6) Éléments de commande et affichage de la température |
| (3) Pieds réglables | (7) Éclairage intérieur * |
| (4) Caillebotis | |

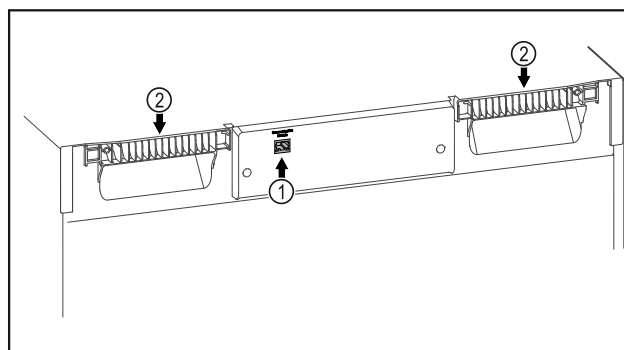


Fig. 3 Représentation à titre d'exemple

- | | |
|-------------------|--------------------------|
| (1) Interface LAN | (2) Support de transport |
|-------------------|--------------------------|

1.3 Équipement spécial

Remarque

Vous pouvez vous procurer les accessoires auprès du service après-vente (voir 8.3 Service client) et de la boutique Liebherr-Hausgeräte à l'adresse home.liebherr.com/shop/de/deu/zubehor.html.

SmartModule

L'appareil peut être équipé d'un SmartModule. Il s'agit d'une interface WiFi et LAN permettant de connecter l'appareil à un système de documentation et d'alarme externe comme Liebherr SmartMonitoring.

1.4 Domaine d'application de l'appareil

Utilisation conforme

Consignes de sécurité générales

Ce réfrigérateur est adapté au stockage professionnel d'aliments réfrigérés. Cet appareil n'est pas destiné à l'exposition ou au retrait d'aliments par des clients.

L'appareil a été conçu pour une utilisation dans des pièces fermées.

Toute autre utilisation est interdite.

Utilisations incorrectes prévisibles

Les applications suivantes sont formellement interdites :

- Stockage et réfrigération de :
 - Substances chimiques instables, inflammables ou irritantes
 - Médicaments, plasma sanguin, préparations de laboratoire ou autres produits semblables selon la directive 2007/47/CE sur les substances et produits médicaux
- Utilisation dans des zones à risque d'explosion
- Utilisation à l'extérieur ou dans des zones humides et exposées à des projections d'eau

Une utilisation non conforme de l'appareil entraîne des dommages ou détériore les marchandises stockées.

Classes climatiques

La classe climatique correspondant à votre appareil est indiquée sur la plaque signalétique.

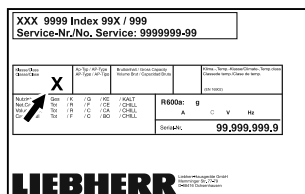


Fig. 4 Plaque signalétique

(X) Cette classe climatique indique dans quelles conditions environnementales l'appareil peut être utilisé en toute sécurité.

Classe climatique (X)	Température max. de la pièce en °C	Humidité relative max. en %
3	+25	60
4	+30	55
5	+40	40
7	+35	75

Remarque

La température minimale admissible de la pièce sur le lieu d'installation est de +10 °C.

Dans des conditions limites, il est possible qu'une légère condensation se forme sur la vitre (selon l'équipement) et les parois latérales.

1.5 Émission sonore de l'appareil

Le niveau de pression acoustique d'émission pondéré A pendant le fonctionnement de l'appareil est inférieur à 70 dB(A) (puissance acoustique rel. 1 pW).

1.6 Conformité

L'étanchéité du circuit réfrigérant est contrôlée.

Le texte intégral de la déclaration de conformité UE est disponible à l'adresse : www.liebherr.com

1.7 Substances préoccupantes selon le règlement REACH

En cliquant sur le lien ci-dessous, vous pouvez vérifier si votre appareil contient des substances préoccupantes telles que définies dans le règlement REACH : home.liebherr.com/de/deu/de/liebherr-erleben/nachhaltigkeit/umwelt/scip/scip.html

1.8 Base de données EPREL

À partir du 1er mars 2021, les informations relatives au label énergétique et aux exigences d'écoconception seront disponibles dans la base de données européenne sur l'étiquetage énergétique (EPREL). La base de données est accessible à l'adresse <https://eprel.ec.europa.eu/>. Vous serez invité à saisir le nom du modèle. Le nom du modèle figure sur la plaque signalétique.

2 Consignes de sécurité générales

Conserver soigneusement cette notice d'utilisation afin de pouvoir la consulter à tout moment.

Si vous cédez l'appareil à un tiers, veuillez également remettre cette notice d'utilisation au nouvel acquéreur.

Pour garantir une utilisation conforme et sûre de l'appareil, lisez attentivement cette notice d'utilisation avant toute utilisation. Respectez toujours les instructions ainsi que les consignes de sécurité et d'avertissement qui figurent dans la notice. Celles-ci jouent un rôle essentiel pour une installation et une exploitation sûres et sans heurts de l'appareil.

Danger pour l'utilisateur :

- Cet appareil peut être utilisé par des enfants âgés de 8 ans ou plus ainsi que par des personnes souffrant d'un handicap physique ou mental, d'une défi-

science sensorielle, ou ne disposant pas de l'expérience ou des connaissances nécessaires au fonctionnement de cet appareil, si elles sont encadrées ou si elles ont été informées sur l'utilisation sécuritaire de l'appareil et comprennent les risques qui en résultent. Les enfants doivent être surveillés pour s'assurer qu'ils ne jouent pas avec l'appareil. Le nettoyage et l'entretien normal ne doivent pas être effectués par des enfants sans surveillance.

- La prise de courant doit être facilement accessible afin que l'appareil puisse être déconnecté du secteur rapidement en cas d'urgence. Elle doit se trouver en dehors de la zone postérieure de l'appareil.
- Lorsque l'appareil est débranché, toujours tirer la prise secteur. Ne pas tirer sur le câble.
- En cas de défaut, retirer la prise secteur ou retirer le fusible.
- **AVERTISSEMENT** : Ne pas endommager le câble de raccordement. Ne pas utiliser l'appareil si le câble de raccordement est défectueux.
- **AVERTISSEMENT** : Les prises multiples et autres appareils électroniques (par ex. transformateurs halogènes) ne doivent pas être placés et exploités derrière l'appareil.
- **AVERTISSEMENT** : Ne pas fermer les orifices de ventilation du bâti de l'appareil ou du boîtier d'encastrement.
- Les réparations et interventions sur l'appareil doivent être effectuées uniquement par le service après-vente ou des techniciens spécialisés ayant suivi une formation spéciale.
- Monter, raccorder et éliminer l'appareil en suivant scrupuleusement les consignes.

Risque d'incendie :

- Le réfrigérant (données sur la plaque signalétique) est écologique mais inflammable. En cas de fuite, le réfrigérant peut s'enflammer.
 - **AVERTISSEMENT** : Ne pas endommager le circuit de refroidissement.
 - Éviter de manipuler des sources d'inflammation à l'intérieur de l'appareil.
 - **AVERTISSEMENT** : Ne pas utiliser d'appareils électriques à l'intérieur du réfrigérateur qui ne correspondent pas au modèle recommandé par le constructeur.
 - Si fuite du réfrigérant éteindre tout feu ou toute source de feu à proximité de la zone de fuite. Bien aérer la pièce. Informer le service client.

- Ne pas exploiter l'appareil à proximité de gaz explosifs.
- Ne pas entreposer ou utiliser d'essence ou tout autre gaz ou liquide inflammable à proximité de l'appareil.
- Ne pas stocker de matières explosibles dans l'appareil (bombes aérosols avec gaz propulseur inflammable, par exemple). Les bombes aérosols en question se reconnaissent à l'indication du contenu sur l'étiquette ou au symbole du feu. D'éventuels gaz qui fuient peuvent s'enflammer avec les pièces électriques.
- Tenir éloigné l'appareil des bougies allumées, des lampes et des autres objets avec une flamme, pour ne pas mettre le feu à l'appareil avec ces derniers.
- Les boissons alcoolisées ou tout autre fût contenant de l'alcool doivent être fermés hermétiquement pour le stockage. Une éventuelle fuite d'alcool peut s'enflammer avec les composants électriques.

Risque de chute ou de renversement :

- Ne pas utiliser la base, les tiroirs, les portes et autre comme marchepied ou pour s'appuyer.

Risque de gelure, d'engourdissement ou de douleur :

- Éviter tout contact permanent de la peau avec des surfaces froides ou des aliments réfrigérés/congelés ou prendre des mesures de protection, comme le port de gants.

Risque de blessure et d'endommagement :

- **AVERTISSEMENT** : Pour accélérer le dégivrage, ne pas utiliser d'autres dispositifs mécaniques ou d'autres moyens que ceux recommandés par le fabricant.
- **AVERTISSEMENT** : Risque de blessures par choc électrique ! Sous la plaque de protection se trouvent les pièces conductrices. Les lampes intérieures ne doivent être remplacées ou réparées que par le service après-vente ou des techniciens formés.*
- **ATTENTION** : L'appareil ne doit être utilisé qu'avec des accessoires d'origine du fabricant ou des accessoires d'autres fournisseurs autorisés par le fabricant. L'utilisateur assume les risques liés à l'utilisation d'accessoires non autorisés.

Risque d'écrasement :

- Ne pas mettre les mains dans la charnière lors de l'ouverture et de la fermeture de la porte. Les doigts peuvent rester coincés.

Qualification personnel qualifié :

Par personnel qualifié on entend des personnes qui, par leur formation technique, leurs connaissances, leurs expériences et leur connaissance des normes applicables, sont en mesure d'évaluer et d'exécuter le travail qui leur est confié et de reconnaître les dangers possibles. Ils doivent avoir reçu une formation, des consignes et l'autorisation pour mener des travaux sur l'appareil.

Symboles sur l'appareil :



Le symbole peut se trouver sur le compresseur. Il se réfère à l'huile dans le compresseur et signale le danger suivant : **Peut être mortel en cas d'ingestion ou de pénétration dans les voies respiratoires.** Cet avertissement ne concerne que le recyclage. Il n'y a aucun danger pendant le fonctionnement normal.



AVERTISSEMENT : Risque d'incendie / matériaux inflammables. Le symbole se trouve sur le compresseur et indique le danger lié à la présence de substances inflammables. Ne pas enlever l'autocollant.



Cet autocollant ou un autocollant similaire peut se trouver au dos de l'appareil. Il indique que des panneaux d'isolation sous vide (VIP) ou des panneaux de perlite se trouvent dans la porte et/ou dans le boîtier. Cet avertissement ne concerne que le recyclage. Ne pas enlever l'autocollant.

Respectez les consignes d'avertissement et les autres consignes spécifiques des autres chapitres :

	DANGER	Désigne une situation dangereuse immédiate qui peut entraîner la mort ou de graves blessures corporelles si elle n'est pas évitée.
	AVERTISSEMENT	Désigne une situation dangereuse qui peut entraîner la mort ou de graves blessures corporelles si elle n'est pas évitée.
	PRUDENCE	Désigne une situation dangereuse qui peut entraîner des blessures corporelles légères ou moyennement graves si elle n'est pas évitée.
	ATTENTION	Désigne une situation dangereuse qui peut entraîner des dommages matériels si elle n'est pas évitée.
	Remarque	Indique des remarques et conseils utiles.

3 Mise en service

3.1 Conditions d'installation



AVERTISSEMENT

Risque d'incendie dû à l'humidité !

Lorsque des pièces sous tension ou le câble de raccordement au secteur deviennent humides, un court-circuit peut se produire.

- L'appareil a été conçu pour être placé dans des locaux fermés. Ne pas exploiter l'appareil dehors ou dans des endroits humides non à l'abri de projections d'eau.

3.1.1 Lieu d'installation



AVERTISSEMENT

Fuite de réfrigérant et d'huile !

Incendie. Le réfrigérant est écologique mais inflammable. L'huile est également inflammable. En cas de fuite, le réfrigérant et l'huile peuvent s'enflammer en cas de concentration élevée et de contact avec une source de chaleur externe.

- Ne pas endommager la tuyauterie du circuit réfrigérant et le compresseur.

- Ne pas installer l'appareil dans un endroit exposé aux rayons directs du soleil, près d'une cuisinière, d'un chauffage ou autre.
- Le lieu d'installation optimal est une pièce sèche et bien ventilée.
- Si l'appareil est installé dans un environnement très humide, de la condensation peut se former sur l'extérieur de l'appareil. Toujours veiller à une bonne aération et ventilation du lieu d'installation.
- Plus la quantité de réfrigérant dans le réfrigérateur est importante, plus la pièce dans laquelle se trouve le réfrigérateur doit être grande. Dans les espaces trop petits, une fuite peut entraîner la formation d'un mélange de gaz et d'air inflammable. Pour 8 g de réfrigérant, le volume du local d'installation du réfrigérateur doit être d'au moins 1 m³. Les spécifications du réfrigérant figurent sur la plaque signalétique à l'intérieur du réfrigérateur.
- Le sol du local d'installation doit être horizontal et plat.
- Le lieu d'installation doit être capable de soutenir le poids de l'appareil en situation de stockage maximal. (voir 8.1 Données techniques)

3.1.2 Raccordement électrique



AVERTISSEMENT

Risque d'incendie en cas d'installation inappropriée !

Si un câble d'alimentation ou une fiche touche l'arrière de l'appareil, les vibrations de l'appareil peuvent endommager le câble d'alimentation ou la fiche, provoquant ainsi un court-circuit.

- Veillez à ce qu'aucun câble d'alimentation ne se coince sous l'appareil lorsque vous l'installez.
- Placer l'appareil de façon à ce qu'il n'y ait pas de contact avec la fiche ou le câble d'alimentation.
- Ne brancher aucun appareil sur les prises situées à l'arrière de l'appareil.
- Les multiprises et autres appareils électroniques (p. ex. transformateurs halogènes) ne doivent **pas** être placés et exploités derrière l'appareil.

3.2 Dimensions de l'appareil

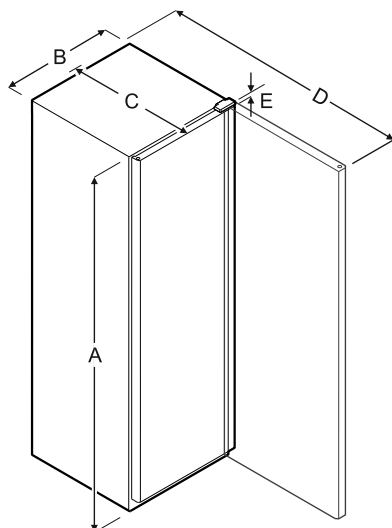


Fig. 5

Modèle	A	B	C	D	E
FRFCvg 4001	1884 mm	597 mm	654 mm	1203 mm	23 mm
FRFCvg 5501	1818 mm	747 mm	769 mm	1468 mm	23 mm
FRFCvg 5511	1818 mm	747 mm	769 mm	1468 mm	23 mm
FRFCvg 6501	2018 mm	747 mm	769 mm	1468 mm	23 mm
FRFCvg 6511	2018 mm	747 mm	769 mm	1468 mm	23 mm
FRFvg 4001	1884 mm	597 mm	654 mm	1203 mm	23 mm
FRFvg 5501	1818 mm	747 mm	769 mm	1468 mm	23 mm
FRFvg 6501	2018 mm	747 mm	769 mm	1468 mm	23 mm

A = hauteur de l'appareil, pieds / roulettes inclus

B = largeur de l'appareil sans poignée

C = profondeur de l'appareil sans poignée

D = profondeur de l'appareil, porte ouverte

E = hauteur de charnière

Modèle	Volume utile
FRFCvg 4001	(voir 1.2 Vue d'ensemble de l'appareil et de l'équipement) Plaque signalétique
FRFCvg 5501	
FRFCvg 5511	
FRFCvg 6501	
FRFCvg 6511	
FRFvg 4001	
FRFvg 5501	
FRFvg 6501	

3.3 Transporter l'appareil



AVERTISSEMENT

Risque de blessures dû aux débris de verre !*

Si le transport se fait à une hauteur de plus de 1500 m, les vitres en verre de la porte peuvent se casser. Les morceaux de verre sont coupants et peuvent occasionner de graves blessures.

► Prendre des mesures de protection appropriées.

► Lors de la première mise en service : Transporter l'appareil dans son emballage.

► Pour le transport après la première mise en service (par ex. en cas de déménagement) : Transporter l'appareil sans charge.

► Transporter l'appareil en position verticale.

► Transporter l'appareil à deux personnes.

3.4 Déballez l'appareil

► Vérifiez que l'appareil et l'emballage n'ont pas été endommagés pendant le transport. Adressez-vous immédiatement au fournisseur en cas de suspicion d'un quelconque dommage. Ne pas raccorder l'appareil à l'alimentation électrique.

► Retirer du dos ou des parois latérales de l'appareil tous les objets susceptibles de gêner l'installation ou d'entraver la ventilation et l'aération.

3.5 Enlever la sécurité de transport

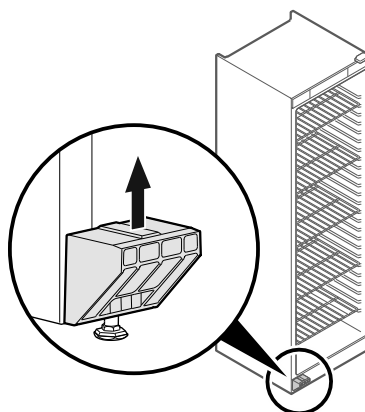
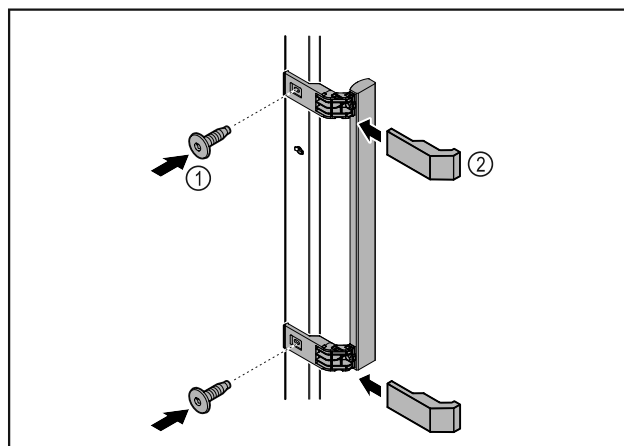


Fig. 6

► Retirer la sécurité de transport vers le haut.

▷ Le support de base reste sur l'appareil.

3.6 Monter la poignée de la porte



Mise en service

Fig. 7

- ▶ Fixer la poignée à la porte à l'aide des vis Fig. 7 (1) fournies.
- ▶ Mettre les caches Fig. 7 (2) en place.

3.7 Installer l'appareil



ATTENTION

Risque de blessures et de dommages !
▶ Installer l'appareil à deux personnes.



ATTENTION

Risque de blessures et de dommages !
La porte peut buter contre le mur et être ainsi endommagée. Dans le cas des portes en verre, le verre brisé peut entraîner des blessures !

- ▶ Empêcher la porte de buter contre le mur. Placer des butoirs, par ex. en feutre, sur le mur.
- ▶ Raccorder tous les composants nécessaires (par ex. le câble d'alimentation) à l'arrière de l'appareil et les faire passer sur le côté.

Remarque

Les câbles peuvent être endommagés !

- ▶ Éviter de coincer le câble en poussant l'appareil contre le mur.

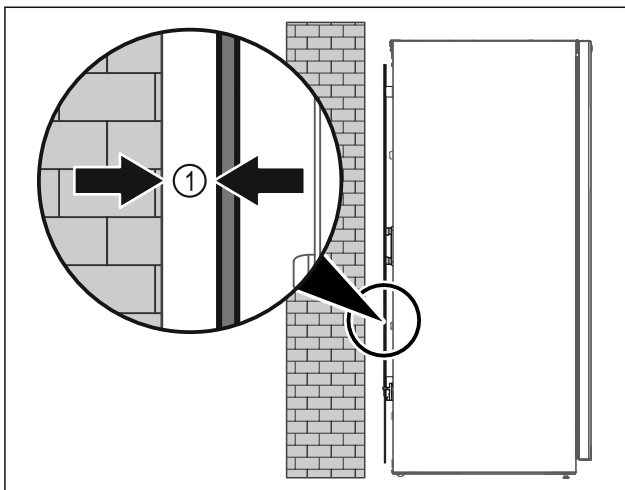


Fig. 8

- ▶ Placer l'appareil soit librement dans la pièce, soit directement contre un mur en respectant une distance minimale de 5 mm Fig. 8 (1).

3.8 Aligner l'appareil

ATTENTION

Une déformation du corps de l'appareil peut survenir et empêcher la fermeture de la porte.

- ▶ Aligner l'appareil horizontalement et verticalement.
- ▶ Compenser les inégalités du sol à l'aide des pieds réglables.



AVERTISSEMENT

Réglage inadéquat de la hauteur du pied réglable !
Risque de blessures graves à mortelles. Un mauvais réglage de la hauteur peut entraîner le détachement de la partie inférieure du pied réglable et le basculement de l'appareil.

- ▶ Ne pas trop dévisser le pied réglable.

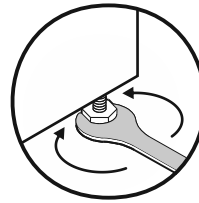


Fig. 9 *

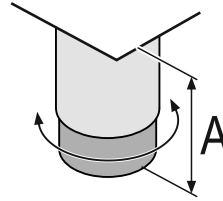


Fig. 10 Le pied de réglage est réglable de $A = 150 \text{ mm}$ (6 5/16 in) à 180 mm (7 1/16 in).*

Pour rehausser l'appareil :

- ▶ Tourner le pied réglable dans le sens des aiguilles d'une montre.

Pour abaisser l'appareil :

- ▶ Tourner le pied réglable dans le sens inverse des aiguilles d'une montre.

3.9 Installation de plusieurs appareils

ATTENTION

Risque d'endommagement dû à la condensation entre les parois latérales !

- ▶ Ne pas placer l'appareil directement à côté d'un autre réfrigérateur.
- ▶ Placer les appareils à une distance de 3 cm entre eux.
- ▶ Ne pas placer plusieurs appareils côte à côte que jusqu'à des températures de 35 °C et une humidité de 65 %.
- ▶ Si l'humidité de l'air est plus élevée, augmenter la distance entre les appareils.

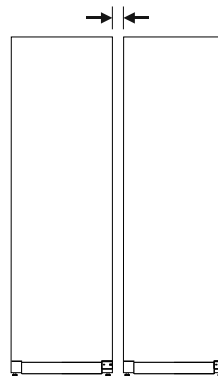


Fig. 11 Installation côte à côte

Remarque

Un kit d'installation côte à côte est disponible auprès du service client de Liebherr. (voir 8.3 Service client)

3.10 Après installation

- ▶ Retirer les films de protection des côtés extérieurs de l'appareil.
- ▶ Nettoyer l'appareil. (voir 7.2 Nettoyer l'appareil)
- ▶ Au besoin : Désinfecter l'appareil.
- ▶ Conserver la facture pour avoir à disposition les données de l'appareil et du revendeur.

3.11 Eliminer l'emballage



AVERTISSEMENT

Risque d'étouffement avec les films et matériaux d'emballage !

- ▶ Ne pas laisser les enfants jouer avec les matériaux d'emballage.

L'emballage est fabriqué en matériaux recyclables :

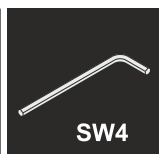
- carton ondulé / carton
- pièces en polystyrène expansé
- films et sachets en polyéthylène
- colliers de serrage en polypropylène
- cadres en bois cloués avec plaque de polyéthylène*



- ▶ Déposer les matériaux d'emballage à un centre officiel de collecte des déchets.

3.12 Remplacer la butée de porte

Outil



AVERTISSEMENT

Risque de blessures en cas de changement de sens d'ouverture de la porte effectué par une personne non qualifiée !

- ▶ Faire changer le sens d'ouverture de la porte uniquement par un professionnel.



AVERTISSEMENT

Risque de blessures et de dommages dû au poids de la porte !

- ▶ Le changement doit être effectué uniquement par des personnes pouvant porter un poids de 25 kg.
- ▶ Effectuer le changement uniquement à deux personnes.

ATTENTION

Composants sous tension !
Endommagement de composants électriques.

- ▶ Débrancher la prise avant de changer le sens d'ouverture de la porte.

- ▶ Ouvrir la porte.

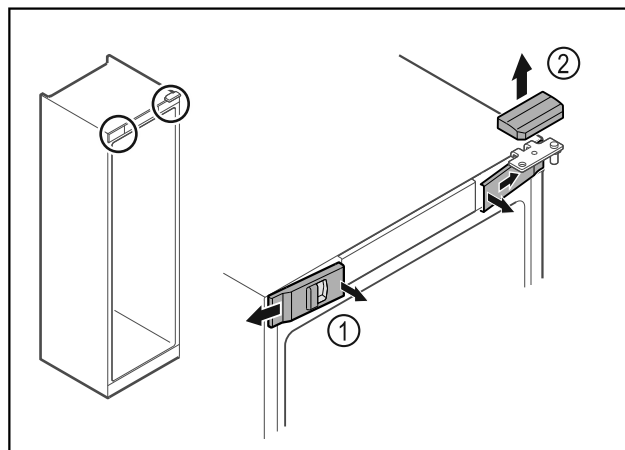


Fig. 12

- ▶ Décrocher les caches avant Fig. 12 (1) du côté intérieur et les retirer vers l'extérieur.
- ▶ Retirer le cache supérieur Fig. 12 (2) vers le haut.

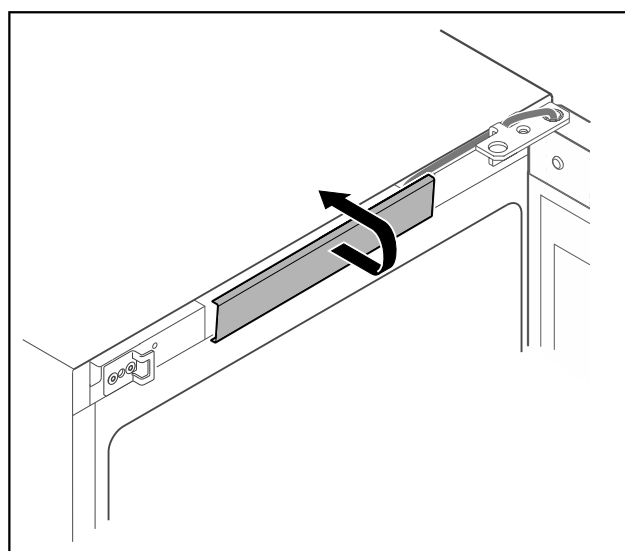


Fig. 13

- ▶ Décrocher le cache du milieu et le retirer.

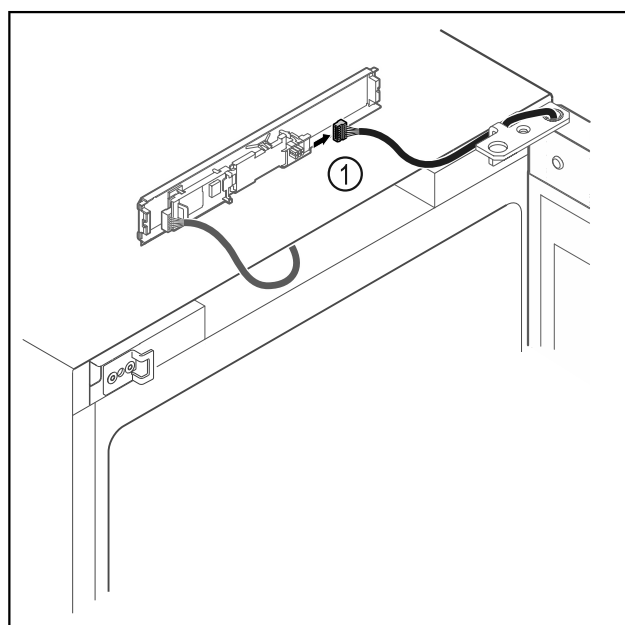


Fig. 14

- ▶ Débrancher le connecteur Fig. 14 (1) de la platine.

Mise en service

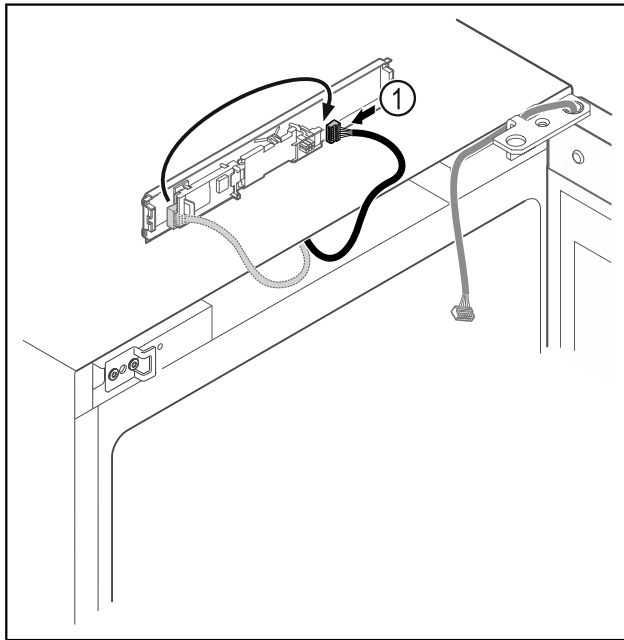


Fig. 15

- Brancher le connecteur Fig. 15 (1) de l'autre côté.

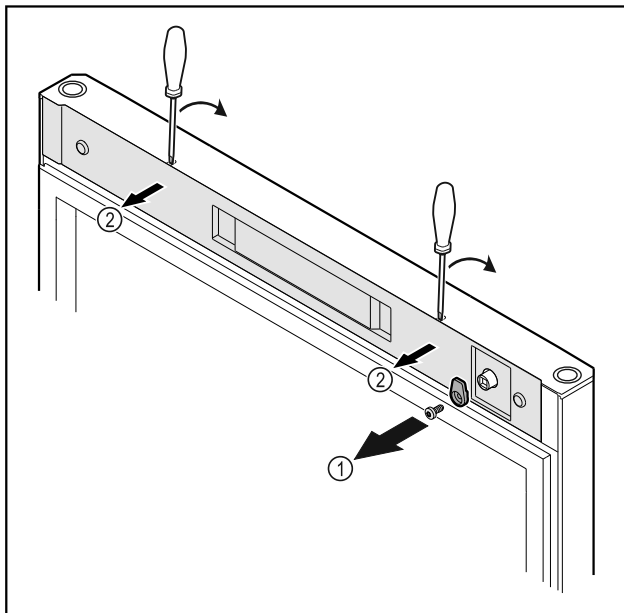


Fig. 16

- Dévisser le crochet de fermeture Fig. 16 (1).
- Décrocher le cache Fig. 16 (1) avec un petit tournevis et le retirer.

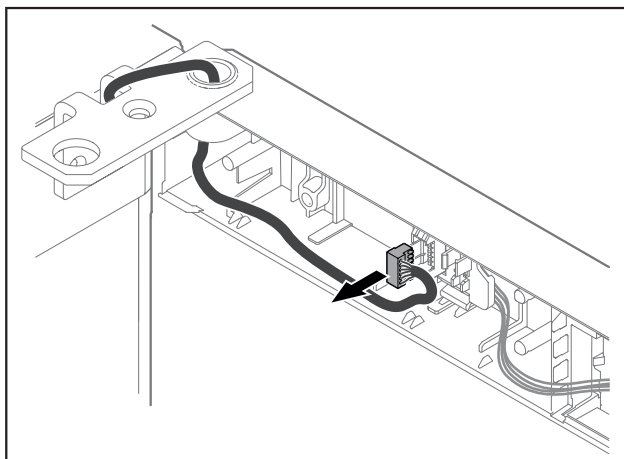


Fig. 17

- Retirer le connecteur de son support.

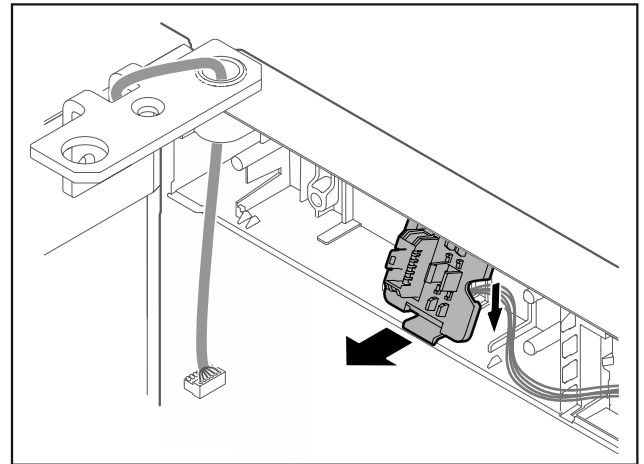


Fig. 18 La position de montage du support de connecteur peut être tournée de 180°.

- Dégager le support de connecteur.

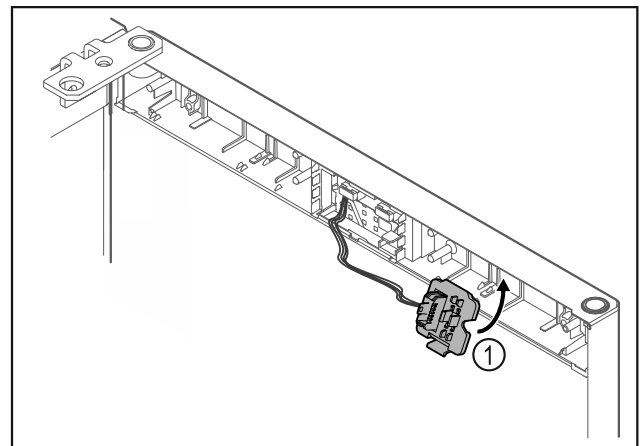


Fig. 19

- Accrocher le support de connecteur Fig. 19 (1) de l'autre côté.

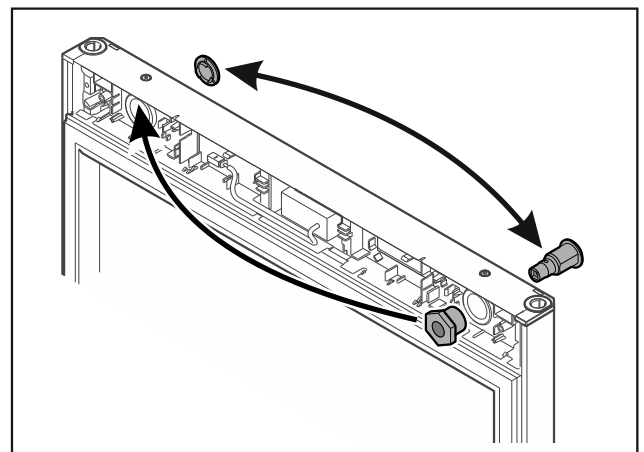


Fig. 20

- Mettre la serrure à la place du cache et inversement.

ATTENTION

- Risque de blessures lors de l'ouverture de la porte !
- Maintenir la porte.

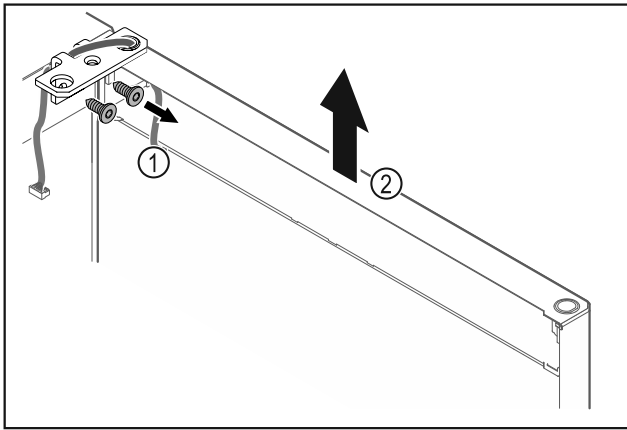


Fig. 21

- ▶ Dévisser l'équerre de la charnière Fig. 21 (1).
- ▶ Soulever la porte (équerre de charnière incluse) Fig. 21 (2) d'environ 200 mm et la retirer.
- ▶ Poser la porte avec précaution sur un support doux.

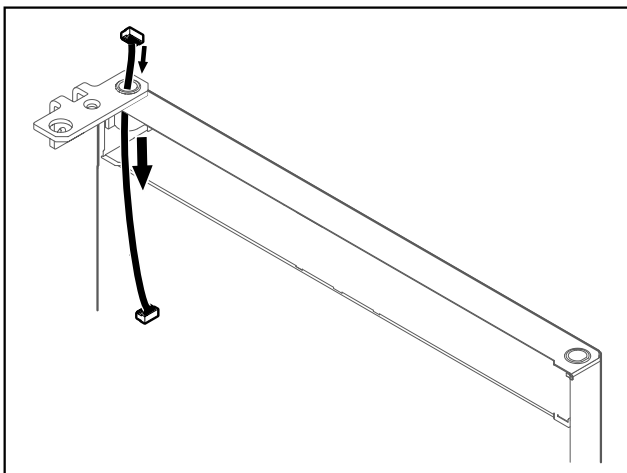


Fig. 22

- ▶ Retirer le câble avec précaution.

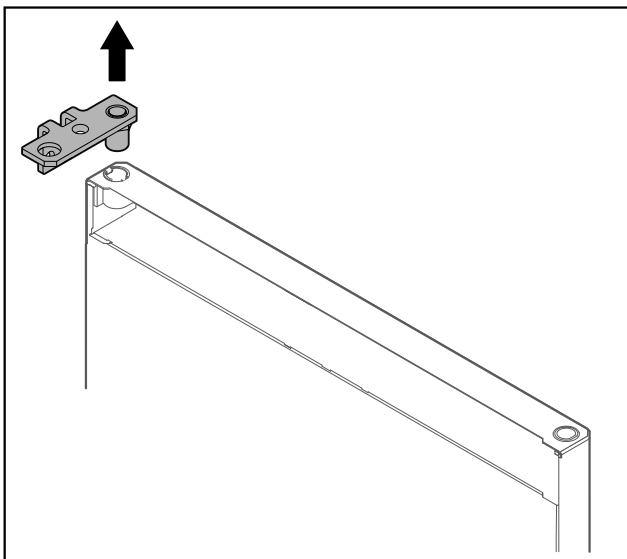


Fig. 23

- ▶ Retirer l'équerre de charnière.

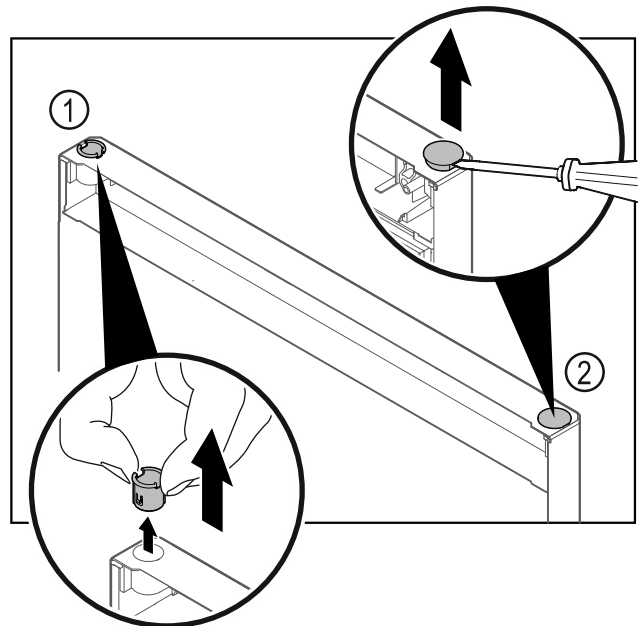


Fig. 24

- ▶ Retirer la bague Fig. 24 (1) avec les doigts.
- ▶ Soulever délicatement le bouchon Fig. 24 (2) avec un tournevis plat et le retirer.

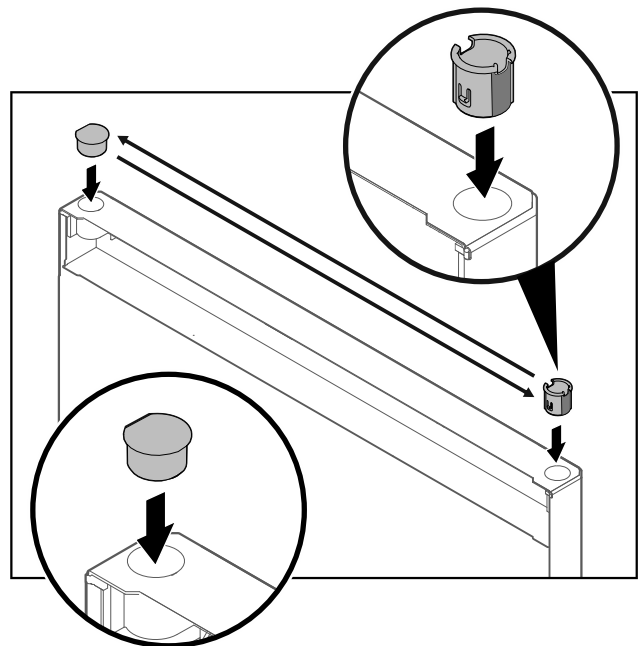


Fig. 25

- ▶ Insérer la bague de charnière à la place du bouchon et inversement (côté plat vers l'extérieur).

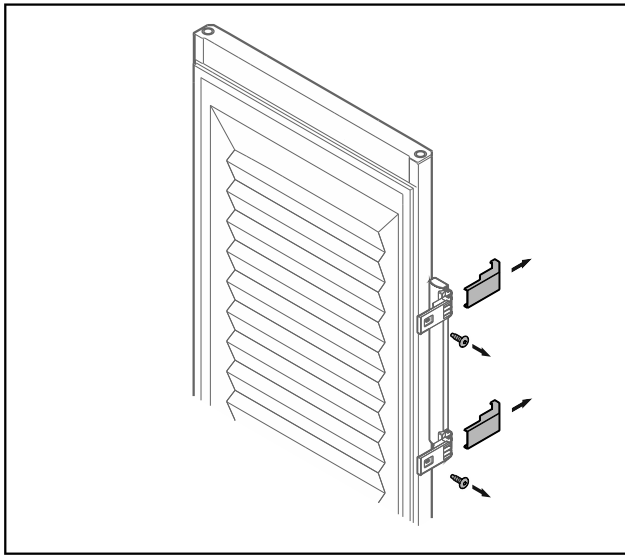


Fig. 26 Intérieur de porte moussé*

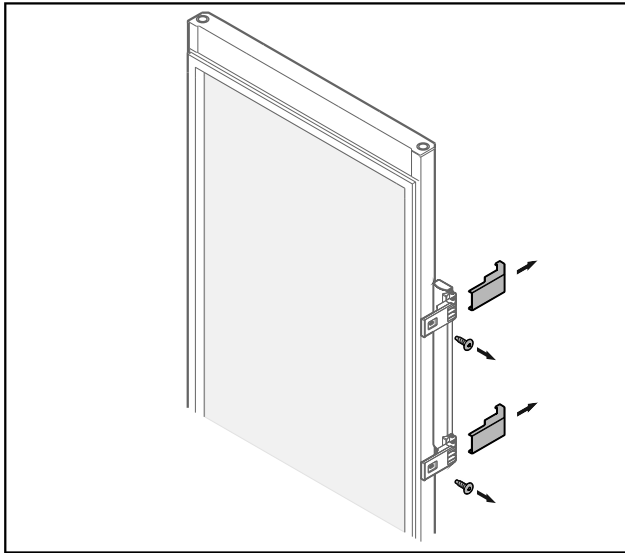


Fig. 27 Porte vitrée*

- ▶ Retirer les caches.
- ▶ Dévisser la poignée.

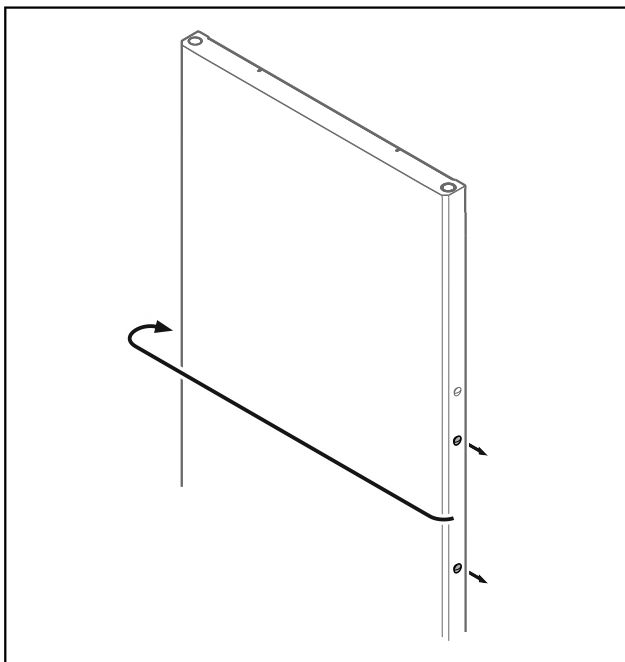


Fig. 28

- ▶ Changer les bouchons de côté.

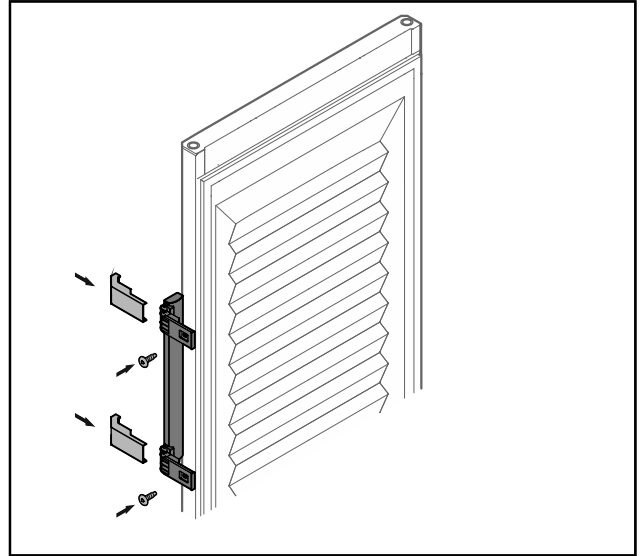


Fig. 29 Intérieur de porte moussé*

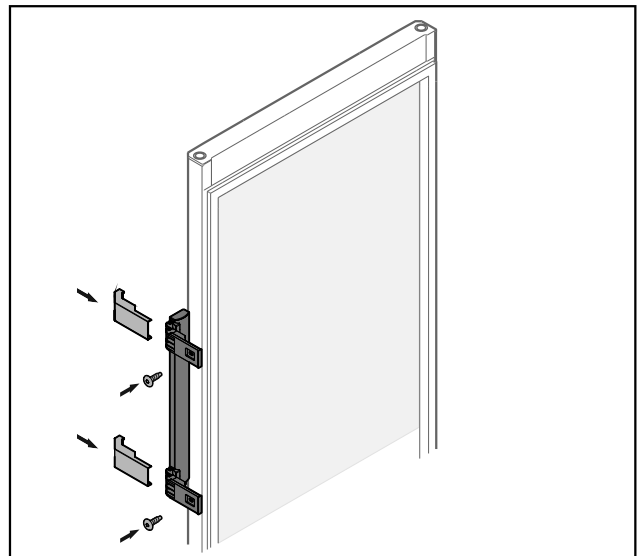


Fig. 30 Porte vitrée*

- ▶ Visser la poignée de l'autre côté.
- ▶ Mettre en place les caches.

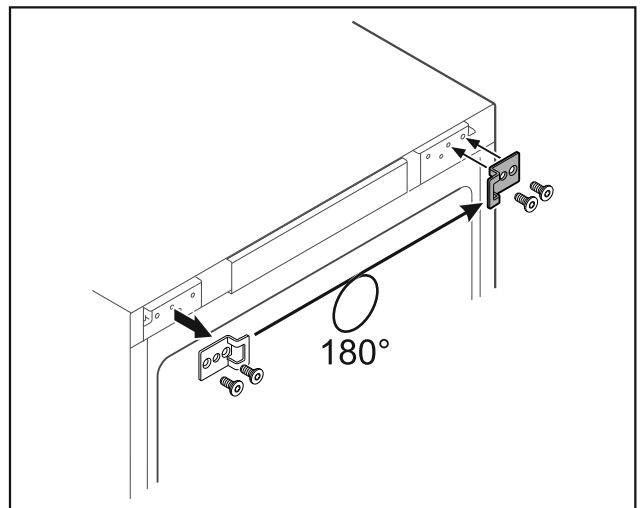


Fig. 31

- ▶ Changer l'équerre de fermeture de côté.

Remarque

Les trous sont déjà marqués et doivent être percés avec les vis autotaraudeuses.

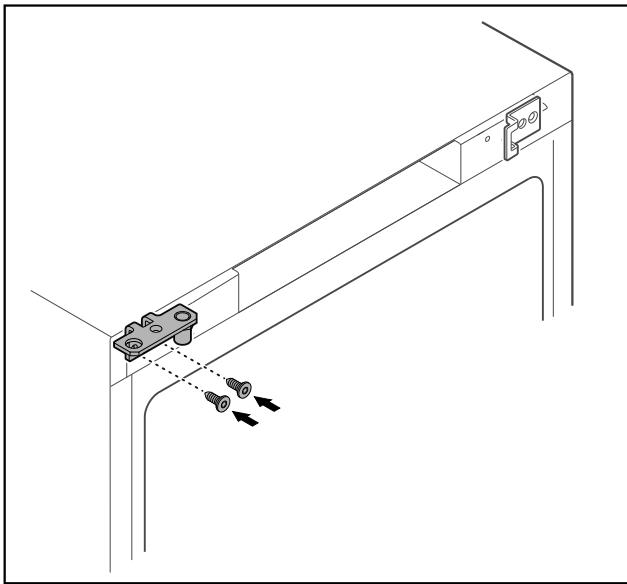


Fig. 32

- Changer l'équerre de charnière de côté.



AVERTISSEMENT

Risque de blessures et de dommages en cas de basculement de la porte !

- Serrer l'axe de palier au couple indiqué.

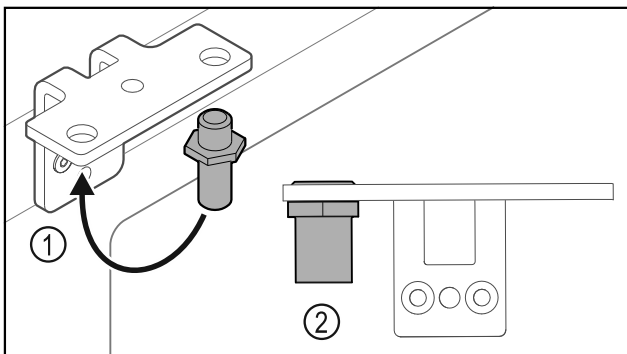


Fig. 33

- Mettre l'axe Fig. 33 (1) dans l'autre trou de l'équerre de charnière.
- Serrer l'axe Fig. 33 (2) au **couple de 12 Nm**.
- Dévisser l'équerre de charnière.

ATTENTION

Risque de blessures dû au ressort sous tension !

- Ne pas désassembler le système de fermeture de la porte Fig. 34 (1).

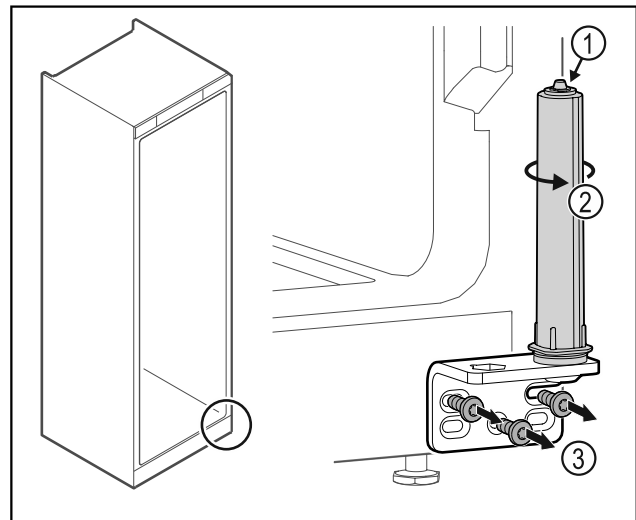


Fig. 34

- Tourner le système de fermeture Fig. 34 (2) jusqu'à entendre un clic.
- ▷ La pré-tension du système de fermeture est desserrée.
- Dévisser l'équerre de la charnière Fig. 34 (3).

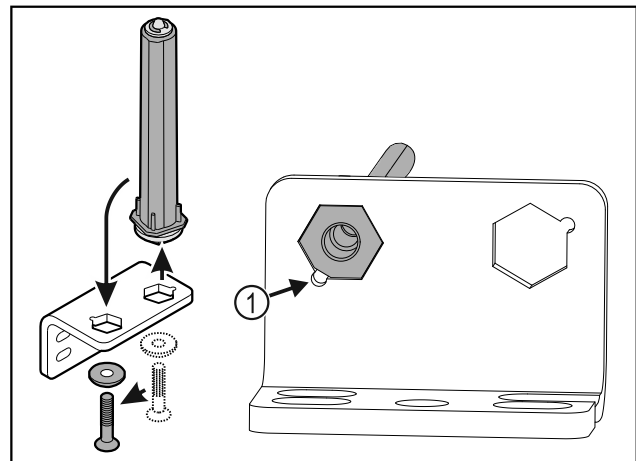


Fig. 35

- Mettre le système de fermeture dans l'autre trou de l'équerre de charnière.
- Lors de l'insertion de l'axe, veiller à ce que son chanfrein Fig. 35 (1) soit du côté du trou rond.

-ou-

Remarque

Mauvaise disposition des rondelles de réglage de la hauteur. Une fixation suffisante de l'écrou n'est plus possible.

- La rondelle doit s'enclencher sur la face inférieure du système de fermeture.

Mise en service

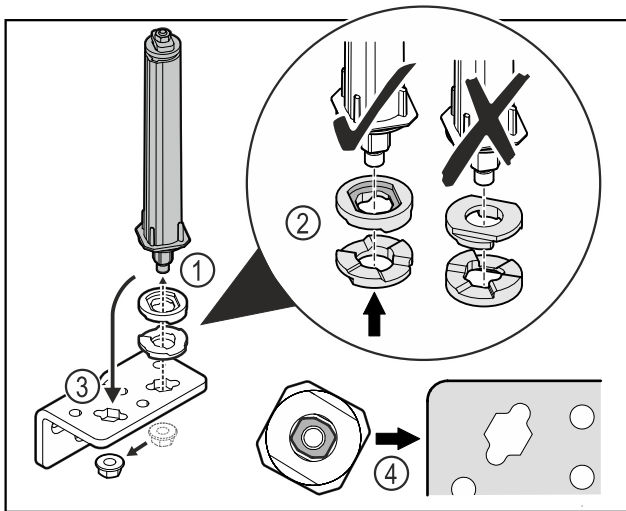


Fig. 36

- ▶ Desserrer l'écrou et retirer le système de fermeture de porte Fig. 36 (1).
- ▶ Veiller à ce que les rondelles de réglage de la hauteur soient correctement orientées Fig. 36 (2).
- ▶ Mettre le système de fermeture de la porte dans l'autre trou de l'équerre de charnière et le fixer avec l'écrou Fig. 36 (3).
- ▶ Lors de la mise en place, veiller à bien orienter le système de fermeture de porte Fig. 36 (4).

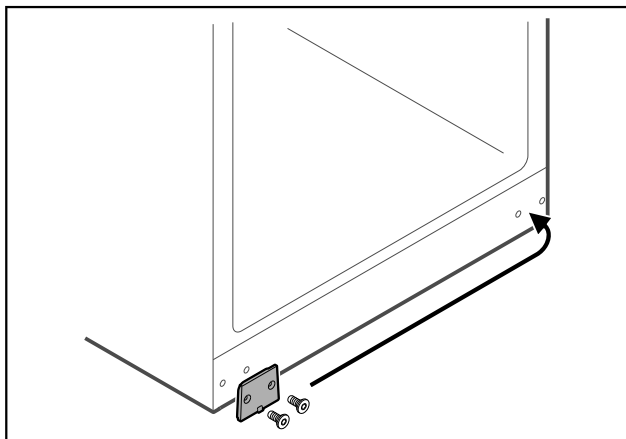


Fig. 37

- ▶ Changer la plaque de côté.

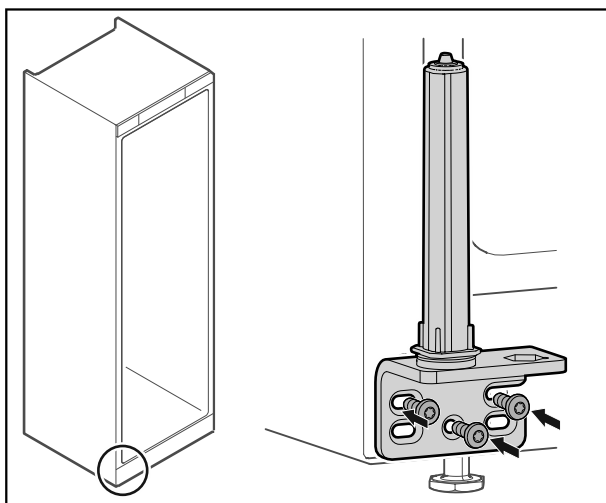


Fig. 38

- ▶ Changer l'équerre de charnière de côté et la visser.

Remarque

Il est important pour le fonctionnement du système de fermeture qu'il soit correctement orienté et pré-tendu.

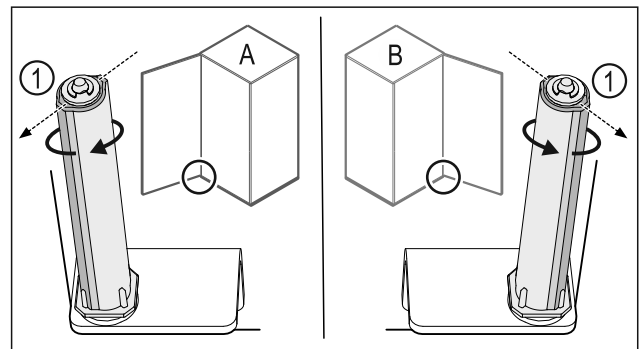


Fig. 39 Butée à gauche (A) / butée à droite (B)

- ▶ Tourner le système de fermeture contre la résistance jusqu'à ce que son arête Fig. 39 (1) pointe vers l'extérieur.
- ▷ Le système de fermeture reste de lui-même dans cette position.
- ▷ Le système de fermeture est orienté et pré-tendu.

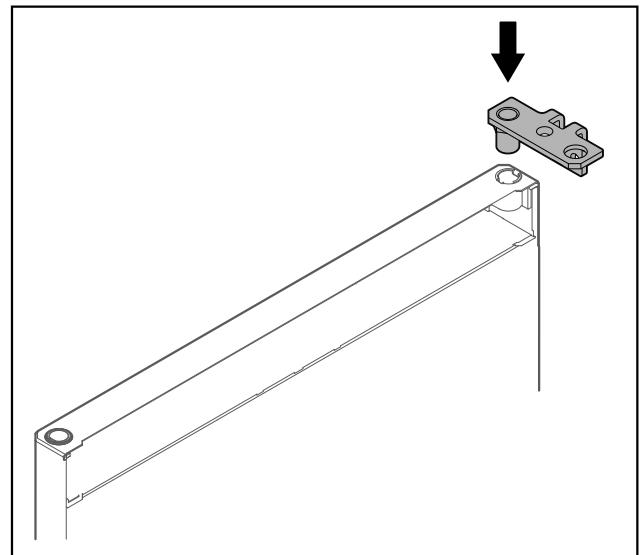


Fig. 40

- ▶ Insérer l'équerre de charnière dans la porte.

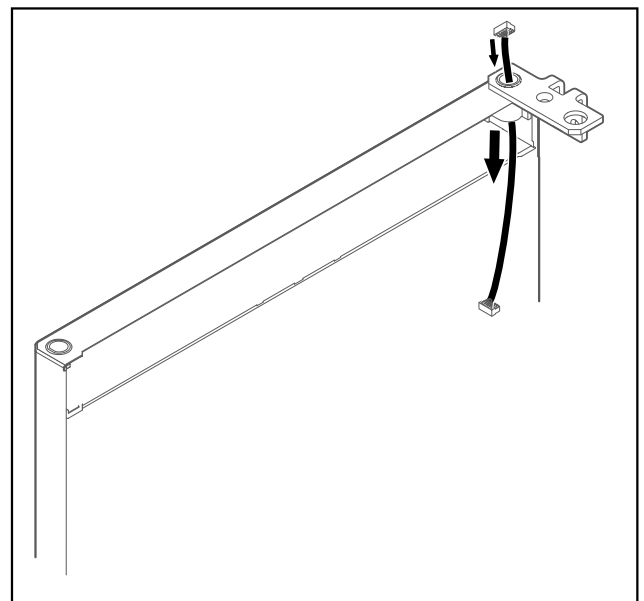


Fig. 41

- ▶ Faire passer le câble avec précaution dans le trou.

ATTENTION

Risque de blessures lors de l'ouverture de la porte !

- Maintenir la porte.

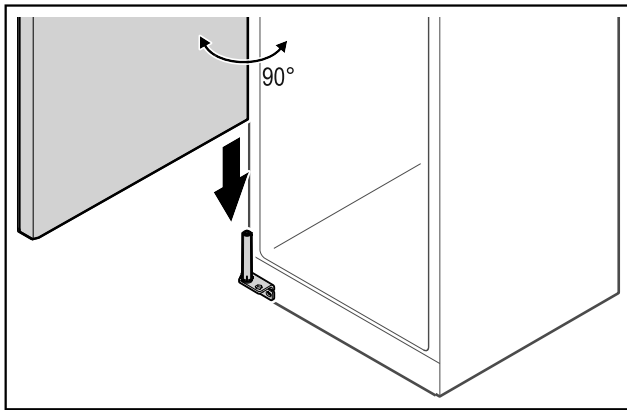


Fig. 42

- Soulever la porte du sol à l'aide d'une deuxième personne.
- Poser la porte ouverte à 90° avec précaution sur le système de fermeture.

ATTENTION

Domages dus à un montage incorrect !

- Ne pas coincer le câble lors de la mise en place de l'équerre de charnière.

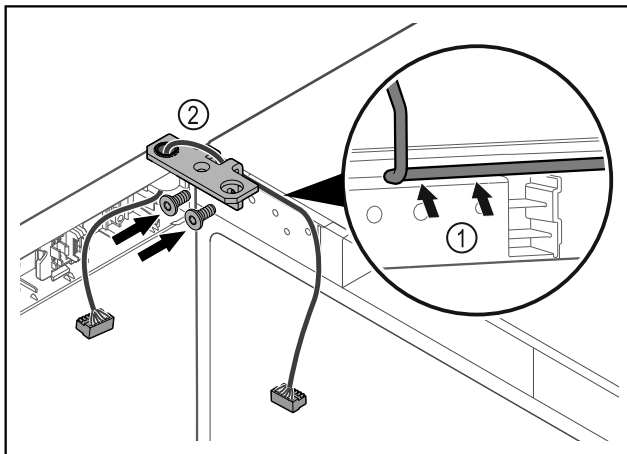


Fig. 43

- Faire passer le câble avec précaution par le trou de l'équerre de charnière Fig. 43 (1).
- Visser l'équerre de charnière Fig. 43 (2).

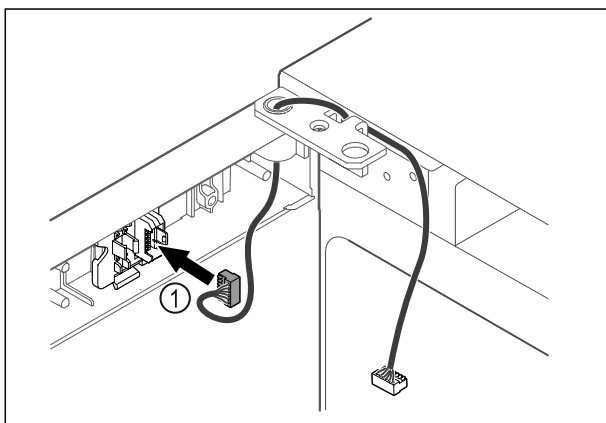


Fig. 44

- Insérer le connecteur Fig. 44 (1) dans le support.

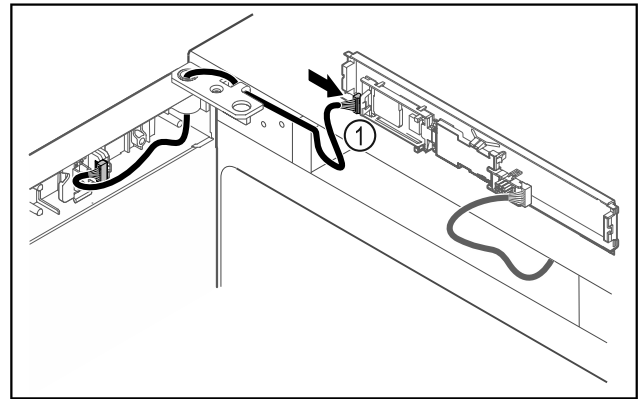


Fig. 45

- Brancher le connecteur Fig. 45 (1) sur la platine.

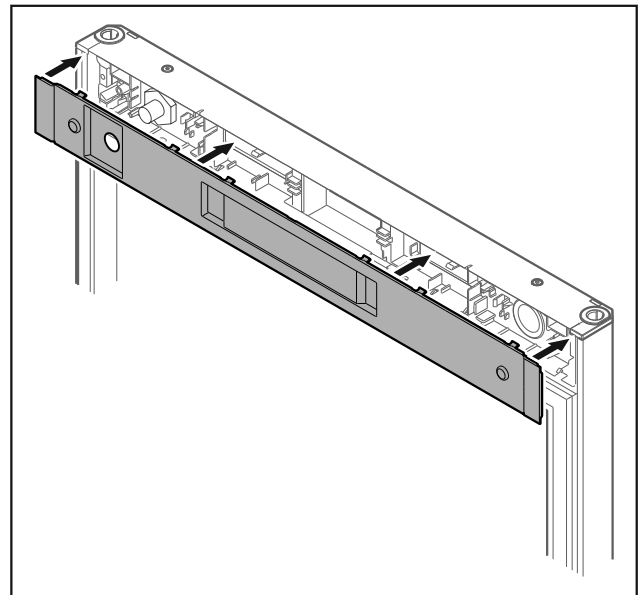


Fig. 46

- Reposer le cache.

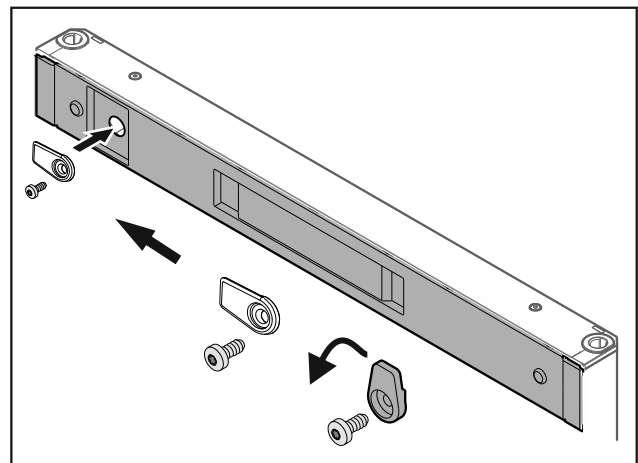


Fig. 47

- Visser le crochet de fermeture.

Mise en service

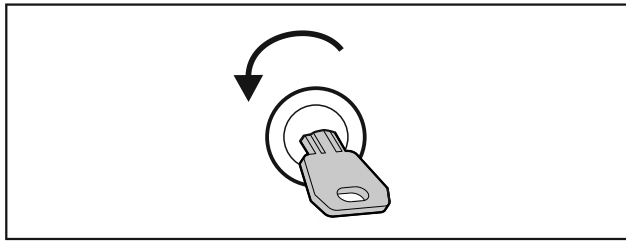


Fig. 48

- ▶ Ouvrir la porte avec la clé.

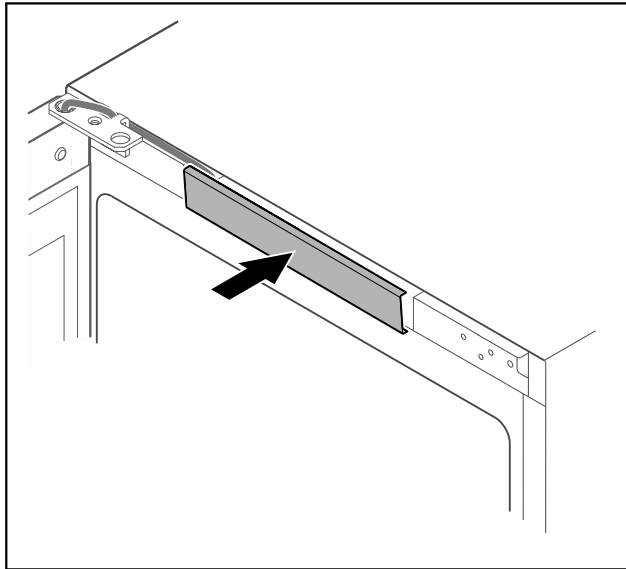


Fig. 49

- ▶ Enclencher le cache du milieu.

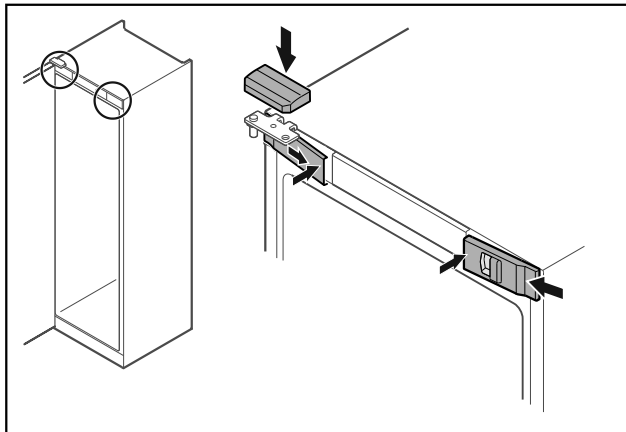


Fig. 50

- ▶ Accrocher les caches avant Fig. 50 (1) par les côtés et les enclencher en appuyant sur l'intérieur.
- ▶ Insérer le cache supérieur Fig. 50 (2) par le haut.
- ▶ Fermer la porte.
- ▷ Le sens de la butée de porte est changé.

3.13 Aligner la porte

Si la porte n'est pas droite, vous pouvez l'ajuster par l'intermédiaire de l'équerre de charnière du bas.

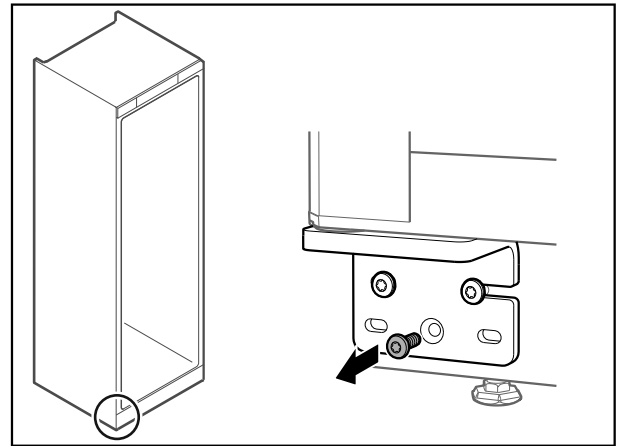


Fig. 51

- ▶ Retirer la vis du milieu de l'équerre de charnière du bas.

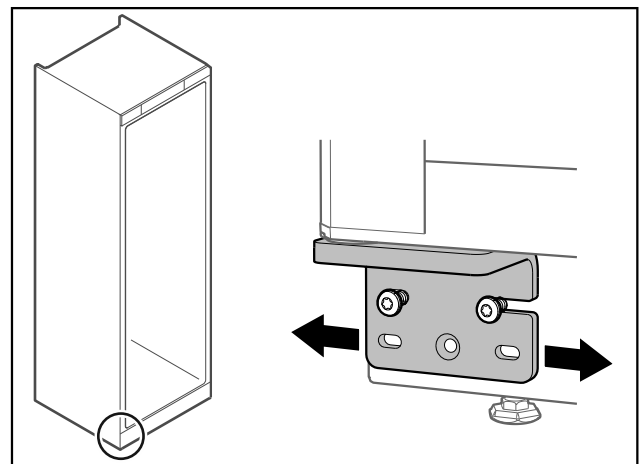


Fig. 52

- ▶ Desserrer légèrement les deux vis et pousser la porte et l'équerre de charnière vers la gauche ou la droite.
- ▶ Serrer les vis à fond (la vis du milieu n'est plus nécessaire).
- ▷ La porte est droite.

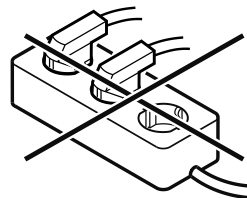
3.14 Brancher l'appareil



AVERTISSEMENT

Raccordement incorrect !
Risque d'incendie.

- ▶ Ne pas utiliser de rallonge électrique.
- ▶ Ne pas utiliser de barres de distribution.



ATTENTION

Raccordement incorrect !
Détérioration de l'électronique.

- ▶ Ne pas raccorder l'appareil à des onduleurs en site isolé tels que des installations solaires et des générateurs à essence.

Remarque

Utiliser exclusivement le câble d'alimentation fourni.

- Un câble d'alimentation plus long peut être commandé auprès du service après-vente. (voir 8.3 Service client)

S'assurer que les conditions suivantes sont réunies :

- Ne faire fonctionner l'appareil qu'avec du **courant alternatif**.
- La tension et la fréquence autorisées sont inscrites sur la plaque signalétique. L'emplacement de la plaque signalétique est indiqué dans le chapitre Vue d'ensemble de l'appareil. (voir 1.2 Vue d'ensemble de l'appareil et de l'équipement)
- La prise de courant est reliée à la terre conformément aux prescriptions et protégée électriquement.
- Le courant de déclenchement du fusible se situe entre 10 et 16 A.
- La prise de courant est facile d'accès.
- Vérifier le raccordement électrique.
- Brancher la fiche de l'appareil au dos de l'appareil. Veiller à ce qu'elle s'enclenche correctement.
- Brancher la fiche à l'alimentation en tension.
- ▷ L'écran affiche ensuite le symbole Standby.

3.15 Allumer l'appareil (première mise en service)

S'assurer que les conditions suivantes sont réunies :

- L'appareil est en place et raccordé.
- Toutes les bandes autocollantes, films autocollants et de protection, ainsi que les sécurités de transport ont été retirés de l'intérieur et l'extérieur de l'appareil.



Fig. 53 Procédure de démarrage

Le symbole Standby clignote jusqu'à ce que la procédure de démarrage soit terminée.

L'écran affiche le symbole Standby.

Si l'appareil est livré avec les réglages d'usine, il faut d'abord sélectionner la langue de l'écran lors de la mise en service.

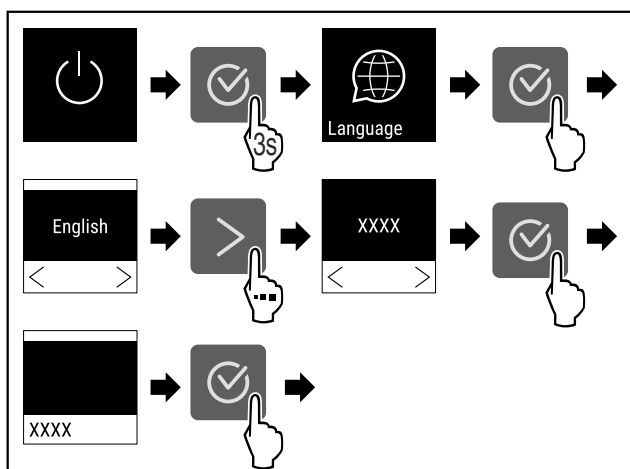


Fig. 54

- Suivre les étapes (voir Fig. 54) .

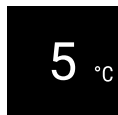


Fig. 55

- ▷ L'appareil est allumé dès que la température s'affiche à l'écran.

4 Stockage

4.1 Conseils de stockage

Remarque

Le non-respect de ces consignes peut entraîner une dégradation des aliments.

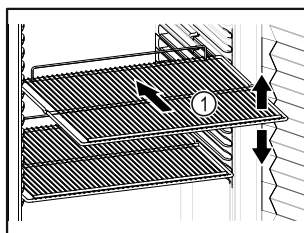


Fig. 56

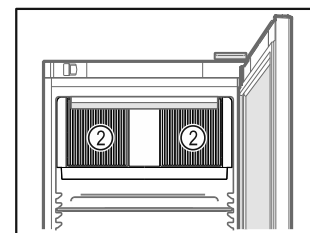


Fig. 57

Veiller aux points suivants lors du stockage d'aliments :

- Lorsque les grilles de support Fig. 56 (1) peuvent être déplacées, changez leur position en fonction de la hauteur des aliments.
- Respecter la charge maximale. (voir 8.1 Données techniques)
- Ne remplir l'appareil que lorsque la température de stockage est atteinte (respect de la chaîne du froid).
- Ne pas obstruer les fentes d'aération Fig. 57 (2) du ventilateur de circulation d'air à l'intérieur de l'appareil.
- Les produits réfrigérés ne doivent pas toucher l'évaporateur sur la paroi arrière.
- Conserver les liquides dans des récipients fermés.
- Conditionner la viande ou le poisson cru dans des récipients propres et fermés de manière à ce qu'ils ne touchent pas d'autres aliments et qu'ils ne dégoulinent pas sur d'autres aliments.
- Maintenir une distance entre les produits réfrigérés pour que l'air puisse circuler correctement.

4.2 Durées de stockage

La date de péremption indiquée sur l'emballage sert de référence pour la durée de stockage.

5 Utilisation

5.1 Éléments de commande et d'affichage

L'écran donne un aperçu rapide de l'état actuel de l'appareil, du réglage de la température, de l'état des fonctions et des réglages ainsi que des messages d'alarme et d'erreur.

La commande s'effectue à l'aide de flèches de navigation et d'un symbole de confirmation.

Il est possible d'activer ou de désactiver des fonctions et de modifier des valeurs de réglage.

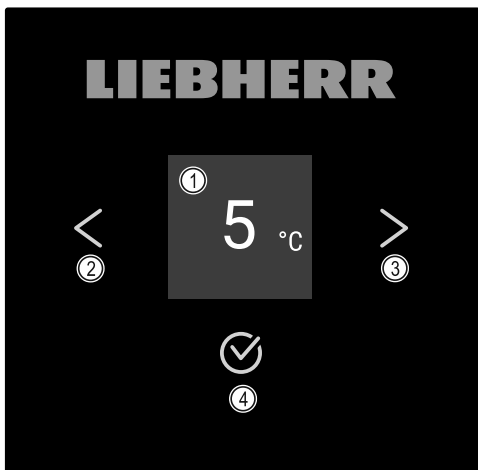


Fig. 58 Écran

- (1) Affichage d'état (3) Flèche de navigation vers l'avant
 (2) Flèche de navigation vers l'arrière (4) Confirmer

5.1.1 Affichage d'état

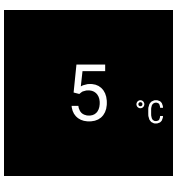


Fig. 59 Affichage d'état avec température

L'affichage d'état constitue l'écran initial et indique la température. À partir de là, la navigation peut se poursuivre vers les fonctions et réglages. (voir 5.2 Navigation) L'affichage d'état peut présenter différents symboles.

5.1.2 Symboles d'affichage

Les symboles d'affichage renseignent sur l'état de l'appareil.

Symbole	État de appareil
	Standby L'appareil est éteint.
	Symbole Standby clignotant L'appareil démarre.
	Température clignotante La température cible n'est pas encore atteinte. L'appareil se refroidit pour atteindre la température réglée.
	Affichage de la température L'appareil affiche la température réglée.
	Lettre D affichée L'appareil est en DemoMode.

Symbole	État de appareil
	Rappel entretien L'intervalle réglé est écoulé.
	Symbole clignotant Une erreur est toujours active.
	Symbole d'erreur L'appareil est en état de défaut.
	Barre blanche en dessous Sous-menu.
	Barre blanche au-dessus Préréglage, réglage actif ou valeur active.
	Barre croissante Appuyer sur la touche pendant 3 secondes pour activer le réglage.
	Barre décroissante Appuyer sur la touche pendant 3 secondes pour désactiver le réglage.

Symboles de l'affichage d'état

5.1.3 Signaux sonores

Un signal retentit dans les cas suivants :

- Lorsqu'une fonction ou une valeur est confirmée.
- Lorsqu'une fonction ou une valeur ne peut pas être activée ou désactivée.
- À l'apparition d'une erreur.
- Lors d'un message d'alarme.


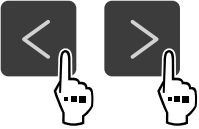


Les tonalités d'alarme peuvent être activées ou désactivées dans le menu Client.

5.2 Navigation

Accès aux différentes fonctions par le menu. Commande à l'aide des touches situées à côté de l'écran.

5.2.1 Navigation avec les touches

Écran et touches	Description
	Flèche de navigation vers l'avant Permet de passer à un menu (sous-menu) suivant. Après la dernière page de menu, la première s'affiche de nouveau.

Écran et touches	Description
	Flèche de navigation vers l'arrière Pression courte : permet de revenir à un menu (sous-menu) précédent. Pression longue (3 secondes) : permet de revenir à l'affichage d'état.
	Pressions multiples Permet de naviguer dans le menu.
	Confirmer Active / désactive une fonction. Confirme une sélection. Ouvre un sous-menu.
	Retour Revient au niveau de menu précédent.

5.2.2 Menu Réglages

Le menu Réglages permet d'accéder à des fonctions supplémentaires de l'appareil.

Ouvrir le menu Réglages

- ▶ Appuyer sur la flèche de navigation jusqu'à afficher la fonction concernée.

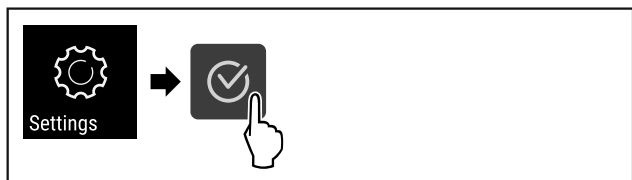


Fig. 60

- ▶ Suivre les étapes tel qu'indiqué sur la figure.
- ▷ Le menu Réglages est ouvert.

5.2.3 Menu Client

Le menu client est protégé par le code numérique **151**. Il permet d'accéder à des fonctions supplémentaires de l'appareil.

Ouvrir le menu Client

- ▶ Ouvrir le menu Réglages (voir 5.2 Navigation).
- ▶ Appuyer sur la flèche de navigation jusqu'à afficher la fonction concernée.

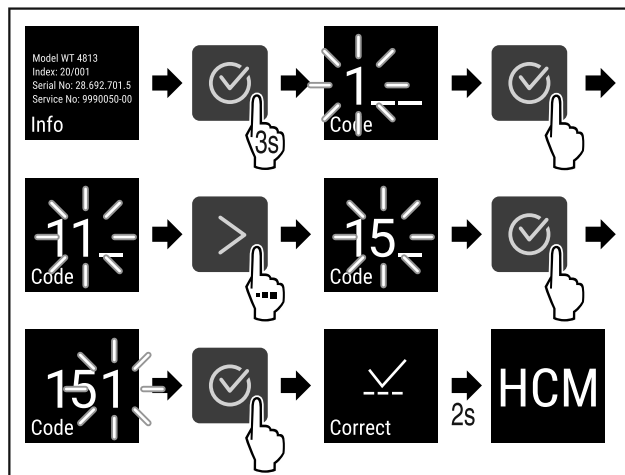




Fig. 61

- ▶ Suivre les étapes tel qu'indiqué sur la figure.
- ▷ Le menu Client est ouvert.

5.2.4 Régler les valeurs

Les valeurs d'affichage peuvent être réglées dans le sous-menu à l'aide de la flèche de navigation :

Écran et touches	Description
	Augmente une valeur.
	Diminue une valeur.




5.2.5 Règles générales

En plus des touches à disposition, il existe les règles générales suivantes :

- Après la sélection d'une valeur, l'écran s'affiche pendant 2 secondes avant de reculer d'un niveau.
- Si aucun choix n'est effectué en l'espace de 10 secondes, l'écran revient à l'affichage d'état.
- Si une sélection est confirmée dans le sous-menu, l'affichage revient au menu.

5.3 Fonctions

5.3.1 Aperçu des fonctions

-  Allumer/éteindre l'appareil
-  Réglages
-  Info
-  Température

-  Door alarm Alarme de porte
-  Light alarm Alarme lumineuse*
-  Maintenance Rappel d'intervalle d'entretien
-  Light Éclairage*
-  Language Langue
-  Temp. unit Unité de température
-  Display Luminosité de l'écran
-  LAN LAN *
-  WiFi WiFi *
-  Intensity Intensité lumineuse
-  SuperCool SuperCool
-  Humidity Humidity
-  Display lock Blocage de l'écran
-  Hours Heures de fonctionnement
-  Software Logiciel
-  Demo DemoMode
-  Factory res. Réinitialiser aux réglages d'usine

5.3.2 Allumer et éteindre l'appareil

Ce réglage permet d'allumer et d'éteindre l'ensemble de l'appareil.

Allumer l'appareil

Sans DemoMode activé :

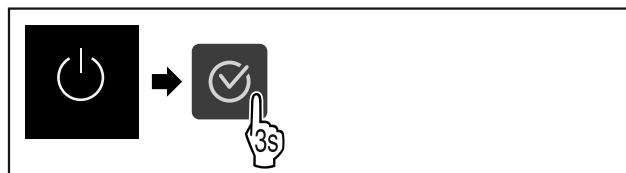


Fig. 62

► Suivre les étapes.

Avec DemoMode activé :

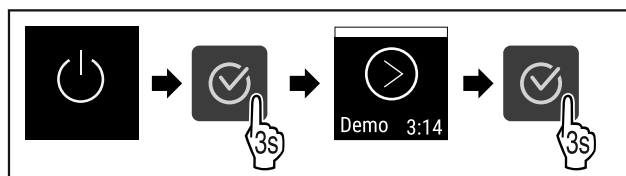


Fig. 63

► Suivre les étapes.

Remarque

Désactiver DemoMode afin la fin du compte à rebours.

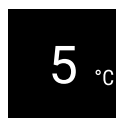


Fig. 64

► L'affichage de la température apparaît à l'écran.

Éteindre l'appareil

- Ouvrir le menu Réglages. (voir 5.2 Navigation)
- Appuyer sur la flèche de navigation jusqu'à afficher la fonction concernée.

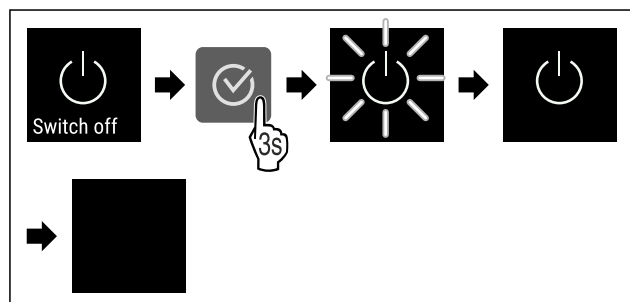


Fig. 65

► Suivre les étapes.

► L'écran affiche le symbole Standby.

► L'écran s'éteint après environ 10 minutes.

5.3.3 Température

La température dépend des facteurs suivants :

- fréquence d'ouverture de la porte
- durée d'ouverture de la porte
- température de la pièce dans laquelle se trouve l'appareil
- type, température et quantité d'aliments à réfrigérer

Remarque

Dans certaines zones de l'intérieur de l'appareil, la température de l'air peut différer de la température affichée.

La bonne température permet de conserver plus longtemps les produits réfrigérés. Il est ainsi possible d'éviter le gaspillage.

Régler la température

- Ouvrir le menu Réglages. (voir 5.2 Navigation)

- ▶ Appuyer sur la flèche de navigation jusqu'à afficher la fonction concernée.

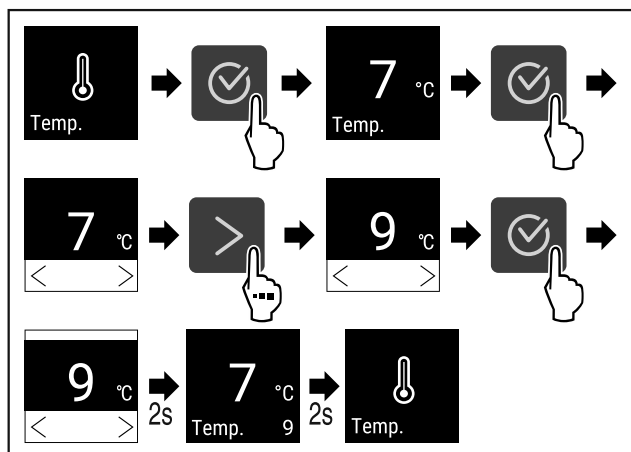


Fig. 66 Changement de température de 7°C à 9°C

- ▶ Suivre les étapes (voir Fig. 66).
- ▷ La température est réglée.

5.3.4 Éclairage



L'appareil est équipé d'un éclairage intérieur. L'éclairage intérieur peut être activé de façon permanente. (voir 5.3.4.2 Activer l'éclairage*) * L'éclairage intérieur s'allume lors de l'ouverture de la porte de l'appareil.

Cette fonction peut également être désactivée. (voir 5.3.4.3 Désactiver l'éclairage à l'ouverture de la porte*) *

Désactiver l'éclairage*

- ▶ Appuyer sur la flèche de navigation jusqu'à afficher la fonction concernée.

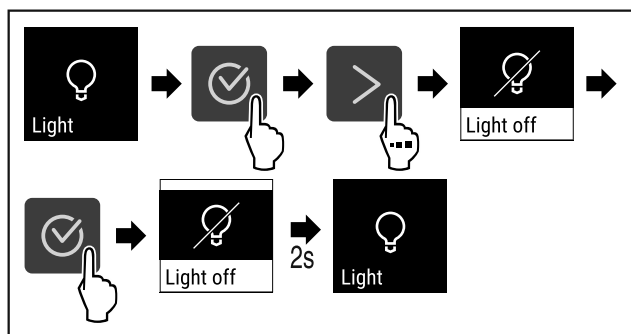


Fig. 67

- ▶ Suivre les étapes (voir Fig. 67).
- ▷ L'éclairage est désactivé.

Activer l'éclairage*

- ▶ Appuyer sur la flèche de navigation jusqu'à afficher la fonction concernée.

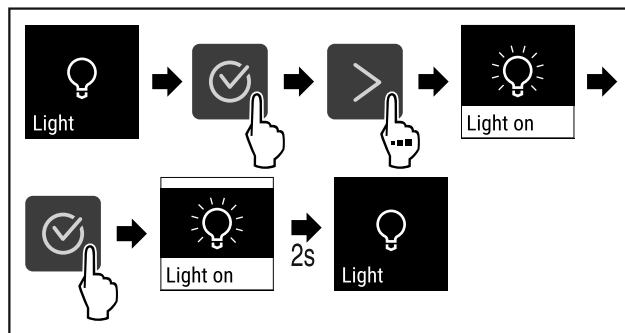


Fig. 68

- ▶ Suivre les étapes (voir Fig. 68).
- ▷ L'éclairage est activé.

Désactiver l'éclairage à l'ouverture de la porte*

- ▶ Appuyer sur la flèche de navigation jusqu'à afficher la fonction concernée.

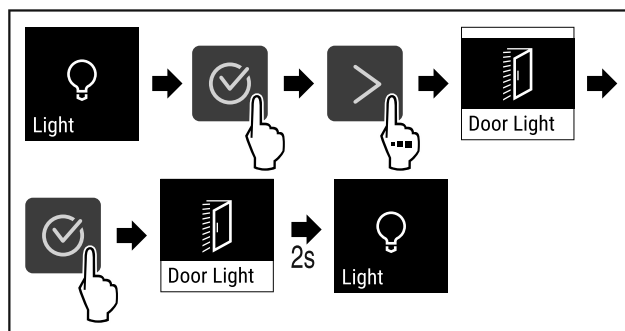


Fig. 69

- ▶ Suivre les étapes (voir Fig. 69).
- ▷ L'éclairage à l'ouverture de la porte est désactivé.

Activer l'éclairage à l'ouverture de la porte*

- ▶ Appuyer sur la flèche de navigation jusqu'à afficher la fonction concernée.

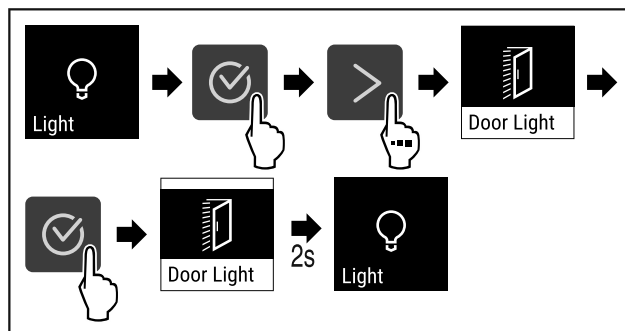


Fig. 70

- ▶ Suivre les étapes (voir Fig. 69).
- ▷ L'éclairage à l'ouverture de la porte est activé.

5.3.5 Intensité lumineuse



Ce réglage permet de régler la luminosité à l'intérieur de l'appareil par paliers.

Il est possible de régler les niveaux de luminosité suivants :

- 20 %
- 40 %
- 60 %
- 80 %
- 100 % (préréglage)

Utilisation

Réglage de l'intensité lumineuse

- Appuyer sur la flèche de navigation jusqu'à afficher la fonction concernée.

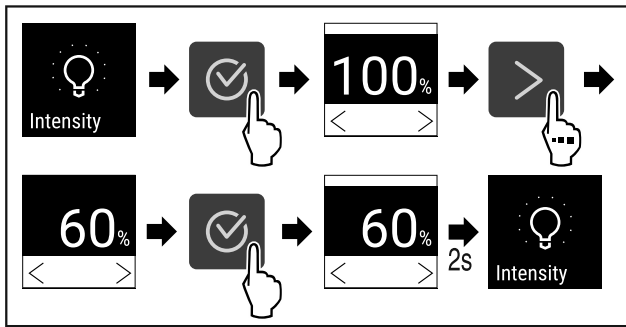


Fig. 71

- Suivre les étapes (voir Fig. 71).
- ▷ L'intensité lumineuse augmente ou diminue en conséquence.



5.3.6 SuperCool

Cette fonction permet de passer à la puissance de refroidissement maximale. Il est ainsi possible d'atteindre les températures de refroidissement les plus basses.

Application :

- Refroidir rapidement de grandes quantités d'aliments.

SuperCool s'active automatiquement entre 6 et 12 heures en fonction de la quantité d'aliments stockés.

Activer SuperCool

- Ouvrir le menu Réglages. (voir 5.2 Navigation)
- Appuyer sur la flèche de navigation jusqu'à afficher la fonction concernée.

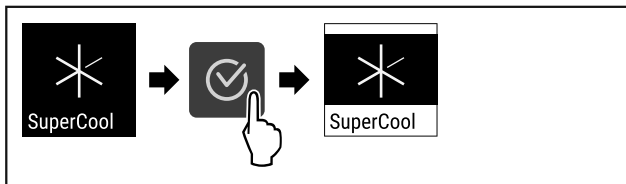


Fig. 72

- Suivre les étapes (voir Fig. 72).
- ▷ SuperCool est activé.

Désactiver SuperCool

- Ouvrir le menu Réglages. (voir 5.2 Navigation)
- Appuyer sur la flèche de navigation jusqu'à afficher la fonction concernée.

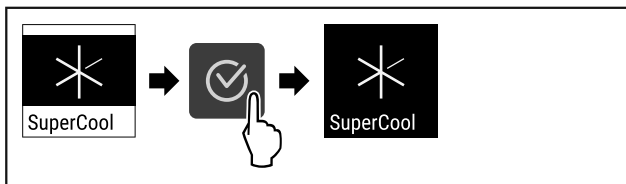


Fig. 73

- Suivre les étapes (voir Fig. 73).
- ▷ SuperCool est désactivé.



5.3.7 HumiditySelect

L'hygrométrie dans l'appareil est réglable en fonction du type d'aliments stockés.

Application :

- Une hygrométrie élevée convient pour le stockage en vrac de salades, de fruits et de légumes à forte teneur en eau.
- Une hygrométrie basse convient pour le stockage d'aliments secs ou emballés (p. ex. produits laitiers, viandes, charcuterie, poisson). Ce compartiment a un climat de stockage relativement sec.

Il est possible de régler les niveaux suivants :

- Standard
- Medium
- High

Augmentation de l'humidité de l'air dans l'appareil

- Ouvrir le menu Réglages. (voir 5.2 Navigation)
- Appuyer sur la flèche de navigation jusqu'à afficher la fonction concernée.

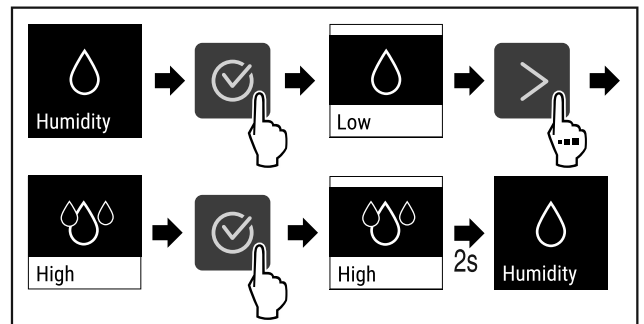


Fig. 74

- Suivre les étapes (voir Fig. 74).
- ▷ L'humidité de l'air dans l'appareil augmente.

Réglage de l'humidité de l'air dans l'appareil sur la valeur standard

- Ouvrir le menu Réglages. (voir 5.2 Navigation)
- Appuyer sur la flèche de navigation jusqu'à afficher la fonction concernée.

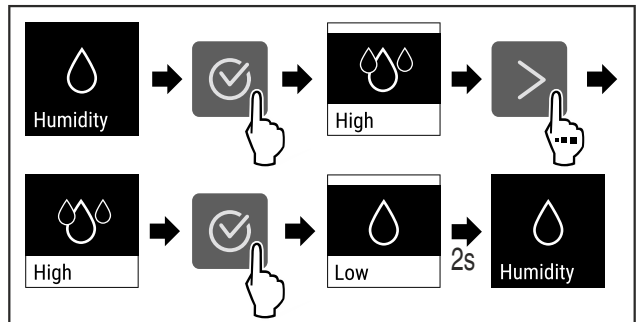


Fig. 75

- Suivre les étapes (voir Fig. 75).
- ▷ L'humidité de l'air dans l'appareil baisse.



5.3.8 Verrouillage de l'écran

Ce réglage empêche une manipulation accidentelle de l'appareil.

Application :

- Pour éviter une modification accidentelle des réglages et fonctions.
- Pour éviter un arrêt accidentel de l'appareil.
- Pour éviter un réglage accidentel de la température.

Activer le verrouillage de l'écran

- Ouvrir le menu Réglages (voir 5.2 Navigation).

- ▶ Appuyer sur la flèche de navigation jusqu'à afficher la fonction concernée.

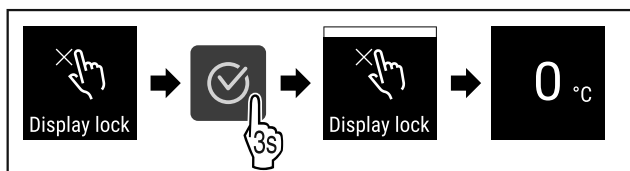


Fig. 76

- ▶ Suivre les étapes (voir Fig. 76).
- ▷ Le verrouillage de l'écran est activé.
- ▷ L'affichage d'état apparaît.

Désactiver le verrouillage de l'écran

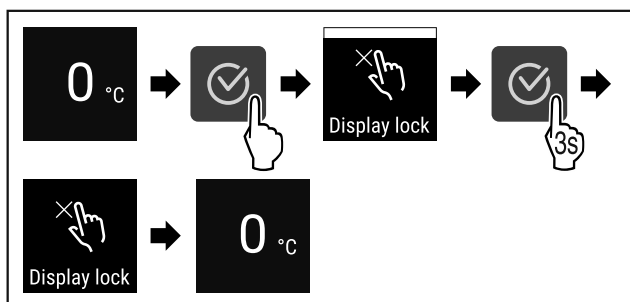


Fig. 77

- ▶ Suivre les étapes (voir Fig. 77).
- ▷ Le verrouillage de l'écran est désactivé.
- ▷ L'affichage d'état apparaît.

5.3.9 Rappel d'intervalle d'entretien



Réglage du délai avant le rappel de l'entretien.

Il est possible de régler les valeurs suivantes :

- 7 jours
- 14 jours
- 30 jours
- 60 jours
- 90 jours
- 180 jours
- 360 jours
- 720 jours
- 1080 jours
- Off

Régler le rappel de l'intervalle d'entretien

Les étapes suivantes décrivent comment régler le délai avant entretien.

- ▶ Ouvrir le menu Réglages. (voir 5.2 Navigation)
- ▶ Appuyer sur la flèche de navigation jusqu'à afficher la fonction concernée.

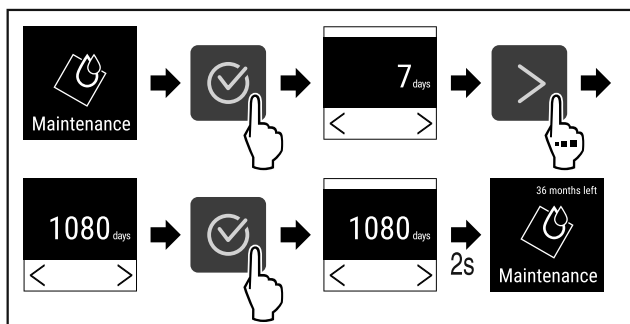


Fig. 78

- ▶ Suivre les étapes (voir Fig. 78).

- ▷ Le délai avant le rappel de l'entretien est réglé.
- ▷ Le temps restant est affiché.

5.3.10 Langue



Ce réglage permet de régler la langue d'affichage.

Régler la langue

- ▶ Ouvrir le menu Réglages (voir 5.2 Navigation).
- ▶ Appuyer sur la flèche de navigation jusqu'à afficher la fonction concernée.

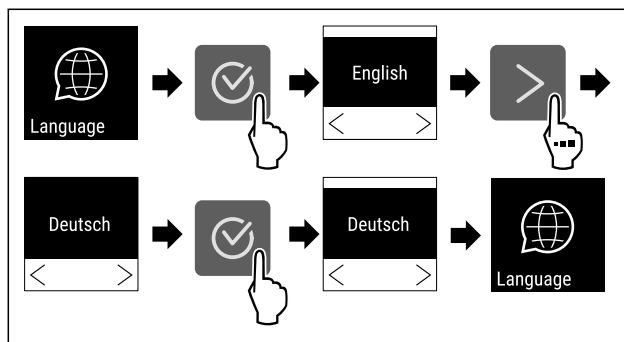


Fig. 79

- ▶ Suivre les étapes.
- ▷ La langue choisie est réglée.

5.3.11 Unité de température



Ce réglage permet de modifier l'unité de température (degrés Celsius ou degrés Fahrenheit).

Régler l'unité de température

Dans l'exemple, l'unité de température est modifiée pour passer des degrés Celsius aux degrés Fahrenheit.

- ▶ Ouvrir le menu Réglages (voir 5.2 Navigation).
- ▶ Appuyer sur la flèche de navigation jusqu'à afficher la fonction concernée.

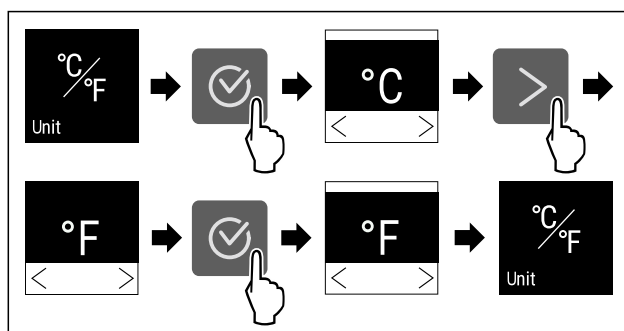


Fig. 80

- ▶ Suivre les étapes.
- ▷ L'unité de température Fahrenheit est réglée.

5.3.12 Luminosité de l'écran



Ce réglage permet de régler la luminosité de l'écran par paliers.

Il est possible de régler les niveaux de luminosité suivants :

- 40 %
- 60 %
- 80 %
- 100 % (préréglage)

Utilisation

Régler la luminosité de l'écran

Les étapes suivantes décrivent comment diminuer la luminosité de l'écran de par ex. 100 % à 40 %.

- ▶ Ouvrir le menu Réglages (voir 5.2 Navigation).
- ▶ Appuyer sur la flèche de navigation jusqu'à afficher la fonction concernée.

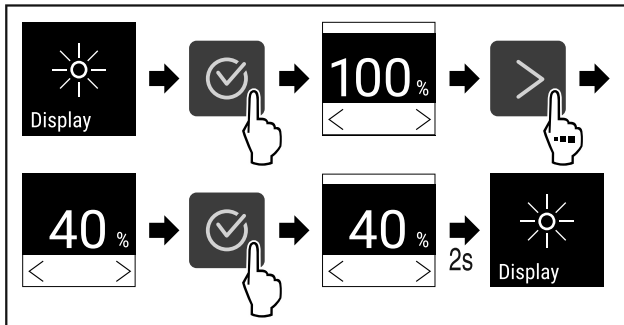


Fig. 81

- ▶ Suivre les étapes (voir Fig. 81).
- ▷ La luminosité de l'écran est modifiée.

5.3.13 Connexion WiFi

Remarque

L'utilisation du Liebherr SmartMonitoring Dashboard sur <https://smartmonitoring.liebherr.com> nécessite l'installation d'un SmartModule et d'un compte professionnel MyLiebherr. Lors de la mise en service en ligne, vous pouvez vous connecter directement avec vos données de connexion existantes ou vous inscrire et créer un compte d'entreprise.

Cette configuration établit une connexion sans fil entre l'appareil et Internet. La connexion se fait via le SmartModule. L'appareil peut être connecté via le [Liebherr SmartMonitoring Dashboard](#), accessible par navigateur, et des options étendues et possibilités individuelles de commande, de gestion et de surveillance peuvent être exploitées.

Remarque

Vous pouvez vous procurer les accessoires auprès du service après-vente (voir 8.3 Service client) et de la boutique Liebherr-Hausgeräte à l'adresse home.liebherr.com/shop/de/deu/zubehor.html.

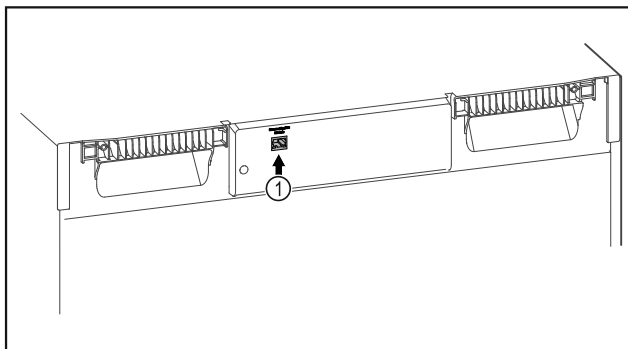


Fig. 82

S'assurer que les conditions suivantes sont bien respectées :

- Le SmartModule Fig. 82 (1) est en place.

Établir la connexion

La mise en service et l'installation de votre SmartModule s'effectuent en ligne sur votre terminal compatible Internet via le [Liebherr SmartMonitoring Dashboard](#).

Vous trouverez également des informations sur l'installation ultérieure du SmartModule sur le [Liebherr SmartMonitoring Dashboard](#).



Fig. 83

- ▶ Ouvrez le [Liebherr SmartMonitoring Dashboard](#) (voir Fig. 83).

Sur le réfrigérateur ou congélateur :

- ▶ Ouvrir le menu Réglages (voir 5.2 Navigation).
- ▶ Appuyer sur la flèche de navigation jusqu'à afficher la fonction concernée.

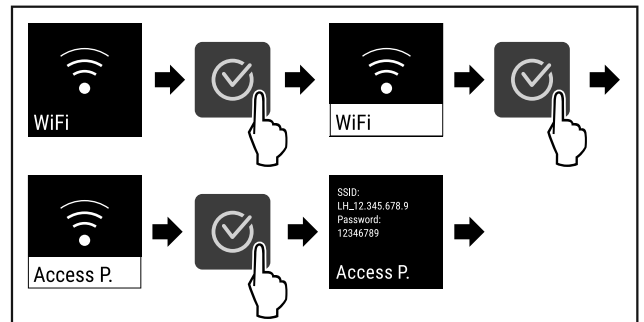


Fig. 84

- ▶ Suivre les étapes (voir Fig. 84).
- ▶ Poursuivre la procédure d'installation sur votre terminal compatible Internet : [Liebherr SmartMonitoring Dashboard](#)

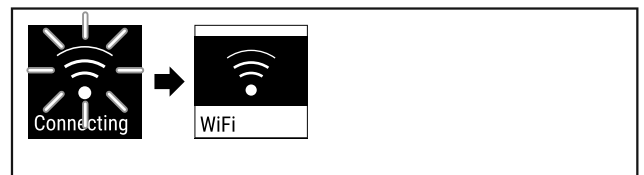


Fig. 85

- ▶ La connexion s'établit (voir Fig. 85).
- ▷ WiFi connecting s'affiche. Le symbole clignote.
- ▶ Suivre les instructions fournies sur le [Liebherr SmartMonitoring Dashboard](#).
- ▷ La connexion est établie.

Rompre la connexion

- ▶ Ouvrir le menu Réglages (voir 5.2 Navigation).
- ▶ Appuyer sur la flèche de navigation jusqu'à afficher la fonction concernée.

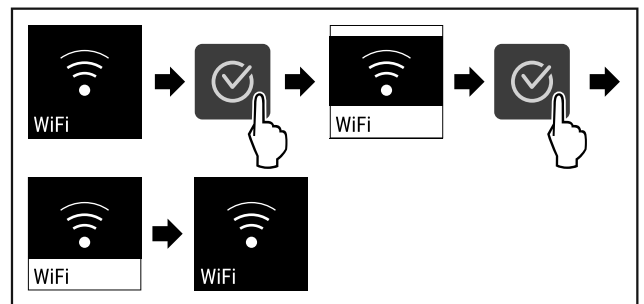


Fig. 86

- ▶ Suivre les étapes (voir Fig. 86).
- ▷ La connexion est rompue.

Réinitialiser la connexion

- ▶ Ouvrir le menu Réglages (voir 5.2 Navigation).

- ▶ Appuyer sur la flèche de navigation jusqu'à afficher la fonction concernée.

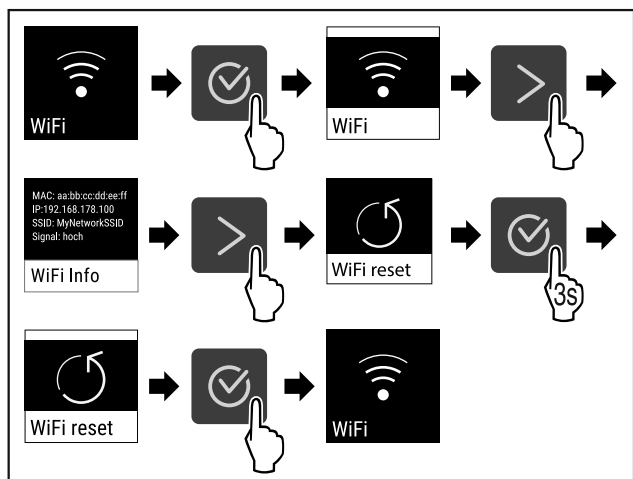


Fig. 87

- ▶ Suivre les étapes (voir Fig. 87).
- ▷ Les valeurs par défaut des paramètres WiFi sont rétablies.



5.3.14 Connexion LAN

Remarque

L'utilisation du Liebherr SmartMonitoring Dashboard sur <https://smartmonitoring.liebherr.com> nécessite l'installation d'un SmartModule et d'un compte professionnel MyLiebherr. Lors de la mise en service en ligne, vous pouvez vous connecter directement avec vos données de connexion existantes ou vous inscrire et créer un compte d'entreprise.

Cette configuration établit une connexion filaire entre l'appareil et Internet. La connexion se fait via le SmartModule. L'appareil peut être connecté via le [Liebherr SmartMonitoring Dashboard](#), accessible par navigateur, et des options étendues et possibilités individuelles de commande, de gestion et de surveillance peuvent être exploitées.

Remarque

Vous pouvez vous procurer les accessoires auprès du service après-vente (voir 8.3 Service client) et de la boutique Liebherr-Hausgeräte à l'adresse home.liebherr.com/shop/de/deu/zubehor.html.

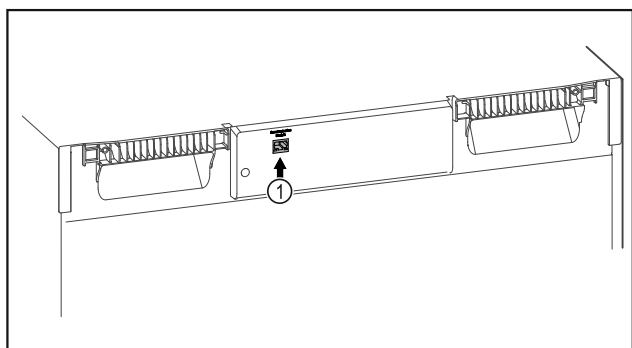


Fig. 88

S'assurer que les conditions suivantes sont bien respectées :

- Le SmartModule Fig. 88 (1) est en place.
- Un câble réseau est connecté.

Établir la connexion

La mise en service et l'installation de votre SmartModule s'effectuent en ligne sur votre terminal compatible Internet via le [Liebherr SmartMonitoring Dashboard](#).

Vous trouverez également des informations sur l'installation ultérieure du SmartModule sur le [Liebherr SmartMonitoring Dashboard](#).



Fig. 89

- ▶ Ouvrez le [Liebherr SmartMonitoring Dashboard](#) (voir Fig. 89).

Sur le réfrigérateur ou congélateur :

- ▶ Ouvrir le menu Réglages. (voir 5.2 Navigation)
- ▶ Appuyer sur la flèche de navigation jusqu'à afficher la fonction concernée.

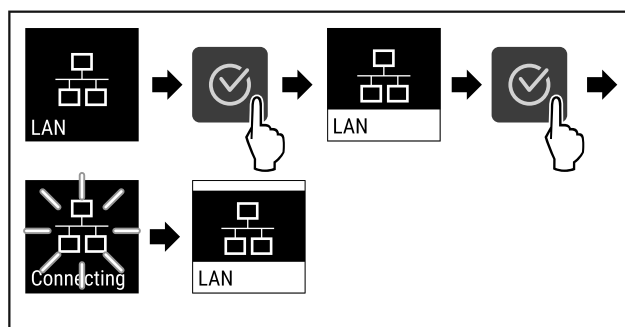


Fig. 90

- ▶ Suivre les étapes (voir Fig. 90).
- ▷ La connexion s'établit : LAN connecting s'affiche. Le symbole clignote.
- ▶ Suivre les instructions fournies sur le [Liebherr SmartMonitoring Dashboard](#).
- ▷ La connexion est établie.

Rompre la connexion

- ▶ Ouvrir le menu Réglages. (voir 5.2 Navigation)
- ▶ Appuyer sur la flèche de navigation jusqu'à afficher la fonction concernée.

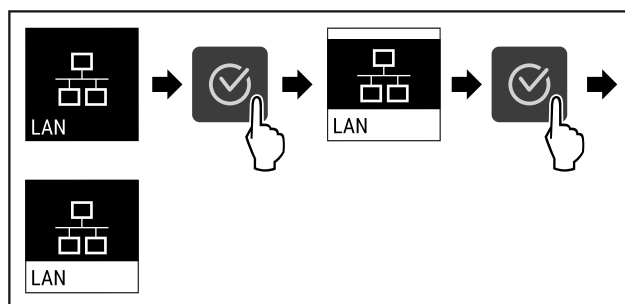


Fig. 91

- ▶ Suivre les étapes (voir Fig. 91).
- ▷ La connexion est rompue.



5.3.15 Info

Cet écran indique le modèle, le numéro de série et le numéro de service de l'appareil.

Afficher Info

- ▶ Appuyer sur la flèche de navigation jusqu'à afficher la fonction concernée.

Model XY 0000
Index: 00/000
Serial No: 00.000.000.0
Service No: 0000000-00

Info

Fig. 92

► Les informations sur l'appareil s'affichent.

5.3.16 Heures de fonctionnement

Cet écran indique les heures de fonctionnement de l'appareil.

Afficher les heures de fonctionnement

► Ouvrir le menu Client .

Operating hours:
00000

Hours

Fig. 93

► Les heures de fonctionnement apparaissent.

5.3.17 Software

Cet écran indique la version du logiciel de l'appareil.

Afficher la version du logiciel

► Ouvrir le menu Client .
► Appuyer sur la flèche de navigation jusqu'à afficher la fonction concernée.

UI SW: XXXXXXXX
PB SW: XXXXXXXX

Software

Fig. 94

► La version du logiciel apparaît.

5.3.18 Alarme de porte

Réglage de la durée au bout de laquelle, lorsque la porte est ouverte, l'alarme de la porte retentit.

Il est possible de régler les valeurs suivantes :

- 15 secondes
- 30 secondes
- 60 secondes
- 90 secondes
- 120 secondes
- 150 secondes
- 180 secondes
- Off

Régler l'alarme de la porte

Les étapes suivantes décrivent comment régler la durée au bout de laquelle l'alarme de la porte retentit.

► Ouvrir le menu Réglages (voir 5.2 Navigation) .
► Appuyer sur la flèche de navigation jusqu'à afficher la fonction concernée.

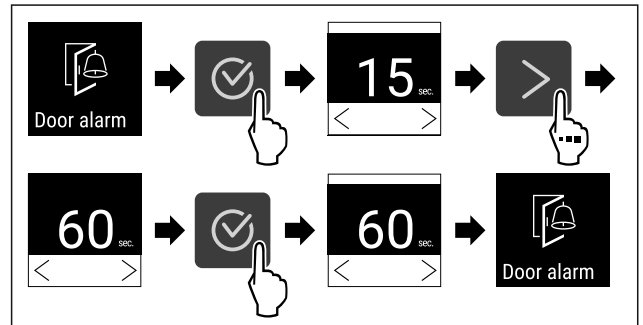


Fig. 95

► Suivre les étapes (voir Fig. 95) .
► L'alarme de la porte est réglée.

Désactiver l'alarme de la porte

Les étapes suivantes décrivent comment désactiver l'alarme de la porte.

► Ouvrir le menu Réglages (voir 5.2 Navigation) .
► Appuyer sur la flèche de navigation jusqu'à afficher la fonction concernée.

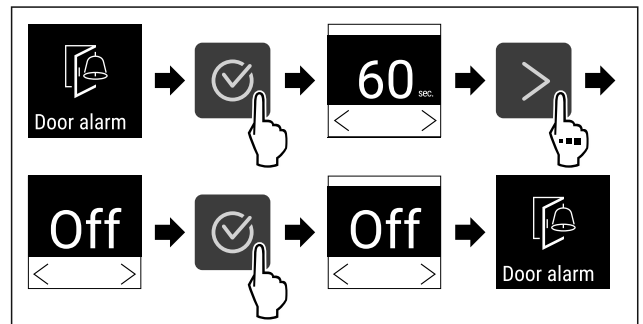


Fig. 96

► Suivre les étapes (voir Fig. 96) .
► L'alarme de la porte est désactivée.

5.3.19 Alarme lumineuse

Ce réglage permet de mettre en évidence des messages d'alarme affichés à l'écran en faisant clignoter en plus l'éclairage de l'appareil.

Activer l'alarme lumineuse

► Ouvrir le menu Réglages (voir 5.2 Navigation) .
► Appuyer sur la flèche de navigation jusqu'à afficher la fonction concernée.

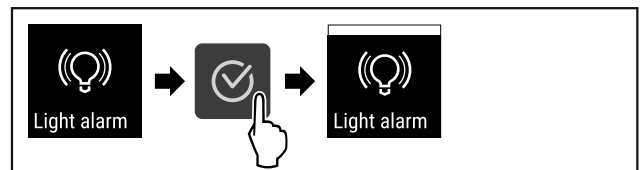


Fig. 97

► Suivre les étapes (voir Fig. 97) .
► L'alarme lumineuse est activée.

Désactiver l'alarme lumineuse

► Ouvrir le menu Réglages (voir 5.2 Navigation) .

- ▶ Appuyer sur la flèche de navigation jusqu'à afficher la fonction concernée.

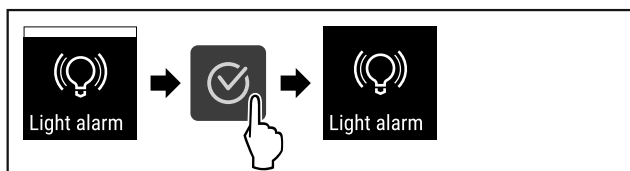


Fig. 98

- ▶ Suivre les étapes (voir Fig. 98) .
- ▷ L'alarme lumineuse est désactivée.

5.3.20 DemoMode



Remarque

Activer/désactiver le DemoMode correspond à une réinitialisation aux réglages d'usine. (voir 5.3.21 Réinitialisation aux réglages d'usine)

Si l'appareil est en mode DemoMode, un « D » apparaît en haut à gauche dans l'affichage d'état et toutes les fonctions frigorifiques sont désactivées. Le DemoMode est utile pour les démonstrations.

Activer DemoMode

- ▶ Ouvrir le menu Client .
- ▶ Appuyer sur la flèche de navigation jusqu'à afficher la fonction concernée.

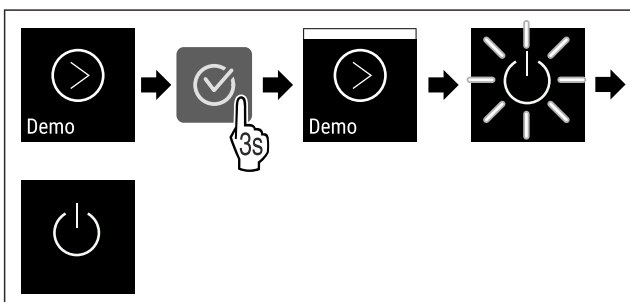


Fig. 99

- ▶ Suivre les étapes (voir Fig. 99) .
- ▷ DemoMode est activé.
- ▷ L'appareil est éteint.
- ▶ Redémarrer l'appareil. (voir 3.15 Allumer l'appareil (première mise en service))

Désactiver DemoMode

- ▶ Ouvrir le menu Client .
- ▶ Appuyer sur la flèche de navigation jusqu'à afficher la fonction concernée.

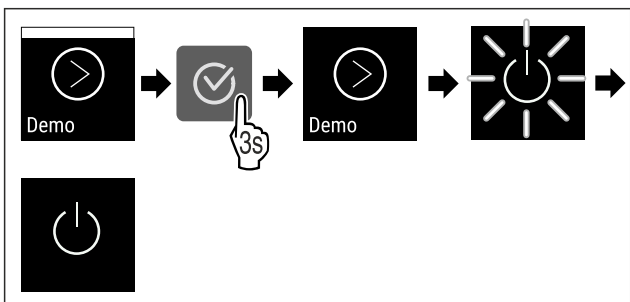


Fig. 100

- ▶ Suivre les étapes (voir Fig. 100) .
- ▷ DemoMode est désactivé.
- ▷ L'appareil est éteint.
- ▶ Redémarrer l'appareil. (voir 3.15 Allumer l'appareil (première mise en service))

5.3.21 Réinitialisation aux réglages d'usine



Cette fonction permet de réinitialiser l'appareil à tous les réglages d'usine. Tous les réglages effectués jusqu'à présent sont remis à leur valeur initiale.

Effectuer la réinitialisation aux réglages d'usine

- ▶ Ouvrir le menu Client.
- ▶ Appuyer sur la flèche de navigation jusqu'à afficher la fonction concernée.

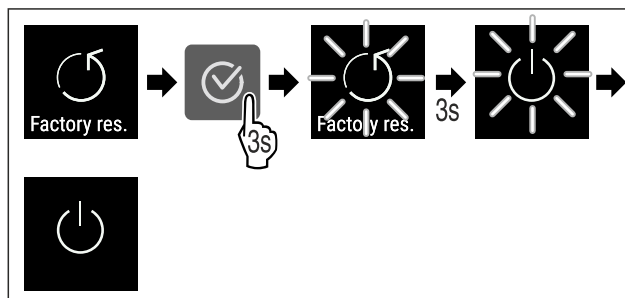




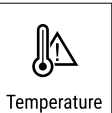


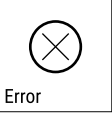

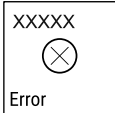

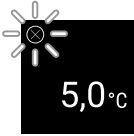
Fig. 101








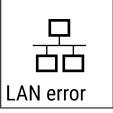

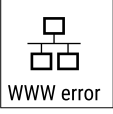

- ▶ Suivre les étapes (voir Fig. 101) .
- ▷ La réinitialisation aux réglages d'usine est exécutée.
- ▷ L'appareil est éteint.
- ▶ Redémarrer l'appareil. (voir 3.15 Allumer l'appareil (première mise en service))

5.4 Messages

5.4.1 Avertissements



Les avertissements sont signalés par un signal sonore et un symbole à l'écran. Le signal sonore s'intensifie jusqu'à l'accusé de réception du message.

Message	Cause	Solution
 <p>Door open</p> <p>Porte ouverte</p>	<p>Le message apparaît lorsque la porte est restée ouverte trop longtemps.</p>	<ul style="list-style-type: none"> ▸ Fermer la porte.  <ul style="list-style-type: none"> ▸ Appuyer sur la touche de confirmation. ▸ L'alarme s'arrête. <p>Remarque</p> <p>Le délai d'apparition du message peut être réglé (voir 5.3.18 Alarme de porte).</p>
 <p>Temperature</p> <p>Alarme de température</p>	<p>Le message apparaît quand la température ne correspond pas à la température réglée. Cause possible de la différence de température :</p> <ul style="list-style-type: none"> - Des aliments chauds ont été introduits dans le réfrigérateur. - Lors du réarrangement ou du prélèvement de produits réfrigérés, une quantité excessive d'air chaud a pénétré à l'intérieur de l'appareil. - Une coupure de courant prolongée s'est produite. 	 <ul style="list-style-type: none"> ▸ Appuyer sur la touche de confirmation. ▸ La température la plus chaude s'affiche.  <ul style="list-style-type: none"> ▸ Appuyer sur la touche de confirmation. ▸ La température actuelle clignote et alterne avec le symbole d'alarme de température jusqu'à ce que la température réglée soit atteinte. ▸ Vérifier la qualité des produits réfrigérés.
 <p>Error</p> <p>Erreur</p>	<p>L'appareil est défectueux, il existe un défaut de l'appareil ou un composant de l'appareil est défectueux.</p>	<ul style="list-style-type: none"> ▸ Déplacer les produits réfrigérés.  <ul style="list-style-type: none"> ▸ Appuyer sur la touche de confirmation. <p>▸ Le code d'erreur s'affiche.</p>   <ul style="list-style-type: none"> ▸ Appuyer sur la touche de confirmation. ▸ Un autre code d'erreur s'affiche le cas échéant. <p>ou</p> <ul style="list-style-type: none"> ▸ L'écran d'état apparaît avec un symbole  <p>d'erreur clignotant</p> <ul style="list-style-type: none"> ▸ Appuyer sur les touches de navigation fait à nouveau s'afficher le(s) code(s) d'erreur. ▸ Noter le(s) code(s) d'erreur et contacter le service client.

 <p>Power</p> <p>Panne de courant</p>	<p>Le message s'affiche après une interruption de l'alimentation électrique, lorsque la température dépasse le seuil d'alarme une fois l'alimentation rétablie.</p>	 <ul style="list-style-type: none"> ▸ Appuyer sur la touche de confirmation. La température la plus chaude et le nombre de coupures de courant sont affichés.  <ul style="list-style-type: none"> ▸ Appuyer sur la touche de confirmation. ▸ L'alarme s'arrête et la température actuelle s'affiche. ▸ Vérifier la qualité des produits réfrigérés.
 <p>WiFi error</p> <p>Erreur WiFi</p>	<p>La connexion WiFi est interrompue.</p>	<ul style="list-style-type: none"> ▸ Vérifier la connexion.  <ul style="list-style-type: none"> ▸ Appuyer sur la touche de confirmation. ▸ L'alarme s'arrête.
 <p>WWW error</p> <p>Erreur WWW WiFi</p>	<p>Le message s'affiche lorsqu'il n'y a pas de connexion Internet via WiFi.</p>	<ul style="list-style-type: none"> ▸ Vérifier la connexion.  <ul style="list-style-type: none"> ▸ Appuyer sur la touche de confirmation. ▸ L'alarme s'arrête.
 <p>LAN error</p> <p>Erreur LAN</p>	<p>La connexion LAN est interrompue.</p>	<ul style="list-style-type: none"> ▸ Vérifier la connexion et le câble réseau.  <ul style="list-style-type: none"> ▸ Appuyer sur la touche de confirmation. ▸ L'alarme s'arrête.
 <p>WWW error</p> <p>Erreur WWW LAN</p>	<p>Le message s'affiche lorsqu'il n'y a pas de connexion Internet via LAN.</p>	<ul style="list-style-type: none"> ▸ Vérifier la connexion.  <ul style="list-style-type: none"> ▸ Appuyer sur la touche de confirmation. ▸ L'alarme s'arrête.

5.4.2 Rappels

Les rappels apparaissent lorsqu'une action doit être exécutée. Ils sont signalés par un signal sonore et un symbole à l'écran. Appuyer sur la touche de confirmation pour accuser réception du message.

Message	Cause	Solution
 <p>Maintenance</p> <p>Rappel d'entretien</p>	Le message s'affiche lorsque le timer d'intervalle d'entretien réglé est écoulé.	 <ul style="list-style-type: none"> ▶ Appuyer sur la touche de confirmation. ▶ L'alarme s'arrête. <p>Remarque L'intervalle d'entretien peut être réglé (voir 5.3.9 Rappel d'intervalle d'entretien).</p>

6 Équipement

6.1 Serrure de sécurité

La serrure de la porte de l'appareil est équipée d'un mécanisme de sécurité.

6.1.1 Verrouiller l'appareil

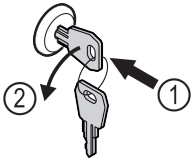


Fig. 102

- ▶ Insérer la clé.
- ▶ Tourner la clé à 90° dans le sens antihoraire.
- ▷ L'appareil est fermé.

6.1.2 Déverrouiller l'appareil

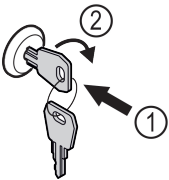


Fig. 103

- ▶ Insérer la clé Fig. 103 (1).
- ▶ Tourner la clé à 90° dans le sens horaire Fig. 103 (2).
- ▷ L'appareil est ouvert.

7 Entretien

7.1 Dégivrer l'appareil



AVERTISSEMENT

Dégivrage incorrect de l'appareil !

Lésions corporelles et dommages matériels.

- ▶ Pour accélérer le dégivrage, ne pas utiliser d'autres dispositifs mécaniques ou d'autres moyens que ceux recommandés par le fabricant.
- ▶ Pas d'appareil de chauffage, de nettoyeur à vapeur, de flamme nue ni de spray dégivrant pour dégivrer l'appareil.
- ▶ Ne pas retirer le givre avec des objets pointus.

Le dégivrage s'effectue automatiquement. L'eau de dégivrage s'écoule par l'orifice d'évacuation et s'évapore.

Pour obtenir une efficacité énergétique optimale de l'appareil, nous recommandons de le dégivrer à intervalles réguliers ou en cas de forte formation de glace. Le lieu d'installation (taux d'humidité de l'air élevé, par ex.), les réglages de l'appareil et le comportement utilisateur sont déterminants en ce qui concerne la formation de givre à l'intérieur de l'appareil.

Dégivrer manuellement :

- ▶ Éteindre l'appareil. (voir 5.3.2 Allumer et éteindre l'appareil)
- ▶ Débrancher la fiche d'alimentation.
- ▶ Sortir les produits réfrigérés de l'appareil.
- ▶ Laisser la porte de l'appareil ouverte pendant le processus de dégivrage.
- ▶ Absorber l'eau de dégivrage restante avec un chiffon, nettoyer l'orifice d'évacuation et l'appareil.

7.2 Nettoyer l'appareil

7.2.1 Préparer l'appareil



AVERTISSEMENT

Risque de court-circuit par les composants sous tension !
Choc électrique ou détérioration de l'électronique.

- ▶ **Éteindre l'appareil.**
- ▶ Débrancher la prise ou couper le fusible.



AVERTISSEMENT

Risque d'incendie

- ▶ Ne pas endommager le circuit frigorigène.

- ▶ Vider l'appareil.
- ▶ Débrancher la prise d'alimentation.

7.2.2 Nettoyer le boîtier

ATTENTION

Nettoyage incorrect !

Détérioration de l'appareil.

- ▶ Utiliser exclusivement des chiffons doux et des détergents polyvalents à pH neutre.
- ▶ Ne pas utiliser d'éponge ou de laine d'acier abrasive.
- ▶ Ne pas utiliser de produit nettoyant agressif, abrasif ou contenant du sable, du chlore ou de l'acide.



AVERTISSEMENT

Risque de blessures et d'endommagement émanant de la vapeur très chaude !

La vapeur chaude peut provoquer des brûlures et endommager les surfaces.

- ▶ Ne pas utiliser d'appareils de nettoyage à la vapeur !

ATTENTION

Risque d'endommagement par court-circuit !

- ▶ Lors du nettoyage de l'appareil, veiller à ce que l'eau de nettoyage ne pénètre pas dans les composants électriques.
- ▶ Essuyer le boîtier avec un chiffon doux et propre. En cas de salissures tenaces, utiliser de l'eau tiède et un produit nettoyant neutre. Les surfaces en verre peuvent par ailleurs être nettoyées avec un nettoyant pour vitres.
- ▶ Nettoyer le serpentin du condenseur chaque année. Si le serpentin du condenseur n'est pas nettoyé, l'efficacité de l'appareil s'en trouve considérablement réduite.

7.2.3 Nettoyer le cache du ventilateur

ATTENTION

Risque d'endommagement par court-circuit !

- ▶ Lors du nettoyage de l'appareil, veiller à ce que l'eau de nettoyage ne pénètre pas dans les composants électriques.

ATTENTION

Nettoyage incorrect !

Détérioration de l'appareil.

- ▶ Utiliser exclusivement des chiffons doux et des détergents polyvalents à pH neutre.
- ▶ Ne pas utiliser d'éponge ou de laine d'acier abrasive.
- ▶ Ne pas utiliser de produit nettoyant agressif, abrasif ou contenant du sable, du chlore ou de l'acide.

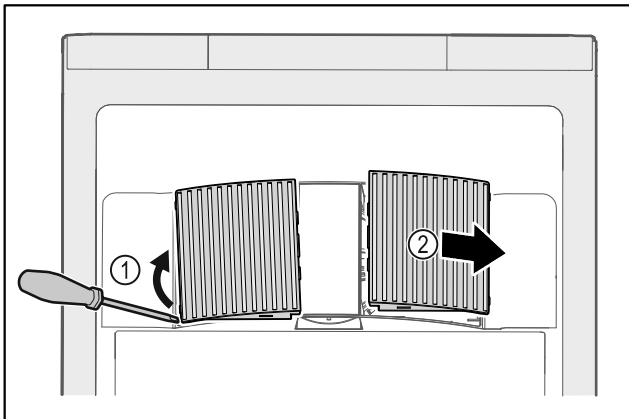


Fig. 104

- ▶ Extraire par un mouvement de levier les caches latéraux Fig. 104 (1) vers l'avant Fig. 104 (2).
- ▶ Rincer à l'eau courante les fentes d'aération des caches du ventilateur. En cas de salissures tenaces, utiliser de l'eau tiède et un produit nettoyant neutre.
- ▶ Laisser sécher complètement les caches du ventilateur à l'air libre.
- ▶ Remonter les caches du ventilateur sur l'appareil.

7.2.4 Nettoyer l'intérieur de l'appareil



AVERTISSEMENT

Risque de court-circuit par les composants sous tension !
Choc électrique ou détérioration de l'électronique.

- ▶ **Éteindre l'appareil.**
- ▶ Débrancher la prise ou couper le fusible.

Plage de température

Réfrigération	+1 °C à +15 °C (FRFvg 4001/5501/6501, FRFCvg 5511/6511) -2 °C bis +15 °C (FRFCvg 4001/5501/6501)
---------------	--



AVERTISSEMENT

Risque de blessures et d'endommagement émanant de la vapeur très chaude !

La vapeur chaude peut provoquer des brûlures et endommager les surfaces.

- ▶ Ne pas utiliser d'appareils de nettoyage à la vapeur !

ATTENTION

Nettoyage incorrect !

Détérioration de l'appareil.

- ▶ Utiliser exclusivement des chiffons doux et des détergents polyvalents à pH neutre.
- ▶ Ne pas utiliser d'éponge ou de laine d'acier abrasive.
- ▶ Ne pas utiliser de produit nettoyant agressif, abrasif ou contenant du sable, du chlore ou de l'acide.

Remarque

- ▶ Sortie d'eau de dégivrage (voir 1.2 Vue d'ensemble de l'appareil et de l'équipement) : enlever les dépôts avec un objet fin (par ex. un coton-tige).

Remarque

Ne pas endommager ou retirer la plaque signalétique située à l'intérieur de l'appareil. La plaque signalétique est importante pour le service client. (voir 8.3 Service client)

- ▶ Ouvrir la porte.
- ▶ Vider l'appareil.
- ▶ Nettoyer l'intérieur de l'appareil et les pièces d'équipement avec de l'eau tiède et un peu de produit vaisselle. Ne pas utiliser de produits de nettoyage contenant du sable ou de l'acide, ni de solvants chimiques.

7.2.5 Après le nettoyage

- ▶ Essuyer l'appareil et les pièces d'équipement.
- ▶ Brancher l'appareil et l'allumer.
Une fois que la température est assez basse :
- ▶ Déposer les produits à réfrigérer.
- ▶ Répéter régulièrement le nettoyage.
- ▶ Nettoyer et dépoussiérer le réfrigérateur avec l'échangeur de chaleur (grille métallique au dos de l'appareil) une fois par an.

8 Aide clients

8.1 Données techniques

Charge maximale par plateau ^{A)}			
Largeur de l'appareil (voir 3.2 Dimensions de l'appareil)	Grille de support	Tablette en verre	Grille en bois
600 mm	45 kg	40 kg	45 kg
750 mm	60 kg	40 kg	60 kg

A) En cas de charge importante, les plateaux peuvent légèrement fléchir.

Volume utile maximal
Voir le volume utile sur la plaque signalétique. (voir 1.2 Vue d'ensemble de l'appareil et de l'équipement)

Éclairage*	
Classe d'efficacité énergétique ^{A)} *	Source lumineuse*
Ce produit contient une ou plusieurs sources lumineuses de la classe d'efficacité énergétique F	LED

A) L'appareil peut contenir des sources lumineuses de différentes classes d'efficacité énergétique. La classe d'efficacité énergétique la plus basse est indiquée.

fonctionnement, vérifiez en premier lieu si le problème ne provient pas d'une erreur de manipulation. Dans ce cas, les frais qui en résulteraient seraient à charge de l'utilisateur, même en période de garantie.

L'utilisateur peut remédier lui-même aux défaillances suivantes.

8.2 Défaillance technique

Cet appareil a été conçu et fabriqué pour en garantir la sécurité de fonctionnement et une grande longévité. Si une anomalie devait néanmoins se manifester lors de son

8.2.1 Fonctionnement de l'appareil

Erreur	Cause	Mesures à prendre
L'appareil ne fonctionne pas.	→ L'appareil n'est pas allumé.	▶ Allumer l'appareil.
	→ La fiche n'est pas insérée correctement dans la prise.	▶ Vérifier le branchement de la fiche.
	→ Le fusible de la prise est endommagé.	▶ Vérifier le fusible.
	→ Panne de courant	▶ Garder l'appareil fermé. ▶ Protection des aliments : poser des accumulateurs de froid sur les aliments ou utiliser un congélateur décentralisé en cas de panne de courant prolongée.
	→ La fiche de l'appareil ne s'insère pas correctement dans l'appareil.	▶ Vérifier la fiche de l'appareil.
La température n'est pas suffisamment basse.	→ La porte de l'appareil n'est pas fermée correctement.	▶ Fermer la porte de l'appareil.
	→ La ventilation et l'aération ne sont pas suffisantes.	▶ Dégager et nettoyer la grille d'aération.
	→ La température ambiante est trop élevée.	▶ Respecter les bonnes conditions environnementales : (voir 1.4 Domaine d'application de l'appareil)
	→ L'appareil a été ouvert trop souvent ou trop longtemps.	▶ Attendre que la température requise se rétablisse d'elle-même. Si cela ne fonctionne pas, s'adresser au service client (voir 8.3 Service client) .
	→ La température est mal réglée.	▶ Régler la température à la baisse et vérifier au bout de 24 heures.
	→ L'appareil est placé trop près d'une source de chaleur (cuisinière, radiateur, etc.).	▶ Changer l'emplacement de l'appareil ou de la source de chaleur.

8.3 Service client

Vérifiez d'abord si vous pouvez corriger l'erreur vous-même . Si ce n'est pas le cas, adressez-vous au service client.

Vous trouverez l'adresse dans la brochure de « service Liebherr » jointe.



AVERTISSEMENT

Réparation non effectuée par du personnel qualifié ! Blessures.

- ▶ Ne faire effectuer les réparations et interventions sur l'appareil et la ligne de réseau qui ne sont pas explicitement nommés (voir 7 Entretien) que par le S.A.V.
- ▶ Faire remplacer le câble d'alimentation endommagé uniquement par le fabricant ou par son service après-vente ou toute autre personne qualifiée.
- ▶ Sur les appareils équipés d'un connecteur IEC, le remplacement peut être effectué par le client.

8.3.1 Contacter le service client

S'assurer d'avoir sous la main les informations suivantes sur l'appareil :

- Désignation de l'appareil (modèle et index)
 - N° de service (service)
 - N° de série (N° S)
 - ▶ Ouvrir les informations sur l'appareil sur l'écran (voir 5.3.15 Info).
- ou-**
- ▶ Relever les informations sur l'appareil sur la plaque signalétique. (voir 8.4 Plaque signalétique)
 - ▶ Prendre note des informations sur l'appareil.
 - ▶ Informer le service client : Communiquer les erreurs et les informations sur l'appareil.
 - ▷ Ceci vous permettra de bénéficier d'un service rapide et précis.
 - ▶ Suivre les autres consignes du service client.

8.4 Plaque signalétique

La plaque signalétique se trouve à l'intérieur de l'appareil. Voir la documentation générale.

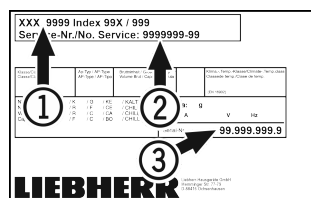


Fig. 105

- (1) Désignation de l'appareil
- (2) N° de SAV
- (3) N° de série

9 Mise hors service

- ▶ Vider l'appareil.
- ▶ Éteindre l'appareil.
- ▶ Débrancher la prise d'alimentation.
- ▶ Enlever la fiche de l'appareil si nécessaire : la sortir et la déplacer simultanément de gauche à droite.
- ▶ Nettoyer l'appareil. (voir 7.2 Nettoyer l'appareil)
- ▶ Laisser la porte ouverte pour éviter la formation de mauvaises odeurs.

Remarque

Appareil endommagé et dysfonctionnement !

- ▶ Après la mise hors service, ne stocker l'appareil qu'à une température ambiante comprise entre -10 °C et +50 °C.

10 Élimination

10.1 Préparer l'appareil pour l'élimination



Li-Ion

Liebherr utilise des piles dans certains appareils. Au sein de l'UE, le législateur oblige l'utilisateur final à retirer les batteries avant l'élimination des appareils usagés afin de protéger l'environnement. Si votre appareil contient des piles, une notice correspondante est jointe à l'appareil.

Lampes Si vous pouvez retirer les lampes vous-même sans les endommager, retirez-les également avant l'élimination.

- ▶ Mise hors service de l'appareil.
- ▶ Appareil avec piles : retirez les piles. Description : voir le chapitre **Maintenance**.
- ▶ Si possible : retirez les lampes sans les endommager.

10.2 Éliminer l'appareil dans le respect de l'environnement



L'appareil contient encore des matériaux de valeur et doit être collecté séparément des déchets non triés.



Li-Ion



Li-Ion

Éliminez les piles séparément de l'appareil usagé. Les batteries peuvent être collectées gratuitement dans un point de vente ou un centre de recyclage.

Lampes

Éliminez les lampes retirées via les systèmes de collecte appropriés.

En Allemagne :

Vous pouvez éliminer gratuitement l'appareil dans l'un des conteneurs de collecte de classe 1 de vos centres de recyclage locaux. En cas d'achat d'un réfrigérateur/congélateur neuf dans un point de vente dont la surface de vente est supérieure à 400 m², celui-ci reprend également gratuitement l'appareil usagé.



AVERTISSEMENT

Fuite de réfrigérant et d'huile !

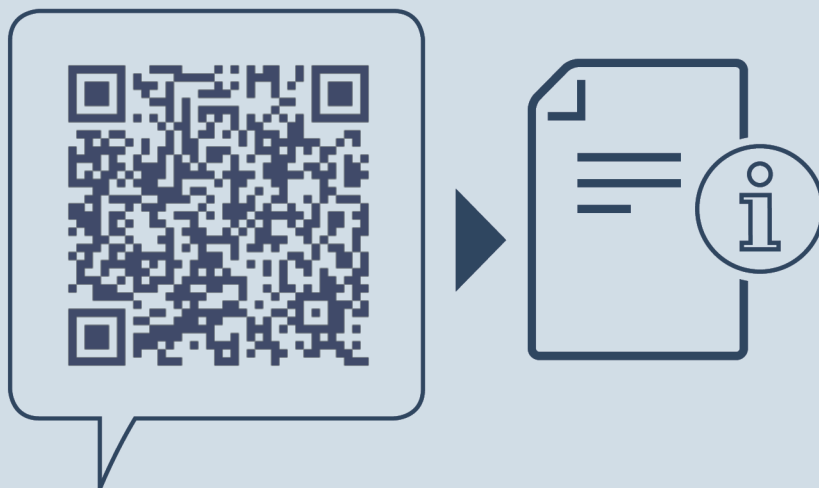
Incendie. Le réfrigérant est écologique mais inflammable. L'huile est également inflammable. En cas de fuite, le réfrigérant et l'huile peuvent s'enflammer en cas de concentration élevée et de contact avec une source de chaleur externe.

- ▶ Ne pas endommager la tuyauterie du circuit réfrigérant et le compresseur.

- ▶ Veillez à ne pas endommager l'appareil pendant le transport.
- ▶ Éliminez les piles, les lampes et l'appareil conformément aux directives susmentionnées.

11 Informations complémentaires

Vous trouverez de plus amples informations sur les conditions de garantie dans la brochure de service jointe ou sur Internet à l'adresse <https://home.liebherr.com>.



home.liebherr.com/fridge-manuals

FR réfrigérateur
NOTICE ORIGINALE

Date de publication : 20230612

Index des réf. : 7080682-00

Liebherr-Hausgeräte GmbH
Memminger Straße 77-79
88416 Ochsenhausen
Deutschland