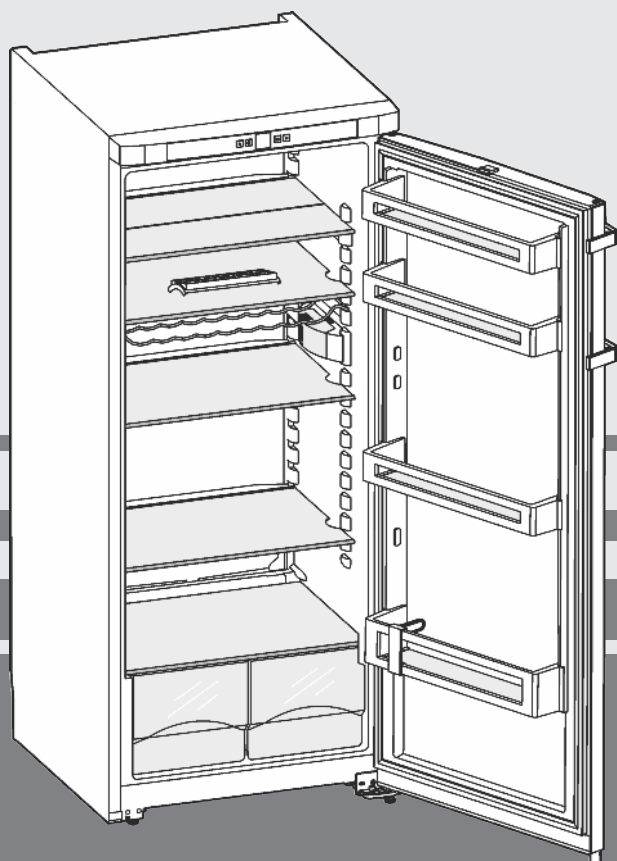


Bruksanvisning

Kjøleskap

NO



20210317 **7082831 - 03**

K(sI)2630/3130

LIEBHERR

Oversikt over enheten

Innhold

1	Oversikt over enheten	2
1.1	Oversikt over enheten og utstyret.....	2
1.2	Enhetsens bruksområde.....	2
1.3	Konformitet.....	3
1.4	EPREL-database.....	3
1.5	Oppstillingsmål.....	3
1.6	Spare energi.....	3
2	Generelle sikkerhetsanvisninger	3
3	Betjenings- og kontrollelementer	4
3.1	Betjenings- og kontrollelementer.....	4
3.2	Temperaturdisplay.....	5
4	Oppstart	5
4.1	Transportere enheten.....	5
4.2	Sette enheten på plass.....	5
4.3	Hengsle om dørene.....	6
4.4	Innbygging i kjøkkeninnredning.....	7
4.5	Kassere emballasjen.....	8
4.6	Kople til enheten.....	8
4.7	Slå på enheten.....	8
5	Betjening	8
5.1	Lysstyrke på temperaturdisplayet.....	8
5.2	Kjøle matvarer.....	8
5.3	Innstilling av temperaturen.....	8
5.4	SuperCool.....	9
5.5	Vifte.....	9
5.6	Hyller.....	9
5.7	Bruke delbare hyller.....	9
5.8	Dørhylle.....	9
6	Vedlikehold	10
6.1	Tining.....	10
6.2	Rengjøre enheten.....	10
6.3	Bytt ut innvendig belysning med LED lampe.....	10
6.4	Kundeservice.....	10
7	Feil	11
8	Sette ut av drift	11
8.1	Slå av enheten.....	11
8.2	Sette ut av drift.....	12
9	Kassere enheten	12

Produsenten arbeider kontinuerlig med å videreutvikle alle typer og modeller. Vi håper derfor du har forståelse for at vi må ta forbehold om endringer i form, utstyr og teknologi.

Les anvisningene i denne veiledningen grundig for å bli kjent med alle fordelene ved dette produktet.

Veiledningen gjelder for flere modeller, og avvik kan forekomme. Avsnitt som kun omhandler spesielle modeller, er merket med en stjerne (*).

Anvisninger er merket med en ►, og resultater er merket med en ▢.

1 Oversikt over enheten

1.1 Oversikt over enheten og utstyret

Merk

- Legg matvarene inn som vist på bildet. Dermed arbeider apparatet ditt energisparende.
- Hyllene, skuffene og kurvene er anordnet for optimal energieffektivitet ved levering.

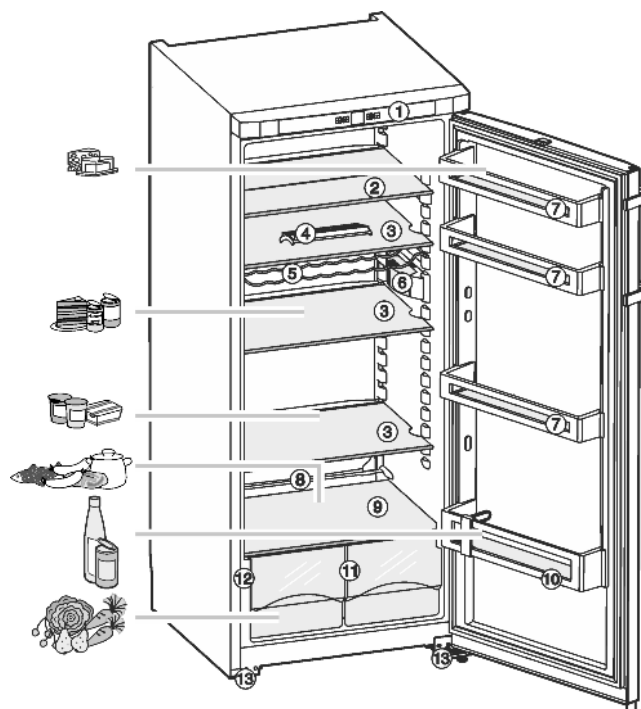


Fig. 1

- | | |
|--------------------------------------|---|
| (1) Betjenings- og kontrollelementer | (8) Kondensvannutløp |
| (2) Hyller, delbare | (9) Kaldeste sone |
| (3) Hyller*, justerbare | (10) Flaskehylle* |
| (4) Egghylle | (11) Grønnsakskuff |
| (5) Flaskehylle | (12) Typeskilt |
| (6) Innvendig belysning | (13) Justerbare føtter foran, transporthjul bak |
| (7) Justerbare dørhyller | |

1.2 Enhetsens bruksområde

Riktig bruk

Enhetsen egner seg utelukkende for kjøling av matvarer i vanlig husholdning eller liknende bruk. Herunder kommer for eksempel også bruk ved

- i personalkjøkken, frokostpensjonater,
- av gjester i pensjonater, hoteller, moteller og andre overnattingsbedrifter,
- ved catering og liknende service i storhandelen.

Enhetsen er ikke egnet for infrysing av matvarer.

Enhetsen er ikke beregnet til bruk som innebygget enhet.

Ingen annen bruk er tillatt.

Førutsebar feilbruk

Følgende bruk er uttrykkelig forbudt:

- Lagring og kjøling av medikamenter, blodplasma, laboratoriepreparater eller liknende produkter og stoffer som er behandlet i EU-direktiv 2007/47/EF
- Bruk i eksplosjonsfarlige områder

Misbruk av enhetsen kan føre til skader på oppbevarte varer eller at de ødelegges.

Klimaklasser

Enheten er i henhold til klimaklassen beregnet på bruk ved begrensede omgivelsestemperaturer. Enhetens klimaklasse er angitt på typeskiltet.

Merk

► For å garantere feilfri drift må angitte omgivelsestemperaturer overholdes.

Klimaklasse	for omgivelsestemperaturer på
SN	10 °C til 32 °C
N	16 °C til 32 °C
ST	16 °C til 38 °C
T	16 °C til 43 °C

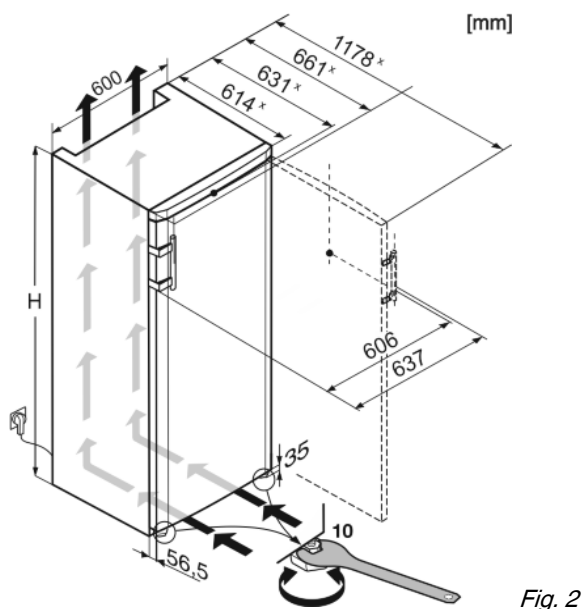
1.3 Konformitet

Det er utført en lekkasjekontroll på kjølemiddelkretsen. Apparatet samsvarer med de gjeldende sikkerhetsbestemmelsene samt direktivene 2014/35/EU, 2014/30/EU, 2009/125/EG, 2011/65/EU og 2010/30/EU.

1.4 EPREL-database

Fra den 1. mars 2021 er informasjonen om energiforbruksmerkingen og økodesignkravene å finne i den europeiske produkt databasen (EPREL). Under følgende link, <https://eprel.ec.europa.eu/>, kommer du til produkt databasen. Her blir du oppfordret til å angi modellkoden. Modellkoden finner du på typeskiltet.

1.5 Oppstillingsmål

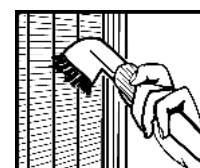


	H
K(s) 2630	1250
K(s) 3130	1447

* Ved apparater med vedlagte veggdistanseholdere økes målet med 35 mm (se 4.2 Sette enheten på plass).

1.6 Spare energi

- Sørg for at det alltid er god ventilasjon. Ikke dekk til ventilasjonsåpninger eller -gitre.
 - Ventilasjonsåpningene må ikke blokkeres.
 - Ikke plasser enheten i direkte sollys eller like ved ovner, radiatorer og liknende.
 - Energiforbruket er avhengig av forholdene på oppstillingsplassen, f.eks. temperaturen i omgivelsene (se 1.2 Enhetens bruksområde). Ved varmere omgivelsestemperatur kan energiforbruket være høyere.
 - Hold døren åpen så kort tid som mulig
 - I forhold til hvor lavt temperaturen innstilles blir energiforbruket høyere.
 - Innordne matvarer sortert: home.liebherr.com/food.
 - Oppbevar alle matvarer godt innpakket og tildekket. Unngå rimdannelse.
 - Ta ut matvarer kun så lenge det er nødvendig, slik at de ikke blir for varme.
 - Sette inn varme matvarer: La først kjøle seg ned til romtemperatur.
- Støvavleiringer øker energiforbruket:



- Fjern støvet fra metallgitteret foran kuldemaskinen med varmeveksler på baksiden av enheten én gang per år

2 Generelle sikkerhetsanvisninger

Farer for brukeren:

- Denne enheten kan brukes av barn samt av personer med nedsatte fysiske, sensoriske eller mentale evner eller som mangler erfaring eller kunnskaper, dersom de er under oppsikt eller har fått opplæring i sikker bruk av enheten og forstår farene som utgår fra den. Påse at barn ikke leker med enheten. Barn må ikke få rengjøre enheten eller utføre vedlikehold på den uten tilsyn. Barn fra 3-8 år kan fylle og tømme enheten. Barn under 3 år skal holdes på avstand fra apparatet, hvis de ikke er under kontinuerlig oppsikt.
- Trekk alltid i støpselet når du trekker støpselet ut av stikkontakten for å skille enheten fra strømmettet. Ikke trekk i kablet.
- I tilfelle feil: Trekk ut støpselet eller skru ut sikringen.
- Strømtilførselsledningen må ikke skades. Enheten må ikke brukes med skadet strømtilførselsledning.
- Reparasjoner og inngrep i enheten samt utskifting av strømtilførselsledningen skal kun utføres av kundeservice eller av faglig opplært person
- Denne enheten skal kun installeres, tilkoples og avfallsbehandles i overensstemmelse med anvisningene.
- Ta godt vare på denne anvisningen og gi den videre til en eventuell senere eier.

Fare for brann:

Betjenings- og kontrollelementer

- Kjølemiddelet i enheten (angivelser på type-skiltet) er miljøvennlig, men brennbar. Kjøle-middel som spruter ut, kan antennes
 - Skad ikke rørene til kuldekretsen.
 - Ikke bruk antenningskilder inne i enheten.
 - Ikke bruk noen elektriske apparater (f.eks. dampvaskere, varmeelementer, iskremma-skiner osv.) inne i apparatet.
 - Ved lekkasje av kuldemiddel: Fjern åpen ild eller tennkilder i nærheten av lekkasje-stedet. Luft rommet godt. Varsle kundese-rvice.
- Oppbevar aldri eksplosive stoffer eller spray-bokser med brennbare drivmidler, f. eks. butan, propan, pentan osv. i enheten. Les innholdsdeklarasjonen på sprayboksen eller kontroller om den er merket med et flamme-symbol. Gass som lekker ut, kan antennes av elektriske komponenter.
- Brennende stearinlys, lamper og andre gjen-stander med åpen flamme skal holdes unna apparatet, for å hindre at apparatet tar fyr.
- Alkoholholdige drikker eller andre beholdere som inneholder alkohol må kun oppbevares tett lukket. Alkohol som lekker ut, kan antennes av elektriske komponenter

Fall- og vippefare:

- Ikke stå på sokkelen, skuffer, dører osv. Dette må ikke brukes som stigebrett eller som fotstøtte. Dette gjelder særlig for barn.

Fare for matforgiftning:

- Matvarer som er lagret for lenge, skal ikke fortæres.

Fare for forfrysninger, lammelser og smerter:

- Unngå langvarig hudkontakt med kalde overflater eller kjøle-/frossenvarer, eller bruk beskyttelse, f.eks. hansker.

Fare for personskade og materielle skader:

- Varm damp kan føre til personskader. Bruk aldri elektrisk varme- eller damprengjøringsutstyr, åpen ild eller defrostspray ved avising
- Bruk aldri skarpe gjenstander for å fjerne is

Klemfare:

- Ikke plasser hånden på hengselet når du åpner og lukker døren. Du kan klemme fingrene.

Symboler på enheten:



Symbolet kan være plassert på kompres-soren. Det refererer til oljen i kompressoren og gjør oppmerksom på følgende fare: Kan være dødelig ved svelging og inntrengning i pusteveiene. Denne merknaden har kun betydning for resirkulering. Ved normal drift er det ingen fare.



Symbolet befinner seg på kompressoren og merker faren om brannfarlige stoffer. Ikke fjern klistremerket.



Denne eller et lignende klistremerke kan finne seg på baksiden av apparatet. Det gjelder for innskummede paneler i døren og/eller i huset. Denne merknaden har kun betydning for resirkulering. Ikke fjern klistremerket.

Ta hensyn til de spesielle anvisningene i de andre kapitlene:

	FARE	Kjennetegner en umiddelbart farlig situasjon som kan føre til død eller alvorlig personskade dersom den ikke unngås.
	ADVARSEL	Kjennetegner en farlig situasjon som eventuelt kan føre til død eller alvorlig personskade dersom den ikke unngås.
	FORSIKTIG	Kjennetegner en farlig situasjon som eventuelt kan føre til lett eller middels personskade dersom den ikke unngås.
	PASS PÅ	Kjennetegner en farlig situasjon som eventuelt kan føre til materielle skader dersom den ikke unngås.
	Merk	Kjennetegner nyttige råd og tips

3 Betjenings- og kontrollelementer

3.1 Betjenings- og kontrollelementer

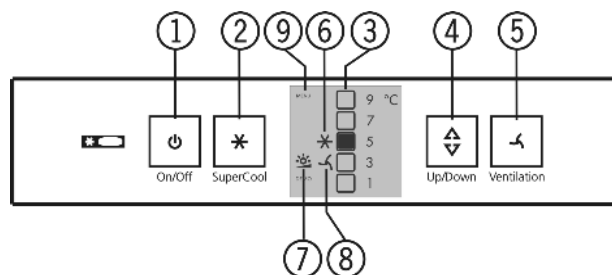


Fig. 3

- | | |
|------------------------|------------------------|
| (1) Knapp On/Off | (6) Symbol SuperCool |
| (2) Tasten SuperCool | (7) Symbol Lysstyrke |
| (3) Temperaturvisning | (8) Symbol Ventilasjon |
| (4) Innstillingsknapp | (9) Symbol Meny |
| (5) Tasten Ventilasjon | |

3.2 Temperaturdisplay

Under normal drift vises følgende

- innstilt kjøledeltemperatur

Temperaturdisplayet blinker

- temperaturinnstillingen endres

4 Oppstart

4.1 Transportere enheten

- ▶ Transporter enheten i emballasjen
- ▶ Transporter enheten stående
- ▶ Ikke transporter enheten alene

4.2 Sette enheten på plass



ADVARSEL

Brannfare på grunn av fuktighet!

Hvis strømførende deler eller strømtilførselsledningen blir fuktige, kan det føre til kortslutning.

- ▶ Enheten er beregnet på bruk i lukkede rom. Enheten skal ikke benyttes utendørs eller på steder som er utsatt for fuktighet og vannsprut.



ADVARSEL

Brannfare på grunn av kortslutning!

Når apparatets eller et annet apparats strømkabel/plugg berører apparatets bakside, kan strømkabelen/pluggen skades på grunn av apparatets vibrasjoner, og dette kan føre til kortslutning.

- ▶ Plasser apparatet slik at det ikke berører pluggen eller strømkabler.
- ▶ Ikke koble til apparatet eller andre apparater i stikkontakter som befinner seg bak apparatet.



ADVARSEL

Brannfare på grunn av kjølemiddel!

Kjølemiddelet i enheten er miljøvennlig, men brennbar. Kjølemiddel som spruter ut, kan antennes

- ▶ Rørene i kjølekretsen må ikke skades.



ADVARSEL

Fare for brann og skader!

- ▶ Varmeavgivende utstyr, f. eks. mikrobølgeovner, brødrister osv. skal ikke plasseres på enheten!



ADVARSEL

Fare for brann og materielle skader på grunn av blokkerte ventilasjonsåpninger!

- ▶ Ventilasjonsåpningene må alltid være frie. Sørg for at det alltid er god ventilasjon.

PASS PÅ

Fare for skade på grunn av kondensvann!

- ▶ Ikke still enheten opp like ved siden av en annen kjøle-/fryseenhet.

Merk

Hvis flere enheter stilles ved siden av hverandre, la det være en avstand på 100 mm mellom enhetene. Hvis denne avstanden ikke overholdes, dannes kondensvann mellom sideveggene på enhetene.

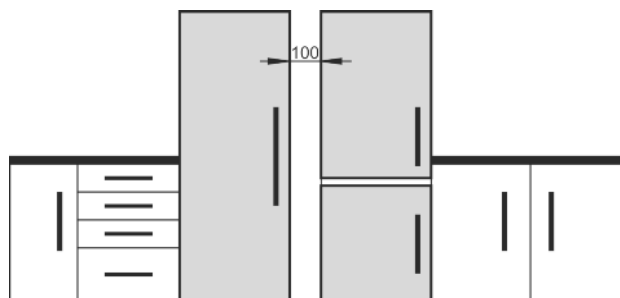
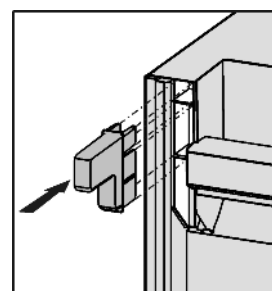


Fig. 4

- Kontakt leverandøren umiddelbart, før enheten kobles til, hvis du oppdager skader
- Underlaget på oppstillingsstedet skal være vannrett og jevnt
- Ikke plasser enheten i direkte sollys eller like ved ovner, radiatorer og liknende.
- Plasser apparatet alltid med baksiden direkte mot vegg og bruk vedlagte vegg-avstandsstykker (se nedenfor) mellom apparatet og vegg.
- Enheten må kun flyttes i tom tilstand.
- Enhetens underside må være på samme høyde som gulvet rundt.
- Forsøk aldri å sette enheten på plass uten hjelp
- Jo mer kjølemiddel det er i enheten, desto større må rommet være hvor enheten står. Hvis det oppstår en lekkasje og rommet er for lite, kan det oppstå en brennbar gass-luftblanding. Per 8 g kjølemiddel må oppstillingsrommet være minst 1 m³ stort. Angivelser for kjølemiddelet i enheten står på typeskiltet inne i apparatet.
- ▶ Ta bort strømtilførselsledningen på baksiden av enheten. Ta også bort ledningsholderen for å unngå vibrasjonsstøy!
- ▶ Fjern beskyttelsesfolien fra pyntelistene.
- ▶ Fjern alle transportsikringskomponenter.

For at det deklarerte energiforbruket skal nås, må avstandsstykkene som følger med noen av enhetene brukes. På den måten blir enhetens dybde ca. 35 mm større. Enheten fungerer helt som den skal uten avstandsstykker, men har et litt høyere energiforbruk.

- ▶ For apparater med vedlagte vegg-avstandsstykker, må avstandsstykkene monteres øverst til venstre og høyre på baksiden av apparatet.



- ▶ Kasser emballasjen (se 4.5 Kassere emballasjen) .



FORSIKTIG

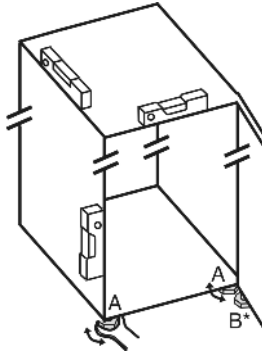
Fare for personskader eller materielle skader på grunn av velting og hvis apparatdøren faller ut!

Hvis den ekstra stillfoten på nedre lagerbukk ikke ligger riktig mot gulvet, kan døren falle ut eller apparatet velte. Dette kan føre til materielle skader og personskader.

- ▶ Sving ut den ekstra stillfoten inntil den ligger på gulvet.
- ▶ Sving deretter ytterligere 90°.

Oppstart

- Bruk vedlagte skrunøkkel og skru justeringsføttene (A) til enheten står jevnt og stabilt. Kontroller med et vater.
- Deretter skal døren stabiliseres: Skru ut justeringsfoten på lagerbukken (B), til den ligger mot gulvet, dreii så videre 90°.



Merk

- Rengjør enheten (se 6.2 Rengjøre enheten).

Hvis enheten plasseres i fuktige omgivelser, kan det danne seg kondensvann på utsiden av enheten.

- Sørg alltid for at det er god ventilasjon der enheten plasseres.

4.3 Hengsle om dørene

Ved behov kan du hengsle om døren:

Påse at følgende verktøy ligger klart:

- Torx 25
- Torx 15
- Skrutrekker
- vedlagte skrunøkkel
- ev. en annen person for monteringsarbeid



FORSIKTIG

Fare for personskade hvis døren slår ut!

- Hold døren godt fast.
- Sett døren forsiktig ned.

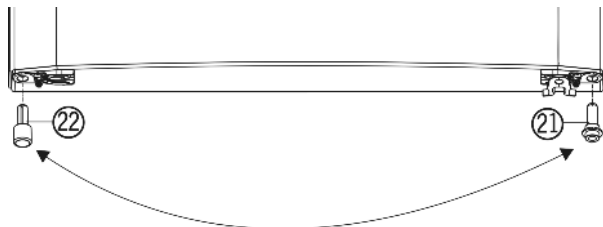


Fig. 5

- Ta avstandsstykket Fig. 5 (22) nede til venstre ut av døren.
- Dreii ut låseskruen Fig. 6 (1) nede til høyre på lagerbukken.
- Åpne døren.
- Ta tak i døren på undersiden og håndtakssiden og løft den.
- ▷ Lagerbolten Fig. 6 (21) frigjøres fra lagerbukken Fig. 7 (2).
- Hvis lagerbolten Fig. 6 (21) ikke frigjøres, trykker du ut bolten nedenfra.
- Vipp døren ut i underkant og ta den av.

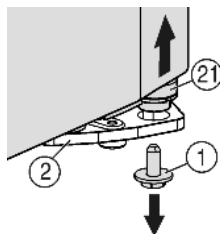


Fig. 6

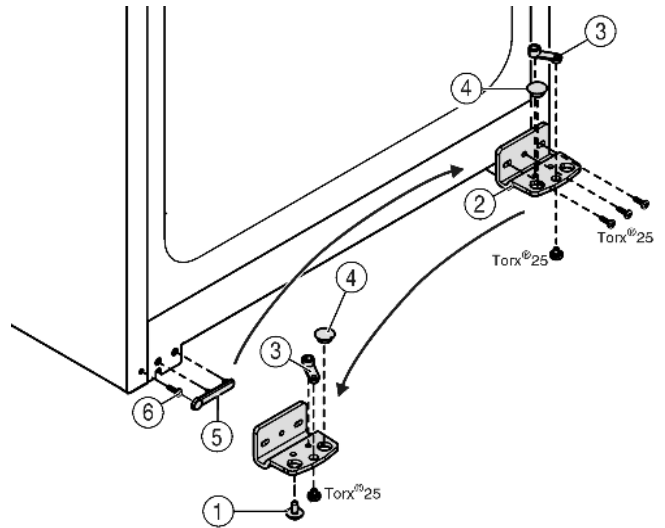


Fig. 7

- Skru av lagerbukken Fig. 7 (2).
- Skru av lagerdelen Fig. 7 (3) og flytt den over til det motsatte festehullet på lagerbukken, skru fast igjen.
- Ta pluggen Fig. 7 (4) ut av lagerbukken, og flytt den over til det motsatte festehullet på lagerbukken.
- Løft forsiktig av dekkelet Fig. 7 (5) på håndtakssiden.
- Skruen Fig. 7 (6) skrues ut og skrues inn igjen på motsatt side.
- Sett dekkelet Fig. 7 (5) på igjen.
- Skru fast igjen lagerbukken Fig. 7 (2) på den nye hengsel-siden (**med 4 Nm**), eventuelt ved hjelp av en batteridrevet skrumaskin.

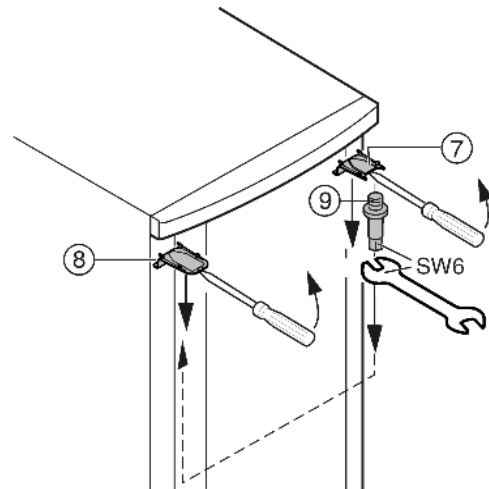


Fig. 8

- Vipp ut oppe dekkelet Fig. 8 (7) og dekkelet Fig. 8 (8) med en skrutrekker og fjern de på skrått nedover.
- Lagerbolten Fig. 8 (9) skrues ut og skrues inn igjen på motsatt side med minst (**med 4 Nm**).
- Monter dekkelet Fig. 8 (7) på den andre siden av lagerbolten igjen: sett den inn bak og la den klikke på plass foran.
- Monter dekkelet Fig. 8 (8) på den andre siden: sett den inn bak og la den klikke på plass foran.

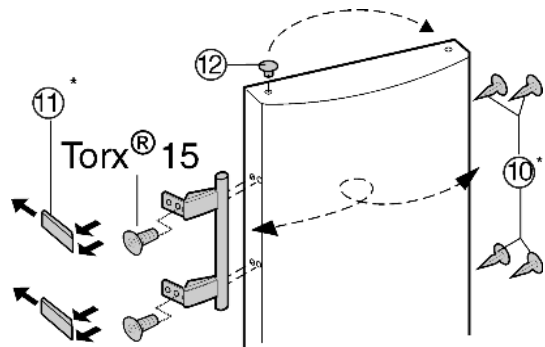


Fig. 9

- ▶ Løft pluggen *Fig. 9 (12)* ut av dørens lagerhylse, og sett den over på den andre siden.
- ▶ Demonter pluggene *Fig. 9 (10)* og trykkplatene *Fig. 9 (11)*, og sett de over på motsatt side.
- ▶ Pass på at trykkplatene klikker korrekt på plass når de monteres.
- ▶ Flytt fjærklemmen *Fig. 10 (20)* over til den andre siden: Press låsetappen ned, trekk fjærklemmen av over den.
- ▶ Skyv fjærklemmen inn igjen til den klikker på plass på den nye hengsel-siden.
- ▶ Trekk lagerbolten *Fig. 10 (21)* ut av dørhylsen, og sett den inn på motsatt side sammen med underlags-skiven. Låsetappen må peke mot dørens innside, sporet mot utsiden.
- ▶ Hekt døren ovenfra inn på lagerboltene *Fig. 8 (9)*.
- ▶ Sving døren inn nede, og sett lagerbolten *Fig. 10 (21)* inn i lagerbukken. Drei ev. på lagerbolten, slik at den kan klikke på plass.
- ▶ Skru inn sikkerhetsskruen *Fig. 6 (1)* nederst i lagerbolten, og trekk til (**med 4 Nm**).
- ▶ Juster ev. døren over de to langhullene i nedre lagerbukken i flukt med enhetens kabinett. Skru ut den midterste skruen.
- ▶ Sett avstandsstykket *Fig. 5 (22)* nede til høyre inn i døren igjen.

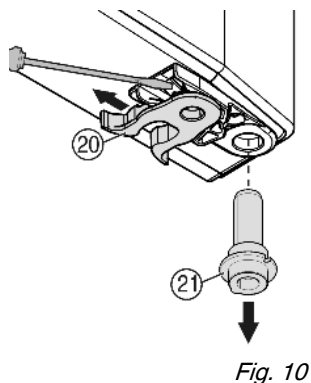


Fig. 10

4.4 Innbygging i kjøkkeninnredning

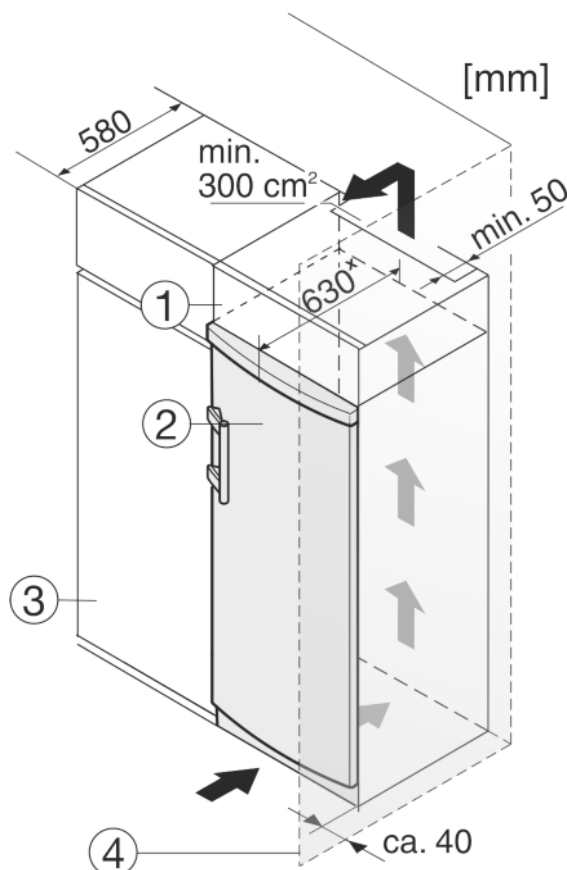


Fig. 11

- | | |
|---------------------|-----------------|
| (1) Innbyggingsskap | (3) Kjøkkenskap |
| (2) Enhet | (4) Vegg |

* På enheter med vedlagte vegg-avstandsstykker blir målet 35 mm (se 4.2 Sette enheten på plass) større.

Enheden kan bygges inn i kjøkkenskap. For å tilpasse enheten *Fig. 11 (2)* til kjøkkeninnredningens høyde, kan et innbyggingsskap *Fig. 11 (1)* monteres over enheten.

Ved ombygging med kjøkkenskap (dybde maks. 580 mm) kan enheten stilles opp direkte ved siden av kjøkkenskapet *Fig. 11 (3)*. Enheten står 34 mm lenger frem på siden * og 50 mm på midten av enheten * i forhold til kjøkkenskapets front.

PASS PÅ

Fare for skader gjennom overoppheting som følge av utilstrekkelig ventilasjon!

Dersom ventilasjonen er for lav, kan kompressoren bli skadet.

- ▶ Pass på at ventilasjonen er tilstrekkelig.
- ▶ Ta hensyn til kravene om ventilasjon.

Ventilasjonskrav:

- På baksiden av innbyggingsskapet må det være en ventilasjonskanal med en dybde på minst 50 mm langs hele innbyggingsskapets bredde.
- Ventilasjonsåpningen under taket på skapet må være minst 300 cm².
- Jo mer luft det er rundt enheten, desto mer energibesparende arbeider den.

Hvis enheten plasseres med hengslene mot en vegg *Fig. 11 (4)*, må avstanden mellom enheten og veggen være minst 40 mm. Dette tilsvarer hvor mye håndtaket stikker ut når døren er åpen.

ADVARSEL

Fare for personskade ved at døren faller ut!

Dersom lagerdelene ikke er skrudd godt nok til, kan døren falle ut. Dette kan føre til alvorlige personskader. Dessuten lukker i så fall døren ikke skikkelig, slik at enheten ikke kjøler som den skal.

- ▶ Skru lagerbukkene/lagerboltene godt til (med 4 Nm).
- ▶ Kontroller alle skruene og eventuelt etterstram dem.

Betjening

4.5 Kassere emballasjen



ADVARSEL

Emballasjematerialer og plastfolie kan medføre kvelningsfare!

- ▶ La aldri barn leke med emballasjen.

Emballasjen er fremstilt av resirkulerbare materialer:



- Bølgepapp/papp
- Deler av skummet polystyrol
- Beskyttelsesfilm og poser av polyetylen
- Spennbånd av polypropylen
- spikret treramme med skive av polyetylen*
- ▶ Lever emballasjen til et godkjent avfallsdeponeringssted.

4.6 Kople til enheten

PASS PÅ

Ikke-forskriftsmessig tilkobling!

Skader på elektronikken.

- ▶ Ikke bruk vekselretter.
- ▶ Ikke bruk strømsparingskontakt.



ADVARSEL

Ikke-forskriftsmessig tilkobling!

Fare for brann.

- ▶ Ikke bruk skjøteledning.
- ▶ Ikke bruk forgreningskontakter.

Strømtypen (vekselstrøm) og spenningen på oppstillingsstedet må samsvare med spesifikasjonene på typeskiltet (se 1 Oversikt over enheten).

Stikkkontakten må være jordet forskriftsmessig og være elektrisk sikret. Utløserstrømmen på sikringen må ligge mellom 10 A og 16 A.

Stikkkontakten må være lett tilgjengelig, slik at enheten raskt kan koples fra strømmettet i en nødsituasjon. Den må ligge utenfor området på baksiden av apparatet.

- ▶ Kontroller den elektriske tilkoplingen.
- ▶ Sett støpselet inn i stikkkontakten.



4.7 Slå på enheten

- ▶ Trykk på På/Av-knappen *Fig. 3 (1)*.
- ▷ Nå er enheten på. Temperaturdisplayet viser innstilt temperatur.
- ▷ Når alle LED-ene til temperaturindikatoren lyser i displayet, er demonstrasjonsmodusen aktivert. Kontakt kundeservice.

5 Betjening

5.1 Lysstyrke på temperaturdisplayet

Du kan tilpasse lysstyrken i temperaturdisplayet til lysforholdene i omgivelsene.

5.1.1 Stille inn lysstyrke

Bakgrunnsbelysningen kan enten slås av eller innstilles på ett av fem trinn. Bakgrunnsbelysningen er deaktivert fra fabrikk.

- ▶ Aktiver innstillingsmodus: Trykk tasten SuperCool *Fig. 3 (2)* ca. 5 s.
- ▷ Symbol Menu *Fig. 3 (9)* lyser, og Symbol lysstyrke *Fig. 3 (7)* blinker.

- ▶ Bekreft funksjonen Lysstyrke: Trykk kort på Taste SuperCool *Fig. 3 (2)*.

- ▷ Lysstyrke-symbolet *Fig. 3 (7)* lyser.



- ▶ Med innstillingsknappen *Fig. 3 (4)* velger du enten "av" eller ønsket lysstyrke. Jo flere felt som lyser i temperaturdisplayet, jo lysere blir det. Når ingen felt lyser, betyr det "av".

- ▶ Bekreft: Trykk Taste SuperCool *Fig. 3 (2)*.

- ▷ Lysstyrke-symbolet *Fig. 3 (7)* blinker.

- ▷ Lysstyrken er innstilt på den nye verdien.

- ▶ Deaktiver innstillingsmodus: Trykk på On/Off *Fig. 3 (1)* -knappen.

-eller-

- ▶ Vent i 5 min.

- ▷ Lysstyrke-symbolet *Fig. 3 (7)* og menysymbolet *Fig. 3 (9)* slukker.

- ▷ Nå vises temperaturen i temperaturdisplayet igjen.

5.2 Kjøle matvarer

Det er kaldest like over grønnsaksskuffene mot bakveggen. Det er varmest i øvre del av enheten og i døren.

Merk

Energiankulutus kohooa ja jäädytysteho laskee, jos ilmanvaihto ei ole riittävä.

- ▶ Pidä tuulettimen ilmaaot aina vapaina.

- ▶ Oppbevar matvarer som lett blir bedrevet, som ferdigretter, kjøtt- og pølseprodukter, i den kaldeste sonen. Plasser og sorter smør og hermetikk i den øvre delen og i døren. (se 1 Oversikt over enheten)

- ▶ Bruk emballasje som kan gjenvinnes, som plast-, metall-, aluminiums- og glassbeholdere samt beskyttelsesfolier

- ▶ Rått kjøtt eller fisk skal alltid oppbevares i rene, lukkede beholdere på nederste hylle i kjøleområdet, slik at andre matvarer ikke blir berørt eller at det ikke kan dryppe på disse.

- ▶ Matvarer som lett kan anta eller avgi lukt eller smak, samt væsker, skal alltid oppbevares tildekket eller i lukkede beholdere.

- ▶ Bruk den fremre flaten på kjøledelbunnen kun til å legge fra deg kjølevarer en kort stund, f.eks. mens du rydder inn eller sorterer matvarer. La ikke kjølevarer stå her. De kan bli skjøvet bakover eller velte når døren lukkes.

- ▶ Ikke la matvarene ligge for tett inntil hverandre, slik at luften kan sirkulere fritt

5.3 Innstilling av temperaturen

Temperaturen avhenger av følgende faktorer:

- hvor ofte døren åpnes
- Varigheten på døråpningen
- romtemperaturen der enheten er plassert
- typen og mengden frosne matvarer og hvilken temperatur de har

Anbefalte temperaturinnstillinger: 5 °C

Temperaturen kan endres til enhver tid. Når innstillingen 1 °C er nådd, begynnes det igjen med 9 °C.

- ▶ Hente frem temperaturrendringer: Trykk en gang på innstillingsknappen *Fig. 3 (4)*.

- ▷ LED-en for aktuell temperatur blinker i temperaturdisplayet.

- ▶ Trykk flere ganger på innstillingsknappen *Fig. 3 (4)* til ønsket temperatur lyser på LEDen.

Merk

- ▶ Ved å trykke lenge på innstillingsknappen innstilles en litt kaldere verdi innenfor et lite temperaturområde (f.eks: mellom 5 °C og 7 °C). LED-en for det nest laveste temperaturområdet blinker da i temperaturdisplayet.

5.4 SuperCool

Med SuperCool kopler du om til høyeste kjøleeffekt. Dette senker kjøletemperaturen. Bruk SuperCool for å avkjøle store mengder matvarer raskt.



Når SuperCool er innkoplet, kan viften* gå. Enheten arbeider med maksimal kjøleeffekt, og støyen fra kjøleaggregatet kan derfor øke i en periode.

SuperCool har litt høyere energiforbruk.

5.4.1 Slå på SuperCool

- ▶ Trykk kort på SuperCool-knappen *Fig. 3 (2)*.
- ▷ SuperCool-symbolet *Fig. 3 (6)* lyser i displayet.

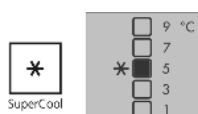


Fig. 12

- ▷ Kjøletemperaturen synker til laveste verdi
- ▷ SuperCool er slått på
- ▷ SuperCool kobles automatisk ut. Enheten fortsetter å arbeide i normal energisparemodus.

5.4.2 Slå av SuperCool manuelt

- ▶ Trykk kort på SuperCool-knappen *Fig. 3 (2)*.
- ▷ SuperCool-symbolet *Fig. 3 (6)* slukker i displayet.
- ▷ SuperCool er slått av.

5.5 Vifte

Ved hjelp av viften kan du kjøle ned store mengder matvarer raskt, og fordele temperaturen relativt jevnt på alle nivåer i kjøleenheten.



Luftsirkulasjonskjøling anbefales:

- ved høy romtemperatur (høyere enn 33 °C)
- ved høy luftfuktighet

Luftsirkulasjonen fører til litt høyere energiforbruk. For å spare energi slås viften automatisk av når døren åpnes.

5.5.1 Slå på viften

- ▶ Trykk kort på vifteknappen *Fig. 3 (5)*.
- ▷ viftesymbolet *Fig. 3 (8)* lyser.

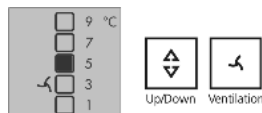


Fig. 13

- ▷ Nå er viften aktivert. På noen enheter slår den seg først på, når kompressoren arbeider.

5.5.2 Slå av viften

- ▶ Trykk kort på vifteknappen *Fig. 3 (5)*.
- ▷ viftesymbolet *Fig. 3 (8)* slukker.
- ▷ Nå er viften deaktivert.

5.6 Hyller

5.6.1 Flytte eller fjerne hyllene

Uttrekkssikringer hindrer at hyllene kan trekkes ut ved et uhell

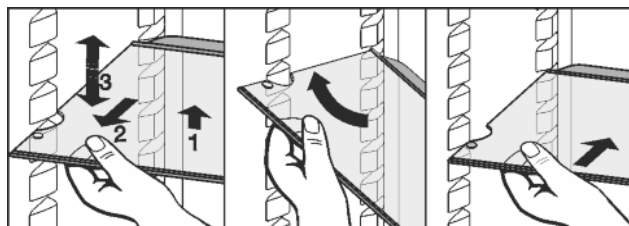
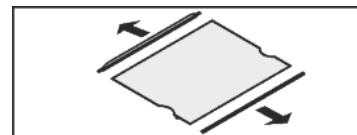


Fig. 14

- ▶ Løft hyllen og trekk den litt forover.
- ▶ Juster hyllen i høyden. Til dette skyver du holderne langs sporene.
- ▶ Hvis du vil fjerne hyllen helt, stiller du den på skrått og trekker den ut forover.
- ▶ Skyv alltid inn hyllene med anslagslisten vendt innover og oppover.
- ▷ Matvarene fryser ikke fast på bakveggen.

5.6.2 Demontere hyllene

- ▶ Hyllene kan demonteres for rengjøring.



5.7 Bruke delbare hyller

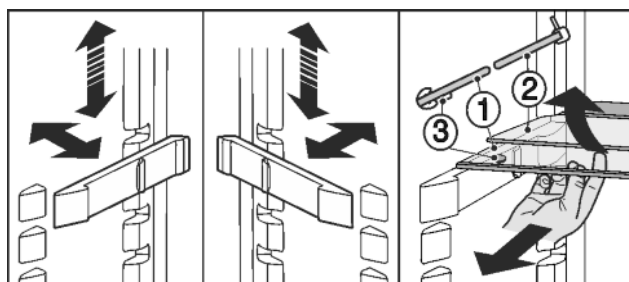


Fig. 15

Justere i høyden:

- ▶ Trekk glassplatene enkeltvis ut fremover.
 - ▶ Trekk støtten ut av festet og lås den fast i ønsket høyde.
- Bruke begge hyllene:
- ▶ Løft øvre glassplate, trekk nedre glassplate ut fremover.
 - ▷ Glassplaten 1 med stoppere mot uttrekking må ligge foran, slik at stopperne (3) peker nedover.

5.8 Dørhylle

5.8.1 Omplassere hyllene

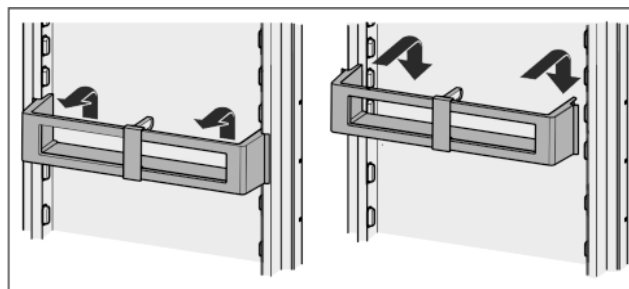


Fig. 16

Vedlikehold

5.8.2 Demontere dørhyllene

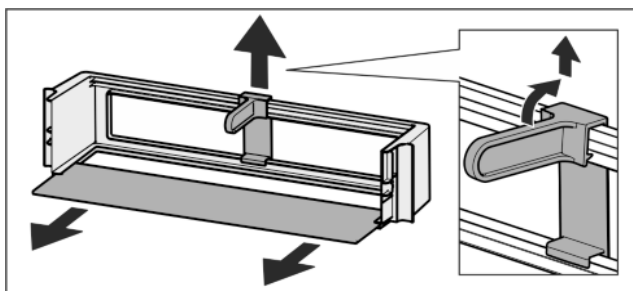


Fig. 17

- ▶ Dørhyllene kan demonteres for rengjøring.

6 Vedlikehold

6.1 Tining

6.1.1 Avriming av kjøledel

Kjøledelen avrimes automatisk. Smeltevannet fordamper. Vandrdåper eller et tynt rim- eller islag på bakveggen er avhengig av funksjon og helt normal.

- ▶ Rengjør dreneringsåpningen regelmessig, slik at smeltevannet kan renne ut (se 6.2 Rengjøre enheten).

6.2 Rengjøre enheten

Rengjør apparatet regelmessig.



ADVARSEL

Fare for personskader og materielle skader på grunn av varm damp!

Varm damp kan føre til forbrenninger og kan skade overflatene.

- ▶ Bruk aldri damprengjøringsutstyr!

PASS PÅ

Feil rengjøring skader enheten!

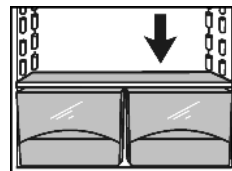
- ▶ Ikke bruk konsentrert rengjøringsmiddel.
- ▶ Ikke bruk slipende svamper eller stålull som kan lage riper.
- ▶ Ikke bruk sterke, skurende, sand-, klorid- eller syreholdige rengjøringsmidler.
- ▶ Ikke bruk kjemiske løsemidler.
- ▶ Typeskiltet inne i enheten må ikke skades eller fjernes. Det er viktig for kundeservice.
- ▶ Ledninger og andre deler må ikke rives løs, bøyes eller skades.
- ▶ Unngå at rengjøringsvann trenger inn i avløpsrennen, ventilasjonsgitteret og elektriske komponenter.
- ▶ Bruk myke rengjøringskluter og universalrens med nøytral pH-verdi.
- ▶ Bruk kun rengjøringsmidler og pleiemidler som ikke er skadelig for matvarer.

- ▶ Ta alle gjenstander ut av apparatet.
- ▶ Trekk støpselet ut av stikkkontakten.



- ▶ Rengjør de **utvendige og innvendige plastflatene** med lunkent vann og litt rengjøringsmiddel for hånd.
- ▶ Tørk av de **lakkerte sideveggene** utelukkende med en myk og ren klut. Bruk lunkent vann med nøytralt rengjøringsmiddel hvis det er mye smuss.
- ▶ Tørk av de **lakkerte dørøverflatene** utelukkende med en myk og ren klut. Bruk eventuelt litt vann eller et nøytralt rengjøringsmiddel hvis det er mye smuss. Alternativt kan du også bruke en mikrofiberklut.

- ▶ Rengjør **avløpsåpningen**: Fjern eventuelt smuss med et tynt hjelpemiddel, for eksempel en kutips.



- ▶ De fleste **tilhørende komponenter** kan demonteres for rengjøring: se i det tilhørende kapittelet.
- ▶ Rengjør **skuffene** med lunkent vann og litt rengjøringsmiddel for hånd.
- ▶ Rengjør **andre tilhørende komponenter** med lunkent vann og litt rengjøringsmiddel for hånd.

Etter rengjøring:

- ▶ Tørk av enheten og utstyrsdelene med en tørr klut.
- ▶ Sett inn støpselet og slå på enheten igjen. Når temperaturen er lav nok:
- ▶ Legg matvarene inn igjen.

6.3 Bytt ut innvendig belysning med LED lampe

I apparatet brukes det som standard en LED lampe til innvendig belysning.

Ved bruk av en lyspære:

- Bruk en lyspære med maks. 15 W og fatning E14.
- Strømtype (vekselstrøm) og spenning på oppstillingsplassen må stemme overens med spesifikasjonene på typeskiltet (se 1 Oversikt over enheten).

Ved bruk av en LED lampe:

- Bruk kun original LED lampe fra produsenten. Lampen kan bestilles via kundeservicen eller fagforhandlere (se 6.4 Kundeservice).



ADVARSEL

Fare for personskade på grunn av LED-lampe!

Lysintensiteten til LED-lampen tilsvarer risikogruppe RG 2.

Dersom dekselet fjernes:

- ▶ Ikke se rett inn i lyskilden med optiske linser fra umiddelbar nærhet. Øynene skal bli skadet.



ADVARSEL

Brannfare pga. LED lampe!

Når du setter inn andre LED lamper er det fare for overoppheting eller brann.

- ▶ Bruk originale LED til produsenten.

- ▶ Slå av apparatet.
- ▶ Trekk ut nettstøpselet eller slå av sikring.
- ▶ Lampeskjermen gripes oppe og nede *Fig. 18 (1)*.
- ▶ Lampeskjermen løsnes på baksiden og hektes av *Fig. 18 (2)*.
- ▶ Skift pære *Fig. 18 (3)*.
- ▶ Hekt skjermen på igjen og fest den på sidene.

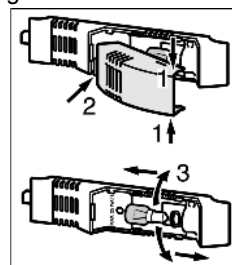


Fig. 18

6.4 Kundeservice

Prøv først å utbedre feilen selv ved hjelp av tabellen (se 7 Feil). Kontakt kundeservice hvis du ikke finner ut av problemet. Du finner kontaktinformasjon i den vedlagte listen over servicesteder.



ADVARSEL

Amatørmessig utført reparasjon kan føre til personskader!

- ▶ Reparasjoner og inngrep i enheten eller strømforsyningsdelene, som ikke uttrykkelig er nevnt i (se 6 Vedlikehold), skal kun utføres av kundeservice.

- ▶ Produktbetegnelse Fig. 19 (1), servicenr. Fig. 19 (2) og serienr Fig. 19 (3) finner du på typeskiltet. Typeskiltet sitter på venstre side inne i enheten.

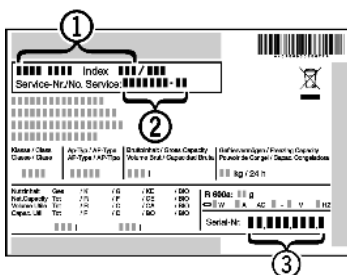


Fig. 19

- ▶ Kontakt kundeservice, beskriv feilen og angi produktbetegnelse Fig. 19 (1), servicenr. Fig. 19 (2) og serienr Fig. 19 (3).
- ▷ Dette sikrer rask og effektiv service.
- ▶ La døren til enheten være lukket til service blir utført.
- ▷ Dette gjør at matvarene holder seg kalde lenger.
- ▶ Trekk ut støpselet (ikke dra i ledningen), eller skru ut sikringen.

7 Feil

Denne enheten er konstruert og produsert for å fungere optimalt og vare lenge. Hvis det likevel skulle oppstå en feil under driften, bør du først undersøke om problemet skyldes en betjeningsfeil. I så fall må du selv dekke eventuelle kostnader, også under garantiperioden. Du kan utbedre følgende feil selv:

Enheden fungerer ikke.

- Enheten er ikke slått på.
- ▶ Slå på enheten.
- Støpselet sitter ikke riktig på plass i strømuttaket.
- ▶ Kontroller støpselet.
- Sikringen for strømuttaket har gått.
- ▶ Kontroller sikringen.

Kompressoren går lenge.

- Kompressoren koples inn ved lavt turtall hvis kjølebehovet er lavt. Dette sparer energi selv om kompressoren går lenger.
- ▶ Dette er normalt for energibesparende modeller.
- SuperCool er slått på.
- ▶ For at matvarene skal kjøles ned raskt, går kompressoren lenger. Dette er normalt.

En indikatorlampe nede på apparatet (ved kompressoren) blinker regelmessig hvert 15. sekund*.

- Inverteren er utrustet med en feildiagnose LED.
- ▶ Blinkingen er normal.

For mye støy.

- Turtallsregulerte* kompressorer kan forårsake driftsstøy på grunn av forskjellige turtallstrinn.
- ▶ Denne støyen er normal.

Boble- og plaskelyder

- Denne typen støy skyldes at kjølemiddelet sirkulerer i kjølemiddelkretsen.
- ▶ Denne støyen er normal.

Svake klikkelyder

- Denne lyden skyldes at kjøleaggregatet (motoren) koples automatisk inn eller ut.
- ▶ Denne støyen er normal.

Summelyd. Summelyden er litt sterkere et øyeblikk når kjøleaggregatet (motoren) koples inn.

- Hvis SuperCool er slått på, øker kjøleeffekten automatisk når ferske matvarer er lagt inn, eller når døren har vært lenge åpen.
- ▶ Denne støyen er normal.
- Omgivelsestemperaturen er for høy.
- ▶ Løsning: (se 1.2 Enhetens bruksområde)

Dyp summelyd

- Denne støyen skyldes luftstrømmen som skapes av viften.
- ▶ Denne støyen er normal.

Vibrasjonsstøy

- Enheten står ikke støtt på underlaget. Dette kan medføre at gjenstander og møbler i nærheten vibrerer når kjøleaggregatet går.
- ▶ Juster enheten med justeringsføttene.
- ▶ Flytt flasker og glass fra hverandre.

I temperaturdisplayet lyser DEMO.

- Demonstrasjonsmodus er aktivert.
- ▶ Kontakt kundeservice (se 6 Vedlikehold).

Overflatene på enheten er varme*.

- Kjølekretsen genererer varme for å unngå kondensvann.
- ▶ Dette er normalt.

Temperaturen er ikke lav nok.

- Enhetens dør er ikke skikkelig lukket.
- ▶ Lukk døren.
- Det er ikke tilstrekkelig ventilasjon.
- ▶ Frigjør ventilasjonsgitteret, og rengjør det.
- Omgivelsestemperaturen er for høy.
- ▶ Løsning: (se 1.2 Enhetens bruksområde).
- Enheten er åpnet for ofte eller for lenge.
- ▶ Vent og se om temperaturen synker til riktig verdi av seg selv. Hvis ikke, kontakt kundeservice (se 6 Vedlikehold).
- Temperaturen er ikke riktig innstilt.
- ▶ Still inn en lavere temperatur, og kontroller på nytt etter ett døgn.
- Enheten står for nær en varmekilde (komfyr, varmeovn osv.).
- ▶ Flytt enheten eller varmekilden.

Innvendig belysning lyser ikke.

- Enheten er ikke slått på.
- ▶ Slå enheten på.
- Døren har vært åpen i over 15 min.
- ▶ Når døren er åpen, slukkes den innvendige belysningen automatisk etter ca. 15 min.
- Hvis temperaturdisplayet lyser men ikke den innvendige belysningen, er pæren defekt (levering med LED-pære).



ADVARSEL

Fare for personskade på grunn av LED-lampe!

Lysintensiteten til LED-lampen tilsvarer risikogruppe RG 2.

Dersom dekselet fjernes:

- ▶ Ikke se rett inn i lyskilden med optiske linser fra umiddelbar nærhet. Øynene skal bli skadet.

- ▶ Skift pære (se 6 Vedlikehold).

8 Sette ut av drift

8.1 Slå av enheten

- ▶ Trykk på tasten On/Off Fig. 3 (1) til displayet blir mørkt. Slipp tasten.

Kassere enheten

8.2 Sette ut av drift

- ▶ Fjern innholdet i enheten.
- ▶ Slå av enheten (se 8 Sette ut av drift) .
- ▶ Trekk ut strømpluggen.
- ▶ Rengjør enheten (se 6.2 Rengjøre enheten) .



- ▶ La døren stå åpen, slik at det ikke oppstår ubehagelig lukt.

9 Kassere enheten

Enheden inneholder verdifulle materialer og skal kildesorteres. Enheten skal kasseres i henhold til gjeldende regler og forskrifter for avfallshåndtering.



Den gamle enheten må ikke skades i kjølekretsen under transporten, ellers kan kjølemiddelet i kretsen (opplysninger på typeskiltet) og oljen sive ut ukontrollert.

Gjelder for Tyskland:

Ved de lokale resikulasjons-/gjenvinningsstedene kan apparatet kostnadsfritt kastes i samlebeholder for klasse 1. Ved kjøp av et nytt kjøle-/fryseapparat og en salgsflate > 400 m² blir det gamle apparatet også tatt inn kostnadsfritt hos forhandleren..

Gjøre enheten ubrukelig:

- ▶ Trekk ut støpselet.
- ▶ Kutt strømtilførselsledningen.



Liebherr-Hausgeräte Marica EOOD

4202 Radinovo

Bezirk Plovdiv

Bulgarien

home.liebherr.com