



Upute za montažu

Quality, Design and Innovation



home.liebherr.com/fridge-manuals




LIEBHERR

Sadržaj

1	Opće sigurnosne napomene	2
2	Uvjeti postavljanja	3
2.1	Prostorija.....	3
2.2	Postavljanje više uređaja.....	3
2.3	Električni priključak.....	4
3	Dimenzije uređaja	4
4	Dimenzije udubine	5
5	Potrebna ventilacija	6
6	Mase prednjih strana elemenata	6
7	Priključak vode*	6
7.1	Dimenzije za priključak vode.....	6
7.2	Tlak vode.....	7
8	Transportiranje uređaja	7
9	Skidanje ambalaže	7
10	Postavljanje uređaja	7
10.1	Nakon postavljanja.....	7
11	Zbrinjavanje ambalaže	7
12	Objašnjenje korištenih simbola	7
13	Vrata zamrzivača *****	8
13.1	Promjena smjera otvaranja vrata.....	9
14	Promjena smjera okretanja vrata	9
15	Priključivanje uređaja na opskrbu vodom*	11
15.1	Priključivanje crijeva.....	11
15.2	Provjera sustava za vodu.....	11
16	Ugradnja uređaja u nišu	12
17	Prednje strane namještaja	19
17.1	Dimenzije.....	19
17.2	Montaža prednje strane (prednjih strana) elementa.....	19
17.3	Namještanje razmaka bez sudara.....	19
18	Spremnik za vodu*	20
18.1	Umetanje spremnika za vodu.....	20
19	Filtar za vodu*	20
19.1	Umetanje filtra za vodu.....	21
20	Priključivanje uređaja na opskrbu strujom	21

Proizvođač stalno radi na daljnjem razvoju svih tipova i modela. Stoga vas molimo da imate razumijevanja za to da zadržavamo pravo na izmjene u obliku, opremi i tehnici.

Simbol	Objašnjenje
	Pročitati upute Kako biste se upoznali sa svim značajkama svojeg novog uređaja, pažljivo pročitajte napomene u ovom priručniku.

Simbol	Objašnjenje
	Dodatne informacije na internetu Digitalne upute s dodatnim informacijama na drugim jezicima pronaći ćete na internetu s pomoću QR koda na prednjoj stranici priručnika ili unošenjem servisnog broja na adresi home.liebherr.com/fridge-manuals . Servisni broj pronaći ćete na označnoj pločici:  <i>Fig. Primjerni prikaz</i>
	Provjeriti uređaj Provjerite sve dijelove u pogledu eventualnih oštećenja izazvanih transportom. Reklamacije uputite prodavaču ili servisnoj službi.
	Odstupanja Priručnik opisuje više modela, stoga mogu postojati odstupanja. Odjeljci koji se odnose samo na određene uređaje označeni su zvjezdicom (*).
	Upute za djelovanje i rezultati djelovanja Upute za djelovanje označene su s ▶. Rezultati djelovanja označeni su s ▷.
	Videosnimke Videosnimke o uređajima dostupne su na YouTube kanalu tvrtke Liebherr-Hausgeräte.

1 Opće sigurnosne napomene

- Pažljivo sačuvajte ove upute za montažu kako biste ih u svakom trenutku mogli konzultirati.
- Kada uređaj prosljeđujete dalje, novom vlasniku predajte i ove upute za montažu.
- Prije instalacije i uporabe pažljivo pročitajte ove upute za montažu da biste uređaj mogli propisno i sigurno upotrebljavati. Uvijek se pridržavajte sadržanih uputa, sigurnosnih napomena i upozorenja. Oni su važni da biste uređaj mogli sigurno i besprijekorno instalirati, a zatim ga upotrebljavati.
- Najprije pročitajte opće sigurnosne napomene u **priručniku za uporabu**, koje pripadaju ovom priručniku za montažu, u poglavlju „Opće sigurnosne napomene“ i pridržavajte ih se. Ako više ne možete pronaći **priručnik za uporabu**, možete **priručnik za uporabu** preuzeti na internetu unošenjem servisnog broja na adresi home.liebherr.com/fridge-manuals.

Servisni broj naći ćete na označnoj pločici:



- **Kada instalirati uređaj, obratite pozornost na upozorenja i druge specifične upute u drugim poglavljima:**

	OPASNOST	označava neposredno opasnu situaciju koja može uzrokovati smrt ili teške tjelesne ozljede, ako se ne izbjegne.
	UPOZORENJE	označava opasnu situaciju koja može uzrokovati smrt ili teške tjelesne ozljede, ako se ne izbjegne.
	OPREZ	označava opasnu situaciju koja može uzrokovati lakše ili srednje teške tjelesne ozljede, ako se ne izbjegne.
	POZOR	označava opasnu situaciju koja može uzrokovati materijalne štete, ako se ne izbjegne.
	Uputa	označava korisne napomene i savjete.

2 Uvjeti postavljanja



UPOZORENJE

Opasnost od požara zbog vlage!

Kada dijelovi koji vode struju ili mrežni priključni vod postanu vlažni, može doći do kratkog spoja.

- Uređaj je namijenjen za upotrebu u zatvorenim prostorijama. Uređaj nemojte postavljati na otvorenom ili u vlažnom području i području prskanja vodom.

Namjenska uporaba

- Uređaj postavljajte i upotrebljavajte samo u zatvorenim prostorijama.
- Koristite uređaj samo u ugrađenom stanju.

2.1 Prostorija



UPOZORENJE

Curenje rashladnog sredstva i ulja!

Požar. Postojeće rashladno sredstvo ekološki je prihvatljivo, ali i zapaljivo. Postojeće ulje također je zapaljivo. Rashladno sredstvo i ulje koji cure mogu se zapaliti ako dosegnu odgovarajuće visoku koncentraciju i dođu u dodir s vanjskim izvorom topline.

- Nemojte oštetiti cijevne vodove kružnog toka rashladnog sredstva i kompresora.

- Ako se uređaj postavlja u vrlo vlažnoj okolini, na vanjskog strani uređaja može se kondenzirati voda.

Na mjestu postavljanja uvijek osigurajte dobro provjetranje i odzračivanje.

- Što je više rashladnog sredstva u uređaju, to veći mora biti prostor u kojem se uređaj nalazi. U premalim prostorima može nastati zapaljiva smjesa plina i zraka u slučaju istjecanja. Za svakih 8 g rashladnog sredstva prostor za postavljanje mora biti velik najmanje 1 m³. Informacije o sadržanom rashladnom sredstvu navedene su na označnoj pločici u unutrašnjosti uređaja.

2.1.1 Podloga u prostoriji

- Pod na mjestu postavljanja mora biti vodoravan i ravan.
- Kada uređaj ugrađujete u kuhinjski namještaj koji stoji na neravnom podu: nivelirajte kuhinjski namještaj.

2.1.2 Pozicioniranje u prostoriji

- Nemojte ugrađivati uređaj u područje izravnog sunčevog zračenja ni pokraj grijanja ili sličnog.
- Uređaj možete ugraditi neposredno pored pećnice.
- Kada uređaj ugrađujete neposredno pored pećnice, potrošnja energije može se neznatno povećati. To ovisi o trajanju i intenzitetu uporabe pećnice.
- Uređaj ugrađujte samo u stabilan namještaj.

Uputa

Kod uređaja s prigušenjem zatvaranja može se naknadno od servisne službe naručiti set za ograničavanje kuta otvaranja vrata na 90°*.

2.2 Postavljanje više uređaja

Uređaji su prikladni za različite načine postavljanja. Ako je više uređaja postavljeno jedan pored drugog ili jedan na drugi, osigurajte da su ispunjeni sljedeći preduvjeti:

- Uređaje postavljajte jedan pored drugog ili jedan na drugi samo ako su za to namijenjeni.
- Pridržavajte se napomena i sljedeće tablice.

POZOR

Opasnost od oštećivanja kondenziranom vodom!

- Uređaj ne postavljajte pokraj drugog uređaja za hlađenje/zamrzavanje.

POZOR

Opasnost od oštećenja zbog kondenzirane vode!

- Uređaj ne postavljajte iznad drugog uređaja za hlađenje/zamrzavanje.

Model	Način postavljanja
svi modeli	pojedinačno
Modeli čiji naziv modela počinje slovom S....	Side-by-Side (SBS)
Modeli s maksimalnom visinom niše od 880 mm i s grijanom stijenkom mogu se »postavljati« jedni iznad drugih. Gornji uređaj: do maksimalne visine niše 140 mm	jedan iznad drugog

Modeli i njihov način postavljanja

Dimenzije uređaja



Fig. 1

Ugradite svaki uređaj u zasebnu nišu u namještaju.

2.3 Električni priključak



UPOZORENJE

Opasnost od požara zbog nestručnog postavljanja!

Ako mrežni kabel ili utikač dođe u dodir sa stražnjom stranom uređaja, vibracija uređaja može oštetiti mrežni kabel ili utikač tako da dođe do kratkog spoja.

- ▶ Pripazite na to da se ispod uređaja ne zaglavi mrežni kabel kada postavljate uređaj.
- ▶ Uređaj treba postaviti tako da ne dodiruje utikač ili mrežni kabel.
- ▶ U utičnice u prostoru stražnje strane uređaja nemojte priključivati nikakve uređaje.
- ▶ Višestruke utičnice ili razdjelne letvice i drugi električni uređaji (kao što su halogeni transformatori) **nemojte** postavljati i upotrebljavati na stražnjoj strani uređaja.

3 Dimenzije uređaja

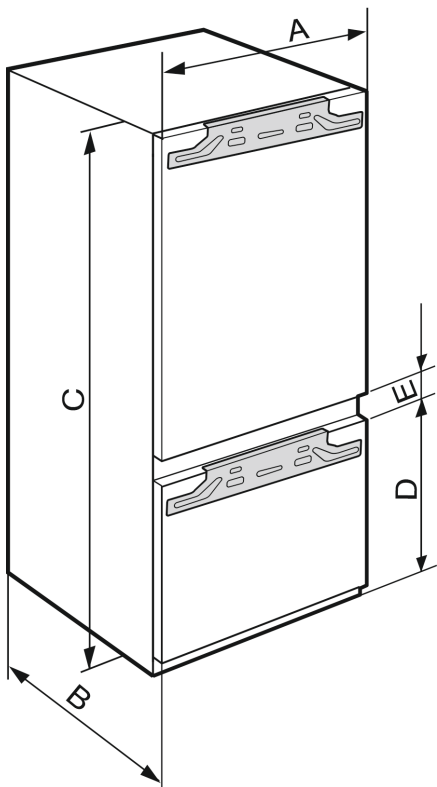


Fig. 2

	A (mm)	B (mm)	C (mm)	D (mm)	E (mm)
ICB.. 51..2	559	546	1770	549	15
IC.. 51..3					
S/ICN.. 51..3					
ICBN.. 51..3					
ICBN.. 51..3					
IC/B/N/bsci 51..	1938				
IKG 51Ve03 / IKGN					
51Vc03 / IKGN					
51Ve03 / IKGBN					
51Vd23i					
ICN..56..3					
ICBN...56..3					



Fig. 3

	A (mm)	B (mm)	C (mm)
IFN 35..	559	546	712
IR.. 39.. SIBai 39.. SIBa20i 39.. S/IF/N.. 39..			872
IR.. 40.. IRB.. 40..			1022
IR.. 41.. IRB.. 41.. IRBbsbi 41.. SIFN.. 41..			1213
IR.. 45.. IRB.. 45.. IRBbsbi 45.. SIFN.. 45..			1395
IRB.. 48..			1572
IR.. 51.. IRD.. 51.. IRB.. 51.. IRBbsci 51.. IRBP.. 51.. IRBPbsci 51.. SIFN.. 51.. SIFN.. 51.. IK 51Ve00 / IK 51Ve01 / IKB 51Vc50i / IKB 51Vc51i			1770

Kod uređaja s fiksnim priključkom za vodu obratite pozornost na sljedeće informacije:

- Priključak za vodu (pogledajte 7 Priključak vode*)
- Priključivanje uređaja na opskrbu vodom (pogledajte 15 Priključivanje uređaja na opskrbu vodom*)

IFN..(i) 35..	
F (mm)	714 do 730
G (mm)	560 do 570
H (mm)	min. 550, preporučeno 560
J (mm)	min. 500
L (mm)	maks. 19

IFN..(i) 39.. / IR..(i) 39.. / SIBa20i 3905 / SIFN..i 39..	
F (mm)	874 do 890
G (mm)	560 do 570
H (mm)	min. 550, preporučeno 560
J (mm)	min. 500
L (mm)	maks. 19

IR(B)..(i) 40..	
F (mm)	1024 do 1040
G (mm)	560 do 570
H (mm)	min. 550, preporučeno 560
J (mm)	min. 500
L (mm)	maks. 19

IR(B)..(i) 41.. / IRBbsbi 4170 / SIFN..i 41..	
F (mm)	1216 do 1236
G (mm)	560 do 570
H (mm)	min. 550, preporučeno 560
J (mm)	min. 500
L (mm)	maks. 19

IR(B)..(i) 45.. / IRBbsbi 4570 / SIFN..i 45..	
F (mm)	1397 do 1413
G (mm)	560 do 570
H (mm)	min. 550, preporučeno 560
J (mm)	min. 500
L (mm)	maks. 19

IRB..i 48..	
F (mm)	1574 do 1590
G (mm)	560 do 570
H (mm)	min. 550, preporučeno 560
J (mm)	min. 500
L (mm)	maks. 19

4 Dimenzije udubine

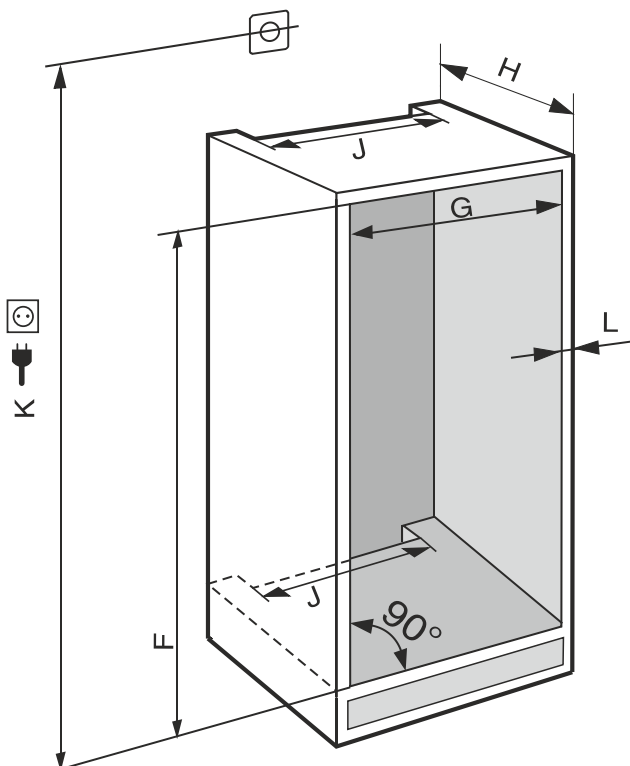


Fig. 4 (K): maks. 2100 mm

Potrebna ventilacija

IC(B)(N)..(i) 51.. / ICBnbsci 5173 / IKG 51Ve03 / IKGn 51Vc03 / ICNbsci 5173 / IKGn 51Ve03 / IR(B)(P)..(i) 51.. / IRD..i 51.. / IRBbsci 5170 / IRBbsci 5171 / IRBPbsci 5170 / IKB 51Vc50i / IKB 51Vc51i / IK 51Ve00 / IK 51Ve01 / SICN..i 51.. / SIFN..(i) 51.. / SIFNbsdi 51..

F (mm)	1772 do 1788
G (mm)	560 do 570
H (mm)	min. 550, preporučeno 560
J (mm)	min. 500
L (mm)	maks. 19

Deklarirana potrošnja električne energije utvrđena je s dubinom kuhinjskog namještaja od 560 mm. Kod dubine kuhinjskog namještaja od 550 mm uređaj je potpuno funkcionalan, ali ima neznatno veću potrošnju energije.

- ▶ Provjerite debljinu stijenki susjednog namještaja: Ona mora iznositi min. 16 mm.
- ▶ Uređaj ugradite samo u stabilan, nepomični kuhinjski namještaj. Namještaj osigurajte od prevrtanja.
- ▶ Kuhinjski namještaj poravnajte libelom i urezним kutnikom te ga po potrebi izravnajte podlogama.
- ▶ Osigurajte da su pod i bočni zidovi namještaja međusobno pod pravim kutom.

5 Potrebna ventilacija

POZOR

Prikriveni ventilacijski otvori!

Oštećenja. Uređaj se može pregrijati što smanjuje vijek trajanja različitih dijelova uređaja i može dovesti do ograničenja funkcija.

- ▶ Uvijek pazite na dobro prozračivanje i odzračivanje.
- ▶ Ventilacijske otvore odn. rešetke na kućištu uređaja i na kuhinjskom namještaju (ugradbeni uređaj) uvijek držite slobodnima.
- ▶ Otvor ventilatora za zrak uvijek držite slobodnim.

Presjeci za ventilaciju obavezno se moraju poštovati:

- Dubina otvora za prozračivanje na stražnjoj strani ormara mora biti min. 38 mm.
- Za prozračivanje i odzračivanje pri dnu i pri vrhu ormara mora biti min. 200 cm² prostora.
- Načelno vrijedi: Što je veći poprečni presjek prostora za ventilaciju, to uređaj štedi više energije.

Za rad uređaja potrebno je dostatno prozračivanje i odzračivanje. Tvornički predviđene ventilacijske rešetke osiguravaju učinkoviti ventilacijski presjek na uređaju od 200 cm². Ako ventilacijske rešetke zamijenite maskom, ona mora imati isti ili veći ventilacijski presjek od ventilacijske rešetke proizvođača.

6 Mase prednjih strana elemenata

POZOR

Opasnost od oštećenja zbog preteških vrata namještaja!

Ako su vrata namještaja preteška, moguća su oštećenja šarki i funkcionalne neispravnosti koje iz toga proizlaze.

- ▶ Prije montaže vrata namještaja osigurajte da se ne prekorači dopuštena masa vrata namještaja.

Visina niše (mm)*	Maksimalna masa vrata namještaja (kg)*
720	16
880	16

Visina niše (mm)*	Maksimalna masa vrata namještaja (kg)*
1020	13
1220	19
1400	21
1580	22
1780	26

Hladnjaci i zamrzivači s jednim vratima

Visina niše (mm)*	Maksimalna masa vrata namještaja (kg)*	
	Vrata hladnjaka *	Vrata zamrzivača*
1780	18	12

Kombinacije

7 Priklučak vode*

Ako je vaš uređaj opremljen fiksnim priključkom za vodu, vašem uređaju priloženo je odgovarajuće crijevo.

Uputa

Crijevo u drukčijoj duljini možete naručiti kao pribor.

Pregled dimenzija za priključak vode:	(pogledajte 7.1 Dimenzije za priključak vode)
Zahtjevi u vezi s tlakom vode:	(pogledajte 7.2 Tlak vode)
Uspostavite priključak za vodu:	(pogledajte 15 Priključivanje uređaja na opskrbu vodom*)

7.1 Dimenzije za priključak vode

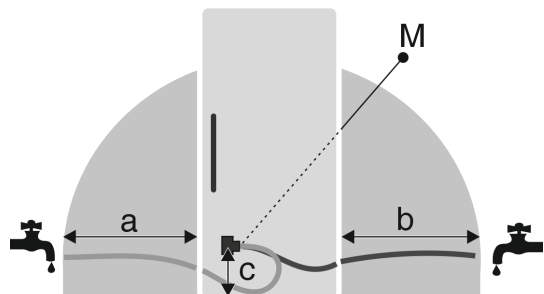


Fig. 5

- (a) Maksimalno dostupna duljina crijeva*
- (b) Maksimalno dostupna duljina crijeva*
- (c) Razmak između magnetskog ventila i poda*
- (M) Magnetski ventil*

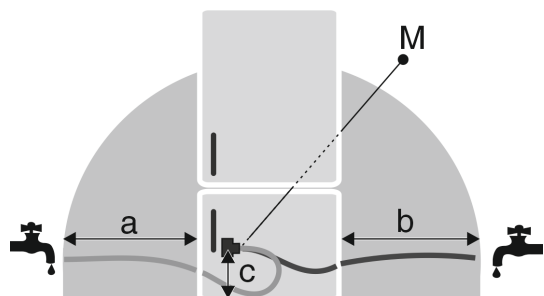


Fig. 6

- (a) Maksimalno dostupna duljina crijeva*
- (b) Maksimalno dostupna duljina crijeva*
- (c) Razmak između magnetskog ventila i poda*
- (M) Magnetski ventil*

a	b	c
~ 1200 mm	~ 1200 mm	~ 55 mm

7.2 Tlak vode

Cijev za priključak vode i magnetski ventil uređaja namijenjeni su za tlak vode do 1 MPa (10 bar).

Kako bi vaš uređaj radio besprijekorno (količina protoka, veličina kockica leda, razina buke), pridržavajte se sljedećeg tlaka vode:

Tlak vode:	
bar	MPa
1,5 do 6,2	0,15 do 0,62

Tlak vode ako se upotrebljava filtar za vodu:*	
bar*	MPa*
2,8 do 6,2	0,28 do 0,62

Ukoliko je tlak veći od 6,2 bar:

- ▶ Uključite ventil za smanjenje tlaka.
- ▶ Uspostavite priključak za vodu. (pogledajte 15 Priključivanje uređaja na opskrbu vodom*)

8 Transportiranje uređaja

Pri transportu uređaja vodite računa o sljedećem:

- ▶ Uređaj transportirajte uspravno.
- ▶ Uređaj transportirajte uz pomoć dvije osobe.

Prilikom prvog stavljanja u pogon:

- ▶ Uređaj transportirajte zapakiran.

Prilikom transporta uređaja nakon prvog stavljanja u pogon (npr. preseljenja ili čišćenja):

- ▶ Ispraznite uređaj.
- ▶ Osigurajte vrata od neželjenog otvaranja.

9 Skidanje ambalaže

U slučaju oštećenja obavezno se prije priključivanja uređaja informirajte kod dobavljača.

- ▶ Provjerite postoje li na uređaju i ambalaži oštećenja izazvana transportom. Naslućujete li bilo kakva oštećenja, odmah se obratite dobavljaču.
- ▶ Uklonite sve materijale sa stražnje strane ili s bočnih stijenki uređaja koji mogu ometati ispravno postavljanje te prozračivanje i odzračivanje.
- ▶ Skinite sve zaštitne folije s uređaja. Ne koristite pritom oštre ili šiljate predmete!

10 Postavljanje uređaja



OPREZ

Opasnost od ozljeda zbog teškog uređaja!

- ▶ Transportirajte uređaj do mjesta postavljanja uz pomoć dvije osobe.



UPOZORENJE

Opasnost od ozljeda i oštećenja zbog nestabilnog uređaja! Uređaj se može prevrnuti.

- ▶ Pričvrstite uređaj u skladu s uputama za uporabu.



UPOZORENJE

Opasnost od požara i oštećenja!

- ▶ Ne stavljajte na hladnjak uređaje koji zrače toplinu npr. mikrovalnu pećnicu, toster itd!

Ugradnju uređaja u kuhinjski namještaj neka po mogućnosti obavi stručnjak.

Uređaj nemojte postavljati sami.

10.1 Nakon postavljanja

- ▶ Uklonite sve zaštitne transportne dijelove.

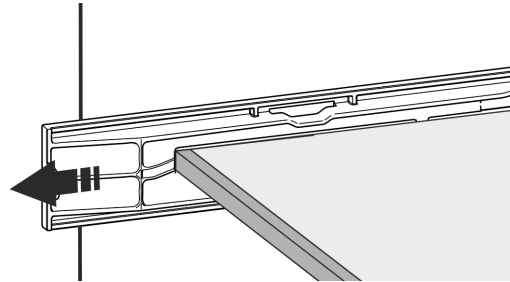
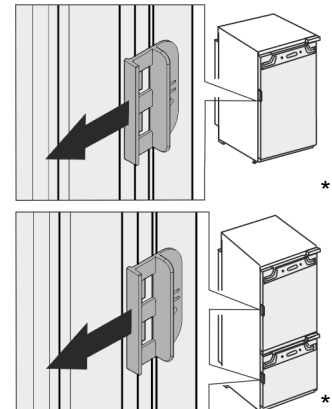


Fig. 7*

- ▶ Skinite transportni osigurač na vratima uređaja.



- ▶ Očistite uređaj (vidi Upute za upotrebu, čišćenje uređaja).

11 Zbrinjavanje ambalaže



UPOZORENJE

Opasnost od gušenja ambalažnim materijalom i folijama!

- ▶ Nemojte ostaviti djecu da se igraju ambalažnim materijalom.

Pakovanje je proizvedeno od reciklažnog materijala:

- valovitog kartona/kartona
- Dijelovi od pjenastog polistirola
- Folije i vrećica od polietilena
- trake za omatanje od polipropilena
- drvenog okvira s čavlima i ploče od polietilena*
- ▶ Odnesite ambalažni materijal na službeno sabirno mjesto.

12 Objašnjenje korištenih simbola



Pri ovom postupku postoji opasnost od ozljeda! Pridržavajte se sigurnosnih napomena!

Vrata zamrzivača *****

	Upute vrijede za više modela. Ovaj postupak obavite samo ako se on odnosi na vaš uređaj.		Za ovaj radni korak potrebne su dvije osobe.
	Za montažu obratite pozornost na detaljan opis u tekstualnom dijelu uputa.		Radni korak odvija se na označenom mjestu uređaja.
	Odjeljak vrijedi za uređaj s jednim vratima ili za uređaj s dvojim vratima.		Pomagalo za montažu: konopac
	Odaberite neku od mogućnosti: uređaj s graničnikom desno ili uređaj s graničnikom lijevo.		Pomagalo za montažu: kutnik
	Korak montaže potreban kod funkcije IceMaker i/ili InfinitySpring.		Pomagalo za montažu: odvijač
	Vijke samo otpustite ili lagano pritegnite.		Pomagalo za montažu: škare
	Čvrsto zategnite vijke.		Pomagalo za montažu: marker, koji se može obrisati.
	Provjerite je li sljedeći radni korak potrebna za vaš model.		Paket dodatne opreme: izvadite komponente.
	Provjerite ispravnu montažu / ispravno pričvršćenje korištenih komponenta.		Komponente koje više nisu potrebne propisno zbrinite.
	Naknadno izmjerite zadanu dimenziju i ispravite je ako je potrebno.		
	Alat za montažu: Štapni metar		
 	Alat za montažu: baterijski odvijač i umetak. Za bolji pristup vijcima preporučuje se dugi umetak.		
	Alat za montažu: libela		
	Alat za montažu: viličasti ključ otvora 7 i otvora 10.		

13 Vrata zamrzivača *****

Vrata zamrzivača **** prilikom promjene smjera otvaranja vrata možete premjestiti jednim jednostavnim pokretom. Ako se vrata hladnjaka mogu otvoriti više od 115° (1), zamrzivač možete otvoriti i bez promjene smjera otvaranja vrata. U slučaju manjeg kuta otvaranja (2) vrata uređaja, potrebno je promijeniti smjer otvaranja vrata.

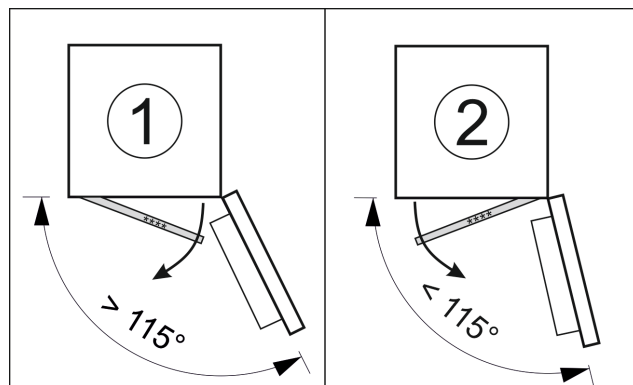


Fig. 8

13.1 Promjena smjera otvaranja vrata

Klizač za promjenu smjera otvaranja vrata nalazi se ispod na stražnjoj stijenci vrata zamrzivača ****.

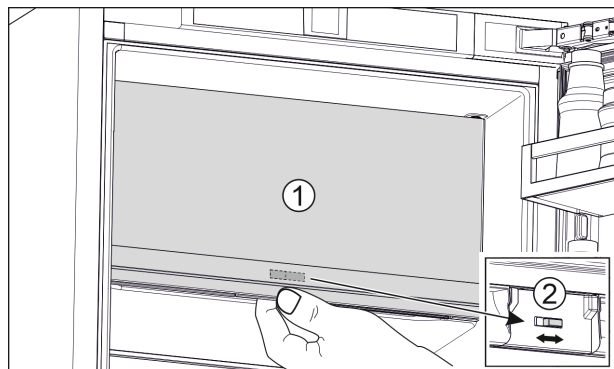


Fig. 9

- ▶ Zatvorite vrata zamrzivača **** (1).
- ▶ Gurnite prste odozdo u vrata zamrzivača ****.
- ▶ Pomaknite klizač (2) nadesno ili nalijevo.

14 Promjena smjera okretanja vrata

Alat

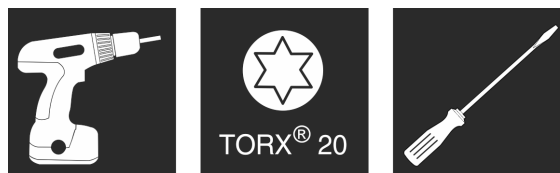


Fig. 10

POZOR

Dijelovi pod naponom!
Oštećenje električnih komponenata.

- ▶ Izvucite električni utikač prije obavljanja promjene smjera okretanja vrata.

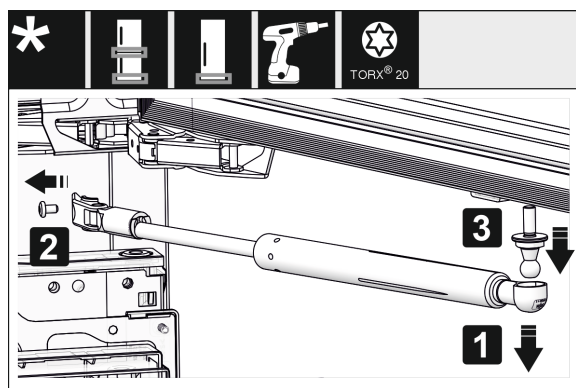


Fig. 11 *

- ▶ Skidanje prigušivača zatvaranja: Skinite prigušivač zatvaranja s kugličnog rukavca (1), odvrnite držač (2). Odvijačem demontirajte kuglični rukavac (3).*

Uputa

Ako se prigušivač zatvaranja nalazi točno iznad poda, kuglasti rukavac možete demontirati samo ako su vrata demontirana.*

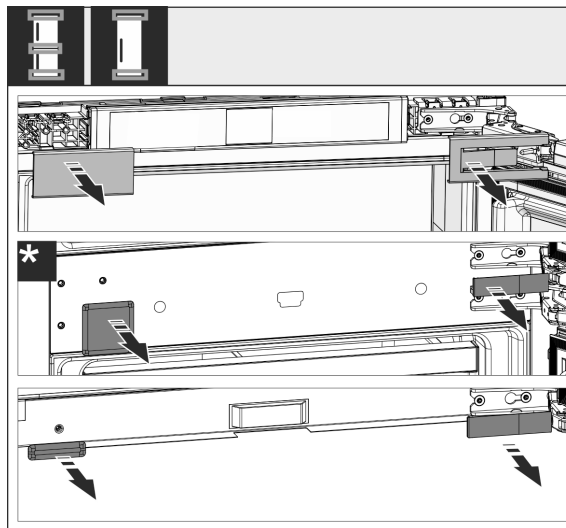


Fig. 12

- ▶ Skinite pokrivne dijelove.

Uputa

Pri skidanju pokrivnih elemenata vodite računa o tome da ne oregbete površinu.

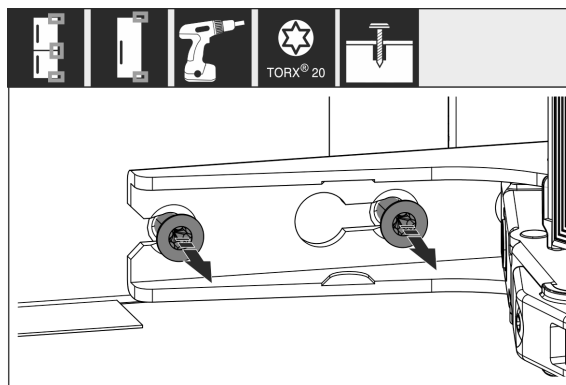


Fig. 13

- ▶ Otpustite vijke na **svim**šarkama, ne odvrćite ih.

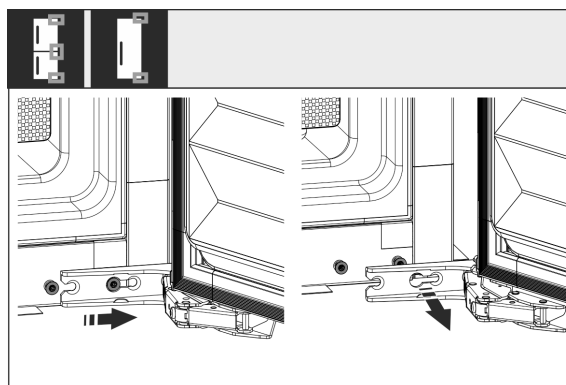


Fig. 14

- ▶ Skidanje vrata: Gurnite vrata prema naprijed, a zatim prema van, otkvačite ih i stavite na stranu.

Promjena smjera okretanja vrata

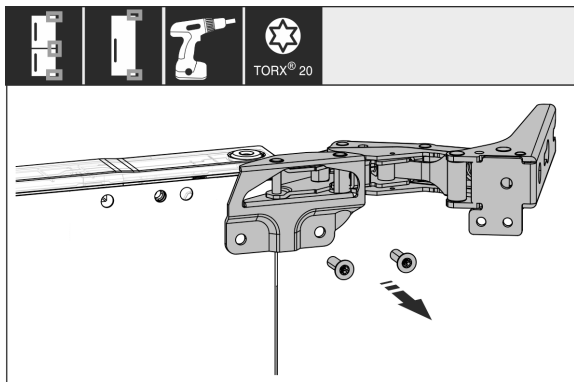


Fig. 15

- ▶ Odvijte sve šarke i zajedno s vijcima stavite ih na stranu.

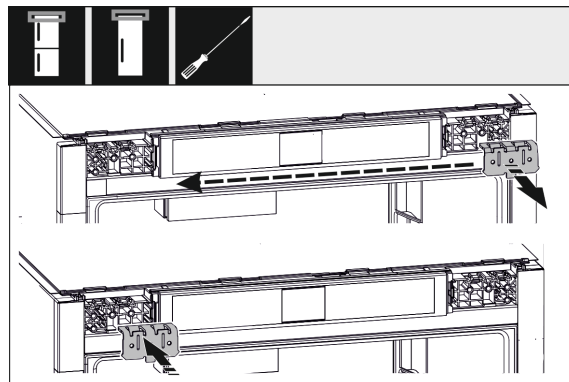


Fig. 18

- ▶ Pričvrсни kutnik premjestite na suprotnu stranu.

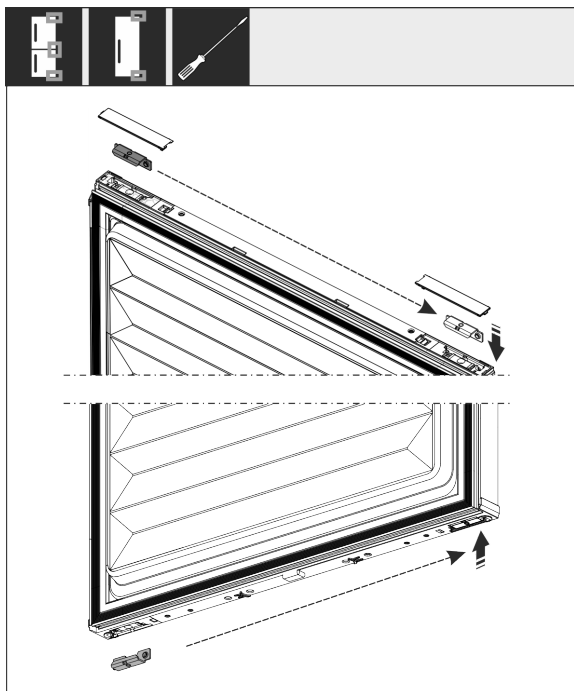


Fig. 16

- ▶ Otpustite kutnike gore i dolje na vratima i premjestite ih. Kutnik se mora premjestiti zbog pričvršćivanja šarki vijcima.

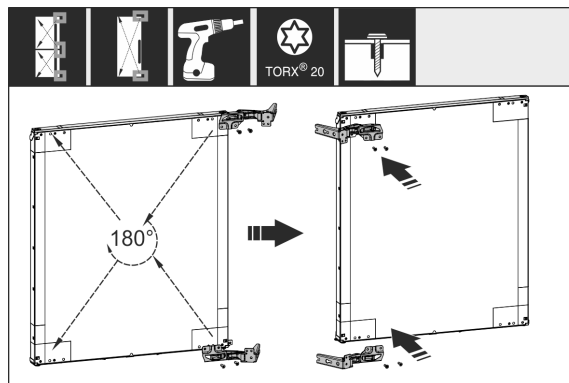


Fig. 19

- ▶ Sve šarke premjestite na suprotnu stranu okrenute za 180° i čvrsto ih zavrnite.

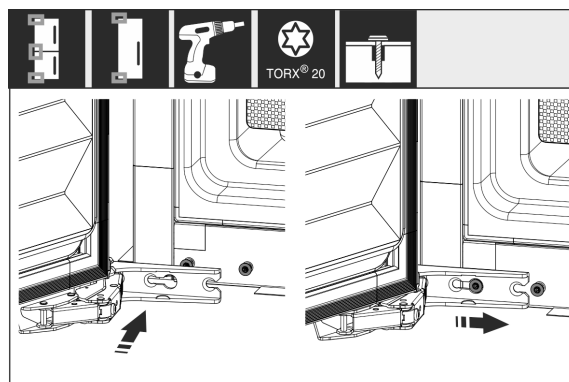


Fig. 20

- ▶ Ponovno montirajte vrata: Objesite vrata sa šarkama i pritegnite vijke.

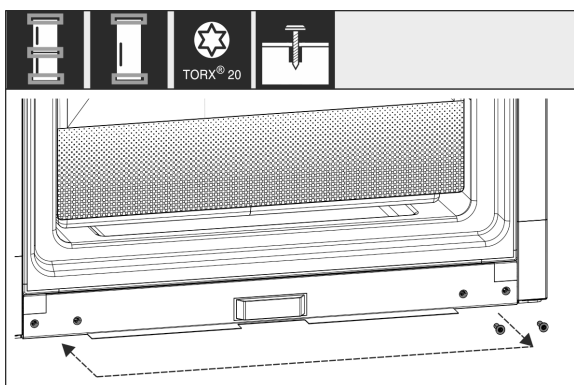


Fig. 17

- ▶ Premjestite vijke za pričvršćivanje šarki. Nakon premještanja nemojte ih čvrsto pritegnuti, jer se šarke moraju kasnije objesiti.

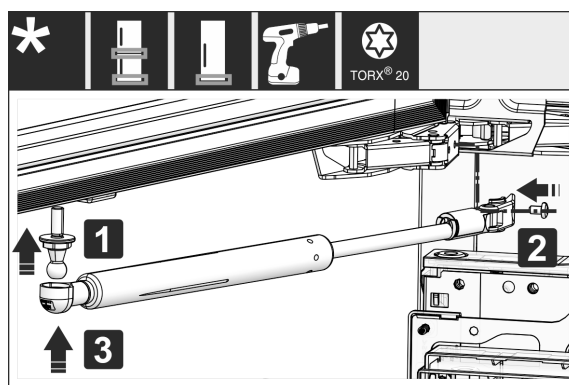


Fig. 21 *

- ▶ Ponovo montirajte prigušivač zatvaranja: Zavrnite kuglični rukavac (1), pritegnite držač (2) i objesite prigušivač zatvaranja u kuglični rukavac.*

- ▶ Provjerite sve vijke i po potrebi ih dodatno pritegnite.

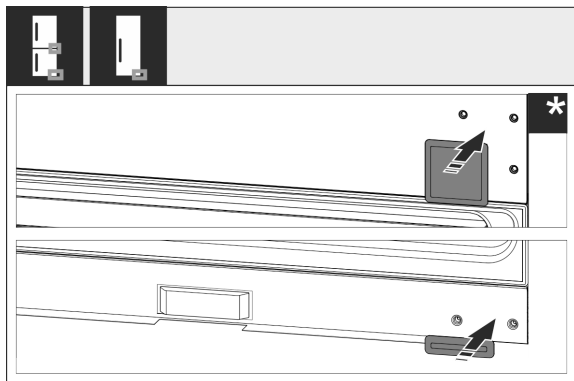


Fig. 22

- ▶ Ponovo montirajte pokrov dolje i u sredini. Ostale pokrove montirajte ponovo nakon ugradnje u element.

15 Priključivanje uređaja na opskrbu vodom*

Osigurajte da su ispunjeni sljedeći preduvjeti:

- Dimenzije za priključak na opskrbu vodom poznate su i poštuju se. (pogledajte 7.1 Dimenzije za priključak vode)
- Tlak vode je poštovan. (pogledajte 7.1 Dimenzije za priključak vode)
- Dovod vode u uređaj obavlja se preko voda za hladnu vodu koji može izdržati radni tlak i priključen je na opskrbu pitkom vodom.
- Svi uređaji i naprave koji se koriste za dovod vode odgovaraju važećim propisima u pojedinim zemljama.
- Stražnja strana uređaja je pristupačna kako biste uređaj mogli priključiti na opskrbu pitkom vodom.
- Upotrebljava se priloženo crijevo. Stara crijeva su zbrinuta.
- U priključnom dijelu crijeva nalazi se sito s brtvom.
- Između crijeva i kućnog priključka vode nalazi se slavina kojom se po potrebi može prekinuti dovod vode.
- Ona se nalazi izvan područja stražnje strane uređaja i lako je pristupačna. Na taj način uređaj možete što dublje pogurati u nišu za namještaj te po potrebi slavinu brzo zatvoriti.



UPOZORENJE

Opasnost od strujnog udara zbog vode!

- ▶ Prije priključivanja na cijev za vodu: Izvucite utikač uređaja iz utičnice.
- ▶ Prije priključivanja na cijevi za dovod vode: Zatvorite opskrbu vodom.
- ▶ Osigurajte da samo osposobljeno stručno osoblje priključuje uređaj na opskrbu pitkom vodom.



UPOZORENJE

Opasnost od trovanja onečišćenom vodom!

- ▶ Priključite ga samo na opskrbu pitkom vodom.

15.1 Priključivanje crijeva

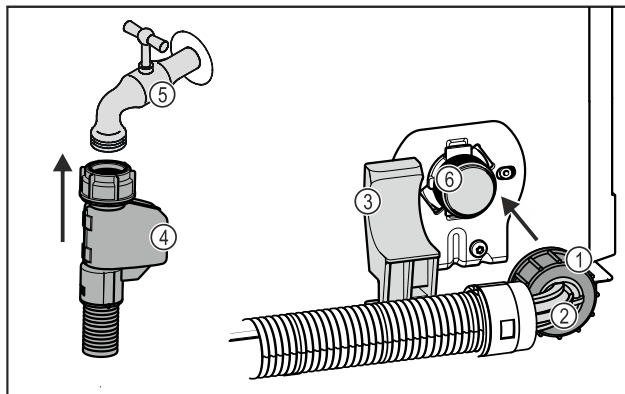


Fig. 23

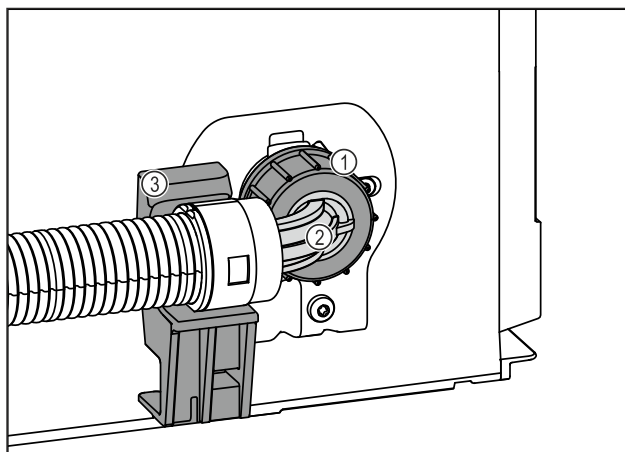


Fig. 23

- | | |
|-------------------------------|--|
| (1) Matica | (4) Ravan završetak crijeva |
| (2) Savijen završetak crijeva | (5) Slavina |
| (3) Držać | (6) Magnetski ventil: Magnetski ventil nalazi se na stražnjoj strani uređaja dolje. Ima priključni navoj R3/4. |

POZOR

Oštećenja zbog nestručne montaže!

- ▶ Crijevo prilikom montaže nemojte oštetiti ili prelomiti.
- ▶ Crijevo prilikom ugradnje u nišu u elementu nemojte oštetiti ili prelomiti.

Priključivanje crijeva na uređaj:

- ▶ Pozicionirajte savijen završetak crijeva Fig. 23 (2) vodoravno na držač Fig. 23 (3) i držite ga.
- ▶ Maticu Fig. 23 (1) rukom zavrtnite na navoj tako da je osiguran čvrst i siguran spoj.
- ▷ Crijevo je priključeno na uređaju.

Priključivanje crijeva na slavinu:

- ▶ Priključite ravan završetak crijeva Fig. 23 (4) na slavinu Fig. 23 (5).
- ▷ Crijevo je priključeno na slavini.

15.2 Provjera sustava za vodu

Prije nego što uređaj u potpunosti ugradite u nišu za namještaj, Liebherr preporučuje da se sustav za vodu provjeri u pogledu eventualnih propuštanja.

- ▶ Umetanje spremnika za vodu InfinitySpring. (pogledajte 18 Spremnik za vodu*) *
- ▶ Umetanje filtra za vodu InfinitySpring. (pogledajte 19 Filtar za vodu*) *
- ▶ Polagano otvorite slavinu.

Ugradnja uređaja u nišu

- ▶ Provjerite nepropusnost crijeva, dovoda vode i priključaka.
- ▷ Provjerena je nepropusnost sustava za vodu.
- ▷ Sustav za vodu je nepropusan: Uređaj možete u potpunosti ugraditi u udubinu za namještaj.

Uputa

InfinitySpring: Prije prve uporabe potrebno je pustiti u rad InfinitySpring. U tu svrhu potrebno je odzračiti i očistiti sustav za vodu. (vidi Quick Start Guide ili upute za uporabu)*

IceMaker: Prije prve uporabe potrebno je očistiti IceMaker. (vidi Quick Start Guide ili upute za uporabu)*

16 Ugradnja uređaja u nišu

Alat

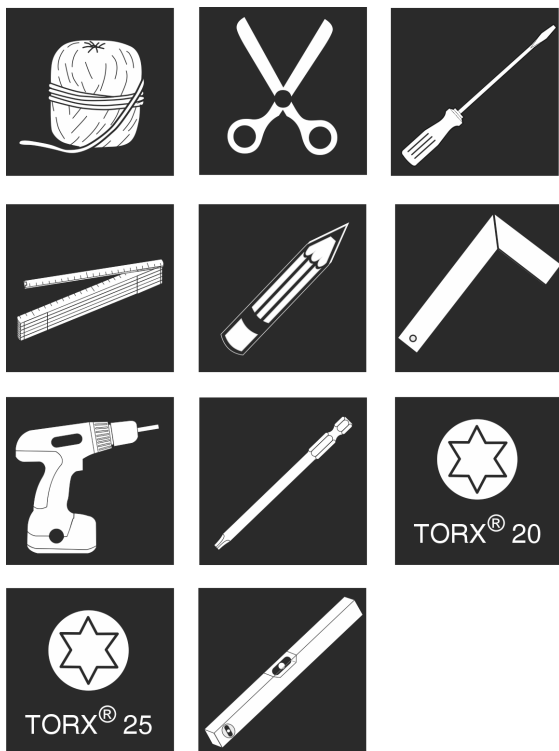


Fig. 24

Priloženi dijelovi za montažu

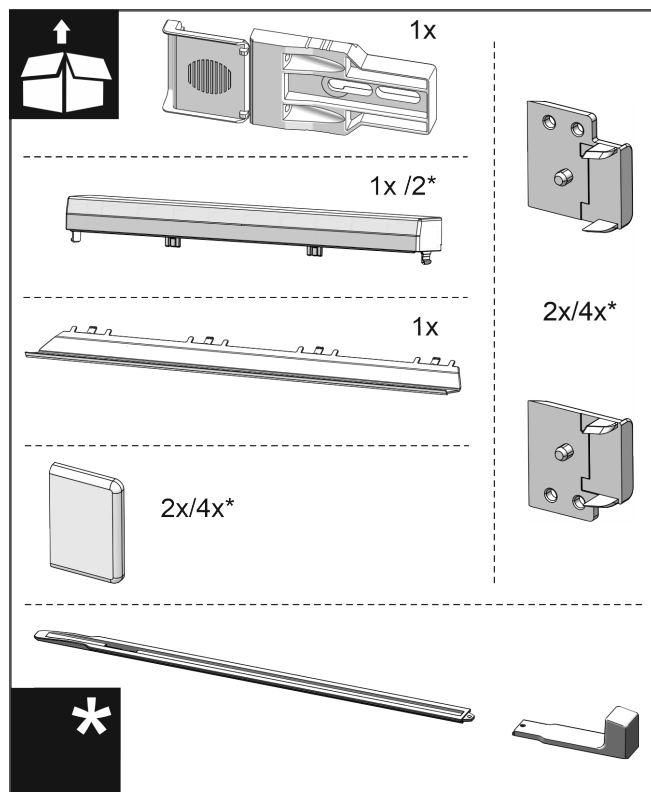


Fig. 25

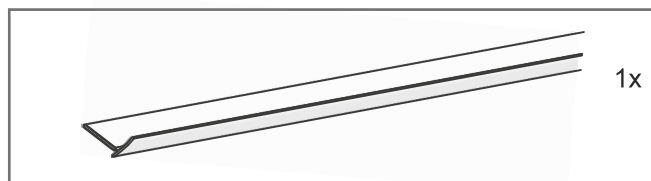


Fig. 26

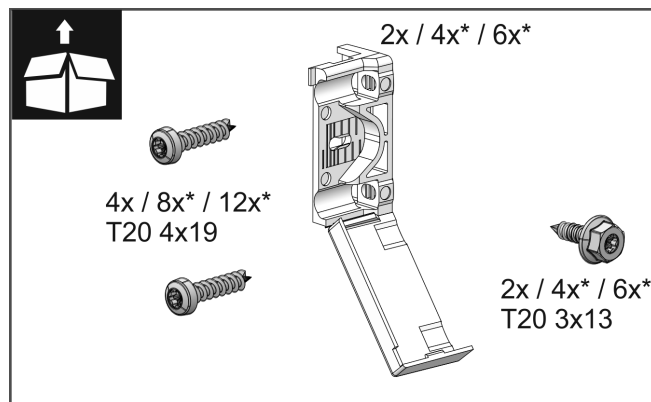


Fig. 27

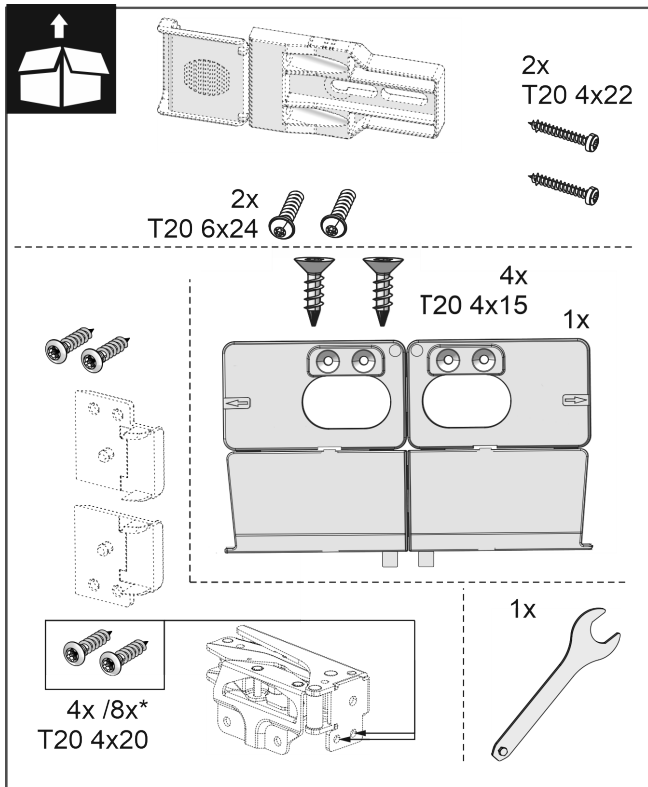


Fig. 28

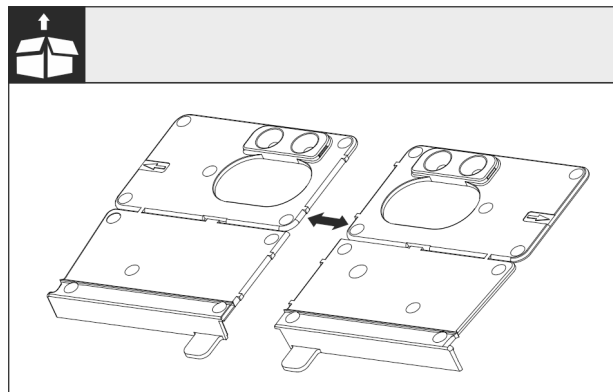


Fig. 29

- ▶ Odvojite montažni kutnik na dnu na perforaciji.

POZOR

Ispravna dubina ugradnje uređaja.

- ▶ Upotreba montažnog kutnika osigurava ispravnu dubinu ugradnje uređaja.

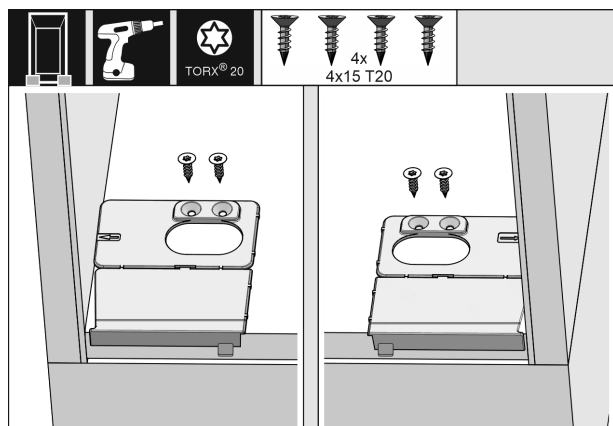


Fig. 30

- ▶ Montažni kutnik za dno zavrnite desno i lijevo u ravni s bočnom stijenkom na dno niše u namještaju.

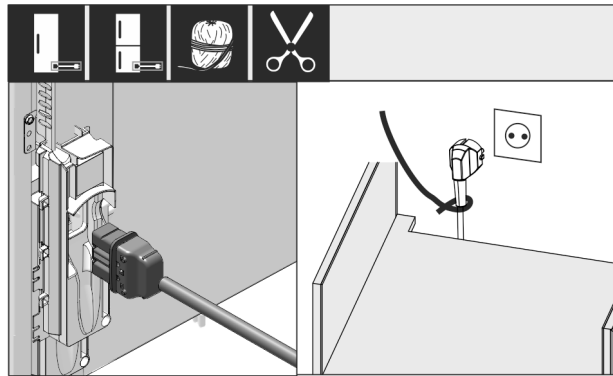


Fig. 31

- ▶ Izvadite električni kabel iz priložene vrećice.
- ▶ Utaknite utikač za hladnjak električnog kabela u potpunosti u utikač uređaja na njegovoj stražnjoj strani. Provjerite čvrst dosjed utikača za hladnjak.
- ▶ Položite mrežni utikač s pomoću uzice do slobodne utičnice.

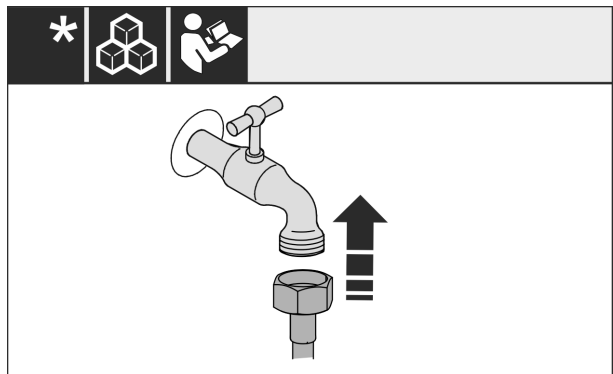


Fig. 32 *

- ▶ Ako je potrebno, sada instalirajte priključak za vodu u skladu s uputama iz Uputa za upotrebu.*

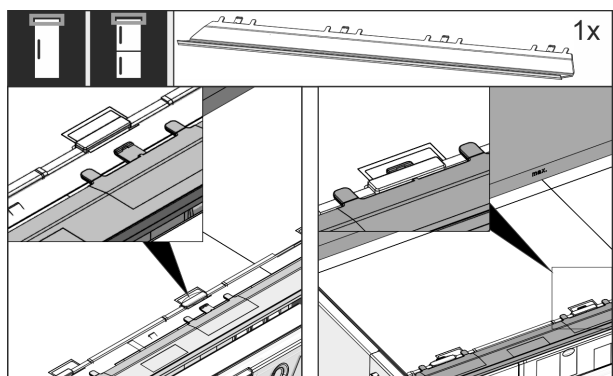


Fig. 33

- ▶ Umetnite masku za izjednačavanje na gornjoj strani uređaja. Masku se može pomicati na obje strane.

Ugradnja uređaja u nišu

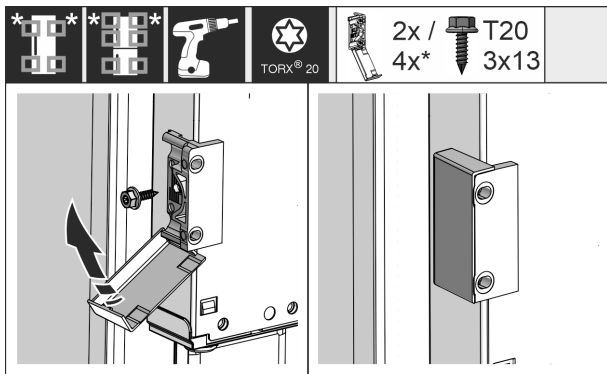


Fig. 34

- ▶ Montirajte pričvrсни kutnik. Postavite pričvršne kutnike na visinu ručki na vratima elementa. Ako su vrata velika, uporabite ukupno četiri pričvršna kutnika.
- ▶ Nakon montaže preklopite poklopce na kutnik.

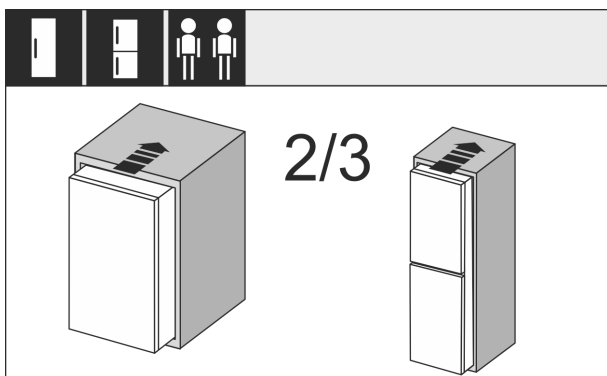


Fig. 35

- ▶ Gurnite uređaj 2/3 u nišu u namještaju.

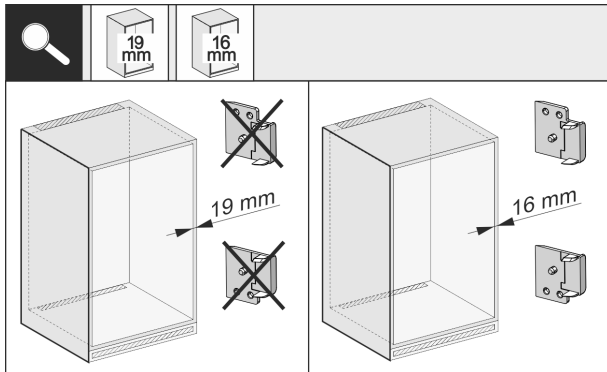


Fig. 36

- ▶ Provjerite ima li bočna stijenka kuhinjskog elementa debljinu od 16 mm ili 19 mm.

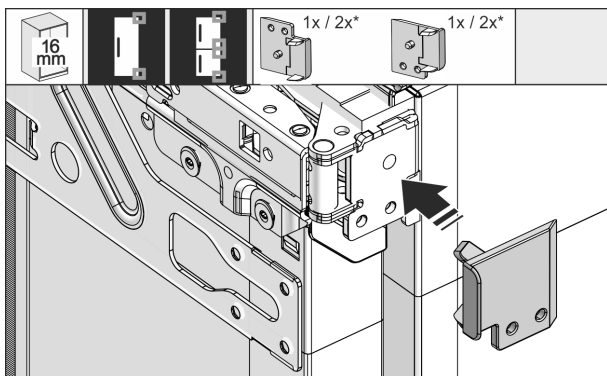


Fig. 37

- ▶ Stijenka kuhinjskog elemente s debljinom od 16 mm: Natakните držač razmaka na sve šarke.

- ▶ Stijenka kuhinjskog elemente s debljinom od 19 mm: Držač razmaka nije potreban.

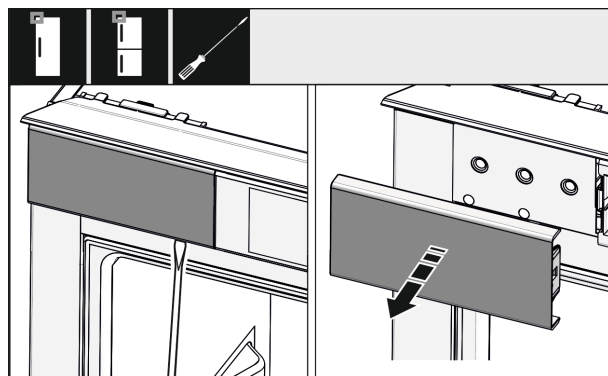


Fig. 38

- ▶ Odvijačem otpustite poklopac gore lijevo i skinite ga.

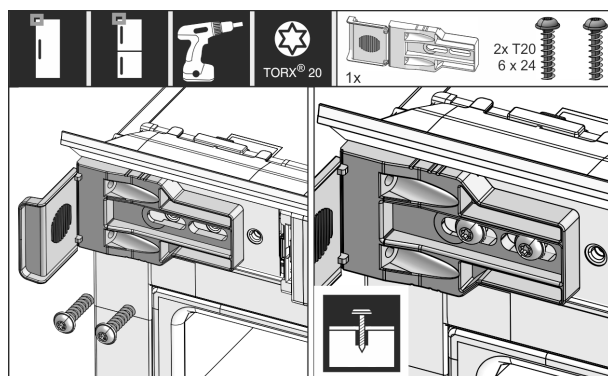


Fig. 39

- ▶ Pričvrсни kutnik lagano zavrните. Kutnik bi se trebao moći još lagano pomicati.

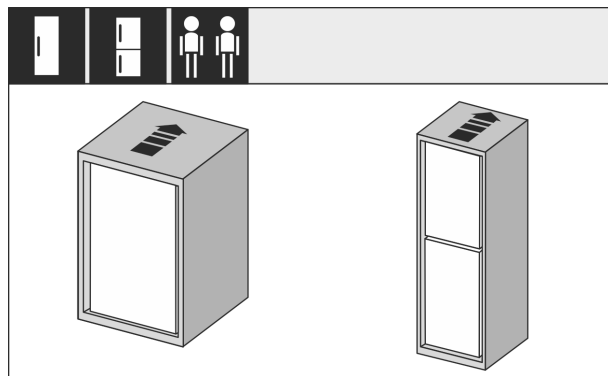


Fig. 40

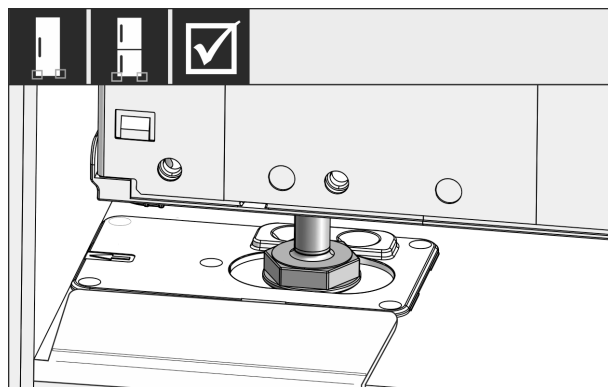


Fig. 41



UPOZORENJE

Opasnost od požara zbog kratkog spoja!

- ▶ Pri guranju uređaja u nišu: Nemojte prelomiti, priklještit ili oštetiti električni kabel.
- ▶ Ne upotrebljavajte uređaj s oštećenim električnim kablom.
- ▶ Uvucite uređaj potpuno u udubinu za namještaj. Prilagodljive noge moraju se s obje strane nalaziti u otvorima graničnih kutnika.



Fig. 42

- ▶ Skinite graničnik montažnog kutnika dna. Graničnik pomičanjem otpustite i po potrebi otrgnite kliještama.

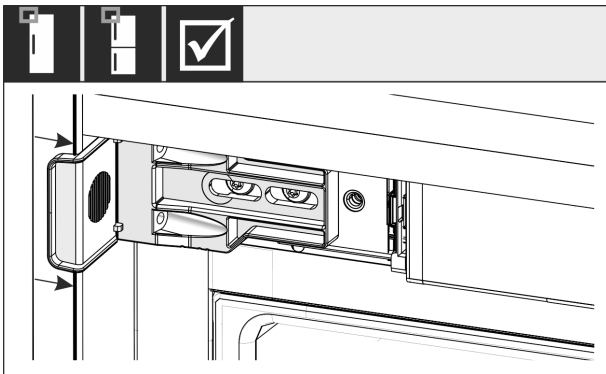


Fig. 43

- ▶ Provjerite je li uređaj u ravni s udubinom za namještaj. Pričvrсни kutnik mora nalijegati na bočnu stijenku udubine za namještaj.

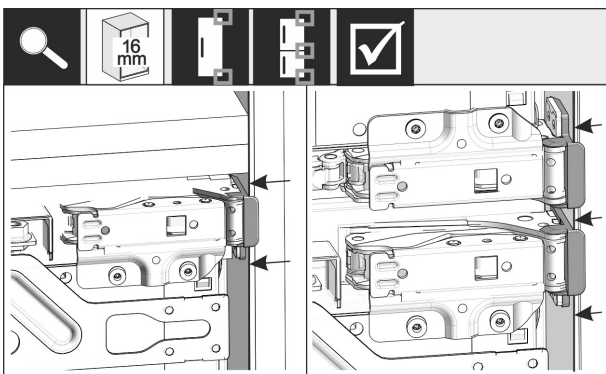


Fig. 44

Uputa

Ako debljina bočne stijenke kuhinjskog elementa iznosi 16 mm, razmačni elementi pričvršćuju se na strani šarki u niši u elementu.

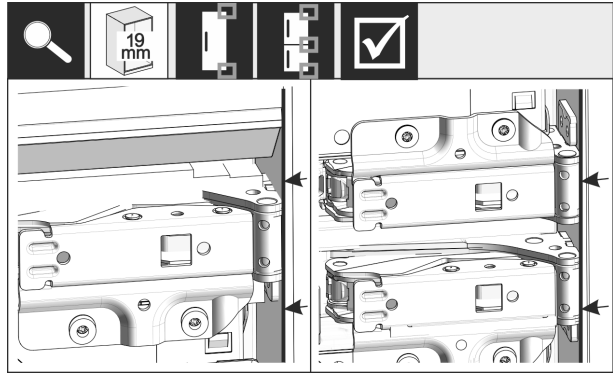


Fig. 45

- ▶ Bočne stijenke kuhinjskog elementa s debljinom od 19 mm: Poravnajte prednje rubove šarki u ravni s prednjom stranom bočne stijenke namještaja.

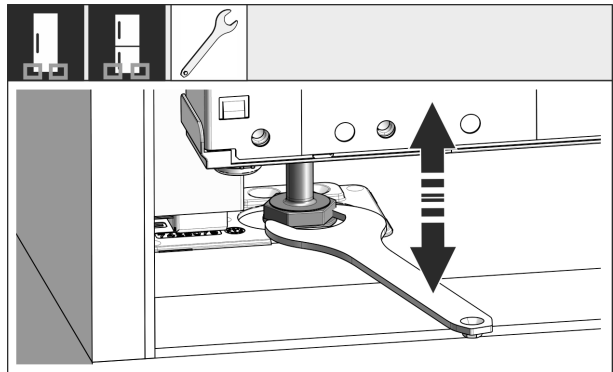


Fig. 46

- ▶ Po potrebi poravnajte nagib uređaja pomoću prilagodljivih nogu.

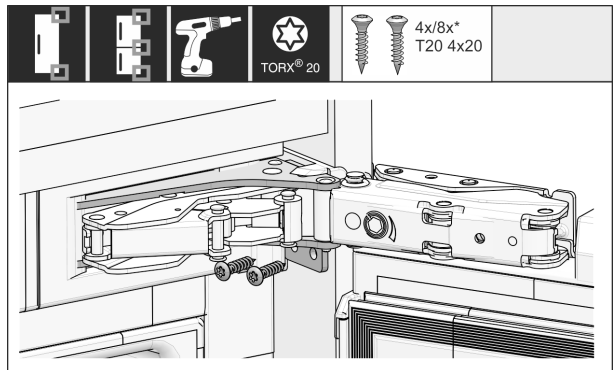


Fig. 47

- ▶ Pričvrstite uređaj na strani šarki.

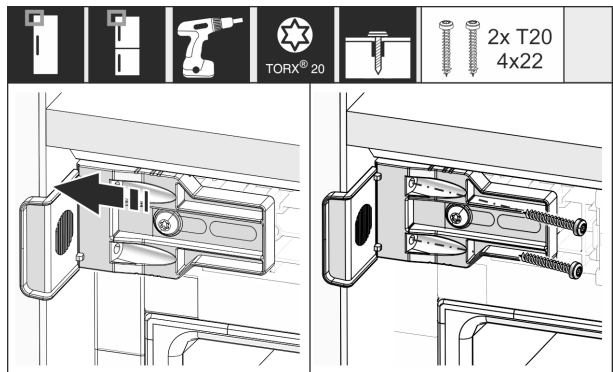


Fig. 48

- ▶ Pomaknite kutnik tako da bude u ravni s bočnom stijenkom udubine za namještaj.
- ▶ Pritegnite sve vijke.

Ugradnja uređaja u nišu

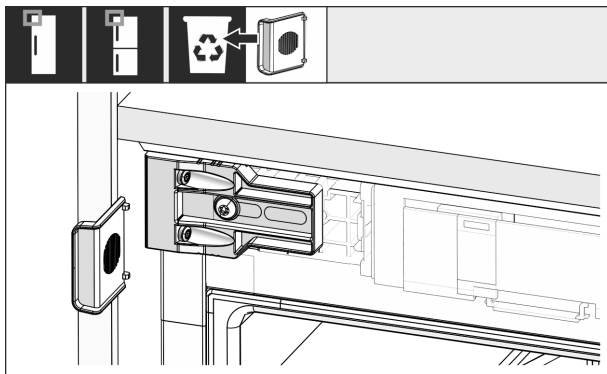


Fig. 49

- ▶ Na strani ručke gore odvojite graničnik s kutnika i zbrinite ga.

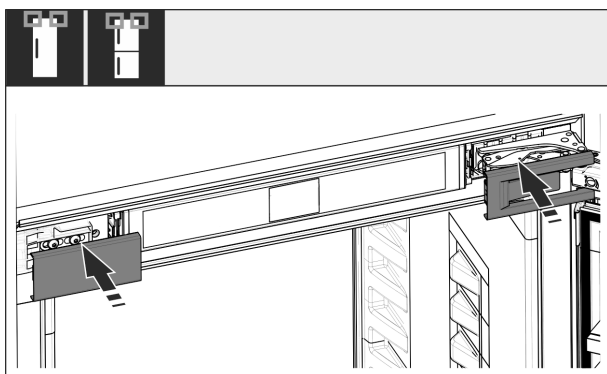


Fig. 50

- ▶ Stavite poklopce.

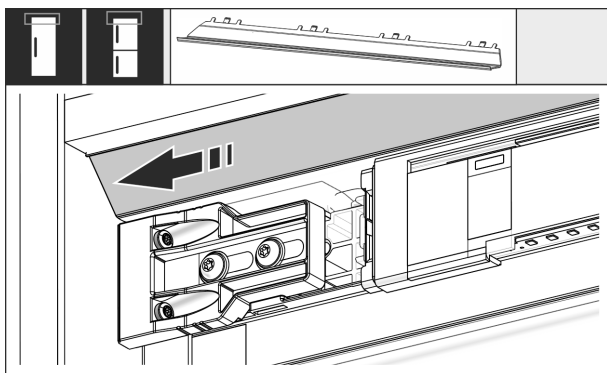


Fig. 51

- ▶ Masku pomaknite tako da se nalazi u istoj ravni s bočnim dijelom stijenke ormara.

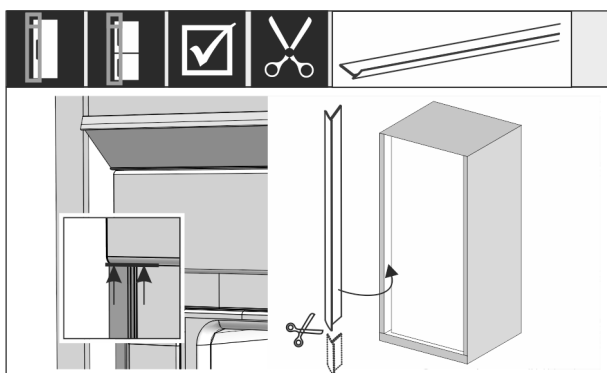


Fig. 52

- ▶ Po potrebi: Traku oštirim škarama skratite na potrebnu duljinu.
- ▶ Postavite traku ispod gornjeg poklopca i pritisnite je. Traka je magnetska.

Ugradnja šina za niveliranje kod visine niše od 1400 mm i više:



Fig. 53

Kod visine niše od 1400 mm i više potrebno je ugraditi šine za niveliranje ispod uređaja. Šine za niveliranje **smanjuju razinu buke**. Dvije šine za niveliranje i jedna ručka za montažu serijski su isporučene za visine niše od 1400 mm i više.

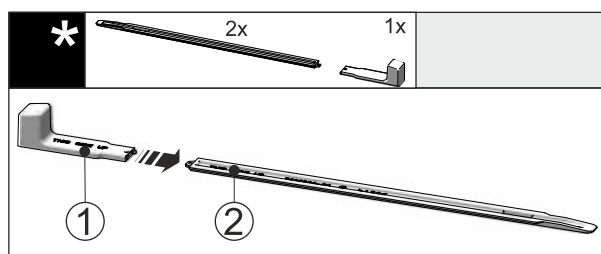


Fig. 54

- ▶ Postavite montažnu ručku Fig. 54 (1) na šinu za Fig. 54 (2) niveliranje.

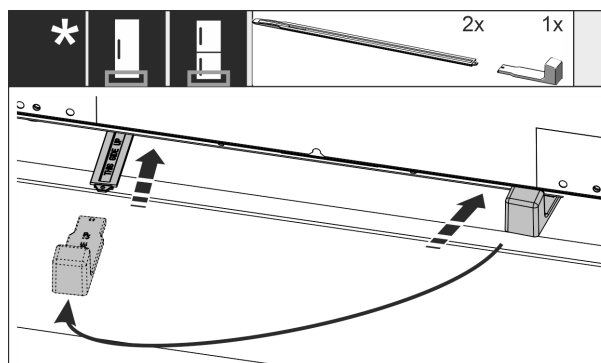


Fig. 55

- ▶ Gurnite šinu za niveliranje u vodilicu ispod dna uređaja sve do graničnika.
- ▶ Skinite montažnu ručku i postavite drugu šinu za niveliranje.
- ▶ Drugom šinom za niveliranje postupite na isti način.

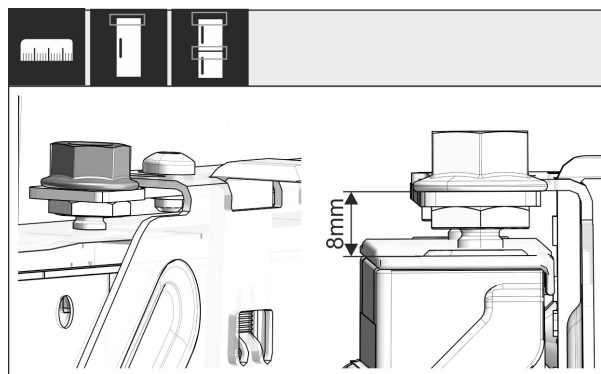


Fig. 56

- ▶ Zatvorite vrata.
- ▶ Provjerite unaprijed namještenu vrijednost od 8 mm od gornjeg ruba vrata uređaja do držača poprečne letvice.

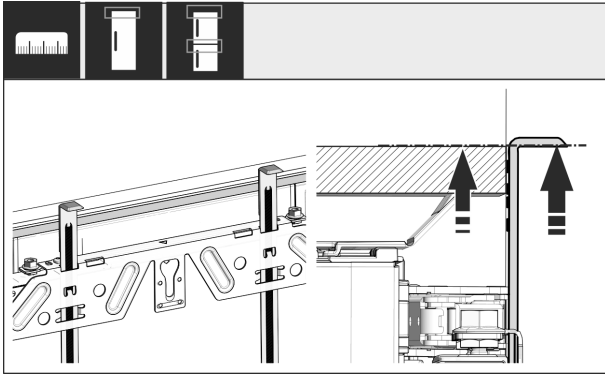


Fig. 57

- ▶ Gurnite montažna pomagala gore na visinu vrata kuhinjskog elementa. Donji rub graničnika montažnog pomagala = gornji rub vrata koja treba montirati.

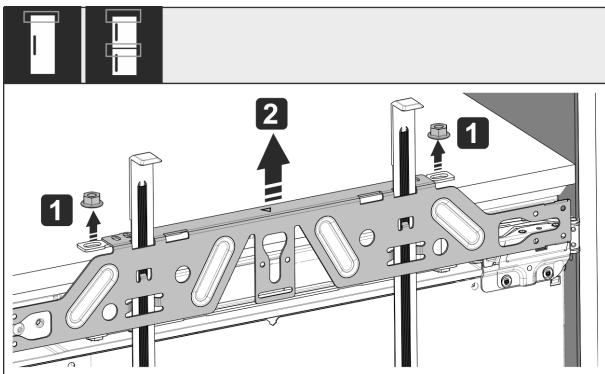


Fig. 58

- ▶ Otpustite protumatice Fig. 58 (1).
- ▶ Skinite Fig. 58 (2) pričvrсну poprečnu letvicu.

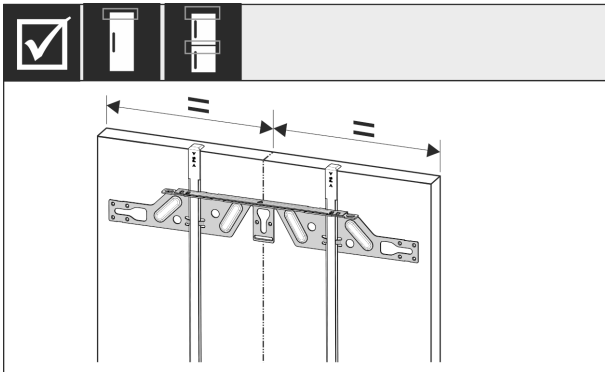


Fig. 59

- ▶ Objesite pričvrсну poprečnu letvicu na unutarnju stranu vrata kuhinjskog elementa i centrirajte u sredini.

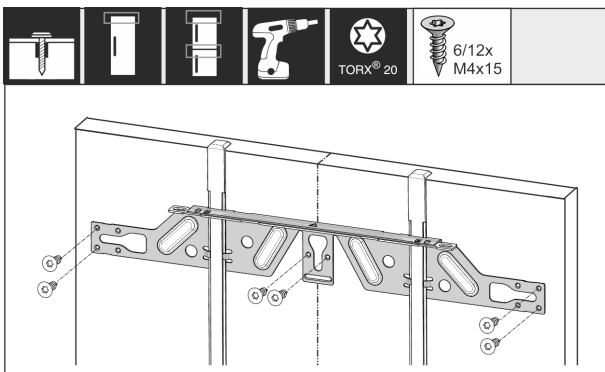


Fig. 60

- ▶ Montirajte pričvrсну poprečnu letvicu na vratima od ploče iverice pomoću najmanje 6 vijaka, a kod kasetnih vrata pomoću najmanje 4 vijaka.

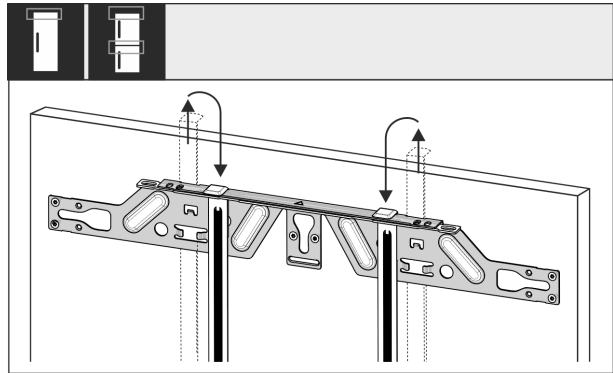


Fig. 61

- ▶ Izvucite montažna pomagala, okrenite ih na suprotnu stranu i ugurajte u susjedne otvore.

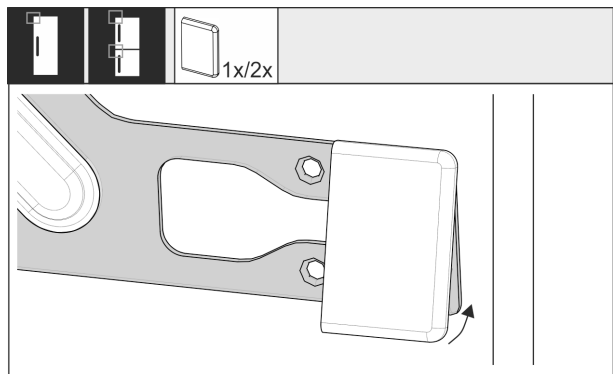


Fig. 62

- ▶ Poklopac na strani ručke natakните na pričvrсну poprečnu letvicu.

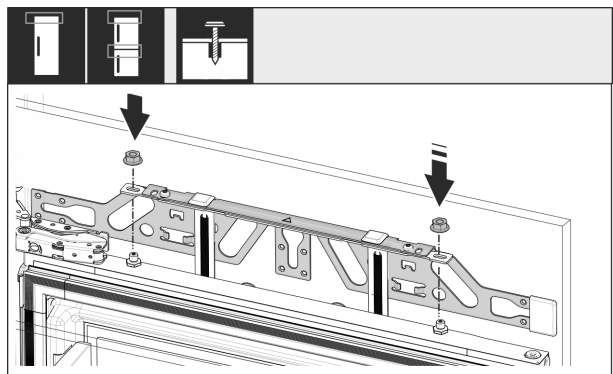
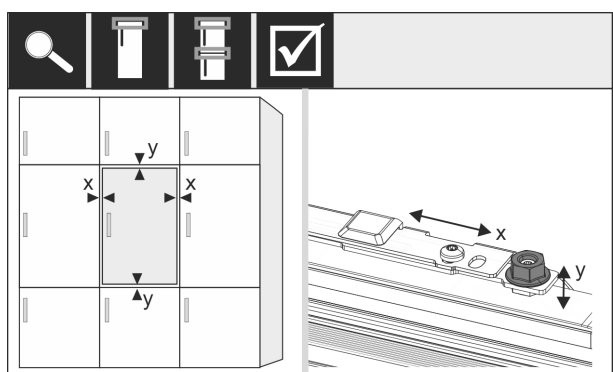


Fig. 63

- ▶ Objesite vrata kuhinjskog elementa, a protumatice ponovo labavo navrnite na svornjake za podešavanje.



Ugradnja uređaja u nišu

Fig. 64

- ▶ Vrata kuhinjskog elementa poravnajte pomoću svornjaka za podešavanje u X i Y smjeru.

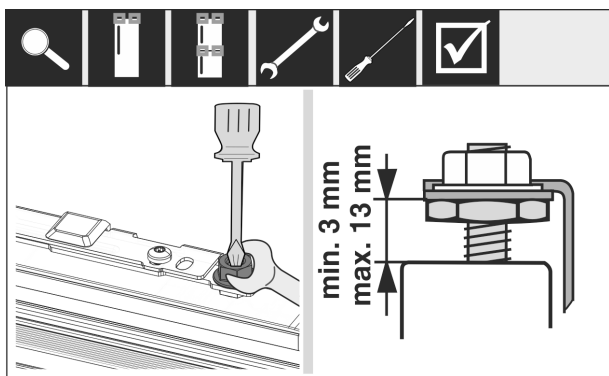


Fig. 65

- ▶ Pritegnite protumatice.
- ▶ Provjerite visinu namještanja.

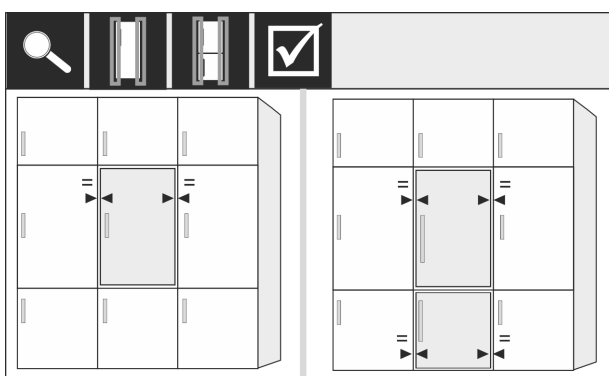


Fig. 66

Prednje strane elementa koje su deblje od 19 mm:

- ▶ Pogledajte dimenzije, težine i napomene u sljedećim poglavljima: (pogledajte 6 Mase prednjih strana elemenata) (pogledajte 17 Prednje strane namještaja)

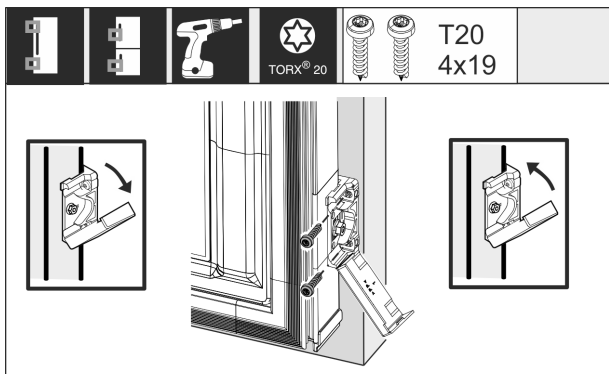


Fig. 67

Montaža pričvrsnog kutnika na vrata kuhinjskog elementa:

- ▶ Otvorite pokrov.
- ▶ Montaža pričvrsnog kutnika na vrata kuhinjskog elementa:
- ▶ Prednji rub pričvrsnog kutnika poravnajte paralelno s rubom vrata kuhinjskog elementa i pritegnite kutnik.
- ▶ Montaža pričvrsnog kutnika na vrata kuhinjskog elementa:
- ▶ Poklopac otklopite prema gore.

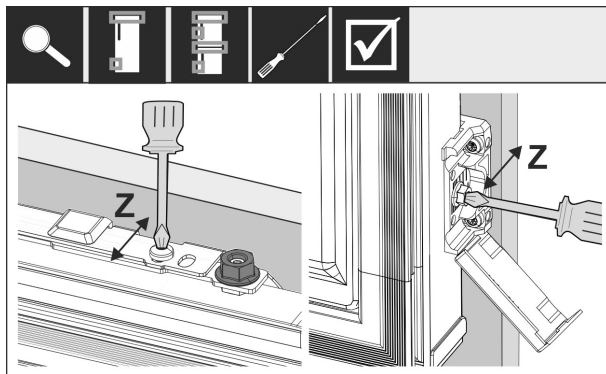


Fig. 68

Poravnajte vrata kuhinjskog elementa u Z smjeru:

- ▶ Otpustite vijak za namještanje na pričvrstnoj poprečnoj letvici i vijak na pričvrstnom kutniku.
- ▶ Gurnite vrata.

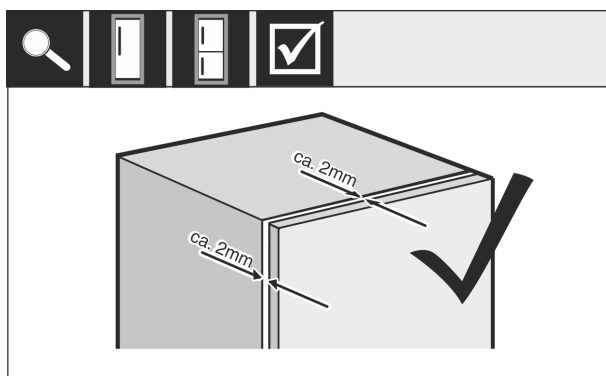


Fig. 69

- ▶ Provjerite razmak između vrata kuhinjskog elementa i korpusa elementa.
- ▶ Provjerite i pritegnite sve vijke ako je potrebno.

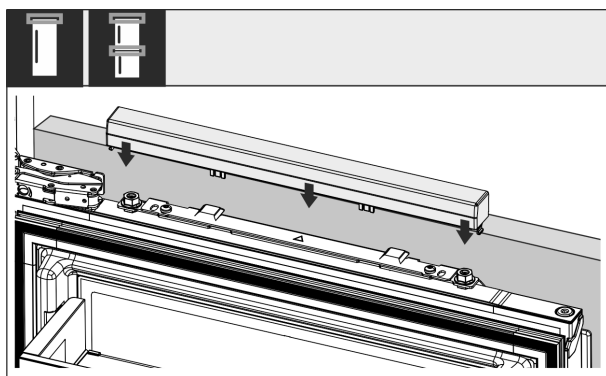


Fig. 70

- ▶ Natakните gornji pokrov.

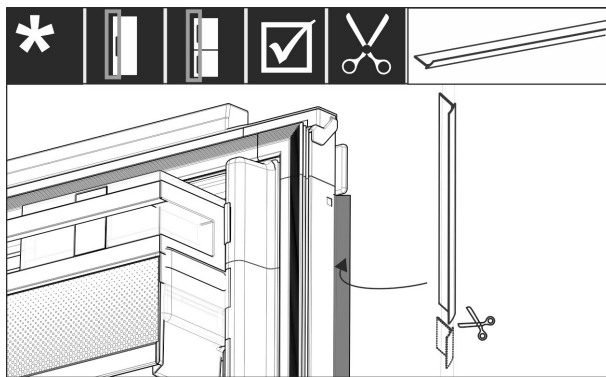


Fig. 71

- ▶ Traku odrežite na potrebnu dužinu.

- ▶ Umetnite traku između prednje strane namještaja i vrata uređaja.

Kako bi se osiguralo da je uređaj ispravno ugrađen i da nema zaleđivanja, kondenzacije i kvarova, postoje sljedeći kriteriji:

- Vrata se moraju ispravno zatvarati.
- Vrata kuhinjskog elementa ne smiju nalijegati na korpus elementa.
- Brtva na gornjem kutu na strani ručke treba tijesno nalijegati.
- ▶ Provjerite ugradnju u nišu prema gore navedenim kriterijima.

17 Prednje strane namještaja

17.1 Dimenzije

Ovisno o varijanti uređaja, potrebna su vam jedna vrata kuhinjskog elementa ili dvojna vrata. Veličina odgovarajućih vrata kuhinjskog elementa ovisi o ukupnoj veličini niše i debljini korpusa elementa.

Uputa

Obratite pozornost na odgovarajuće dimenzije uređaja i niša te skica za ugradnju.

Opće specifikacije:

- Za naše uređaje obratite pozornost na specifične preporuke o veličini i težini za montažu fiksnih vrata (pogledajte 6 Mase prednjih strana elemenata).
- Debljina korpusa elementa mora biti najmanje 16 mm i maksimalno 19 mm.
- Za montažu dvaju vrata elementa obratite pozornost na položaj fuge.*

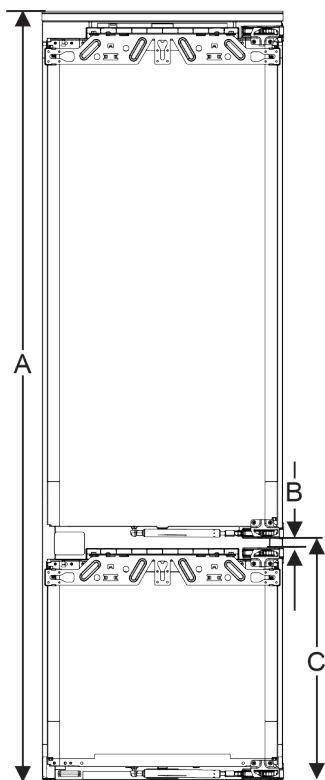


Fig. 72 Položaj fuge za prednju stranu kuhinjskog elementa s dvojim vratima*

Visina niše 178-2 Ladice*	
Visina uređaja (A) (mm)	1770
Razmak (B) (mm)	15

Visina niše 178-2 Ladice*	
Položaj fuge (C) fiksna vrata (mm)	549 + 15

Visina niše 178-3 Ladice*	
Visina uređaja (A) (mm)	1770
Razmak (B) (mm)	15
Položaj fuge (C) fiksna vrata (mm)	695 + 15

Dodatna vrata elementa, ispod ili pored:

- Okomiti prerez između vrata namještaja mora iznositi 4 mm.
- Vodoravni prerez između vrata namještaja mora iznositi 4 mm. Provjerite svojstva sudara. (pogledajte 17.3 Namještanje razmaka bez sudara)

Težina i šarke:

- Kod teških vrata elementa opterećenje šarki je vrlo veliko. Šarka će se vjerojatno oštetiti. Stoga obratite pozornost na podatak o maksimalnoj težini za svoj uređaj u poglavlju Težina prednjica namještaja (pogledajte 6 Mase prednjih strana elemenata).
- Ako prednja strana elementa prekoračuje maksimalno dopuštenu težinu, može vam pomoći uređaj s tehnikom kliznih vrata jer se težina prenosi na nekoliko skrivenih šarki na elementu.
- Ako upotrebljavajte duge prednje strane elementa, koje daleko strše preko uređaja, preporučujemo dodatnu šarku za vrata (npr. Kamat) koja nužno ima istu točku okretanja kao i šarke za fiksna vrata kod vašeg uređaja. Uporabom dodatne šarke (Kamat) težina se rasterećuje preko više točaka. Uporaba glodanog okova za izjednačavanje preporučuje se kod visokih prednjih strana elemenata kako bi se spriječilo svako izobličenje (konveksno/konkavno).

17.2 Montaža prednje strane (prednjih strana) elementa

Pri ugradnji pripazite na sljedeće:

- Prednja strana elementa mora se ugraditi simetrično na vrata hladnjaka.
- Prednja strana susjednog elementa mora biti na točno istoj razini.
- Prednja strana susjednog elementa ima isti polumjer ruba kao i prednja strana uređaja.
- Prednja strana elementa je ravno i nije napregnuta.
- Prednja strana elementa ima minimalnu postavku dubine od otprilike 2 mm u odnosu na korpus.
- ▶ Ugradnja uređaja u udubinu. (pogledajte 16 Ugradnja uređaja u nišu)
- ▶ Pričvršćivanje prednje strane elementa na vrata uređaja. (pogledajte 16 Ugradnja uređaja u nišu)
- ▶ Provjera sudaranja prednje strane elementa. (pogledajte 17.3 Namještanje razmaka bez sudara)

17.3 Namještanje razmaka bez sudara

Nakon što ste montirati prednju stranu (prednje strane) elementa, morate provjeriti da se prednje strane elementa ne sudaraju.

Spremnik za vodu*

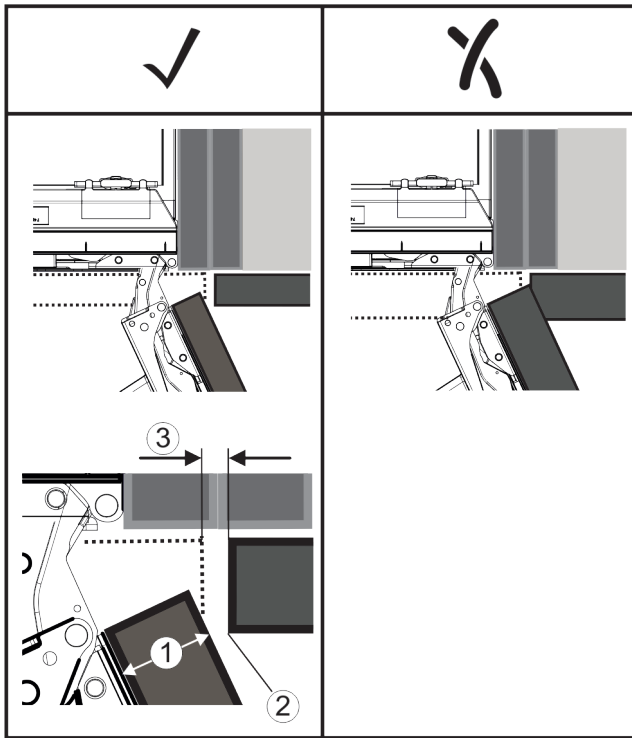


Fig. 73

- (1) Debljina prednje strane (FD)
 (2) Polumjer ruba (R)
 (3) Razmak (S)

FD(1) (mm)	R (2) = 0 mm		R = 1,2 mm		R = 2 mm		R = 3 mm	
	G _{min}	G _{max}	G _{min}	G _{max}	G _{min}	G _{max}	G _{min}	G _{max}
16	0,3	0,9	0,1	0,4	0,1	0,2	0,1	0,2
19	0,7	2,4	0,3	1,9	0,23	3,25	0,1	0,8
20	2	4,3	1,5	3,6	1	3,1	0,6	2,7
22	3,5	6,3	3	5,6	2,6	5,3	2,1	4,6
24	5,5	8,3	5	7,8	4,5	7,4	4	6,9
26	7,6	10,7	7	10,3	6,6	9,9	6,2	9,4

Fig. 74 Tablica graničnog područja razmaka

G_{min} = donje granično područje razmaka u mm

G_{maks.} = gornje granično područje razmaka u mm

Uputa

Pri korekcijama uvijek pazite na to da je prednja strana elementa prilagođena općem izgledu prednje strane.

Provjerite svojstva sudara i odgovarajuće ih korigirajte:

- ▶ Utvrdite debljinu prednje strane i polumjer ruba.
- ▶ Očitajte ih u tablici za granično područje razmaka.
- ▶ Usporedite razmak s vrijednostima iz tablice.
- ▶ Izvršite jednu od sljedećih aktivnosti u skladu s procijenjenim razmakom.

Razmak	Opis
$S > G_{maks.}$	Ako je razmak veći od obje granične vrijednosti, ne morate izvršiti nikakve korekcije.
$S < G_{min}$	Ako je razmak manji od graničnih vrijednosti, morate ga povećati. Druga mogućnost je da povećate polumjer ruba.
$G_{min} \leq S \leq G_{maks.}$	Ako je razmak između dviju graničnih vrijednosti, morate precizno raditi. U takvim slučajevima može brzo doći do sudara.

18 Spremnik za vodu*

Spremnik za vodu InfinitySpring nalazi se, ovisno o uređaju, iza najdonje ladice u hladnjaku ili u pretincu BioFresh.

18.1 Umetanje spremnika za vodu

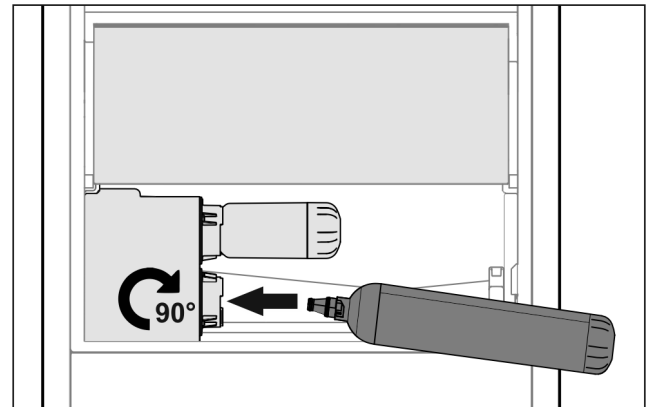


Fig. 75

- ▶ Izvadite ladicu.
- ▶ Umetnite spremnik za vodu i okrenite udesno za oko 90° do graničnika.
- ▶ Provjerite je li spremnik za vodu nepropustan i da vode ne curi.
- ▶ Umetnite ladicu.
- ▶ Odzračite sustav vode (vidi Upute za montažu, Priključak za vodu)

Umjesto filtra za vodu može se upotrijebiti dodatan spremnik za vodu.

Uputa

Spremnik za vodu može se dobiti kao rezervni dio.

19 Filtar za vodu*

Filtar za vodu nalazi se, ovisno o uređaju, iza najdonje ladice u hladnjaku ili u pretincu BioFresh.

On skuplja taloge u vodi i smanjuje okus klora.

- Uz propisani učinak filtara za vodu treba mijenjati najkasnije svakih 6 mjeseci ili kada se ustanovi značajno smanjenje stope protoka.
- Filtar za vodu sadrži aktivni ugljen, pa se može zbrinjavati preko uobičajenog kućnog otpada.

Uputa

Filtar za vodu možete kupiti u trgovini kućanskih aparata Liebherr-Hausgeräte na stranici home.liebherr.com/shop/de/deu/zubehor.html.

19.1 Umetanje filtra za vodu

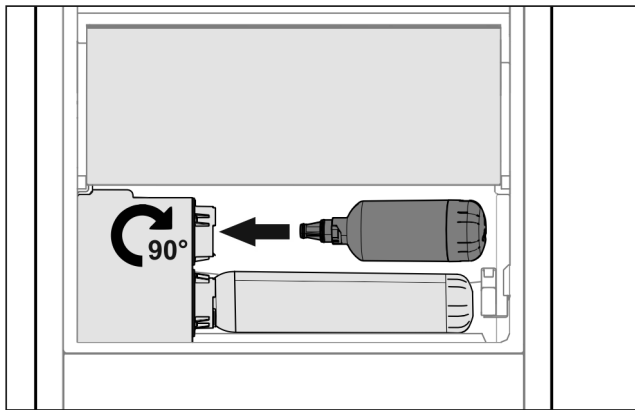


Fig. 76

- ▶ Izvadite ladicu.
- ▶ Umetnite filtar za vodu i okrenite ga udesno za oko 90° do graničnika.
- ▶ Provjerite je li filtar nepropustan i curi li eventualno voda.
- ▶ Umetnite ladicu.



OPREZ

Novi filtri za vodu mogu sadržavati lebdeće čestice.

- ▶ Na InfinitySpring ispuštite 3 l vode i izbacite je.

▷ Filtar za vodu je sada spreman za rad.

20 Priključivanje uređaja na opskrbu strujom



UPOZORENJE

Opasnost od strujnog udara i ozljeda zbog oštećenog uređaja ili oštećenog mrežnog priključnog voda!

Opasnost za život i ozljede od posjekotina. Ako se uređaj ili mrežni priključni kabel ošteti tijekom transporta, možete doživjeti smrtonosni strujni udar. Osim toga, možete se porezati na oštećenim dijelovima kućišta uređaja.

- ▶ Nakon transporta provjerite jesu li uređaj i mrežni priključni vod oštećeni.
- ▶ Nikada nemojte puštati uređaj u rad ako su uređaj ili mrežni priključni vod oštećeni.
- ▶ Obratite se servisnoj službi.

Svoj uređaj spajate na električnu mrežu pomoću mrežnog priključnog voda koji se isporučuje zasebno. Mrežni priključni vod ima IEC utičnicu na jednom kraju i mrežni utikač na drugom kraju.

Osigurajte da su ispunjeni sljedeći preduvjeti:

- Uređaj i mrežni priključni vod nisu oštećeni.
- Uređaj je propisno ugrađen. (pogledajte 16 Ugradnja uređaja u nišu)
- Zahtjevi za električni priključak su ispunjeni. (pogledajte 2 Uvjeti postavljanja)
- Dimenzije za propisan priključak su poznate i poštuju se.
- Mrežni napon i frekvencija odgovaraju podatcima na označnoj pločici.
- Utičnica je propisno uzemljena i ima električnu zaštitu.
- Okidna struja osigurača iznosi između 10 A i 16 A.
- Utičnica je lako dostupna i ne nalazi se iza uređaja. (pogledajte 4 Dimenzije udubine)

POZOR

Opasnost od oštećenja zbog nepropisnog rada!

Oštećenja električnih komponenti uređaja.

- ▶ Upotrijebite isključivo isporučeni mrežni priključni vod.



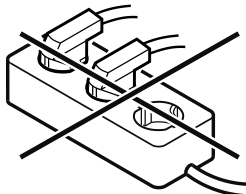
UPOZORENJE

Opasnost od požara zbog nestručnog spajanja!

Opekline.

Oštećenja uređaja.

- ▶ Nemojte koristiti produžne kabele.
- ▶ Nemojte koristiti razvodne utičnice.



POZOR

Opasnost od oštećenja zbog nestručnog spajanja!

Oštećenja uređaja.

- ▶ Uređaj nemojte priključivati na otočne invertore kao što su npr. solarni energetske sustavi i benzinski generatori.

- ▶ Priključite mrežni priključni vod na opskrbu naponom.

▷ Logotip Liebherr pojavljuje se na zaslonu.

▷ Prikaz se mijenja na simbol čekanja.

▷ Ako tijekom 60 sekundi nema aktivnosti: Simbol čekanja blijedi ili nestaje.

▷ Uređaj je priključen. Za prvo puštanje u rad vidi sljedeća poglavlja uputa za uporabu.



home.liebherr.com/fridge-manuals

HR integrirani hladnjaci i zamrzivači, fiksna montaža vrata

Datum izdanja: 20240620

Indeks br. artikla: 7088411-00

Liebherr-Hausgeräte GmbH
Memminger Straße 77-79
88416 Ochsenhausen
Deutschland