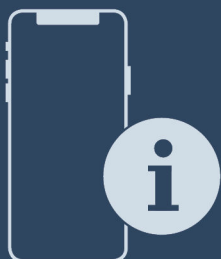




Monteringsanvisning

Quality, Design and Innovation



home.liebherr.com/fridge-manuals





LIEBHERR

Innhold

1	Generelle sikkerhetsanvisninger	2
2	Oppstillingsbetingelser	3
2.1	Rom.....	3
2.2	Oppstilling av flere apparater.....	3
2.3	Elektrisk tilkobling.....	3
3	Apparatmål	4
4	Nisjemål	5
4.1	Innvendige mål.....	5
5	Ventilasjonskrav	6
6	Transportere enheten	6
7	Pakk ut enheten	6
8	Sette enheten på plass	6
8.1	Etter oppstillingen.....	6
9	Kassere emballasjen	6
10	Forklaring av brukte symboler	6
11	****- Fryseseksjonsdør*	7
11.1	Veksle døranslag.....	7
12	Hengsle om døren	8
13	Bygge enheten inn i nisjen	9
14	Koble apparatet til strømforsyningen	15

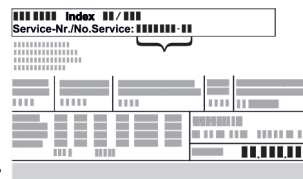
Produsenten arbeider stadig med å videreutvikle alle typer og modeller. Vi ber derfor om forståelse for at vi må forbeholde oss retten til å foreta endringer i form, utstyr og teknologi.

Symbol	Forklaring
	<p>Les anvisningen</p> <p>Les anvisningene i denne veiledningen grundig for å bli kjent med alle fordelene ved dette produktet.</p>
	<p>Ytterligere informasjon på Internett</p> <p>Den digitale bruksanvisningen med tilleggsinformasjon og på andre språk finner du på nettet via QR-koden på forsiden av bruksanvisningen eller ved å taste inn servicenummeret på home.liebherr.com/fridge-manuals.</p> <p>Servicenummeret finner du på typeskiltet:</p>  <p style="text-align: right;"><i>Fig. Eksempelfremstilling</i></p>
	<p>Undersøk apparatet</p> <p>Kontroller alle deler med hensyn til transportskader. Ta kontakt med forhandleren eller kundeservice hvis du har innvendinger.</p>
	<p>Avvik</p> <p>Veiledningen gjelder for flere modeller, og avvik kan forekomme. Avsnitt som kun omhandler spesielle modeller, er merket med en stjerne (*).</p>

Symbol	Forklaring
	<p>Handlingsanvisninger og handlingsresultater</p> <p>Handlingsanvisninger er merket med en ▶.</p> <p>Handlingsanvisninger er merket med en ▷.</p>
	<p>Videoer</p> <p>Videoer for apparatene finner du på YouTube-kanalen til Liebherr-Hausgeräte.</p>




1 Generelle sikkerhetsanvisninger

- Ta godt vare på denne monteringsveiledningen, slik at du alltid har den for hånden når du trenger den.
- Hvis apparatet senere leveres videre til andre, skal også monteringsveiledningen leveres til neste eier.
- For å kunne bruke apparatet på en forskriftsmessig og trygg måte, må denne monteringsveiledningen leses grundig før installasjon og bruk. Følg alltid anvisningene, sikkerhetsinstruksene og advarslene i den. De er viktige for at du skal kunne installere og bruke apparatet på en trygg og problemfri måte.
- Les først de generelle sikkerhetsinstruksene i kapittelet "Generelle sikkerhetsanvisninger" i **bruksanvisningen** som hører til denne monteringsveiledningen, og følg dem. Hvis du ikke lenger finner **bruksanvisningen**, kan du laste ned **bruksanvisningen** fra internett ved å oppgi servicenummeret på home.liebherr.com/fridge-manuals. Servicenummeret finner du på



typeskiltet:

- **Følg advarsler og andre spesifikke anvisninger i de andre kapitlene ved installasjon av apparatet:**

	FARE	Kjennetegner en umiddelbart farlig situasjon som kan føre til død eller alvorlig personskade dersom den ikke unngås.
	ADVARSEL	Kjennetegner en farlig situasjon som eventuelt kan føre til død eller alvorlig personskade dersom den ikke unngås.
	FORSIKTIG	Kjennetegner en farlig situasjon som eventuelt kan føre til lett eller middels personskade dersom den ikke unngås.

	PASS PÅ	Kjennetegner en farlig situasjon som eventuelt kan føre til materielle skader dersom den ikke unngås.
	Merk	Viser til nyttige opplysninger og tips.

- Sett bare opp apparater ved siden av, eller over, hverandre, som er utviklet for det.
- Følg merknadene og den følgende tabellen.

PASS PÅ

Fare for skade på grunn av kondensvann!

- ▶ Apparatet må ikke plasseres rett ved et annet kjøle-/fryseapparat.

PASS PÅ

Fare for skader på grunn av kondensvann!

- ▶ Apparatet må ikke plasseres rett over et annet kjøle-/fryseapparat.

2 Oppstillingsbetingelser



ADVARSEL

Brannfare på grunn av fuktighet!

Hvis strømførende deler eller strømtilførselsledningen blir fuktige, kan det føre til kortslutning.

- ▶ Enheten er beregnet på bruk i lukkede rom. Enheten skal ikke benyttes utendørs eller på steder som er utsatt for fuktighet og vannsprut.

Riktig bruk

- Apparatet skal kun stilles opp og brukes i lukkede rom.
- Apparatet må kun drives i innbygget stand.

2.1 Rom



ADVARSEL

Kjølemiddel- og oljelekkasje!

Brann. Kjølemiddelet er miljøvennlig, men brennbar. Oljen er også brennbar. Kjølemiddel- og oljelekkasje kan antennes ved tilstrekkelig høy konsentrasjon og kontakt med en ekstern varmekilde.

- ▶ Ikke skad rørene til kjølemiddelkretsen og kompressoren.

- Hvis apparatet plasseres i et fuktig miljø, kan det danne seg kondens på utsiden av apparatet. Sørg for at det alltid er god ventilasjon på oppstillingsstedet.
- Jo mer kjølemiddel det er i apparatet, desto større må rommet der apparatet er plassert være. Hvis det oppstår en lekkasje og rommet er for lite, kan det oppstå en brennbar blanding av gass og luft. Per 8 g kjølemiddel må oppstillingsrommet være minst 1 m³. Informasjon om kjølemiddelet i apparatet finnes på typeskiltet inne i apparatet.

2.1.1 Underlag i rommet

- Underlaget på oppstillingsstedet må være vannrett og jevnt.
- Hvis du bygger inn apparatet i et kjøkkenskrog som står på et ujevnt gulv: Niveller kjøkkenskroget.

2.1.2 Posisjonering i rommet

- Apparatet må ikke monteres der det er direkte sollys eller ved siden av varmeovner eller lignende.
- Du kan installere enheten rett ved siden av en stekeovn.
- Hvis du installerer apparatet rett ved siden av en stekeovn, kan energiforbruket øke noe. Dette avhenger av varigheten og intensiteten på bruken av stekeovnen.
- Apparatet skal kun bygges inn i fastmonterte møbler.

2.2 Oppstilling av flere apparater

Apparatene er utviklet for forskjellige oppstillingstyper. Hvis du vil sette opp flere apparater ved siden av eller over hverandre, må du forsikre deg om at følgende forutsetninger er oppfylt:

Modell	Oppstillingstype
alle modeller	enkeltvis
Modeller med modellnavn som starter med S...	Side-by-Side (SBS)
Modeller opptil en maksimal nisjehøyde på 880 mm og med oppvarmet tak kan stilles opp «over» hverandre. Øvre apparat: opptil en maksimal nisjehøyde på 140 mm	Over hverandre

Modeller og oppstillingstypene deres

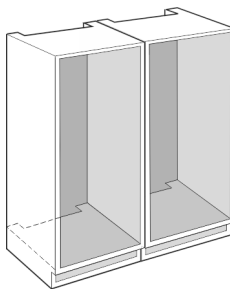


Fig. 1

Monter hvert apparat i en separat møbelnisje.

2.3 Elektrisk tilkobling



ADVARSEL

Brannfare ved feil oppstilling!

Hvis en strømledning eller et støpsel berører baksiden av apparatet, kan vibrasjoner fra apparatet skade strømledningen eller støpselet og forårsake kortslutning.

- ▶ Ved oppstilling av apparatet, pass på at ingen nettkabler klemmes under apparatet.
- ▶ Plasser apparatet slik at det ikke berører plugger eller strømkabler.
- ▶ Ingen apparater må kobles til stikkontakter i området på baksiden av apparatet.
- ▶ Det er **ikke** tillatt å plassere og bruke multistikkontakter eller skjøtekabler og annet elektronisk utstyr (for eksempel halogentransformatorer) på baksiden av apparater.

3 Apparatmål

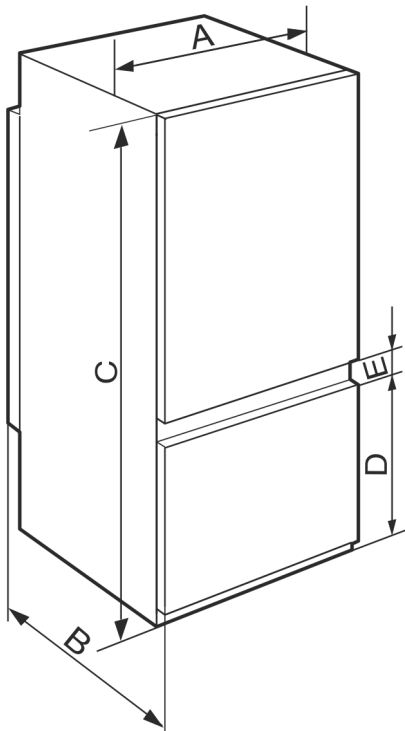


Fig. 2

	A (mm)	B (mm)	C (mm)	D (mm)	E (mm)
ICS.. 51.2 ICBS.. 51.2 IKGS 51Vd02	541	545	1770	523	67
ICS.. 51.3 IKGS 51Ve03 / IKGBNS 51Vd23 / IKGNS 51Vd03				669	
ICNS.. 51.3 ICBNS.. 51.3					
ICNS.. 56.3 ICBNS.. 56.3			1938		

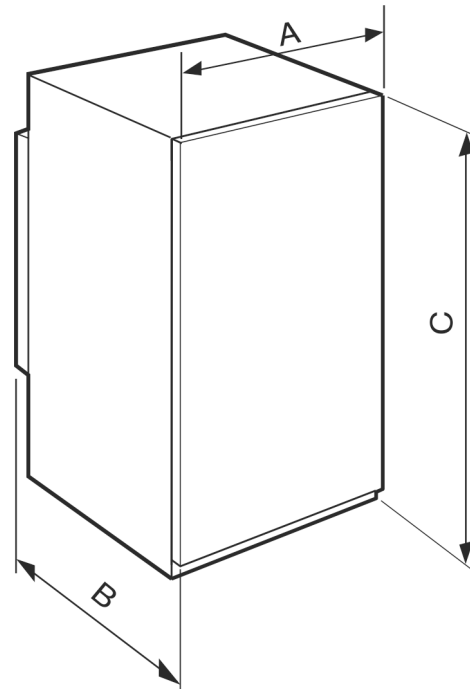


Fig. 3

	A (mm)	B (mm)	C (mm)
IRS.. 39.. IFS.. 39..	541	545	872
IRS.. 41.. IRBS.. 41.. IKS 41Ve00 / IKS 41Ve01			1213
IRBS.. 51.. SIFNS.. 51..			1770

4 Nisjemål

4.1 Innvendige mål

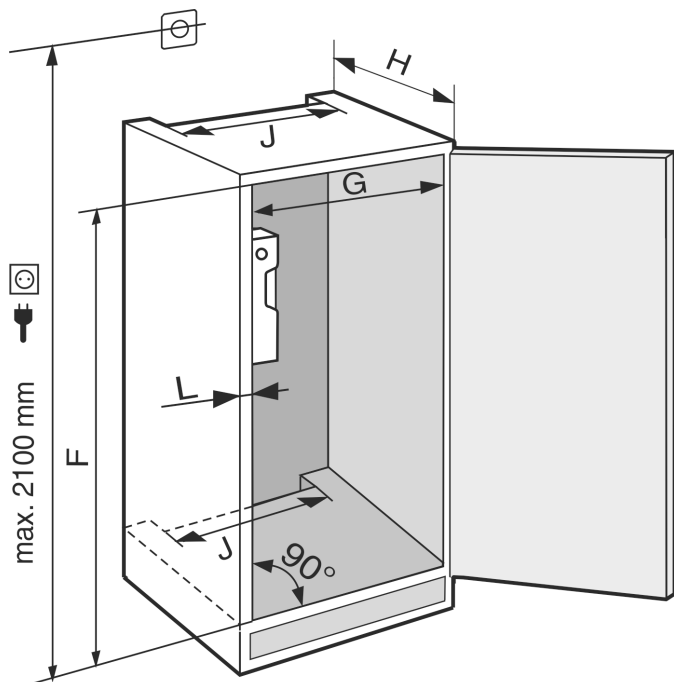


Fig. 4

IRS.. 39.. / IFS.. 39..	
F (mm)	874 til 890
G (mm)	560 til 570
H (mm)	min. 550, 560 anbefales
J (mm)	min. 500
L (mm)	maks. 19

IR(B)S.. 41.. / IKS 41Ve00 / IKS 41Ve01	
F (mm)	1216 til 1236
G (mm)	560 til 570
H (mm)	min. 550, 560 anbefales
J (mm)	min. 500
L (mm)	maks. 19

IRBS.. 51.. / SIFNS.. 51..	
F (mm)	1772 til 1788
G (mm)	560 til 570
H (mm)	min. 550, 560 anbefales
J (mm)	min. 500
L (mm)	maks. 19

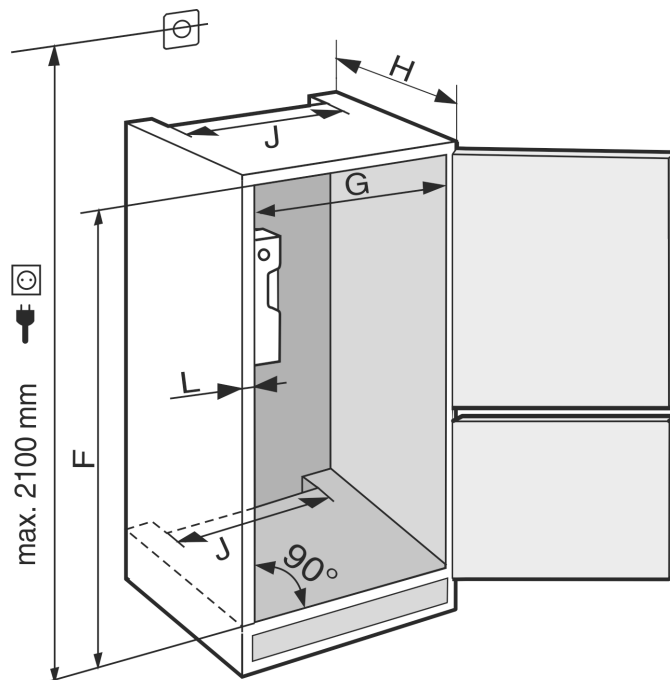


Fig. 5

IC(N)S.. 51.. / ICB(N)S.. 51.. / IKGNS 51Vd03 / IKGS 51Vd02 / IKGS 51Ve03 / IKGBNS 51Vd23

F (mm)	1772 til 1788
G (mm)	560 til 570
H (mm)	min. 550, 560 anbefales
J (mm)	min. 500
L (mm)	maks. 19

IC(B)NS.. 56..	
F (mm)	1940 til 1950
G (mm)	560 til 570
H (mm)	min. 550, 560 anbefales
J (mm)	min. 500
L (mm)	maks. 19

Det deklarerte energiforbruket ble beregnet ved en kjøkkeninnredningsdybde på 560 mm. Apparatet er fullt funksjonsdyktig ved en kjøkkeninnredningsdybde på 550 mm, men har et noe høyere energiforbruk.

- ▶ Kontrollerer veggtykkelsen på nabomøblene: Den må være min. 16 mm .
- ▶ Apparatet må kun bygges inn i stabile, fastmonterte kjøkkenmøbler. Sikre møbelet mot å velte.
- ▶ Posisjoner kjøkkenmøbelet med et vater og en ansatsvinkel, og juster med underlag etter behov.
- ▶ Sikre at bunnen og sideveggene i møbelet står i rett vinkel til hverandre.

Ventilasjonskrav

5 Ventilasjonskrav

PASS PÅ

Tildekkede lufteåpninger!

Skader. Apparatet kan overopphetes, noe som kan redusere levetiden til forskjellige deler av apparatet og føre til funksjonsbegrensninger.

- ▶ Sørg for god utlufting til enhver tid.
- ▶ Lufteåpningene hhv. -gitrene i apparatkabinettet og kjøkkenmøbelet (innbyggingsapparat) må aldri tildekkes.
- ▶ Ventilasjonsåpningen må aldri tildekkes.

Overhold alltid avstandene til andre objekter for å sikre ventilasjon

- Dybden på ventilasjonskanalen på bakveggen til møbelet må være minst 38 mm.
- Ventilasjonen i møbelsokkelen og mot møbelrammen på oversiden krever et tverrsnitt på minst 200 cm².
- Grunnleggende prinsipper: Jo mer luft det er rundt enheten, desto mer energisparende arbeider den.

Tilstrekkelig ventilasjon er nødvendig for drift av apparatet. Ventilasjonsgitrene fra fabrikken sikrer et effektivt ventilasjonstverrsnitt på apparatet på 200 cm². Hvis du bytter ut ventilasjonsgitrene med et deksel, må dette ha minst et ventilasjonstverrsnitt som er minst like stort som eller større enn på ventilasjonsgitteret fra produsenten.

6 Transportere enheten

Ved transport av apparater må du være oppmerksom på:

- ▶ Transporter apparatet stående.
- ▶ Transporter apparatet ved hjelp av to personer.

Ved første oppstart:

- ▶ Transporter apparatet innpakket.

Ved transport av apparatet etter første oppstart (f. eks. flytting eller rengjøring):

- ▶ Tøm apparatet.
- ▶ Sikre døren mot utilsiktet åpning.

7 Pakk ut enheten

Kontakt leverandøren umiddelbart, før enheten koples til, hvis du oppdager skader

- ▶ Kontroller enheten og pakningen med hensyn til transportskader. Henvend deg umiddelbart til produsenten hvis du antar eventuelle skader.
- ▶ Fjern alle materialer fra enhetens bakside eller sidevegger som kan hindre forskriftsmessig montering eller ventilasjon.
- ▶ Ta av alle beskyttelsesfolier på apparatet. Ikke bruk spisse eller skarpe gjenstander!

8 Sette enheten på plass



FORSIKTIG

Fare for personskader på grunn av tungt apparat!

- ▶ Transporter apparatet med to personer til dets oppstillingssted.



ADVARSEL

Fare for personskader eller materielle skader hvis apparatet er ustabil!

Apparatet kan velte.

- ▶ Fest apparatet i henhold til instruksjonene.



ADVARSEL

Fare for brann og skader!

- ▶ Varmeavgivende utstyr, f. eks. mikrobølgeovner, brødrister osv. skal ikke plasseres på enheten!

Enheden bør monteres i kjøkkeninnredningen av en faglært person.

Forsøk aldri å sette enheten på plass uten hjelp

8.1 Etter oppstillingen

- ▶ Fjern alle transportsikringskomponenter
- ▶ Rengjør apparatet (se bruksanvisning, rengjøre apparatet).

9 Kassere emballasjen



ADVARSEL

Emballasjematerialer og plastfolie kan medføre kvelningsfare!

- ▶ La aldri barn leke med emballasjen.

Emballasjen er fremstilt av resirkulerbare materialer:

- Bølgepapp/papp
- Deler av skummet polystyrol
- Beskyttelsesfilm og poser av polyetylen
- Spennbånd av polypropylen
- spikret treramme med skive av polyetylen*
- ▶ Lever emballasjen til et godkjent avfallsdeponeringssted.

10 Forklaring av brukte symboler

	Det foreligger fare for personskade i forbindelse med dette handlings-trinnet! Ta hensyn til sikkerhetsan-givelsene!
	Anvisningen gjelder for flere modeller. Utfør dette trinnet kun dersom det gjelder for ditt apparat.
	For monteringen overhold den utførlige beskrivelsen i tekstdelen til anvisningen.
	Avsnittet er enten gyldig for et ettdørsapparat eller et todørsapparat.
	Velg mellom følgende alternativer: Enhet med dørstopper på høyre side eller enhet med dørstopper på venstre side.
	Monteringstrinn ved IceMaker og/ eller InfinitySpring nødvendig.

	Løsne eller trekk skruer kun lett til.
	Skru skruene godt fast.
	Kontroller om arbeidsoperasjonen nedenfor er nødvendig for din modell.
	Kontroller riktig montering/riktig feste av brukte komponenter.
	Kontrollmål det angitte målet, og korriger om nødvendig.
	Verktøy for montering: Målestav
 	Monteringsverktøy: Batteriskruetrekker og innsats Det anbefales å bruke lang bitsinnsats for å få bedre tilgang til skruene.
	Monteringsverktøy: Vaterpass
	Monteringsverktøy: Fastnøkkel med nøkkelvidde 7 og 10
	For dette arbeidstrine er det nødvendig å være to personer.
	Arbeidstrinnet finner sted på det markerte stedet til apparatet.
	Monteringshjelp: Hysing
	Monteringshjelp: Vinkelmåler
	Monteringshjelp: Skrutrekker

	Monteringshjelp: Saks
	Monteringshjelp: Markeringstusj, vaskbar
	Tilbehørssett: Ta ut komponentene
	Kasser komponenter som ikke lenger er nødvendige på fagmessig riktig måte.

11 ****- Fryseseksjonsdør*

Ved veksling av dørhengselside kan du bytte om ****-fryserdøren med et enkelt håndgrep. Hvis det er mulig å åpne skapet på kjøleskapet mer enn 115° (1), kan du også åpne fryseskapet uten å veksle dørhengsel. Hvis apparatdøren har en mindre åpningsvinkel (2), må dørhengselsiden veksles.

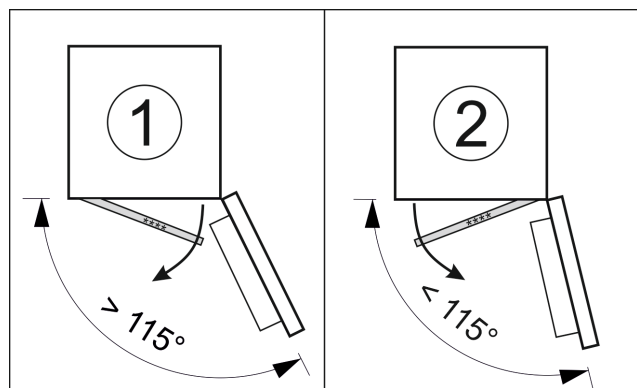


Fig. 6

11.1 Veksle døranslag

Skyveren for å veksle døranslaget befinner seg nede på baksiden av ****-fryseseksjonsdøren.

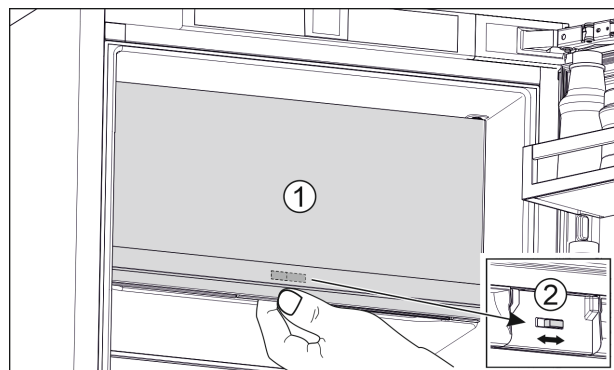


Fig. 7

- ▶ Lukk ****-fryseseksjonsdøren (1).
- ▶ Grip ****-fryseseksjonsdøren nedenfra.
- ▶ Skyv skyveren (2) enten til høyre eller venstre.

Hengsle om døren

12 Hengsle om døren

Verktøy

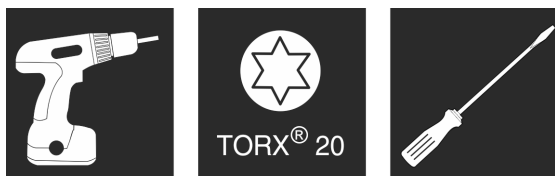


Fig. 8



ADVARSEL

Fare for personskade ved at døren faller ut!
Dersom festedelenene ikke er skrudd godt nok til, kan døren falle ut. Dette kan føre til alvorlige personskader. Dessuten lukker i så fall døren ikke skikkelig, slik at enheten ikke kjøler som den skal.

- Skru fast lagerbukkene oppe og nede med 4 Nm.

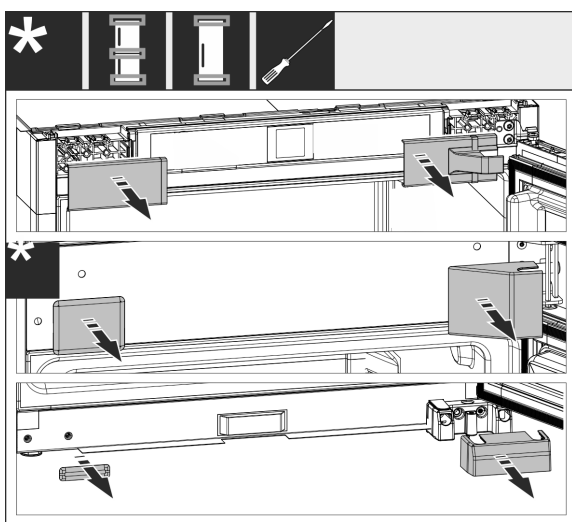


Fig. 9

- Ta av allerede monterte deksler og bruk ev. rett skruetrekker til å løfte av.

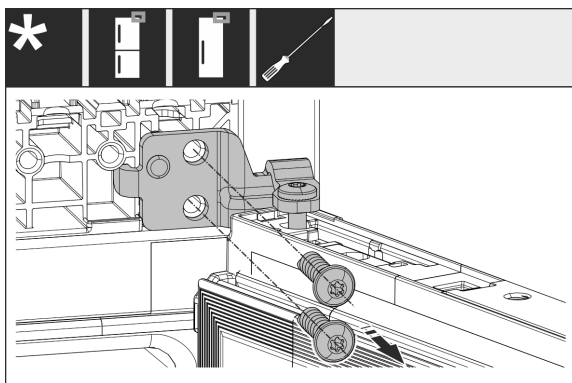


Fig. 10

- Løsne skruene på lagerbukken. Sikre dør mot å falle ut.

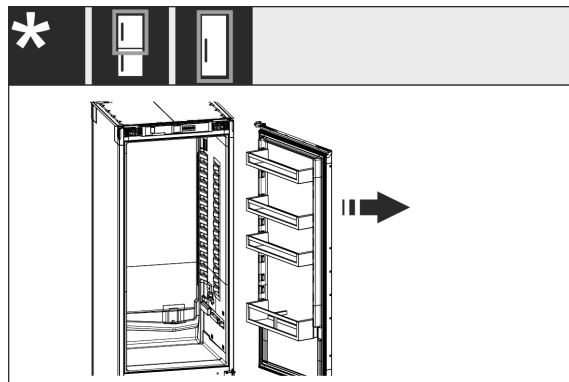


Fig. 11

- Ta av døren sammen med den fortsatt påskrudd lagerbukken.

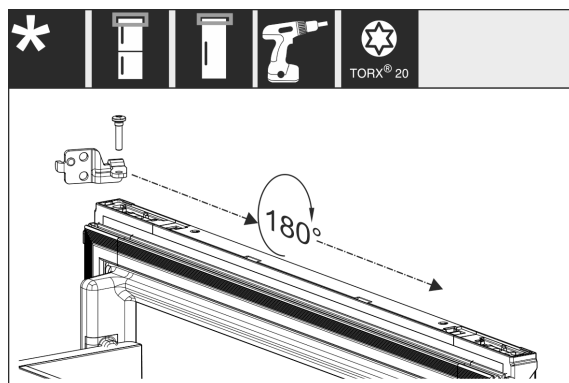


Fig. 12

- Drei lagerbukken 180° og flytt den.

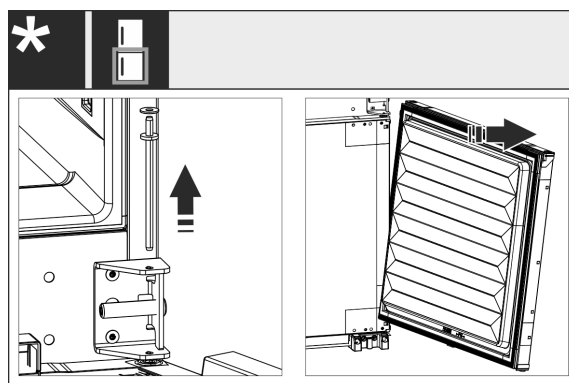


Fig. 13

- Ta av den nedre døren: Trekk ut lagerbolten i midten med skiven. Sikre dør mot å vippe ut. Løft døren opp og av.

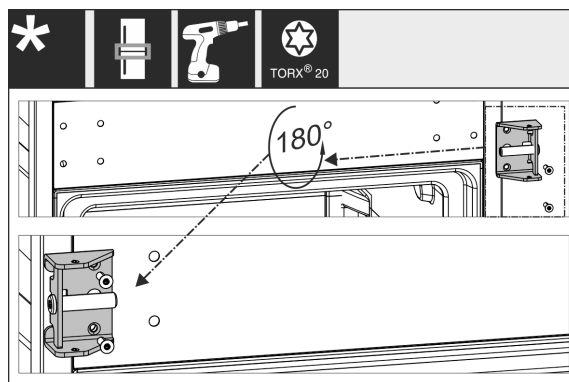


Fig. 14

- Flytt midtre lagerbukk og skru fast.

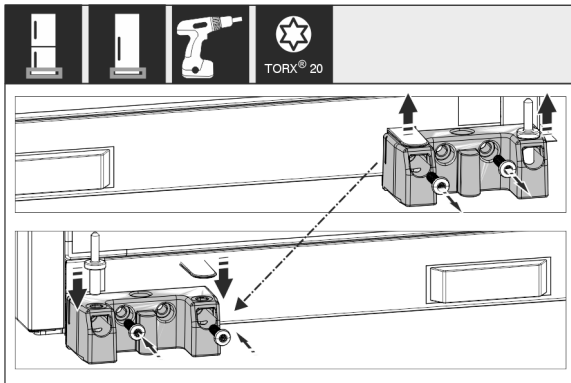


Fig. 15

- Flytt nedre lagerbukk og skru fast.

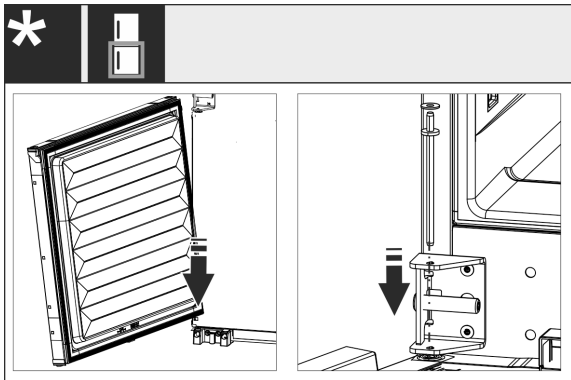


Fig. 16

- Alle kombinasjoner: Montere nedre dør: Sett på hengselboltene nede og sving inn opppe. Skyv lagerbolter i midten ovenfra gjennom midtre lagerbukk inn i døren.

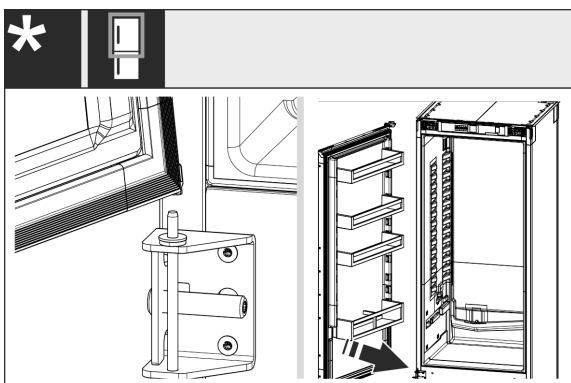


Fig. 17

- Alle kombinasjoner: Montere øvre dør: Sett på nede på lagerboltene i midten.
- På enheter med én dør: Montere døren: Sett den på lagerbolten nede.

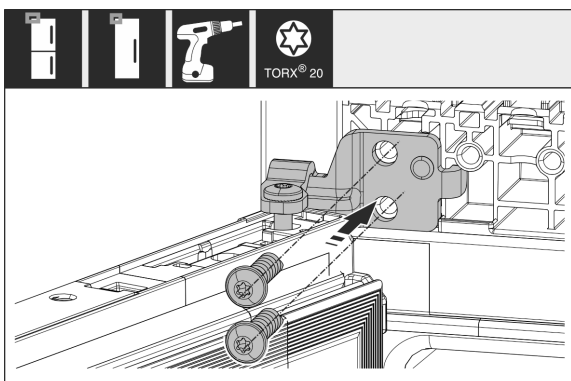


Fig. 18

- Skru fast øvre lagerbukk på huset.

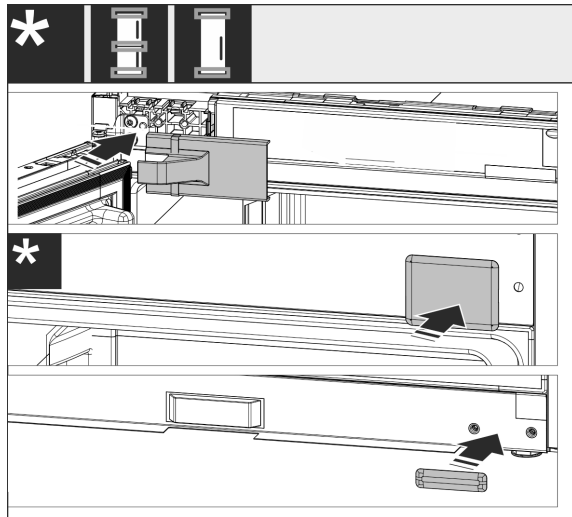


Fig. 19

- Monter håndtakssidedekslene igjen. Monter hengselsidig deksel først etter monteringen i møblet.
- Kontroller alle skruene og eventuelt etterstram dem.

13 Bygge enheten inn i nisjen

Verktøy og hjelpemidler

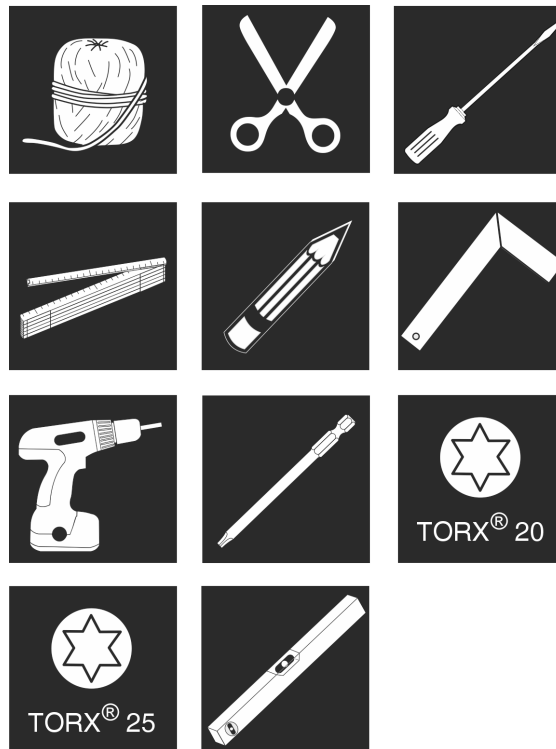


Fig. 20

Medfølgende monteringsutstyr

Bygge enheten inn i nisjen

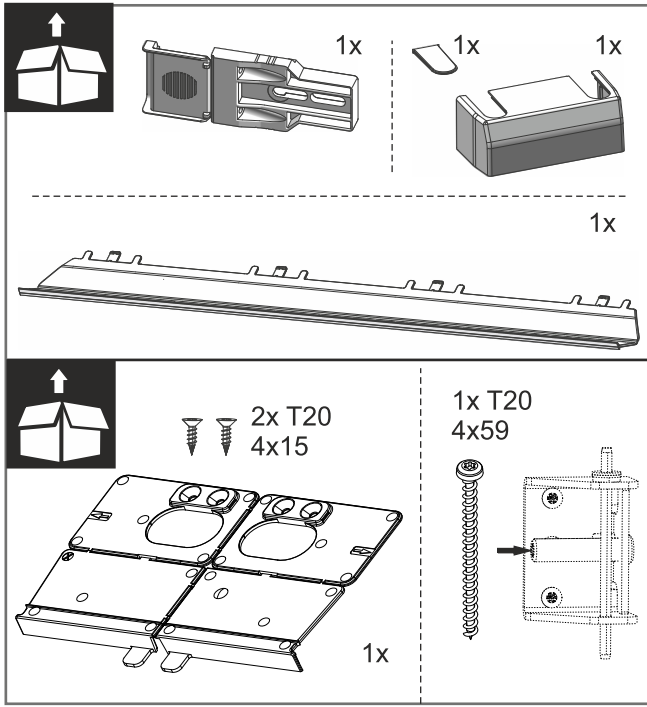


Fig. 21

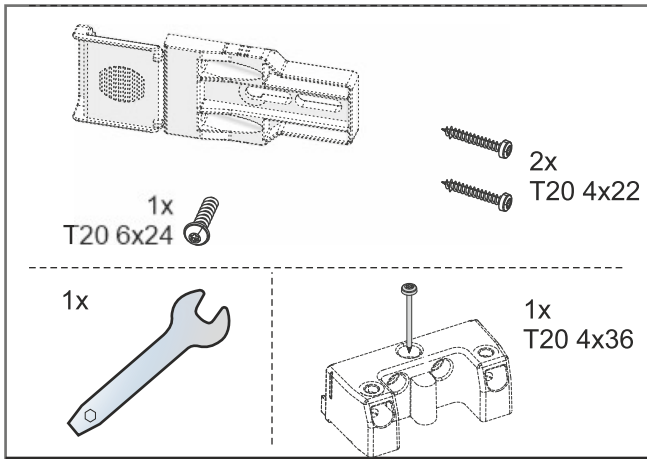


Fig. 22

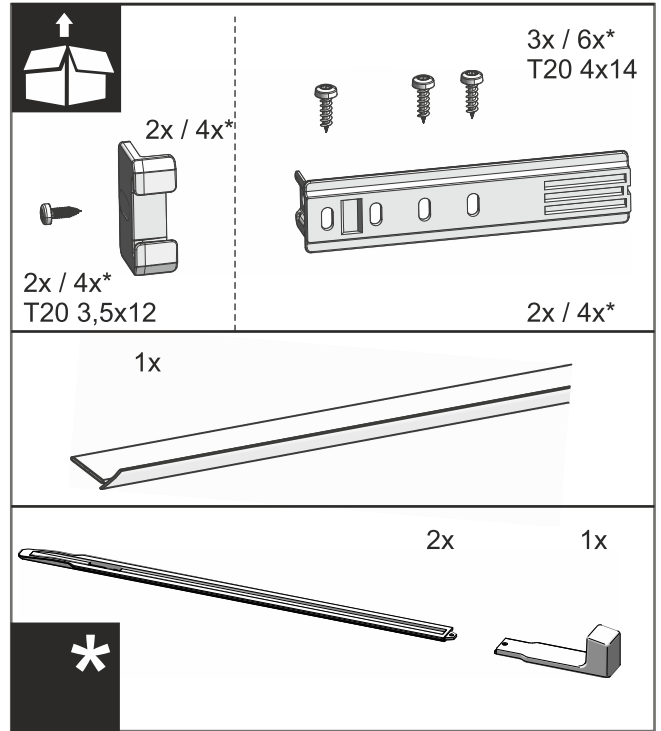


Fig. 23

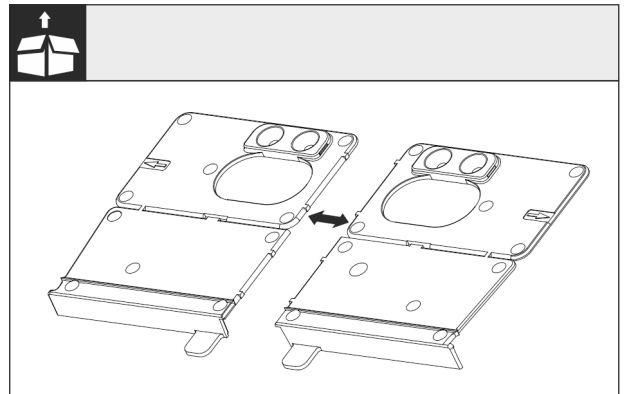


Fig. 24 Monteringsvinkel bunn

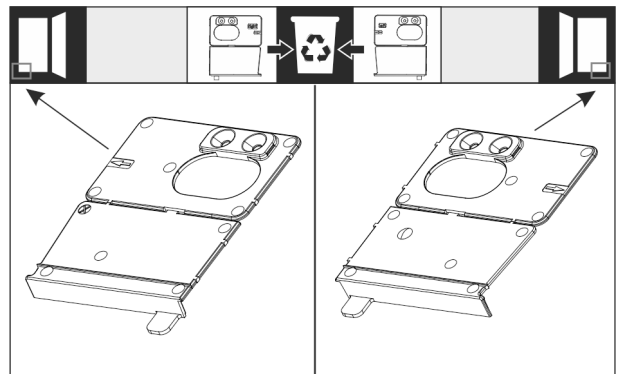


Fig. 25

- Separer monteringsvinkel gulv til perforering. Kast enten høyre eller venstre anslag avhengig av monteringsvinkelen.

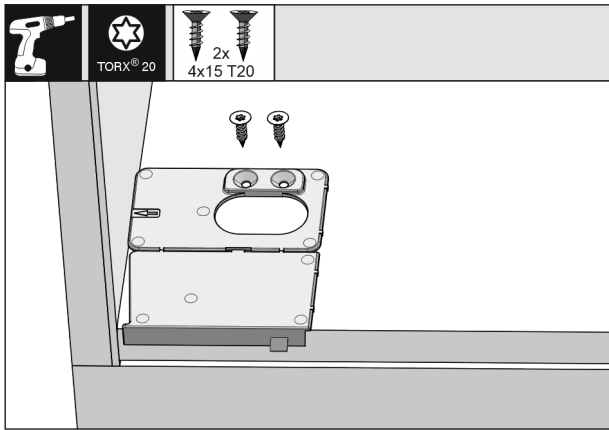


Fig. 26

PASS PÅ

Korrekt monteringsdybde for enheten.

- Bruken av monteringsvinkelen garanterer riktig monteringsdybde for enheten.
- Skru monteringsvinkel bunn, avhengig av dørranslag til høyre og venstre, i flukt med sidevegg på gulvet til møbelnisjen. Monteringsvinkelen monteres alltid på håndtakssiden.

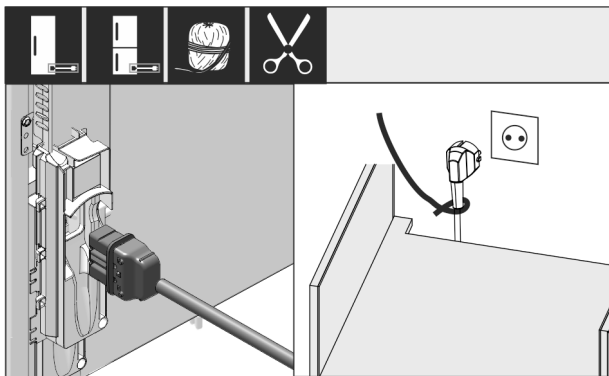


Fig. 27

- Ta ut strømledningen fra esken.
- Sett kuldeapparatkontakten til strømledningen fullstendig inn i apparatpluggen på baksiden av apparatet. Sørg for at kuldeapparatkontakten sitter fast.
- Legg nettpluggen til en lett tilgjengelig stikkontakt ved hjelp av en snor.

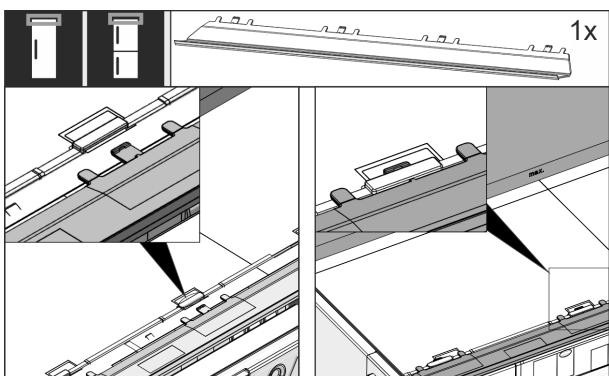


Fig. 28

- Sett inn utjevningsdekselet. Dekselet kan skyves til begge sider.

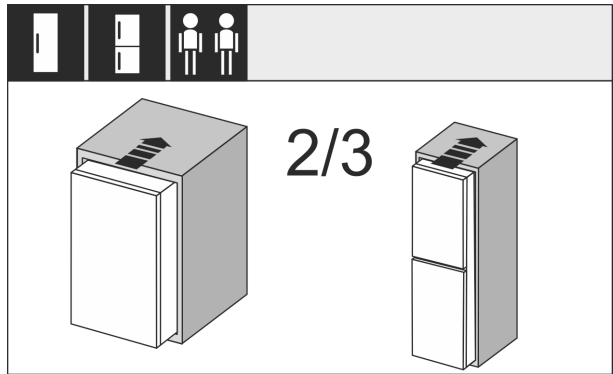


Fig. 29

- Skyv enheten 2/3 inn i møbelnisjen.

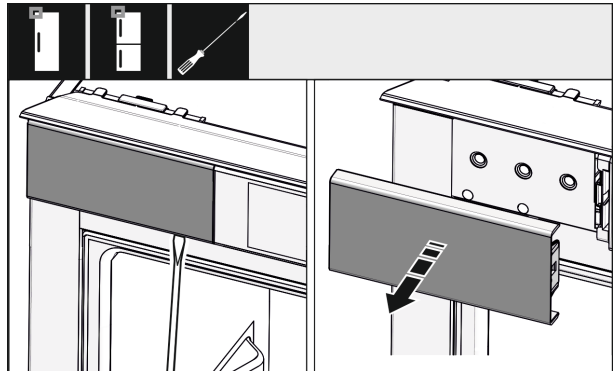


Fig. 30

- Med en skrutrekker løsnes dekselet oppe til venstre og tas deretter av.
- Hvis allerede montert, fjern flere deksler.

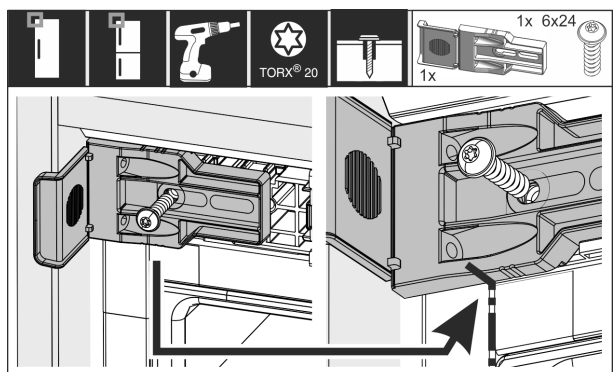


Fig. 31

- Skru på festevinkelen fast. Vinkelen skal ikke lenger kunne skyves. Markeringen til festevinkelen ligger ideelt sett på fugen til huset.

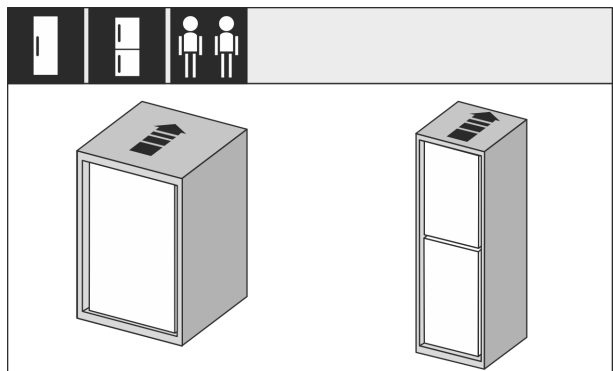


Fig. 32

Bygge enheten inn i nisjen

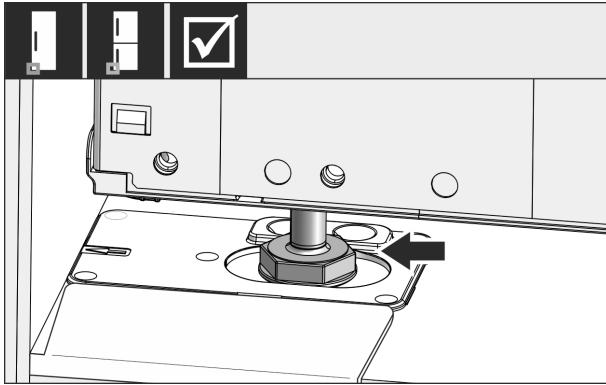


Fig. 33



ADVARSEL

Brannfare ved kortslutning!

- ▶ Når du skyver apparatet inn i nisjen: Ikke bøy, klem eller skad strømledningen.
 - ▶ Ikke bruk apparatet med defekt strømledning.
-
- ▶ Skyv enheten helt inn i møbelnisjen. Justeringsfoten må sitte i utsparringen til monteringsvinkelen.

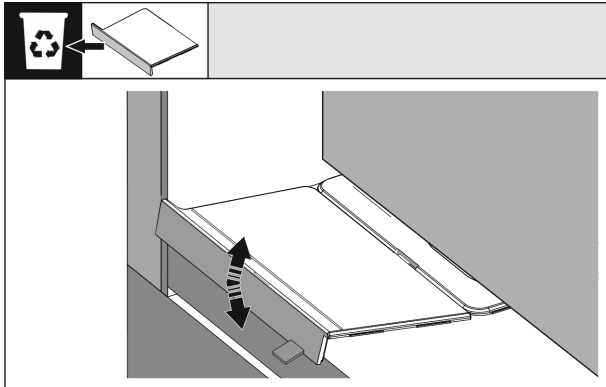


Fig. 34

- ▶ Fjerne anslaget til monteringsvinkelen for bunnen: Løsne anslaget ved å bevege det, og riv det eventuelt av ved hjelp av en tang.

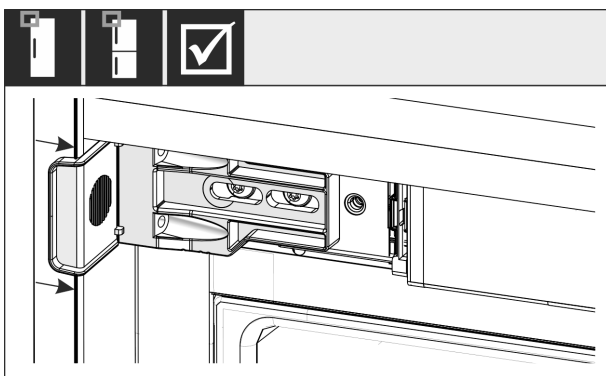


Fig. 35

- ▶ Kontroller om apparatet sitter helt inne i møbelnisjen. Festevinkelen skal ligge mot sideveggen i møbelnisjen.

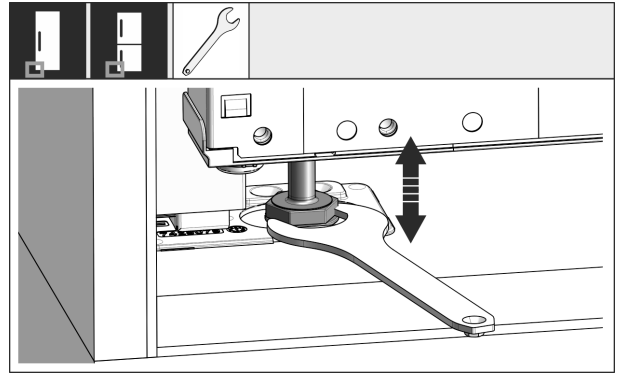


Fig. 36

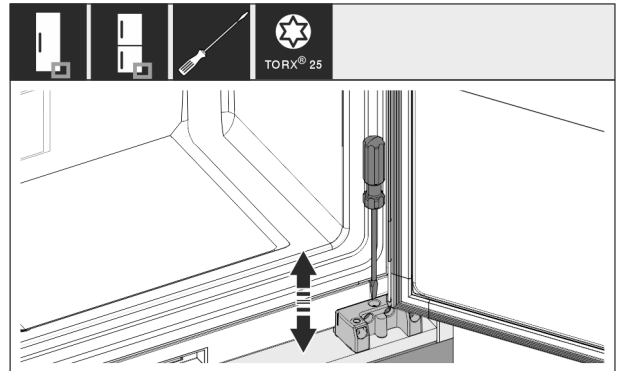


Fig. 37

- ▶ Juster om nødvendig vinkelen på enheten ved bruk av justeringsføttene.

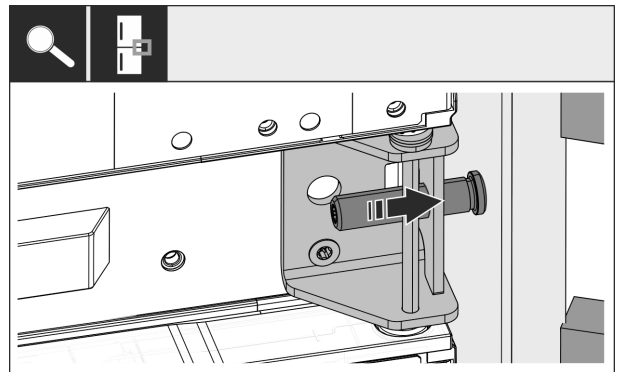


Fig. 38

- ▶ I forbindelse med kombinasjoner: Fikser enheten på hengselsiden via den midtre lagerbraketten i nisjen. Pass på at møbelveggen ikke skades av stilleskruen.

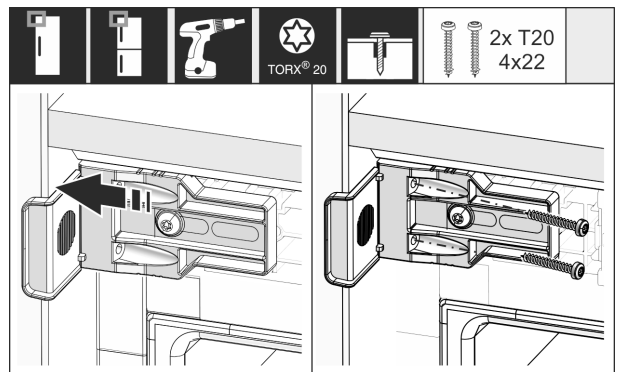


Fig. 39

- ▶ Skru fast vinkelen til sideveggen på møbelnisjen.

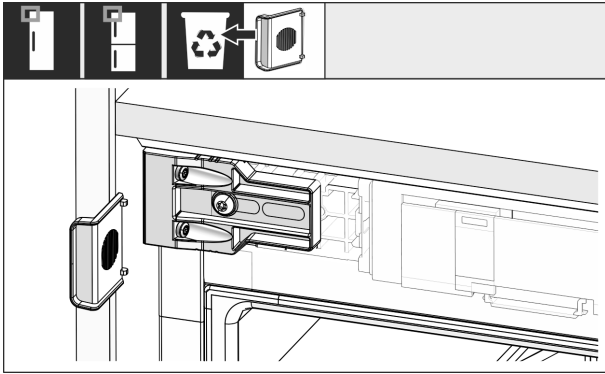


Fig. 40

- Bryt av og kast anslaget fra vinkelen på håndtakssiden oppe.

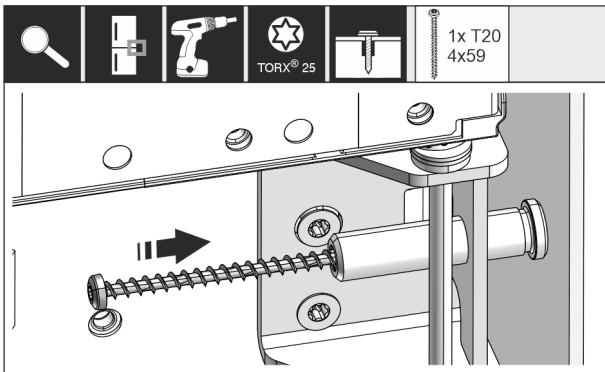


Fig. 41

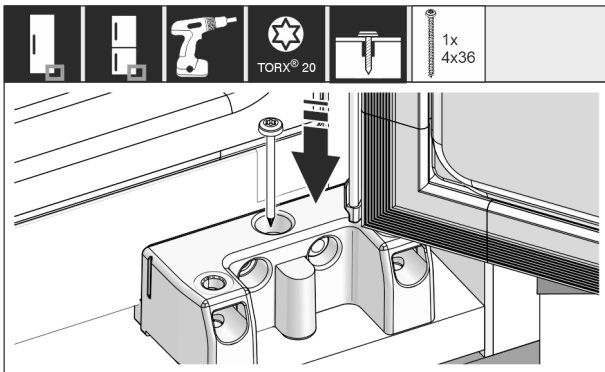


Fig. 42

- Skru fast apparatet i nisjen på hengselsiden via den midtre og nedre lagerbukken.

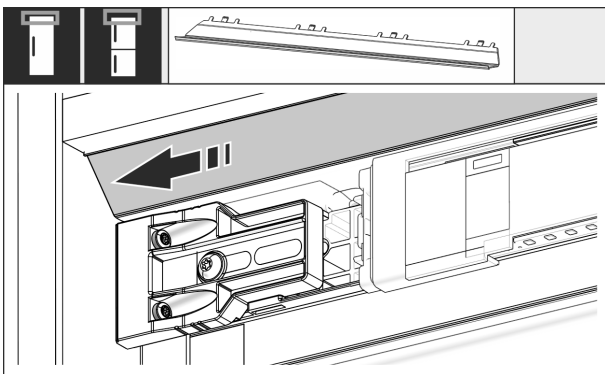


Fig. 43

- Forskyv dekelet slik at det sitter i flukt ved siden til møbelveggen.

Monter nivelleringsskinner fra en nisjehøyde på 1400 mm:



Fig. 44

Fra en nisjehøyde på 1400 mm må du montere nivelleringskinner under apparatet. Nivelleringskinnene **reduserer støynivået**. To nivelleringskinner og et monteringshåndtak er som standard inkludert i forsendelsen ved nisjehøyder fra 1400 mm.

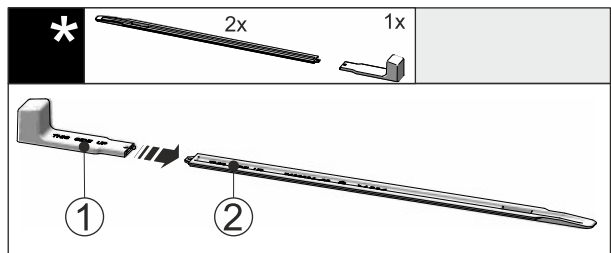


Fig. 45

- Stikk monteringshåndtakene Fig. 45 (1) på nivelleringskinnen Fig. 45 (2).

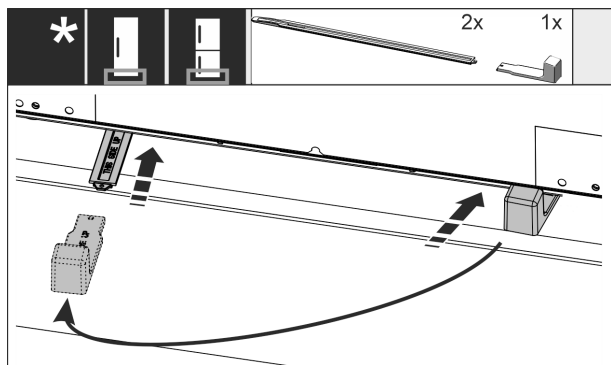


Fig. 46

- Skyv nivelleringskinnen inn i førningen under apparatbunnen til den stopper.
- Trekk av monteringshåndtaket og stikk det på den andre nivelleringskinnen.
- Gjenta fremgangsmåten for den andre nivelleringskinnen.

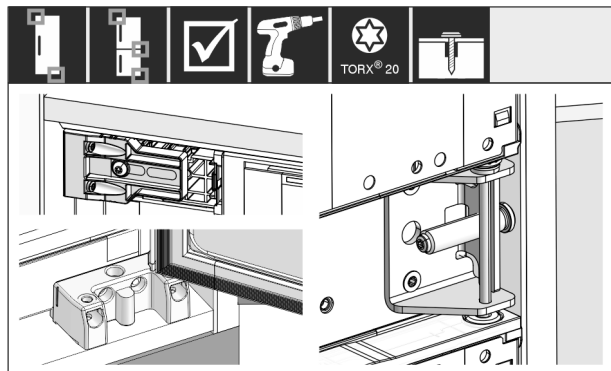


Fig. 47

- Kontroller og etterstram alle skruene.

Bygge enheten inn i nisjen

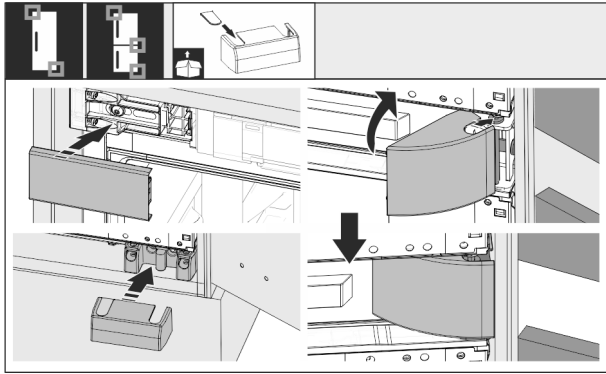


Fig. 48

- ▶ Sett på alle deksler.

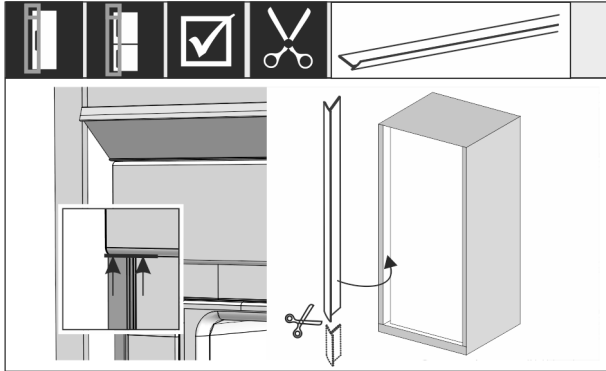


Fig. 49

- ▶ Ved behov: Forkort listen til nødvendig lengde med en skarp saks.
- ▶ Sett på listen under det øvre dekselet, og trykk den fast. Listen er magnetisk.

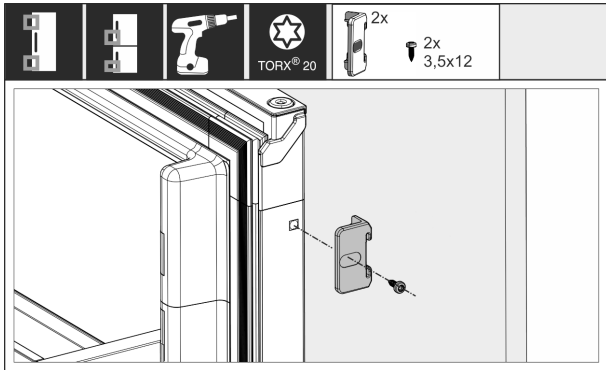


Fig. 50

Sette møbeldøren sammen med døren til enheten:

- ▶ Åpne døren maksimalt.
- ▶ Monter vinkelen på døren til enheten.

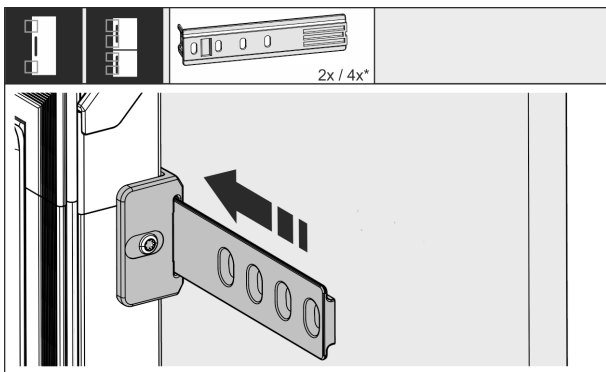


Fig. 51

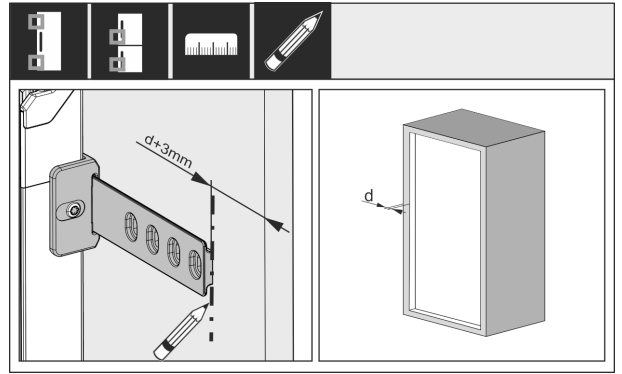


Fig. 52

Avstanden mellom enden på skinnen og ytterkanten på møbeldøren beregnes av tykkelsen på møbelsideveggen + 3 mm.

- ▶ Sett markering med en vaskbar tusj.

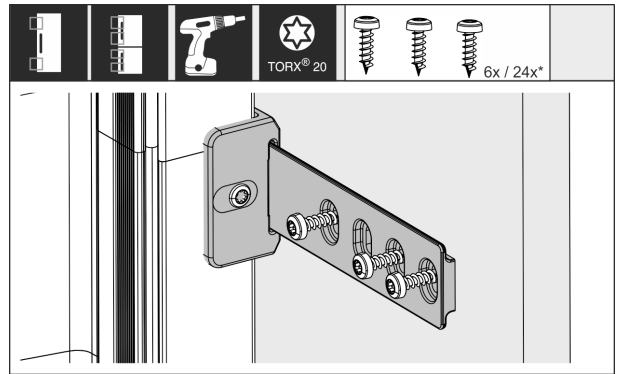


Fig. 53

- ▶ Skyv skinnen inn i vinkelen og skru fast med møbeldøren.

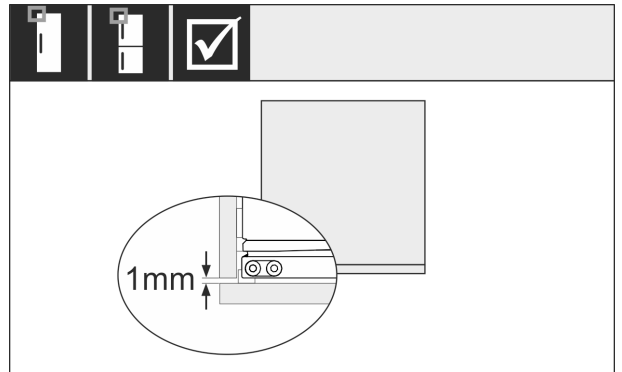


Fig. 54

- ▶ Kontroller om tetningen til appartdøren ligger hele veien rundt.
- ▶ Sikre at møbeldøren ikke slår opp på sideveggen til møbelnisjen. Liebherr anbefaler en avstand på minst 1 mm.

14 Koble apparatet til strømforsyningen

▷ Apparatet er tilkoblet. For første idriftsettelse, se følgende kapittel eller bruksanvisningen.



ADVARSEL

Fare for elektrisk støt og personskade på grunn av skadet apparat eller skadet nettkabel!

Livsfare og kuttskader. Hvis apparatet eller nettkabelen ble skadet under transport, kan du få et dødelig elektrisk støt. Du kan også kutte deg på skadede deler av apparatet.

- ▶ Kontroller apparatet og nettkabel for skader etter transport.
- ▶ Sett aldri apparatet i drift hvis apparatet eller nettkabelen er skadet.
- ▶ Kontakt kundeservice.

Du kobler apparatet til strømnettet ved hjelp av den medfølgende separate strømkabelen. Strømkabelen har en apparatplugg i den ene enden og et støpsel for stikkontakt i den andre enden.

Forsikre deg om at følgende betingelser er oppfylt:

- Apparatet og strømkabelen er uskadet.
- Apparatet er satt opp i samsvar med forskriftene. (se 13 Bygge enheten inn i nisjen)
- Kravene til elektrisk tilkobling er oppfylt. (se 2 Oppstillingsbetingelser)
- Målene for korrekt tilkobling er kjent og overholdt.
- Nettspenning og frekvens samsvarer med opplysningene på typeskiltet.
- Stikkkontakten er forskriftsmessig jordet og elektrisk sikret.
- Sikringens utløsningsstrøm ligger mellom 10 A og 16 A.
- Stikkkontakten er lett tilgjengelig og ikke plassert bak apparatet. (se 4 Nisjemål)

PASS PÅ

Fare for skade på grunn av feil bruk!

Skader på apparatets elektriske komponenter.

- ▶ Bruk kun nettkabelen som fulgte med.



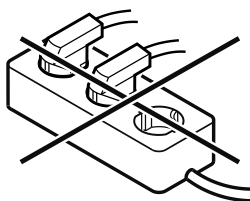
ADVARSEL

Brannfare ved feil tilkobling!

Forbrenninger.

Skader på apparatet.

- ▶ Ikke bruk skjøteledning.
- ▶ Ikke bruk forgreningskontakter.



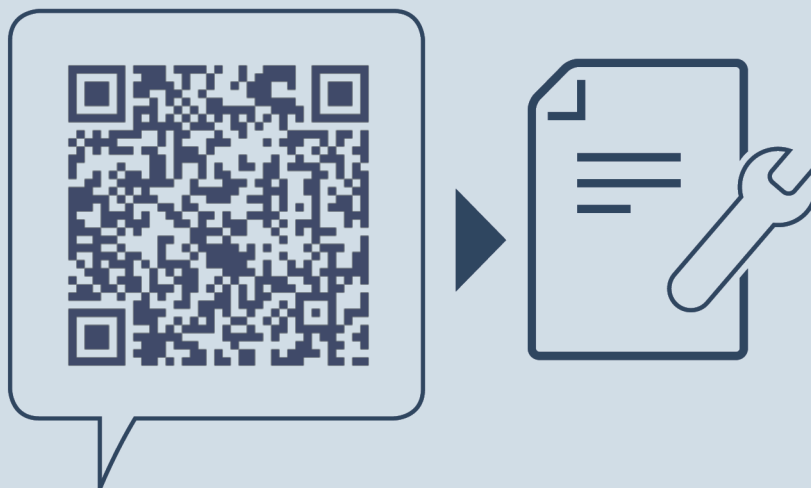
PASS PÅ

Fare for skader på grunn av feil tilkobling!

Skader på apparatet.

- ▶ Apparatet skal ikke kobles til vekselrettere, slik som f.eks. solarstrømanlegg og bensingeneratorer.

- ▶ Koble apparatet til strømnettet ved å sette strømkabelens støpsel i stikkkontakten.
- ▷ Liebherr-logoen vises i displayet.
- ▷ Visningen skifter til standby-symbolet.
- ▷ Hvis ingen tiltak iverksettes innen 60 sekunder: Standby-symbolet blekner eller forsvinner.



home.liebherr.com/fridge-manuals

NO innbyggingsbare kjøle/frysenheter, skyvedør

Utgivelsesdato: 20240612

Artikkelnr.-indeks: 7088417-00

Liebherr-Hausgeräte GmbH
Memminger Straße 77-79
88416 Ochsenhausen
Deutschland