



Használati utasítás

Quality, Design and Innovation



home.liebherr.com/fridge-manuals




LIEBHERR

Tartalomjegyzék

1	A készülék áttekintése.....	3	6	Felszereltség.....	33
1.1	A szállítmány tartalma.....	3	6.1	Biztonsági zár.....	33
1.2	A készülék és a felszereltség áttekintése.....	3	6.2	Érzékelők.....	34
1.3	Speciális kivitel.....	3	6.3	Interfészek.....	34
1.4	A berendezés alkalmazási területe.....	3	7	Karbantartás.....	34
1.5	A készülék zajkibocsátása.....	4	7.1	Karbantartási terv.....	34
1.6	Megfelelőségi nyilatkozat.....	4	7.2	A készülék leolvasztása.....	36
1.7	A REACH-rendelet szerinti SVHC anyagok.....	4	7.3	Berendezés tisztítása.....	36
2	Általános biztonsági utasítások.....	4	8	Vevőinformációk.....	37
3	Üzembe helyezés.....	6	8.1	Műszaki adatok.....	37
3.1	Telepítési feltételek.....	6	8.2	Műszaki üzemzavar.....	37
3.2	A készülék méretei.....	7	8.3	Vevőszolgálat.....	38
3.3	A készülék szállítása.....	7	8.4	Típustábla.....	38
3.4	A készülék kicsomagolása.....	7	9	Használaton kívül helyezés.....	38
3.5	A szállítási biztosító eltávolítása.....	7	10	Hulladékkezelés.....	38
3.6	Az ajtókilincs felszerelése.....	7	10.1	A készülék előkészítése hulladékként való kezelésre.....	38
3.7	Billenésbiztosítás felszerelése.....	7	10.2	A készülék hulladékként történő kezelése környezetbarát módon.....	39
3.8	A készülék felállítása.....	8	11	Kiegészítő információk.....	39
3.9	A készülék beigazítása.....	8	12	Rövid útmutató a napi használathoz.....	41
3.10	Több készülék telepítése.....	9			
3.11	A felállítás után.....	9			
3.12	Csomagolóanyag kezelése hulladékként.....	9			
3.13	Az ajtó záródási irányának cseréje.....	9			
3.14	Ajtó beigazítása.....	16			
3.15	Készülék csatlakoztatása.....	17			
3.16	Készülék bekapcsolása (első üzembe helyezés)....	17			
4	Tárolás.....	18			
4.1	A tárolásra vonatkozó tudnivalók.....	18			
4.2	Tárolási időtartamok.....	18			
5	Kezelés.....	18			
5.1	Kezelő- és kijelzőelemek.....	18			
5.1.1	Állapotjelző.....	18			
5.1.2	A kijelző ikonjai.....	18			
5.1.3	Akusztikai jelek.....	19			
5.2	Navigáció.....	19			
5.2.1	Navigáció gombokkal.....	19			
5.2.2	Beállítási menü.....	19			
5.2.3	Ügyfélmennü.....	19			
5.2.4	Értékek beállítása.....	19			
5.2.5	Általános szabályok.....	20			
5.3	Funkciók.....	20			
5.3.1	Funkciók áttekintése.....	20			
5.3.2	A készülék be- és kikapcsolása.....	20			
5.3.3	Hőmérséklet.....	21			
5.3.4	Hőmérséklet-feljegyzés.....	21			
5.3.5	A Beállítások menü hozzáférés elleni védelme.....	22			
5.3.6	Hozzáférési kódok.....	22			
5.3.7	Karbantartási időköz emlékeztetője.....	23			
5.3.8	Nyelv.....	24			
5.3.9	Hőmérséklet mértékegysége.....	24			
5.3.10	Kijelző fényereje.....	24			
5.3.11	Alarm Sound.....	24			
5.3.12	Key Sound.....	25			
5.3.13	WLAN-kapcsolat.....	25			
5.3.14	Vezetékes internetkapcsolat.....	26			
5.3.15	Info.....	27			
5.3.16	Üzemórák.....	27			
5.3.17	Software.....	27			
5.3.18	Érzékelő kalibrációja.....	27			
5.3.19	Hőmérsékleti riasztás.....	27			
5.3.20	Ajtóriasztó.....	28			
5.3.21	Riasztási szimuláció.....	29			
5.3.22	Riasztás továbbítása.....	29			
5.3.23	DemoMode.....	30			
5.3.24	Gyári beállítások visszaállítása.....	30			
5.4	Üzenetek.....	31			
5.4.1	Figyelmeztetések.....	31			
5.4.2	Emlékeztetők.....	33			

A gyártó folyamatosan dolgozik az egyes típusok és modellek továbbfejlesztésén. Kérjük megértését azért, hogy a formai, műszaki és a felszerelést illető változtatás jogát fenntartjuk.

Ikon	Magyarázat
	<p>Olvassa el az útmutatót</p> <p>Olvassa át figyelmesen az útmutatóban foglalt tudnivalókat, hogy új készülékének összes előnyét megismerhesse.</p>
	<p>Teljes útmutató az interneten</p> <p>Az interneten szereplő részletes utasítások az útmutató külső borítóján található QR-kóddal vagy a home.liebherr.com/fridge-manuals címen a szolgáltatási szám megadásával érhetők el.</p> <p>A szervizszám a típustáblán olvasható:</p> <p>Fig. Példaként szolgáló ábrázolás</p>
	<p>Ellenőrizze a készüléket</p> <p>Az összes alkatrészt ellenőrizze, hogy nem sérült-e meg szállítás közben. Ha panasa van, vegye fel a kapcsolatot a kereskedővel vagy az ügyfélszolgálattal.</p>
	<p>Eltérések</p> <p>Ez az útmutató több típusra érvényes, ezért eltérések előfordulhatnak. Csillaggal (*) jelöltük meg azokat a bekezdéseket, amelyek csak bizonyos készülékekre érvényesek.</p>
	<p>Kezelési útmutatások és a kezelések eredményei</p> <p>A kezelési útmutatásokat ► jelöli. A kezelések eredményeit ▷ jelöli.</p>

Ikon	Magyarázat
	Videók A készülékekről a Liebherr-Hausgeräte YouTube-csatornán érhetők el videófilmek.

Ez a használati útmutató a következőkre vonatkozik:

- SFFsg 4001
- SFFsg 5501

1 A készülék áttekintése

1.1 A szállítmány tartalma

Az összes alkatrészt ellenőrizze, hogy nem sérült-e meg szállítás közben. Ha panasa van, vegye fel a kapcsolatot a kereskedővel vagy az ügyfélszolgálattal. (lásd 8.3 Vevőszolgálat)

A szállítmány a következőket tartalmazza:

- Alapberendezés
- Felszereltség *
- Szereléshez szükséges anyagok *
- Használati utasítás
- Szervizprospektus
- Minőségi tanúsítvány *
- Hálózati kábel
- Kilincs csavarokkal és torx kulccsal
- Falhoz rögzítő készlet

1.2 A készülék és a felszereltség áttekintése

SFFsg 4001
SFFsg 5501

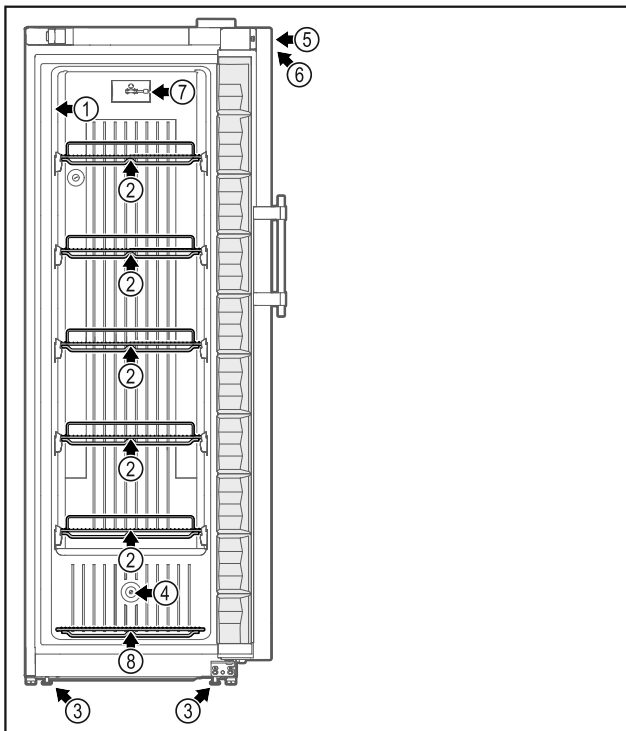


Fig. 1 Példaként szolgáló ábrázolás, elülső oldal

Felszereltség

- (1) Típustábla (5) Zár

- (2) Behelyezhető rácsok (6) A hőmérséklet-kijelző kezelőelemei
(3) Állítható lábak / görgők * (7) C-érzékelő
(4) Érzékelő átvezetése (8) Padlórács

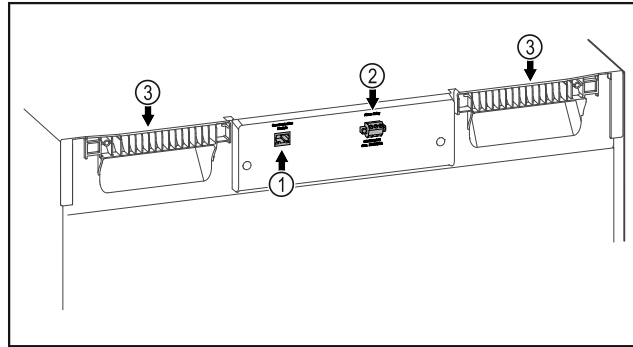


Fig. 2 Példaként szolgáló ábrázolás, hátoldal

Felszereltség

- (1) LAN-/WLAN-csatlakozó * (3) Hordozó
(2) Potenciálmentes riasztási kimenet

1.3 Speciális kivitel

Megjegyzés

A tartozékok az ügyfélszolgálattól szerezhetők be (lásd 8.3 Vevőszolgálat), valamint a Liebherr-Hausgeräte üzletében, a home.liebherr.com/shop/de/deu/zubehor.html internetcímen.

SmartModule

A készülék felszerelhető SmartModule-lal.

Ekkor egy olyan vezeték nélküli / és vezetékes interfészről van szó, amely kapcsolatot teremt a készülék és egy külső nyilvántartó vagy riasztási rendszer között, amilyen pl. a Liebherr SmartMonitoring.

Fiókok utólagos beszerelése

Ha utólag szerel be fiókrendszert a Liebherr gyártmányú hűtő-/fagyasztókészülékbe, amely hőmérsékletre érzékeny anyagok, pl. hűtést igénylő gyógyszerek és egyéb olyan termékek tárolására szolgál, melyekre különleges szabványkövetelmények vonatkoznak, akkor szükség van a hőmérsékleti tanúsításra. Ha utólag szerel be fiókokat a Liebherr gyártmányú hűtő-/fagyasztókészülékbe, az a tárolt termékek megromlását vagy károsodását okozhatja. Ezért az utólag beszerelést kizárólag a hűtő-/fagyasztókészülék gyártója által arra felhatalmazott illetékes szolgáltatóval végeztesse.

1.4 A berendezés alkalmazási területe

Rendeltetésszerű használat

Ez a laboratóriumi fagyasztószekrény a termékek professzionális tárolására alkalmas -9 °C és -30 °C . közötti hőmérsékleten.

A készülékben tárolható termékek jellemzően kutatási minták, reagensek, laborfelszerelések, stb.

Értékes, illetve hőmérsékletre érzékeny anyagok vagy termékek tárolásakor szükség

Általános biztonsági utasítások

van egy függetlenül és folyamatosan működő riasztórendszer használatára is. Ezt a riasztórendszert úgy kell kialakítani, hogy minden riasztási állapotot azonnal tudomására hozzon egy illetékes személynek, aki ennek nyomán meg tudja tenni a szükséges intézkedéseket.

Előre látható hibás használat

A készüléket ne használja az alábbi célokra:

- A következők tárolása és hűtése:
 - vegyileg instabil, gyúlékony vagy maró anyagok
 - Vér, plazma, vagy egyéb olyan testnedvek, melyeket az emberi testbe való bevitelre vagy infúzióként alkalmaznak.
- Alkalmazás robbanásveszélyes területeken.
- Használat a szabadban, valamint nedvesség, illetve fröccsenő víz közelében.

A készülék szakszerűtlen használata a tárolt áru károsodásához vagy megromlásához vezethet.

Klímaosztályok

Az Ön készülékére vonatkozó klímaosztályt a típustáblán találja.

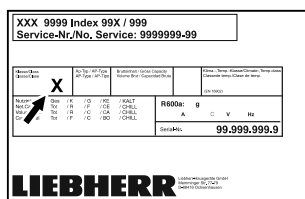


Fig. 3 Típustábla

(X) Ez a klímaosztályt adja meg, hogy milyen környezeti feltételek mellett üzemeltethető biztonságosan a készülék.

(X) klímaosztály	max. környezeti hőmérséklet	max. rel. páratartalom
7	35 °C	75%

Megjegyzés

A megengedett legkisebb környezeti hőmérséklet a felállítás helyén 10 °C.

1.5 A készülék zajkibocsátása

Az A szűrővel súlyozott kibocsátási hangnyomásszint a készülék működése közben 70 dB(A) érték alatt marad (hangteljesítmény 1 pW-ra vonatkoztatva).

1.6 Megfelelőségi nyilatkozat

A hűtőkör tömítettségét ellenőriztük.

A berendezés megfelel a vonatkozó biztonsági előírásoknak, valamint a 2014/35/EU, 2014/30/EU és 2011/65/EU irányelveknek.

Az EU megfelelőségi nyilatkozat teljes szövege a következő internetcímen érhető el: www.liebherr.com

1.7 A REACH-rendelet szerinti SVHC anyagok

A következő linken ellenőrizheti, hogy az Ön készüléke tartalmaz-e a REACH-rendelet szerinti SVHC anyagokat: home.liebherr.com/de/deu/de/liebherr-erleben/nachhaltigkeit/umwelt/scip/scip.html

2 Általános biztonsági utasítások

Őrizze meg gondosan ezt a használati utasítást, hogy bármikor kéznél legyen, ha szükség van rá.

Ha továbbadja a készüléket, adja tovább a használati utasítást is a készülék következő tulajdonosának.

A készülék szabályszerű és biztonságos használata érdekében olvassa végig alaposan ezt a használati utasítást, mielőtt használatba veszi a készüléket. Mindig tartsa be a benne foglalt útmutatásokat, biztonsági utasításokat és figyelmeztető megjegyzéseket. Ezek a tudnivalók fontosak a készülék biztonságos és kifogástalan telepítéséhez és üzemeltetéséhez.

A felhasználót fenyegető veszélyek:

- Ezt a készüléket csak olyan szakemberek és laboránsok használhatják, akik megfelelő képzésben részesültek, és a laborban végzendő tevékenységekkel kapcsolatos valamennyi biztonsági intézkedést jól ismerik. Gyermekek, valamint csökkent fizikai, érzékelési vagy szellemi képességű személyek, illetve a szükséges tapasztalattal és tudással nem rendelkező személyek nem helyezhetik üzembe és nem kezelhetik ezt a készüléket.
- A csatlakozóaljzatnak könnyen hozzáférhetőnek kell lennie, hogy vészhelyzetben a készüléket gyorsan le lehessen választani a hálózatról. Ezért a készülék hátoldalának tartományán kívülre kell esnie.
- Amikor a készüléket leválasztja a hálózatról, mindig a csatlakozódugót fogja meg. Ne a kábelnél fogva húzza.
- Hiba esetén húzza ki a hálózati csatlakozót, vagy kapcsolja le a biztosítékot.
- **FIGYELMEZTETÉS:** Ne sértse meg a hálózati csatlakozóvezetékét. Ne működtesse a készüléket hibás hálózati csatlakozóvezetékkel.

- **FIGYELMEZTETÉS:** A készülék hátoldalán nem szabad többszörös aljzatot/elosztót és más elektronikus eszközt (például halogén transzformátorokat) elhelyezni és működtetni.
- **FIGYELMEZTETÉS:** Ne zárja el a szellőzőnyílásokat, amelyek a készülék házában, illetve a beépített szekrényben vannak kialakítva.
- A készüléken csak a vevőszolgálattal vagy megfelelő képzettségű szakemberrel végeztessen javítást vagy bármilyen beavatkozást.
- A készüléket csak az útmutatóban megadott adatok szerint szerelje fel, csatlakoztassa és kezelje hulladékként.

Tűzveszély:

- A készülékben található hűtőközeg (adatait lásd a típustáblán) környezetbarát, de gyúlékony. A szivárgó hűtőközeg begyűlölhet.
 - **FIGYELMEZTETÉS:** Ne sértse meg a hűtőkört.
 - Ne kerüljön semmilyen gyújtóforrás a készülék belső terébe.
 - **FIGYELMEZTETÉS:** A hűtőrekeszben ne üzemeltessen olyan elektromos eszközt, amely nem felel meg a gyártó által ajánlott kivitelnek.
 - Ha kiszökik a hűtőközeg: a kilépés helyének közeléből távolítsa el a nyílt lángot vagy a gyújtóforrásokat. Jól szellőztesse ki a helységet. Értesítse a vevőszolgálatot.
- Ne működtesse a készüléket robbanásveszélyes gázok közelében.
- Ne tároljon vagy használjon benzint vagy más gyúlékony gázokat és folyadékokat a készülék közelében.
- A készülékben ne tároljon robbanásveszélyes anyagokat, például gyúlékony hajtógázt tartalmazó aeroszolos flakont. Az ilyen flakonokat a tartalmukra vonatkozó felirat és a láng szimbóluma alapján lehet felismerni. Az esetleg kiáramló gázokat begyűjtik az elektromos alkatrészek.
- Tartsa távol az égő gyertyát, lámpát és egyéb nyílt lángot használó eszközöket a készüléktől, mert ezek tüzet okozhatnak a készülékben.
- Alkoholos italokat vagy alkoholt tartalmazó egyéb termékeket csak jól lezárva tároljon. Az esetleg kilépő alkoholt begyűjtik az elektromos alkatrészek.

A berendezés eldőlhethet és felborulhat:

- **FIGYELMEZTETÉS:** A készüléket az útmutatásoknak megfelelően kell rögzíteni, hogy az instabilitása ne okozzon veszélyt.
- A lábazatot, a fiókokat, az ajtókat, stb. ne használja fellépőnek, és ne támaszkodjon rájuk.

Fagyás, zsibbadás és fájdalom veszélye:

- Ne hagyja, hogy bőre hosszú időn keresztül érintkezzen a hideg felületekkel vagy a hűtött/fagyott áruval, vagy pedig tegyen védelmi intézkedéseket, pl. viseljen kesztyűt.

Sérülés és károsodás veszélye:

- **FIGYELMEZTETÉS:** A leolvasztási folyamat felgyorsítására ne használjon a gyártó által ajánlottaktól eltérő mechanikus berendezést vagy egyéb eszközt.
- **FIGYELMEZTETÉS:** Az áramütés sérülést okozhat! A fedél alatt áramot vezető alkatrészek találhatóak.
- **FIGYELEM:** A készülék kizárólag a gyártó eredeti tartozékaival vagy más gyártók a gyártó által engedélyezett tartozékaival üzemeltethető. A nem engedélyezett tartozékok használata esetén mindennemű kockázatot a felhasználó visel.

Zúzódásveszély:

- Az ajtó nyitásakor és zárásakor ne nyúljon a zsanérhoz. Beszorulhatnak az ujjai.

Szakemberek képesítése:

A készüléket csak olyan szakemberek telepíthetik, vizsgálhatják át, tarthatják karban és helyezhetik üzembe, akik jól ismerik a készülék szerelését, üzembe helyezését és üzemeltetését.

Szakembernek azok a személyek tekintendők, akik szakmai képzettségük, tudásuk és tapasztalataik, valamint a vonatkozó szabványok ismerete alapján meg tudják ítélni és el tudják végezni a rájuk bízott feladatokat és felismerik a lehetséges veszélyeket. Megfelelő képzettséggel, továbbképzési tapasztalattal és felhatalmazással kell rendelkezzenek a készüléken végzendő munkálatokhoz.

A készüléken található jelek:

Üzembe helyezés



A jelzés a kompresszoron lehet elhelyezve. A kompresszorban található olajra vonatzik, és a következő veszélyre utal: **lenyelve vagy a légutakba jutva halált okozhat.** A megjegyzés csak az újrahasonosítás szempontjából lényeges. Normál üzemeltetés során semmilyen veszély nem áll fenn.



FIGYELMEZTETÉS: Tűzveszély / éghető anyagok. A jelzés a kompresszoron található, és a tűzveszélyes anyagok veszélyére figyelmeztet. Ne távolítsa el a matricát.



Ez a szimbólum a készülék hátoldalán található a riasztórelé területén, és a következő veszélyre utal: **Áramütés veszélye!** A hálózatról leválasztott készülékben is jelen lehet még idegen feszültség. Ne távolítsa el a matricát.



A készülék hátoldalán ilyen vagy ehhez hasonló matrica található. Arra utal, hogy az ajtóban és/vagy a házban vákuumos szigetelőpanelek (VIP) vagy perlitpanelek találhatóak. A megjegyzés csak az újrahasonosítás szempontjából lényeges. Ne távolítsa el a matricát.

Tartsa be a többi fejezetben foglalt figyelmeztetéseket és egyéb különleges utasításokat:

	VESZÉLY	Egy közvetlenül fenyegető veszélyes helyzetet jelez, ami halált vagy súlyos testi sérüléseket okoz, ha nem kerül el.
	FIGYELMEZTETÉS	Egy veszélyes helyzetet jelez, ami halált vagy súlyos testi sérülést okozhat, ha nem kerül el.
	VIGYÁZAT	Egy veszélyes helyzetet jelez, ami könnyű vagy közepesen súlyos testi sérülést okozhat, ha nem kerül el.
	FIGYELEM	Egy veszélyes helyzetet jelez, ami anyagi károkat okozhat, ha nem kerül el.
	Mejggyezés	Hasznos tanácsokat és tippeket jelöl.

3 Üzembe helyezés

3.1 Telepítési feltételek



FIGYELMEZTETÉS

A nedvesség tűzveszélyt okozhat! Ha áramot vezető alkatrészek vagy hálózati vezetékek nedvesednek, az rövidzárat okozhat.
▶ A készüléket belsőtéri felhasználásra terveztük. A készüléket ne használja szabadban vagy olyan helyen, ahol nedvesség és fröccsenő víz van.

3.1.1 A felállítás helye



FIGYELMEZTETÉS

Kilépő hűtőközeg és olaj!
Tűz. A készülékben lévő hűtőközeg környezetbarát, de gyúlékony. A készülékben lévő olaj szintén gyúlékony. Ha kilép a hűtőközeg és az olaj, akkor kellően magas koncentráció mellett begyulladhat, ha külső hőforrással érintkezik.
▶ Ne sértse meg a hűtőkör és a kompresszor csővezetéseit.

- A berendezést ne állítsa fel közvetlen napsugárzásnak kitett helyeken, tűzhely, fűtőtest és hasonló mellett.
- Az optimális felállítási hely egy száraz és jól szellőző helyiség.
- Ha a berendezést nagyon nedves környezetben állítja fel, a külsejére víz csapódhat le. A felállítás helyén mindig ügyeljen a jó szellőzésre és szellőztetésre.
- Minél több hűtőközeg van a készülékben, annál nagyobbak kell lennie a helyiségnek, melyben a berendezést felállítja. Ha a helyiség túl kicsi, akkor szivárgás esetén éghető gáz-levegő elegy jöhet létre. A felállítás helyén 8 g hűtőközegre legalább 1 m³ térnek kell jutnia. Az alkalmazott hűtőközegre vonatkozó adatok a berendezés belső terében lévő típus táblán található.
- A felállítás helyén a padlónak vízszintesnek és síknak kell lennie.
- A felállítási helynek megfelelő teherbírással kell rendelkeznie a maximális tároláshoz. (lásd 8.1 Műszaki adatok)

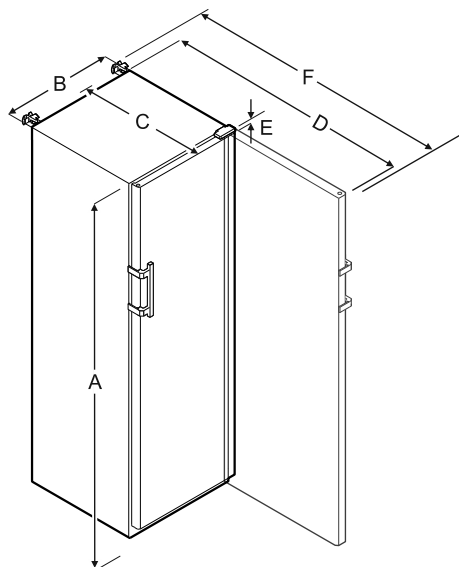
3.1.2 Elektromos csatlakoztatás



FIGYELMEZTETÉS

A szakszerűtlen felállítás tűzveszélyt okozhat! Ha egy hálózati kábel vagy csatlakozódugó a készülék hátoldalához ér, akkor a készülék rezgései miatt annyira megsérülhet a hálózati kábel vagy a csatlakozódugó, hogy rövidzárlatra kerül sor.
▶ Ügyeljen arra, hogy a készülék felállításakor a hálózati kábel ne szoruljon be a készülék alá.
▶ A készüléket úgy állítsa fel, hogy ne érjen hozzá semmilyen csatlakozódugó vagy hálózati kábel.
▶ A készülék hátoldalának közelében lévő csatlakozóaljzatokba egyetlen készüléket se csatlakoztasson.
▶ A készülék hátoldalánál **nem** szabad többrészes csatlakozóaljzatot vagy elosztót és más elektronikus eszközt (például halogén transzformátorokat) elhelyezni és működtetni.

3.2 A készülék méretei



	SFFsg 4001	SFFsg 5501
A	1884 mm	1684 mm
B	597 mm	747 mm
C	664 mm	779 mm
D	1203 mm	1468 mm
E	23 mm	23 mm
F	1241 mm	1506 mm

A = készülék magassága a lábakkal / görgőkkel együtt

B = készülék szélessége fogantyú nélkül [fogantyú mélysége = 45 mm]

C = készülék mélysége fogantyú nélkül [fogantyú mélysége = 45 mm]

D = készülék mélysége nyitott ajtóval

E = zsanér magassága

F = készülék mélysége a fogantyú túllógásával és a felborulás elleni biztosítással

3.3 A készülék szállítása

- ▶ Az első üzembe helyezéskor: A készüléket becsomagolva szállítsa.
- ▶ Az első üzembe helyezést követő szállításkor (pl. költözéskor): A készüléket kiürítve szállítsa.
- ▶ A készüléket állítva szállítsa.
- ▶ A készüléket két személy segítségével szállítsa.

3.4 A készülék kicsomagolása

- ▶ Ellenőrizze, hogy a készülék vagy csomagolása nem sérült-e meg szállítás közben. Jelentse haladéktalanul a szállítványozónak, ha bármilyen károsodást tapasztal. Ne csatlakoztassa a készüléket a feszültségellátáshoz.
- ▶ Távolítsa el minden olyan anyagot a készülék hátuljáról, illetve oldalsó falairól, amelyek az előírás szerinti felállítást, illetve szellőzést és elszívást akadályozhatják.

3.5 A szállítási biztosító eltávolítása

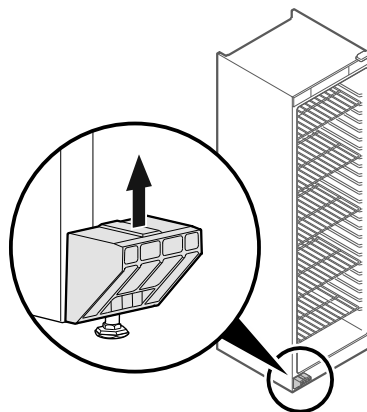


Fig. 4

- ▶ Húzza le felfele a szállítási biztosítást.
- ▷ Az alaptartó a készüléken marad.

3.6 Az ajtókilincs felszerelése

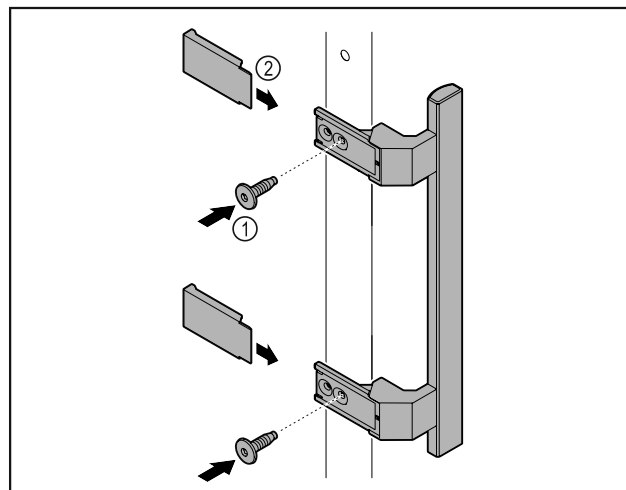


Fig. 5

- ▶ Szerelje fel az ajtóra a kilincset a csomagban található csavarok Fig. 5 (1) segítségével.
- ▶ Helyezze fel a fedelet Fig. 5 (2).

3.7 Billenésbiztosítás felszerelése

Szerszám

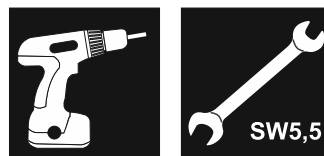
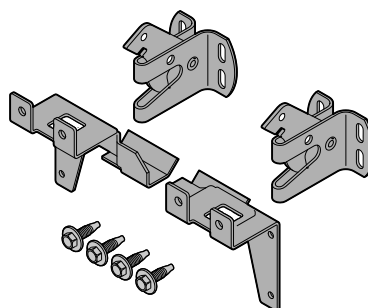


Fig. 6

Biztosítsa a készüléket felbillenés ellen.



Üzembe helyezés

Fig. 7

A két tartóelemből, rögzítőkampóból és négy darab csavarból (4 x 14) álló billenésbiztosítás mellékelve van a készülékhez.

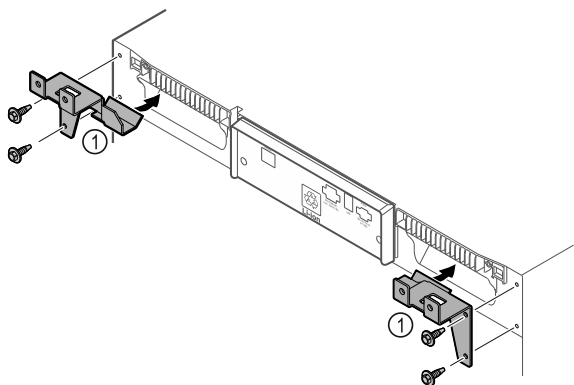


Fig. 8

- ▶ Szerelje fel a tartóelemeket Fig. 8 (1) a készülékre a mellékelt csavarokkal.
- ▶ Tolja a készüléket a falnak a felszerelt tartóelemekkel.

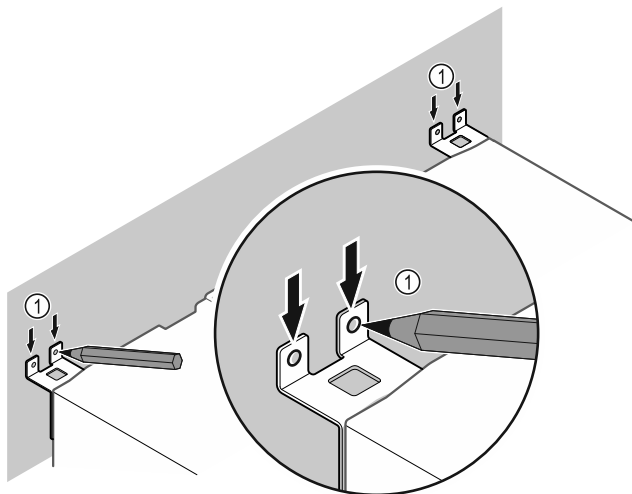


Fig. 9

- ▶ Jelölje be a falat Fig. 9 (1).
- ▶ Vegye el a készüléket.

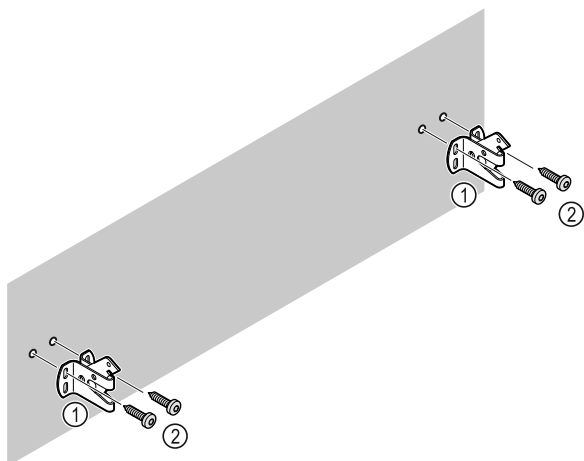


Fig. 10

A fal adottságaitól függően (fa, beton) használjon megfelelő rögzítőanyagot (pl. tipliket) és elegendő számú rögzítési pontot.

- ▶ Rögzítse a rögzítőkampót.

3.8 A készülék felállítása



VIGYÁZAT

Testi sérülés és rongálódás veszélye!

- ▶ A készülék felállításához 2 személy szükséges.



VIGYÁZAT

Testi sérülés és rongálódás veszélye!

Az ajtó a falhoz ütődhet és ezáltal károsodhat. Üvegajtók esetén a megsérült üveg sérüléseket okozhat!

- ▶ Vigyázzon, hogy az ajtó ne ütközzön a falhoz. A falra szereljen ajtóütközőt, pl. filclemest.

- ▶ Rögzítsen minden szükséges szerkezeti elemeket (például a hálózati kábelt) a készülék hátoldalán, és vezesse el oldalt ezeket.

Megjegyzés

Megsérülhetnek a kábelek!

- ▶ Visszatoláskor ügyeljen rá, hogy a kábelek ne csipődjenek be.

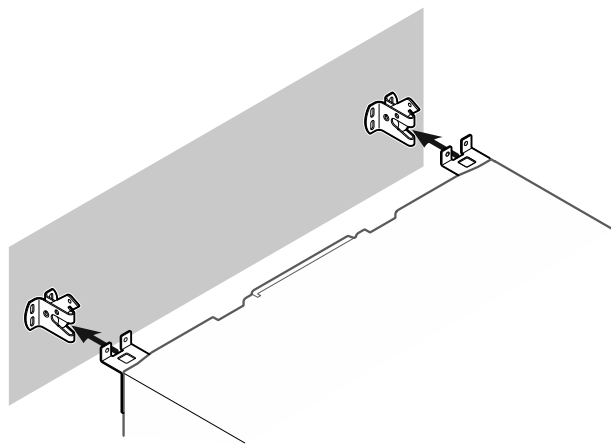


Fig. 11

- ▶ A készüléket úgy tolja a falnak, hogy a tartóelemek bereteszelődjenek a rögzítőkampóba.
- ▷ A készülék biztosítva van felbillenés ellen.
- ▷ A rögzítőkampók visszahajtásával újra kioldható.

3.9 A készülék beigazítása

FIGYELEM

A készüléktest eldeformálódott, az ajtó nem záródik.

- ▶ Igazítsa be a készüléket vízszintesen és függőlegesen is.
- ▶ Egyenlítse ki a padló egyenetlenségeit az állítható lábakkal.



FIGYELMEZTETÉS

Állítható láb szakszerűtlen beállítása!

Súlyostól egészen a halálosig terjedő sérülések. A magasság helytelen beállítása által az állítható láb alsó része kioldódhat, és a készülék felborulhat.

- ▶ Az állítható lábat ne csavarozza ki túlságosan.

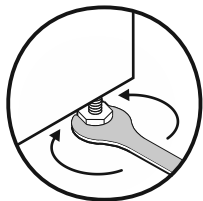


Fig. 12

Készülék megemelése:

- ▶ Forgassa el a beállítólábat az óramutató járásával megegyező irányban.

Készülék lesüllyesztése:

- ▶ Forgassa el a beállítólábat az óramutató járásával ellentétes irányban.

3.10 Több készülék telepítése

FIGYELEM

A kondenzvíz az oldalfalak között károkat okozhat!

- ▶ A berendezést ne állítsa fel közvetlenül egy másik hűtő-készülék mellé.
- ▶ A készülékeket úgy állítsa fel, hogy 3 cm távolság legyen közöttük.
- ▶ Több készüléket 35 °C-os hőmérsékletig és 65%-os levegő-páratartalomig állítson fel egymás mellé.
- ▶ Nagyobb levegő-páratartalom esetén növelje a készülékek közötti távolságot.

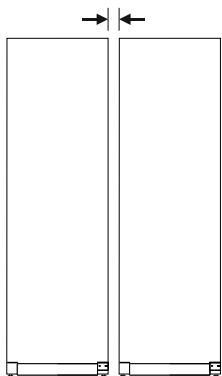


Fig. 13 Side-by-side felállítás

Megjegyzés

A Side-by-Side készlet a Liebherr vevőszolgálatán keresztül szerezhető be. (lásd 8.3 Vevőszolgálat)

3.11 A felállítás után

- ▶ Húzza le a védőfóliát a ház külső oldaláról.
- ▶ Tisztítsa meg a készüléket. (lásd 7.3 Berendezés tisztítása)
- ▶ Szükség esetén: fertőtlenítse a készüléket.
- ▶ Órizza meg a nyugtát, hogy a szervizelésnél kéznél legyenek a készülék, ill. a forgalmazó adatai.

3.12 Csomagolóanyag kezelése hulladékként



FIGYELMEZTETÉS

- A csomagolóanyag és a fóliák fulladásveszélyt jelentenek!
- ▶ Ne hagyja, hogy gyerekek játszanak a csomagolóanyaggal.

A csomagolás újrahasznosított anyagokból készült:

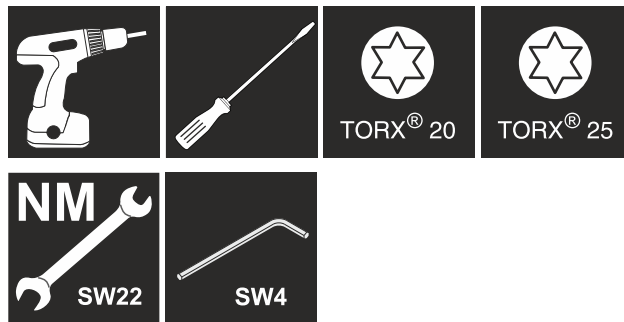


- Hullámlemez/kartonpapír
- Habosított polisztirolból készült alkatrészek
- Polietilén fóliák és tasakok
- Polipropilénből készült átkötőszalagok
- Szögelt fakeret polietilén lappal*

- ▶ A csomagolóanyagot vigye egy hivatalos gyűjtőhelyre.

3.13 Az ajtó záródási irányának cseréje

Szerszám



FIGYELMEZTETÉS

Sérülést okozhat, ha szakszerűtlenül cseréli ki az ajtóütközőt!

- ▶ Az ajtóütközőt kizárólag szakemberrel végeztesse el!



FIGYELMEZTETÉS

Az ajtó nagy súlya miatt sérülést és anyagi kárt okozhat!

- ▶ Csak akkor végezze el az átszerelést, ha képes megemelni 25 kg súlyt.
- ▶ Az átszerelést kizárólag két személlyel végezze el.

FIGYELEM

Feszültség alatt álló alkatrészek!

Elektromos alkatrészek károsodása.

- ▶ Mielőtt az ajtóütköző cseréjét elvégezné, húzza ki a hálózati csatlakozót.

- ▶ Nyissa ki az ajtót.

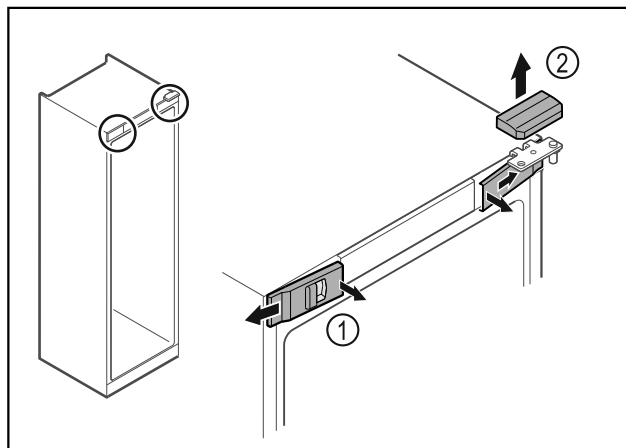


Fig. 14

- ▶ Pattintsa ki belül az elülső burkolatokat Fig. 14 (1), és tegye félre.
- ▶ Vegye le felfelé a felső burkolatot Fig. 14 (2).

Üzembe helyezés

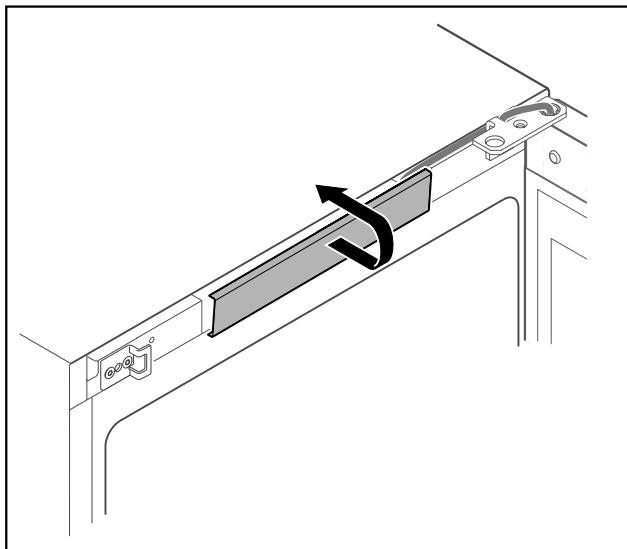


Fig. 15

- ▶ Reteszelje ki és vegye le a középső fedelet.

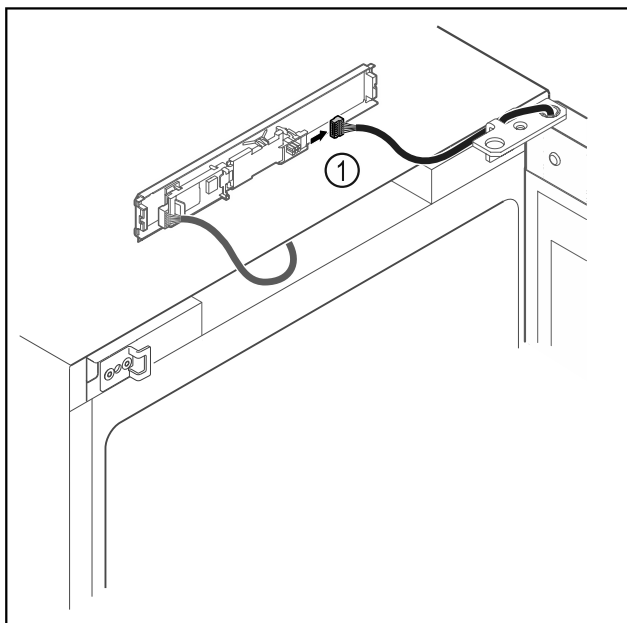


Fig. 16

- ▶ Húzza ki a dugót Fig. 16 (1) a NYÁK-ból.

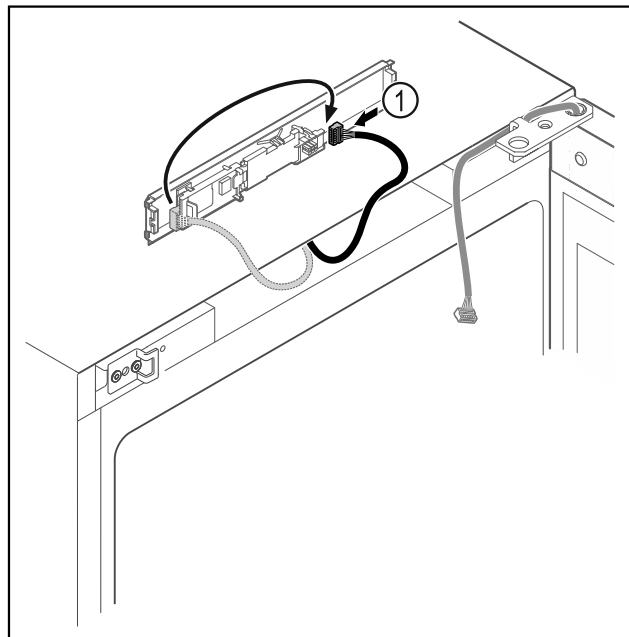


Fig. 17

- ▶ Dugja át a dugót Fig. 17 (1) a NYÁK-ba.

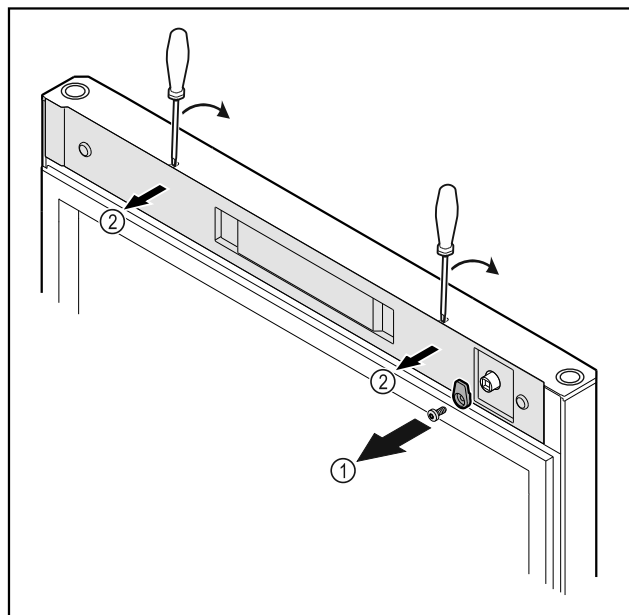


Fig. 18

- ▶ Csavarja le a reteszelő kampót Fig. 18 (1).
- ▶ Pattintsa ki a burkolatot Fig. 18 (2) egy csavarhúzó segítségével, és vegye le.

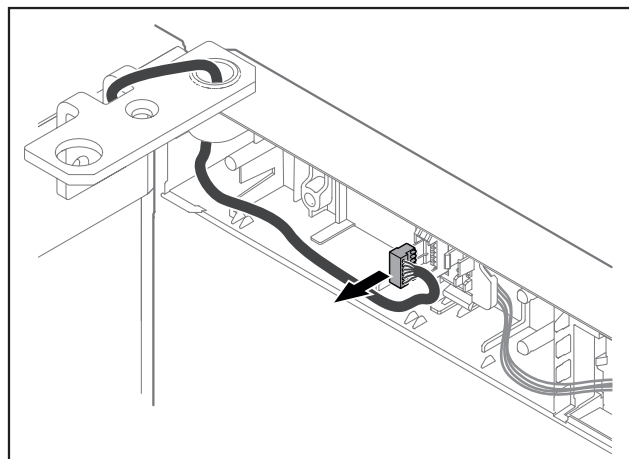


Fig. 19

- ▶ Húzza ki a dugót a dugófoglatból.

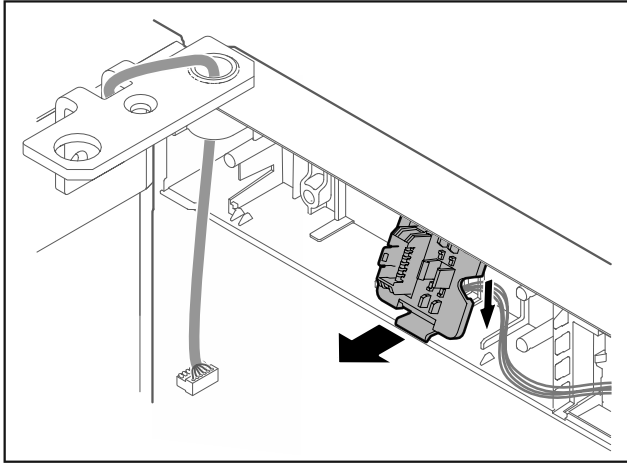


Fig. 20 A dugófoglat beszerelési helyzete 180°-ban el lehet forgatva.

- ▶ Pattintsa ki a dugófoglatot.

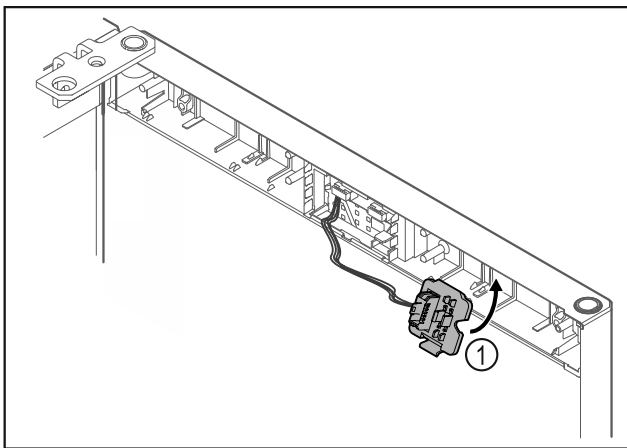


Fig. 21

- ▶ Pattintsa be a dugófoglatot Fig. 21 (1) az ellenkező oldalon.

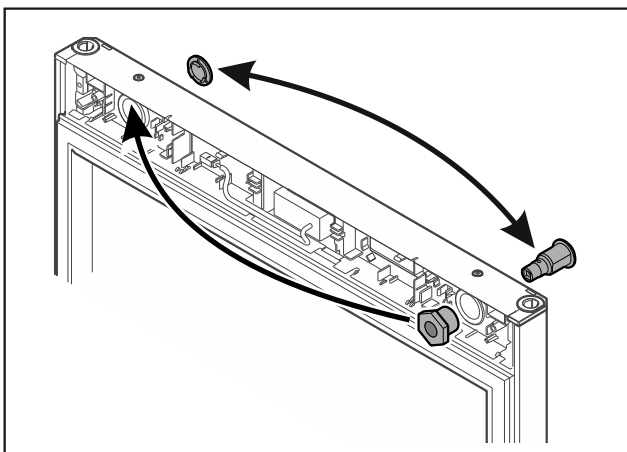


Fig. 22

- ▶ Helyezze át a zárat és a burkolatot az ellenkező oldalra.

FIGYELEM

- Ha az ajtó kiesik, az sérülést okozhat!
- ▶ Tartsa erősen az ajtót.

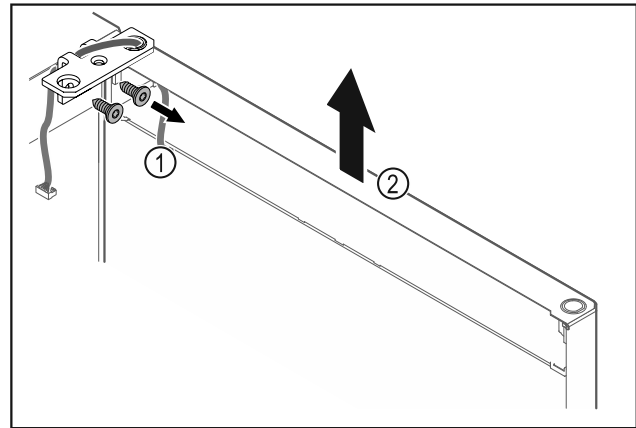


Fig. 23

- ▶ Csavarozza le a csuklópántot Fig. 23 (1).
- ▶ Az ajtót a csuklópánttal Fig. 23 (2) együtt emelje meg felfelé kb. 200 mm-rel, majd vegye le.
- ▶ Helyezze az ajtót óvatosan egy puha alapra.

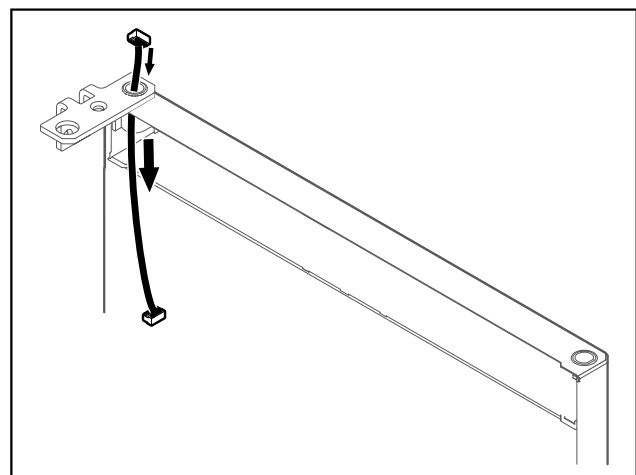


Fig. 24

- ▶ Óvatosan húzza ki a kábelt.

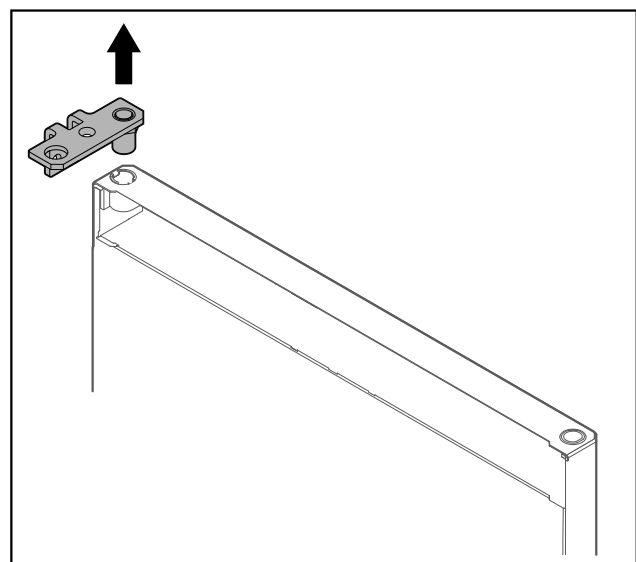


Fig. 25

- ▶ Húzza ki a csuklópántot.

Üzembe helyezés

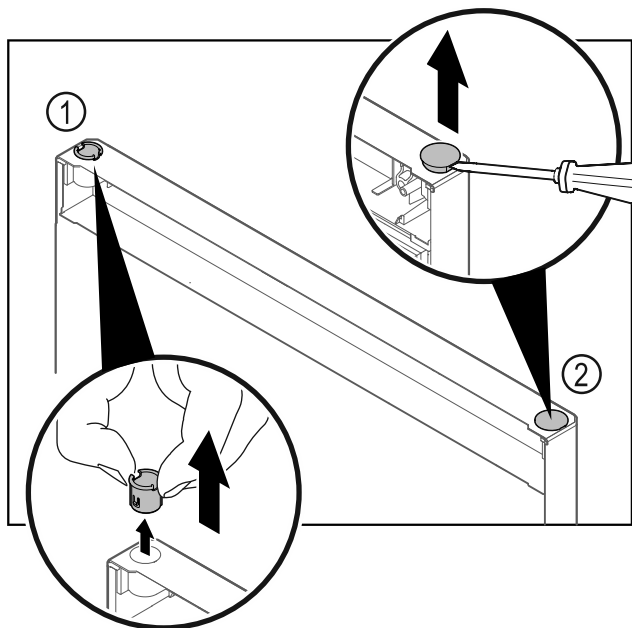


Fig. 26

- ▶ Húzza ki az ujjával a csuklópánt-perselyt Fig. 26 (1).
- ▶ A fedődugót Fig. 26 (2) egy lapos csavarhúzóval óvatosan emelje meg és húzza ki.

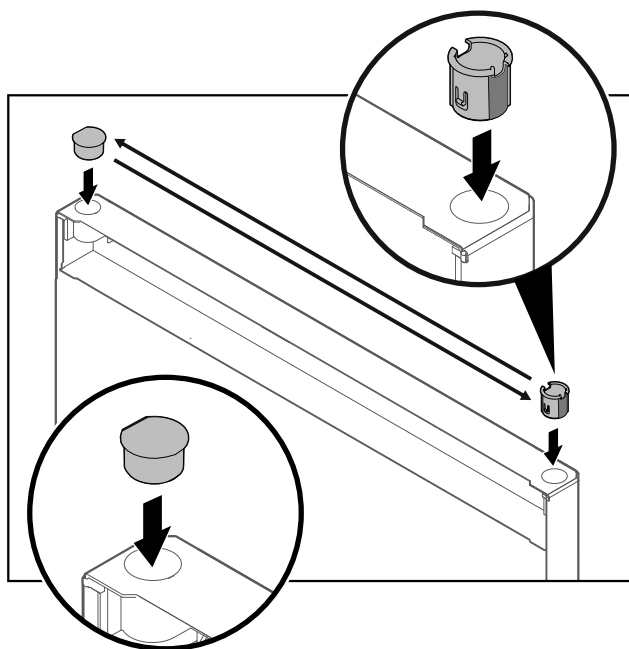


Fig. 27

- ▶ A csuklópánt-perselyt és a fedődugót helyezze be az ellenkező oldalra (a lapított oldalak nézzenek kifelé).

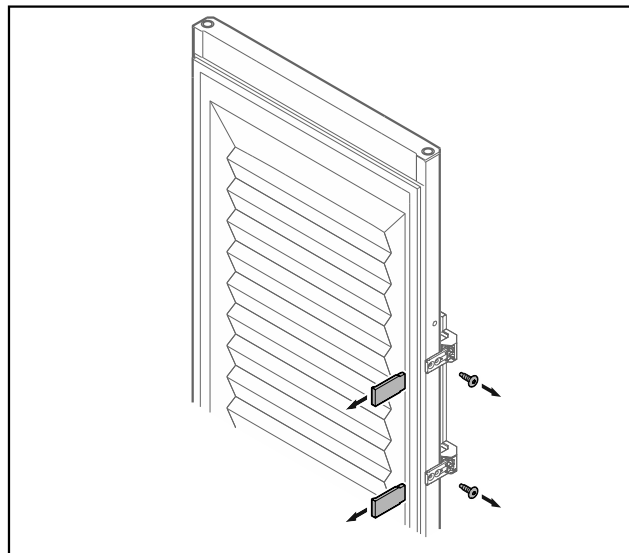


Fig. 28 Habosított ajtó

- ▶ Vegye le a lemezeket.
- ▶ Csavarozza le a fogantyút.

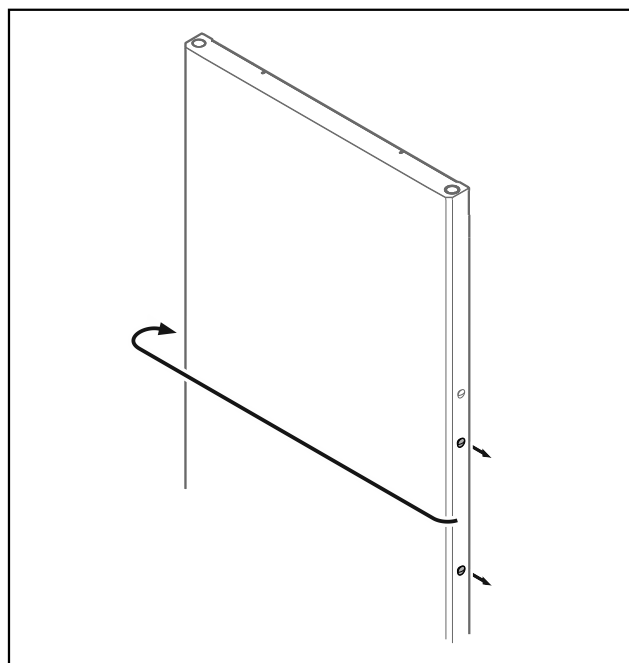


Fig. 29

- ▶ A dugót tegye át az ellenkező oldalra.

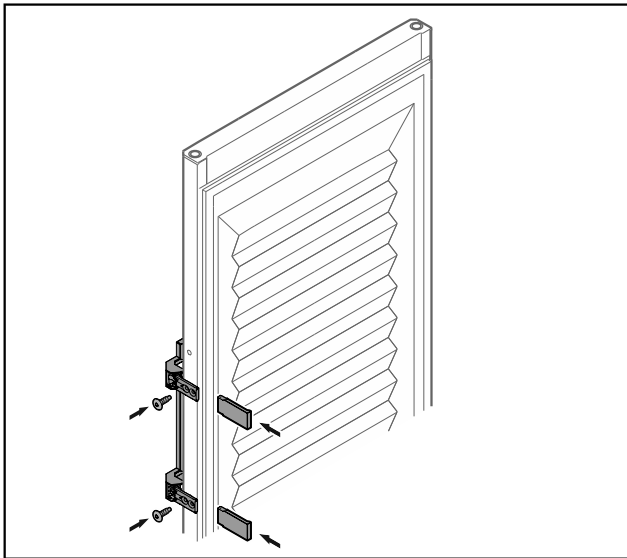


Fig. 30 Habosított ajtó

- ▶ A fogantyút az ellenkező oldalon csavarozza fel.
- ▶ Helyezze fel a lemezeket.

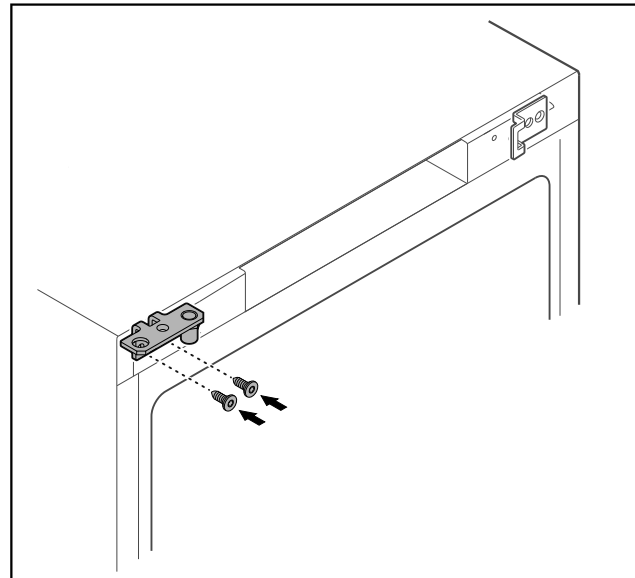


Fig. 32

- ▶ A csuklópántot tegye át az ellenkező oldalra.

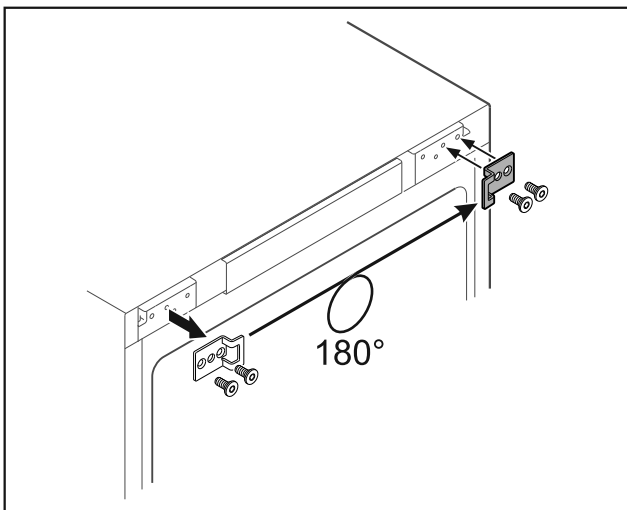


Fig. 31

- ▶ Helyezze át az ellenkező oldalra a zsanérrt záró idomot.

Megjegyzés

A furatok előre be vannak jelölve, és az önmetsző csavarokkal kell kilyukasztani őket.



FIGYELMEZTETÉS

Ha az ajtó kiesik, az sérülést és anyagi kárt okozhat!

- ▶ Húzza meg a csapágycsapját a megadott nyomatékkal.

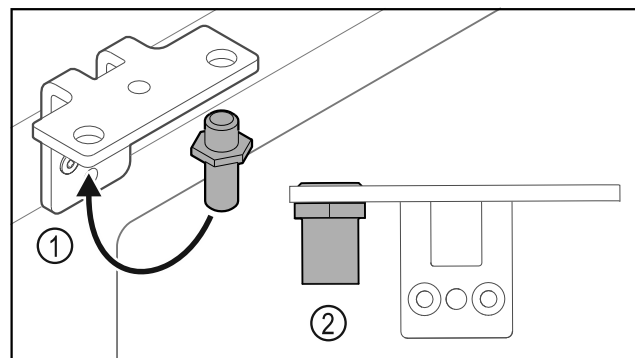


Fig. 33

- ▶ Helyezze át a csuklópántban a csapszeget Fig. 33 (1).
- ▶ Húzza meg a csapszeget Fig. 33 (2) **12 Nm-es forgatónyomatékkal**.
- ▶ Csavarozza le újra a csuklópántot.

FIGYELEM

A megfeszített rugó sérülést okozhat!

- ▶ Ne szedje szét az ajtó zárrendszert Fig. 34 (1).

Üzembe helyezés

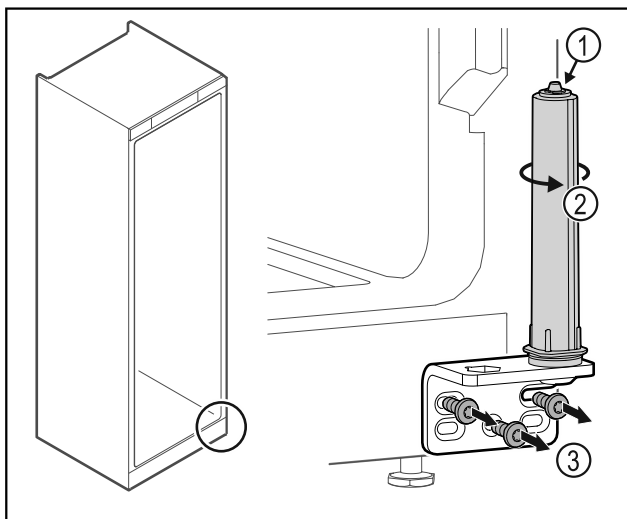


Fig. 34

- ▶ Forgassa el a zárrendszert Fig. 34 (2), amíg az be nem kattann.
- ▷ A zárrendszer előfeszítése ki van oldva.
- ▶ Csavarozza le a csuklópántot Fig. 34 (3).

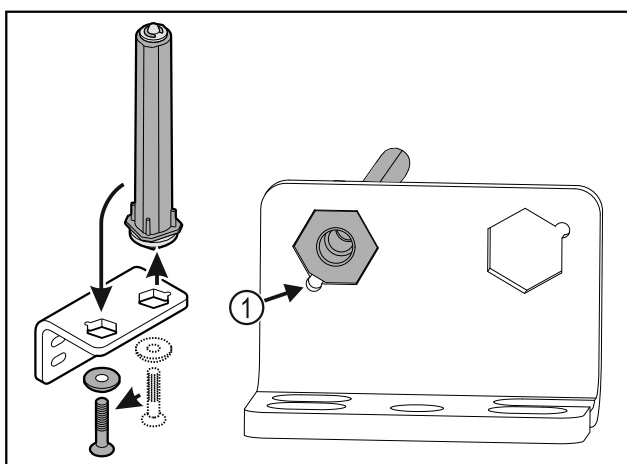


Fig. 35

- ▶ Helyezze át a csuklópántban az ajtó zárrendszert.
- ▶ Ügyeljen arra, hogy felhelyezéskor a csapszeg élettörése Fig. 35 (1) a kerek furat felé mutasson.

-vagy-

Megjegyzés

- A magasságállító alátétek hibás elrendezése.
Az anyákat már nem lehet a kellő mértékben rögzíteni.
- ▶ Az alátétnek reteszelnie kell a zárrendszer alsó oldalán.

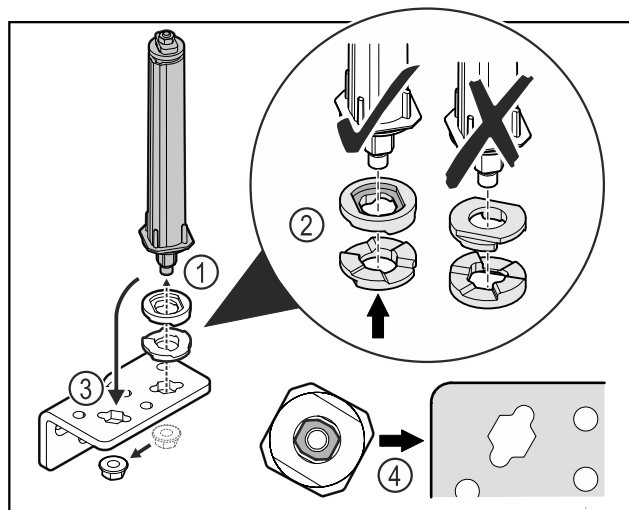


Fig. 36

- ▶ Oldja ki az anyát, és távolítsa el az ajtózáro rendszert Fig. 36 (1).
- ▶ Ügyeljen a magasságállító alátétek helyes beigazítására Fig. 36 (2).
- ▶ Helyezze át az ajtózáro rendszert a zsanéridomban, és rögzítse az anyával Fig. 36 (3).
- ▶ Behelyezéskor ügyeljen az ajtózáro rendszer helyes beigazítására Fig. 36 (4).

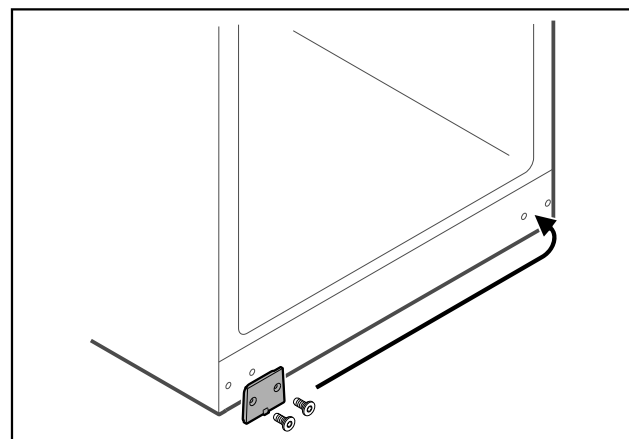


Fig. 37

- ▶ A fedőlemezt tegye át az ellenkező oldalra.

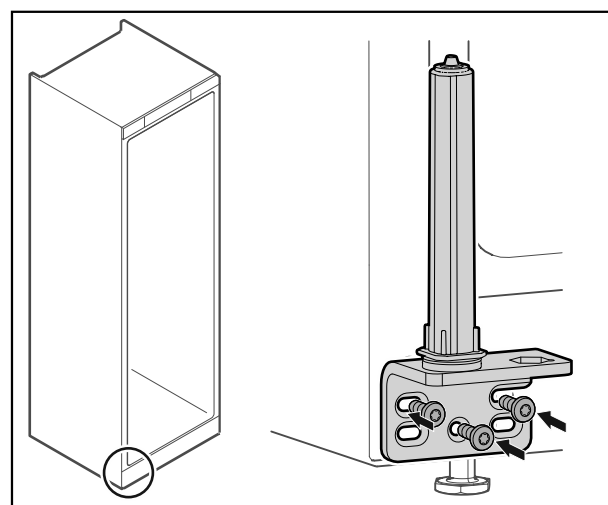


Fig. 38

- ▶ A csuklópántot az ellenkező oldalon csavarozza fel.

Megjegyzés

A pontos beigazítás és előfeszítés nagyon fontos a zárrendszer működéséhez.

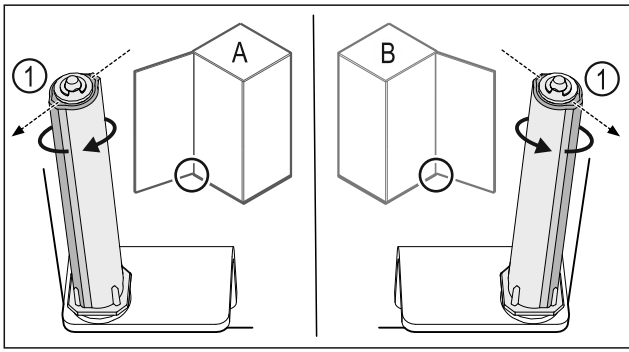


Fig. 39 Bal oldali ütköző (A) / Jobb oldali ütköző (B)

- ▶ Forgassa el a zárrendszert az ellenállással szemben, amíg a zárrendszer Fig. 39 (1) támasztója kifelé nem mutat.
- ▷ A zárrendszer magától ebben a pozícióban marad.
- ▷ A zárrendszer be van igazítva és elő van feszítve.

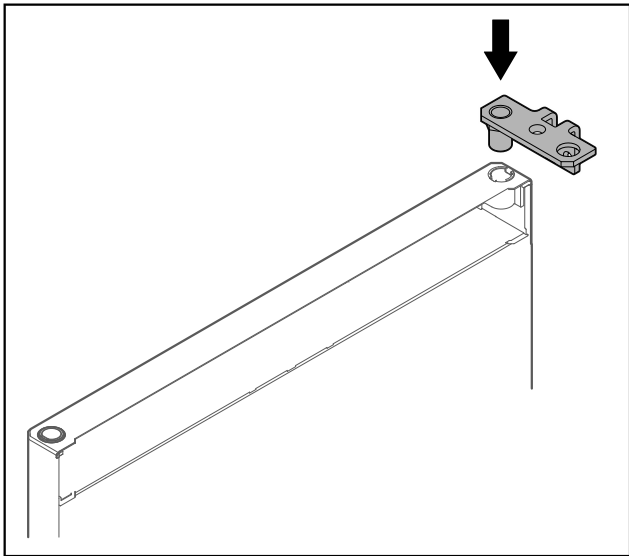


Fig. 40

- ▶ Helyezze be a csuklópántot az anyába.

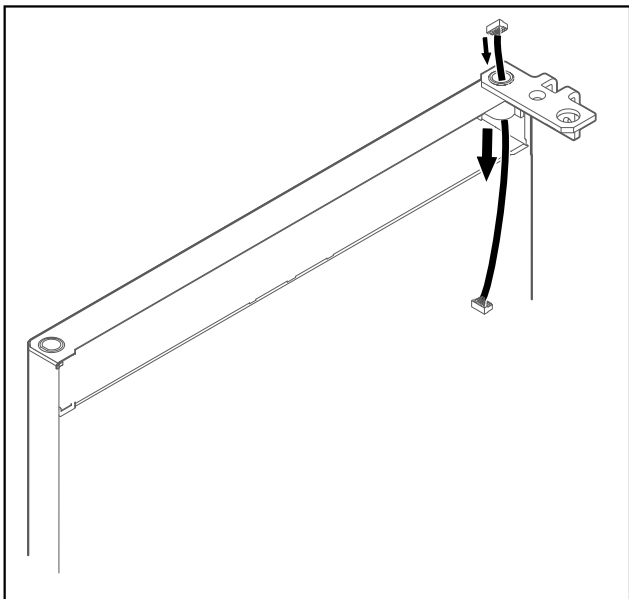


Fig. 41

- ▶ Óvatosan vezesse át a kábelt.

FIGYELEM

Ha az ajtó kiesik, az sérülést okozhat!

- ▶ Tartsa erősen az ajtót.

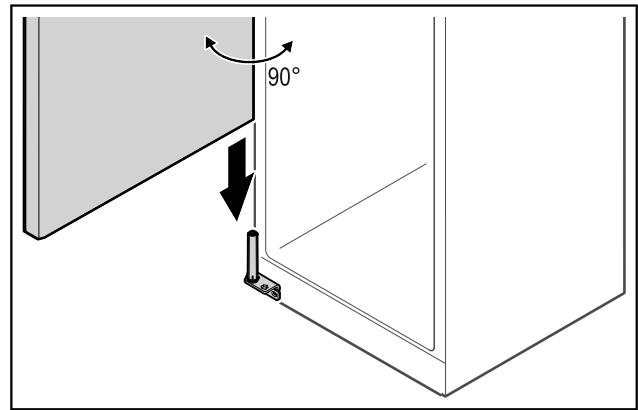


Fig. 42

- ▶ Az ajtót egy másik személy emelje fel a padlóról.
- ▶ Óvatosan helyezze rá az ajtót 90°-ban kinyitva a zárrendszerre.

FIGYELEM

A hibás szerelés anyagi kárt okoz!

- ▶ A csuklópánt felszerelésekor ne szorítsa be a kábelt!

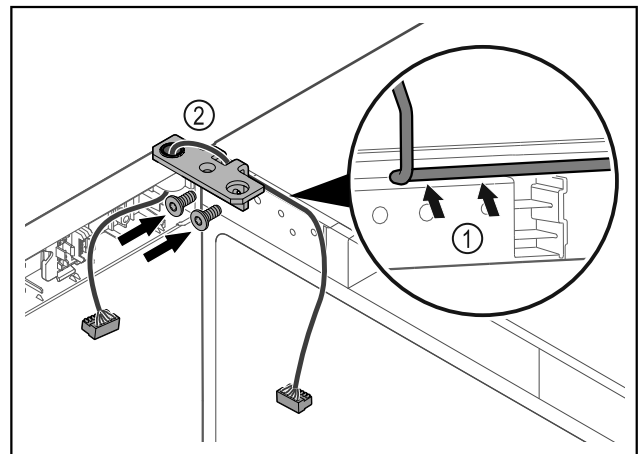


Fig. 43

- ▶ Vezesse át a kábelt a csuklópánton lévő nyíláson, majd óvatosan fektesse le Fig. 43 (1).
- ▶ Csavarozza fel a csuklópántot Fig. 43 (2).

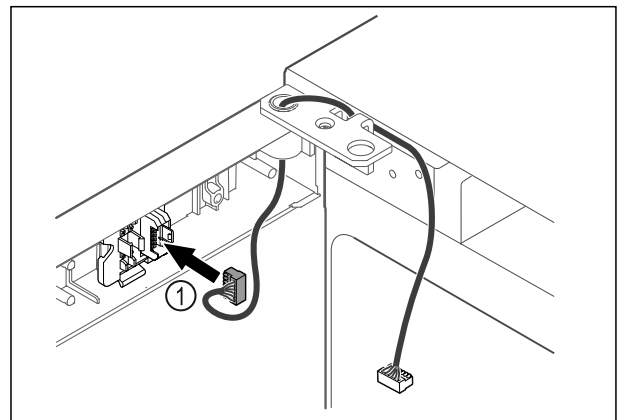


Fig. 44

- ▶ Dugja be a dugót Fig. 44 (1) a dugófoglatatba.

Üzembe helyezés

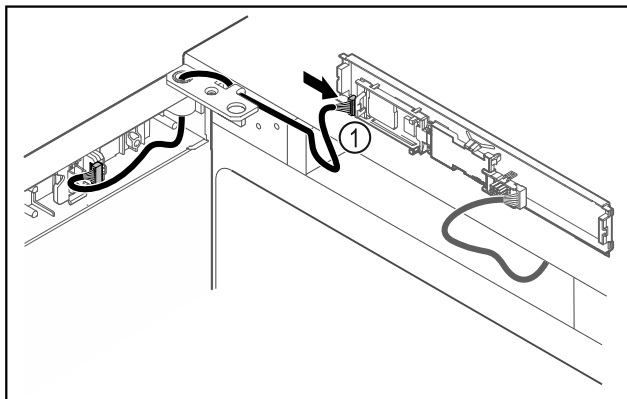


Fig. 45

- ▶ Dugja be a dugót Fig. 45 (1) a NYÁK-on.

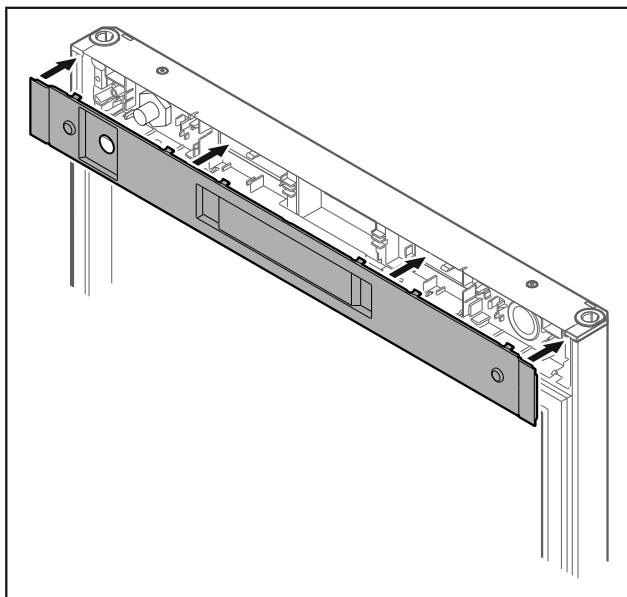


Fig. 46

- ▶ Helyezze fel a fedelet.

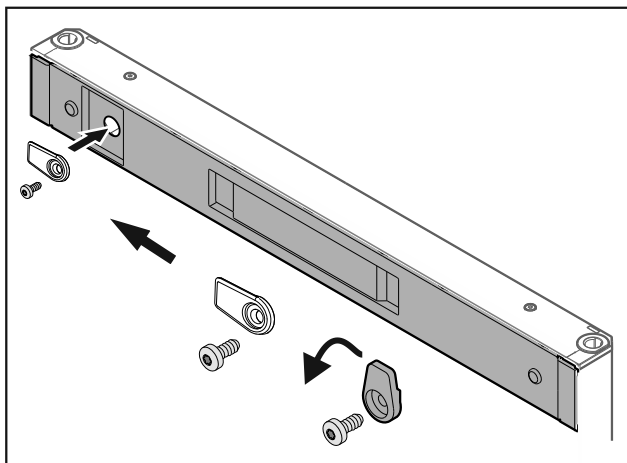


Fig. 47

- ▶ Csavarozza fel a reteszelő kampót.

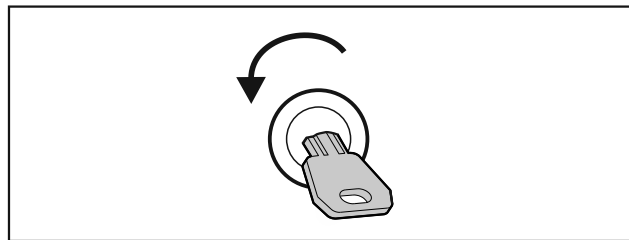


Fig. 48

- ▶ Nyissa ki az ajtót.

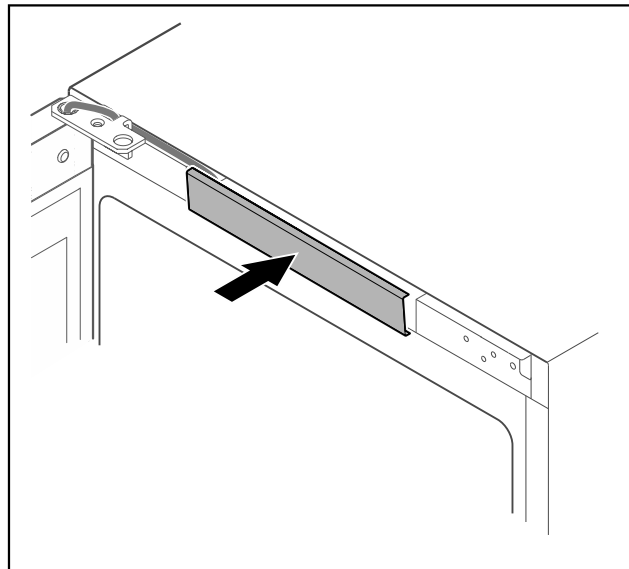


Fig. 49

- ▶ Pattintsa be a középső fedelet.

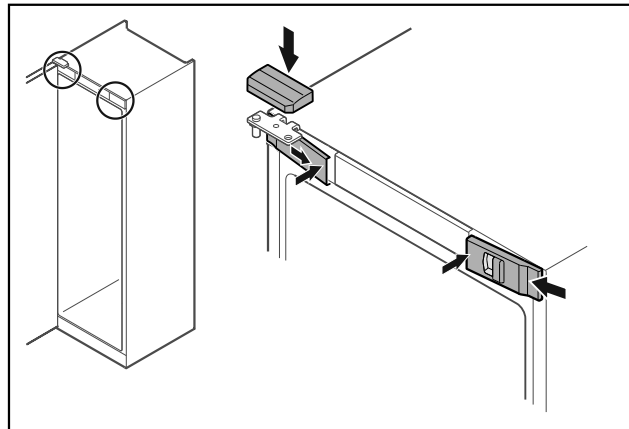


Fig. 50

- ▶ Akassza be oldalt az elős burkolatokat Fig. 50 (1), és belül pattintsa be.
- ▶ Felülről pattintsa be a felső burkolatot Fig. 50 (2).
- ▶ Csupja be az ajtót.
- ▷ Kicserélte az ajtó záródási irányát.

3.14 Ajtó beigazítása

Ha az ajtó nem egyenes, az ajtót az alsó csuklópántnál állíthatja be.

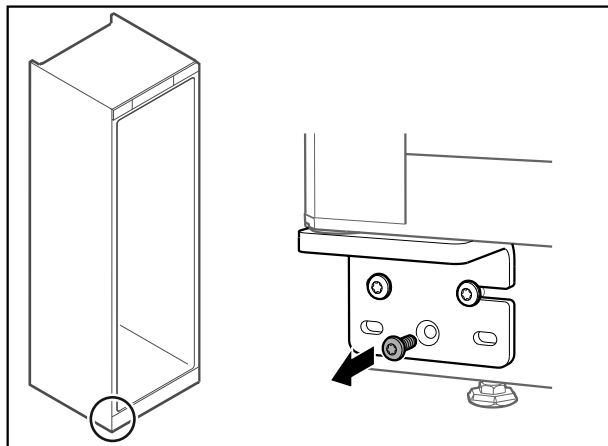


Fig. 51

- ▶ Az alsó csuklópánton a középső csavart vegye ki.

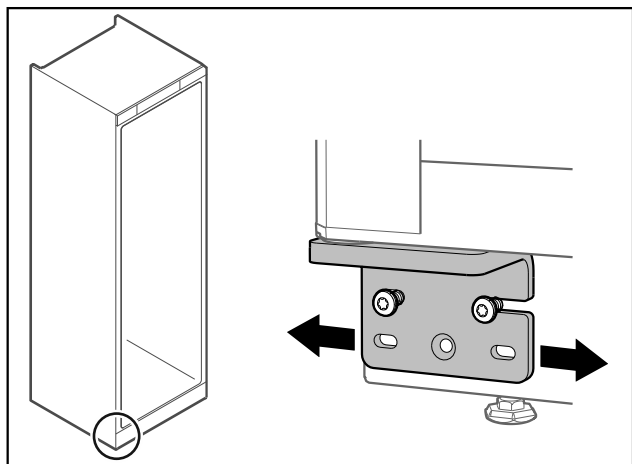


Fig. 52

- ▶ Oldja ki mindkét csavart, majd csúsztassa el az ajtót a csuklópánttal jobbra vagy balra.
- ▶ Húzza meg a csavarokat ütközésig (a középső csavarra nincs szükség).
- ▷ Az ajtó egyenesen van beigazítva.

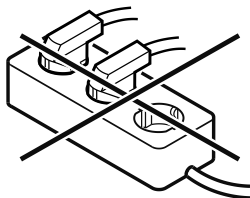
3.15 Készülék csatlakoztatása



FIGYELMEZTETÉS

Szakszerűtlen csatlakoztatás!
Tűzveszély.

- ▶ Ne használjon hosszabbító kábelt.
- ▶ Ne használjon elosztólécet.



FIGYELEM

Szakszerűtlen csatlakoztatás!
Az elektronika sérülése.

- ▶ A készüléket ne csatlakoztassa szigetüzemű inverterre, pl. napelemes berendezésre vagy benzines áramfejlesztőre.

Megjegyzés

Kizárólag a tartozékként mellékelt hálózati csatlakozóvezetéket használja.

Győződjön meg arról, hogy a következő előfeltételek teljesülnek:

- A készüléket csak **váltakozó árammal** működtesse.
- A megengedett feszültség és frekvencia a típustáblára nyomtatva található. A típustábla elhelyezkedése a készülék áttekintése fejezetben látható. (lásd 1.2 A készülék és a felszereltség áttekintése)
- A konnektor előírászerűen földelve és elektromosan biztosítva van.
- A biztosíték kioldási árama 10 A és 16 A között van.
- A konnektor könnyen hozzáférhető.
- ▶ Ellenőrizze az elektromos csatlakozást.
- ▶ Dugja be a készülék csatlakozóját a készülék hátoldalába. Figyeljen a megfelelő bekattanásra.
- ▶ Csatlakoztassa a hálózati dugót a feszültségellátáshoz.
- ▷ A kijelzés átvált a készenléti (Standby) jelre.

3.16 Készülék bekapcsolása (első üzembe helyezés)

Győződjön meg arról, hogy a következő előfeltételek teljesülnek:

- A készüléket felállította és csatlakoztatta.
- Eltávolította az összes ragasztócsíkot, öntapadós fóliát és védőfóliát, valamint a szállítási biztosításokat.

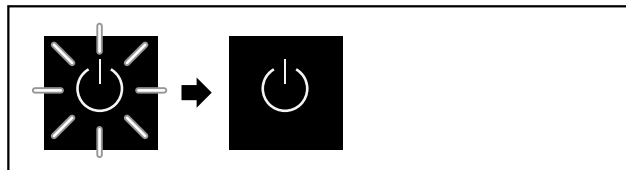


Fig. 53 Elindítási folyamat

A készenlét szimbóluma villog, amíg az elindítási folyamat be nem fejeződik.

A kijelzőn a készenlét szimbóluma látható.

Ha a készüléket a gyári beállításokkal szállítják ki, üzembe helyezéskor először a képernyő nyelvét kell kiválasztani.

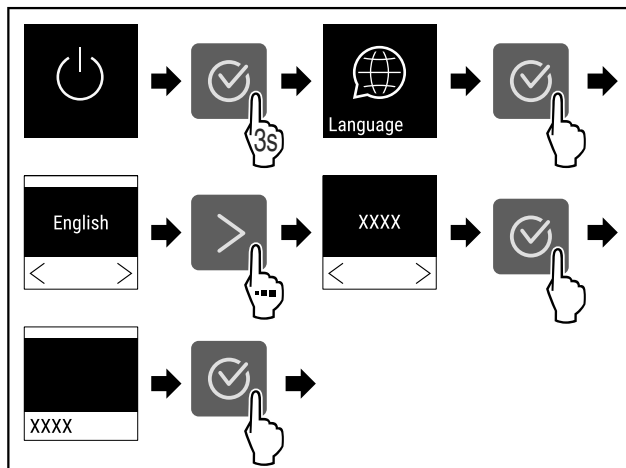


Fig. 54

- ▶ Végezze el a gyakorlati lépéseket (lásd Fig. 54).

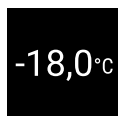


Fig. 55

- ▷ A készülék be van kapcsolva, amint a képernyőn megjelenik a hőmérséklet.

4 Tárolás

4.1 A tárolásra vonatkozó tudnivalók

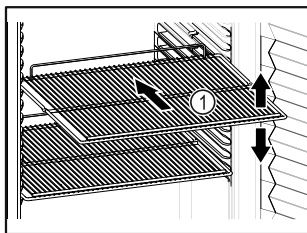


Fig. 56

Tároláskor vegye figyelembe a következőket:

- Ha a tároló rácsok Fig. 56 (1) áthelyezhetők, akkor igazítsa be őket a kívánt magasságnak megfelelően.
- Ügyeljen a maximális befogadóképességre. (lásd 8.1 Műszaki adatok)
- A készüléket csak azután töltsse fel, miután a tárolási hőmérsékletét elérte (hűtlánc betartása).
- A hűtött áruk nem érhetnek a hátsó falon lévő párologtatóhoz.
- A folyadékokat zárt edényben tárolja.
- Legyen szabad hely a hűtendő élelmiszerek között, hogy a levegő jól tudjon áramolni.

4.2 Tárolási időtartamok

Eltarthatóság tekintetében csomagoláson feltüntetett eltarthatósági idő iránymű.

5 Kezelés

5.1 Kezelő- és kijelzőelemek

A kijelző lehetővé teszi az aktuális készülékállapot, a hőmérséklet-beállítások, a funkciók és beállítások, illetve a riasztások és hibaüzenetek gyors áttekintését.

A készülék kezelése a navigációs nyilak és a megerősítés szimbólummal végezhető.

Funkciók aktiválhatók és inaktíválhatók, és módosíthatók a beállítási értékek.

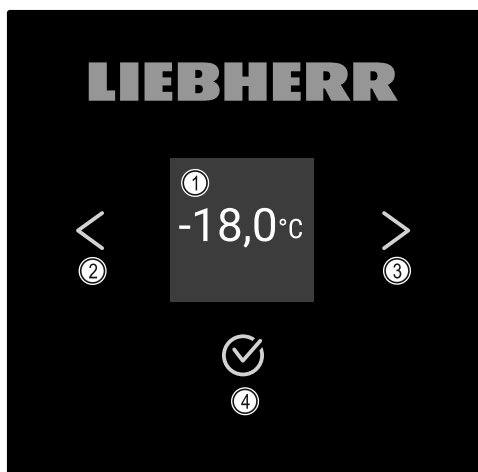


Fig. 57 Kijelző

- (1) Állapotjelző (2) Vissza navigációs nyíl (3) Előre navigációs nyíl (4) Megerősítés

5.1.1 Állapotjelző



Fig. 58 Állapotjelző aktuális hőmérséklettel

Az állapotjelző az aktuális hőmérsékletet mutatja, és ez a kezdőképernyő. Innen indulva lehet navigálni a funkciók és beállítások között. (lásd 5.2 Navigáció) Az állapotjelző különböző kijelzőikonokat jeleníthet meg.

5.1.2 A kijelző ikonjai

A megjelenő jelzések felvilágosítást adnak a készülék jelenlegi állapotáról.

Ikon	Készülék állapota
	Készenlét (Standby) A készülék ki van kapcsolva.
	Pulzáló készenléti ikon A készülék elindul.
	Pulzáló hőmérséklet A célhőmérséklet még nem lett elérve. A készülék a beállított hőmérsékletre hűt.
	Hőmérséklet-kijelző Az aktuális belső hőmérsékletet jelzi ki
	A D jelenik meg a kijelzőn A készülék DemoMode üzemmódban van.
	Karbantartási emlékeztető A beállított időtartam lejárt.
	A memória megtelt A memória (999 óra) megtelt. A legrégebbi fájlok mostantól felülíródnak.
	Villogó ikon Egy hiba még aktív.
	Hiba ikonja A készülék hibaállapotban van.
	Fehér sáv felül Almenü
	Fehér sáv alul Előzetes beállítás, aktív beállítás vagy aktív érték

Ikon	Készülék állapota
	Növekvő sáv 3 másodpercig tartsa nyomva a gombot a Beállítások aktiválásához.
	Csökkenő sáv 3 másodpercig tartsa nyomva a gombot a Beállítások inaktiválásához.

Állapotkijelző ikonjai

5.1.3 Akusztikai jelek

Az alábbi esetekben hangjelzés hallható:

- Ha egy funkciót vagy értéket megerősítenek.
- Ha egy funkciót vagy értéket aktiválható vagy inaktiválható.
- Amint hiba történik.
- Hibaüzenet esetén.

A riasztások hangja a felhasználói menüben be- és kikapcsolható.

5.2 Navigáció

Az egyes funkciókhoz a menüben navigálva lehet hozzáférni. A kezelés a kijelző melletti gombokkal végezhető.

5.2.1 Navigáció gombokkal

Kijelző és gomb	Leírás
	Előre navigációs nyíl Továbblép egy menüvel (almenüvel). A menü utolsó oldala után ismét az első menüoldal jelenik meg.
	Vissza navigációs nyíl Röviden megnyomva: Visszalép egy menüvel (almenüvel). Hosszan (3 másodpercig) megnyomva: Visszaugrik az állapotjelzőre.
	Többször megnyomva Navigál a menüben.
	Megerősítés Aktiválja / deaktiválja a funkciót. Megerősíti a kiválasztást. Megnyitja az almenüt.
	Vissza Visszaugrik egy szintet a menüben.

5.2.2 Beállítási menü

A beállítási menü a készülék további funkcióihoz nyújt hozzáférést.

A beállítási menü megnyitása

- ▶ Nyomja meg annyiszor a navigációs nyilat, amíg meg nem jelenik a megfelelő funkció.



Fig. 59

- ▶ Hajtsa végre az ábrán szereplő műveleti lépéseket.
- vagy-
- ▶ Adja meg a beállítási menühöz való hozzáférést biztosító PIN-kódot. (lásd 5.3.5 A Beállítások menü hozzáférés elleni védelme)
- ▷ Megnyitotta a beállítási menüt.

A beállítási menühöz való hozzáférés zárolása

(lásd 5.3.5 A Beállítások menü hozzáférés elleni védelme)

5.2.3 Ügyfélmenü

Az ügyfélmenüt a **151** számkód védi. Ez lehetővé teszi a hozzáférést a készülék további funkcióihoz.

Az ügyfélmenü megnyitása

- ▶ Nyissa meg a beállítási menüt (lásd 5.2 Navigáció).
- ▶ Nyomja meg annyiszor a navigációs nyilat, amíg meg nem jelenik a megfelelő funkció.

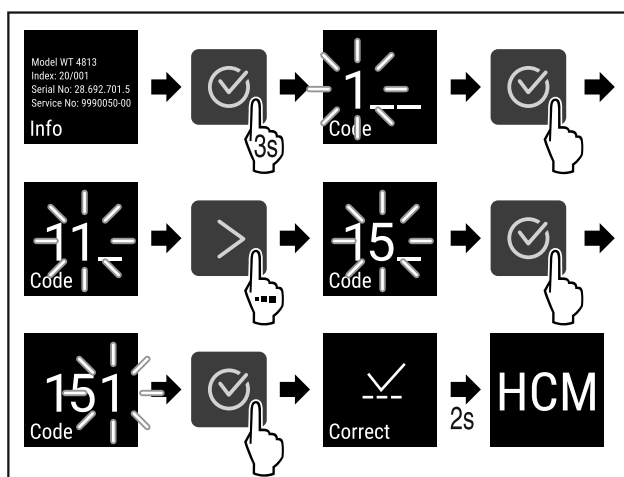



Fig. 60

- ▶ Hajtsa végre az ábrán szereplő műveleti lépéseket.
- ▷ Meg van nyitva a felhasználói menü.

5.2.4 Értékek beállítása

A kijelzett értékek az almenüben a navigációs nyíllal kombinálva állíthatók be:

Kijelző és gomb	Leírás
	Megnöveli az értéket.

Kijelző és gomb	Leírás
	Csökkenti az értéket.

5.2.5 Általános szabályok

A rendelkezésre álló gombokon kívül a következő általános szabályok érvényesek:

- Miután kiválasztottak egy értéket, a kijelző 2 másodpercig látható, mielőtt visszaugrana egy szintet.
- Ha 10 másodperc alatt nem történik kiválasztás, a kijelző visszavált a kijelzésre.
- Ha egy kiválasztást megerősítenek egy almenüben, a kijelző visszavált a menüre.

5.3 Funkciók

5.3.1 Funkciók áttekintése



Készülék be-/kikapcsolása



Hőmérséklet feljegyzése



Beállítások

A hozzáférés ehhez a funkcióhoz PIN-kóddal zárolható. (lásd 5.3.5 A Beállítások menü hozzáférés elleni védelme)



Info



Hőmérséklet



Hőmérséklet riasztás



Ajtóriasztó



Riasztás-szimuláció



Riasztás-továbbítás



Érzékelőkalibrálás



Karbantartási-időköz emlékeztető



Nyelv



Hőmérséklet mértékegysége



Képernyő fényereje



LAN *



WLAN *



Üzemóra



Software



Zárolási beállítások



Zárolási kód beállítások



Billentyűhangok



Riasztás-hangjelzések



DemoMode



Gyári beállítások visszaállítása

5.3.2 A készülék be- és kikapcsolása

Ez a beállítás a teljes készülék be- és kikapcsolását teszi lehetővé.

A készülék bekapcsolása

Aktivált DemoMode nélkül:



Fig. 61

► Hajtsa végre a művelet lépéseit.

Aktivált DemoMode-dal:

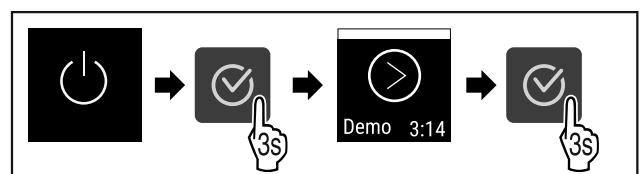


Fig. 62

► Hajtsa végre a művelet lépéseit.

Megjegyzés

Inaktiválja a DemoMode üzemmódot a visszaszámlálás lejártá előtt.

-18,0°C

Fig. 63

▷ A kijelzőn megjelenik a hőmérsékletkijelző.

Készülék kikapcsolása

- ▶ Nyissa meg a Beállítások menüt. (lásd 5.2 Navigáció)
- ▶ Nyomja meg annyiszor a navigációs nyilat, amíg meg nem jelenik a megfelelő funkció.

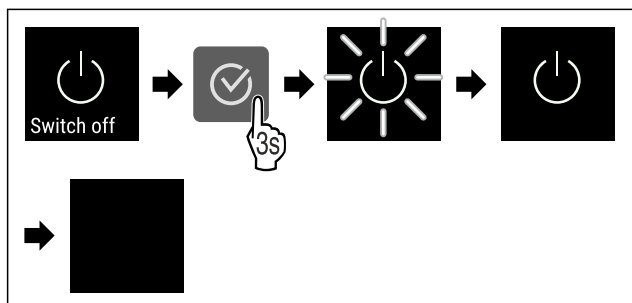


Fig. 64

- ▶ Hajtsa végre a művelet lépéseit.
- ▷ A kijelzőn a készenlét szimbóluma látható.
- ▷ A kijelző kb. 10 perc múlva automatikusan kikapcsol.

5.3.3 Hőmérséklet



A hőmérséklet a következő tényezőktől függ:

- az ajtónyitás gyakorisága
- az ajtónyitás időtartama
- a felállítási helyiség környezeti hőmérséklete
- a fagyasztott élelmiszer fajtája, hőmérséklete és mennyisége

Megjegyzés

A belső tér egyes részein a levegő hőmérséklete eltérhet a kijelzőn mutatott hőmérséklettől.

A hőmérséklet beállítása

- ▶ Nyissa meg a Beállítások menüt. (lásd 5.2 Navigáció)
- ▶ Nyomja meg annyiszor a navigációs nyilat, amíg meg nem jelenik a megfelelő funkció.

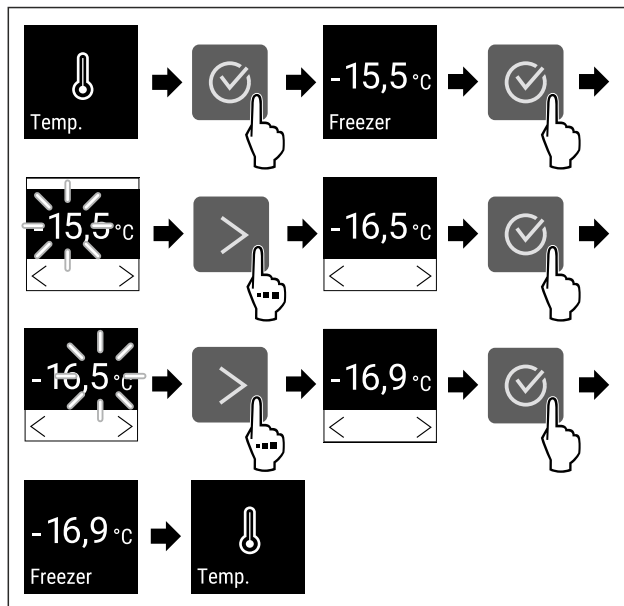


Fig. 65 Hőmérsékletváltozás -15,5°C-ról -16,9°C-ra

- ▶ Végezze el a gyakorlati lépéseket (lásd Fig. 65).
- ▷ A hőmérséklet be van állítva.



5.3.4 Hőmérséklet-feljegyzés

A készülék kijelzi a beltér minimális és maximális hőmérsékleti értékeit. A feljegyzés automatikusan indul a készülék bekapcsolásakor, egyperces időközrel. Ha eltelik 999 óra (nagyjából 40 nap), a memória betelülésére figyelmeztető megjegyzés jelenik meg. Ilyenkor vissza kell állítani a hőmérséklet-feljegyzést.

Megjegyzés

Azt javasoljuk, hogy a hőmérséklet-feljegyzést állítsa vissza egy alkalommal, a készülék üzembe helyezését követően, **miután elérte a beállított hőmérsékletet**. Ezáltal értelmes értéket tud majd kijelyezni a készülék maximális hőmérsékletként.

Hőmérséklet-feljegyzés kijelzése

A hőmérséklet-feljegyzés a felvétel időtartamát, és az ez idő alatt mért minimális és maximális hőmérsékleti értékeket jelzi ki.



Fig. 66

- ▶ Nyomja meg annyiszor a navigációs nyilat, amíg meg nem jelennek a megfelelő funkciók.
- ▷ Megjelenik az állapotjelző képernyő a hőmérséklet-feljegyzésekkel.

Hőmérséklet-feljegyzés visszaállítása

A kijelzett minimális és maximális hőmérsékleti értékek bármikor visszaállíthatók. Ilyenkor a berendezés törli a kijelzett értékeket, és újraindul a feljegyzés időköze.

- ▶ Nyomja meg annyiszor a navigációs nyilat, amíg meg nem jelenik a megfelelő funkció.

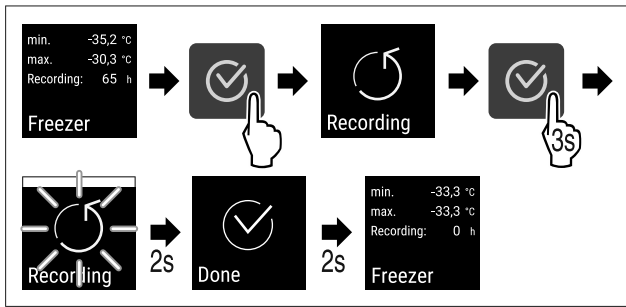


Fig. 67

- ▶ Hajtsa végre az ábrán szereplő műveleti lépéseket.
- ▷ Visszaállította a hőmérséklet-feljegyzést.
- ▷ A feljegyzési időköz újraindul.

5.3.5 A Beállítások menü hozzáférés elleni



védelmé

Ez a beállítás lehetővé teszi a beállítások menüjének védelmét az illetéktelen hozzáférés ellen egy háromjegyű PIN-kód révén.

Alkalmazás:

- A beállítások és funkciók nem kívánt módosításának megakadályozása.
- A készülék nem kívánt kikapcsolásának megakadályozása.
- Kerülje a hőmérséklet nem kívánt módosítását.

A beállítások menü hozzáférés elleni védelmének aktiválása

- ▶ Nyissa meg a felhasználói menüt. (lásd 5.2 Navigáció)
- ▶ Nyomja meg annyiszor a navigációs nyilat, amíg meg nem jelenik a megfelelő funkció.

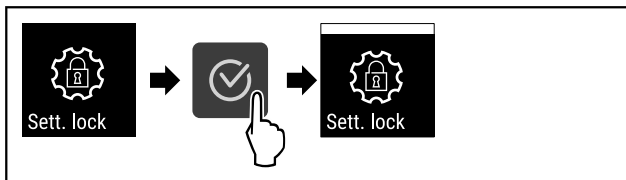


Fig. 68

- ▶ Hajtsa végre a művelet lépéseit.
- ▷ Aktiválta a beállítások menü hozzáférés elleni védelmét.

A beállítások menü hozzáférés elleni védelméhez beállított PIN-kód módosítása

Lásd: (lásd 5.3.6 Hozzáférési kódok)

A beállítások menü hozzáférés elleni védelmének deaktiválása

- ▶ Nyissa meg a felhasználói menüt. (lásd 5.2 Navigáció)
- ▶ Nyomja meg annyiszor a navigációs nyilat, amíg meg nem jelenik a megfelelő funkció.

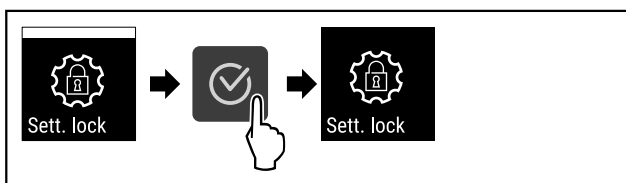


Fig. 69

- ▶ Hajtsa végre a művelet lépéseit.
- ▷ Deaktiválta a beállítások menü hozzáférés elleni védelmét.

A hozzáférés ellen védett beállítások menü megnyitása

Ha aktív a hozzáférés elleni védelem, akkor a beállítások menü megnyitásához meg kell adni a PIN-kódot.

Miután megadta a helyes PIN-kódot, a beállítások menü 20 percre fel lesz oldva, kivéve, ha visszaugrik az állapotkijelzéshez.

Megjegyzés

- ▶ A következő példában a gyárilag előre beállított PIN-kód: **1 1 1** szerepel.

A beállítások menü hozzáférés elleni védelmének aktívna kell lennie.

- ▶ Nyomja meg annyiszor a navigációs nyilat, amíg meg nem jelenik a megfelelő funkció.

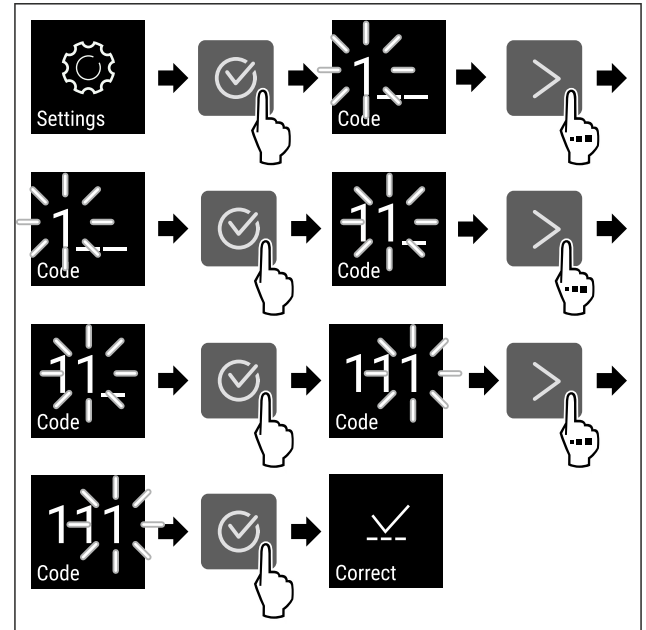


Fig. 70

- ▶ Hajtsa végre a művelet lépéseit. Adja meg a PIN-kódot.
- ▷ A PIN-kód helyes.
- ▷ A beállítások menü megnyílik.

5.3.6 Hozzáférési kódok

Különböző beállítások lehetségesek.

Alkalmazás:

- A beállítási kód módosítása.
- A beállítási kód visszaállítása.



Beállítások menü hozzáférési biztosítása

Beállítási kód módosítása

Ez a beállítás a beállítási kód módosítását teszi lehetővé a Beállítások menü hozzáférési biztosításához.

A beállítás 3 lépésben történik:

- Adja meg a régi beállítási kódot
- Adja meg az új beállítási kódot
- Erősítse meg az új beállítási kódot

Megjegyzés

- ▶ A következő példa a gyárilag előre beállított **1 1 1** beállítási kód módosítását szemlélteti.
- ▶ Az új beállítási kód a következő: **2 3 4**
- ▶ Nyissa meg a felhasználói menüt. (lásd 5.2 Navigáció)

A Beállítások menü hozzáférési biztosításának aktívnak kell lennie. (lásd 5.3.5 A Beállítások menü hozzáférés elleni védelme)

- ▶ Nyomja meg annyiszor a navigációs nyilat, amíg meg nem jelenik a megfelelő funkció.

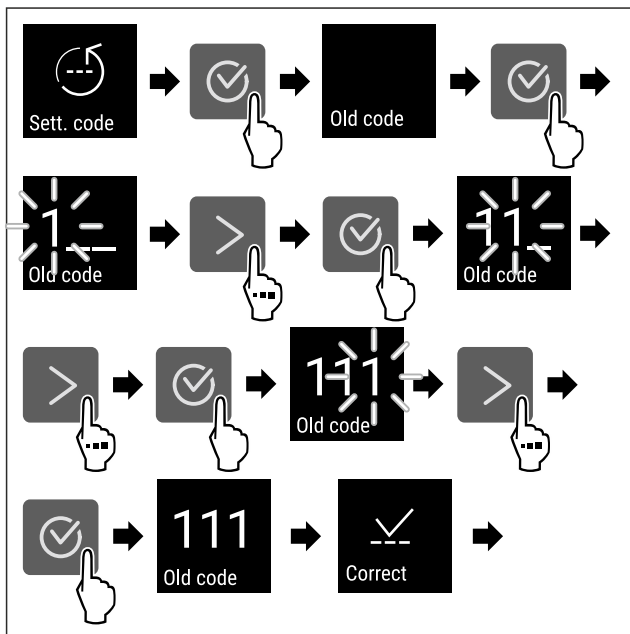


Fig. 71

- ▶ Hajtsa végre a művelet lépéseit.
- ▷ Sikeresen megadta a régi beállítási kódot.

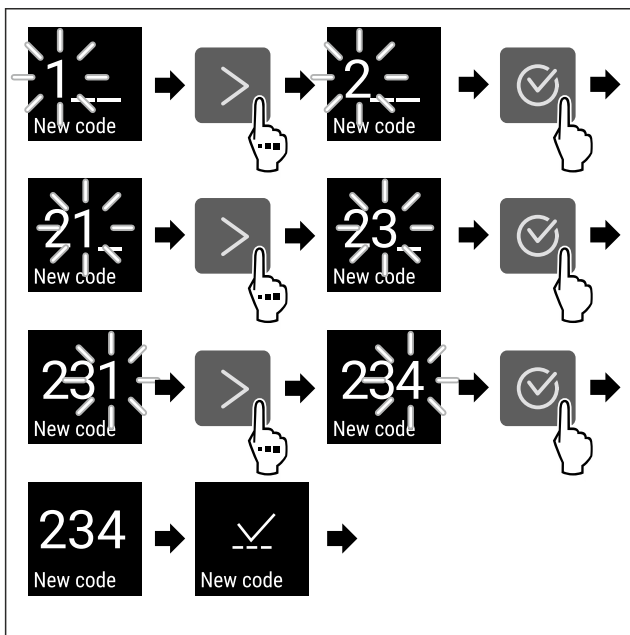


Fig. 72

- ▶ Hajtsa végre a művelet lépéseit.
- ▷ Sikeresen megadta az új beállítási kódot.

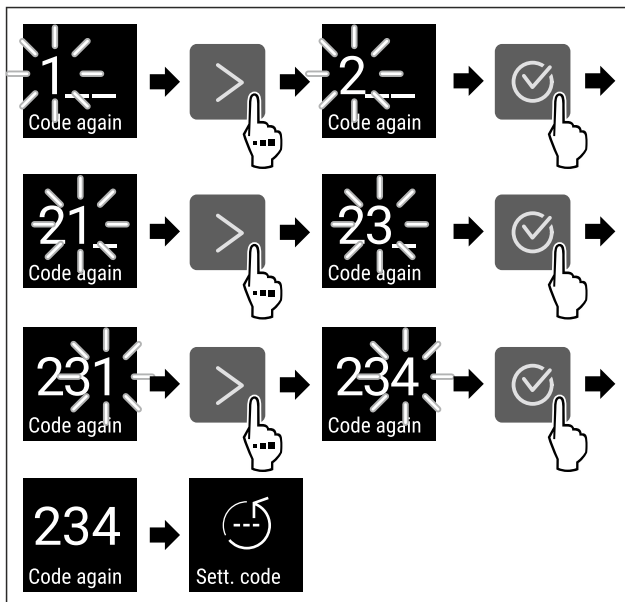


Fig. 73

- ▶ Hajtsa végre a művelet lépéseit.
- ▷ Sikeresen megerősítte az új beállítási kódot.
- ▷ A beállítási kód módosult.

Beállítási kód visszaállítása

A beállítási kódot a Beállítások menü hozzáférési biztosításhoz elfelejtették vagy nem ismert.

- ▶ A készülék gyári beállításait (lásd 5.3.24 Gyári beállítások visszaállítása) állítsa vissza.
- ▷ A készüléket visszaállította az eredeti beállításokra.
- ▷ A gyári beállítási kód a következő: **1 1 1**



5.3.7 Karbantartási időköz emlékeztetője

Beállítható az időszak, amikor a készüléknek emlékeztetnie kell a karbantartásra.

A következő értékek állíthatók be:

- 7 nap
- 14 nap
- 30 nap
- 60 nap
- 90 nap
- 180 nap
- 360 nap
- 720 nap
- 1080 nap
- Ki

Karbantartási időköz emlékeztetőjének beállítása

A következő műveleti lépések azt ismertetik, hogyan kell beállítani a karbantartási emlékeztető időközét.

- ▶ Nyissa meg a Beállítások menüt. (lásd 5.2 Navigáció)
- ▶ Nyomja meg annyiszor a navigációs nyilat, amíg meg nem jelenik a megfelelő funkció.

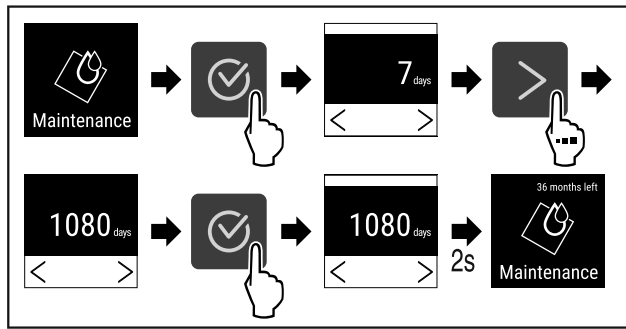


Fig. 74

- ▶ Hajtsa végre a művelet lépéseit (lásd Fig. 74) .
- ▷ Beállította az időszakot, amikor a készüléknek emlékeztetnie kell a karbantartásra.
- ▷ A fennmaradó idő jelenik meg.



5.3.8 Nyelv

Ezzel a beállítással állítható be a kijelző nyelve.

Nyelv beállítása

- ▶ Beállítási menü megnyitása (lásd 5.2 Navigáció) .
- ▶ Nyomja meg annyiszor a navigációs nyilat, amíg meg nem jelenik a megfelelő funkció.

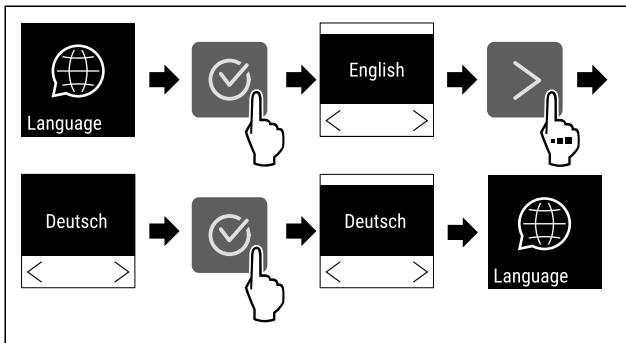


Fig. 75

- ▶ Hajtsa végre a művelet lépéseit.
- ▷ A kiválasztott nyelvet beállította.



5.3.9 Hőmérséklet mértékegysége

Ez a beállítás lehetővé teszi a hőmérséklet mértékegységének átváltását Celsius-fokról Fahrenheit-fokra és fordítva.

Hőmérséklet mértékegységének beállítása

- A példa azt mutatja, hogy a hőmérséklet egységet fok Celsius-ról hogyan módosíthatja Fahrenheitra.
- ▶ Beállítási menü megnyitása (lásd 5.2 Navigáció) .
 - ▶ Nyomja meg annyiszor a navigációs nyilat, amíg meg nem jelenik a megfelelő funkció.

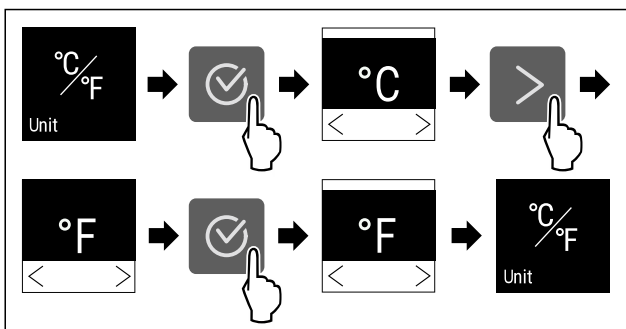


Fig. 76

- ▶ Hajtsa végre a művelet lépéseit.
- ▷ A Fahrenheit hőmérséklet-mértékegység beállításra került.



5.3.10 Kijelző fényereje

Ez a beállítás a kijelző fényerejének fokozatos beállítását teszi lehetővé.

A fényerő a következő fokozatokban állítható:

- 40%
- 60%
- 80%
- 100% (előzetes beállítás)

Kijelző fényerejének beállítása

A következő gyakorlati lépések azt ismertetik, hogy hogyan kell a kijelző fényerejét pl. 100 %-ról 40 %-ra csökkenteni.

- ▶ Beállítási menü megnyitása (lásd 5.2 Navigáció) .
- ▶ Nyomja meg annyiszor a navigációs nyilat, amíg meg nem jelenik a megfelelő funkció.

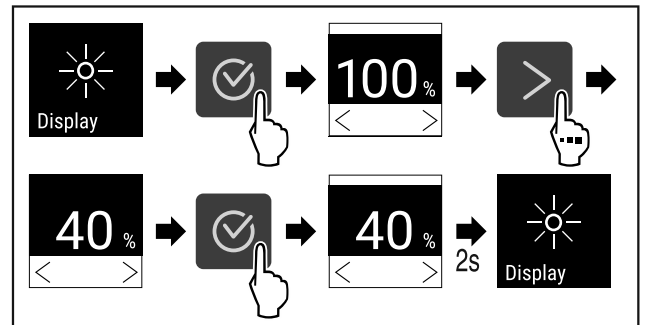


Fig. 77

- ▶ Hajtsa végre a művelet lépéseit (lásd Fig. 77) .
- ▷ A kijelző fényereje megfelelően módosult.



5.3.11 Alarm Sound

Ez a funkció az összes riasztási hang, mint pl. az ajtóriasztó be- és kikapcsolását teszi lehetővé.

Alarm Sound aktiválása

- ▶ Nyissa meg a felhasználói menüt. (lásd 5.2 Navigáció)
- ▶ Nyomja meg annyiszor a navigációs nyilat, amíg meg nem jelenik a megfelelő funkció.

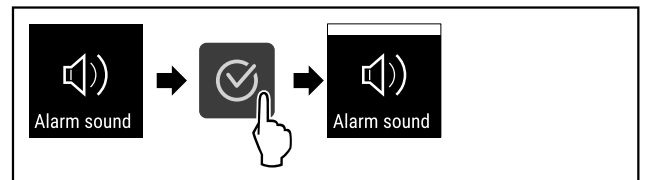


Fig. 78

- ▶ Hajtsa végre a művelet lépéseit.
- ▷ Aktiválta az Alarm Sound funkciót.

Az Alarm Sound inaktíválása

- ▶ Nyissa meg a felhasználói menüt. (lásd 5.2 Navigáció)
- ▶ Nyomja meg annyiszor a navigációs nyilat, amíg meg nem jelenik a megfelelő funkció.

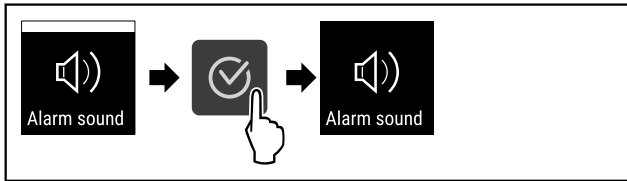


Fig. 79

- ▶ Hajtsa végre a művelet lépéseit.
- ▷ Az Alarm Sound inaktíválva van.



5.3.12 Key Sound

Ez a funkció lehetővé teszi, hogy be- és kikapcsolja az összes jóváhagyási hangot és a Startsound hangjelzést.

A Key Sound funkció aktiválása

- ▶ Nyissa meg a felhasználói menüt. (lásd 5.2 Navigáció)
- ▶ Nyomja meg annyiszor a navigációs nyilat, amíg meg nem jelenik a megfelelő funkció.

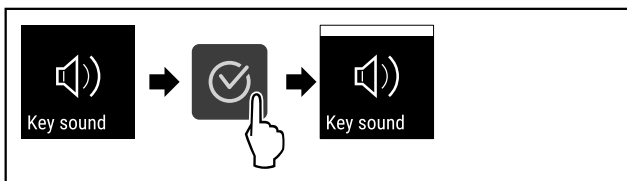


Fig. 80

- ▶ Hajtsa végre a művelet lépéseit.
- ▷ Aktiválta a Key Sound funkciót.

A Key Sound inaktíválása

- ▶ Nyissa meg a felhasználói menüt. (lásd 5.2 Navigáció)
- ▶ Nyomja meg annyiszor a navigációs nyilat, amíg meg nem jelenik a megfelelő funkció.

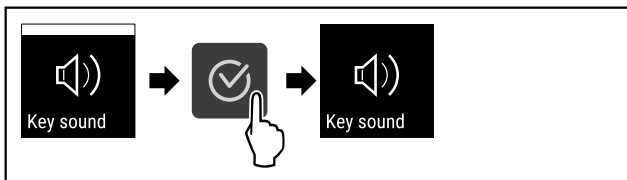


Fig. 81

- ▶ Hajtsa végre a művelet lépéseit.
- ▷ A Key Sound inaktíválva van.



5.3.13 WLAN-kapcsolat

Megjegyzés

A Liebherr SmartMonitoring Dashboard használatának a <https://smartmonitoring.liebherr.com> webcímen keresztül használatának előfeltétele a SmartModule és az üzleti MyLiebherr-fiók. Az online üzembe helyezés során közvetlenül a meglévő bejelentkezési adataival jelentkezhet be, vagy új felhasználóként regisztrálva üzleti fiókot hozhat létre.

Ez a beállítás vezeték nélküli összeköttetést létesít a készülék és az internet között. A kapcsolatot a SmartModule vezérli. A készülék a böngésző alapú [Liebherr SmartMonitoring Dashboard](#) felületen keresztül csatlakoztatható, a vezérlésre, kezelésre és felügyeletre bővített opciók és egyedi lehetőségek állnak rendelkezésre.

Megjegyzés

A tartozékok az ügyfélszolgálattól szerezhetők be (lásd 8.3 Vevőszolgálat), valamint a Liebherr-Hausgeräte üzletében, a home.liebherr.com/shop/de/deu/zubehor.html internetcímen.

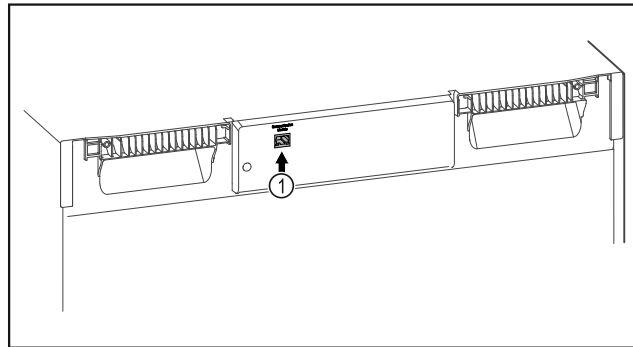


Fig. 82

Győződjön meg arról, hogy a következő előfeltételek teljesülnek:

- A SmartModule Fig. 82 (1) be van helyezve.

Kapcsolat létrehozása

A SmartModule üzembe helyezését és beállítását online hajtsa végre a [Liebherr SmartMonitoring Dashboard](#) felületen keresztül az internetre csatlakozó végkészülékén.

A [Liebherr SmartMonitoring Dashboard](#) felületen megtalálja a SmartModule utólagos beszerelésére vonatkozó információkat.



Fig. 83

- ▶ Nyissa meg a [Liebherr SmartMonitoring Dashboard](#) (lásd Fig. 83) felületet.

A hűtő- és fagyasztókészüléken:

- ▶ Nyissa meg a Beállítások menüt (lásd 5.2 Navigáció).
- ▶ Nyomja meg annyiszor a navigációs nyilat, amíg meg nem jelenik a megfelelő funkció.

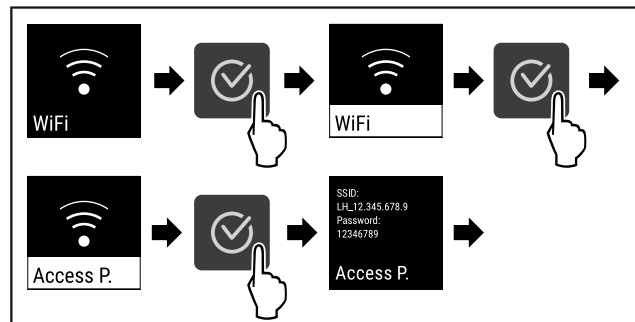


Fig. 84

- ▶ Hajtsa végre a művelet lépéseit (lásd Fig. 84).
- ▶ Folytassa a beállítási folyamatot az internetre csatlakozó végkészülékén: [Liebherr SmartMonitoring Dashboard](#)

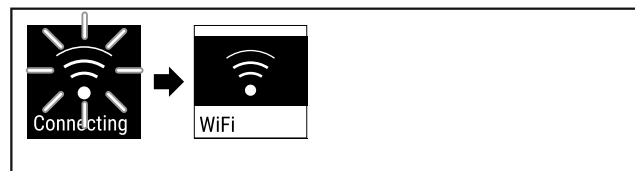


Fig. 85

- ▶ A kapcsolat létrejön (lásd Fig. 85) .
- ▷ Megjelenik a WiFi connecting kijelzés. Az ikon pulzál.
- ▶ Kövesse a [Liebherr SmartMonitoring Dashboard](#) felületén megjelenő utasításokat.
- ▷ A kapcsolat létrejött.

Kapcsolat bontása

- ▶ Nyissa meg a Beállítások menüt (lásd 5.2 Navigáció) .
- ▶ Nyomja meg annyiszor a navigációs nyilat, amíg meg nem jelenik a megfelelő funkció.

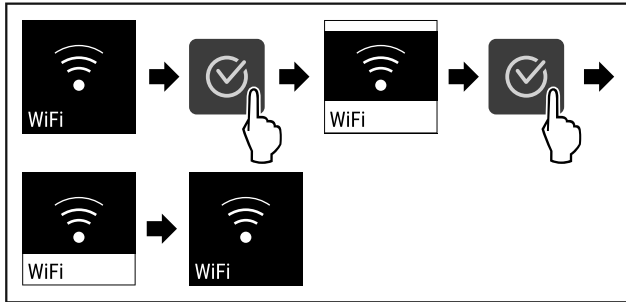


Fig. 86

- ▶ Hajtsa végre a művelet lépéseit (lásd Fig. 86) .
- ▷ A kapcsolat meg van szakítva.

Kapcsolat visszaállítása

- ▶ Nyissa meg a Beállítások menüt (lásd 5.2 Navigáció) .
- ▶ Nyomja meg annyiszor a navigációs nyilat, amíg meg nem jelenik a megfelelő funkció.

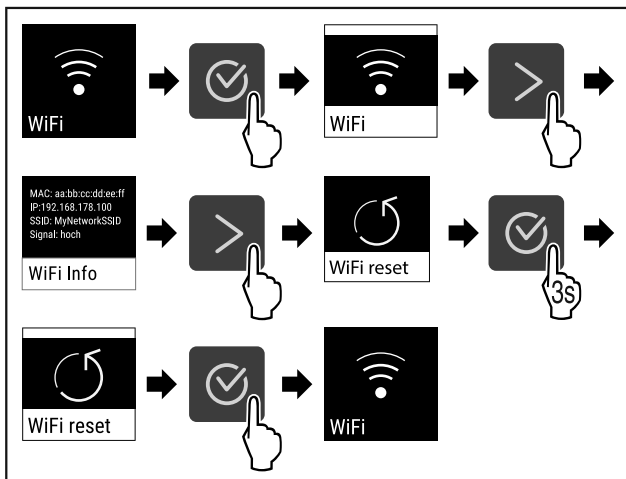


Fig. 87

- ▶ Hajtsa végre a művelet lépéseit (lásd Fig. 87) .
- ▷ A WiFi beállítások visszaállnak a kiszállításkor érvényes állapotba.



5.3.14 Vezetékes internetkapcsolat

Megjegyzés

A Liebherr SmartMonitoring Dashboard használatának a <https://smartmonitoring.liebherr.com> webcímen keresztül használatának előfeltétele a SmartModule és az üzleti MyLiebherr-fiók. Az online üzembe helyezés során közvetlenül a meglévő bejelentkezési adataival jelentkezhet be, vagy új felhasználóként regisztrálva üzleti fiókot hozhat létre.

Ez a beállítás kábeles összeköttetést létesít a készülék és az internet között. A kapcsolatot a SmartModule vezérli. A készülék a böngésző alapú [Liebherr SmartMonitoring Dashboard](#) felületen keresztül csatlakoztatható, a vezér-

lésre, kezelésre és felügyeletre bővített opciók és egyedi lehetőségek állnak rendelkezésre.

Megjegyzés

A tartozékok az ügyfélszolgálatától szerezhetők be (lásd 8.3 Vevőszolgálat) , valamint a Liebherr-Hausgeräte üzletében, a home.liebherr.com/shop/de/deu/zubehor.html internetcímen.

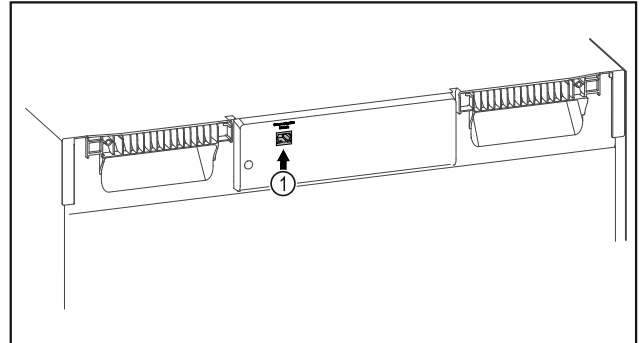


Fig. 88

Győződjön meg arról, hogy a következő előfeltételek teljesülnek:

- A SmartModule Fig. 88 (1) be van helyezve.
- A hálózati kábel csatlakoztatva van.

Kapcsolat létrehozása

A SmartModule üzembe helyezését és beállítását online hajtsa végre a [Liebherr SmartMonitoring Dashboard](#) felületen keresztül az internetre csatlakozó végkészülékén.

A [Liebherr SmartMonitoring Dashboard](#) felületen megtalálja a SmartModule utólagos beszerelésére vonatkozó információkat.



Fig. 89

- ▶ Nyissa meg a [Liebherr SmartMonitoring Dashboard](#) (lásd Fig. 89) felületet.

A hűtő- és fagyasztókészüléken:

- ▶ Nyissa meg a Beállítások menüt. (lásd 5.2 Navigáció)
- ▶ Nyomja meg annyiszor a navigációs nyilat, amíg meg nem jelenik a megfelelő funkció.

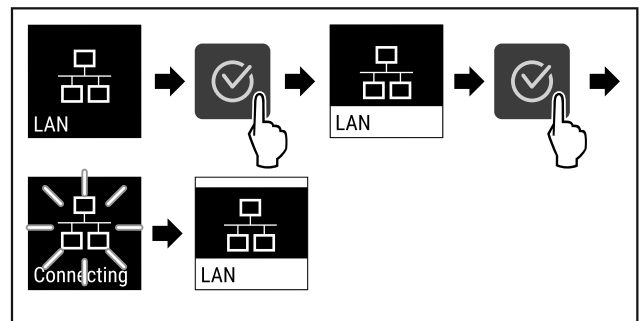


Fig. 90

- ▶ Hajtsa végre a művelet lépéseit (lásd Fig. 90) .
- ▷ A kapcsolat létrejön: Megjelenik a LAN connecting kijelzés. Az ikon pulzál.
- ▶ Kövesse a [Liebherr SmartMonitoring Dashboard](#) felületén megjelenő utasításokat.
- ▷ A kapcsolat létrejött.

Kapcsolat bontása

- ▶ Nyissa meg a Beállítások menüt. (lásd 5.2 Navigáció)
- ▶ Nyomja meg annyiszor a navigációs nyilat, amíg meg nem jelenik a megfelelő funkció.

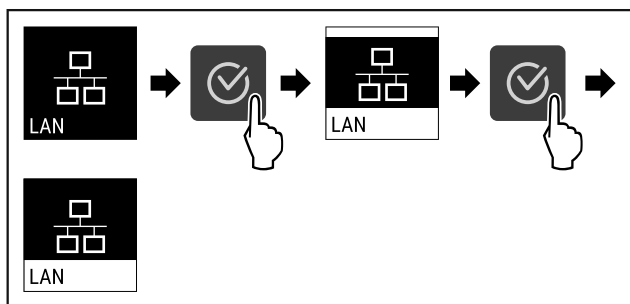


Fig. 91

- ▶ Hajtsa végre a művelet lépéseit (lásd Fig. 91) .
- ▷ A kapcsolat meg van szakítva.



5.3.15 Info

Ez a kijelzés a készülék típusát, a sorozatszámát és a szervizszámát mutatja.

Info-kijelzés

- ▶ Nyomja meg annyiszor a navigációs nyilat, amíg meg nem jelenik a megfelelő funkció.

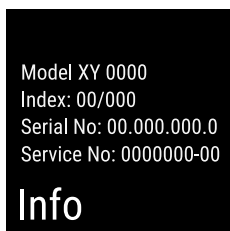


Fig. 92

- ▷ Megjelennek a készülékinformációk.



5.3.16 Üzemórák

Ez a kijelzés a készülék üzemóráit mutatja.

Üzemórák kijelzése

- ▶ Nyissa meg a felhasználói menüt .

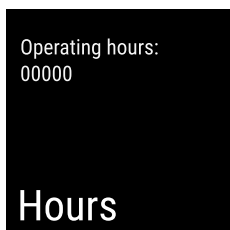


Fig. 93

- ▷ Megjelennek az üzemórák.



5.3.17 Software

Ez a kijelzés a készülék szoftververzióját mutatja.

Szoftververzió kijelzése

- ▶ Nyissa meg a felhasználói menüt .
- ▶ Nyomja meg annyiszor a navigációs nyilat, amíg meg nem jelenik a megfelelő funkció.

UI SW: XXXXXXXX
PB SW: XXXXXXXX

Software

Fig. 94

- ▷ Megjelenik a szoftververzió.



5.3.18 Érzékelő kalibrációja

Az érzékelő kalibrációja arra szolgál, hogy ki lehessen egyenlíteni a kijelzett hőmérséklet és a készülékben ténylegesen fennálló hőmérséklet közötti eltéréseket.

Beállítási tartomány: +/- 3 Kelvin, 0,1 Kelvines lépésekben.

Érzékelő kalibrálása

- ▶ Nyissa meg a Beállítások menüt. (lásd 5.2 Navigáció)
- ▶ Nyomja meg annyiszor a navigációs nyilat, amíg meg nem jelenik a megfelelő funkció.

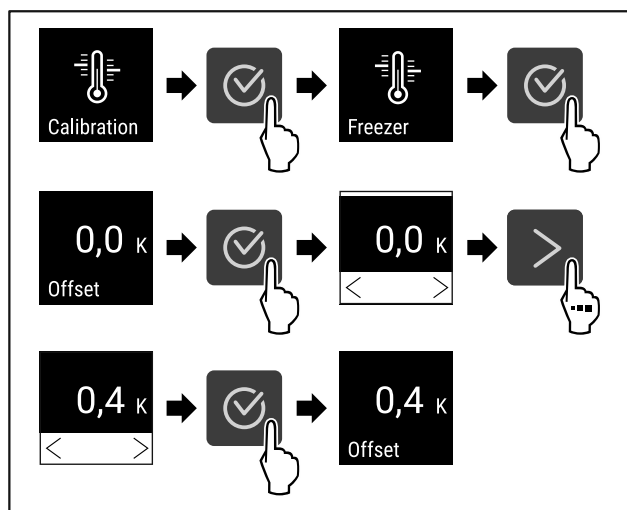


Fig. 95

- ▶ Hajtsa végre a művelet lépéseit (lásd Fig. 95) .
- ▷ Elvégezte az érzékelő kalibrálását.



5.3.19 Hőmérsékleti riasztás

A hőmérsékleti riasztás akkor jelentkezik, ha a belső tér hőmérséklete a beállított hőmérséklet-tartományon kívülre kerül, és adott esetben lejárt a beállított késleltetési idő.

A következő értékek állíthatók be:

- Alsó hőmérsékleti határérték, 0,1 °C-os lépésekben
- Felső hőmérsékleti határérték, 0,1 °C-os lépésekben
- A riasztás késleltetési ideje, 0 és 60 másodperc között
- A riasztás ismétlődésének gyakorisága, 0 és 30 perc között

Hőmérsékleti riasztás beállítása

- ▶ Nyissa meg a Beállítások menüt. (lásd 5.2 Navigáció)
- ▶ Nyomja meg annyiszor a navigációs nyilat, amíg meg nem jelenik a megfelelő funkció.



Fig. 96

- ▶ Hajtsa végre a művelet lépéseit (lásd Fig. 96) .
- ▶ Nyomja meg annyiszor a navigációs nyilat, amíg meg nem jelenik a megfelelő funkció.

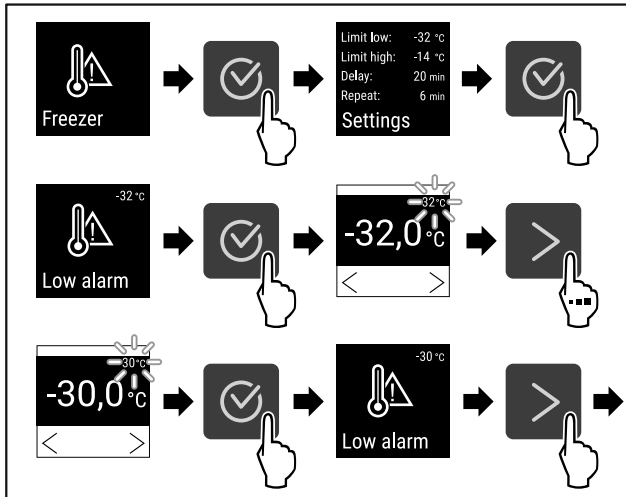


Fig. 97

- ▶ Hajtsa végre a művelet lépéseit (lásd Fig. 97) .
- ▷ Beállította az alsó hőmérsékleti határértéket.

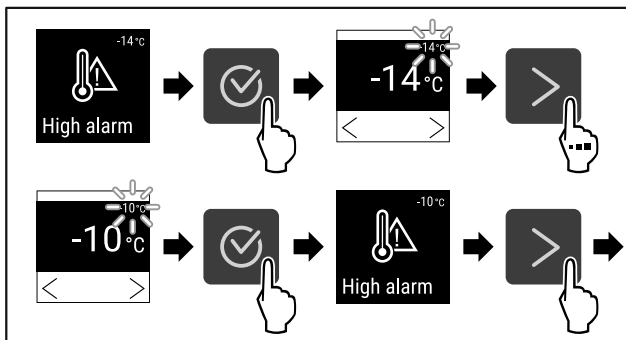


Fig. 98

- ▶ Hajtsa végre a művelet lépéseit (lásd Fig. 98) .
- ▷ Beállította a felső hőmérsékleti határértéket.

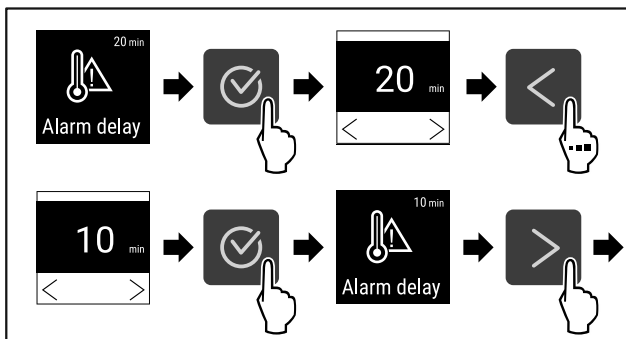


Fig. 99

- ▶ Hajtsa végre a művelet lépéseit (lásd Fig. 99) .
- ▷ Beállította a riasztás késleltetési idejét.

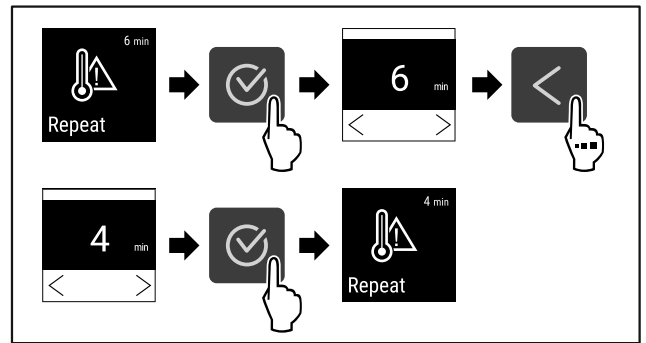


Fig. 100

- ▶ Hajtsa végre a művelet lépéseit (lásd Fig. 100) .
- ▷ Beállította a riasztás ismétlődési gyakoriságát.
- ▷ Beállította a hőmérsékleti riasztást.

A beállított hőmérsékleti riasztási értékek megjelenítése

- ▶ Nyissa meg a Beállítások menüt (lásd 5.2 Navigáció) .
- ▶ Nyomja meg annyiszor a navigációs nyilat, amíg meg nem jelenik a megfelelő funkció.



Fig. 101

- ▶ Hajtsa végre a művelet lépéseit (lásd Fig. 96) .
- ▶ Nyomja meg annyiszor a navigációs nyilat, amíg meg nem jelenik a megfelelő funkció.

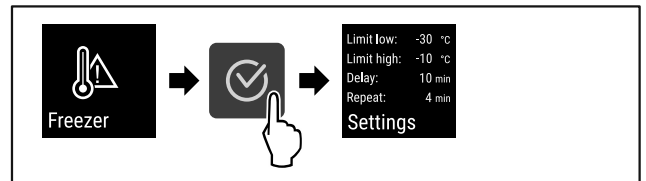


Fig. 102

- ▶ Hajtsa végre a művelet lépéseit (lásd Fig. 102) .
- ▷ Megjelennek a beállított hőmérsékleti riasztási értékek.



5.3.20 Ajtóriasztó

Állítsa be az időtartamot, amely letelte után nyitott ajtó esetén megszólal a hangjelzés.

A következő értékek állíthatók be:

- 15 másodperc
- 30 másodperc
- 60 másodperc
- 90 másodperc
- 120 másodperc
- 150 másodperc
- 180 másodperc
- Ki

Ajtóriasztás beállítása

A következő gyakorlati lépések azt ismertetik, hogy hogyan kell beállítani az ajtóriasztás időtartamát.

- ▶ Beállítási menü megnyitása (lásd 5.2 Navigáció) .
- ▶ Nyomja meg annyiszor a navigációs nyilat, amíg meg nem jelenik a megfelelő funkció.



Fig. 103

- ▶ Végezze el a gyakorlati lépéseket (lásd Fig. 103) .
- ▶ Nyomja meg annyiszor a navigációs nyilat, amíg meg nem jelenik a megfelelő funkció.

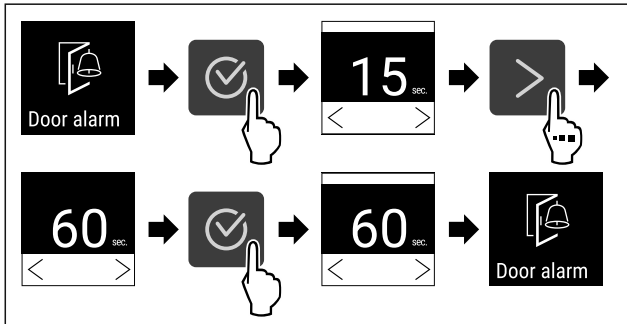


Fig. 104

- ▶ Végezze el a gyakorlati lépéseket (lásd Fig. 104) .
- ▷ Az ajtóriasztás be van állítva.

Ajtóriasztás inaktíválása

A következő gyakorlati lépések azt ismertetik, hogy hogyan kell inaktíválni az ajtóriasztást.

- ▶ Beállítási menü megnyitása (lásd 5.2 Navigáció) .
- ▶ Nyomja meg annyiszor a navigációs nyilat, amíg meg nem jelenik a megfelelő funkció.

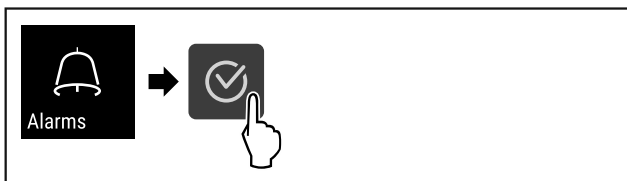


Fig. 105

- ▶ Végezze el a gyakorlati lépéseket (lásd Fig. 105) .
- ▶ Nyomja meg annyiszor a navigációs nyilat, amíg meg nem jelenik a megfelelő funkció.

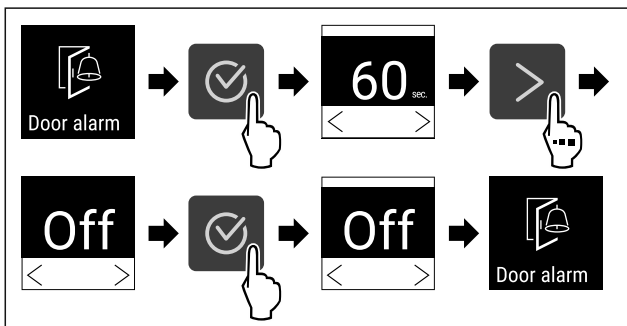


Fig. 106

- ▶ Végezze el a gyakorlati lépéseket (lásd Fig. 106) .
- ▷ Az ajtóriasztás inaktíválva van.

5.3.21 Riasztási szimuláció



Ez a beállítás lehetővé teszi hőmérséklet-változás szimulációját a készüléken abból a célból, hogy az esetleg rá csatlakoztatott biztonsági berendezések működését ellenőrizze.

Riasztási szimuláció indítása

- ▶ Nyissa meg a Beállítások menüt. (lásd 5.2 Navigáció)
- ▶ Nyomja meg annyiszor a navigációs nyilat, amíg meg nem jelenik a megfelelő funkció.

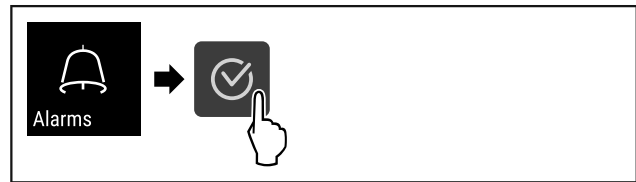


Fig. 107

- ▶ Hajtsa végre a művelet lépéseit (lásd Fig. 107) .
- ▶ Nyomja meg annyiszor a navigációs nyilat, amíg meg nem jelenik a megfelelő funkció.

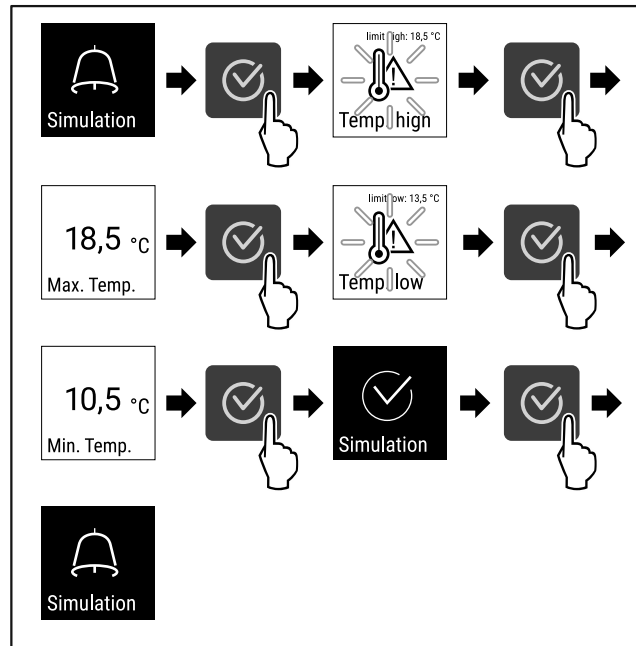


Fig. 108

- ▶ Hajtsa végre a művelet lépéseit (lásd Fig. 108) .
- ▷ Végrehajtotta a szimulációt.
- ▷ A csatlakoztatott külső biztonsági berendezésnek működésbe kellett lépnie.

5.3.22 Riasztás továbbítása



Ez a beállítás lehetővé teszi egy vagy több riasztás továbbítását külső riasztási forrásra, amely a készülékhez csatlakozik.

Az alábbi beállítások választhatók:

- Riasztás típusa:
 - Ajtóriasztás
 - Hőmérsékleti riasztás
 - Ajtóriasztás és hőmérsékleti riasztás
 - Összes
- Jóváhagyás:
 - **Igen:** A riasztás befejeződik a készüléken és a csatlakoztatott külső készüléken.
 - **Nem:** A riasztást nyugtázza a készüléken, viszont aktív marad a külső készüléken, amíg el nem hárítják a hibát.
- Frissítés (csak akkor látható, ha a jóváhagyáshoz az igen lehetőség van kiválasztva):

Kezelés

- **Igen:** A riasztás ismétlődik a beállított időközönként. (lásd 5.3.20 Ajtóriasztó)
- **Nem:** A riasztás véglegesen nyugtázzódik.

Riasztás továbbításának aktiválása

- ▶ Nyissa meg a Beállítások menüt. (lásd 5.2 Navigáció)
- ▶ Nyomja meg annyiszor a navigációs nyilat, amíg meg nem jelenik a megfelelő funkció.

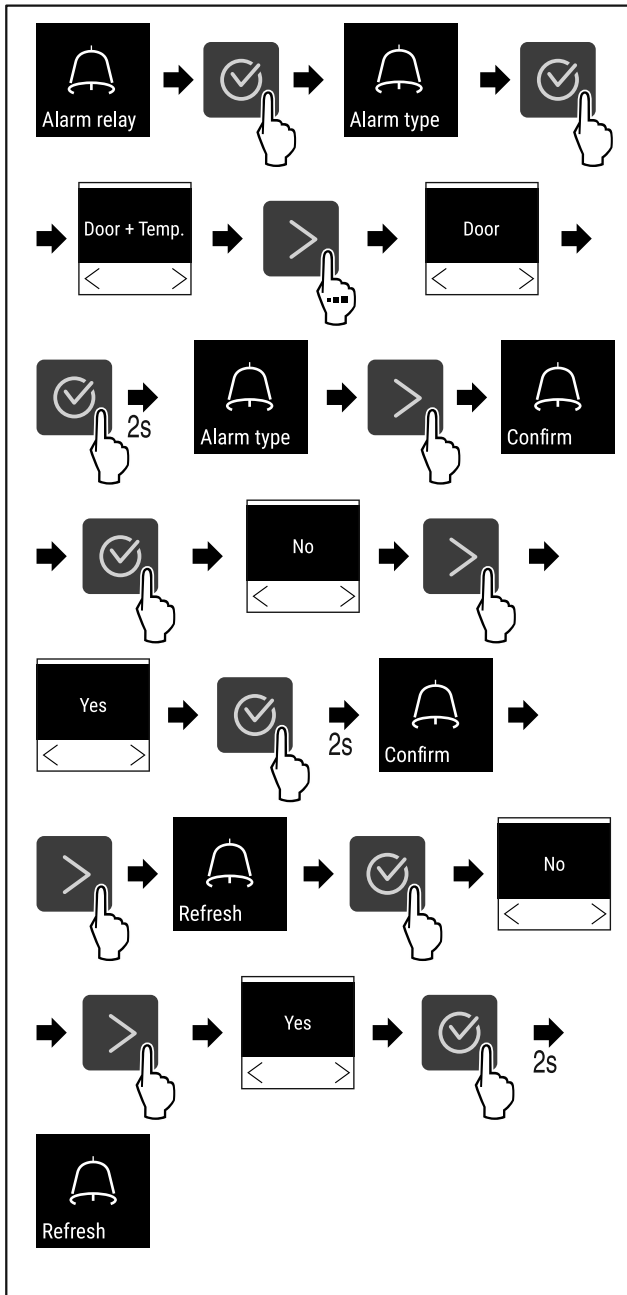


Fig. 109

- ▶ Hajtsa végre a művelet lépéseit (lásd Fig. 109) .
- ▷ Beállította a riasztás továbbítását.

5.3.23 DemoMode



Megjegyzés

Ha aktiválja/kikapcsolja a DemoMode-i üzemmódot, az a gyári beállítások visszaállításának felel meg. (lásd 5.3.24 Gyári beállítások visszaállítása)

Ha a készülék DemoMode üzemmódban működik, akkor az állapotjelző bal felső részén „D” betű jelenik meg, és az

összes hűtéstechnikai funkció ki van kapcsolva. A Demo-Mode bemutatókhöz használható.

DemoMode aktiválása

- ▶ Nyissa meg a felhasználói menüt .
- ▶ Nyomja meg annyiszor a navigációs nyilat, amíg meg nem jelenik a megfelelő funkció.

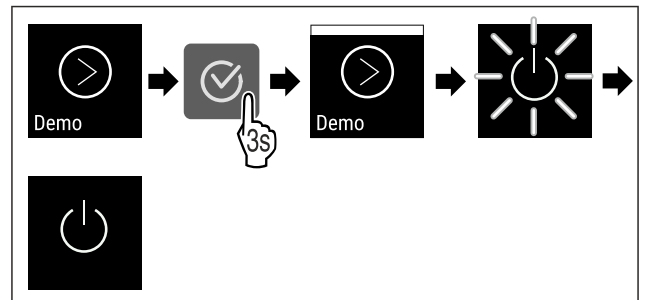


Fig. 110

- ▶ Végezze el a gyakorlati lépéseket (lásd Fig. 110) .
- ▷ Aktiválta az DemoMode funkciót.
- ▷ A készülék ki van kapcsolva.
- ▶ Indítsa újra a készüléket. (lásd 3.16 Készülék bekapcsolása (első üzembe helyezés))

Az DemoMode inaktiválása

- ▶ Nyissa meg a felhasználói menüt .
- ▶ Nyomja meg annyiszor a navigációs nyilat, amíg meg nem jelenik a megfelelő funkció.

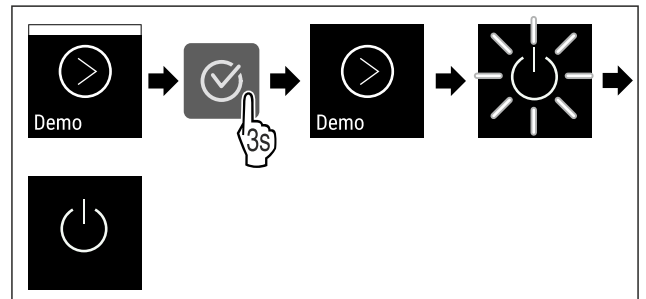


Fig. 111

- ▶ Végezze el a gyakorlati lépéseket (lásd Fig. 111) .
- ▷ Az DemoMode inaktiválva van.
- ▷ A készülék ki van kapcsolva.
- ▶ Indítsa újra a készüléket. (lásd 3.16 Készülék bekapcsolása (első üzembe helyezés))

5.3.24 Gyári beállítások visszaállítása



Ez a funkció lehetővé teszi a készülék visszaállítását a gyári beállításokra. Az összes eddigi elvégzett beállítás visszaáll az eredeti beállításra.

Gyári beállítások visszaállításának végrehajtása

- ▶ Nyissa meg a felhasználói menüt.
- ▶ Nyomja meg annyiszor a navigációs nyilat, amíg meg nem jelenik a megfelelő funkció.

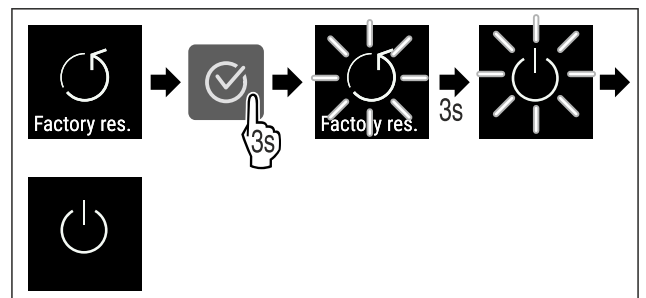







Fig. 112

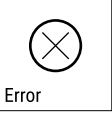

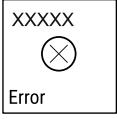

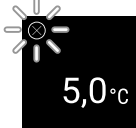





- ▶ Hajtsa végre a művelet lépéseit (lásd Fig. 112) .
- ▷ Megtörtént a gyári beállítások visszaállítása.
- ▷ A készülék ki van kapcsolva.
- ▶ Indítsa újra a készüléket. (lásd 3.16 Készülék bekapcsolása (első üzembe helyezés))



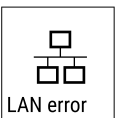

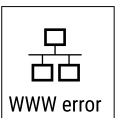

5.4 Üzenetek

5.4.1 Figyelmeztetések

A figyelmeztetéseket hangjelzés jelzi, illetve látható ikon mutatja a kijelzőn. A hangjelzés egyre erősödik és hangosabbá válik, amíg az üzenet nem nyugtázzák.





Üzenet	Ok	Elhárítás
 <p>Door open</p> <p>Nyitva van az ajtó</p>	<p>Az üzenet akkor jelenik meg, ha túl hosszú ideig nyitva maradt az ajtó.</p>	<p>▶ Csukja be az ajtót.</p>  <p>▶ Nyomja meg a jóváhagyó gombot.</p> <p>▶ A riasztás befejeződik.</p> <p>Megjegyzés</p> <p>Az üzenet megjelenítésének időtartama állítható (lásd 5.3.20 Ajtóriasztó) .</p>
 <p>Temperature</p> <p>Hőmérséklet riasztás</p>	<p>Az üzenet akkor jelenik meg, ha a hőmérséklet nem felel meg a beállított hőmérsékletnek. A hőmérsékleti eltérések az alábbi okokra vezethetők vissza:</p> <ul style="list-style-type: none"> - Meleg élelmiszert tettek be. - A hűtendő termékek átrendezése és kivétele során túl sok meleg környezeti levegő áramlott be. - Hosszabb áramszünet volt. 	 <p>▶ Nyomja meg a jóváhagyó gombot.</p> <p>▶ A legmelegebb hőmérséklet jelenik meg.</p>  <p>▶ Nyomja meg a jóváhagyó gombot.</p> <p>▶ Az aktuális hőmérséklet villog, és a kijelző a hőmérsékletriasztás ikonnal váltakozik, amíg a beállított hőmérsékletet eléri.</p> <p>▶ Ellenőrizze a hűtött termék minőségét.</p>

Üzenet	Ok	Elhárítás
 <p>Error</p> <p>Hiba</p>	<p>A készülék meghibásodott, készülékhiba áll fenn, vagy a készülék valamelyik alkotó-eleme meghibásodott.</p>	<ul style="list-style-type: none"> ▶ Helyezze át a hűtendő árukat.  <ul style="list-style-type: none"> ▶ Nyomja meg a jóváhagyó gombot. <ul style="list-style-type: none"> ▶ Egy hibakód jelenik meg.   <ul style="list-style-type: none"> ▶ Nyomja meg a jóváhagyó gombot. ▶ Ha rendelkezésre áll, egy további hibakód jelenik meg. <p>vagy</p> <ul style="list-style-type: none"> ▶ Megjelenik az állapotjelző képernyő  <p>villogó hibaikkal</p> <ul style="list-style-type: none"> ▶ A navigációs billentyűk újbóli megnyomásával újra megjeleníthetők a hibakódok. ▶ Jegyezze fel a hibakód(oka)t, és lépjen kapcsolatba a vevőszolgálattal.
 <p>Power</p> <p>Áramszünet</p>	<p>Az üzenet áramszünetet követően jelenik meg, ha a hőmérséklet a hálózati tápellátás visszatérte után a riasztási határérték fölé esik.</p>	 <ul style="list-style-type: none"> ▶ Nyomja meg a jóváhagyó gombot. <p>A legmagasabb hőmérséklet és az áramki-maradások száma kijelzésre kerülnek.</p>  <ul style="list-style-type: none"> ▶ Nyomja meg a jóváhagyó gombot. ▶ A riasztás befejeződik, és megjelenik az aktuális hőmérséklet. ▶ Ellenőrizze a hűtött termék minőségét.
 <p>WiFi error</p> <p>WLAN-hiba</p>	<p>A WLAN-kapcsolat megszakadt.</p>	<ul style="list-style-type: none"> ▶ Ellenőrizze a kapcsolatot.  <ul style="list-style-type: none"> ▶ Nyomja meg a jóváhagyó gombot. ▶ A riasztás befejeződik.

 WWW-hiba WLAN	<p>Az üzenet akkor jelenik meg, ha az internetkapcsolat a WLAN-on keresztül jött létre.</p>	<ul style="list-style-type: none"> ▶ Ellenőrizze a kapcsolatot.  <ul style="list-style-type: none"> ▶ Nyomja meg a jóváhagyó gombot. ▶ A riasztás befejeződik.
 LAN-hiba	<p>A LAN-kapcsolat megszakadt.</p>	<ul style="list-style-type: none"> ▶ Ellenőrizze a kapcsolatot és a hálózati kábelt.  <ul style="list-style-type: none"> ▶ Nyomja meg a jóváhagyó gombot. ▶ A riasztás befejeződik.
 WWW-hiba LAN	<p>Az üzenet akkor jelenik meg, ha az internetkapcsolat a LAN-on keresztül jött létre.</p>	<ul style="list-style-type: none"> ▶ Ellenőrizze a kapcsolatot.  <ul style="list-style-type: none"> ▶ Nyomja meg a jóváhagyó gombot. ▶ A riasztás befejeződik.

5.4.2 Emlékeztetők

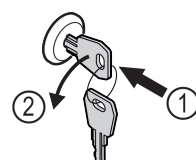
Az emlékeztetők akkor jelennek meg, ha valaminek az elvégzésére szólít fel a rendszer. Ezeket hangjelzés jelzi, illetve látható ikon mutatja a kijelzőn. A jóváhagyó gomb megnyomásával nyugtázza az üzenetet.

Üzenet	Ok	Elhárítás
 Karbantartási emlékeztető	<p>Az üzenet akkor jelenik meg, ha a beállított karbantartási időköz időzítője lejárt.</p>	 <ul style="list-style-type: none"> ▶ Nyomja meg a jóváhagyó gombot. ▶ A riasztás befejeződik. <p>Megjegyzés A karbantartási időköz beállítható (lásd 5.3.7 Karbantartási időköz emlékeztetője).</p>
 Felvétel-emlékeztető	<p>Az üzenet akkor jelenik meg, ha a hőmérséklet-rögzítés tárhelye (999 óra) megtelt.</p>	 <ul style="list-style-type: none"> ▶ Nyomja meg a jóváhagyó gombot. ▶ A riasztás befejeződik. ▶ A legrégebbi fájlok felülíródnak. <p>Megjegyzés A hőmérséklet rögzítése visszaállítható (lásd 5.3.4 Hőmérséklet-feljegyzés).</p>

6 Felszereltség

6.1 Biztonsági zár

A készülék ajtaján elhelyezett zár biztonsági mechanizmussal van ellátva.



6.1.1 A készülék lezárása

Karbantartás

Fig. 113

- ▶ Dugja be a kulcsot.
- ▶ Forgassa el a kulcsot 90°-kal az óramutató járásával ellenkező irányba.
- ▷ A készülék le van zárva.

6.1.2 A készülék felnyitása

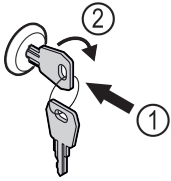


Fig. 114

- ▶ Dugja be a kulcsot Fig. 114 (1).
- ▶ Forgassa el a kulcsot 90°-kal az óramutató járásával megegyező irányba Fig. 114 (2).
- ▷ A készülék lezárása ki van oldva.

6.2 Érzékelők

A készülék a hőmérséklet felügyeletéhez az alábbi érzékelőkkel lehet felszerelve:

- C-érzékelő

6.2.1 C-érzékelő (ellenőrző érzékelő)

A C-érzékelő rögzítetten telepítve van a készülékbe, és a belső tér hőmérsékletének szabályozására szolgál. Szükség esetén a C-érzékelő kalibrálható. (lásd 5.3.18 Érzékelő kalibrációja)

6.3 Interfészek

A készülék hátoldalán különböző csatlakozási lehetőségek vannak kialakítva.

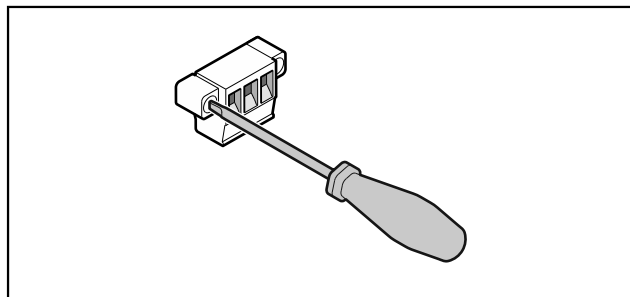


Fig. 115

Megjegyzés

A csatlakozódugókat csavarok biztosítják. A csatlakozódugók kihúzásához ki kell oldani a csavarokat a jobb és a bal oldalon.

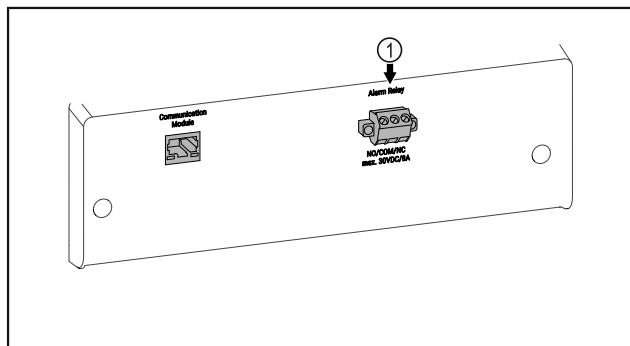


Fig. 116

- (1) Potenciálmentes riasztási kimenet

6.3.1 Potenciálmentes riasztási kimenet



FIGYELMEZTETÉS

Az áramütés sérülésveszélyt jelent!

- ▶ A készüléket csak képzett szakember csatlakoztathatja külső riasztóberendezésre!

Ez a három érintkező optikai vagy akusztikai riasztóberendezés csatlakoztatására használható. A csatlakozó maximum **30 V (DC) - 8 A** értékű, SELV törpefeszültségű biztonságos feszültségforrásra való csatlakoztatáshoz van kialakítva (**minimális áramerősség 150 mA**).

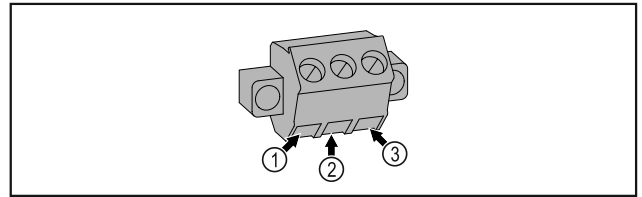


Fig. 117

- (1) NO (normally open) Ellenőrzőlámpa csatlakoztatása, amely normál üzemben aktív, illetve amikor a készülék ki van kapcsolva.
- (2) COM (common) Külső feszültségforrás
- (3) NC (normally closed) Ellenőrzőlámpa vagy hangjelző riasztó csatlakoztatása, amely riasztás esetén aktív, illetve ha hiányzik a feszültségellátás.

7 Karbantartás

7.1 Karbantartási terv

A készülék működésének fenntartása érdekében rendszeresen el kell végezni a karbantartási munkákat.



VIGYÁZAT

Ha nem szakember végzi a karbantartási munkákat az sérülésveszélyt jelent, és anyagi kárt okozhat! Személyi sérülések és anyagi károk.

- ▶ A karbantartási munkákat csak képzett szakembernek szabad végrehajtania.



FIGYELMEZTETÉS

A feszültség alatt álló alkatrészek miatt rövidzárlat veszélye áll fenn!

Áramütést szenvedhet, vagy károsodhat az elektronika.

- ▶ **Kapcsolja ki a készüléket.**
- ▶ Húzza ki a hálózati csatlakozódugót, vagy kapcsolja le a biztosítékot.

Megjegyzés

Aktiválható a karbantartásra emlékeztető funkció. (lásd 5.3.7 Karbantartási időköz emlékeztetője)

Megjegyzés

javasoljuk, hogy vezessen karbantartási jegyzőkönyvet, melybe az összes elvégzett munkát (javítást, ellenőrzést) bejegyzik.

Megjegyzés

A Liebherr évente végzett karbantartást javasol. Egyedi ajánlatért forduljon a vevőszolgálathoz (lásd 8.3 Vevőszolgálat).

Gépegység	Tevékenység	Karbantartási időköz
Lemezidomok	Ellenőrizze, nem sérültek vagy korrodáltak-e. A sérült elemek cseréje: (lásd 8.3 Vevőszolgálat)	Évente
Ajtó, zsanérok	Ellenőrizze a beigazításukat (lásd 3.14 Ajtó beigazítása), könnyed járásukat és szilárd rögzítésüket.	Évente
Zár, ajtófogantyú	Ellenőrizze a könnyed járásukat és szilárd rögzítésüket.	Évente
Ajtó tömítése	Ellenőrizze, nem sérült vagy kopott-e, és hogy szilárdan van-e rögzítve. Cseréhez az új ajtó tömítés a vevőszolgálattól (lásd 8.3 Vevőszolgálat) szerezhető be.	Évente
Érzékelő	Végezze el az érzékelő kalibrálását. (lásd 5.3.18 Érzékelő kalibrációja)	Évente
Érzékelő átvezetése	Ellenőrizze, hogy sértetlen-e a tömítés anyaga.	Évente
Felületek	Tisztítás (lásd 7.3 Berendezés tisztítása)	Javaslat: havonta, illetve szükség szerint, vagy pedig a felállítás helyén érvényes előírások alapján
Felületek	Fertőtlenítés	Javaslat: havonta, illetve szükség szerint, vagy pedig a felállítás helyén érvényes előírások alapján
Felállítási hely, készülék	Dekontamináció A készülék alkalmas az adott helyiség hidrogén-peroxiddal H ₂ O ₂ végzett dekontaminációjára. Azonban ennek során nem szabad túllépni az alábbi alkalmazási specifikációban megadott értékeket: A koncentráció maximum 250 ppm lehet. A páratartalom maximum 85%-os lehet. A helyiség megengedett maximális hőmérséklete meg kell feleljen az adott klímaosztálynak. (lásd 1.4 A berendezés alkalmazási területe)	Javaslat: szükség szerint, vagy a felállítás helyén érvényes előírások alapján, évente maximum 2 alkalommal
Ventilátor szellőzőrései	Tisztítás	Évente
Riasztás továbbítása		
Hálózati kábel	Ellenőrizze, nem sérült-e.	Évente vagy áthelyezés alkalmával
Csuklóidom	Ellenőrizze, hogy működőképes-e, és szilárdan van-e rögzítve.	Évente vagy áthelyezés alkalmával
Állítható lábak/görgők	Ellenőrizze, hogy működőképesek-e, és hogy szilárdan vannak-e rögzítve. A sérült alkatrészeket cserélje le. (lásd 8.3 Vevőszolgálat)	Évente

7.2 A készülék leolvasztása



FIGYELMEZTETÉS

A készülék szakszerűtlen olvasztása!
Sérülés és rongálódás veszélye.

- ▶ A leolvasztási folyamat felgyorsítására ne használjon a gyártó által ajánlottaktól eltérő mechanikus berendezést vagy egyéb eszközt.
- ▶ Ne használjon elektromos fűtő- vagy gőzsugaras tisztító-készülékeket, nyílt lángot vagy leolvasztó sprayt.
- ▶ Ne szedje le a jeget éles tárgyakkal.

A készülék energiahatékonyságának fenntartása érdekében azt javasoljuk, hogy végezzen leolvasztást rendszeres időközönként, illetve ha nagy mértékű eljégeseledést tapasztal. A belső tér eljégeseedésére nézve a felállítás helye (pl. magas páratartalom), a készülék beállításai és a felhasználói szokások lényegi jelentőségűek.

Kézi leolvasztás:

- ▶ Kapcsolja ki a készüléket. (lásd 5.3.2 A készülék be- és kikapcsolása)
- ▶ Húzza ki a hálózati csatlakozót.
- ▶ Helyezze át a hűtendő árukat.
- ▶ A leolvasztási folyamat idejére hagyja nyitva a készülék ajtaját.
- ▶ Törölje fel a visszamaradt olvadékvizet egy ronggyal, és tisztítsa meg a készüléket.

7.3 Berendezés tisztítása

7.3.1 Előkészületek



FIGYELMEZTETÉS

A feszültség alatt álló alkatrészek miatt rövidzárlat veszélye áll fenn!

Áramütést szenvedhet, vagy károsodhat az elektronika.

- ▶ **Kapcsolja ki a készüléket.**
- ▶ Húzza ki a hálózati csatlakozódugót, vagy kapcsolja le a biztosítékot.



FIGYELMEZTETÉS

Tűzveszély

- ▶ A hűtőkör ne sérüljön.

- ▶ Ürítse ki a készüléket.

- ▶ Húzza ki a hálózati csatlakozódugót.

7.3.2 A ház tisztítása

FIGYELEM

Szakszerűtlen tisztítás!

A készülék károsodhat.

- ▶ Kizárólag puha tisztítókendőt és semleges pH-értékű általános tisztítószerrel használjon.
- ▶ Ne használjon súroló vagy dörzsölő szivacsot, illetve acélgyapjút.
- ▶ Ne használjon éles, súroló, homok-, klorid- vagy savtartalmú tisztítószerrel.



FIGYELMEZTETÉS

A forró gőz sérülést és rongálódást okoz!

A forró gőz égési sérüléseket okozhat és károsíthatja a felületeket.

- ▶ Ne használjon gőzsugaras tisztítóberendezést!

FIGYELEM

A rövidzárlat károkat okozhat!

- ▶ A készülék tisztításakor ügyeljen arra, hogy a tisztításhoz használt víz ne hatoljon be az elektromos alkatrészekbe.

- ▶ Törölje le a házat puha és tiszta ronggyal. Erős szennyeződés esetén használjon langyos vizet és semleges tisztítószerrel. Az üvegfelületek emellett ablaktisztító szerrel is tisztíthatók.

- ▶ A cseppfolyósító spirált évente tisztítsa meg. A cseppfolyósító spirál tisztításának elmulasztása jelentősen csökkenti a készülék hatékonyságát.

7.3.3 A beltér tisztítása



FIGYELMEZTETÉS

A feszültség alatt álló alkatrészek miatt rövidzárlat veszélye áll fenn!

Áramütést szenvedhet, vagy károsodhat az elektronika.

- ▶ **Kapcsolja ki a készüléket.**

- ▶ Húzza ki a hálózati csatlakozódugót, vagy kapcsolja le a biztosítékot.



FIGYELMEZTETÉS

A forró gőz sérülést és rongálódást okoz!

A forró gőz égési sérüléseket okozhat és károsíthatja a felületeket.

- ▶ Ne használjon gőzsugaras tisztítóberendezést!

FIGYELEM

Szakszerűtlen tisztítás!

A készülék károsodhat.

- ▶ Kizárólag puha tisztítókendőt és semleges pH-értékű általános tisztítószerrel használjon.
- ▶ Ne használjon súroló vagy dörzsölő szivacsot, illetve acélgyapjút.
- ▶ Ne használjon éles, súroló, homok-, klorid- vagy savtartalmú tisztítószerrel.

Megjegyzés

A készülék belső oldalán található típusablát ne sértse meg, és ne távolítsa el. A típusábla fontos a vevőszolgálat számára. (lásd 8.3 Vevőszolgálat)

- ▶ Nyissa ki az ajtót.
- ▶ Ürítse ki a készüléket.
- ▶ A belső teret és a felszereléshez tartozó részeket és a külső falakat langyos vízzel és öblítőszerekkel tisztítsa meg. Ne használjon homok- vagy savtartalmú tisztítószerrel, ill. vegyi oldószereket.

7.3.4 A tisztítás után

- ▶ Törölje szárazra a berendezést és a felszerelés részeit.
- ▶ Csatlakoztassa a készüléket a hálózathoz, és kapcsolja be.
Ha a hőmérséklet már eléggé alacsony:
- ▶ Helyezze be a hűtendő árukat.
- ▶ Végezzen rendszeresen tisztítást.

- ▶ A hűtőgépet a hőcserélővel (a készülék hátoldalán lévő fémráccsozattal) együtt évente egyszer meg kell tisztítani és le kell porolni.

8 Vevőinformációk

8.1 Műszaki adatok

Hőmérséklet-tartomány	
Fagyasztás	-9 °C és -30 °C között

Maximális befogadóképesség polconként ^{A)}			
Készülék szélessége (lásd 3.2 A készülék méretei)	Behelyezhető rácsok	Üveglap	Farács
600 mm	45 kg	40 kg	45 kg
750 mm	60 kg	40 kg	60 kg

A) Túlterhelés esetén a polcok meghajolhatnak.

Maximális teljes terhelhetőség és nettó tömeg		
Típus (lásd 3.2 A készülék méretei)	Maximális teljes terhelhetőség	Nettó tömeg
SFF.. 4001	270 kg	76 kg
SFFsg 5501	300 kg	80 kg

Maximális hasznos űrtartalom
A hasznos űrtartalmat lásd a típustáblán. (lásd 1.2 A készülék és a felszereltség áttekintése)

Telepítési feltételek	
Szennyezettség mértéke (a készülék környezete)	PD2
Környezeti hőmérséklet	+10 °C és +35 °C között
Maximális relatív környezeti páratartalom	75%, nem kondenzálódó
Maximális üzemeltetési magasság (tengerszint felett, m)	2000 m / 1500 m (üvegajtó)

Villamossági értékek	
Névleges feszültség	220-240 V ~
Frekvencia	50 Hz
Csatlakozási érték	2,0 A
Maximális hálózati ingadozás	+/-10%
Túlfeszültség-kategória	II

8.2 Műszaki üzemzavar

A készülék tervezése és gyártása során arra törekedtünk, hogy üzembiztos legyen a működése, és hosszú legyen az élettartama. Amennyiben működés közben mégis meghibásodás lépne fel, akkor ellenőrizze, hogy az üzemzavar nem kezelési hibára vezethető-e vissza. Ilyen esetben a garanci-

ális időn belül is kénytelenek vagyunk a felmerülő költségeket Önnek felszámítani.

Az alábbi üzemzavarokat saját maga is elháríthatja.

8.2.1 A készülék működése

Hiba	Ok	Elhárítás
A készülék nem működik.	→ A készülék nincs bekapcsolva.	▶ Kapcsolja be a készüléket.
	→ A hálózati csatlakozódugót nem megfelelően helyezte a csatlakozóaljzatba.	▶ Ellenőrizze a hálózati csatlakozódugót.
	→ A csatlakozóaljzat biztosítóka nincs rendben.	▶ Ellenőrizze a biztosítékot.
	→ Áramszünet	▶ Tartsa a készüléket lezárva. ▶ Hosszabb áramszünet esetén, szükség esetén a hűtött/mélyhűtött élelmiszert helyezze át egy hordozható hűtő/fagyasztószekrénybe.

Használaton kívül helyezés

Hiba	Ok	Elhárítás
	→ A készülék csatlakozódugója nincs rendesen bedugva a készülékbe.	▶ Ellenőrizze a készülék csatlakozódugóját.
Nem elég alacsony a hőmérséklet.	→ A készülék ajtaját nem csukta be megfelelően.	▶ Csukja be a készülék ajtaját.
	→ A be- és kiszellőzés nem elegendő.	▶ Tegye szabaddá és tisztítsa meg a szellőzőrácsot.
	→ A környezeti hőmérséklet túl magas.	▶ Ügyeljen a helyes környezeti feltételekre: (lásd 1.4 A berendezés alkalmazási területe)
	→ A készüléket túl gyakran nyitotta ki, vagy túl hosszú ideig tartotta nyitva.	▶ Várja meg, hogy ismét beáll-e a kívánt hőmérséklet magától. Ha nem, forduljon a vevőszolgálathoz (lásd 8.3 Vevőszolgálat) .
	→ Rosszul állította be a hőmérsékletet.	▶ Állítsa hidegebbre a hőmérsékletet, és 24 óra után ellenőrizze.
	→ A készülék túl közel van egy hőforráshoz (tűzhely, fűtőtest stb.).	▶ Változtassa meg a készülék vagy a hőforrás felállítási helyét.

8.3 Vevőszolgálat

Először vizsgálja meg, hogy a hibát önállóan el tudja-e hárítani . Ha nem, akkor forduljon a vevőszolgálathoz.

A címet a mellékelt „Liebherr szerviz” broszúrában találja.



FIGYELMEZTETÉS

Szakszerűtlen javítás!
Sérülések.

- ▶ A berendezésen és a hálózati csatlakozóvezetéken a nem kifejezetten megemlített javításokat és beavatkozásokat (lásd 7 Karbantartás) , csak a vevőszolgálat végezheti el.
- ▶ Ha megsérül a hálózati csatlakozóvezeték, csak a gyártóval, annak ügyfélszolgálatával vagy hozzájuk hasonló képesítéssel rendelkező szakemberrel cseréltesse le.
- ▶ A védőérintkezős csatlakozódugóval rendelkező készülékeken a cserét maga az ügyfél is elvégezheti.

8.3.1 Kapcsolatfelvétel a vevőszolgálattal

Győződjön meg arról, hogy a berendezésre vonatkozó alábbi információk elő vannak készítve:

- A berendezés megnevezése (típus és jelölés)
 - Szerviz szám (szerviz)
 - Sorozatszám (S sz.)
 - ▶ Készülékinformációk lehívása a kijelzőn (lásd 5.3.15 Info) .
- vagy-**
- ▶ Nézze meg a készülékinformációkat a típustáblán. (lásd 8.4 Típustábla)
 - ▶ Jegyezze fel azokat.
 - ▶ Értesítse a vevőszolgálatot: Közölje a hibát és a készülékre vonatkozó információkat.
 - ▷ Így gyorsan és célirányosan tudjuk elvégezni a szervizelést.
 - ▶ Kövesse a vevőszolgálat további útmutatásait.

8.4 Típustábla

A típustábla a készülék belső oldalán található. Lásd a készülék áttekintését.

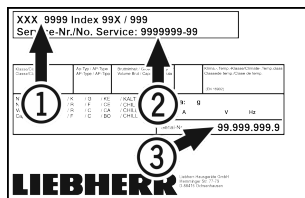


Fig. 118

- (1) Készülék megnevezése (2) Szerviz sz.
(3) Sorozatsz.

9 Használaton kívül helyezés

- ▶ Ürítse ki a készüléket.
- ▶ Kapcsolja ki a készüléket.
- ▶ Húzza ki a hálózati csatlakozódugót.
- ▶ Húzza ki szükség szerint a készülék csatlakozódugóját: Húzza ki, és ezzel egyidejűleg mozgassa balról jobbra.
- ▶ Tisztítsa meg a készüléket. (lásd 7.3 Berendezés tisztítása)
- ▶ Hagyja nyitva az ajtót, hogy ne keletkezzenek rossz szagok.

Megjegyzés

- A készülék károsodhat és meghibásodhat!
- ▶ Miután üzemben kívül helyezte, a készüléket csak -10 °C és +50 °C között, a megengedett környezeti hőmérsékleten tárolja.

10 Hulladékkezelés

10.1 A készülék előkészítése hulladékként való kezelésre



A Liebherr néhány készülékbe akkumulátorokat helyez. Az EU-ban a törvényhozók környezetvédelmi okokból arra kötelezik a végfelhasználókat, hogy a használt készülékek hulladékként való kezelése előtt távolítsák el ezeket az elemeket. Amennyiben az Ön készüléke tartalmaz elemet, úgy a készüléken erre vonatkozó jelölés található.

Lámpák Amennyiben a lámpákat egyedül, károsítás nélkül ki tudja venni, úgy ezeket is szerelje ki a hulladékként való kezelés előtt.

- ▶ Helyezze üzemen kívül a készüléket.
- ▶ Elemekkel rendelkező készülék: vegye ki az elemeket. A leírást lásd a **Karbantartás** fejezetben.
- ▶ Ha lehetséges: károsítás nélkül szerelje ki a lámpákat.

10.2 A készülék hulladékként történő kezelése környezetbarát módon



A készülék még sok értékes anyagot tartalmaz, és a vegyes háztartási hulladéktól elkülönítetten kell kezelni.



Az elemeket a használt készülékből kivéve kezelje hulladékként. Ehhez az elemek díjtalanul leadhatók az üzletben, valamint az újrahasznosító telepeken és hulladékudvarokban.

Lámpák

A kiszertelt lámpákat megfelelő gyűjtőhelyeken adhatja le.

Németországban:

A készülék a helyi újrahasznosító telepeken és hulladékudvarokban díjtalanul leadható az 1. osztály gyűjtőkonténerébe. Ha olyan kereskedésben vásárol új hűtő- / fagyasztókészüléket, amelynek eladótere > 400 m², akkor a kereskedő is díjtalanul átveszi régi készülékét.



FIGYELMEZTETÉS

Kilépő hűtőközeg és olaj!

Tűz. A készülékben lévő hűtőközeg környezetbarát, de gyúlékony. A készülékben lévő olaj szintén gyúlékony. Ha kilép a hűtőközeg és az olaj, akkor kellően magas koncentráció mellett begyulladhat, ha külső hőforrással érintkezik.

- ▶ Ne sértse meg a hűtőkör és a kompresszor csővezetéseit.

- ▶ Károsítás nélkül szállítsa el a készüléket.
- ▶ Az elemeket, lámpákat és a készüléket a fenti előírások szerint kezelje hulladékként.

11 Kiegészítő információk

További információkat a garanciális feltételekre vonatkozóan a mellékelt szervizbrosúrában vagy az interneten talál a következő cím alatt: <https://home.liebherr.com>.

A készülék
üzemzavara esetén
értesítendő:

Típusjelölés /
Leltári szám:

Rövid útmutató a napi használatához

A rövid útmutató használatára vonatkozó információk:

- Ez a rövid útmutató nem helyettesíti a teljes terjedelmű használati útmutatót és a készülékkel kapcsolatos továbbképzést.
- Ez a rövid útmutató segítségként szolgál a készülék mindennapi használatához és kezeléséhez.
- Olvassa el a teljes terjedelmű használati útmutatót, és a benne foglalt biztonsági utasításokat is.

Ez a rövid útmutató a következőkre SFFsg 40../55.. vonatkozik:



A teljes terjedelmű használati útmutató a QR-kóddal nyitható meg:



Rendeltetészerű használat

Ez a laboratóriumi fagyasztószekrény a termékek professzionális tárolására alkalmas -9 °C és -30 °C közötti hőmérsékleten.

Előre látható hibás használat

A készüléket ne használja az alábbi célokra:

- A következők tárolása és hűtése:
 - vegyileg instabil, gyúlékony vagy maró anyagok
 - vér, plazma, vagy egyéb olyan testnedvek, melyeket az emberi testbe való bevitelre vagy infúzióként alkalmaznak
- Alkalmazás robbanásveszélyes területeken
- Használat a szabadban, valamint nedvesség, illetve fröccsenő víz közelében

Tároláskor vegye figyelembe a következőket:

- Állítsa be az állítható rácsos polcokat a szükséges magasságba.
- Ügyeljen a maximális befogadóképességre.
- Ha a készülék elérte a tárolási hőmérsékletet, rakodja be a termékeket (tartsa be a folyamatos hűtési láncot).
- A hűtött áruk nem érhetnek a hátsó falon lévő párologtatóhoz.
- A folyadékokat zárt edényben tárolja.
- Legyen szabad hely a hűtendő termékek között, hogy a levegő jól tudjon áramolni.

Állapotjelző



Fig. 119 Állapotjelző aktuális hőmérséklettel

Navigáció gombokkal

Kijelző és gomb	Leírás
	Előre navigációs nyíl Továbbkapcsol egy menüt (almenüt). A legutolsó menü után ismét az első menü jelenik meg.
	Vissza navigációs nyíl Röviden megnyomva: Visszakapcsol egy menüt (almenüt). Hosszan (3 másodpercig) megnyomva: Visszakapcsol az állapotkijelzésre.
	Jóváhagyás Aktiválja / deaktiválja a funkciót. Megnyitja az almenüt. Megerősíti a kiválasztást. A kijelző visszavált a menübe.
	Vissza Visszaugrik egy szintet a menüben.

Hőmérséklet-feljegyzés kijelzése

A hőmérséklet-feljegyzés a felvétel időtartamát, és az ez idő alatt mért minimális és maximális hőmérsékleti értékeket jelzi ki.

- Nyomja meg annyiszor a navigációs nyilat, amíg meg nem jelennek a megfelelő funkciók.



Fig. 120

Hőmérséklet-feljegyzés visszaállítása

- Nyomja meg annyiszor a navigációs nyilat, amíg meg nem jelennek a megfelelő funkciók.

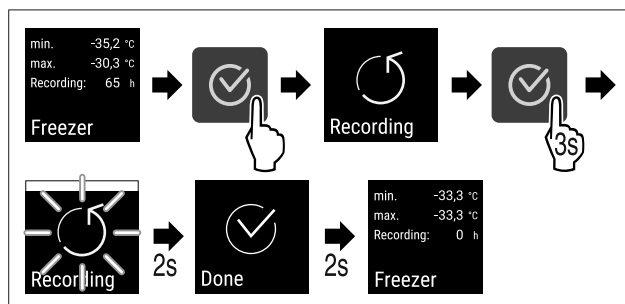
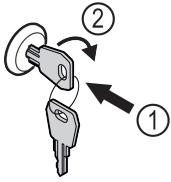


Fig. 121

- Hajtsa végre az ábrán szereplő műveleti lépéseket.

A készülék felnyitása



Vágja ki ezt az oldalt



Fig. 122

- ▶ Dugja be a kulcsot. Fig. 122 (1)
- ▶ Forgassa el a kulcsot 90°-kal az óramutató járásával megegyező irányba. Fig. 122 (2)
- ▷ A készülék lezárása ki van oldva.

A készülék lezárása

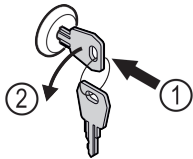


Fig. 123

- ▶ Dugja be a kulcsot. Fig. 123 (1)
- ▶ Forgassa el a kulcsot 90°-kal az óramutató járásával ellenkező irányba. Fig. 123 (2)
- ▷ A készülék le van zárva.

Készülék tisztítása

- ▶ Űrítse ki a készüléket.
- ▶ Húzza ki a hálózati csatlakozódugót.
- ▶ Kövesse a használati útmutatóban szereplő útmutatásokat.
- ▶ A tisztítás végeztével szárítsa meg teljesen a készüléket és a felszereléseket.
- ▶ Csatlakoztassa a készüléket.
- ▶ Kapcsolja be a készüléket.
- ▶ Ha a készülék elérte a tárolási hőmérsékletet, rakodja be a termékeket.

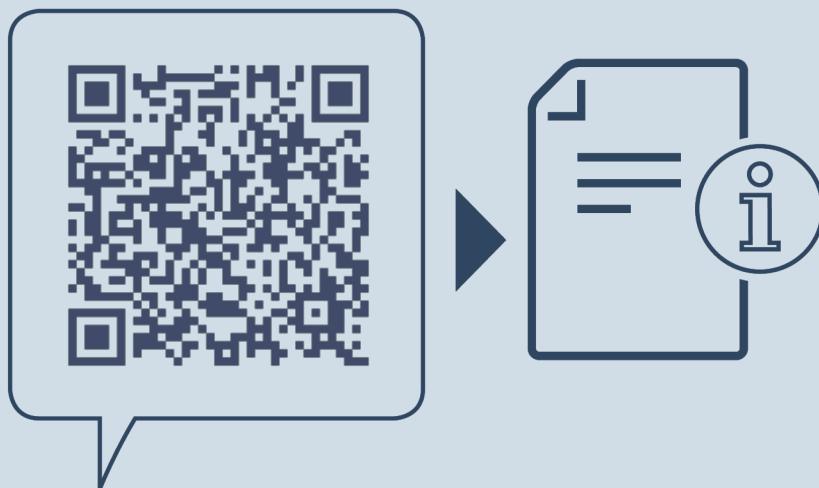


Mit kell tenni üzemzavar esetén?

Ha üzemzavar lép fel, a készülék kijelzőjén üzenet jelenik meg. Az üzenetek jelentése különböző lehet:

Ikon színe a kijelzőn	Jelentés	Elhárítás
FEHÉR, fekete sávval	Emlékeztető Általános folyamatokra emlékeztet. Ezek a folyamatok végrehajthatók, és ezzel az üzenet megszüntethető.	Olvasson után a használati útmutatóban, és tegye meg az elhárításhoz szükséges lépéseket.
FEHÉR	Figyelmeztetés Funkciók zavarai esetén jelenik meg. Az egyszerűbb működési zavarokat saját maga is elháríthatja.	Olvasson után a használati útmutatóban, és tegye meg az elhárításhoz szükséges lépéseket.

Ha nem tudja saját maga elhárítani az üzemzavart, forduljon a legközelebbi ügyfélszolgálati iroda illetékes munkatársához.



home.liebherr.com/fridge-manuals

HU Fagyasztókészülék
EREDETI ÜZEMELTETÉSI ÚTMUTATÓ

Kiadás dátuma: 20230601

Cikkszám - index: 7080744-00

Liebherr Hausgeräte Lienz GmbH
Dr.-Hans-Liebherr-Strasse 1
A-9900 Lienz
Österreich

