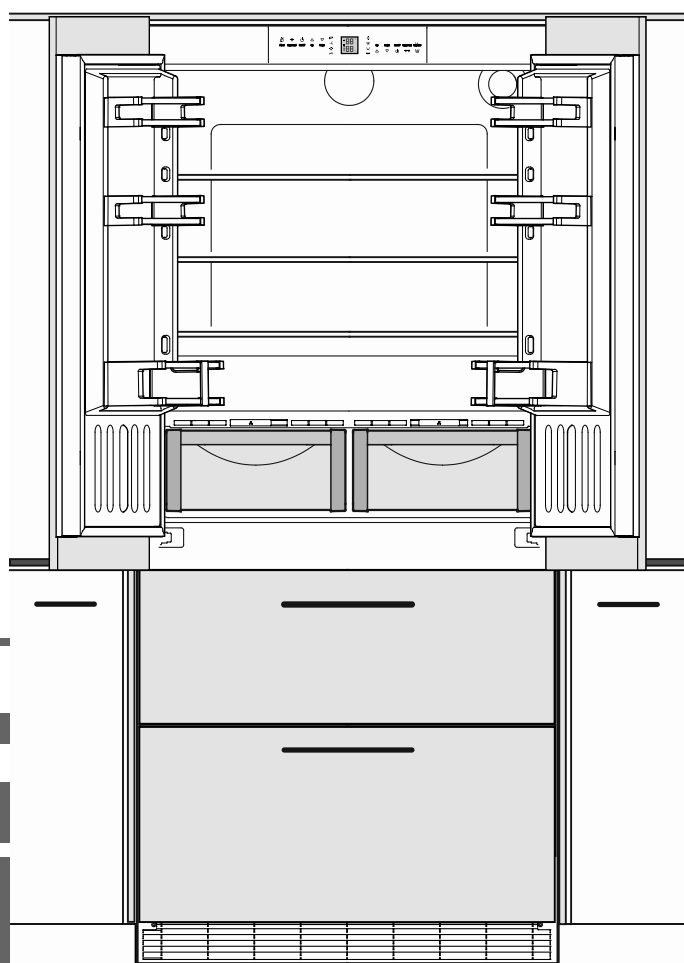


Instructions de montage

pour le combiné réfrigérateur-congélateur NoFrost

Pagina 32

FR



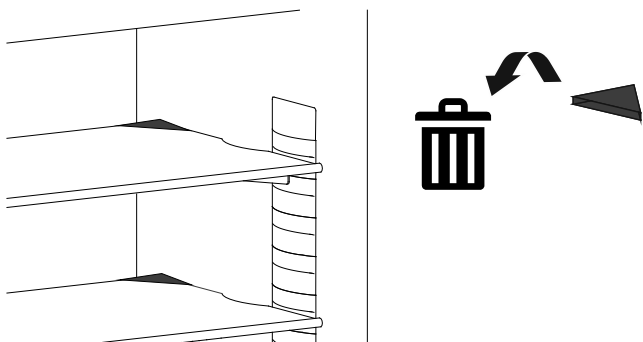
7083 492-00

ECBN 8872

LIEBHERR

Mise en place

- Ne pas placer l'appareil dans une zone à ensoleillement direct, à côté d'une cuisinière, d'un chauffage ou équivalents.
- Le sol doit être horizontal et plan.
- Ne pas recouvrir ou obstruer les orifices et les grilles de ventilation.
- Le site d'installation de votre appareil doit impérativement être conforme à la norme EN 378, à savoir un volume de 1 m³ pour 8 g de fluide réfrigérant type R 600a, pour éviter toute formation de mélange gaz-air inflammable en cas de fuite dans le circuit frigorifique. Les données relatives à la masse de réfrigérant sont indiquées sur la plaquette signalétique à l'intérieur de l'appareil.
- Enlever les pièces de calage posées pour le transport.



Raccordement électrique

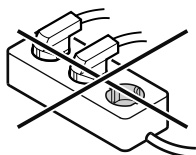
Seul le **courant alternatif** doit être utilisé pour alimenter l'appareil. La tension et la fréquence admissibles sont indiquées sur la plaquette signalétique. L'emplacement de la plaquette signalétique figure dans le chapitre **Description de l'appareil** (mode d'emploi).

La prise doit être mise à la terre conformément aux normes électriques et protégée par un fusible.

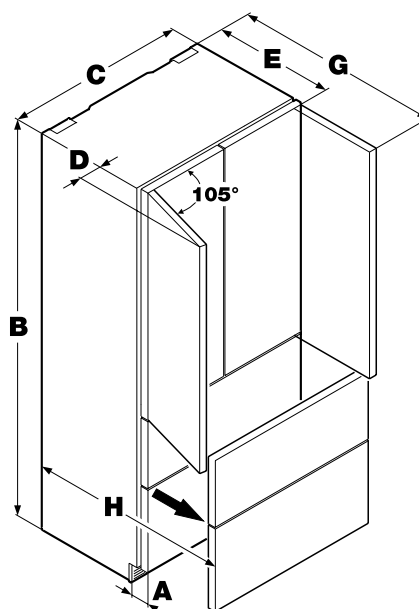
Le courant de déclenchement du fusible doit être situé entre 10 A et 16 A.

Ne pas brancher l'appareil à une rallonge ou à une multiprise.

Ne pas utiliser d'onduleurs (conversion du courant continu en courant alternatif ou triphasé) ou de "fiches économie d'énergie". Risque d'endommagement du système électronique!

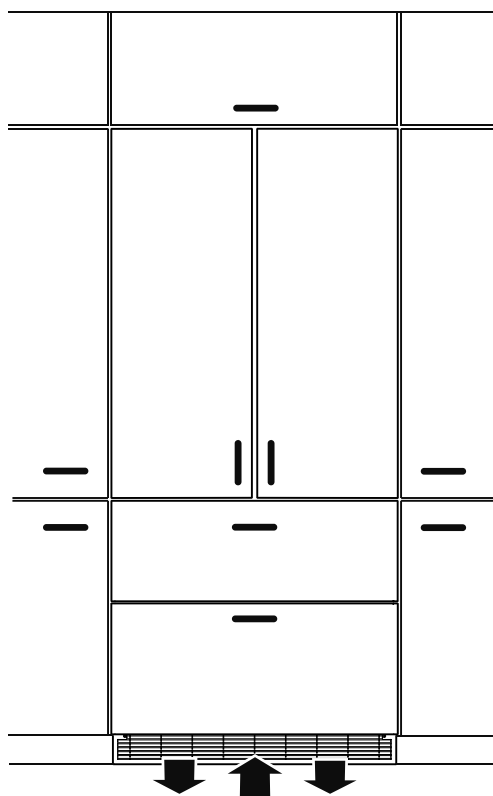


Dimensions de l'appareil



A = 76 mm
B = 2027 mm
C = 910 mm
D = 102 mm
E = 635 mm
G = 1078 mm
H = 943 mm

Ventilation de l'appareil



Le débit d'air nécessaire s'effectue dans le socle.

Il est important d'utiliser la grille de ventilation fournie pour l'ouverture de ventilation.

Ne pas obturer cette ouverture.

Dimensions d'encastrement

La prise de courant doit se trouver à l'intérieur des surfaces marquées en gris ou au-dessus de la niche d'encastrement.

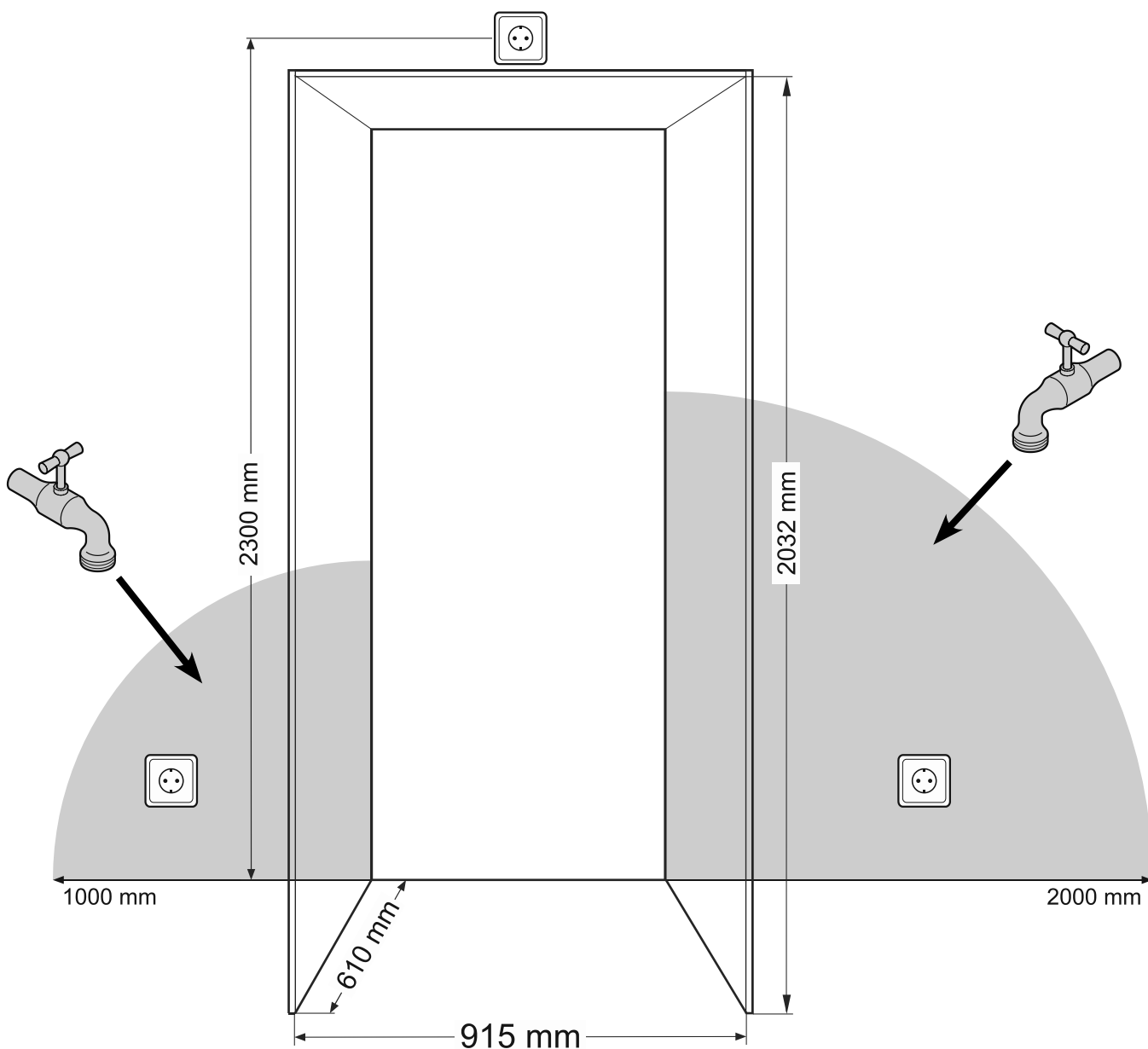
La fabrique à glaçons est intégrée à l'intérieur du compartiment congélateur du combiné réfrigérateur-congélateur. Son fonctionnement requiert une conduite d'alimentation en eau.

Le robinet d'arrêt d'eau doit se trouver à l'intérieur de la surface marquée en gris.

AVERTISSEMENT !

Le robinet d'arrêt d'eau ne doit pas être monté juste au-dessus de la prise de courant !

L'écart entre le robinet d'arrêt d'eau et la prise doit être conforme aux dispositions réglementaires du pays dans lequel l'appareil est utilisé.



Montage du dispositif anti-basculement



AVERTISSEMENT !

Il est impératif de monter l'équerre anti-basculement. En effet, c'est lui qui empêche l'appareil de basculer vers l'avant quand la porte très chargée est ouverte.

Montage :

1. Tracer sur le sol une ligne médiane correspondant à celle de l'appareil.
Aligner le centre de l'équerre anti-basculement sur la ligne médiane.



ATTENTION !

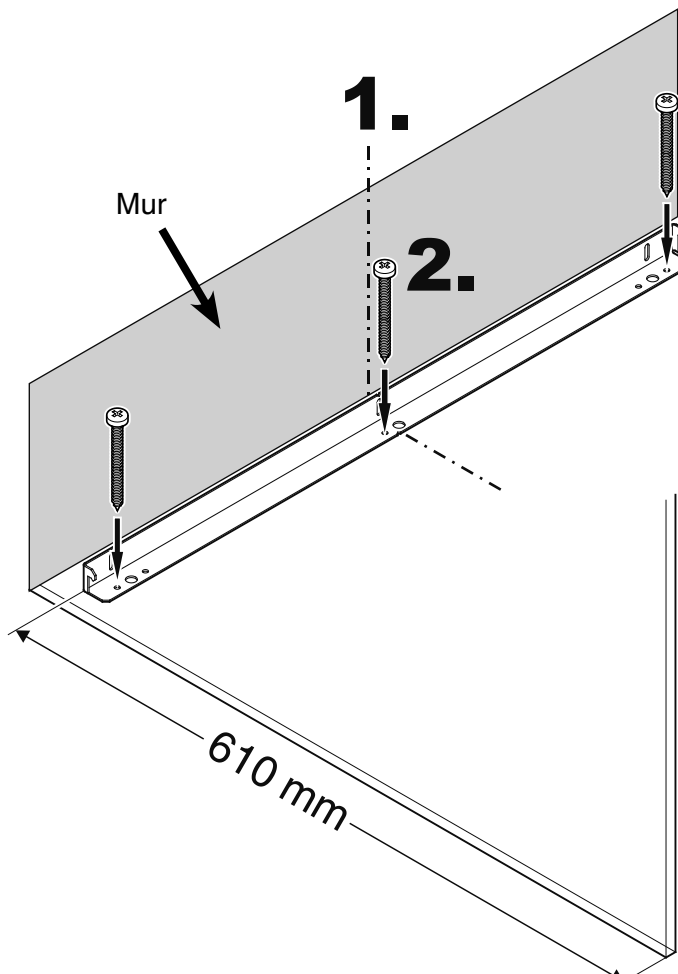
Aucune ligne électrique ni conduite d'eau ne doit se trouver à hauteur de l'équerre anti-basculement sous peine d'être endommagées durant le montage.

2. Fixer au sol l'équerre anti-basculement avec 3 vis. Ces vis (6 mm x 60 mm) sont fournies dans un sachet à part.
L'écart séparant le bord avant du corps du meuble et le bord arrière de l'équerre anti-basculement est de 610 mm.

Important !

Employer des chevilles adéquates pour fixer l'équerre sur une dalle de béton !

En présence de sols en pente sur les côtés, l'équerre anti-basculement doit être montée à l'horizontale. Caler les pièces d'écartement aux endroits concernés.



Raccordement à la conduite d'alimentation en eau

Recommandations et consignes de sécurité

- Le raccordement à l'eau ne doit pas être effectué lorsque le combiné réfrigérateur-congélateur est raccordé électriquement.
- Le raccordement à l'alimentation en eau doit être effectué uniquement par du personnel spécialisé formé à cet effet.
- La qualité de l'eau doit être conforme aux dispositions réglementaires sur l'eau potable du pays dans lequel l'appareil est exploité.
- La fabrique à glaçons sert exclusivement à la production de glaçons correspondant aux besoins des ménages et ne doit être exploitée qu'avec de l'eau appropriée pour cet usage.
- Les réparations et interventions au niveau de la fabrique à glaçons doivent être effectuées uniquement par le service après-vente ou par du personnel spécialisé formé à cet effet.
- Le fabricant se dégage de toute responsabilité pour des dommages résultant d'un raccordement non conforme à l'alimentation en eau.

Pression d'eau

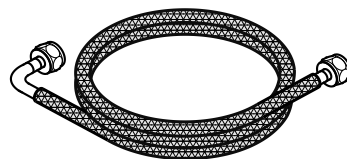
La pression d'eau doit se situer entre 0,15 et 0,6 MPa (1,5 - 6 bar).

Attention !

Si le filtre à eau est installé, la pression d'eau doit se situer entre 0,3 et 0,6 MPa (3 - 6 bar). Une pression d'eau trop faible peut entraîner des dysfonctionnements de la fabrique à glaçons.

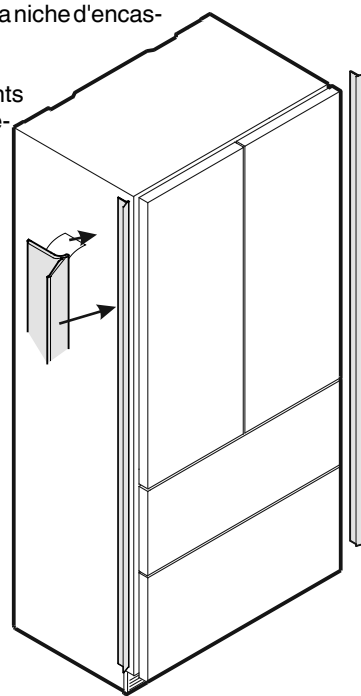


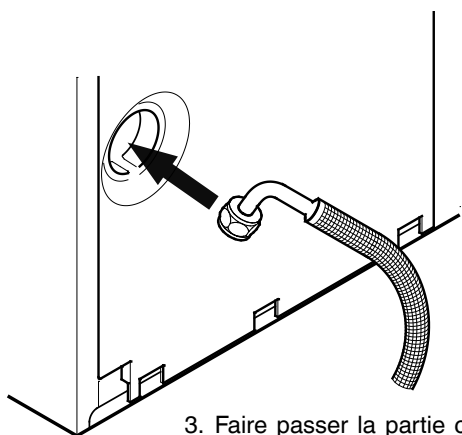
L'appareil doit être alimenté en eau par une conduite d'eau froide qui résiste à la pression de service et qui répond aux dispositions applicables en matière d'hygiène. Utiliser pour cela le tuyau en acier inox joint (longueur 3 m).



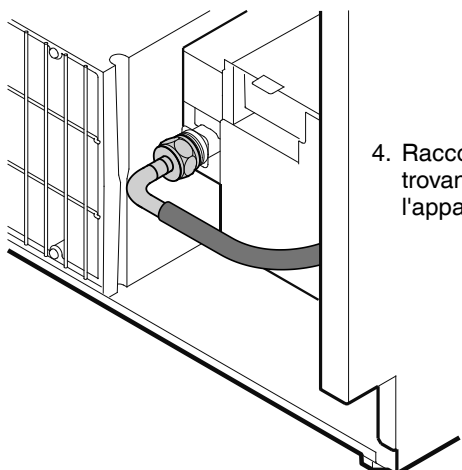
Montage

1. Placer l'appareil devant la niche d'encastrement.
2. Apposer les couvre-joints le long des parois latérales de l'appareil.





3. Faire passer la partie coudée du tuyau par l'ouverture située à l'arrière de l'appareil.



4. Raccorder le tuyau à l'électrovanne située à l'avant de l'appareil.

5. Installer le câble d'alimentation vers la prise.

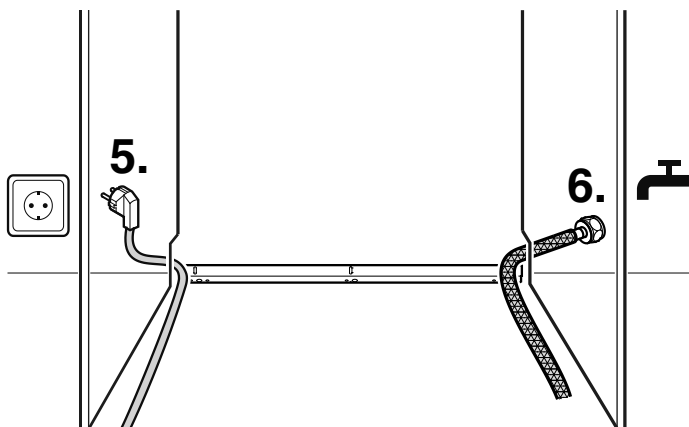
6. Installer le tuyau d'eau vers le robinet d'arrêt d'eau.

⚠ AVERTISSEMENT !

Ne pas brancher l'appareil au secteur électrique avant d'avoir complètement achevé l'installation.

⚠ ATTENTION !

Monter le câble secteur et le tuyau d'eau de manière à ce que lors de l'installation de l'appareil dans la niche d'encastrement, ceux-ci ne soient pas abîmés.



7. Pousser lentement l'appareil dans la niche jusqu'à ce que la plaque de montage du compresseur soit en contact avec l'équerre anti-basculement.

⚠ AVERTISSEMENT !

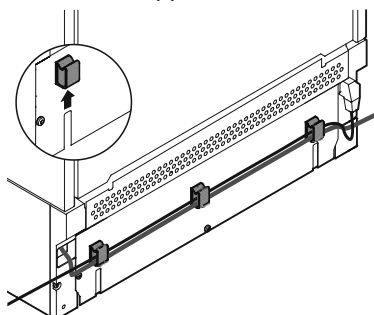
Afin d'éviter que l'appareil ne bascule vers l'avant, la plaque de montage du compresseur doit être en contact avec l'équerre anti-basculement !

PRUDENCE!

Câble d'alimentation/conduite d'eau coincée entre le dispositif anti-basculement et l'arrière de l'appareil ! Câble d'alimentation/conduite d'eau écrasé(e). Monter les supports de câble. Insérer le câble d'alimentation/la conduite d'eau dans les supports de câble.

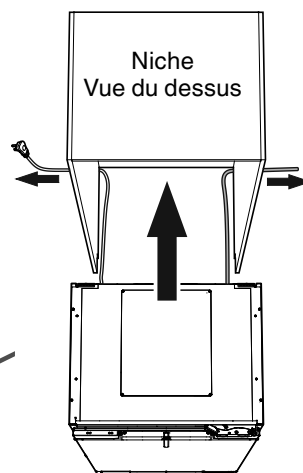
IMPORTANT!

Étapes nécessaires uniquement si la prise de courant ou la conduite d'eau se trouvent du côté opposé.



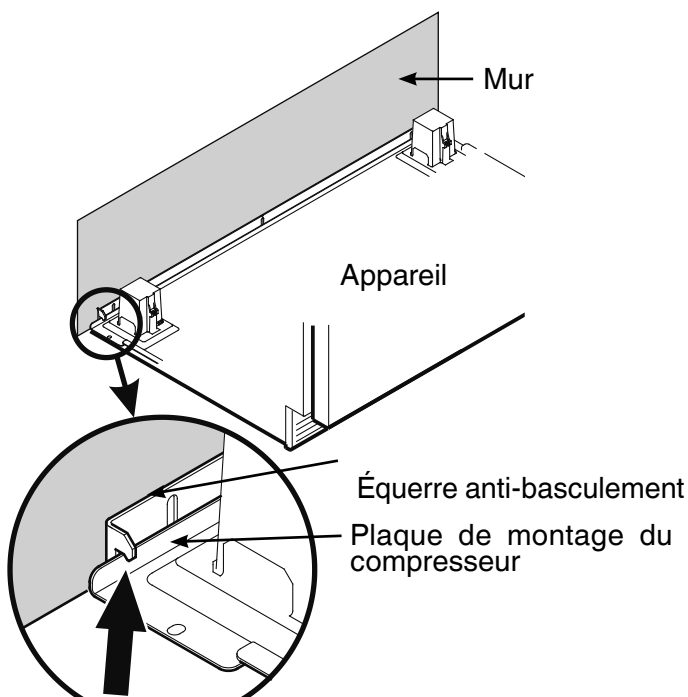
Monter les supports de câble à l'arrière de l'appareil. Placer le câble d'alimentation/la conduite d'eau dans les supports de câble. Introduire l'appareil dans la niche.

Pour éviter tout dommage, tirer simultanément le câble d'alimentation et la conduite d'eau vers l'arrière en les soumettant à une légère tension.



IMPORTANT!

Après avoir inséré l'appareil dans la niche, brancher l'appareil et vérifier son fonctionnement. Puis le débrancher à nouveau.



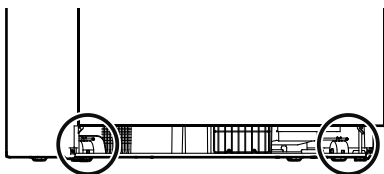
8. Raccorder le tuyau au robinet d'arrêt. Ouvrir le robinet d'arrêt et vérifier que le système est étanche.

Important !

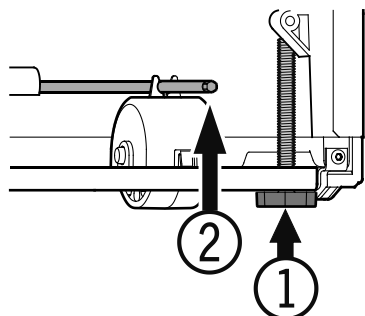
Une fois que l'appareil est mis en service, la conduite d'alimentation en eau doit être entièrement purgée. Voir chapitre **Purge de la fabrique à glaçons** du mode d'emploi.

Alignement de l'appareil

1. Ajuster la hauteur à l'avant de l'appareil en tournant les pieds réglables (1) (clé de 27). Utiliser la clé plate fournie.

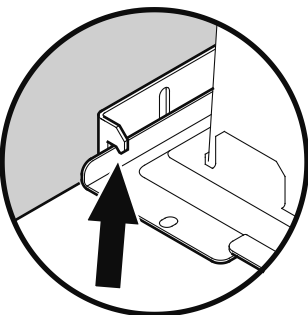


Attention !
Les pieds réglables avant doivent être en parfait contact avec le sol.



2. Ajuster la hauteur à l'arrière de l'appareil à l'aide des barres d'ajustage (2).

Tourner les barres d'ajustage dans le sens des aiguilles d'une montre jusqu'à ce que la plaque de montage du compresseur soit en contact avec l'équerre anti-basculement.

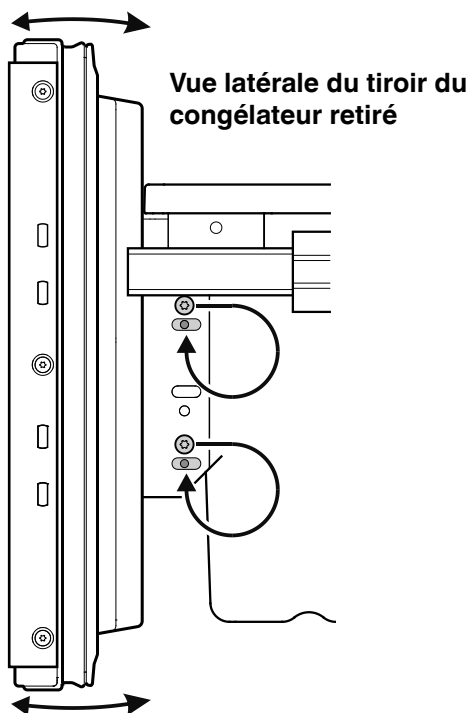


Ajustement des façades des tiroirs

En cas de besoin, la façade des tiroirs du congélateur peut être ajustée.

Placer chaque vis pointée dans l'illustration (sur les côtés droit et gauche du tiroir du congélateur) dans le trou oblong situé plus bas.

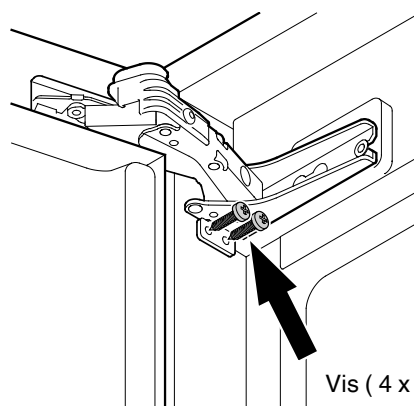
Lorsque la façade du tiroir est bien en place, serrer les vis à fond.



Fixer l'appareil dans la niche

Fixer l'appareil dans la niche au niveau des charnières supérieures et inférieures des portes du réfrigérateur.

Utiliser 2 vis pour chaque charnière.



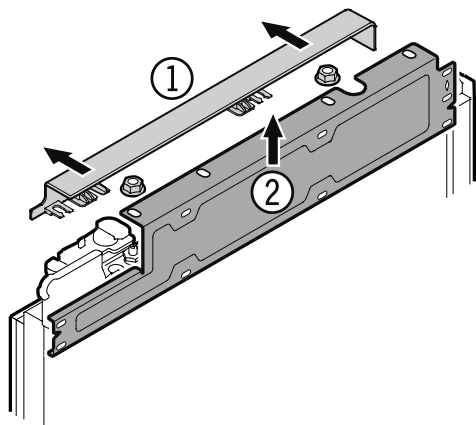
Vis (4 x 16 mm)

Avant de monter les panneaux de porte

Ôter le cache (1) et dévisser l'équerre de fixation supérieure (2) de chaque porte du réfrigérateur. Ces équerres seront montées sur les panneaux de porte du réfrigérateur.

Important !

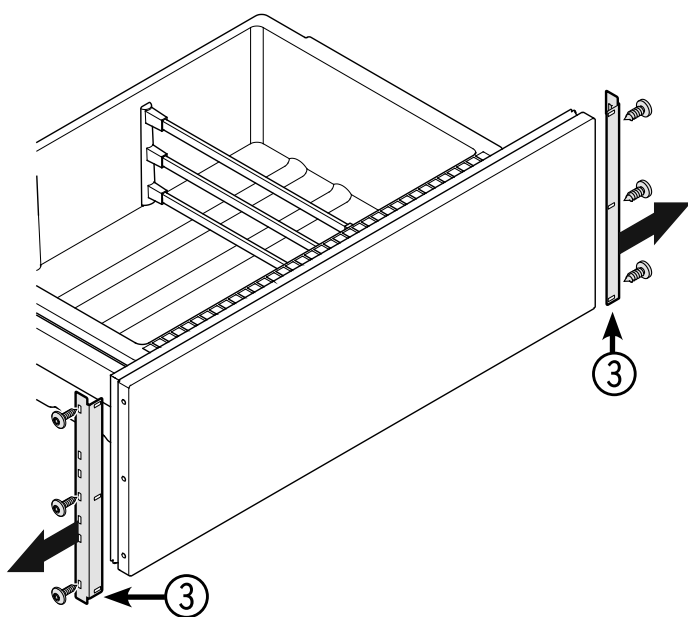
Les écrous sont nécessaires pour installer les panneaux prémontés sur les portes du réfrigérateur.



Dévisser les équerres de fixation (3) des tiroirs du congélateur. Elles seront montées sur les panneaux du congélateur.

Important !

Les vis seront utilisées pour remonter les panneaux prémontés du congélateur sur les tiroirs du congélateur.

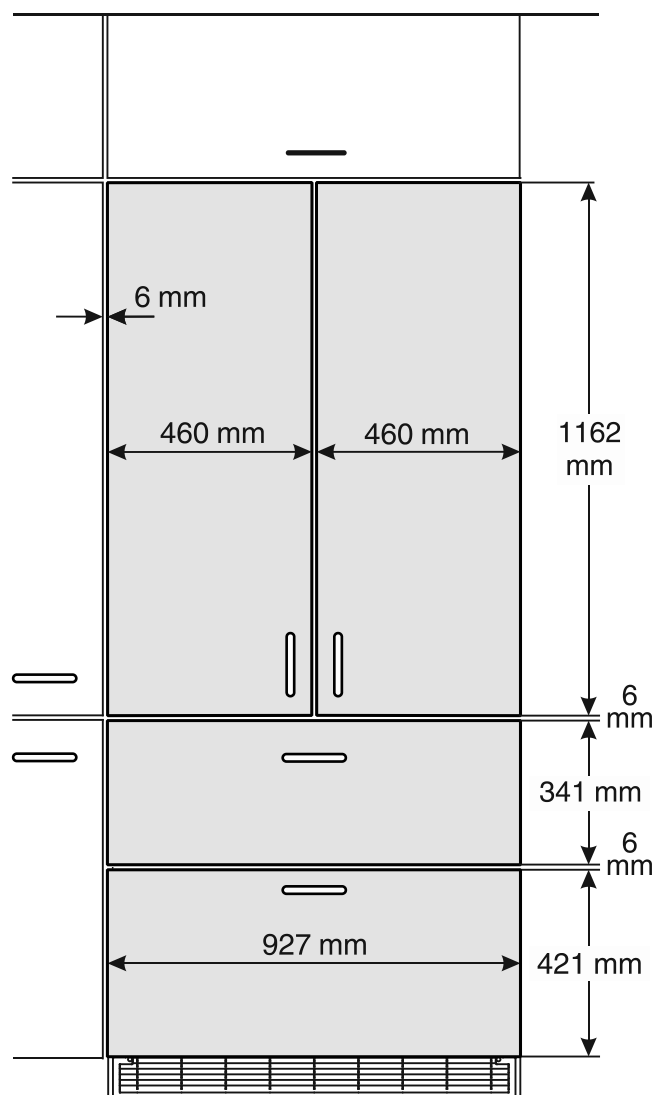


Dimensions des panneaux

Épaisseur mini. des panneaux = 16 mm
Épaisseur maxi. des panneaux = 19 mm

Poids maximum des panneaux

Panneau de réfrigérateur = 12 kg
Panneau d'un tiroir du congélateur = 10 kg

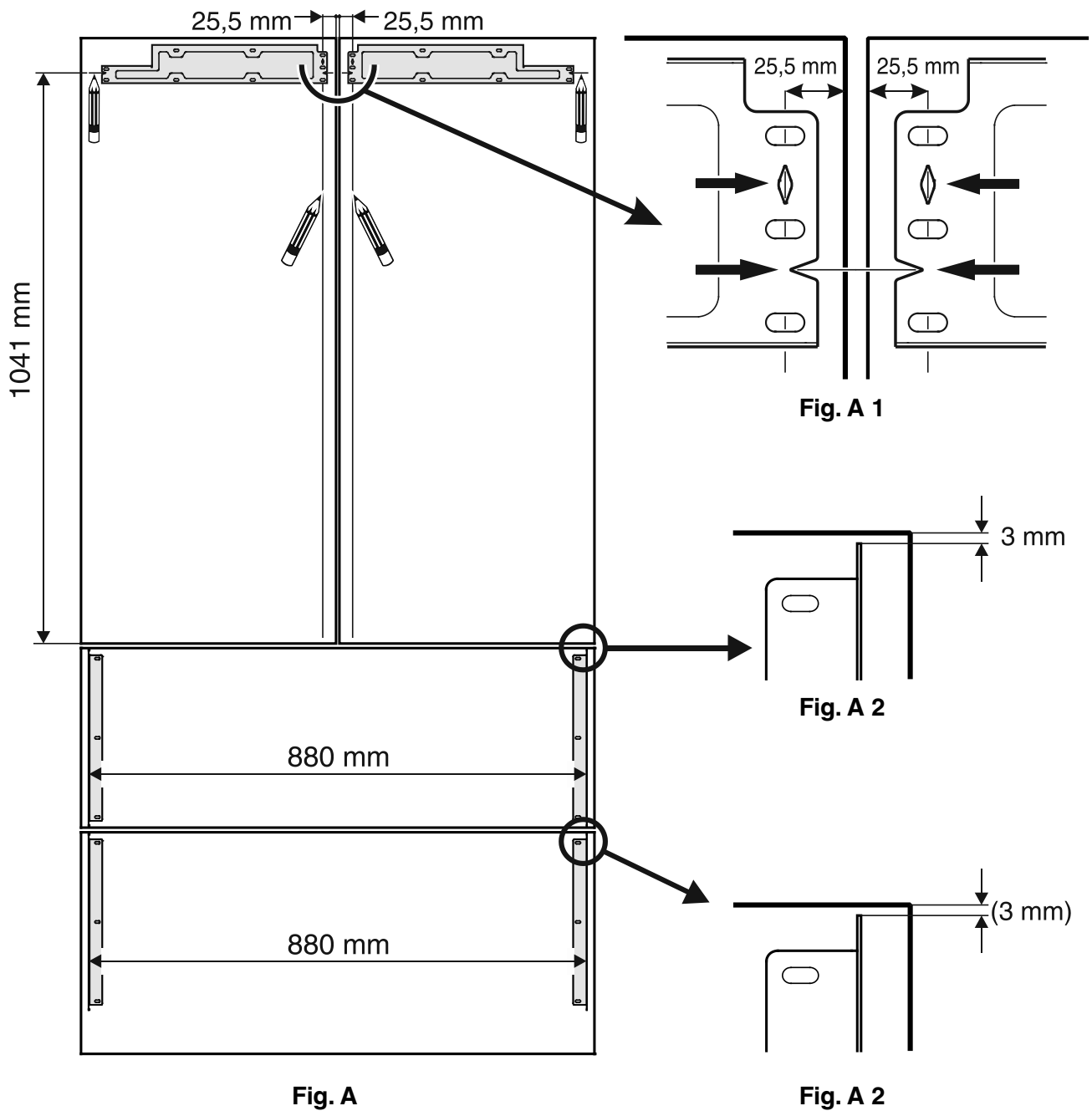


Montage des équerres de fixation sur les panneaux de porte

Tracer les lignes sur les panneaux de porte du réfrigérateur comme à la **fig. A**.

Aligner les équerres démontées des portes du réfrigérateur sur les lignes des panneaux de porte du réfrigérateur comme à la **fig. A 1**. Fixer chaque équerre au niveau de chaque trou dans la mesure du possible en utilisant au moins 6 vis de 4 x 16 mm.

Fixer les équerres fournies sur les panneaux de tiroir du congélateur en utilisant trois vis (4 x 16 mm) pour chaque équerre (**fig. A 2**).



Montage du panneau de réfrigérateur

La description ne s'applique que pour un panneau. La procédure est la même pour chaque panneau.

1. Ouvrir la porte du réfrigérateur et accrocher le panneau de réfrigérateur sur les pièces d'ajustement supérieures (**fig. B**).
2. Visser les écrous de fixation sur les pièces d'ajustement et visser légèrement (**fig. B**).

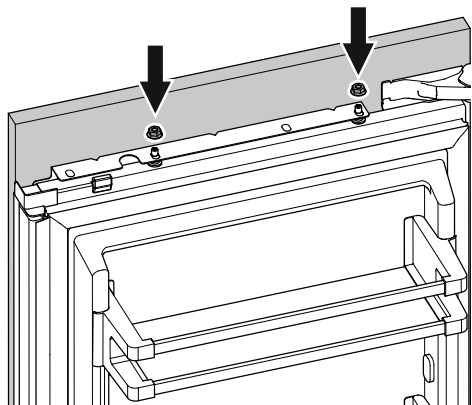


Fig. B

3. Fermer la porte du réfrigérateur et vérifier la hauteur du panneau.
4. Régler la hauteur du panneau, si nécessaire. Dévisser les écrous de fixation et procéder au réglage en utilisant les pièces d'ajustement (**fig. C**).

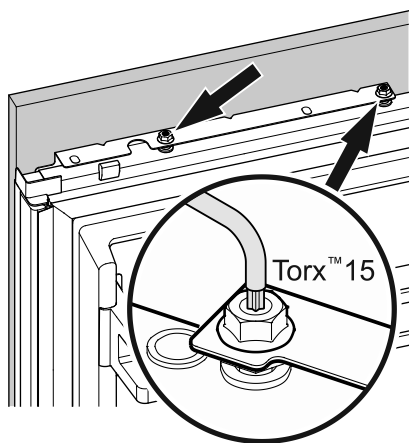


Fig. C

Afin de pouvoir fixer le panneau du réfrigérateur en bas le cylindre amortisseur doit être démonté.

6. Saisir le cylindre amortisseur et le tirer vers le bas (**fig. D**).
Le cylindre amortisseur se contracte une fois détaché.

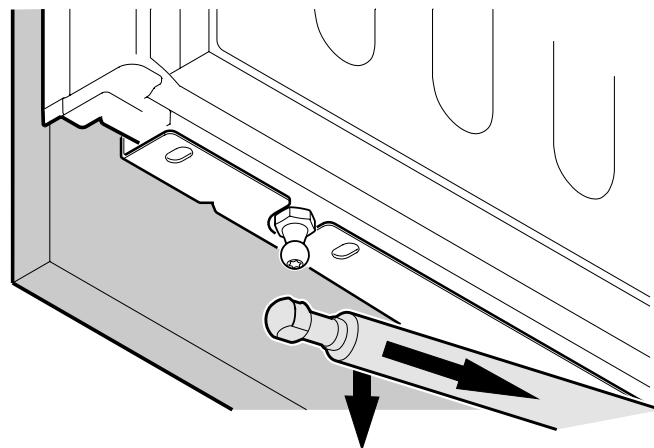


Fig. D

7. Transférer la face inférieure de l'équerre de fixation sur le panneau à l'aide d'un crayon (**fig. E**).

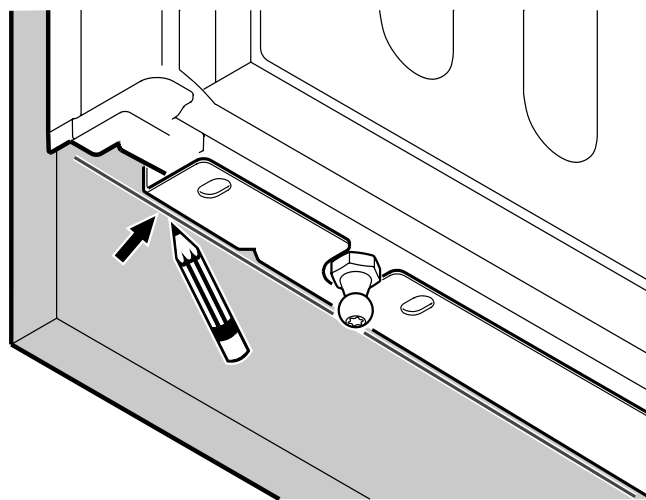


Fig. E

7. Démontez l'équerre de fixation inférieure de la porte du réfrigérateur. Alignez l'équerre sur les lignes du panneau de porte du réfrigérateur (**fig. G**).

Fixer l'équerre en utilisant au moins 6 vis de 4 x 16 mm.

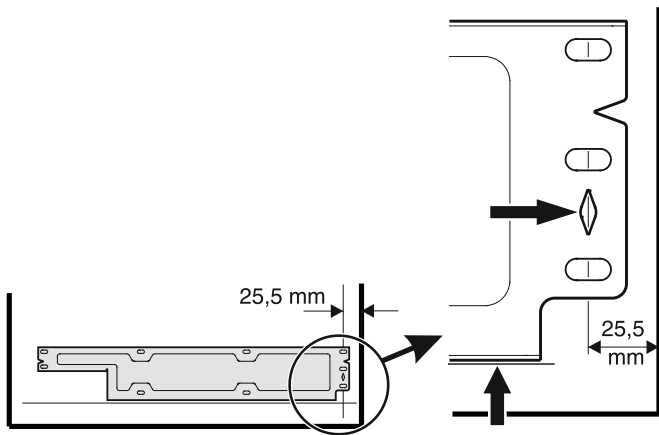


Fig. G

8. Ouvrir la porte du réfrigérateur et accrocher le panneau de réfrigérateur sur les pièces d'ajustement supérieures (**fig. H**).
9. Visser les écrous de fixation sur les pièces d'ajustement et visser légèrement (**fig. H**).

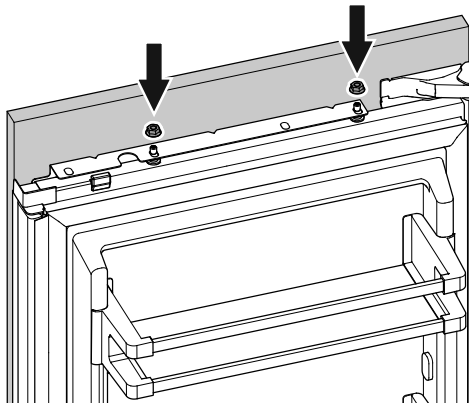


Fig. H

10. Déplacer le panneau vers la gauche jusqu'à ce qu'il touche le rail (**fig. I**).

11. Puis serrer à fond les écrous hexagonaux.

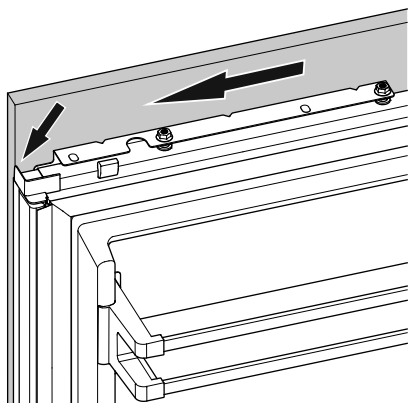


Fig. I

12. Fixer le panneau du réfrigérateur en utilisant les mêmes vis soutenant l'équerre inférieure avant le déplacement (**fig. K**).

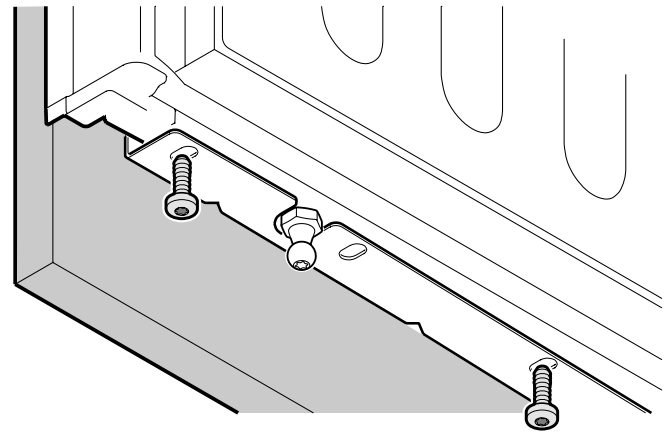


Fig. K

13. Tirer le cylindre amortisseur et le relier au pivot à rotule (**fig. L**).

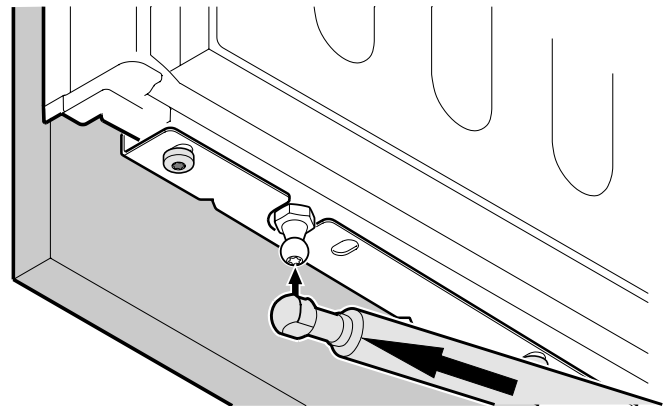


Fig. L

14. Enclencher le cache (**fig. M**).

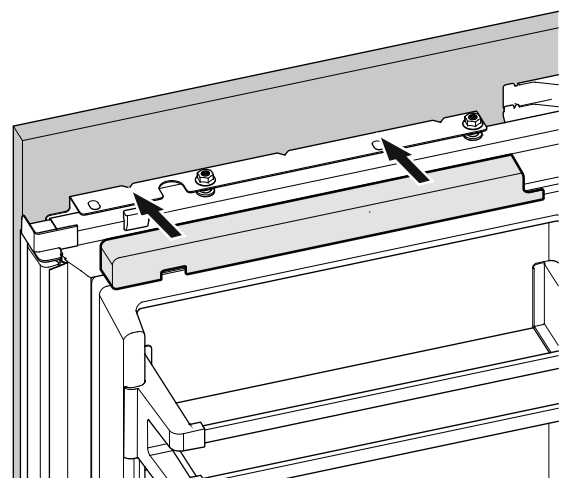
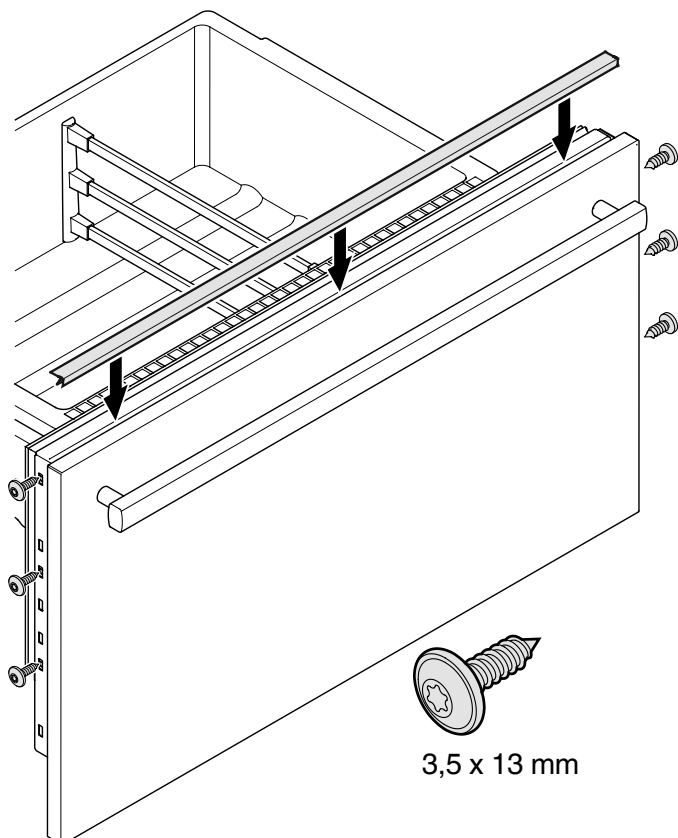


Fig. M

Montage des panneaux du congélateur

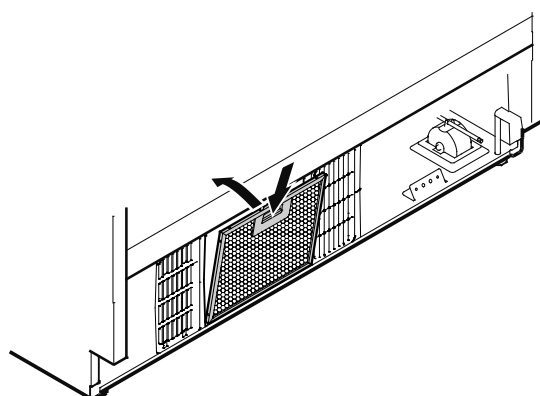
1. Retirer le tiroir supérieur du congélateur et visser le panneau pré-monté. Les vis utilisées doivent être celles qui maintenaient les équerres de fixation (3,5 x 13).
2. Fermer le tiroir et contrôler la position du panneau. Régler le positionnement du panneau dans la hauteur en dévissant légèrement les vis à droite et à gauche. Serrer les vis.
3. Retirer le tiroir inférieur du congélateur et monter le panneau en suivant la même procédure.
4. Comblar la fente entre le tiroir et le panneau sur les deux tiroirs à l'aide des couvre-joints fournis. Ôter le film de protection du couvre-joint et placer celui-ci sur la fente.



Montage du filtre anti-poussière

Le filtre fourni empêche la poussière d'encrasser le compartiment moteur et de réduire le rendement frigorifique. C'est pourquoi le filtre anti-poussière doit être impérativement mis en place.

1. Retirer complètement le tiroir de congélation du bas.
2. Enlever le film protégeant le filtre anti-poussière. Installer le filtre en bas, appuyer sur le bouton et encliqueter le filtre.

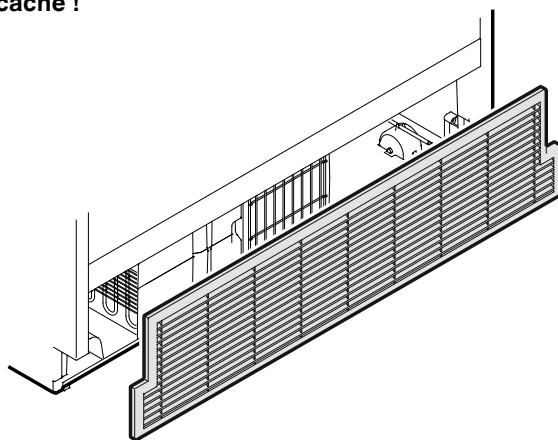


Montage de la grille de ventilation

Important !

Pour garantir le fonctionnement impeccable de l'appareil, il est extrêmement important de mettre en place la grille de ventilation fournie.

Ne pas couvrir l'ouverture de ventilation ni l'obturer par un cache !





Liebherr Hausgeräte Lienz GmbH
Dr.-Hans-Liebherr-Strasse 1
A-9900 Lienz
Österreich
www.liebherr.com

