

WKr 1811

Chłodziarka do win
Vinothek



LIEBHERR

WKr 1811

Chłodziarka do win
Vinothek

← 60 →



Wine

Klasa efektywności energetycznej	A1G
Zużycie energii w ciągu 365 dni	76 / 0,208 kWh
Max. ilość butelek o poj. 0.75 l	66¹
Pojemność całkowita	128 l²
Poziom szumu / Klasa emisji hałasu	37 dB(A) / C
Klasa klimatyczna	SN-T (+10 °C do +43 °C)
Częstotliwość / napięcie	50 Hz / 220-240 V~
Prąd znamionowy	0,5 A
Drzwi	Pełne drzwi burgundy
Obudowa	czarny
Wymiary zewnętrzne w cm (wys. / szer. / gł.)	89 / 60 / 61,3
Sterowanie	
Sterowanie	Elektronika MagicEye z przodu, sterowanie elektroniczne Cyfrowy wyświetlacz temperatury
Sygnal ostrzegawczy w przypadku awarii	optyczny i dźwiękowy
Alarm otwartych drzwi	dźwiękowy
Zabezpieczenie przed dziećmi	tak
Zalety wyposażenia	
Strefy temperatury	1
Zakres temperatury	+5 °C do +20 °C
Obiegi chłod. z własną regulacją	1
Wentylator	Chłodzenie konwekcyjne, filtr z węglem aktywowanym FreshAir, gwarantujący świeże powietrze
Uchwyt	Ergonomiczny uchwyt drążkowy czarny
Design	HardLine-Design
Materiał półek	Regulowane ocynkowane ruszty
Ilość półek łącznie	3
Kierunek otwierania drzwi	prawo wymienne
Kod EAN	9005382279670

¹ Te urządzenia przeznaczone są wyłącznie do przechowywania win. Maksymalna pojemność butelek typu Bordeaux (0,75 l) zgodnie z normą NF H 35-124 (wys.: 300,5 mm, Ø 76,1 mm).

² Zgodnie z rozporządzeniem UE 2019/2016 wskazujemy pojemność całkowitą jako liczbę całkowitą (zaokrągloną), a pojemność komory zamrażarki i komór na świeżą żywność z jednym miejscem po przecinku.

Cechy



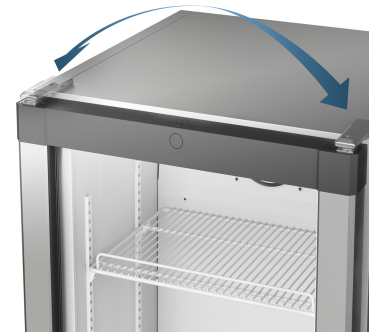
Alarm drzwi

Akustyczny alarm drzwi uruchamia się w sytuacji, gdy drzwi zostaną otwarte na dłużej niż 60 sekund, żeby chronić przechowywaną żywność.



Zabezpieczenie przed dziećmi

Zabezpieczenie przed dziećmi zapobiega niezamierzonemu wyłączeniu urządzenia. Gdy jest aktywne, na wyświetlaczu MagicEye pojawia się symbol.



Możliwość zmiany kierunku otwierania drzwi

Fabrycznie drzwi w urządzeniach są zamontowane po prawej stronie. Kierunek otwierania drzwi można zmienić, dopasowując w ten sposób urządzenie do miejsca ustawienia.



Chłodziarki do wina

Chłodziarki do wina zapewniają warunki zbliżone do piwnicznych. Temperatura wewnątrz urządzeń jest utrzymywana na stałym poziomie i można ją regulować w zakresie od +5 °C do +20 °C. Chłodziarki do wina doskonale nadają się do długotrwałego przechowywania i dojrzewania wina. W zależności od ustawionej temperatury w urządzeniach można przechowywać zapas różnych win w temperaturze serwowania. Linie GrandCru i Vinothek firmy Liebherr obejmują urządzenia ze strefami



Filtr z węglem aktywowanym

Zapachy z otoczenia mogą negatywnie wpłynąć na długotrwałe przechowywane wina, dlatego chłodziarki są wyposażone w filtr FreshAir z węglem aktywowanym, który zapewnia doskonałą jakość powietrza wewnątrz urządzeń i jest łatwy do wymiany.

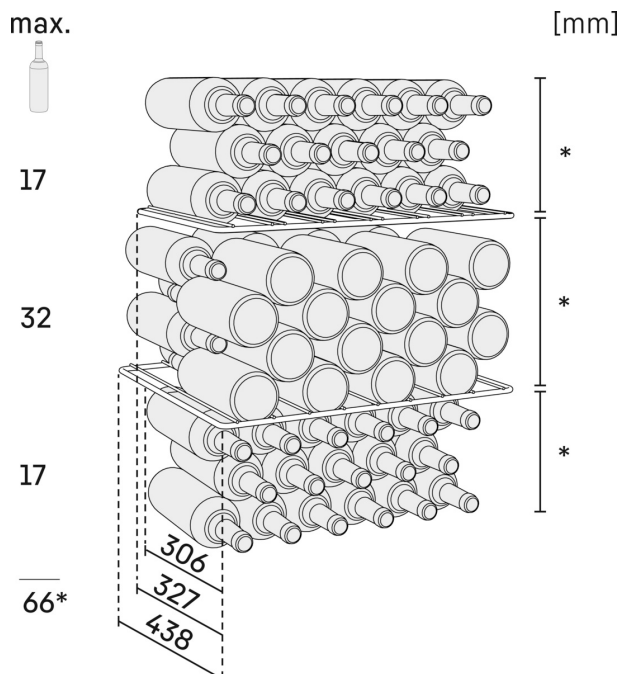
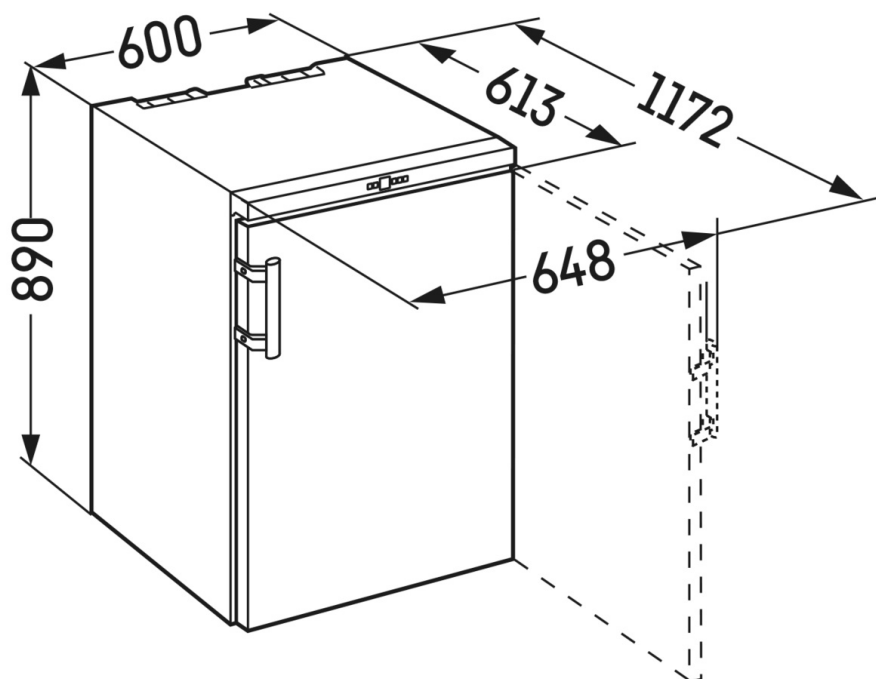


Zabezpieczenie przed drganiami

Nawet najłżejsze wibracje mogą zakłócić proces dojrzewania wina i uniemożliwić osadzenie się tanin. Wytłumione kompresory, stworzone specjalnie na potrzeby chłodziarek do wina, zapewniają optymalne warunki do przechowywania trunków.

Przeгляд przedstawia fragment najważniejszych funkcji urządzenia. Wszystkie pozostałe funkcje urządzenia oraz dalsze informacje można znaleźć na stronie home.liebherr.com.
temperatur, w różnych rozmiarach i z różnymi funkcjami.

Rysunek techniczny



Produkty i ich szczegóły zostały przedstawione w celach reklamowych. Pomimo dotożenia wszelkich starań w celu zapewnienia dokładności wszystkich danych i informacji zawartych w niniejszej ulotce, firma Liebherr zastrzega sobie prawo do wprowadzania zmian bez uprzedzenia. Jeśli rzeczywiste wymiary, specyfikacje i wydajność urządzenia mają krytyczne znaczenie, zalecamy zapoznanie się z instrukcją montażu dołączoną do danego urządzenia. Firma Liebherr nie ponosi odpowiedzialności za jakiegokolwiek szkody. (05.12.2023)

