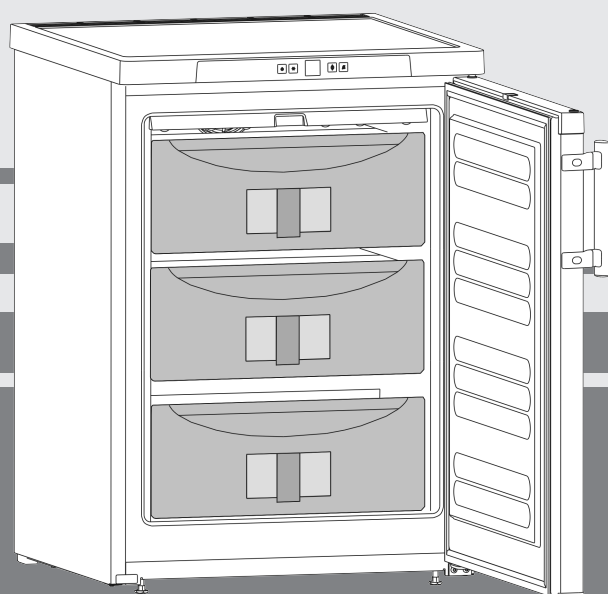


Használati utasítás

asztali fagyasztószekrény

HU



20230411 **7082803 - 02**

GN(P) 10..

LIEBHERR

A készülék áttekintése

Tartalomjegyzék

1	A készülék áttekintése.....	2
1.1	A készülék és a felszerelés áttekintése.....	2
1.2	A berendezés alkalmazási területe.....	2
1.3	Megfelelőségi nyilatkozat.....	3
1.4	A REACH-rendelet szerinti SVHC anyagok.....	3
1.5	EPREL adatbázis.....	3
1.6	Felállítási méretek.....	3
1.7	Takarékoskodás az energiával.....	3
2	Általános biztonsági utasítások.....	3
3	Kezelő- és kijelzőelemek.....	5
3.1	Kezelő- és vezérlőelemek.....	5
3.2	Hőmérsékletjelző.....	5
4	Üzembe helyezés.....	5
4.1	Berendezés szállítása.....	5
4.2	Berendezés felállítása.....	5
4.3	Ajtóütköző cseréje.....	6
4.4	Beépítés a konyhabútorba.....	7
4.5	Csomagolóanyag kezelése hulladékként.....	7
4.6	Berendezés csatlakoztatása.....	7
4.7	A készülék bekapcsolása.....	7
5	Kezelés.....	7
5.1	A hőmérsékletjelző fényereje.....	7
5.2	Gyermekbiztosíték.....	8
5.3	Ajtóriasztó.....	8
5.4	Hőmérséklet riasztás.....	8
5.5	Élelmiszerek lefagyasztása.....	8
5.6	Élelmiszerek felolvasztása.....	9
5.7	Hőmérséklet beállítása.....	9
5.8	SuperFrost.....	9
5.9	Fiókok.....	9
5.10	Tárolólapok.....	9
5.11	VarioSpace.....	10
5.12	Információs rendszer.....	10
5.13	Jégakku*.....	10
6	Karbantartás.....	10
6.1	Leolvasztás a NoFrost rendszerrel.....	10
6.2	Berendezés tisztítása.....	10
6.3	Vevőszolgálat.....	10
7	Üzemzavarok.....	11
8	Üzemen kívül helyezés.....	12
8.1	A készülék kikapcsolása.....	12
8.2	Üzemen kívül helyezés.....	12
9	Hulladékkezelés.....	12
9.1	A készülék előkészítése hulladékként való kezelésre.....	12
9.2	A készülék hulladékként történő kezelése környezetbarát módon.....	13

A gyártó folyamatosan dolgozik az egyes típusok és modellek továbbfejlesztésén. Ezért kérjük megértését azzal kapcsolatban, hogy a formai, műszaki és a felszerelést illető változtatás jogát fent kell tartanunk.

Olvassa át figyelmesen a használati utasításban foglalt tudnivalókat, hogy új berendezésének összes előnyét megismerhesse.

Ez a használati útmutató több típusra érvényes, ezért eltérések előfordulhatnak. Csillaggal (*) jelöltük meg azokat a bekezdéseket, amelyek csak bizonyos berendezésekre igazak.

A kezelési útmutatásokat ► jelöli, a kezelés eredményét pedig ▷ jel mutatja.

1 A készülék áttekintése

1.1 A készülék és a felszerelés áttekintése

Megjegyzés

► A tartók, fiókok vagy kosarak elrendezése kiszállított állapotban az optimális energiahatékonyságnak megfelelő.

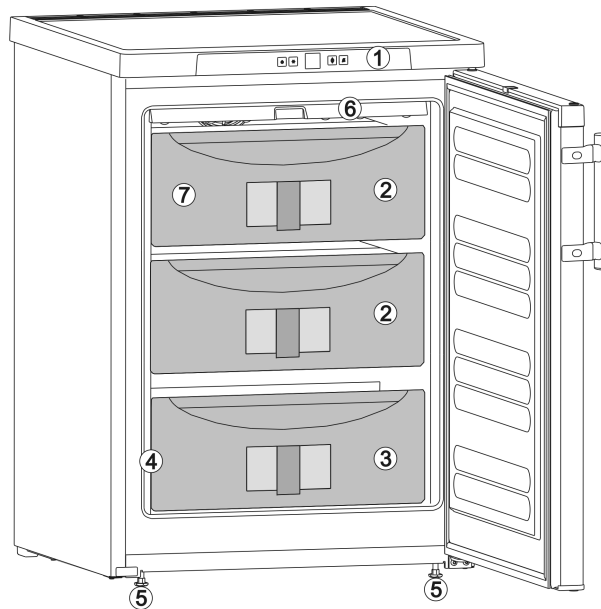


Fig. 1

- | | |
|------------------------------|------------------------|
| (1) Kezelő- és vezérlőelemek | (5) Állítható lábak |
| (2) VarioSpace | (6) NoFrost berendezés |
| (3) Fiók | (7) Jégakku* |
| (4) Típustábla | |

1.2 A berendezés alkalmazási területe

Rendeltetésszerű használat

A készülék kizárólag élelmiszerek hűtésére alkalmas házi vagy háztartási környezetben. Ilyennek számít pl. a következő használat

- személyzeti konyhákban, reggeli szolgáltató penziókban,
- vendégek számára vidéki nyaralókban, szállodákban és más szálláshelyeken,
- élelmiszerellátásnál és hasonló nagykereskedelmi szolgáltatásnál.

Minden más alkalmazási mód tilos.

Előre látható hibás használat

Az alábbi alkalmazások kifejezetten tilosak:

- Gyógyszerek, vérplazma, laboratóriumi preparátumok vagy hasonló, a 2007/47/EK gyógyszertermékekkel kapcsolatos irányelv hatálya alá tartozó anyagok és termékek hűtése és tárolása
- Alkalmazás robbanásveszélyes területeken

A készülék helytelen használata a tárolt áru károsodását vagy romlását okozhatja.

Klímaosztályok

A készülék a klímaosztályok szerinti besorolásban a korlátozott környezeti hőmérséklet mellett használható. Az Ön készülékére vonatkozó klímaosztályt a típusábrán találja.

Megjegyzés

▶ A zavartalan üzemeltetés biztosításához tartsa be a megadott környezeti hőmérsékleteket.

Klímaosztály	az alábbi környezeti hőmérsékleteken:
SN	10 °C – 32 °C
N	16 °C – 32 °C
ST	16 °C – 38 °C
T	16 °C – 43 °C
SN-ST	10 °C – 38 °C
SN-T	10 °C – 43 °C

A készülék kifogástalan működését 0 °C-os legalacsonyabb környezeti hőmérsékletig garantáljuk.

1.3 Megfelelőségi nyilatkozat

A hűtőkör átesett a tömörségi vizsgálaton. A készülék megfelel a vonatkozó biztonsági előírásoknak, valamint a megfelelő irányelveknek.

Az EU közös piacán: A készülék megfelel a 2014/53/EU irányelvnek.

A GB piacán: A készülék megfelel a Radio Equipment Regulations 2017 SI 2017 No. 1206 előírásainak.

Az EU megfelelési nyilatkozat teljes szövege a következő internetcímen érhető el: www.liebherr.com

1.4 A REACH-rendelet szerinti SVHC anyagok

A következő linken ellenőrizheti, hogy az Ön készüléke tartalmaz-e a REACH-rendelet szerinti SVHC anyagokat: home.liebherr.com/de/deu/de/liebherr-erleben/nachhaltigkeit/umwelt/scip/scip.html

1.5 EPREL adatbázis

2021. március 1-jétől az energiafogyasztási címkézéssel és a környezettudatos tervezéssel kapcsolatos információk az európai termékadatbázisban (EPREL) található. A termékadatbázis a következő címen érhető el: <https://eprel.ec.europa.eu/>. Az oldal megkéri, hogy adja meg modelljének jelölését. A modell jelölését a típusábrán találja.

1.6 Felállítási méretek

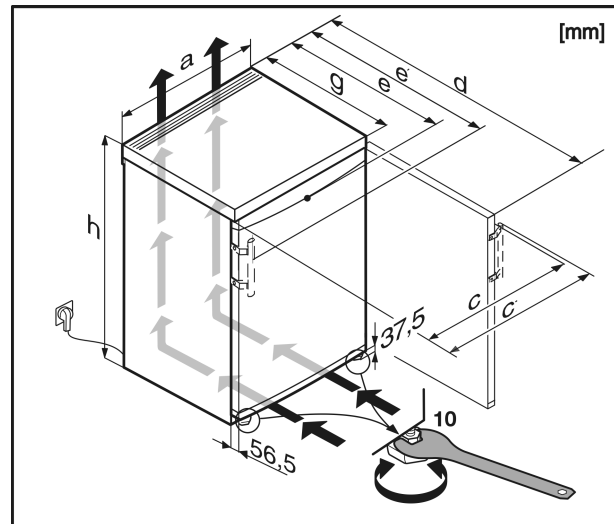


Fig. 2

Modell	h	a	g	e	e'	d	c	c'
GN 10..	851	602	611 ^x	628 ^x	657 ^x	1176 ^x	613	640
GNP 10..	851	602	611 ^x	628 ^x	657 ^x	1176 ^x	613	640

^x Tartozékként fali távolságtartókkal rendelkező készülékek esetén ez a méret 35 mm (lásd 4.2 Berendezés felállítása).

1.7 Takarékoskodás az energiával

- Mindig ügyeljen a jó szellőzésre és elszívásra. Ne takarja le a szellőzőnyílásokat, ill. -rácsokat.
- A készüléket ne állítsa fel közvetlen napsugárzásnak kitett helyeken, tűzhely, fűtőtest és hasonló mellett.
- Az energiafogyasztás függ a felállítási körülményektől, pl. a környezet hőmérsékletétől (lásd 1.2 A berendezés alkalmazási területe). Melegebb környezeti hőmérséklet esetén nőhet az energiafogyasztás.
- A berendezést lehetőleg rövid időre nyissa ki.
- Minél alacsonyabb hőmérsékletet állít be, annál magasabb az energiafogyasztás.
- Az élelmiszereket jól becsomagolva és lefedve tárolja. Így elkerülhető a dérképződés.
- Ha meleg ételeket szeretne behelyezni, akkor először hagyja lehűlni azokat szobahőmérsékletűre.

A portlerakódások növelik az energiafelhasználást:

- A hűtőgépet és a hőcserélőt - a berendezés hátulján lévő fémrácsot - évente egyszerűen portalanítsa le.



2 Általános biztonsági utasítások

Őrizze meg gondosan ezt a használati utasítást, hogy bármikor kéznél legyen, ha szükség van rá.

Ha továbbadja a készüléket, adja tovább a használati utasítást is a készülék következő tulajdonosának.

A készülék szabályszerű és biztonságos használata érdekében olvassa végig alaposan ezt a használati utasítást, mielőtt használatba veszi a készüléket. Mindig tartsa be a benne

Általános biztonsági utasítások

foglalt útmutatásokat, biztonsági utasításokat és figyelmeztető megjegyzéseket. Ezek a tudnivalók fontosak a készülék biztonságos és kifogástalan telepítéséhez és üzemeltetéséhez.

A felhasználót fenyegető veszélyek:

- Ezt a készüléket gyerekek, csökkent fizikai, érzékelési és mentális képességű, valamint tapasztalattal és ismeretekkel nem rendelkező személyek csak felügyelet mellett használhatják, vagy ha oktatást kaptak a készülék biztonságos használatáról, és értik az ebből eredő veszélyeket. Gyerekeknek nem szabad a készülékkel játszani. A tisztítást és a felhasználói karbantartást ne végezzék gyerekek felügyelet nélkül. A 3 és 8 év közötti gyermekek végezhetnek be- és kirakodást a készüléknél. A 3 év alatti gyermekeket tartsa távol a készüléktől, hacsak nem állnak folyamatos felügyelet alatt.
- A csatlakozóaljzatnak könnyen hozzáférhetőnek kell lennie, hogy vész helyzetben a készüléket gyorsan le tudja választani a hálózatról. Ezért a készülék hátoldalának tartományán kívülre kell esnie.
- Amikor a készüléket leválasztja a hálózatról, mindig a csatlakozódugót fogja meg. Ne a kábelnél fogva húzza.
- Hiba esetén húzza ki a hálózati csatlakozót vagy kapcsolja le a biztosítékot.
- A hálózati csatlakozóvezetékét ne sértse meg. Ne működtesse a készüléket hibás hálózati csatlakozóvezetékekkel.
- A készüléken csak a vevőszolgálattal vagy megfelelő képzettségű szakemberrel végeztessen javítást vagy bármilyen beavatkozást, beleértve a hálózati csatlakozóvezeték cseréjét is.
- A berendezést csak az útmutatóban lévő adatok alapján szerelje fel, csatlakoztassa és kezelje hulladékként.

Tűzveszély:

- A készülékben lévő hűtőközeg (adatokat lásd a típustáblán) környezetbarát, de gyúlékony. A szivárgó hűtőközeg begyűlölhet.
 - A hűtőkör csővezetékeit ne sértse meg.
 - A készülék belső terében ne foglalatoskodjon gyújtóforrásokkal.
 - A készülék belsejében ne használjon elektromos eszközöket (pl. gőztisztító

készüléket, fűtőberendezést, jégkrémkészítőt stb.).

- Ha a hűtőfolyadék kifolyik: a kilépés helyének közeléből távolítsa el a nyílt lángot vagy a gyújtóforrásokat. Jól szellőztesse ki a helységet. Értesítse a vevőszolgálatot.
- Ne tároljon a készülékben robbanékony anyagokat vagy éghető hajtógázzal, mint pl. propánnal, butánnal, pentánnal stb. működő szóródobozokat. Az ilyen flakonokat a tartalmukra vonatkozó rányomtatott adatok alapján, vagy a láng jelkép segítségével lehet felismerni. Az esetlegesen kiáramló gázokat az elektromos alkatrészek meggyújthatják.
- A készüléktől tartsa távol az égő gyertyát, lámpát és egyéb nyílt lángot használó eszközöket, mert ezek felgyújthatják a készüléket.
- Alkoholos italokat vagy egyéb alkoholtartalmú üvegeket csak jól lezárva tároljon. Az esetlegesen kilépő alkoholt az elektromos alkatrészek meggyújthatják.

A berendezés eldőlhethet és felborulhat:

- Az aljzatot, fiókokat, ajtókat stb. ne használja lépcsőnek, és ne támaszkodjon rá. Ez különösen érvényes a gyerekekre.

Az ételmezt megmérgeződhet:

- A túl sokáig tárolt ételmezt ne fogyassza el.

Fagyást, érzéstelenséget és fájdalmat érezhet:

- Ne hagyja, hogy bőre hosszú időn keresztül érintkezzen a hideg felületekkel vagy a hűtött/fagyott áruval, vagy pedig tegyen védelmi intézkedéseket, pl. viseljen kesztyűt.

Sérülés vagy kár keletkezhet:

- A forró gőz sérüléseket okozhat. A leolvasztáshoz ne használjon elektromos fűtő- vagy gőzsugaras tisztítóeszközöket, nyílt lángot vagy leolvasztó sprayt.
- Ne szedje le a jeget éles tárgyakkal.

Zúzódásveszély:

- Az ajtó nyitáskor és zárásakor ne nyúljon a zsanérhoz. Beszorulhatnak az ujjai.

A készüléken található jelek:



A jel a kompresszoron helyezkedhet el. A kompresszorban található olajra vonatzik, és a következő veszélyre utal: lenyelve vagy a légutakba jutva halált okozhat. Ez az utasítás csak az újrahasonosításnál bír jelentőséggel. Normál üzemeltetés során semmilyen veszély nem áll fenn.



A jel a kompresszoron található, és a tűzveszélyes anyagok által jelentett veszélyt jelöli. Ne távolítsa el a matricát.



A készülék hátoldalán ilyen vagy ehhez hasonló matrica található. Arra utal, hogy az ajtóban és/vagy a házban vákuumos szigetelőpanelek (VIP) vagy perlitpanelek találhatóak. A megjegyzés csak az újrahasonosítás szempontjából lényeges. Ne távolítsa el a matricát.

Tartsa be a többi fejezetben foglalt figyelmeztetéseket és egyéb különleges utasításokat:

	VESZÉLY	egy közvetlenül fenyegető veszélyes helyzetet jelez, ami halált vagy súlyos testi sérüléseket okoz, ha nem kerül el.
	FIGYELMEZTETÉS	egy veszélyes helyzetet jelez, ami halált vagy súlyos testi sérülést okozhat, ha nem kerül el.
	VIGYÁZAT	egy veszélyes helyzetet jelez, ami könnyű vagy közepesen súlyos testi sérülést okozhat, ha nem kerül el.
	FIGYELEM	egy veszélyes helyzetet jelez, ami anyagi károkat okozhat, ha nem kerül el.
	Megjegyzés	hasznos tanácsokat és tippet jelöl.

3 Kezelő- és kijelzőelemek

3.1 Kezelő- és vezérlőelemek

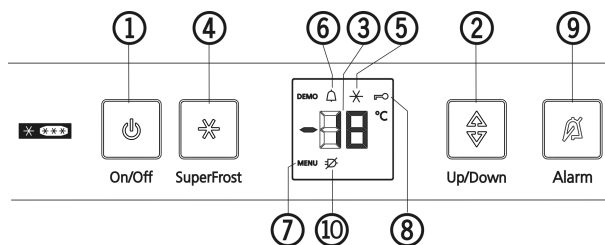


Fig. 3

- | | |
|------------------------|------------------------------|
| (1) On/Off gomb | (6) Riasztás jelzés |
| (2) Beállítógomb | (7) Menü jelzés |
| (3) Hőmérsékletkijelző | (8) Gyermekbiztosíték jelzés |
| (4) SuperFrost gomb | (9) Riasztás gomb |
| (5) SuperFrost jelzés | (10) Hálózatkimaradás ikonja |

3.2 Hőmérsékletjelző

Normál üzemmódban kijelzi:

- a legmagasabb fagyasztási hőmérsékletet

A hőmérsékletkijelző villog:

- megváltoztatta a hőmérséklet beállítását
- bekapcsolás után a hőmérséklet még nem elég alacsony
- a hőmérséklet több fokkal megemelkedett

A kijelzőn vonalak villognak:

- a fagyasztó hőmérséklete 0 °C felett van.

Az alábbi kijelzések üzemzavarra utalnak. Lehetséges okok és a megszüntetéshez szükséges intézkedések: (lásd 7 Üzemzavarok).

- **F0 - F5**
- A hálózati kimaradás ikonja villog.

4 Üzembe helyezés

4.1 Berendezés szállítása

- ▶ A készüléket csomagolva szállítsa.
- ▶ A készüléket állítva szállítsa.
- ▶ Ne szállítsa egyedül a készüléket.

4.2 Berendezés felállítása



FIGYELMEZTETÉS

A nedvesség tűzveszélyt okozhat!

Ha áramot vezető alkatrészek vagy hálózati vezetékek nedvesednek, az rövidzárat okozhat.

- ▶ A készüléket belsőtéri felhasználásra terveztük. A készüléket ne használja szabadban vagy olyan helyen, ahol nedvesség és fröccsenő víz van.



FIGYELMEZTETÉS

A szakszerűtlen felállítás tűzveszélyt okozhat!

Ha egy hálózati kábel vagy csatlakozódugó a készülék hátoldalához ér, akkor a készülék rezgése miatt annyira megsérülhet a hálózati kábel vagy a csatlakozódugó, hogy rövidzárlatra kerül sor.

- ▶ Ügyeljen arra, hogy a készülék felállításakor a hálózati kábel ne szoruljon be a készülék alá.
- ▶ A készüléket úgy állítsa fel, hogy ne érjen hozzá semmilyen csatlakozódugó vagy hálózati kábel.
- ▶ A készülék hátoldalának közelében lévő csatlakozóaljzatokba egyetlen készüléket se csatlakoztasson.
- ▶ A készülék hátoldalánál **nem** szabad többreszes csatlakozóaljzatot vagy elosztót és más elektronikus eszközt (például halogén transzformátorokat) elhelyezni és működtetni.



FIGYELMEZTETÉS

Kilépő hűtőközeg és olaj!

Tűz. A készülékben lévő hűtőközeg környezetbarát, de gyúlékony. A készülékben lévő olaj szintén gyúlékony. Ha kilép a hűtőközeg és az olaj, akkor kellően magas koncentráció mellett begyulladhat, ha külső hőforrással érintkezik.

- ▶ Ne sértse meg a hűtőkör és a kompresszor csövezeteket.



FIGYELMEZTETÉS

Égés- és rongálódásveszély!

- ▶ Ne helyezzen hőleadó készülékeket, pl. mikrosütőt, kenyérpírtót stb. a készülékre!

Üzembe helyezés

FIGYELEM

A lecsapódó víz károkat okozhat!

Penész és korrózió. Ha akadályozott a hőcsere, a kondenzvíz felgyűlhet két készülék között, ezáltal pedig bepenészedhetnek és korrodálódhatnak a készülékek.

► A készüléket ne állítsa közvetlenül egy másik hűtő-/fagyasztókészülékre.

FIGYELEM

A szellőzőnyílások elfedése!

Károsodások. A készülék túlmelegedhet, ami csökkenti a készülék egyes alkotóelemeinek várható élettartamát, és működési zavarokhoz vezethet.

► Mindig ügyeljen a jó szellőzésre és elszívásra.

► Mindig tartsa szabadon a készülékházon és a konyhabútoron lévő szellőzőnyílásokat (ha a készülék be van építve).

FIGYELEM

A lecsapódó víz károkat okozhat!

► A berendezést ne állítsa fel közvetlenül egy másik hűtő-/fagyasztókészülék mellé.

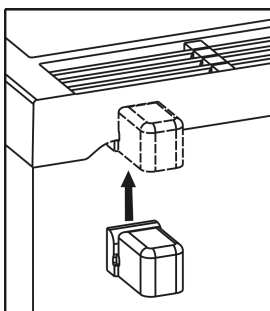
- Ha a berendezés sérült, forduljon a szállítóhoz, még mielőtt csatlakoztatná a berendezést.
- A felállítás helyén a padlónak vízszintesnek és síknak kell lennie.
- A berendezést ne állítsa fel közvetlen napsugárzásnak kitett helyeken, tűzhely, fűtőtest és hasonló mellett.
- Az optimális felállítási hely egy száraz és jól szellőző helyiség.
- A berendezést a hátoldalával a fal felé állítsa fel, a tartozék távolságtartóval (lásd alább) mindig közvetlenül a falhoz.
- A berendezést csak feltöltetlen állapotban szabad tolni.
- A berendezést alapja és a padló szintje azonos magasságú legyen.
- A berendezést egy másik személy segítségével állítsa fel.
- Minél több hűtőközeg van a berendezésben, annál nagyobbak kell lennie a helyiségnek, melyben a berendezést felállítja. Ha a helyiség túl kicsi, akkor szivárgás esetén éghető gáz-levegő elegy jöhet létre. A felállítás helyén 8 g hűtőközegre legalább 1 m³ térnek kell jutnia. Az alkalmazott hűtőközegre vonatkozó adatok a berendezés belső terében lévő típus táblán található.

► Vegye le a csatlakozókábelt a készülék hátoldaláról. Közben vegye le a kábel tartót is, különben rezgési zajok keletkeznek!

► Vegye le a szállításhoz használt összes biztonsági elemet.

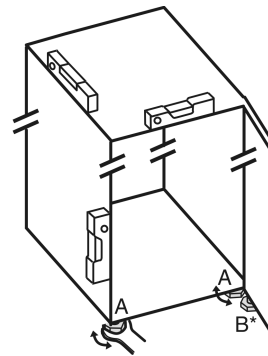
A megadott energiafogyasztás eléréséhez használja a néhány készülékhez tartozóként járó távolságtartót. Ennek következtében a készülék mélysége kb. 35 mm-rel nő. A készülék a távolságtartó használata nélkül teljes mértékben működőképes, azonban kicsivel magasabb az energiafogyasztása.

► Ha a készülékhez tartozik fali távolságtartó, ezt a hátoldalán felülre, a jobb és bal oldalra szerelje fel.



► A csomagolóanyagot kezelje hulladékként. (lásd 4.5 Csomagolóanyag kezelése hulladékként)

► A készüléket vízszintezze ki a tartozék villáskulccsal és egy libellával úgy, hogy az (A) lábak stabilan és sík területen álljanak.



Megjegyzés

► Tisztítsa meg a készüléket (lásd 6.2 Berendezés tisztítása).

Ha a berendezést nagyon nedves környezetben állítja fel, a külsejére víz csapódhat le.

► A felállítás helyén mindig ügyeljen a jó szellőzésre és szellőztetésre.

4.3 Ajtóütköző cseréje

Szükség esetén az ajtó nyitási oldalát át tudja cserélni.

Győződjön meg arról, hogy a következő szerszámokat előkészítette:

- Torx® 25
- Torx® 15
- mellékelt villáskulcs
- esetleg egy másik személy a szerelési munkálatokhoz



VIGYÁZAT

Ha az ajtó kibillen, megsérülhet!

► Tartsa erősen az ajtót.

► Óvatosan helyezze le az ajtót.

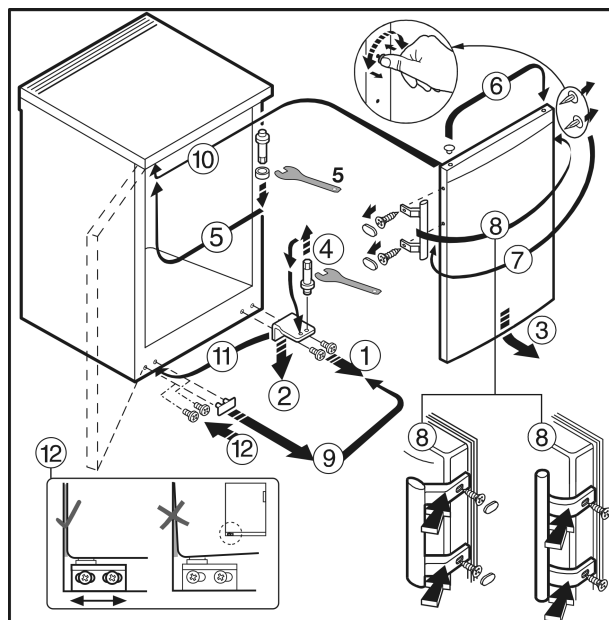


Fig. 4 Ajtófogantyúval rendelkező berendezések esetén

► A szerelést az ábrán látható alkatrészszámok sorrendjében végezze.



FIGYELMEZTETÉS

A kieső ajtó sérülésveszélyt okoz!

Ha a tartóelemeket nem eléggé szorosan csavarja fel, az ajtó kieshet. Ez súlyos sérüléseket okozhat. Azonkívül az ajtó esetleg nem jól zár, így a készülék nem hűt megfelelően.

- ▶ A csapágybakokat/csapszegeket 4 Nm-es nyomatékkal csavarozza fel.
- ▶ Minden csavart ellenőrizzen és szükség esetén húzzon meg.

4.4 Beépítés a konyhabútorba

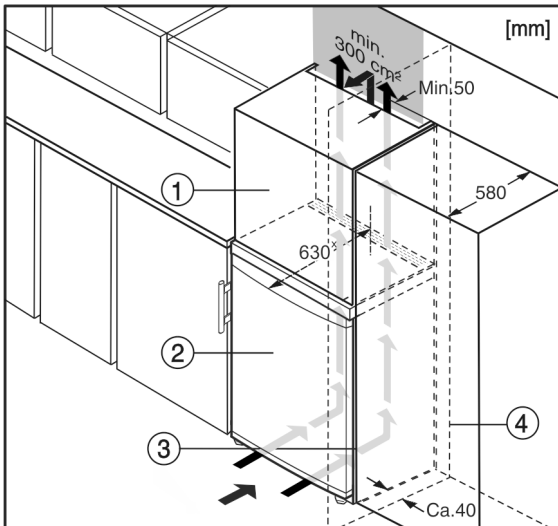


Fig. 5

- | | |
|--------------------|--------------------|
| (1) Rátét szekrény | (3) Konyhaszekrény |
| (2) Berendezés | (4) Fal |

* Tartozékként fali távolságtartókkal rendelkező készülékek esetén ez a méret 35 mm-rel nő (lásd 4.2 Berendezés felállítása).

A készüléket körbe lehet építeni konyhaszekrényekkel. Rá lehet szerelni Fig. 5 (2) egy rátét szekrényt, hogy a készüléket a konyhabútorok magasságához Fig. 5 (1) igazítsa.

Ha (max. 580 mm mélységű) konyhaszekrényekkel építi körül, akkor a berendezést közvetlenül a konyhaszekrény Fig. 5 (3) mellett is felállíthatja. A készülék oldalirányban 34 mm*, a közepétől pedig 50 mm* távolságban nyúlik túl a konyhaszekrény előlapjához képest.

FIGYELEM

Károsodás keletkezhet a nem megfelelő szellőzés által okozott túlmelegedés miatt!

Elégtelen szellőzés esetén a kompresszor megsérülhet.

- ▶ Ügyeljen az elégséges szellőzésre.
- ▶ Legyen tekintettel a szellőzési igényekre.

Szellőzési igények:

- A rátét szekrény hátoldalának teljes szélességében egy legalább 50 mm mély szellőzőüreget kell kialakítani.
- A helyiség mennyezete alatti szellőzőjárat keresztmetszete legalább 300 cm² legyen.
- Minél nagyobb a szellőzőjárat keresztmetszete, annál energiatakarékosabban működik a készülék.

Mikor a berendezést a csuklópántokkal egy fal Fig. 5 (4) mellett állítja fel, akkor a berendezés és a fal közti távolság legalább 40 mm legyen. Ez nyitott ajtó esetén megfelel a fogantyú túlnyúlásának.

4.5 Csomagolóanyag kezelése hulladékként



FIGYELMEZTETÉS

A csomagolóanyag és a fóliák fulladásveszélyt jelentenek!

- ▶ Ne hagyja, hogy gyerekek játszanak a csomagolóanyaggal.

A csomagolás újrahasznosított anyagokból készült:

- Hullámlémez/kartonpapír
- Habosított polisztirolból készült alkatrészek
- Polietilén fóliák és tasakok
- Polipropilénből készült átkötőszalagok
- Szögelt fakeret polietilén lappal*

- ▶ A csomagolóanyagot vigye egy hivatalos gyűjtőhelyre.



4.6 Berendezés csatlakoztatása

FIGYELEM

Szakszerűtlen csatlakoztatás!

Az elektronika sérülése.

- ▶ A készüléket ne csatlakoztassa szigetüzemű inverterre, pl. napelemes berendezésre vagy benzines áramfejlesztőre.
- ▶ Ne használjon energiatakarékos csatlakozódugót.



FIGYELMEZTETÉS

Szakszerűtlen csatlakoztatás!

Tűzveszély.

- ▶ Ne használjon hosszabbító kábelt.
- ▶ Ne használjon elosztólécet.

Az elektromos energia típusa (váltóáram) és feszültsége az felállítás helyén egyezzen meg a típustáblán lévő adatokkal. (lásd 1 A készülék áttekintése)

A konnector előírászerűen legyen leföldelve és elektromosan biztosítva. A biztosíték kioldási árama 10 A és 16 A között legyen.

A csatlakozóaljzatnak könnyen elérhetőnek kell lennie, hogy vészhelyzetben a berendezést gyorsan le tudja választani a hálózatról. Legyen a készülék hátoldalának a területén kívül.

- ▶ Vizsgálja meg az elektromos csatlakozásokat.
- ▶ Illessze be a hálózati csatlakozódugót.



4.7 A készülék bekapcsolása

- ▶ Nyomja meg az On/Off gombot Fig. 3 (1).
- ▷ A berendezést bekapcsolta. A hőmérsékletkijelző és a riasztás jelzés Fig. 3 (6) villog, míg a hőmérséklet eléggé alacsony nem lesz.
- ▷ Ha a kijelzőn a „DEMO” felirat látható, a bemutató üzemmód van bekapcsolva. Forduljon a vevőszolgálathoz.

5 Kezelés

5.1 A hőmérsékletkijelző fényereje

A hőmérsékletkijelző fényerejét a berendezés felállítási helyiségének megvilágítási körülményeihez igazíthatja.

5.1.1 Fényerő beállítása

A fényerőt **h 0** (minimális világítás) és **h 5** (maximális világítás) fokozatok között tudja beállítani.

▶ Beállítási mód aktiválása: Nyomja a SuperFrost gombot Fig. 3 (4) kb. 5 mp-ig.

▷ A kijelzőn megjelenik a Menü ikon Fig. 3 (7).

▷ A kijelzőn **c** villog.

▶ A beállító billentyűvel Fig. 3 (2) válassza ki a **h** kijelzést.

▶ A SuperFrost billentyűvel Fig. 3 (4) röviden nyugtázza.

▷ A kijelzőn megjelenik az utoljára beállított fényerő érték.



▶ A beállító billentyűvel Fig. 3 (2) állítsa be a **h 0** és **h 5** közötti kívánt értéket.

▶ A SuperFrost billentyűvel Fig. 3 (4) röviden nyugtázza az újonnan beállított fényerőértéket.

▷ A kijelzőn **h** villog.

▷ A fényerőt beállította.

▶ Beállítási mód kikapcsolása a módosítás után: Egyszer nyomja meg az On/Off gombot Fig. 3 (1).

▷ A hőmérsékletkijelzőn újra megjelenik a hőmérséklet.

Ha a beállító üzemmódot már bekapcsolta, de a régi beállított fényerőértéket is meg kell tartani:

▶ Kétszer nyomja meg az On/Off gombot Fig. 3 (1) a beállító üzemmód kikapcsolásához.

▷ A hőmérsékletkijelzőn újra megjelenik a hőmérséklet.

5.2 Gyermekbiztosíték

A gyermekbiztosítókkal biztosíthatja, hogy a gyerekek játék közben ne kapcsolják ki véletlenül a berendezést.



5.2.1 A gyermekbiztosítás beállítása

Ha be kell kapcsolni a funkciót:

▶ Beállítási mód aktiválása: Nyomja meg a SuperFrost gombot Fig. 3 (4) kb. 5 másodpercre.

▷ A kijelzőn megjelenik a Menü ikon Fig. 3 (7).

▷ A kijelzőn **c** villog.

▶ A SuperFrost billentyűvel Fig. 3 (4) röviden nyugtázza.

▷ A kijelzőn **cl** jelenik meg.

▶ A SuperFrost billentyűvel Fig. 3 (4) röviden nyugtázza.

▷ A gyermekbiztosítás ikon Fig. 3 (8) világít a kijelzőn.

▷ A kijelzőn **c** villog.



▷ A gyermekbiztosítás funkciót ezzel bekapcsolta.

Ha a beállítási módot be kell fejezni:

▶ Röviden nyomja meg az On/Off gombot Fig. 3 (1).

-vagy-

▶ Várjon 5 percet.

▷ A hőmérsékletkijelzőn újra megjelenik a hőmérséklet.

Ha ki kell kapcsolni a funkciót:

▶ Beállítási mód aktiválása: Nyomja meg a SuperFrost gombot Fig. 3 (4) kb. 5 másodpercre.

▷ A kijelzőn megjelenik a Menü ikon Fig. 3 (7).

▷ A kijelzőn **c** villog.

▶ A SuperFrost billentyűvel Fig. 3 (4) röviden nyugtázza.

▷ A kijelzőn **c0** jelenik meg.

▶ A SuperFrost billentyűvel Fig. 3 (4) röviden nyugtázza.

▷ A gyermekbiztosítás ikon Fig. 3 (8) kialszik.

▷ A kijelzőn **c** villog.

▷ A gyermekbiztosítást ezzel kikapcsolta.

Ha a beállítási módot be kell fejezni:

▶ Röviden nyomja meg az On/Off gombot Fig. 3 (1).

-vagy-

▶ Várjon 5 percet.

▷ A hőmérsékletkijelzőn újra megjelenik a hőmérséklet.

5.3 Ajtóriasztó

Ha az ajtó 60 másodpercnél tovább van nyitva, megszólal egy figyelmeztető hangjelzés.

A figyelmeztető hangjelzés automatikusan elhallgat, mikor az ajtót becsukja.



5.3.1 Ajtóriasztás elnémítása

A nyitott ajtó esetén megszólaló figyelmeztető hangjelzést el lehet némítani. A hang lekapcsolása addig hatásos, amíg az ajtó nyitva van.

▶ Nyomja meg a riasztás gombot Fig. 3 (9).

▷ Az ajtóriasztás elnémul.

5.4 Hőmérséklet riasztás

Ha a fagyasztási hőmérséklet nem elégé alacsony, megszólal egy figyelmeztető hangjelzés.

Egyidejűleg villog a hőmérsékletkijelző és a riasztás ikon Fig. 3 (6).



A túl magas hőmérsékletnek a következő okai lehetnek:

- meleg friss élelmiszert helyezett be
- az élelmiszerek átrendezése és kivétele során túl sok meleg szobalevegő áramlott be
- hosszabb áramkimaradás történt
- a készülék hibás

A figyelmeztető hangjelzés automatikusan elnémul, a riasztás ikon Fig. 3 (6) eltűnik és a hőmérsékletkijelző is abbahagyja a villogást, mikor a hőmérséklet újra elégé alacsony.

Ha a riasztási állapot fennmarad: (lásd 7 Üzemzavarok).

Megjegyzés

Ha a hőmérséklet nem elégé alacsony, az élelmiszer megromolhat.

▶ Ellenőrizze az élelmiszerek minőségét. A megromlott élelmiszereket ne fogyassza el.

5.4.1 A hőmérséklet riasztás elnémítása

A figyelmeztető hangjelzést el lehet némítani. Mikor a hőmérséklet újra elégé alacsony, a riasztási funkció ismét használható.

▶ Nyomja meg a riasztás gombot Fig. 3 (9).

▷ A figyelmeztető hangjelzés elnémul.

5.5 Élelmiszerek lefagyasztása

24 órán belül legfeljebb annyi kg friss élelmiszert fagyaszthat le, amennyi a típus tábla (lásd 1 A készülék áttekintése) „Fagyasztási kapacitás ... kg / 24 h” értékénél látható.

A fiókok egyenként max. 25 kg áruval terhelhetők.

A lemezek 35 kg fagyasztott termékkel terhelhetők.



VIGYÁZAT

Az üvegcserépek sérülést okozhatnak!

Ha italokat tartalmazó palackokat és dobozokat fagyaszt le, azok szétpattanhatnak. Ez különösen érvényes a szénsavas italokra.

▶ Italokat tartalmazó palackokat és dobozokat ne fagyaszson le!

Csomagonként az alábbi mennyiséget ne lépje túl, hogy az élelmiszerek a belsejükig átfagyjanak:

- Zöldség, gyümölcs: 1 kg-ig
- Hús: 2,5 kg-ig
- ▶ A élelmiszereket adagonkénti csomagolásához fagyasztótasakot, újra felhasználható műanyag-, fém- vagy alumíniumedényeket használjon.

5.6 Élelmiszerek felolvasztása

- a hűtőtérben
- mikrosütőben
- sütőben/tűzhelyben
- szobahőmérsékleten
- ▶ Csak a szükséges mennyiségű élelmiszert vegye ki. A felengedett élelmiszert a lehető leggyorsabban dolgozza fel.
- ▶ A felengedett élelmiszert csak kivételes esetekben fagyassza le még egyszer.

5.7 Hőmérséklet beállítása

A hőmérséklet a következő tényezőktől függ:

- az ajtónyitás gyakorisága
- az ajtónyitás időtartama
- a helyiség hőmérséklete a felállítás helyén
- az élelmiszer fajtája, hőmérséklete és mennyisége

Hőmérséklet ajánlott beállítása: -18 °C

A hőmérsékletet folyamatosan változtathatja. Ha elérte a -28 °C beállítást, újrakezdődik -14 °C értékkel.

- ▶ Hőmérsékletfunkció előhívása: Nyomja meg egyszer a beállítógombot *Fig. 3 (2)*.
- ▷ A hőmérsékletkijelzőn az eddig beállított érték villog.
- ▶ A hőmérsékletet 1 °C-os lépésekben változtathatja: Annyiszor nyomja meg a beállítógombot *Fig. 3 (2)*, hogy a kívánt hőmérséklet világítson a hőmérsékletjelzőn.
- ▶ A hőmérséklet folyamatos változtatása: Tartsa lenyomva a beállítógombot.
- ▷ A beállítás alatt az érték villogva jelenik meg.
- ▷ Az utolsó gombnyomás után kb. 5 másodperc elteltével az új beállítás lesz érvényes, és a tényleges hőmérséklet jelenik meg. A hőmérséklet a belső térben lassan beáll az új értékre.



5.8 SuperFrost

Ezzel a funkcióval a friss élelmiszereket a belsejükig gyorsan átfagyaszthatja. A berendezés a legnagyobb hűtési teljesítménnyel dolgozik, ami miatt a hűtő gépegység zaja átmenetileg nagyobb lehet. ❄ ❄

24 órán belül legfeljebb annyi kg friss élelmiszert fagyaszthat le, amennyi a típustábla „Fagyasztási kapacitás ... kg/24h” értékénél látható. Ez a maximális fagyasztási kapacitás típusonként és klímaosztályonként változó.

A SuperFrost funkciót attól függően kapcsolja be, hogy mennyi friss élelmiszert kell lefagyasztania: kis mennyiség esetén kb. 6, a maximális mennyiségű fagyasztandó áru esetén pedig a behelyezése előtt 24 órával.

Csomagolja be az élelmiszert, és lehetőleg úgy helyezze be, hogy nagy felületet foglaljon el. A lefagyasztani kívánt élelmiszer ne érintkezzen a már megfagyott áruval, hogy azt ne olvassza fel.

A SuperFrost részt az alábbi esetekben nem kell bekapcsolnia:

- ha már fagyott árut helyez be
- ha naponta max. kb. 2 kg friss élelmiszert fagyaszt le

5.8.1 Lefagyasztás a SuperFrost funkcióval

- ▶ Nyomja meg egyszer röviden a SuperFrost gombot *Fig. 3 (4)*.
- ▷ Kigyullad a SuperFrost ikon *Fig. 3 (5)*.
- ▷ A fagyasztási hőmérséklet csökken, a készülék maximális hűtési teljesítménnyel dolgozik.

Megjegyzés

- ▶ A SuperFrost gomb megnyomásakor a beépített késleltetett bekapcsolási funkciónak köszönhetően előfordulhat, hogy a kompresszor akár 8 perccel később kapcsol be. Ez a késleltetés meghosszabbítja a kompresszor élettartamát.

- Kis mennyiségű fagyasztandó áru esetén:
 - ▶ Várjon kb. 6 órát.
 - ▶ A becsomagolt élelmiszert a felső fiókba helyezze be. Maximális mennyiségű fagyasztandó áru esetén:
 - ▶ Várjon kb. 24 órát.
 - ▶ Vegye ki a felső fiókot, és az élelmiszert helyezze közvetlenül a felső tárolólapokra.
 - ▷ A SuperFrost automatikusan lekapcsol. A behelyezett mennyiségtől függően, leghamarabb 30, legkésőbb 65 óra elteltével.
 - ▷ A SuperFrost jel *Fig. 3 (5)* eltűnik, mikor a fagyasztás befejeződött.
 - ▶ Az élelmiszert helyezze be a fiókokba és tolja azokat vissza.
 - ▷ A berendezés normál energiatakarékos üzemmódban működik tovább.

5.9 Fiókok

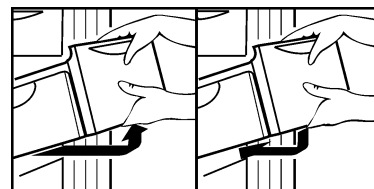
Megjegyzés

Az energiafogyasztás nő, a hűtési teljesítmény pedig csökken, ha a szellőztetés nem elegendő.

NoFrost rendszerrel rendelkező berendezések esetén:

- ▶ A berendezés legalsó fiókját hagyja üresen!
- ▶ A hátsó fal belsején a ventilátor szellőzőrését mindig hagyja szabadon!

- ▶ Ha a fagyasztott árut közvetlenül a tárolólapokra szeretné helyezni: emelje fel a fiókot és előre húzza ki.



5.10 Tárolólapok

5.10.1 Tárolólapok áthelyezése

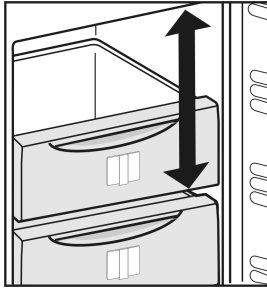
- ▶ Tárolólap kivétele: emelje fel az elejét és húzza ki.
- ▶ Tárolólap visszahelyezése: egyszerűen ütközésig tolja be.



Karbantartás

5.11 VarioSpace

A fiókokon kívül a tárolólapok is kivethetők. Így még több teret nyer a nagyobb méretű élelmiszerek, mint például a szárnyasok, húsok, nagyobb vadhúsok, valamint magas pékáruk tárolásához, melyeket egészben fagyaszthat le, és később elkészíthet.



- ▶ A fiókok egyenként max. 25 kg áruval terhelhetők.
- ▶ A lemezek 35 kg fagyasztott termékkel terhelhetők.

5.12 Információs rendszer



Fig. 6

- | | |
|------------------------|---------------------------|
| (1) Készétel, fagylalt | (4) Kolbász, kenyér |
| (2) Disznóhús, hal | (5) Vadhús, gomba |
| (3) Zöldség, gyümölcs | (6) Szárnyas, marha/borjú |

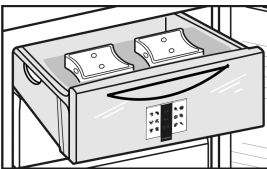
A számok mindig több fagyasztott termékre adják meg a tárolási időt hónapokban. A megadott tárolási idők irányértékek.

5.13 Jégakku*

A jégakkuk áramkimaradás esetén megakadályozzák, hogy a hőmérséklet túl gyorsan emelkedjen.

5.13.1 A jégakkuk használata*

- ▶ A megfagyott jégakkukat helyezze a fagyasztótér felső, elülső részébe, a fagyasztott termékekre.



6 Karbantartás

6.1 Leolvasztás a NoFrost rendszerrel

A NoFrost rendszer automatikusan leolvasztja a berendezést.

A nedvesség a párologtatónál csapódik le, időközönként leolvad és elpárolog.

- ▶ A berendezést nem kell manuálisan leolvasztani.

6.2 Berendezés tisztítása

Rendszeresen tisztítsa meg a készüléket.



FIGYELMEZTETÉS

A forró gőz sérülést és rongálódást okoz! A forró gőz égési sérüléseket okozhat és károsíthatja a felületeket.

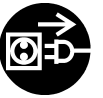
- ▶ Ne használjon gőzsugaras tisztítóberendezést!

FIGYELEM

A berendezés megsérülhet, ha rosszul tisztítja meg!

- ▶ Ne használjon tömény tisztítószeret.
- ▶ Ne használjon súroló vagy dörzsölő szivacsot, illetve acélgyapotot.
- ▶ Ne használjon éles, súroló, homok-, klór- vagy savtartalmú tisztítószeret.
- ▶ Ne használjon kémiai oldószert.
- ▶ A készülék belső oldalán található típustáblát ne sértse meg vagy ne távolítsa el. Ez fontos a vevőszolgálat számára.
- ▶ Semmilyen kábelt vagy egyéb alkatrészt ne szakítson szét, ne törjön el vagy ne károsítson meg.
- ▶ Ne hagyja, hogy a lefolyó vajatba, a szellőzőrácsba és az elektromos alkatrészekbe tisztítószeres víz jusson.
- ▶ Puha törlőkendővel és semleges pH-értékű univerzális tisztítószerral dolgozzon.
- ▶ A készülék belsejében csak élelmiszerekre ártalmatlan tisztító- és ápolószereket használjon.

- ▶ **Űritse ki a berendezést.**
- ▶ **Húzza ki a hálózati csatlakozót.**



- ▶ **A szellőző- és elszívónyílásokat** rendszeresen tisztítsa meg.
 - ▷ A porlerakódások növelik az energiafelhasználást.
- ▶ **A műanyag külső és belső felületeket** langyos vízzel és kevés öblítőszerrel, kézzel tisztítsa meg.
- ▶ **A lakkozott oldalfalakat** kizárólag puha, tiszta törlőkendővel tisztítsa. Erős szennyeződés esetén használjon langyos vizet vagy semleges tisztítószeret.
- ▶ **A lakkozott ajtófelületeket** kizárólag puha, tiszta kendővel törölje le. Erős szennyeződés esetén használjon egy kis vizet vagy semleges tisztítószeret. Esetleg használható mikroszálas törlőkendő is.
- ▶ **A fiókokat** langyos vízzel és kevés öblítőszerrel, kézzel tisztítsa meg.
- ▶ **A felszereléshez tartozó egyéb részeket** langyos vízzel és egy kevés öblítőszerrel, kézzel tisztítsa meg.

Tisztítás után:

- ▶ Törölje szárazra a berendezést és a felszerelés részeit.
- ▶ A berendezést csatlakoztassa a hálózathoz és kapcsolja be.
- ▶ SuperFrost bekapcsolása (lásd 5.8 SuperFrost) . Ha a gép belseje már eléggé lehűlt:
- ▶ Az élelmiszereket helyezze vissza.

6.3 Vevőszolgálat

Először vizsgálja meg, hogy a hibát önállóan el tudja-e hárítani (lásd 7 Üzemzavarok) . Ha nem ez a helyzet, forduljon a vevőszolgálathoz. A címet a csatolt vevőszolgálat-címjegyzékben találja.



FIGYELMEZTETÉS

Szakszerűtlen javítás!

Sérülések.

- ▶ A berendezésen és a hálózati csatlakozóvezetéken a nem kifejezetten megemlíttett javításokat és beavatkozásokat (lásd 6 Karbantartás) , csak a vevőszolgálat végezheti el.
- ▶ Ha megsérül a hálózati csatlakozóvezeték, csak a gyártóval, annak ügyfélszolgálatával vagy hozzájuk hasonló képesítéssel rendelkező szakemberrel cseréltesse le.
- ▶ A védőérintkezős csatlakozódugóval rendelkező készülékeken a cserét maga az ügyfél is elvégezheti.

- ▶ A készülék megnevezését Fig. 7 (1), a szerviz- Fig. 7 (2) és sorozatszámot Fig. 7 (3) a típus-tábláról olvassa le. A típus-tábla a készülék belsejében baloldalon található.

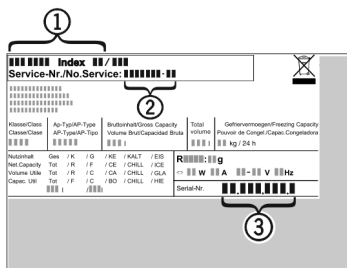


Fig. 7

- ▶ Értesítse a vevőszolgálatot a hibáról, és adja meg nekik a készülék megnevezését Fig. 7 (1), a szerviz- Fig. 7 (2) és a sorozatszámot Fig. 7 (3).
- ▷ Így gyorsan és célirányosan tudjuk elvégezni a szervizt.
- ▶ A berendezést hagyja bezárva, míg a vevőszolgálat meg nem érkezik.


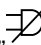
- ▷ Az élelmiszerek tovább maradnak hidegek.
- ▶ Húzza ki a hálózati csatlakozódugót (de ne a kábelnél fogva), vagy kapcsolja le a biztosítékot.

7 Üzemzavarok

Az Ön készülékét úgy szerkesztettük és gyártottuk, hogy az biztonságos működést és a hosszú élettartamot garantálja. Amennyiben működés közben mégis meghibásodás lépne fel, akkor ellenőrizze, hogy az üzemzavar nem kezelési hibára vezethető-e vissza. Ilyen esetben a garanciális időn belül is kénytelenek vagyunk a felmerülő költségeket Önnek felszámítani. Az alábbi üzemzavarokat saját maga is elháríthatja:

Hiba	Ok	Elhárítás
A készülék nem működik.	→ A készüléket nem kapcsolta be.	▶ Kapcsolja be a készüléket.
	→ A hálózati csatlakozódugót nem megfelelően helyezte a csatlakozóaljzatba.	▶ Ellenőrizze a hálózati csatlakozódugót.
	→ A csatlakozóaljzat biztosítéka nincs rendben.	▶ Ellenőrizze a biztosítékot.
A kompresszor hosszú ideig működik.	→ A kompresszor, ha kisebb a hűtési igény, alacsonyabb fordulatszámmal kapcsol. Bár ezzel megnő a működési idő, energiát takarít meg.	▶ Ez energiatakarékos típusoknál normális működés.
	→ A SuperFrost funkció be van kapcsolva.	▶ Amikor az élelmiszereket gyorsan kell lehűteni, a kompresszor hosszabb ideig működik. Ez normális jelenség.
A készülék alján (a kompresszornál) egy hátsó LED rendszeresen villog 15 másodpercenként*.	→ Az inverter rendelkezik egy hibajelző LED-del.	▶ Ez a villogás normális.
A zajok túl erősek.	→ A fordulatszám-vezérelt* kompresszorok a különböző fordulatszám-fokok miatt különböző futási zajokat okozhatnak.	▶ Ez a zaj normális.
Bugyborékolás vagy csepegés hangja	→ Ez a zaj a hűtőkörben folyó hűtőfolyadék zajja.	▶ Ez a zaj normális.
Halk kattanás	→ Ez mindig akkor hallatszik, amikor a hűtőegység (a motor) automatikusan be- vagy kikapcsol.	▶ Ez a zaj normális.
Dörmögés. Ez rövid ideig valamivel hangosabb, amikor a hűtőegység (motor) bekapcsol.	→ Bekapcsolt SuperFrost funkció vagy frissen behelyezett élelmiszer esetén vagy hosszú ideig nyitott ajtó mellett a hűtési teljesítmény automatikusan megnövekszik.	▶ Ez a zaj normális.
	→ A környezeti hőmérséklet túl magas.	▶ Problémamegoldás: (lásd 1.2 A berendezés alkalmazási területe)
Rezgési zajok	→ A készülék nem áll szilárdan a padlón. Ezáltal a működő hűtőegység tárgyakat vagy a közelben álló bútorokat rezgésbe hozza.	▶ A készüléket igazítsa meg a lábain.

Üzemen kívül helyezés


Hiba	Ok	Elhárítás
A hőmérsékletkijelző jelzése: F0 – F5.	→ Hiba történt.	▶ Forduljon a vevőszolgálathoz (lásd 6 Karbantartás) .
A hőmérsékletkijelző hálózatkimaradás esetén villog  . A hőmérsékletkijelzőn láthatja az áramkimaradás közben mért legmagasabb hőmérsékletet.	→ A fagyasztási hőmérséklet áramkimaradás miatt az előző órákban vagy napokban túl magasra emelkedett. Ha az áramkimaradás megszűnt a készülék a legutóbbi hőmérsékleti beállításokkal működik tovább.	▶ A legmagasabb hőmérséklet kijelzést törölje: Nyomja meg a riasztás gombot <i>Fig. 3 (9)</i> . ▶ Ellenőrizze az élelmiszerek minőségét. A megromlott élelmiszereket ne fogyassza el. A felengedett élelmiszert ne fogyassza le még egyszer.
A hőmérsékletkijelző jelzése DEMO.	→ A bemutató üzemmód aktív.	▶ Forduljon a vevőszolgálathoz (lásd 6 Karbantartás) .
A készülék külső felülete meleg*.	→ A hűtőkörben felszabadult hő a berendezés a kondenzvíz elpárologtatására használja.	▶ Ez normális jelenség.
A hőmérséklet nem kellően alacsony.	→ A készülék ajtaját nem csukta be megfelelően.	▶ Csukja be a készülék ajtaját.
	→ A szellőzés és a szellőztetés nem elegendő.	▶ Tegye szabaddá és tisztítsa meg a szellőzőrácsot.
	→ A környezeti hőmérséklet túl magas.	▶ Problémamegoldás: (lásd 1.2 A berendezés alkalmazási területe) .
	→ A készüléket túl gyakran nyitotta ki vagy túl hosszú ideig tartotta nyitva.	▶ Várja meg, beáll-e a kívánt hőmérséklet magától. Ha nem, forduljon a vevőszolgálathoz (lásd 6 Karbantartás) .
	→ Túl nagy mennyiségű friss élelmiszert helyezett be a SuperFrost funkció bekapcsolása nélkül.	▶ Problémamegoldás: (lásd 5.8 SuperFrost)
	→ Rosszul állította be a hőmérsékletet.	▶ Állítsa be hidegebbre a hőmérsékletet és 24 óra után ellenőrizze.
	→ A készülék túl közel van egy hőforráshoz (kályha, fűtőtest stb.).	▶ Változtassa meg a készülék vagy a hőforrás felállítási helyét.
A kijelzőn vonalak („-”) jelennek meg.	→ A fagyasztó hőmérséklete a hálózati áram kimaradása miatt nulla fok fölé emelkedik.	▶ Lásd még az „Áramkimaradás” és  szakaszt

8 Üzemen kívül helyezés

8.1 A készülék kikapcsolása

- ▶ Nyomja az On/Off gombot *Fig. 3 (1)* addig, amíg a kijelző el nem sötétedik. Eressze el a gombot.
- ▷ Ha a készüléket nem lehet kikapcsolni, a gyermekbiztosíték aktív (lásd 5.2 Gyermekbiztosíték) .

8.2 Üzemen kívül helyezés

- ▶ Ürítse ki a berendezést.
- ▶ Kapcsolja ki a berendezést (lásd 8 Üzemen kívül helyezés) .
- ▶ Húzza ki a hálózati csatlakozót.
- ▶ Tisztítsa ki a készüléket (lásd 6.2 Berendezés tisztítása) . 
- ▶ Az ajtót hagyja nyitva, hogy ne keletkezzenek rossz szagok.

9 Hulladékkezelés

9.1 A készülék előkészítése hulladékként való kezelésre



A Liebherr néhány készülékbe akkumulátorokat helyez. Az EU-ban a törvényhozók környezetvédelmi okokból arra kötelezik a végfelhasználókat, hogy a használt készülékek hulladékként való kezelése előtt távolítsák el ezeket az elemeket. Amennyiben az Ön készüléke tartalmaz elemet, úgy a készüléken erre vonatkozó jelölés található.

- Lámpák Amennyiben a lámpákat egyedül, károsítás nélkül ki tudja venni, úgy ezeket is szerelje ki a hulladékként való kezelés előtt.
- ▶ Helyezze üzemen kívül a készüléket. (lásd 8.2 Üzemen kívül helyezés)

- ▶ Elemekkel rendelkező készülék: vegye ki az elemeket. A leírást lásd a **Karbantartás** fejezetben.
- ▶ Ha lehetséges: károsítás nélkül szerelje ki a lámpákat.

9.2 A készülék hulladékként történő kezelése környezetbarát módon



A készülék még sok értékes anyagot tartalmaz, és a vegyes háztartási hulladéktól elkülönítetten kell kezelni.



Li-Ion



Li-Ion

Az elemeket a használt készülékből kivéve kezelje hulladékként. Ehhez az elemek díjtalanul leadhatók az üzletben, valamint az újrahasznosító telepeken és hulladékudvarokban.

Lámpák

A kisserelt lámpákat megfelelő gyűjtőhelyeken adhatja le.



FIGYELMEZTETÉS

Kilépő hűtőközeg és olaj!

Tűz. A készülékben lévő hűtőközeg környezetbarát, de gyúlékony. A készülékben lévő olaj szintén gyúlékony. Ha kilép a hűtőközeg és az olaj, akkor kellően magas koncentráció mellett begyulladhat, ha külső hőforrással érintkezik.

▶ Ne sértse meg a hűtőkör és a kompresszor csővezetéseit.

- ▶ Károsítás nélkül szállítsa el a készüléket.
- ▶ Az elemeket, lámpákat és a készüléket a fenti előírások szerint kezelje hulladékként.



Liebherr-Hausgeräte Marica EOOD

4202 Radinovo

Bezirk Plovdiv

Bulgarien

home.liebherr.com