

IRBh 5120

搭载 BioFresh 生物养鲜技术的
嵌入式冷藏冰箱
◇ Plus 系列

LIEBHERR

全嵌入式



全嵌入式

LIEBHERR

IRBh 5120

搭载 BioFresh 生物养鲜技术的
嵌入式冷藏冰箱

◇ Plus 系列

↑
178
↓



G Made
in Germany



类型	固定门嵌入式冰箱，打造一体化厨房
能耗 (按 365 天 / 24 小时运行计算)	120.450 千瓦时 / 0.330 千瓦时
总容积	293 升 ¹
容积	冷藏室: 194 升 / BioFresh 生物养鲜抽屉: 99 升
噪音	32 dB(A)
气候类型	SN-T (+10 °C ~ +43 °C)
频率 / 电压	50-60 Hz / 220-240 V
额定电流	1.2 A
孔径尺寸 (高度 / 宽度 / 深度)	177.2-178.8 厘米 / 56-57 厘米 / 55 厘米 (最小)
控制器	
控制器类型	单色 LCD 触控显示屏
箱门报警	视听信号
冷藏室	
强制风冷系统	PowerCooling 动态制冷系统，配备 FreshAir 活性炭过滤器
门内侧	塑料门架，带瓶托
瓶架	一体式瓶架
内部照明灯	LED 顶部照明
产品特点	
门铰链	翻转式门铰链
可更换式箱门密封条	是
欧洲商品编号	4016803072874

¹ 根据欧盟家用制冷器具新的能源标签与生态设计法规 (EU 2019/2016)，总容积取最接近的整数 (四舍五入)，冷冻室和冷藏室容积取小数点后一位。

产品特点



Meat & Dairy Safe 肉类和乳制品保鲜抽屉

想要鲜嫩的小牛肉片或新鲜的牛奶尽可能长久地保持新鲜？BioFresh 生物养鲜保鲜抽屉可以做到这一点。Meat & Dairy Safe 肉类和乳制品保鲜抽屉温度接近 0°C，即使对于精致的食物来说这也是理想的储藏温度。最重要的是，所有功能设置均已在工厂完成，安装后可立即使用，确保食物更持久地保持新鲜。



触控显示屏

手指控制轻松方便：采用触控显示屏，界面直观、操作简单。所有功能清晰地显示在屏幕上，只需轻轻一点，即可轻松查看所有功能以及冰箱的当前状态。



SoftSystem 柔性阻尼系统

一天中，我们需要多次开启、关闭冰箱门，Liebherr 将这件事变成了一件乐事。冰箱门搭载了 SoftSystem 柔性阻尼系统，能够轻柔、安全、安静地关合，即便门搁架上堆满了瓶装食物，也不会摇晃或发出声响。



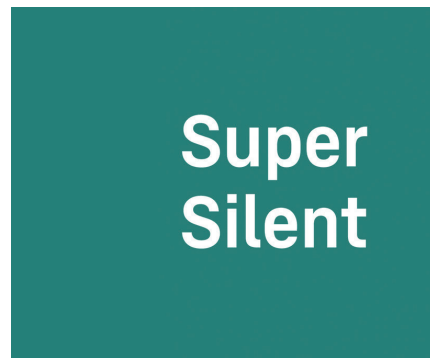
烤盘储藏空间

想让家庭烘焙水果派保持新鲜吗？或者想要晚上再烤准备好的披萨？如果是这样，只需将烤盘放进冰箱，因为冰箱有足够大的空间。把冰箱门开至 90 度，可轻松将烤盘放入冰箱或取出，超级方便。



PowerCooling 动态制冷系统

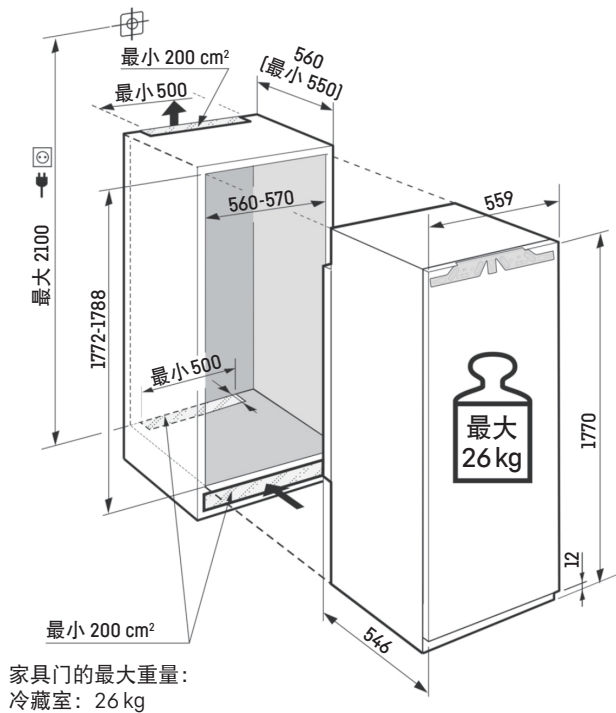
想确保冰箱内冷空气均匀分布吗？您需要 PowerCooling 动态制冷系统。该系统的风扇风力强大但又安静，可有效将冷空气分配到整个制冷室。



SuperSilent 静音科技

仔细听。冰箱运行时几近无声，您需要竖起耳朵，方能听到一点声音。这是怎么做到的呢？Liebherr 已对压缩机、阀门、风扇和蒸发器等制冷部件进行改良，部件之间配合完美。如此一来，您就能在厨房只听到您想听到的声音了。

示意图



产品及其详情是为广告宣传目的而展示。Liebherr 将尽一切努力确保本说明中的所有规格和信息准确无误，但 Liebherr 保留更改的权利，恕不另行通知。如果实际的设备测量值、规格和额定值至关重要，建议参考安装说明。Liebherr 对此产生的任何损失将不承担责任。