



Instrucciones de montaje

Quality, Design and Innovation



[home.liebherr.com/fridge-manuals](http://home.liebherr.com/fridge-manuals)




# LIEBHERR


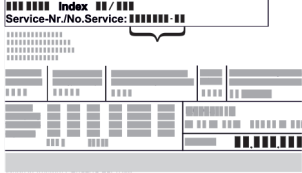


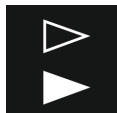

# Instrucciones generales de seguridad

## Índice

<b>1</b>	<b>Instrucciones generales de seguridad.....</b>	<b>2</b>
<b>2</b>	<b>Requisitos de instalación.....</b>	<b>3</b>
2.1	Espacio.....	3
2.2	Instalación de varios aparatos.....	3
2.3	Conexión eléctrica.....	4
<b>3</b>	<b>Dimensiones del aparato.....</b>	<b>4</b>
<b>4</b>	<b>Dimensiones del nicho.....</b>	<b>5</b>
4.1	Dimensiones internas.....	5
<b>5</b>	<b>Requisitos de ventilación.....</b>	<b>6</b>
<b>6</b>	<b>Pesos delanteros muebles.....</b>	<b>6</b>
6.1	Peso.....	6
<b>7</b>	<b>Transporte del dispositivo.....</b>	<b>6</b>
<b>8</b>	<b>Desembalaje del aparato.....</b>	<b>6</b>
<b>9</b>	<b>Instalación del aparato.....</b>	<b>6</b>
9.1	Después de la instalación.....	6
<b>10</b>	<b>Eliminación del embalaje.....</b>	<b>7</b>
<b>11</b>	<b>Explicación de los símbolos empleados.....</b>	<b>7</b>
<b>12</b>	<b>Puerta del compartimento congelador ***** .....</b>	<b>8</b>
12.1	Recolocar la bisagra de la puerta.....	8
<b>13</b>	<b>Cambio del tope de puerta.....</b>	<b>8</b>
<b>14</b>	<b>Conexión de agua*.....</b>	<b>10</b>
<b>15</b>	<b>Conexión de la toma de agua.....</b>	<b>11</b>
<b>16</b>	<b>Montaje del aparato en el nicho.....</b>	<b>11</b>
<b>17</b>	<b>Frentes del mueble.....</b>	<b>19</b>
17.1	Dimensiones.....	19
17.2	Montaje de frente(s) del mueble.....	19
17.3	Ajuste de la medida de ranura sin colisión.....	19
<b>18</b>	<b>Depósito de agua.....</b>	<b>20</b>
18.1	Inserción del depósito de agua.....	20
<b>19</b>	<b>Filtro de agua.....</b>	<b>20</b>
19.1	Inserción del filtro de agua.....	21
<b>20</b>	<b>Conexión del aparato.....</b>	<b>21</b>

El fabricante trabaja continuamente para seguir desarrollando todos los tipos y modelos. De este modo, tenga en cuenta que se producen modificaciones de la forma, el equipo y la técnica.

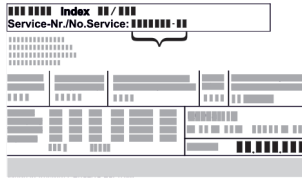
Símbolo	Explicación
	<b>Leer las instrucciones</b> Para conocer todas las prestaciones de su nuevo aparato, lea detenidamente las notas de estas instrucciones.

Símbolo	Explicación
	<b>Instrucciones completas en Internet</b> Puede encontrar las instrucciones completas en Internet a través del código QR que aparece en la parte delantera de las instrucciones, en <a href="http://home.liebherr.com/fridge-manuals">home.liebherr.com/fridge-manuals</a> . El número de servicio se encuentra en la placa de características:  <i>Fig. Representación a modo de ejemplo</i>
	<b>Comprobación del aparato</b> Compruebe que ninguno de los componentes esté dañado. En caso de reclamaciones póngase en contacto con el distribuidor o servicio al cliente.
	<b>Variaciones</b> Las instrucciones son válidas para varios modelos; pueden producirse variaciones. Las secciones sólo aplicables a determinados aparatos aparecen marcadas con un asterisco (*).
	<b>Instrucciones de procedimiento y resultados del mismo</b> Las instrucciones de procedimiento están marcadas con un ▶. Los resultados están marcados con un ▷.
	<b>Videos</b> En el canal de YouTube de Liebherr-Hausgeräte encontrará videos sobre los electrodomésticos.

## 1 Instrucciones generales de seguridad

- Conserve estas instrucciones de montaje en un lugar seguro para poder consultarlas en cualquier momento.
- Si entrega el electrodoméstico al siguiente propietario, entregue también las instrucciones de montaje.
- Para utilizar el electrodoméstico de forma correcta y segura, lea atentamente estas instrucciones de montaje antes de su instalación. Tenga en cuenta siempre las instrucciones, las indicaciones de seguridad y las advertencias. Son importantes para que pueda instalar y utilizar el aparato de forma segura y adecuada.
- En primer lugar, lea y siga las instrucciones generales de seguridad del capítulo "Instrucciones generales de seguridad" del **manual de instrucciones** que forma parte de estas instrucciones de montaje. Si no encuentra el **manual de instrucciones**,

puede descargar el **manual de instrucciones** en internet introduciendo el número de servicio [home.liebherr.com/fridge-manuals](http://home.liebherr.com/fridge-manuals). El número de servicio se encuentra en la placa de características:



- **Respete las advertencias y otras instrucciones específicas de los demás capítulos al montar el electrodoméstico:**

	PELIGRO	señala una situación de peligro inminente que, si no se evita, puede producir lesiones graves o incluso la muerte
	ADVERTENCIA	señala una situación de peligro que, si no se evita, puede producir lesiones graves o incluso la muerte
	PRECAUCIÓN	señala una situación de peligro que, si no se evita, puede producir lesiones leves o moderadas
	ATENCIÓN	señala una situación de peligro que, si no se evita, puede producir daños materiales
	Nota	señala indicaciones y recomendaciones útiles.

## 2 Requisitos de instalación

### ADVERTENCIA

¡Riesgo de incendio derivado de la humedad!  
Si las piezas conductoras de electricidad o la línea de alimentación eléctrica se humedecen, puede producirse un cortocircuito.

- ▶ El aparato está diseñado para utilizarse en espacios cerrados. No ponga en funcionamiento el aparato en un lugar al aire libre, expuesto a la humedad ni a la pulverización de agua.

Uso previsto

- Instale y utilice el aparato exclusivamente en espacios cerrados.
- Utilice el aparato sólo cuando esté instalado.

### 2.1 Espacio

#### ADVERTENCIA

¡Fugas de refrigerante y aceite!  
Fuego. El refrigerante que contiene es ecológico, pero inflamable. El aceite también es inflamable. Las fugas de refrigerante y aceite pueden arder a una concentración correspondientemente alta y en contacto con una fuente de calor externa.

- ▶ No dañe las tuberías del circuito frigorífico ni el compresor.

- Si el aparato se instala en un entorno muy húmedo, en la parte exterior del aparato se puede formar agua de condensación. Preste siempre atención a que exista una buena ventilación y escape de aire en el lugar de instalación.
- Mientras más refrigerante haya en el aparato, mayor debe ser el espacio en el que el aparato se encuentre. En espacios demasiado reducidos se puede producir, en caso de fuga, una mezcla gas-aire inflamable. Por cada 8 g de refrigerante el espacio de instalación debe tener una dimensión de por lo menos 1 m<sup>3</sup>. La información sobre el refrigerante contenido se encuentra en la placa de características en el interior del aparato.

#### 2.1.1 Tipo de superficie en el espacio

- El piso en la ubicación deben ser horizontal y plano.
- El mueble de cocina en el que va a instalarse el aparato debe estar nivelado con suplementos en caso de que el suelo no esté plano.

#### 2.1.2 Colocación en el espacio

- No coloque el aparato en una zona de radiación solar directa, ni junto a la cocina, la calefacción, etc.
- Instale el aparato únicamente en muebles estables.

## 2.2 Instalación de varios aparatos

### AVISO

¡Peligro de daños a consecuencia del agua de condensación!

- ▶ No instale el aparato directamente junto a otro refrigerador/congelador.

### AVISO

¡Peligro de daños a consecuencia del agua de condensación!

- ▶ No instale el aparato directamente sobre otro refrigerador/congelador.

Los aparatos están desarrollados para distintos tipos de instalación. Combine exclusivamente los aparatos si están desarrollados para eso. El cuadro siguiente muestra el posible tipo de instalación dependiendo del modelo:

Tipo de instalación	Modelo
individual	todos los modelos
Side-by-Side (SBS)	Modelos cuya designación de modelo empiece con <b>S...</b>
Uno sobre el otro	Los modelos con altura de nicho máxima de 880 mm y con cubierta climatizada pueden instalarse "uno sobre el otro". Aparato superior: hasta altura de nicho máxima de 140 mm

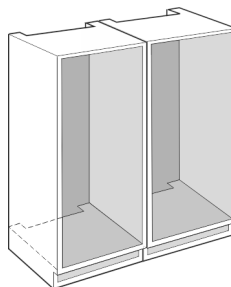


Fig. 1

Monte cada aparato en un nicho de mueble separado.

# Dimensiones del aparato

## 2.3 Conexión eléctrica



### ADVERTENCIA

Funcionamiento incorrecto.

Incendio. Si un cable/enchufe de red toca la parte trasera del aparato, estos pueden resultar dañados por las vibraciones del mismo y provocar un cortocircuito.

- ▶ Coloque el aparato de tal forma que no entre en contacto con ningún conector o cable de red.
- ▶ No conecte ningún dispositivo a las tomas de corriente de la parte trasera del aparato.
- ▶ Los enchufes múltiples/regletas de contactos, así como otros dispositivos electrónicos (como los transformadores halógenos) no deben colocarse ni funcionar en la parte trasera de los aparatos.

## 3 Dimensiones del aparato

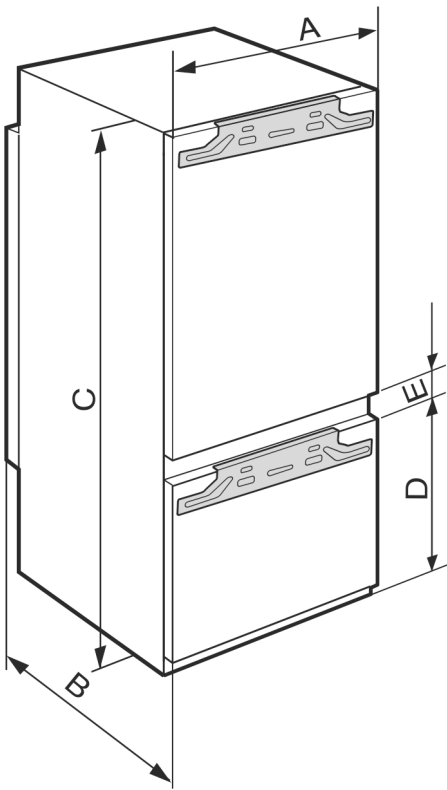


Fig. 2

	A (mm)	B (mm)	C (mm)	D (mm)	E (mm)
ICB/b/c/i/d/ 51..	559	546	1770	549	15
IC/e/d 51..				695	
S/ICN/c/f/d/e/i 51..					
ICBN/c/e/l/d/h 51..					

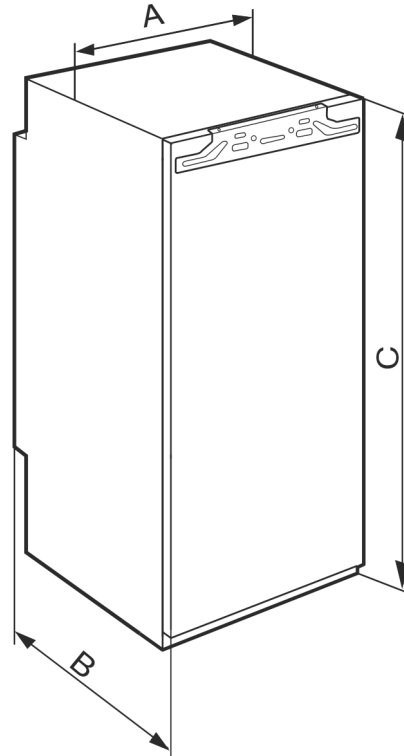


Fig. 3

	A (mm)	B (mm)	C (mm)
IFNe 35..	559	546	712
IR/f/e/d/c 39..			872
SIBa 39..			
S/IFN/e/d 39..			
IRe 40..			1022
IRBd 40..			
IR/e/d 41..			1213
IRB/b/d/i 41..			
SIFNd 41..			
IRe 45..			
IRBd 45..			
SIFNd 45..			
IRBe 48..			1572
IR/f/e 51..			1770
IRe 1784			
IRD/c/e/d/i/ 51..			
IRB/P/d/e/hi/ di 51..			
SIFn/f/h/e/i 51..			



## 4 Dimensiones del nicho

### 4.1 Dimensiones internas

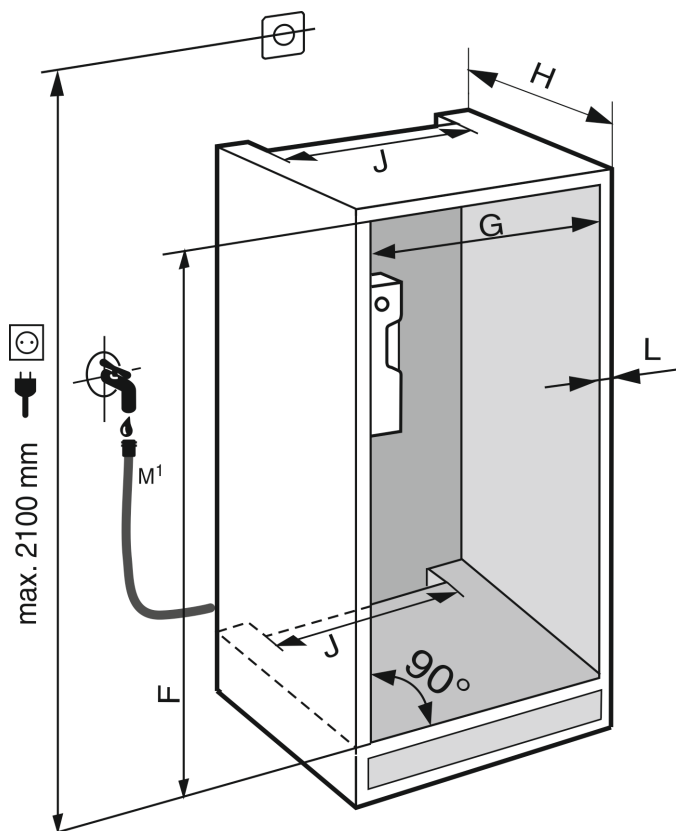


Fig. 4 \*

M<sup>1</sup>): Exclusivo para IRBdi 5180/5190, ICNdi 5173, ICBNd/i 5163/73/83, ICBdi 5182\*

	F (mm)*	G (mm)*	H (mm)*	J (mm)*	L (mm)*
IFNe 35..	714 -730				
IR/f/e/d/c 39.. SIBa 39..	874 -890				
IF/Se 39.. S/IFNe/d 39..					
IRe 40.. IRBd 40..	1024 -1040				
IR/e/d 41.. IRB/b/d/i 41.. SIFNd 41..	1216 -1236				
IRe 45.. IRBd 45.. SIFNd 45..	1397 -1413	560 -570	mín. 550, se recomienda 560	mín. 500	máx. 19
IRBe 48..	1574 -1590				
IR/f/e 51.. IRe 1784 IRD/c/e/d/i/ 51.. IC/e/d 51.. S/ICN/c/f/d/e/i 51.. ICB/N/c/e/l/d/h 51.. IRB/P/di/d/e 51.. SIFN/Sf/e/ei/h/hi/ 51..	1772 -1788				

El consumo de energía declarado se determinó con una profundidad del mueble de cocina de 560 mm. El aparato es completamente funcional con una profundidad del mueble de cocina de 550 mm, pero conlleva un consumo de energía ligeramente mayor.

- ▶ Compruebe el espesor de la pared de los muebles vecinos: Debe tener mín. 16 mm.
- ▶ Instale el aparato únicamente en muebles de cocina estables y firmes. Asegure los muebles contra vuelcos.
- ▶ Alinee los muebles de cocina con un nivel de burbuja y una escuadra y, si es necesario, compense con una capa de base.
- ▶ Asegúrese de que el piso y las paredes laterales de los muebles estén en ángulo recto entre sí.

# Requisitos de ventilación

## 5 Requisitos de ventilación

### AVISO

¡Ranuras de ventilación cubiertas!

Daños. El aparato puede sobrecalentarse, lo que puede reducir la vida útil de varias partes del mismo y provocar restricciones funcionales.

- ▶ Garantice siempre una buena ventilación.
- ▶ Mantenga siempre libres las ranuras o rejillas de ventilación en la carcasa del aparato y en los muebles de cocina (aparato integrado).
- ▶ Mantenga siempre libres las rejillas del ventilador.

Respete necesariamente la sección transversal de ventilación:

- La profundidad del pozo de ventilación en la pared posterior del mueble debe ser de mín. 38 mm.
- Para la sección transversal de ventilación y evacuación de aire en zócalos de muebles y acondicionamiento de muebles superior se requieren mín. 200 cm<sup>2</sup>.
- Como norma general se aplicará: mientras más grande sea la sección transversal de ventilación, el aparato trabajará con más ahorro de energía.

Para el funcionamiento del aparato, es necesario disponer de suficiente ventilación y escape de aire. La rejilla de aire de fábrica proporciona una sección de ventilación adecuada en el aparato de 200 cm<sup>2</sup>. En caso de sustituir la rejilla de aire por un panel, éste debe tener una sección transversal de ventilación del mismo tamaño, como mínimo, o mayor que la rejilla del fabricante.

## 6 Pesos delanteros muebles

### 6.1 Peso

#### AVISO

¡Peligro de daños debido a que la parte frontal del mueble es demasiado pesada!

Si la parte frontal del mueble es demasiado pesada, no se pueden descartar los daños en las bisagras y las consiguientes deficiencias en el funcionamiento.

- ▶ Antes del montaje de la parte frontal del mueble, asegúrese de que no se exceda el peso permitido de la misma.

Altura del nicho (cm)*	Tipo de aparato*	Peso máximo de la parte frontal del mueble (kg)*
72	IF..35..	16
88	IR..39.. SIB...39.. IF..39..	16
102	IR...40..	13
122	IR...41.. SIF..41..	19
140	IR...45.. SIF..45..	21
158	IR...48..	22
178	IR...51.. SIF..51..	26

*Frigoríficos y congeladores de una puerta*

Altura del nicho (cm)*	Tipo de aparato*	Peso máximo de la parte frontal del mueble (kg)*	
		Puerta del compartimiento refrigerador*	Puerta del compartimiento congelador*
178	S / IC...51	18	12

*Combinaciones*

## 7 Transporte del dispositivo

- ▶ Transporte el electrodoméstico embalado.
- ▶ Transporte el electrodoméstico en posición vertical.
- ▶ Traslade el electrodoméstico con ayuda de otra persona.

## 8 Desembalaje del aparato

En caso de daños en el aparato, consulte de inmediato al proveedor antes de la conexión.

- ▶ Compruebe que el aparato y el embalaje no presentan daños de transporte. Póngase en contacto inmediatamente con los proveedores en caso de que observe la presencia de cualquier daño.
- ▶ Retire todos los materiales de la parte trasera o de las paredes laterales del aparato que puedan obstaculizar la correcta instalación o ventilación y salida de aire.
- ▶ Retire todas las láminas protectoras del aparato. ¡No utilice ningún objeto puntiagudo o afilado!
- ▶ Retire el cable de conexión de la parte posterior del aparato. ¡Además, extraiga el soporte de cable, de lo contrario se producen ruidos de vibración!

## 9 Instalación del aparato



### ATENCIÓN

¡Peligro de lesiones!

- ▶ El aparato debe transportarse a su lugar de instalación con la ayuda de dos personas.



### ADVERTENCIA

¡Aparato inestable!

Riesgo de lesiones y daños. El aparato puede volcarse.

- ▶ Fíjelo de acuerdo con las instrucciones de uso.



### ADVERTENCIA

Peligro de incendio y de sobrecalentamiento

- ▶ No coloque aparatos exotérmicos como, por ejemplo, microondas, tostadoras, etc. sobre el aparato.

De ser posible, haga que el aparato sea instalado por un especialista en muebles de cocina.

No instale el aparato sin ayuda.

### 9.1 Después de la instalación

- ▶ Retire todos los elementos protectores para el transporte.

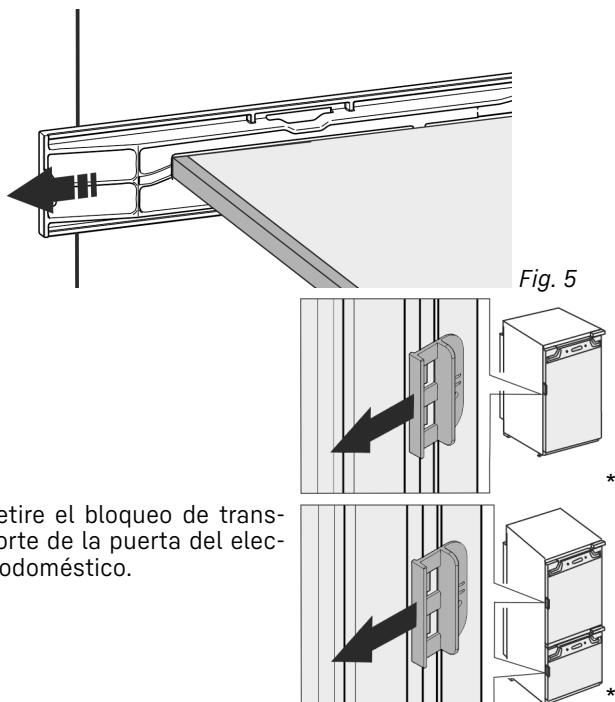


Fig. 5

► Retire el bloqueo de transporte de la puerta del electrodoméstico.

► Limpieza del aparato (consulte Instrucciones de uso, limpieza del aparato).

## 10 Eliminación del embalaje



### ADVERTENCIA

Peligro de asfixia derivado del material y las láminas de embalaje.

► No permita que los niños jueguen con el material de embalaje.

El embalaje está fabricado con materiales reciclables:



- Cartón paja/cartón
- Piezas de poliestireno expandido
- Láminas y bolsa de polietileno
- Aros para cajas de polipropileno
- Marco de madera clavado con plancha de polietileno\*

► Deposite el material de embalaje en un punto de recogida oficial

## 11 Explicación de los símbolos empleados

	¡Existe el peligro de lesiones en este paso del procedimiento! ¡Tenga en cuenta las indicaciones sobre la seguridad!
	Las instrucciones son válidas para varios modelos. Realice este paso sólo si es válido para su aparato.
	Para el montaje tome en cuenta la descripción detallada en la sección de texto de las instrucciones.

	La sección es válida para un aparato de una puerta o un aparato de dos puertas.
	Escoja entre las siguientes alternativas: Aparato con tope de puerta a la derecha o aparato con tope de puerta a la izquierda.
	Paso de montaje necesario para IceMaker y / o InfinitySpring.
	Sólo afloje o apriete ligeramente los tornillos.
	Apriete los tornillos.
	Compruebe si el paso de trabajo siguiente es necesario para su modelo.
	Compruebe el montaje correcto / asiento correcto del componente utilizado.
	Verifique la medida especificada y corríjala si es necesario.
	Herramientas para el montaje: Metro
	Herramientas para el montaje: Desarmador eléctrico y puntas TORX® 20
	Herramientas para el montaje: Nivel de burbuja
	Herramientas para el montaje: Llave de tuercas con SW 7 y SW 10
	Para este paso de trabajo se requieren dos personas.
	El paso de trabajo se realiza en el lugar marcado del aparato.

## Puerta del compartimento congelador \*\*\*\*\*

	Auxiliares para el montaje: Cuerda
	Auxiliares para el montaje: Escuadra
	Auxiliares para el montaje: Destornillador
	Auxiliares para el montaje: Tijeras
	Auxiliares para el montaje: Rotulador removible
	Empaque adicional: Retire los componentes.
	Deseche los componentes que ya no sean necesarios de forma adecuada.

## 12 Puerta del compartimento congelador \*\*\*\*\*

La puerta del compartimento congelador \*\*\*\*\* se puede volver a colocar con un simple movimiento cuando hay una bisagra. Si la puerta del refrigerador se puede abrir más de 115° (1), el compartimento congelador también se puede abrir sin cambiar el tope. Si la puerta se abre en un ángulo menor (2), será necesario volver a colocar la bisagra.

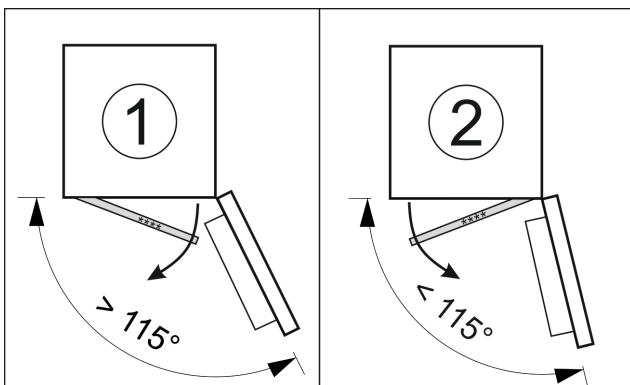


Fig. 6

### 12.1 Recolocar la bisagra de la puerta

La corredera para mover la bisagra se encuentra abajo, en la parte posterior de la puerta del compartimento congelador \*\*\*\*\*.

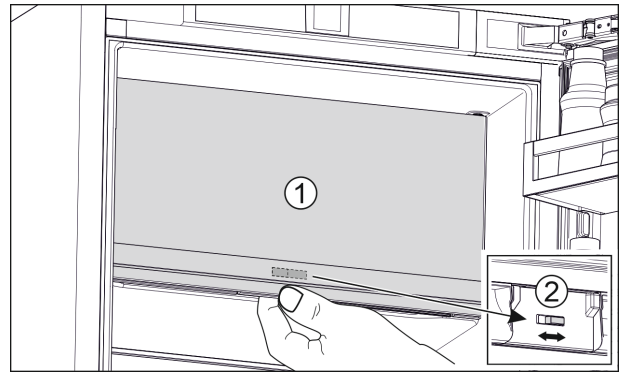


Fig. 7

- Cierre la puerta del compartimento congelador \*\*\*\* (1).
- Sujete la puerta del compartimento congelador \*\*\*\*.
- Deslice la corredera (2) hacia la derecha o hacia la izquierda.

## 13 Cambio del tope de puerta

### Herramienta

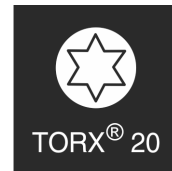


Fig. 8

### AVISO

Piezas conductoras de electricidad.

Daño a componentes eléctricos.

- Retire el enchufe de alimentación de red antes de realizar el cambio del tope de puerta.

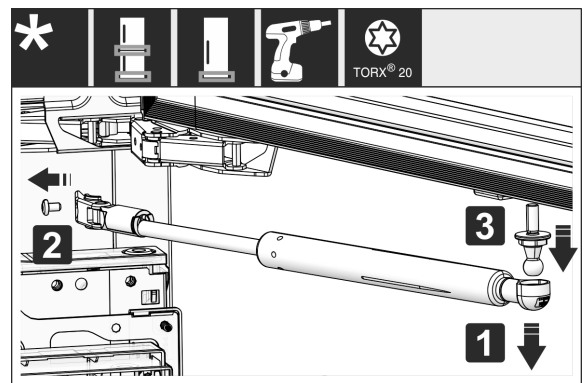


Fig. 9

- Retiro del amortiguador de cierre: Retire el amortiguador de cierre del perno esférico (1), desatornille el soporte (2). Desmonte el perno esférico con el desarmador (3).

# Cambio del tope de puerta

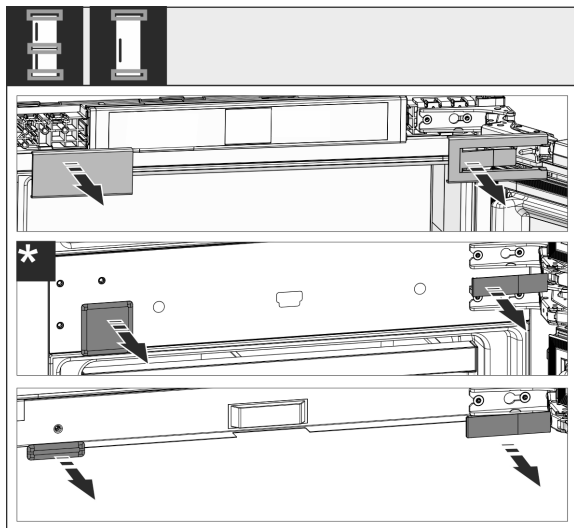


Fig. 10

- ▶ Retire las cubiertas.

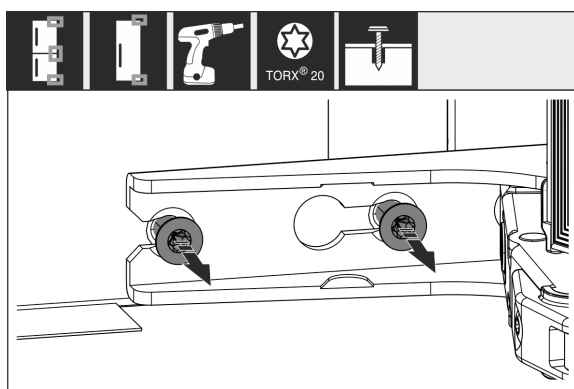


Fig. 11

- ▶ Afloje los tornillos en **todas** las bisagras, no los desatornille.

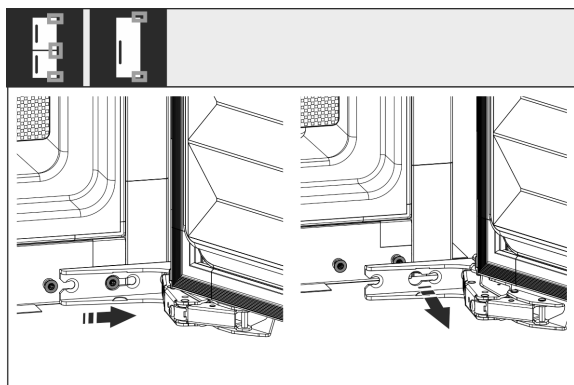


Fig. 12

- ▶ Retiro de la puerta: Deslice la puerta hacia adelante y luego hacia afuera, descúlguela y colóquela a un lado.

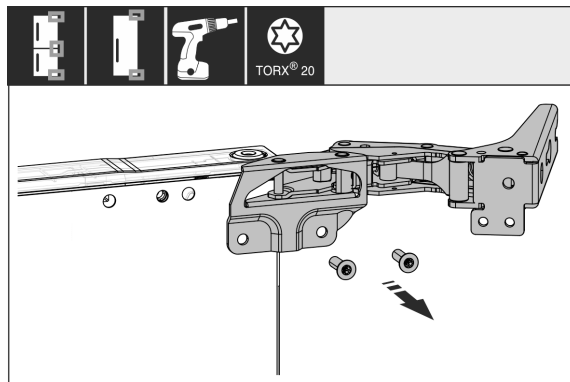


Fig. 13

- ▶ Desatornille todas las bisagras y póngalas a un lado junto con los tornillos.

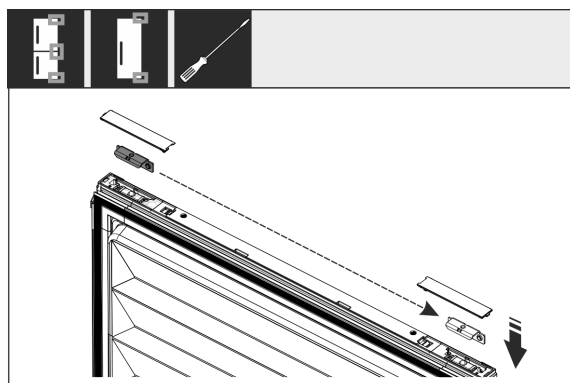


Fig. 14

- ▶ Afloje las escuadras superior e inferior de la puerta y cámbielas de lugar. El ángulo debe cambiarse de lugar para atornillar las bisagras.

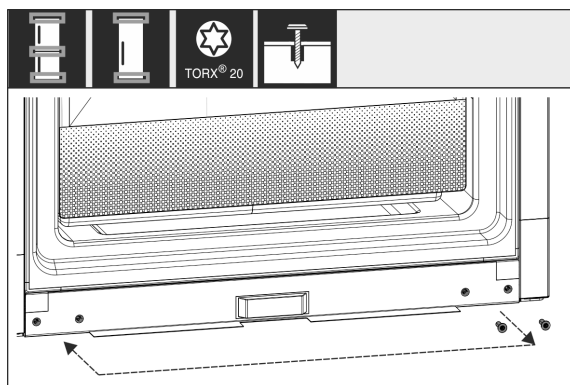


Fig. 15

- ▶ Cambie de lugar los tornillos para la fijación de las bisagras. No apriete los tornillos después del cambio de lugar, las bisagras deben enquicarse más tarde.

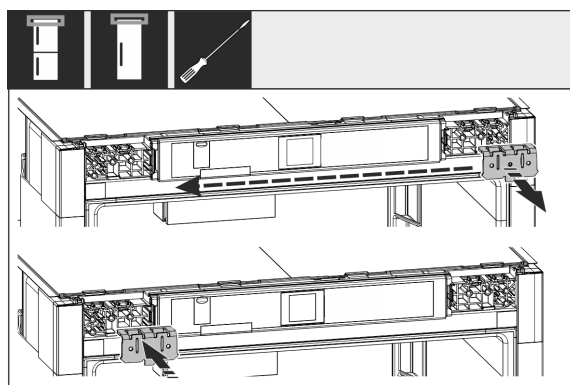


Fig. 16



# Conexión de agua\*

- Cambie de lugar la escuadra de fijación al lado opuesto.

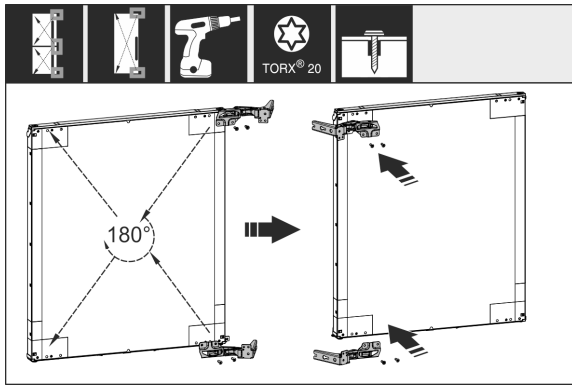


Fig. 17

- Cambie de lugar todas las bisagras giradas 180° al lado opuesto y atorníllelas con firmeza.

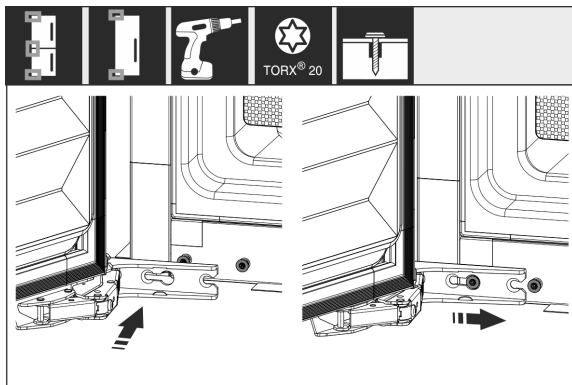


Fig. 18

- Remontaje de la puerta: Enquicie la puerta con bisagras y apriete los tornillos.

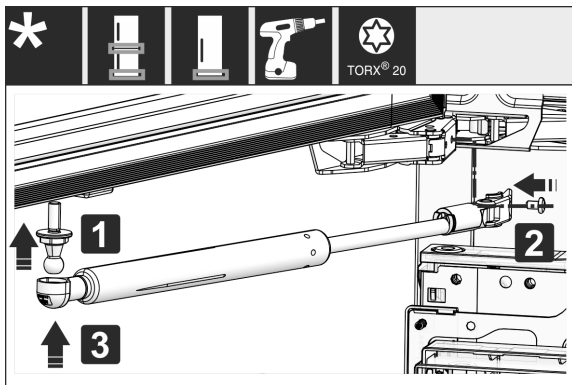


Fig. 19

- Remontaje del amortiguador de cierre: Atornille el perno esférico (1), apriete el soporte (2) y enquicie el amortiguador de cierre en el perno esférico.
- Compruebe y, dado el caso, vuelva a apretar todos los tornillos.

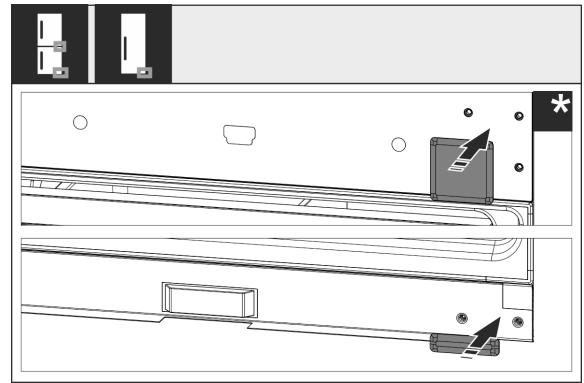


Fig. 20

- Vuelva a montar las cubiertas inferior y central. Vuelva a montar el resto de las cubiertas hasta después del montaje en el mueble.

## 14 Conexión de agua\*



### ADVERTENCIA

¡Corriente eléctrica en contacto con agua!  
Descarga eléctrica.

- Antes de conexión a la tubería de agua: Desconecte el aparato de la toma de corriente.
- Antes de conexión a la tubería de alimentación de agua: Cierre el suministro de agua.
- La conexión a la red de agua potable debe ser realizada únicamente por un instalador de gas y agua cualificado.



### ADVERTENCIA

¡Agua contaminada!  
Intoxicaciones.

- Conéctelo únicamente al suministro de agua potable.

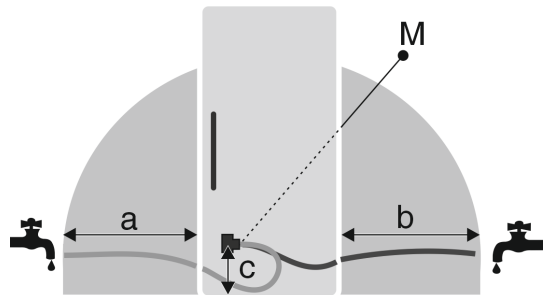


Fig. 21

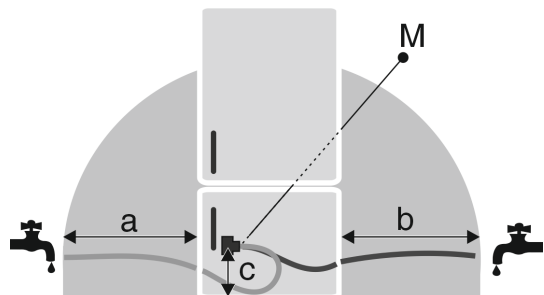


Fig. 21

a	b	c	M
~ 1200 mm	~ 1200 mm	~ 55 mm	Electroválvula

La tubería de conexión de agua y la electroválvula de entrada del aparato son apropiadas para una presión de agua de hasta 1 MPa (10 bar).

## Conexión de la toma de agua

Respete los siguientes datos para el funcionamiento correcto (caudal, tamaño de cubitos de hielo, nivel de ruido):

Presión del agua:	
bar	MPa
1.5 a 6.2	0.15 a 0.62

Presión de agua con el uso del filtro de agua:	
bar	MPa
2.8 a 6.2	0.28 a 0.62

Si la presión es superior a 0.62 MPa (6.2 bar): Conecte previamente un reductor de presión.

Asegúrese de que se cumplan las siguientes condiciones:

- Se respeta la presión de agua.
- El agua se suministra a la unidad a través de la tubería de agua fría, que soporta la presión de funcionamiento y está conectada al suministro de agua potable.
- Se utilice la manguera incluida. Se desechen las mangueras viejas.
- En la pieza de conexión de la manguera se encuentre un filtro colector con junta.
- Entre la manguera y la conexión de agua doméstica se encuentra una llave de cierre para poder interrumpir la alimentación de agua si fuera necesario.
- La llave de cierre está ubicada fuera del área de la parte trasera del aparato y es fácilmente accesible; de esta manera, el aparato se puede aproximar a la pared lo máximo posible y, dado el caso, la llave se pueda cerrar rápidamente. Se respetan las distancias.
- Todos los aparatos y dispositivos que se utilizan para la alimentación de agua cumplen con las normas vigentes del país respectivo.
- La parte trasera de la unidad es accesible para que pueda conectar la unidad al suministro de agua potable.
- No dañe ni doble la manguera al instalarla.

## 15 Conexión de la toma de agua

### Conexión de la manguera al aparato

La electroválvula se encuentra en la parte inferior trasera del aparato. Tiene una rosca de conexión R3/4.

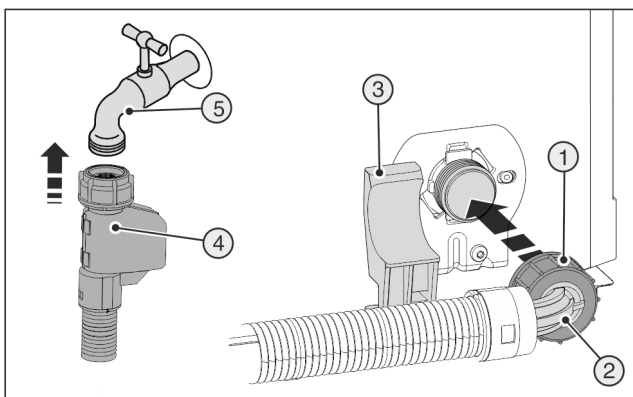


Fig. 22

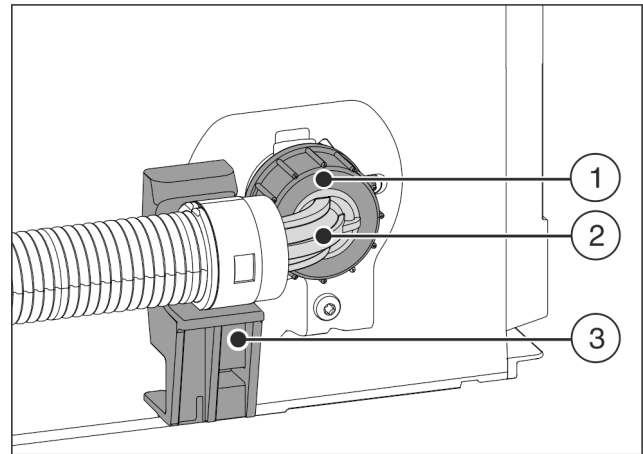


Fig. 23

- ▶ Posicione y sujete el extremo de manguera acodado Fig. 23 (2) en posición horizontal en el soporte Fig. 23 (3).
- ▶ Atornille la tuerca Fig. 23 (1) con la mano en la rosca, hasta que se obtenga un asiento seguro y fijo.

### Conexión de la manguera a la llave de cierre

- ▶ Conecte el extremo recto de la manguera Fig. 22 (4) a la llave de cierre Fig. 22 (5).

### Comprobación del sistema de agua

- ▶ Abra lentamente la llave de cierre de la alimentación de agua.
- ▶ Antes del montaje en el nicho del mueble:
- ▶ Compruebe la estanqueidad de todo el sistema de agua.
- ▶ Después del montaje en el nicho del mueble:
- ▶ Limpie el IceMaker (véase Instrucciones de uso, Mantenimiento).

### Purgado del sistema de agua

El purgado se tiene que realizar en caso de:

- Puesta en funcionamiento inicial
- Cambio del depósito de agua InfinitySpring

Asegúrese de que se cumplen los siguientes requisitos:

- El aparato está totalmente montado y conectado.
- El depósito de agua está colocado (véase Instrucciones de uso, Mantenimiento).
- El filtro de agua está colocado (véase Instrucciones de uso, Mantenimiento).
- El aparato se ha conectado.
- ▶ Abra la puerta del aparato.
- ▶ Presione el vaso contra la parte inferior del dispensador InfinitySpring.
- ▷ La parte superior se mueve hacia afuera y fluye aire o agua en el vaso.
- ▶ Continúe el proceso hasta que el agua fluya en el vaso como un chorro uniforme.
- ▷ Ya no hay nada de aire en el sistema.
- ▶ Limpie el InfinitySpring (véase Instrucciones de uso, Mantenimiento).

## 16 Montaje del aparato en el nicho

### Herramienta

# Montaje del aparato en el nicho



Piezas de montaje adjuntas

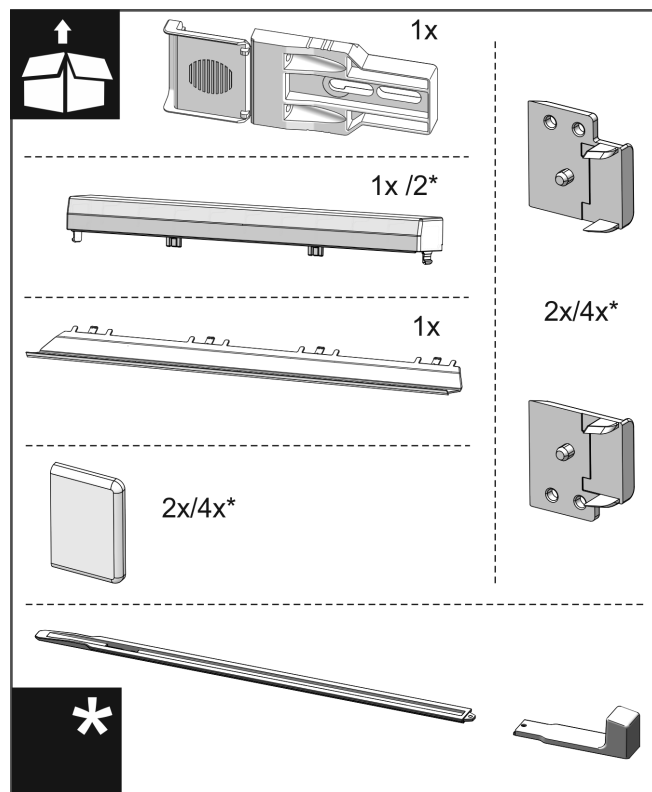


Fig. 24

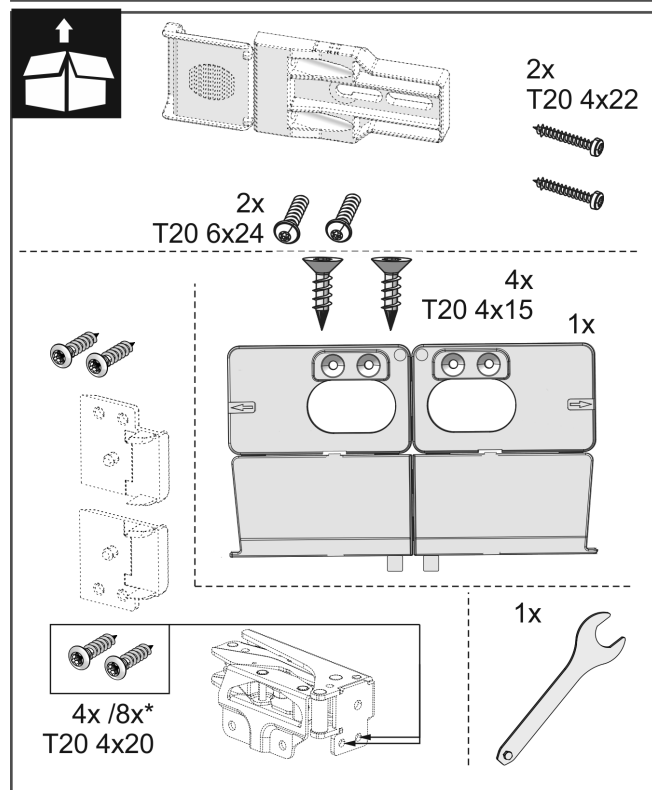
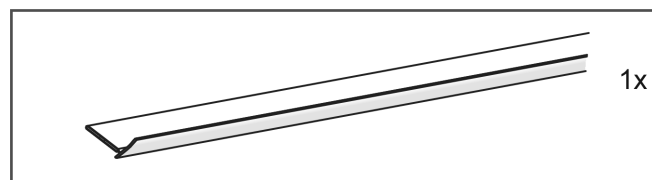


Fig. 25

# Montaje del aparato en el nicho

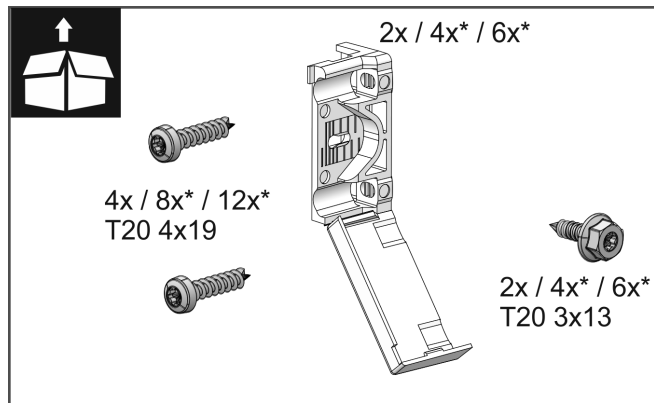


Fig. 26

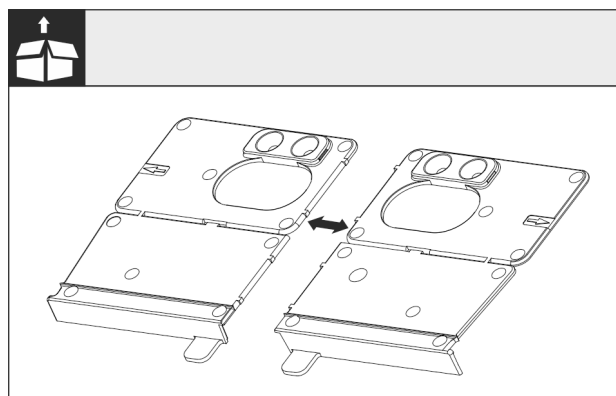


Fig. 27

- Separe la base de la escuadra de montaje Fig. 27 () en la perforación.

## AVISO

Profundidad de montaje correcta del aparato.

- El uso de la escuadra de montaje garantiza la profundidad de montaje correcta del aparato.

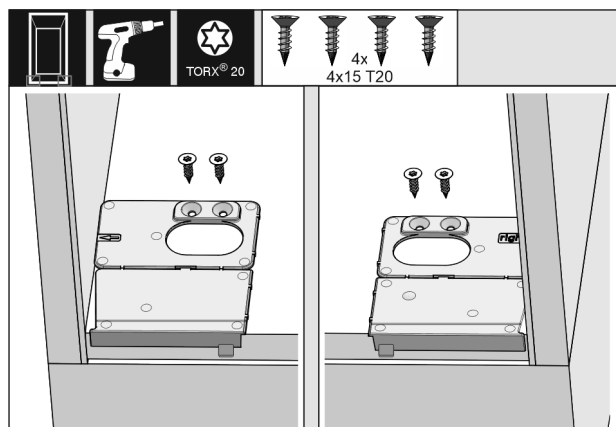


Fig. 28

- Atornille la base de la escuadra de montaje respectiva derecha e izquierda alineada con la pared lateral en el piso del nicho del mueble.

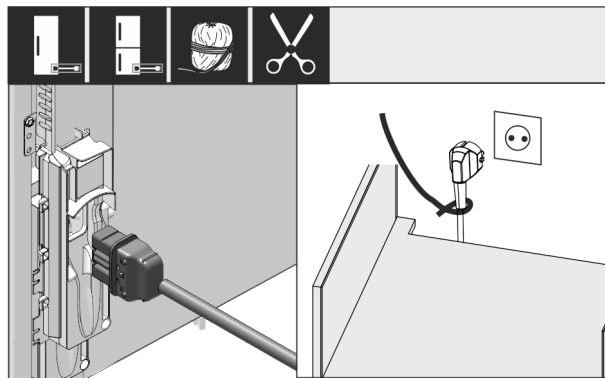


Fig. 29

- Saque el cable de alimentación del empaque adicional y enchúfelo en la parte trasera del aparato. Para un fácil acceso al contacto coloque el enchufe con la ayuda de una cuerda.

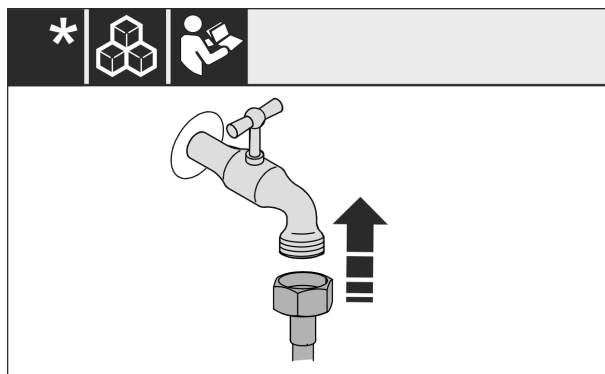


Fig. 30

- Si se requiere, instale ahora la conexión de agua según las indicaciones de las instrucciones de manejo.

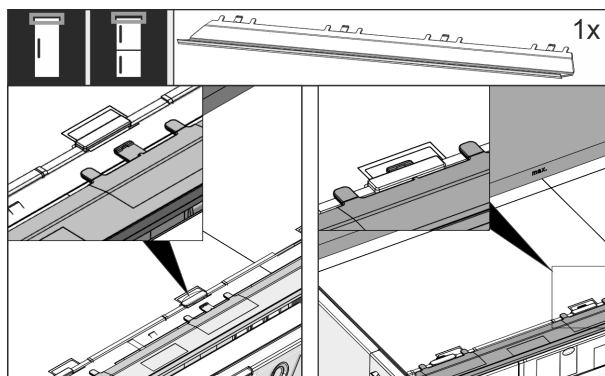


Fig. 31

- Inserte el panel de compensación en la parte superior del aparato. El panel se puede desplazar hacia ambos lados.

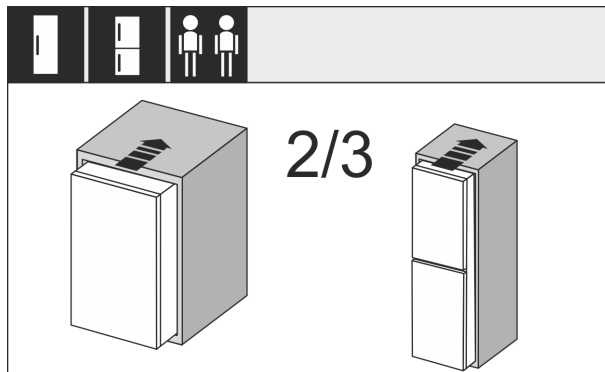


Fig. 32

- Introduzca el aparato hasta 2/3 en el nicho del mueble.

# Montaje del aparato en el nicho

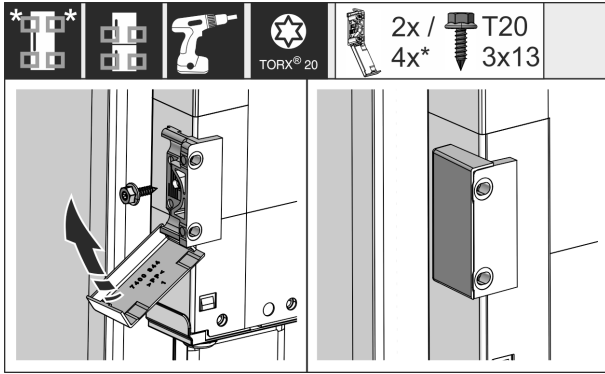


Fig. 33

- ▶ Monte la escuadra de fijación. Coloque la escuadra de fijación a la altura de las manijas de la puerta del mueble. Si la puerta es más grande utilice en total cuatro escuadras de fijación. Pliegue las cubiertas sobre la escuadra después del montaje.

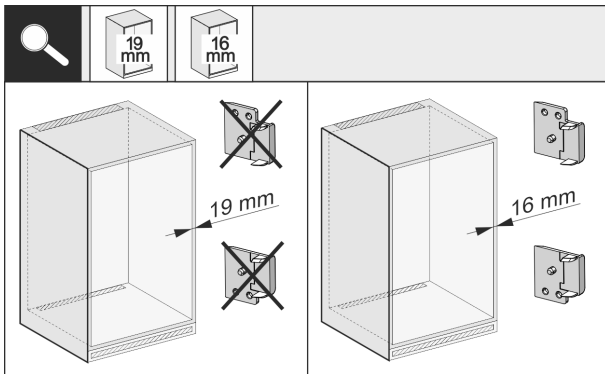


Fig. 34

- ▶ Compruebe que la pared lateral del mueble tiene un grosor de 16 mm o 19 mm.

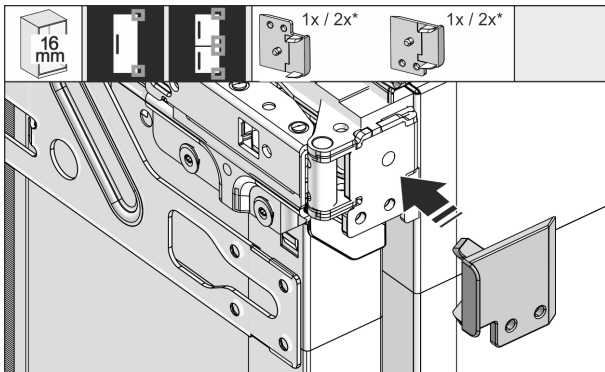


Fig. 35

- ▶ En paredes de muebles de 16 mm de grosor: Engrape el separador en todas las bisagras. Para paredes de muebles de 19 mm de grosor, no se requiere ningún separador.

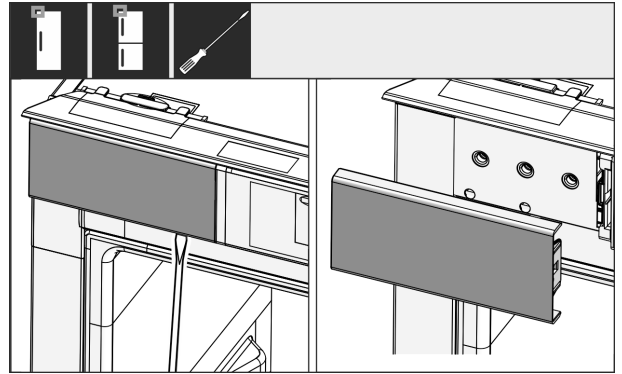


Fig. 36

- ▶ Afloje con un destornillador la cubierta superior izquierda y retírela.

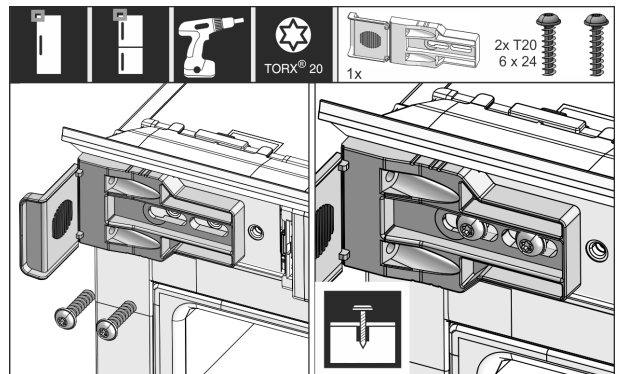


Fig. 37

- ▶ Atornille sin apretar la escuadra de fijación. La escuadra todavía debe poder desplazarse ligeramente.

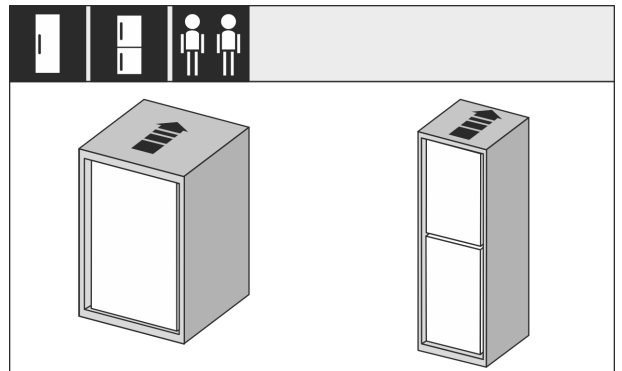


Fig. 38

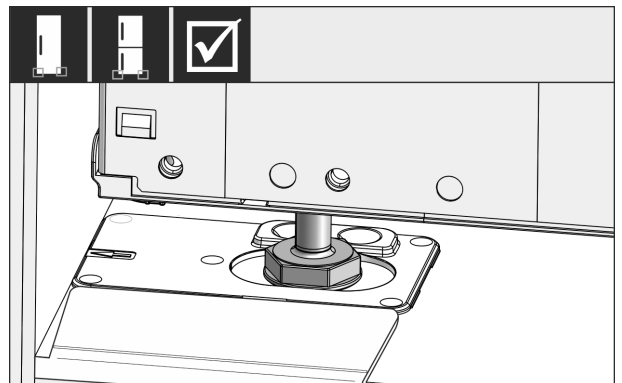


Fig. 39

- ▶ Introduzca el aparato completamente en el nicho del mueble. Las patas de soporte deben estar asentadas a ambos lados en las ranuras de la escuadra tope.



## Montaje del aparato en el nicho

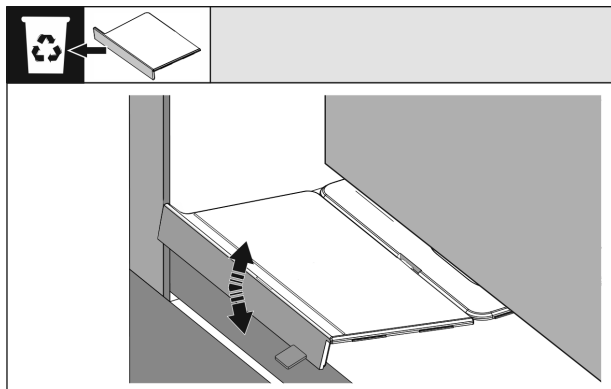


Fig. 40

- Retire el tope de la base de la escuadra de montaje. Afloje el tope mediante movimientos y, dado el caso, retírelo con ayuda de unas pinzas.

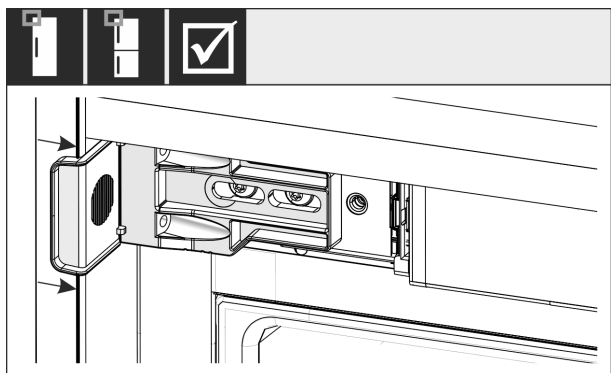


Fig. 41

- Compruebe si el aparato se asienta alineado en el nicho del mueble. La escuadra de fijación debe ajustarse a la pared lateral del nicho del mueble.

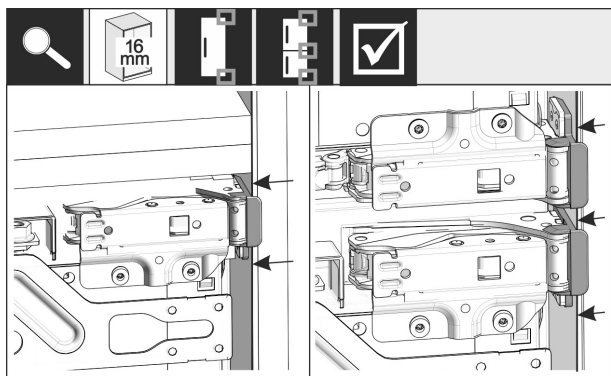


Fig. 42

- En paredes laterales de muebles con 16 mm de grosor los separadores se colocan en el nicho del mueble del lado de la bisagra.

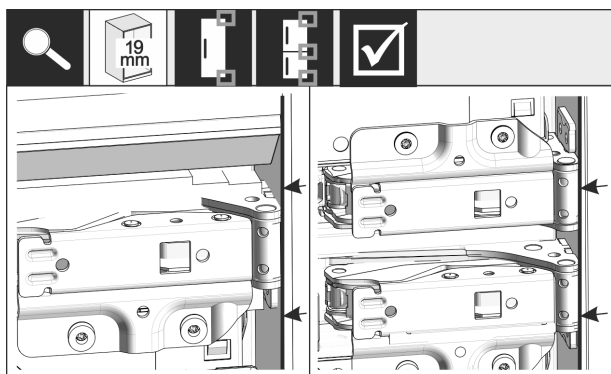


Fig. 43

- En paredes laterales de 19 mm de grosor, los bordes delanteros de las bisagras se alinean al ras con la parte delantera de la pared lateral del mueble.

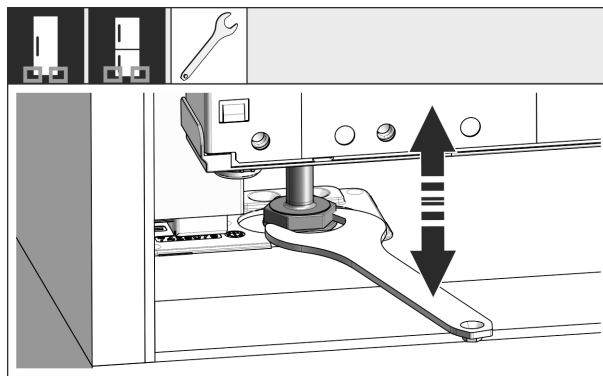


Fig. 44

- Si se requiere, nivele la inclinación del aparato mediante las patas de soporte.

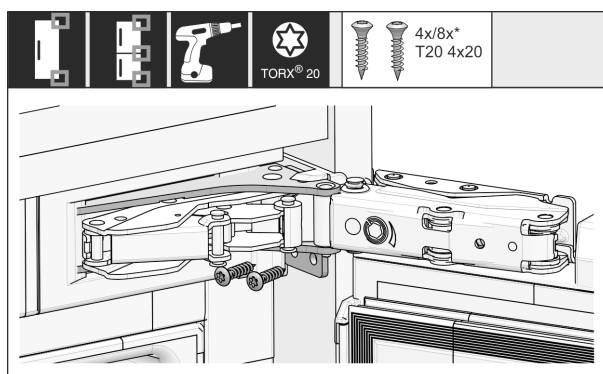


Fig. 45

- Atornille el aparato del lado de las bisagras.

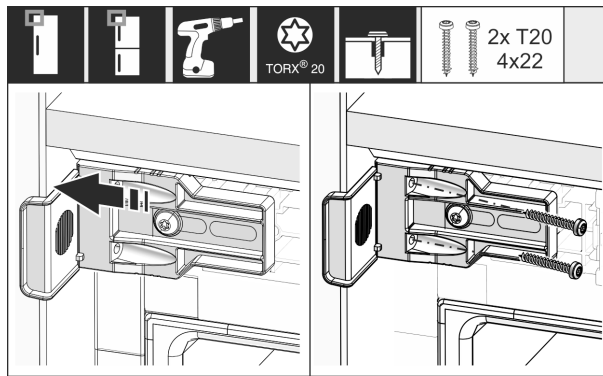


Fig. 46

- Desplace la escuadra de tal manera que se asiente al ras a la pared lateral del nicho del mueble. Apriete todos los tornillos.

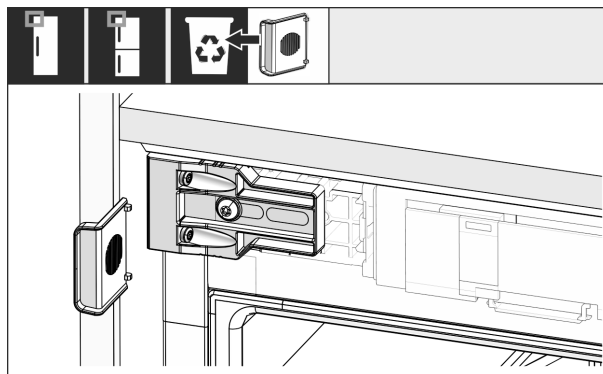


Fig. 47

# Montaje del aparato en el nicho

- ▶ Desprenda y deseche el tope del ángulo del lado de la manija superior.

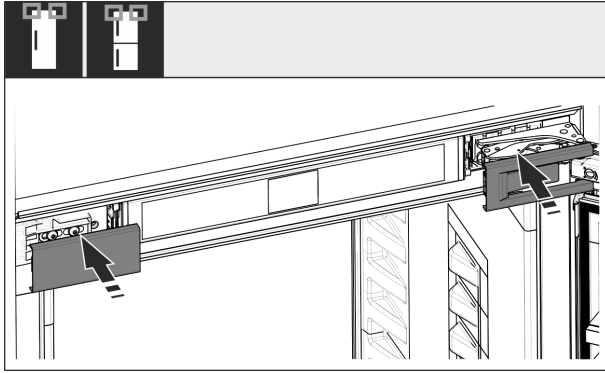


Fig. 48

- ▶ Coloque las cubiertas.

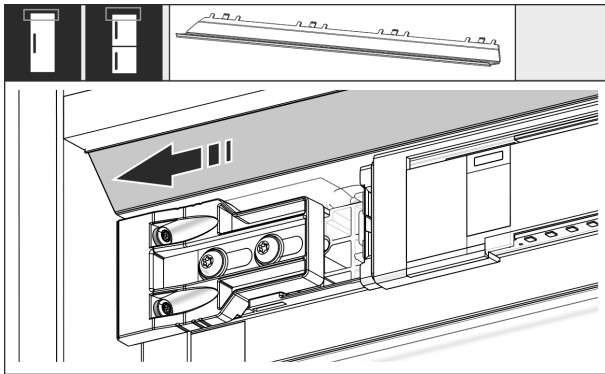


Fig. 49

- ▶ Desplace el panel de tal manera que se asiente al ras al lado del nicho del mueble.

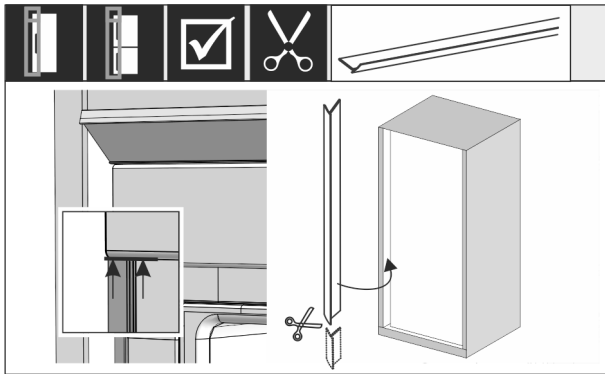


Fig. 50

- ▶ La junta de plástico está magnetizada. Coloque y presione la junta de plástico debajo de la cubierta superior. Si se requiere, acorte a la longitud necesaria la junta de plástico con unas tijeras afiladas.

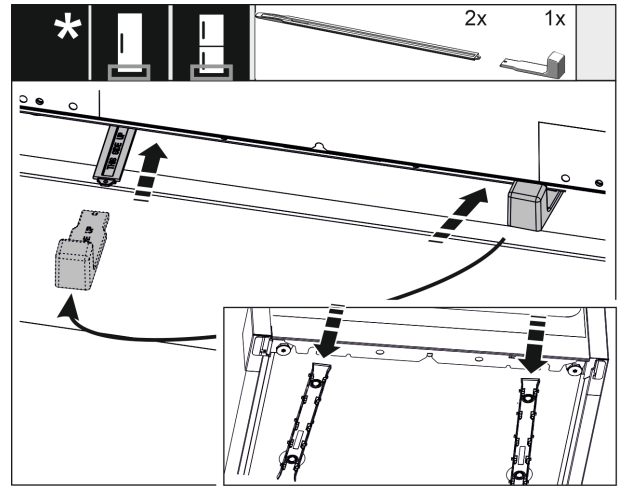


Fig. 51

El ajuste de altura de serie se entrega a partir de una altura de nicho de 140 cm. Se utiliza para la optimización del ruido. Ambas piezas del ajuste de altura están incluidas en el empaque adicional.

- ▶ Para la estabilización del aparato inferior trasero: Inserte la manija en el riel del ajuste de altura y empuje el riel hacia la base del aparato. Extraiga la manija y proceda del mismo modo con el segundo riel.

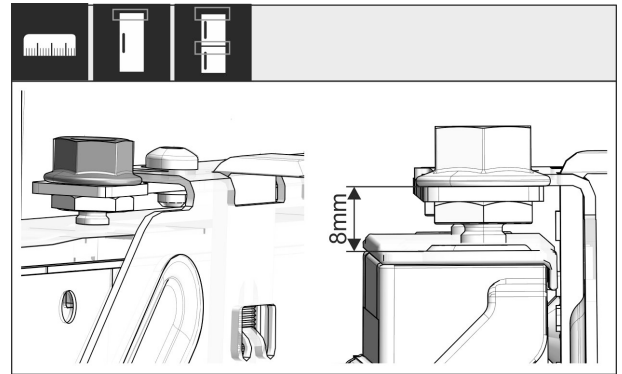


Fig. 52

- ▶ Cierre la puerta y compruebe el ajuste previo de 8 mm desde el borde superior de la puerta del aparato hasta el apoyo del travesaño.

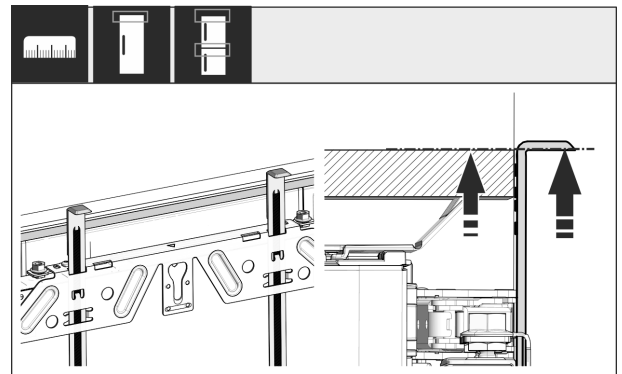


Fig. 53

- ▶ Desplace hacia arriba los auxiliares de montaje a la altura de la puerta del mueble. Borde de tope inferior del auxiliar de montaje = borde superior de la puerta a montar.

# Montaje del aparato en el nicho

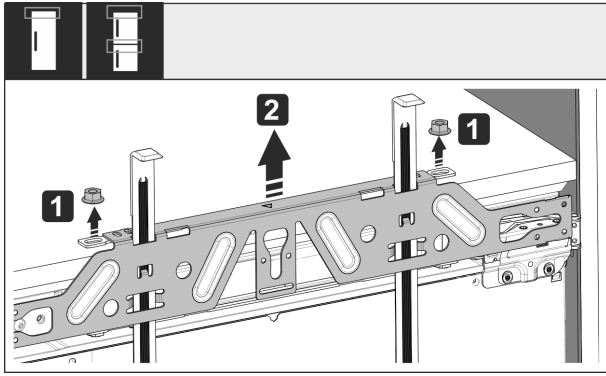


Fig. 54

- ▶ Afloje la contratuerca y quite el travesaño de fijación.

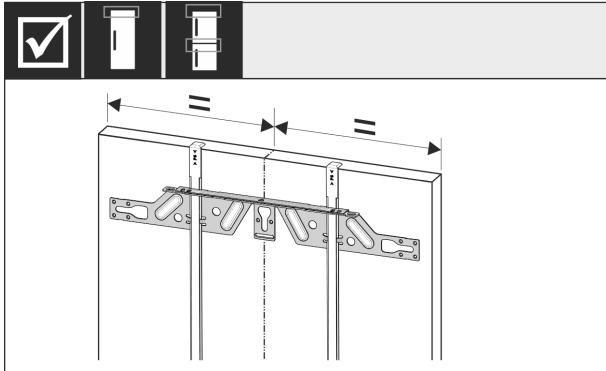


Fig. 55

- ▶ Cuelgue el travesaño de fijación en el lado interno de la puerta del mueble y céntralo.

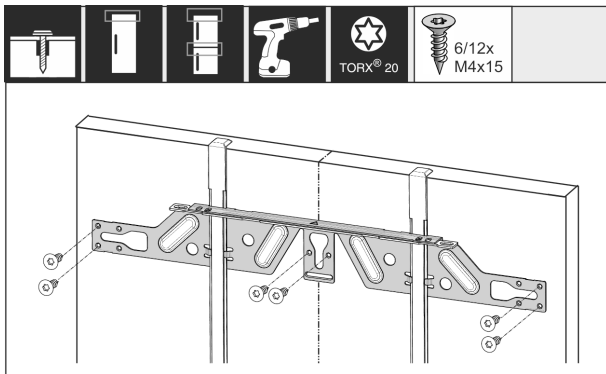


Fig. 56

- ▶ Monte el travesaño de fijación en puertas de madera aglomerada con al menos 6 tornillos en puertas de paneles con al menos 4 tornillos.

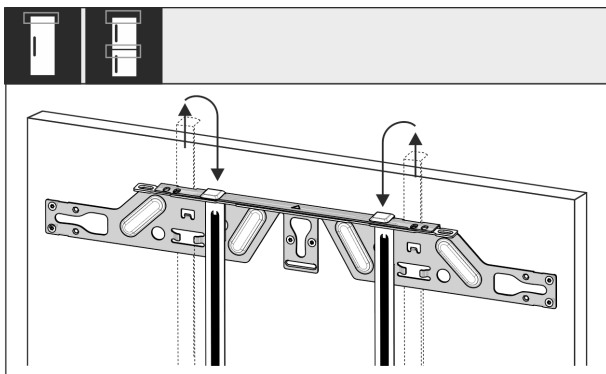


Fig. 57

- ▶ Extraiga los auxiliares de montaje e insértelos girados en la abertura receptora a un costado.

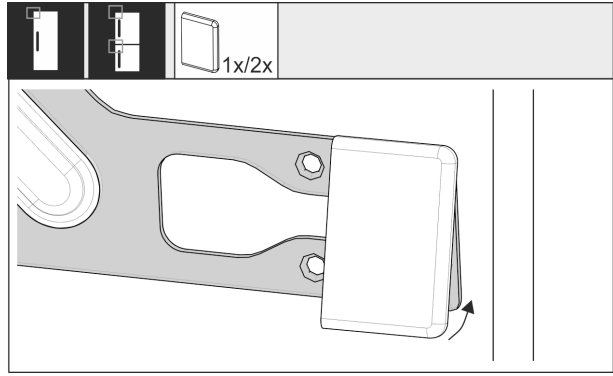


Fig. 58

- ▶ En el lado de la manija encaje la cubierta en el travesaño de fijación.

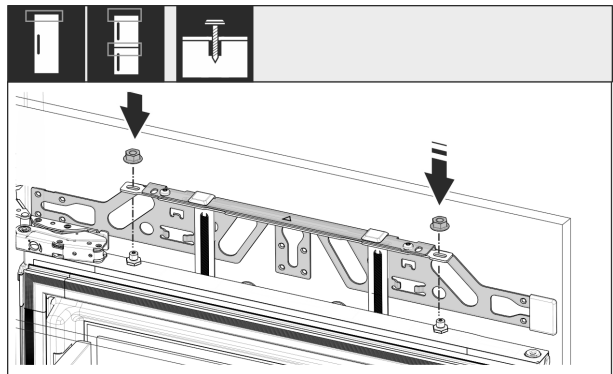


Fig. 59

- ▶ Enquicie la puerta del mueble y vuelva a atornillar flojas las contratuercas en los pernos de ajuste.

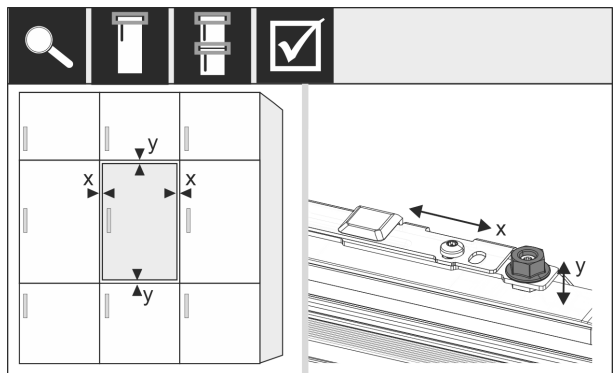


Fig. 60

- ▶ Alinee la puerta del mueble en los pernos de ajuste en dirección X e Y.

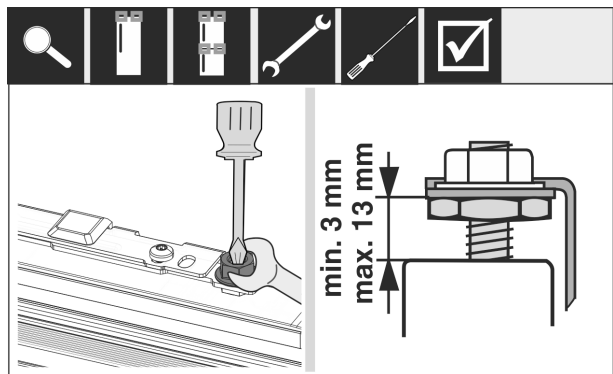


Fig. 61

- ▶ Apriete las contratuercas y compruebe la altura de ajuste.

# Montaje del aparato en el nicho

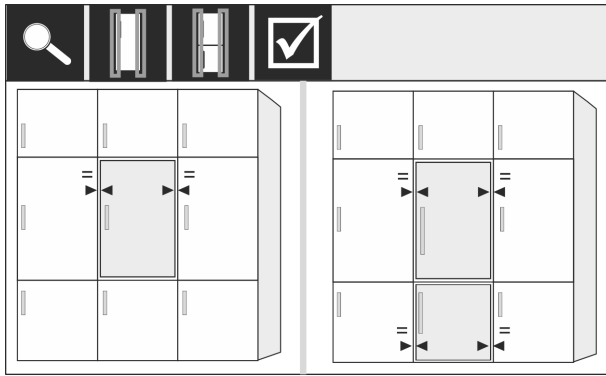


Fig. 62

- Compruebe la distancia de la puerta hacia las puertas del mueble colindante. En el caso de frentes de mueble cuyo espesor sea de 19 mm, tenga en cuenta las dimensiones e instrucciones en el capítulo **Frentes de muebles**.

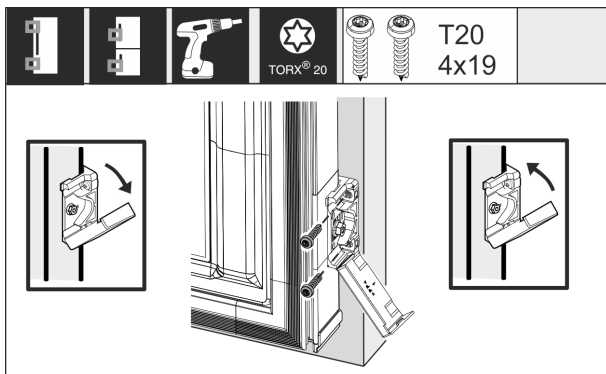


Fig. 63

- Abra la cubierta para el montaje de la escuadra de fijación en la parte frontal del mueble. Alinee el borde delantero de la escuadra de fijación paralelo al borde de la puerta del mueble y atornille la escuadra. Pliegue la cubierta.

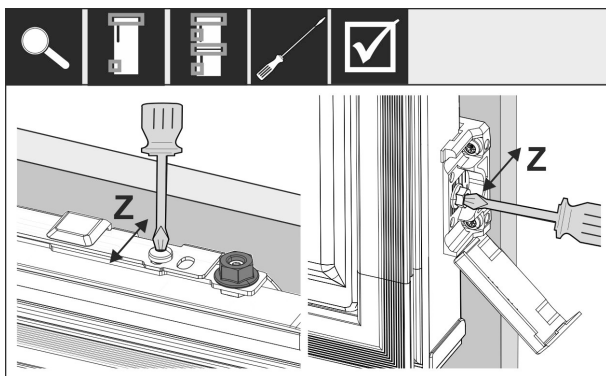


Fig. 64

- Alineación de la parte frontal del mueble en la dirección Z:
- Afloje los tornillos de ajuste en el travesaño de fijación y los tornillos en la escuadra de fijación.
  - Desplace la puerta.

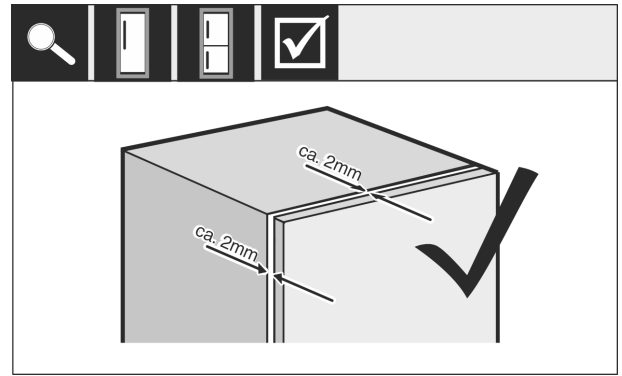


Fig. 65

- Compruebe la distancia entre la puerta y el cuerpo del mueble.
- Compruebe y, dado el caso, vuelva a apretar todos los tornillos.

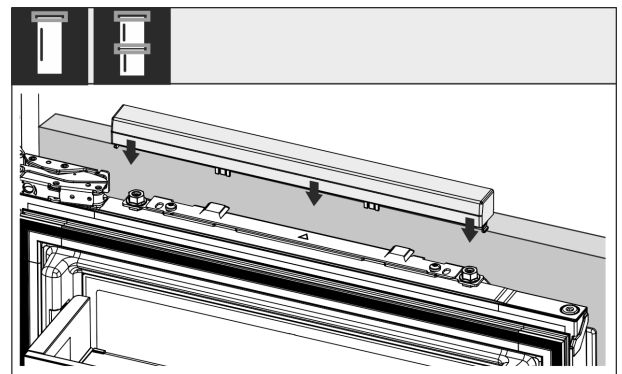


Fig. 66

- Encaje la cubierta superior.

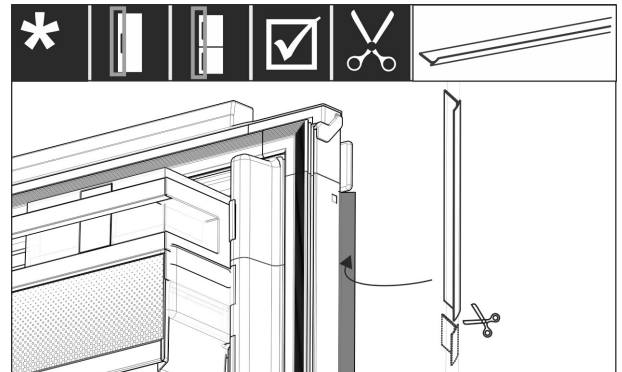


Fig. 67

- Adapte, corte y coloque la junta de plástico entre la puerta del frente del mueble y la puerta del aparato.

Compruebe los siguientes puntos para asegurarse de que el aparato esté montado correctamente. De lo contrario, se pueden producir congelaciones, formación de agua de condensación y fallos funcionales:

- ▷ La puerta debe cerrar correctamente.
- ▷ La puerta del mueble no debe quedar ajustada al cuerpo del mueble.
- ▷ El empaque en la esquina superior del lado la manija debe quedar estanco.

## 17 Frentes del mueble

### 17.1 Dimensiones

Dependiendo de la variante del aparato usted necesitará una o dos puertas de mueble. El tamaño de la(s) puerta(s) de mueble correspondiente depende del tamaño total del nicho y del espesor del cuerpo del mueble.

#### Nota

Tome en cuenta las dimensiones correspondientes del aparato y del nicho así como los diagramas de instalación (consulte 3 Dimensiones del aparato) (consulte 4 Dimensiones del nicho) . Proporcionamos los diagramas de instalación en el catálogo correspondiente.

#### Requisitos generales:

- Tome en cuenta nuestras recomendaciones específicas sobre tamaño y peso para montaje de puerta fija para cada aparato en nuestros catálogos.
- El espesor del cuerpo del mueble debe ser de por lo menos 16 mm y máximo 19 mm.
- Tome en cuenta la posición de las ranuras para el montaje de puertas de muebles de dos puertas.

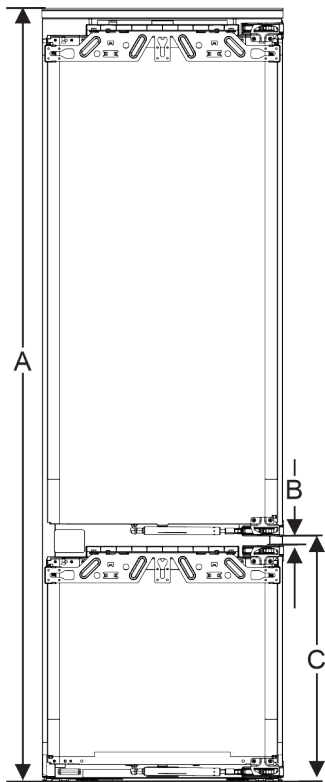


Fig. 68 Posición de las ranuras de frente del mueble de dos puertas

Altura del nicho	Altura del aparato (mm)	Separación (B) (mm)	Posición de la ranura (C) puerta fija (mm)
178-2 Cajones	1770	15	549 +15
178-3 Cajones	1770	15	695 +15

#### Otras puerta de mueble encima, debajo o contigua:

- La medida de ranura vertical entre las puertas del mueble debe ser de 4 mm.
- La medida de ranura horizontal entre las puertas del mueble debe ser de 4 mm. Compruebe aquí las características de colisión (consulte 17.3 Ajuste de la medida de ranura sin colisión) .

#### Peso y bisagras:

- En caso de frentes de mueble pesados el desgaste de la bisagra es muy grande. Tal vez se dañe la bisagra. Por ello, tome en cuenta la indicación de peso máximo para su aparato en el catálogo.
- Si el frente del mueble rebasa el peso máximo permitido, se puede equipar el aparato con la solución de tecnología de puerta deslizante porque el peso se descarga sobre varias bisagras de cazoleta del mueble.
- Si utiliza los frentes del mueble largos que sobresalen ampliamente sobre los aparatos, recomendamos una bisagra de puerta adicional (por ejemplo, Kamat), la cual se dispone forzosamente sobre el mismo eje que la bisagra de la puerta fija empleada en su electrodoméstico. Con el uso de otra bisagra (Kamat) el peso se descarga sobre varios puntos. Se recomienda el uso de un herraje de compensación fresado en frentes de muebles altos para evitar una distorsión (convexa/cóncava).

### 17.2 Montaje de frente(s) del mueble

#### En el montaje observe que:

- El frente del mueble debe estar montado simétrico a la puerta del refrigerador.
- El frente del mueble colindante se encuentre exactamente al mismo nivel.
- El frente del mueble colindante tenga el mismo radio de canto que la puerta del aparato.
- El frente del mueble esté plano y sin tensión.
- El frente del mueble tenga un ajuste de profundidad mínimo de alrededor de 2 mm respecto al cuerpo.
- ▶ Montaje del aparato en el nicho (consulte 16 Montaje del aparato en el nicho) .
- ▶ Fijación del frente del mueble a la puerta del aparato (consulte 16 Montaje del aparato en el nicho) .
- ▶ Comprobación de la puerta del mueble en cuanto a colisiones (consulte 17.3 Ajuste de la medida de ranura sin colisión) .

### 17.3 Ajuste de la medida de ranura sin colisión

Después de que haya montado el(los) frente(s) del mueble, debe comprobar que los frentes del mueble no colisionen.



# Depósito de agua

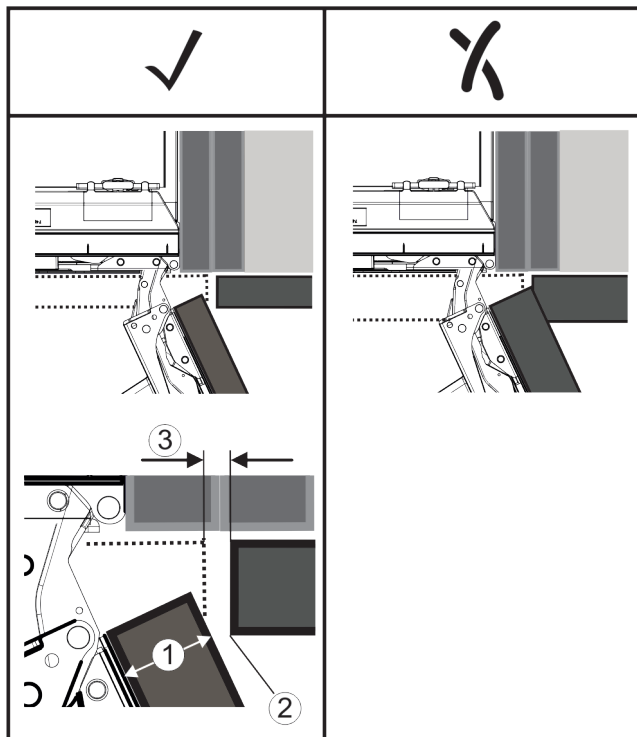


Fig. 69

- (1) Espesor frontal (FD)      (3) Medida de ranura (S)  
 (2) Radio de canto (R)

FD(1) (mm)	R (2) = 0 mm		R = 1,2 mm		R = 2 mm		R = 3 mm	
	G <sub>min</sub>	G <sub>max</sub>	G <sub>min</sub>	G <sub>max</sub>	G <sub>min</sub>	G <sub>max</sub>	G <sub>min</sub>	G <sub>max</sub>
16	0,3	0,9	0,1	0,4	0,1	0,2	0,1	0,2
19	0,7	2,4	0,3	1,9	0,23	3,25	0,1	0,8
20	2	4,3	1,5	3,6	1	3,1	0,6	2,7
22	3,5	6,3	3	5,6	2,6	5,3	2,1	4,6
24	5,5	8,3	5	7,8	4,5	7,4	4	6,9
26	7,6	10,7	7	10,3	6,6	9,9	6,2	9,4

Fig. 70 Tabla zona límite de medida de ranura

G<sub>min.</sub> = zona límite inferior de la medida de ranura en mm

G<sub>max.</sub> = zona límite superior de la medida de ranura en mm

## Nota

En caso de correcciones, siempre tome en cuenta que el frente del mueble se adapte al aspecto general del frente.

## Comprobación de características de colisión y corrección respectiva:

- Determine el espesor frontal y el radio de canto.
- Consulte en la tabla la zona límite de la medida de la ranura.
- Compare la medida de ranura con los valores de la tabla.
- Realice una de las acciones siguientes conforme a la medida de ranura analizada.

Medida de ranura	Descripción
$S > G_{\text{máx.}}$	Si la medida de ranura es mayor que ambos valores límite no debe realizar ninguna corrección.
$S < G_{\text{mín.}}$	Si la medida de ranura se encuentra por debajo de los valores límite debe aumentar la medida de ranura. Otra posibilidad es el aumento del radio del canto.
$G_{\text{mín.}} \leq S \leq G_{\text{máx.}}$	Si la medida de ranura se encuentra entre ambos valores límite debe trabajar con precisión. En dichas circunstancias se pueden producir rápidamente colisiones.

## 18 Depósito de agua

El depósito de agua del InfinitySpring se encuentra, dependiendo del aparato, detrás del cajón inferior en el compartimiento refrigerador o el compartimiento BioFresh

### 18.1 Inserción del depósito de agua

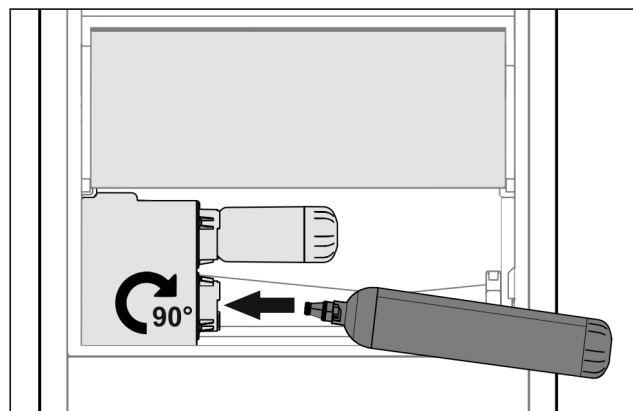


Fig. 71

- Retire el cajón.
- Coloque el depósito de agua y gírelo unos 90° hacia la derecha hasta el tope.
- Compruebe si el depósito de agua es estanco y que no tenga fugas de agua.
- Coloque el cajón.
- Purgue el sistema de agua (véase Instrucciones de montaje, Conexión de agua)

Se puede utilizar un depósito de agua adicional en lugar del filtro de agua.

## Nota

El depósito de agua está disponible como repuesto.

## 19 Filtro de agua

El filtro de agua se encuentra, dependiendo del aparato, detrás del cajón inferior en el compartimiento refrigerador o compartimiento BioFresh.

El filtro recibe las acumulaciones de agua y reduce el sabor a cloro.

- El filtro de agua se debe sustituir como máximo cada 6 meses si se utiliza con la potencia especificada, o también si se produce una disminución considerable del flujo de agua.
- El filtro de agua contiene carbón activado y se puede eliminar junto con la basura doméstica normal.

## Nota

El filtro de agua está disponible en la [Tienda de electrodomésticos de Liebherr](http://home.liebherr.com) (home.liebherr.com).

## 19.1 Inserción del filtro de agua

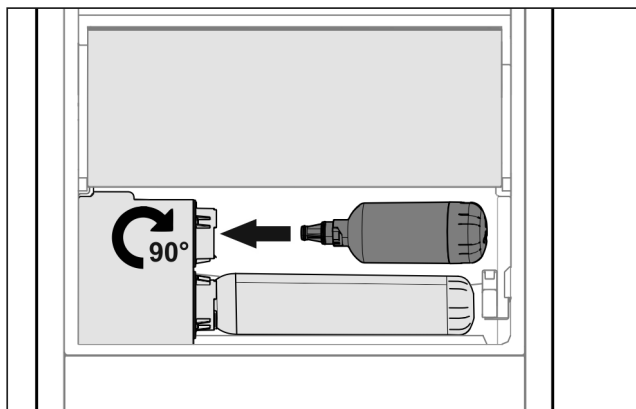


Fig. 72

- ▶ Retire el cajón.
- ▶ Coloque el filtro de agua y gírelo unos 90° hacia la derecha hasta el tope.
- ▶ Compruebe si el filtro es estanco y que no salga agua.
- ▶ Coloque el cajón.



### ATENCIÓN

Los filtros de agua nuevos pueden contener sólidos en suspensión.

- ▶ Saque y elimine 3 l de agua del InfinitySpring.

▷ Ahora el filtro de agua está listo para funcionar.

## 20 Conexión del aparato



### ADVERTENCIA

¡Conexión indebida!  
Peligro de incendio.

- ▶ No utilice ningún cable prolongador.
- ▶ No utilice ninguna regleta de contactos.

### AVISO

¡Conexión indebida!  
Daño en el sistema electrónico.

- ▶ No conecte la unidad a inversores autónomos como sistemas de energía solar y generadores de gasolina.
- ▶ No utilice ningún conector de bajo consumo.

### Nota

Utilice exclusivamente el cable de alimentación suministrado.

- ▶ Se puede solicitar un cable de alimentación más largo con el servicio posventa.

Asegúrese de que se cumplan los siguientes requisitos:

- El tipo de corriente y voltaje en el sitio de instalación corresponde a la información de la placa de características.
- El enchufe está aterrizado de manera adecuada y protegido con fusibles.
- La corriente de disparo de los fusibles se encuentra entre 10 y 16 A.
- El enchufe es de fácil acceso.
- ▶ Compruebe la conexión eléctrica.
- ▶ Conecte el enchufe de alimentación a la alimentación eléctrica.
- ▷ El logo de Liebherr aparece en la pantalla.
- ▷ La pantalla cambia al símbolo de espera.



[home.liebherr.com/fridge-manuals](https://home.liebherr.com/fridge-manuals)

**ES** Refrigeradores y congeladores integrables, puerta fija

Fecha de edición: 20221026

**Índice de número de  
artículo: 7088230-00**

Liebherr-Hausgeräte Ochsenhausen GmbH  
Memminger Straße 77-79  
88416 Ochsenhausen  
Deutschland



Instrucciones de montaje

Quality, Design and Innovation



[home.liebherr.com/fridge-manuals](http://home.liebherr.com/fridge-manuals)




# LIEBHERR


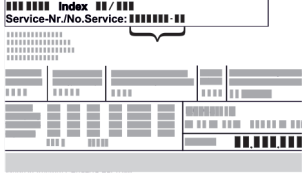


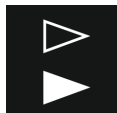

# Instrucciones generales de seguridad

## Índice

<b>1</b>	<b>Instrucciones generales de seguridad.....</b>	<b>2</b>
<b>2</b>	<b>Requisitos de instalación.....</b>	<b>3</b>
2.1	Espacio.....	3
2.2	Instalación de varios aparatos.....	3
2.3	Conexión eléctrica.....	4
<b>3</b>	<b>Dimensiones del aparato.....</b>	<b>4</b>
<b>4</b>	<b>Dimensiones del nicho.....</b>	<b>5</b>
4.1	Dimensiones internas.....	5
<b>5</b>	<b>Requisitos de ventilación.....</b>	<b>6</b>
<b>6</b>	<b>Pesos delanteros muebles.....</b>	<b>6</b>
6.1	Peso.....	6
<b>7</b>	<b>Transporte del dispositivo.....</b>	<b>6</b>
<b>8</b>	<b>Desembalaje del aparato.....</b>	<b>6</b>
<b>9</b>	<b>Instalación del aparato.....</b>	<b>6</b>
9.1	Después de la instalación.....	6
<b>10</b>	<b>Eliminación del embalaje.....</b>	<b>7</b>
<b>11</b>	<b>Explicación de los símbolos empleados.....</b>	<b>7</b>
<b>12</b>	<b>Puerta del compartimento congelador ***** .....</b>	<b>8</b>
12.1	Recolocar la bisagra de la puerta.....	8
<b>13</b>	<b>Cambio del tope de puerta.....</b>	<b>8</b>
<b>14</b>	<b>Conexión de agua*.....</b>	<b>10</b>
<b>15</b>	<b>Conexión de la toma de agua.....</b>	<b>11</b>
<b>16</b>	<b>Montaje del aparato en el nicho.....</b>	<b>11</b>
<b>17</b>	<b>Frentes del mueble.....</b>	<b>19</b>
17.1	Dimensiones.....	19
17.2	Montaje de frente(s) del mueble.....	19
17.3	Ajuste de la medida de ranura sin colisión.....	19
<b>18</b>	<b>Depósito de agua.....</b>	<b>20</b>
18.1	Inserción del depósito de agua.....	20
<b>19</b>	<b>Filtro de agua.....</b>	<b>20</b>
19.1	Inserción del filtro de agua.....	21
<b>20</b>	<b>Conexión del aparato.....</b>	<b>21</b>

El fabricante trabaja continuamente para seguir desarrollando todos los tipos y modelos. De este modo, tenga en cuenta que se producen modificaciones de la forma, el equipo y la técnica.

Símbolo	Explicación
	<b>Leer las instrucciones</b> Para conocer todas las prestaciones de su nuevo aparato, lea detenidamente las notas de estas instrucciones.

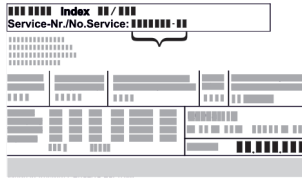
Símbolo	Explicación
	<b>Instrucciones completas en Internet</b> Puede encontrar las instrucciones completas en Internet a través del código QR que aparece en la parte delantera de las instrucciones, en <a href="http://home.liebherr.com/fridge-manuals">home.liebherr.com/fridge-manuals</a> . El número de servicio se encuentra en la placa de características:  <i>Fig. Representación a modo de ejemplo</i>
	<b>Comprobación del aparato</b> Compruebe que ninguno de los componentes esté dañado. En caso de reclamaciones póngase en contacto con el distribuidor o servicio al cliente.
	<b>Variaciones</b> Las instrucciones son válidas para varios modelos; pueden producirse variaciones. Las secciones sólo aplicables a determinados aparatos aparecen marcadas con un asterisco (*).
	<b>Instrucciones de procedimiento y resultados del mismo</b> Las instrucciones de procedimiento están marcadas con un ▶. Los resultados están marcados con un ▷.
	<b>Videos</b> En el canal de YouTube de Liebherr-Hausgeräte encontrará videos sobre los electrodomésticos.

## 1 Instrucciones generales de seguridad

- Conserve estas instrucciones de montaje en un lugar seguro para poder consultarlas en cualquier momento.
- Si entrega el electrodoméstico al siguiente propietario, entregue también las instrucciones de montaje.
- Para utilizar el electrodoméstico de forma correcta y segura, lea atentamente estas instrucciones de montaje antes de su instalación. Tenga en cuenta siempre las instrucciones, las indicaciones de seguridad y las advertencias. Son importantes para que pueda instalar y utilizar el aparato de forma segura y adecuada.
- En primer lugar, lea y siga las instrucciones generales de seguridad del capítulo "Instrucciones generales de seguridad" del **manual de instrucciones** que forma parte de estas instrucciones de montaje. Si no encuentra el **manual de instrucciones**,



puede descargar el **manual de instrucciones** en internet introduciendo el número de servicio [home.liebherr.com/fridge-manuals](http://home.liebherr.com/fridge-manuals). El número de servicio se encuentra en la placa de características:



- **Respete las advertencias y otras instrucciones específicas de los demás capítulos al montar el electrodoméstico:**

	PELIGRO	señala una situación de peligro inminente que, si no se evita, puede producir lesiones graves o incluso la muerte
	ADVERTENCIA	señala una situación de peligro que, si no se evita, puede producir lesiones graves o incluso la muerte
	PRECAUCIÓN	señala una situación de peligro que, si no se evita, puede producir lesiones leves o moderadas
	ATENCIÓN	señala una situación de peligro que, si no se evita, puede producir daños materiales
	Nota	señala indicaciones y recomendaciones útiles.

## 2 Requisitos de instalación

### ADVERTENCIA

¡Riesgo de incendio derivado de la humedad!  
Si las piezas conductoras de electricidad o la línea de alimentación eléctrica se humedecen, puede producirse un cortocircuito.

- El aparato está diseñado para utilizarse en espacios cerrados. No ponga en funcionamiento el aparato en un lugar al aire libre, expuesto a la humedad ni a la pulverización de agua.

Uso previsto

- Instale y utilice el aparato exclusivamente en espacios cerrados.
- Utilice el aparato sólo cuando esté instalado.

### 2.1 Espacio

#### ADVERTENCIA

¡Fugas de refrigerante y aceite!  
Fuego. El refrigerante que contiene es ecológico, pero inflamable. El aceite también es inflamable. Las fugas de refrigerante y aceite pueden arder a una concentración correspondientemente alta y en contacto con una fuente de calor externa.

- No dañe las tuberías del circuito frigorífico ni el compresor.

- Si el aparato se instala en un entorno muy húmedo, en la parte exterior del aparato se puede formar agua de condensación. Preste siempre atención a que exista una buena ventilación y escape de aire en el lugar de instalación.
- Mientras más refrigerante haya en el aparato, mayor debe ser el espacio en el que el aparato se encuentre. En espacios demasiado reducidos se puede producir, en caso de fuga, una mezcla gas-aire inflamable. Por cada 8 g de refrigerante el espacio de instalación debe tener una dimensión de por lo menos 1 m<sup>3</sup>. La información sobre el refrigerante contenido se encuentra en la placa de características en el interior del aparato.

#### 2.1.1 Tipo de superficie en el espacio

- El piso en la ubicación deben ser horizontal y plano.
- El mueble de cocina en el que va a instalarse el aparato debe estar nivelado con suplementos en caso de que el suelo no esté plano.

#### 2.1.2 Colocación en el espacio

- No coloque el aparato en una zona de radiación solar directa, ni junto a la cocina, la calefacción, etc.
- Instale el aparato únicamente en muebles estables.

## 2.2 Instalación de varios aparatos

### AVISO

¡Peligro de daños a consecuencia del agua de condensación!

- No instale el aparato directamente junto a otro refrigerador/congelador.

### AVISO

¡Peligro de daños a consecuencia del agua de condensación!

- No instale el aparato directamente sobre otro refrigerador/congelador.

Los aparatos están desarrollados para distintos tipos de instalación. Combine exclusivamente los aparatos si están desarrollados para eso. El cuadro siguiente muestra el posible tipo de instalación dependiendo del modelo:

Tipo de instalación	Modelo
individual	todos los modelos
Side-by-Side (SBS)	Modelos cuya designación de modelo empiece con <b>S...</b>
Uno sobre el otro	Los modelos con altura de nicho máxima de 880 mm y con cubierta climatizada pueden instalarse "uno sobre el otro". Aparato superior: hasta altura de nicho máxima de 140 mm

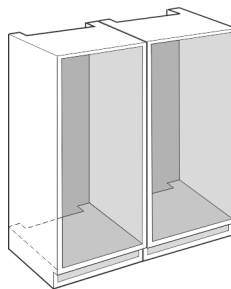


Fig. 1

Monte cada aparato en un nicho de mueble separado.

# Dimensiones del aparato

## 2.3 Conexión eléctrica



### ADVERTENCIA

Funcionamiento incorrecto.

Incendio. Si un cable/enchufe de red toca la parte trasera del aparato, estos pueden resultar dañados por las vibraciones del mismo y provocar un cortocircuito.

- ▶ Coloque el aparato de tal forma que no entre en contacto con ningún conector o cable de red.
- ▶ No conecte ningún dispositivo a las tomas de corriente de la parte trasera del aparato.
- ▶ Los enchufes múltiples/regletas de contactos, así como otros dispositivos electrónicos (como los transformadores halógenos) no deben colocarse ni funcionar en la parte trasera de los aparatos.

## 3 Dimensiones del aparato

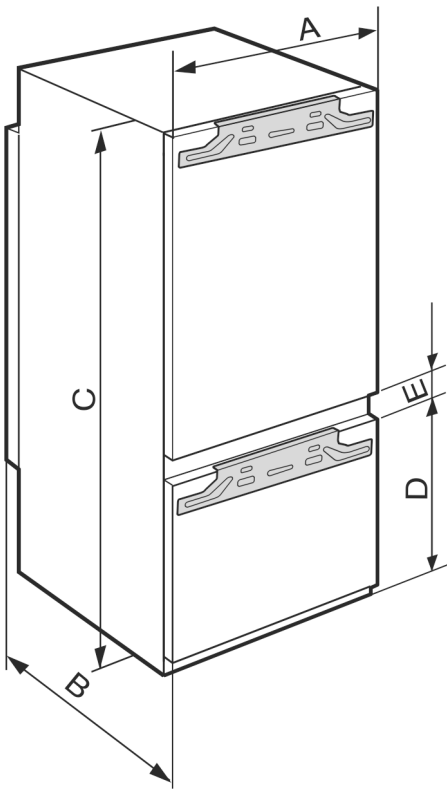


Fig. 2

	A (mm)	B (mm)	C (mm)	D (mm)	E (mm)
ICB/b/c/i/d/ 51..	559	546	1770	549	15
IC/e/d 51..				695	
S/ICN/c/f/d/e/i 51..					
ICBN/c/e/l/d/h 51..					

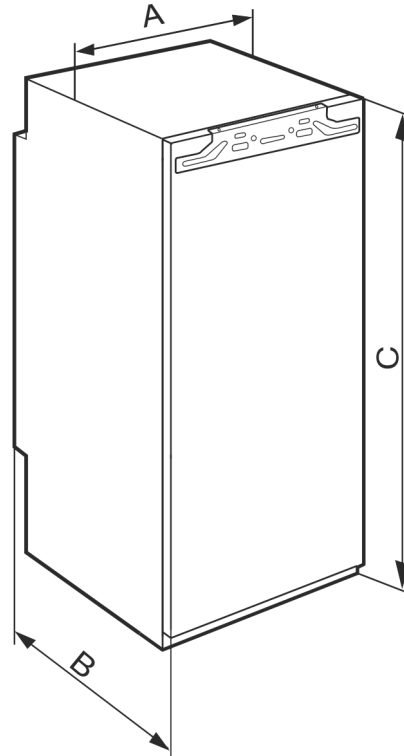


Fig. 3

	A (mm)	B (mm)	C (mm)
IFNe 35..	559	546	712
IR/f/e/d/c 39..			872
SIBa 39..			
S/IFN/e/d 39..			
IRe 40..			1022
IRBd 40..			
IR/e/d 41..			1213
IRB/b/d/i 41..			
SIFNd 41..			
IRe 45..			
IRBd 45..			
SIFNd 45..			
IRBe 48..			1572
IR/f/e 51..			1770
IRe 1784			
IRD/c/e/d/i/ 51..			
IRB/P/d/e/hi/ di 51..			
SIFn/f/h/e/i 51..			

## 4 Dimensiones del nicho

### 4.1 Dimensiones internas

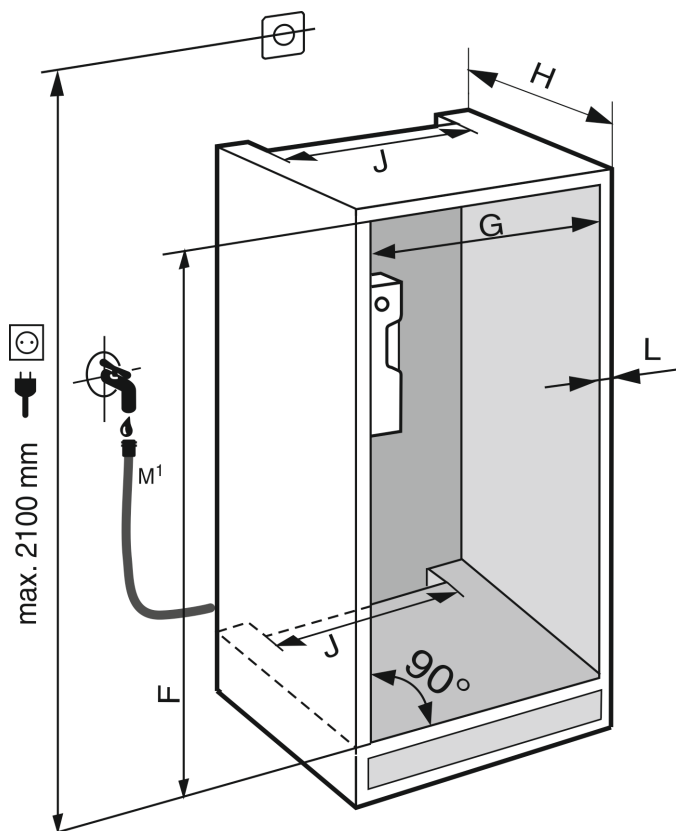


Fig. 4 \*

M<sup>1</sup>): Exclusivo para IRBdi 5180/5190, ICNdi 5173, ICBNd/i 5163/73/83, ICBdi 5182\*

	F (mm)*	G (mm)*	H (mm)*	J (mm)*	L (mm)*
IFNe 35..	714 -730				
IR/f/e/d/c 39.. SIBa 39..	874 -890				
IF/Se 39.. S/IFNe/d 39..					
IRe 40.. IRBd 40..	1024 -1040				
IR/e/d 41.. IRB/b/d/i 41.. SIFNd 41..	1216 -1236				
IRe 45.. IRBd 45.. SIFNd 45..	1397 -1413	560 -570	mín. 550, se recomienda 560	mín. 500	máx. 19
IRBe 48..	1574 -1590				
IR/f/e 51.. IRe 1784 IRD/c/e/d/i/ 51.. IC/e/d 51.. S/ICN/c/f/d/e/i 51.. ICB/N/c/e/l/d/h 51.. IRB/P/di/d/e 51.. SIFN/Sf/e/ei/h/hi/ 51..	1772 -1788				

El consumo de energía declarado se determinó con una profundidad del mueble de cocina de 560 mm. El aparato es completamente funcional con una profundidad del mueble de cocina de 550 mm, pero conlleva un consumo de energía ligeramente mayor.

- ▶ Compruebe el espesor de la pared de los muebles vecinos: Debe tener mín. 16 mm.
- ▶ Instale el aparato únicamente en muebles de cocina estables y firmes. Asegure los muebles contra vuelcos.
- ▶ Alinee los muebles de cocina con un nivel de burbuja y una escuadra y, si es necesario, compense con una capa de base.
- ▶ Asegúrese de que el piso y las paredes laterales de los muebles estén en ángulo recto entre sí.

# Requisitos de ventilación

## 5 Requisitos de ventilación

### AVISO

¡Ranuras de ventilación cubiertas!

Daños. El aparato puede sobrecalentarse, lo que puede reducir la vida útil de varias partes del mismo y provocar restricciones funcionales.

- ▶ Garantice siempre una buena ventilación.
- ▶ Mantenga siempre libres las ranuras o rejillas de ventilación en la carcasa del aparato y en los muebles de cocina (aparato integrado).
- ▶ Mantenga siempre libres las rejillas del ventilador.

Respete necesariamente la sección transversal de ventilación:

- La profundidad del pozo de ventilación en la pared posterior del mueble debe ser de mín. 38 mm.
- Para la sección transversal de ventilación y evacuación de aire en zócalos de muebles y acondicionamiento de muebles superior se requieren mín. 200 cm<sup>2</sup>.
- Como norma general se aplicará: mientras más grande sea la sección transversal de ventilación, el aparato trabajará con más ahorro de energía.

Para el funcionamiento del aparato, es necesario disponer de suficiente ventilación y escape de aire. La rejilla de aire de fábrica proporciona una sección de ventilación adecuada en el aparato de 200 cm<sup>2</sup>. En caso de sustituir la rejilla de aire por un panel, éste debe tener una sección transversal de ventilación del mismo tamaño, como mínimo, o mayor que la rejilla del fabricante.

## 6 Pesos delanteros muebles

### 6.1 Peso

#### AVISO

¡Peligro de daños debido a que la parte frontal del mueble es demasiado pesada!

Si la parte frontal del mueble es demasiado pesada, no se pueden descartar los daños en las bisagras y las consiguientes deficiencias en el funcionamiento.

- ▶ Antes del montaje de la parte frontal del mueble, asegúrese de que no se exceda el peso permitido de la misma.

Altura del nicho (cm)*	Tipo de aparato*	Peso máximo de la parte frontal del mueble (kg)*
72	IF..35..	16
88	IR..39.. SIB...39.. IF..39..	16
102	IR...40..	13
122	IR...41.. SIF..41..	19
140	IR...45.. SIF..45..	21
158	IR...48..	22
178	IR...51.. SIF..51..	26

*Frigoríficos y congeladores de una puerta*

Altura del nicho (cm)*	Tipo de aparato*	Peso máximo de la parte frontal del mueble (kg)*	
		Puerta del compartimiento refrigerador*	Puerta del compartimiento congelador*
178	S / IC...51	18	12

*Combinaciones*

## 7 Transporte del dispositivo

- ▶ Transporte el electrodoméstico embalado.
- ▶ Transporte el electrodoméstico en posición vertical.
- ▶ Traslade el electrodoméstico con ayuda de otra persona.

## 8 Desembalaje del aparato

En caso de daños en el aparato, consulte de inmediato al proveedor antes de la conexión.

- ▶ Compruebe que el aparato y el embalaje no presentan daños de transporte. Póngase en contacto inmediatamente con los proveedores en caso de que observe la presencia de cualquier daño.
- ▶ Retire todos los materiales de la parte trasera o de las paredes laterales del aparato que puedan obstaculizar la correcta instalación o ventilación y salida de aire.
- ▶ Retire todas las láminas protectoras del aparato. ¡No utilice ningún objeto puntiagudo o afilado!
- ▶ Retire el cable de conexión de la parte posterior del aparato. ¡Además, extraiga el soporte de cable, de lo contrario se producen ruidos de vibración!

## 9 Instalación del aparato



### ATENCIÓN

¡Peligro de lesiones!

- ▶ El aparato debe transportarse a su lugar de instalación con la ayuda de dos personas.



### ADVERTENCIA

¡Aparato inestable!

Riesgo de lesiones y daños. El aparato puede volcarse.

- ▶ Fíjelo de acuerdo con las instrucciones de uso.



### ADVERTENCIA

Peligro de incendio y de sobrecalentamiento

- ▶ No coloque aparatos exotérmicos como, por ejemplo, microondas, tostadoras, etc. sobre el aparato.

De ser posible, haga que el aparato sea instalado por un especialista en muebles de cocina.

No instale el aparato sin ayuda.

### 9.1 Después de la instalación

- ▶ Retire todos los elementos protectores para el transporte.

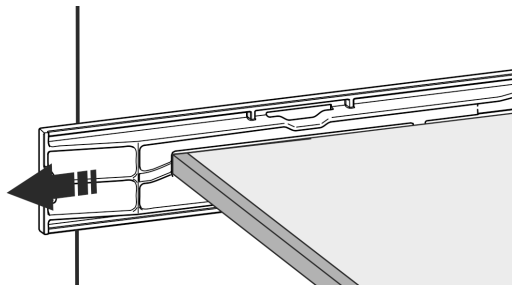
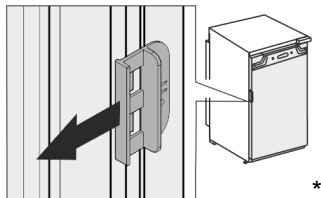
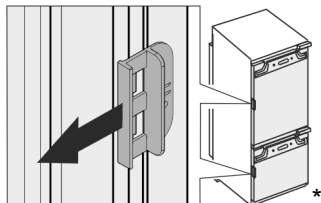


Fig. 5



► Retire el bloqueo de transporte de la puerta del electrodoméstico.



► Limpieza del aparato (consulte Instrucciones de uso, limpieza del aparato).

## 10 Eliminación del embalaje



### ADVERTENCIA

Peligro de asfixia derivado del material y las láminas de embalaje.

► No permita que los niños jueguen con el material de embalaje.

El embalaje está fabricado con materiales reciclables:



- Cartón paja/cartón
- Piezas de poliestireno expandido
- Láminas y bolsa de polietileno
- Aros para cajas de polipropileno
- Marco de madera clavado con plancha de polietileno\*

► Deposite el material de embalaje en un punto de recogida oficial

## 11 Explicación de los símbolos empleados

	¡Existe el peligro de lesiones en este paso del procedimiento! ¡Tenga en cuenta las indicaciones sobre la seguridad!
	Las instrucciones son válidas para varios modelos. Realice este paso sólo si es válido para su aparato.
	Para el montaje tome en cuenta la descripción detallada en la sección de texto de las instrucciones.

	La sección es válida para un aparato de una puerta o un aparato de dos puertas.
	Escoja entre las siguientes alternativas: Aparato con tope de puerta a la derecha o aparato con tope de puerta a la izquierda.
	Paso de montaje necesario para IceMaker y / o InfinitySpring.
	Sólo afloje o apriete ligeramente los tornillos.
	Apriete los tornillos.
	Compruebe si el paso de trabajo siguiente es necesario para su modelo.
	Compruebe el montaje correcto / asiento correcto del componente utilizado.
	Verifique la medida especificada y corríjala si es necesario.
	Herramientas para el montaje: Metro
	Herramientas para el montaje: Desarmador eléctrico y puntas TORX® 20
	Herramientas para el montaje: Nivel de burbuja
	Herramientas para el montaje: Llave de tuercas con SW 7 y SW 10
	Para este paso de trabajo se requieren dos personas.
	El paso de trabajo se realiza en el lugar marcado del aparato.

## Puerta del compartimento congelador \*\*\*\*\*

	Auxiliares para el montaje: Cuerda
	Auxiliares para el montaje: Escuadra
	Auxiliares para el montaje: Destornillador
	Auxiliares para el montaje: Tijeras
	Auxiliares para el montaje: Rotulador removible
	Empaque adicional: Retire los componentes.
	Deseche los componentes que ya no sean necesarios de forma adecuada.

## 12 Puerta del compartimento congelador \*\*\*\*\*

La puerta del compartimento congelador \*\*\*\*\* se puede volver a colocar con un simple movimiento cuando hay una bisagra. Si la puerta del refrigerador se puede abrir más de 115° (1), el compartimento congelador también se puede abrir sin cambiar el tope. Si la puerta se abre en un ángulo menor (2), será necesario volver a colocar la bisagra.

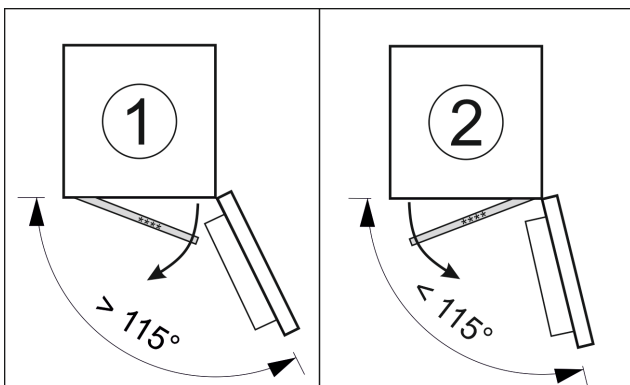


Fig. 6

### 12.1 Recolocar la bisagra de la puerta

La corredera para mover la bisagra se encuentra abajo, en la parte posterior de la puerta del compartimento congelador \*\*\*\*\*.

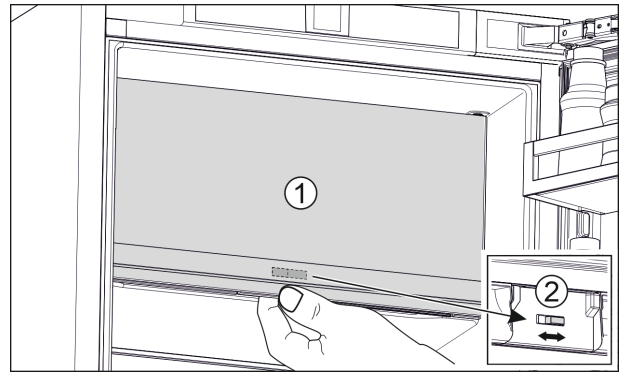


Fig. 7

- Cierre la puerta del compartimento congelador \*\*\*\* (1).
- Sujete la puerta del compartimento congelador \*\*\*\*.
- Deslice la corredera (2) hacia la derecha o hacia la izquierda.

## 13 Cambio del tope de puerta

### Herramienta

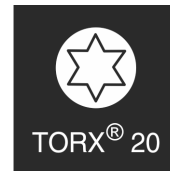


Fig. 8

### AVISO

Piezas conductoras de electricidad.

Daño a componentes eléctricos.

- Retire el enchufe de alimentación de red antes de realizar el cambio del tope de puerta.

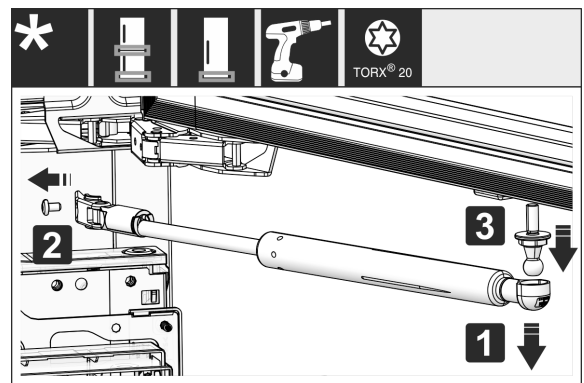


Fig. 9

- Retiro del amortiguador de cierre: Retire el amortiguador de cierre del perno esférico (1), desatornille el soporte (2). Desmonte el perno esférico con el desarmador (3).

# Cambio del tope de puerta

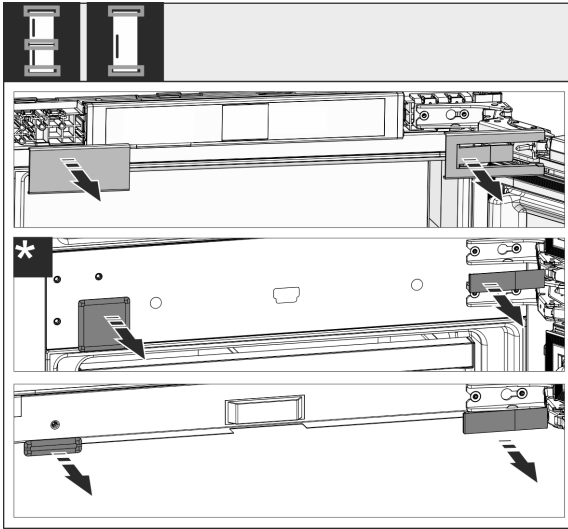


Fig. 10

- ▶ Retire las cubiertas.

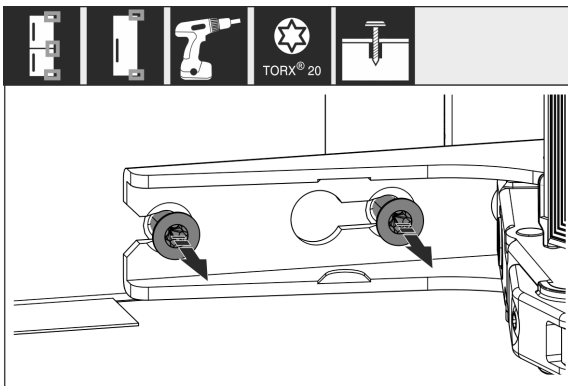


Fig. 11

- ▶ Afloje los tornillos en **todas** las bisagras, no los desatornille.

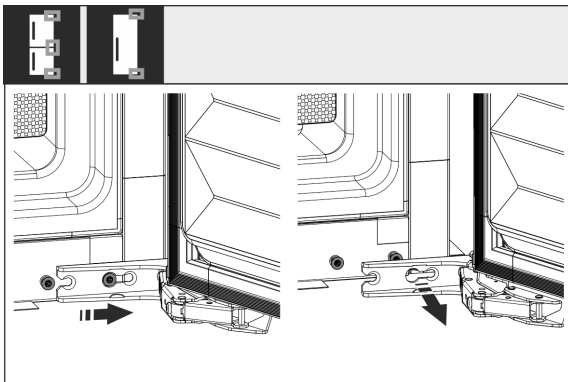


Fig. 12

- ▶ Retiro de la puerta: Deslice la puerta hacia adelante y luego hacia afuera, descúlguela y colóquela a un lado.

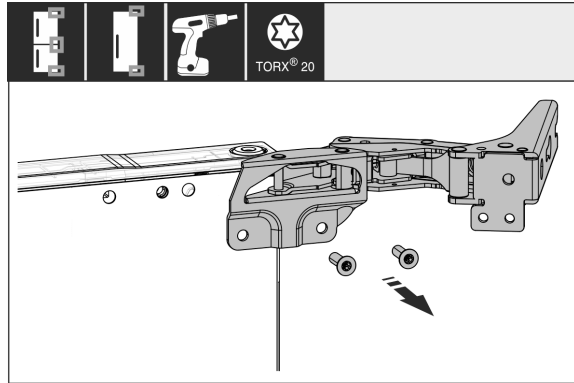


Fig. 13

- ▶ Desatornille todas las bisagras y póngalas a un lado junto con los tornillos.

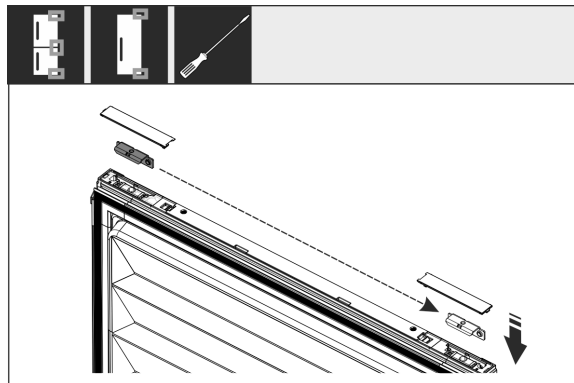


Fig. 14

- ▶ Afloje las escuadras superior e inferior de la puerta y cámbielas de lugar. El ángulo debe cambiarse de lugar para atornillar las bisagras.

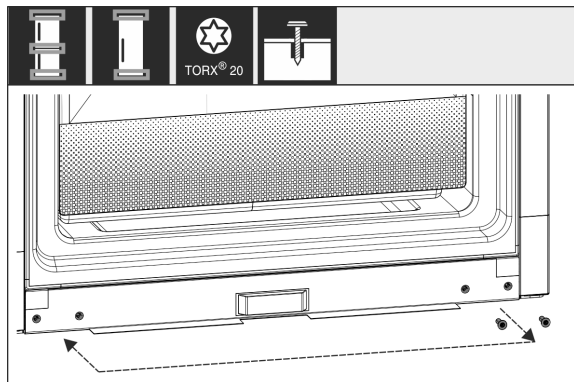


Fig. 15

- ▶ Cambie de lugar los tornillos para la fijación de las bisagras. No apriete los tornillos después del cambio de lugar, las bisagras deben enquicarse más tarde.

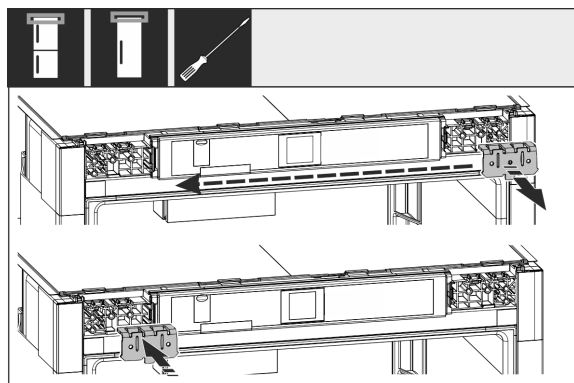


Fig. 16



# Conexión de agua\*

- Cambie de lugar la escuadra de fijación al lado opuesto.

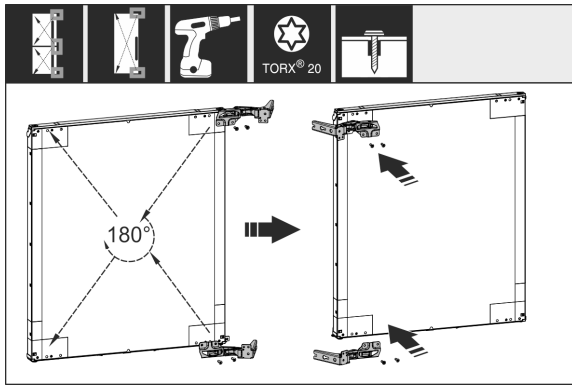


Fig. 17

- Cambie de lugar todas las bisagras giradas 180° al lado opuesto y atorníllelas con firmeza.

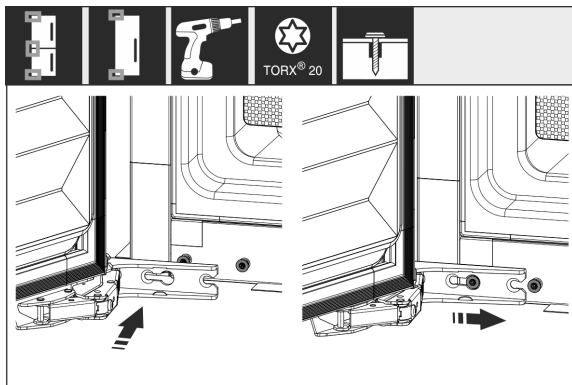


Fig. 18

- Remontaje de la puerta: Enquicie la puerta con bisagras y apriete los tornillos.

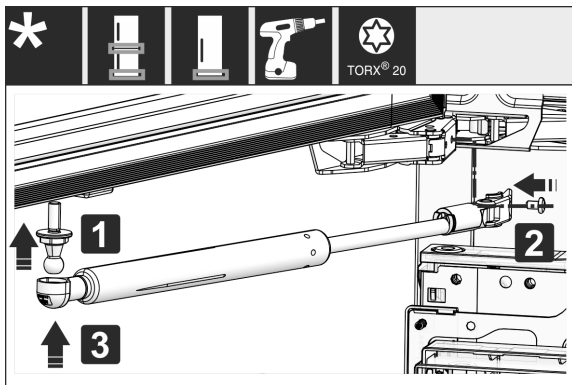


Fig. 19

- Remontaje del amortiguador de cierre: Atornille el perno esférico (1), apriete el soporte (2) y enquicie el amortiguador de cierre en el perno esférico.
- Compruebe y, dado el caso, vuelva a apretar todos los tornillos.

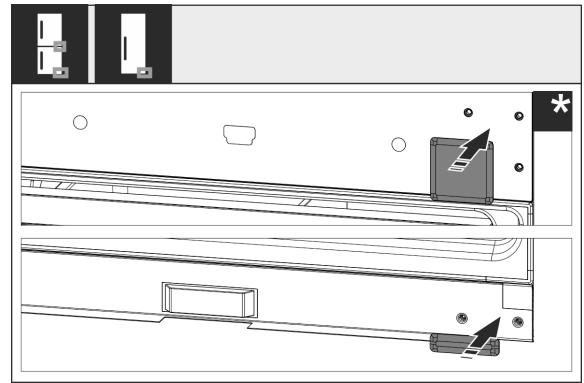


Fig. 20

- Vuelva a montar las cubiertas inferior y central. Vuelva a montar el resto de las cubiertas hasta después del montaje en el mueble.

## 14 Conexión de agua\*



### ADVERTENCIA

¡Corriente eléctrica en contacto con agua!  
Descarga eléctrica.

- Antes de conexión a la tubería de agua: Desconecte el aparato de la toma de corriente.
- Antes de conexión a la tubería de alimentación de agua: Cierre el suministro de agua.
- La conexión a la red de agua potable debe ser realizada únicamente por un instalador de gas y agua cualificado.



### ADVERTENCIA

¡Agua contaminada!  
Intoxicaciones.

- Conéctelo únicamente al suministro de agua potable.

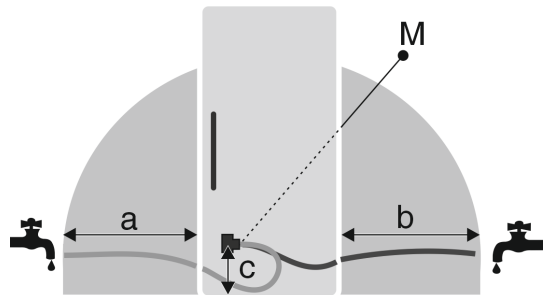


Fig. 21

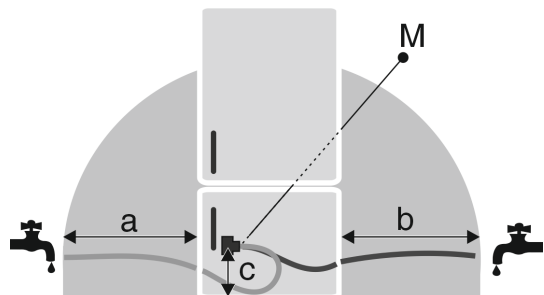


Fig. 21

a	b	c	M
~ 1200 mm	~ 1200 mm	~ 55 mm	Electroválvula

La tubería de conexión de agua y la electroválvula de entrada del aparato son apropiadas para una presión de agua de hasta 1 MPa (10 bar).

## Conexión de la toma de agua

Respete los siguientes datos para el funcionamiento correcto (caudal, tamaño de cubitos de hielo, nivel de ruido):

Presión del agua:	
bar	MPa
1.5 a 6.2	0.15 a 0.62

Presión de agua con el uso del filtro de agua:	
bar	MPa
2.8 a 6.2	0.28 a 0.62

Si la presión es superior a 0.62 MPa (6.2 bar): Conecte previamente un reductor de presión.

Asegúrese de que se cumplan las siguientes condiciones:

- Se respeta la presión de agua.
- El agua se suministra a la unidad a través de la tubería de agua fría, que soporta la presión de funcionamiento y está conectada al suministro de agua potable.
- Se utilice la manguera incluida. Se desechen las mangueras viejas.
- En la pieza de conexión de la manguera se encuentre un filtro colector con junta.
- Entre la manguera y la conexión de agua doméstica se encuentra una llave de cierre para poder interrumpir la alimentación de agua si fuera necesario.
- La llave de cierre está ubicada fuera del área de la parte trasera del aparato y es fácilmente accesible; de esta manera, el aparato se puede aproximar a la pared lo máximo posible y, dado el caso, la llave se pueda cerrar rápidamente. Se respetan las distancias.
- Todos los aparatos y dispositivos que se utilizan para la alimentación de agua cumplen con las normas vigentes del país respectivo.
- La parte trasera de la unidad es accesible para que pueda conectar la unidad al suministro de agua potable.
- No dañe ni doble la manguera al instalarla.

## 15 Conexión de la toma de agua

### Conexión de la manguera al aparato

La electroválvula se encuentra en la parte inferior trasera del aparato. Tiene una rosca de conexión R3/4.

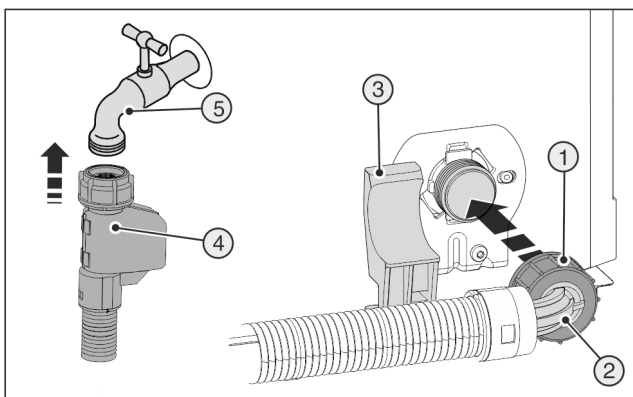


Fig. 22

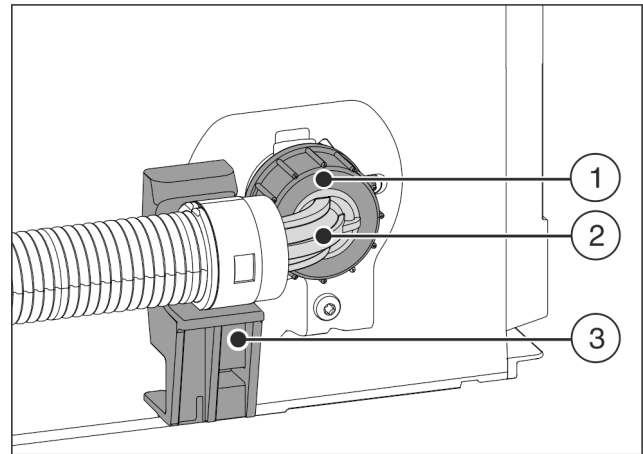


Fig. 23

- ▶ Posicione y sujete el extremo de manguera acodado Fig. 23 (2) en posición horizontal en el soporte Fig. 23 (3).
- ▶ Atornille la tuerca Fig. 23 (1) con la mano en la rosca, hasta que se obtenga un asiento seguro y fijo.

### Conexión de la manguera a la llave de cierre

- ▶ Conecte el extremo recto de la manguera Fig. 22 (4) a la llave de cierre Fig. 22 (5).

### Comprobación del sistema de agua

- ▶ Abra lentamente la llave de cierre de la alimentación de agua.
- ▶ Antes del montaje en el nicho del mueble:
- ▶ Compruebe la estanqueidad de todo el sistema de agua.
- ▶ Después del montaje en el nicho del mueble:
- ▶ Limpie el IceMaker (véase Instrucciones de uso, Mantenimiento).

### Purgado del sistema de agua

El purgado se tiene que realizar en caso de:

- Puesta en funcionamiento inicial
- Cambio del depósito de agua InfinitySpring

Asegúrese de que se cumplen los siguientes requisitos:

- El aparato está totalmente montado y conectado.
- El depósito de agua está colocado (véase Instrucciones de uso, Mantenimiento).
- El filtro de agua está colocado (véase Instrucciones de uso, Mantenimiento).
- El aparato se ha conectado.
- ▶ Abra la puerta del aparato.
- ▶ Presione el vaso contra la parte inferior del dispensador InfinitySpring.
- ▷ La parte superior se mueve hacia afuera y fluye aire o agua en el vaso.
- ▶ Continúe el proceso hasta que el agua fluya en el vaso como un chorro uniforme.
- ▷ Ya no hay nada de aire en el sistema.
- ▶ Limpie el InfinitySpring (véase Instrucciones de uso, Mantenimiento).

## 16 Montaje del aparato en el nicho

### Herramienta

# Montaje del aparato en el nicho



Piezas de montaje adjuntas

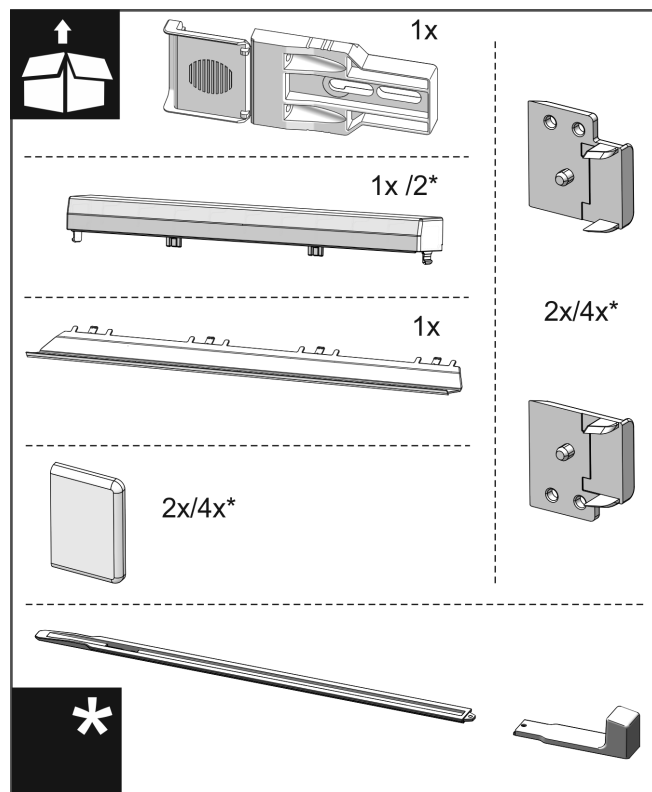


Fig. 24

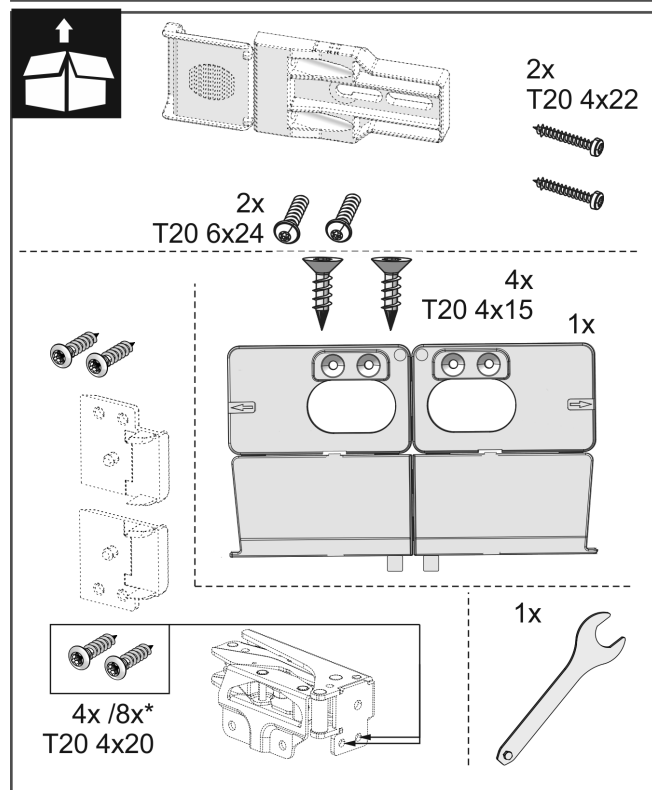
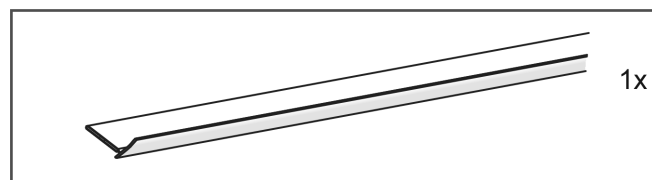


Fig. 25

# Montaje del aparato en el nicho

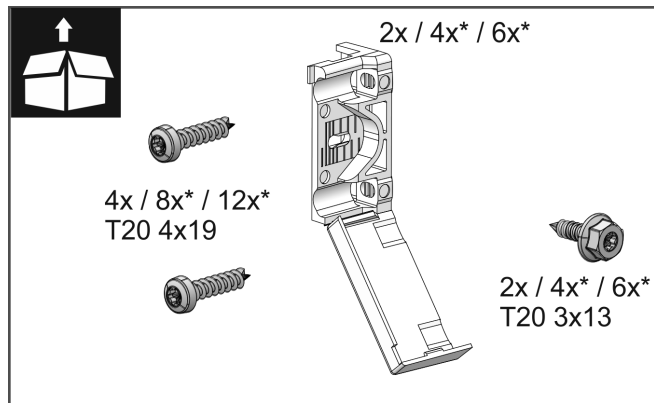


Fig. 26

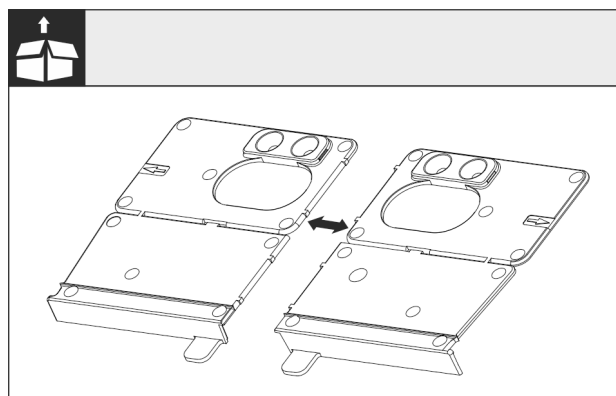


Fig. 27

- Separe la base de la escuadra de montaje Fig. 27 () en la perforación.

## AVISO

Profundidad de montaje correcta del aparato.

- El uso de la escuadra de montaje garantiza la profundidad de montaje correcta del aparato.

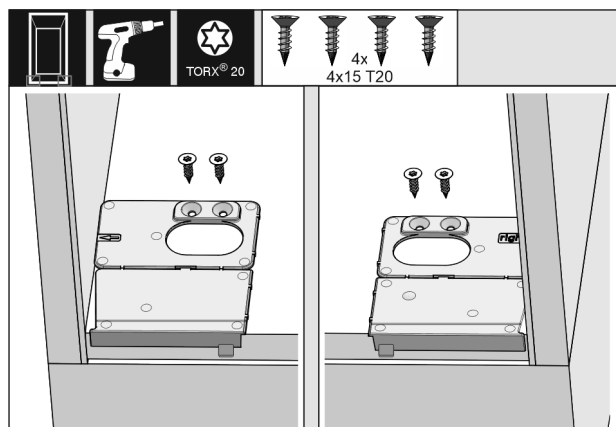


Fig. 28

- Atornille la base de la escuadra de montaje respectiva derecha e izquierda alineada con la pared lateral en el piso del nicho del mueble.

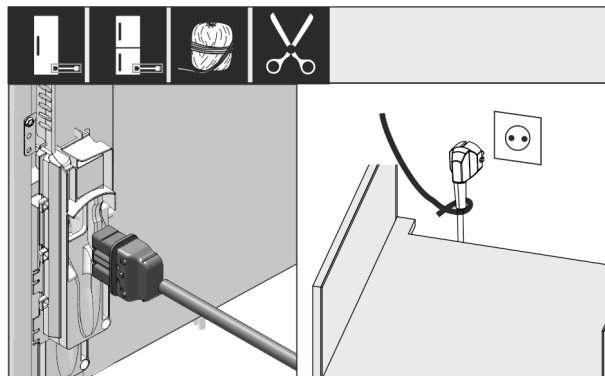


Fig. 29

- Saque el cable de alimentación del empaque adicional y enchúfelo en la parte trasera del aparato. Para un fácil acceso al contacto coloque el enchufe con la ayuda de una cuerda.

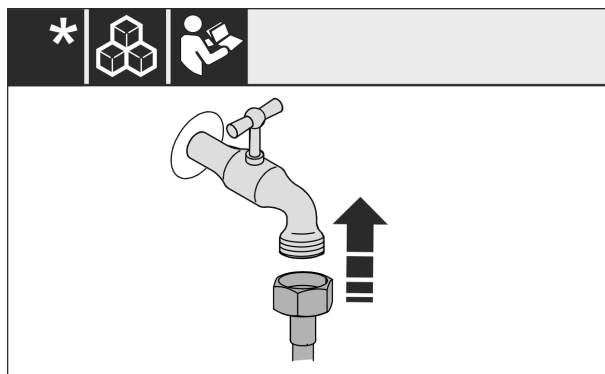


Fig. 30

- Si se requiere, instale ahora la conexión de agua según las indicaciones de las instrucciones de manejo.

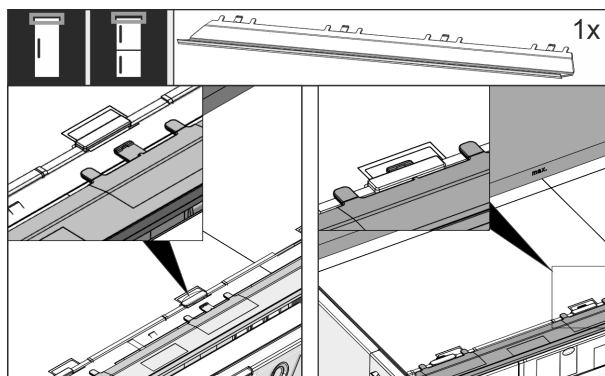


Fig. 31

- Inserte el panel de compensación en la parte superior del aparato. El panel se puede desplazar hacia ambos lados.

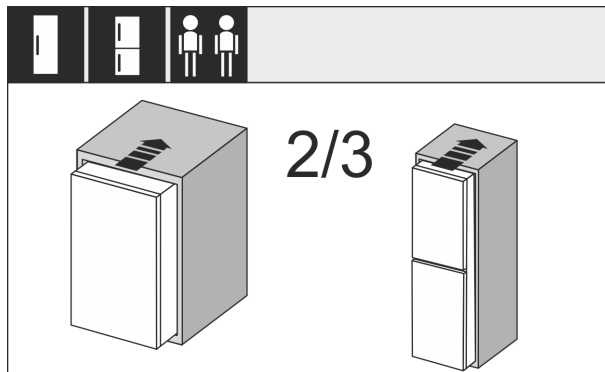


Fig. 32

- Introduzca el aparato hasta 2/3 en el nicho del mueble.

# Montaje del aparato en el nicho

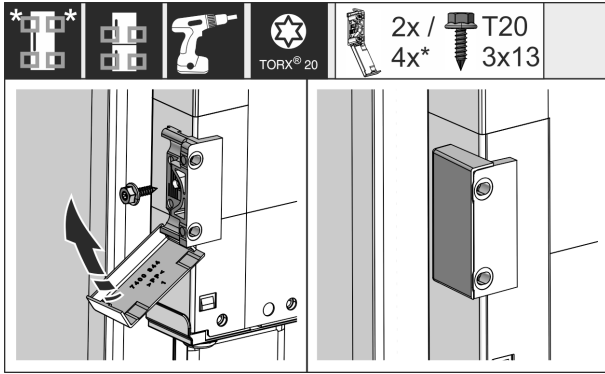


Fig. 33

- ▶ Monte la escuadra de fijación. Coloque la escuadra de fijación a la altura de las manijas de la puerta del mueble. Si la puerta es más grande utilice en total cuatro escuadras de fijación. Pliegue las cubiertas sobre la escuadra después del montaje.

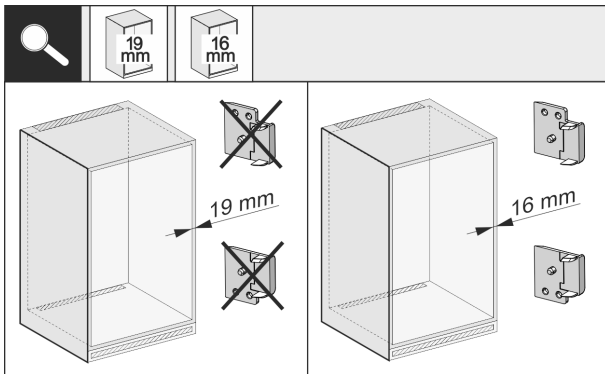


Fig. 34

- ▶ Compruebe que la pared lateral del mueble tiene un grosor de 16 mm o 19 mm.

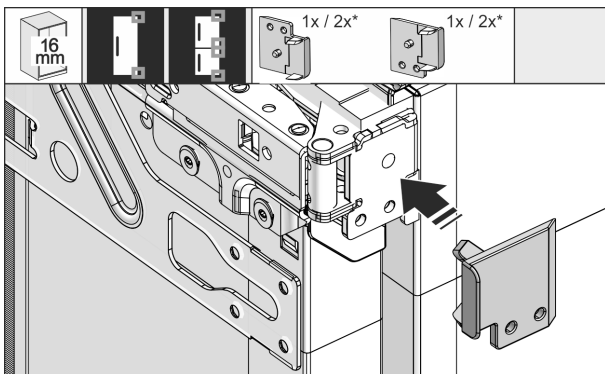


Fig. 35

- ▶ En paredes de muebles de 16 mm de grosor: Engrape el separador en todas las bisagras. Para paredes de muebles de 19 mm de grosor, no se requiere ningún separador.

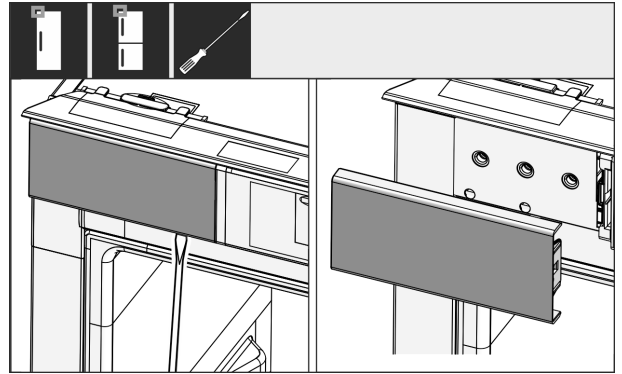


Fig. 36

- ▶ Afloje con un destornillador la cubierta superior izquierda y retírela.

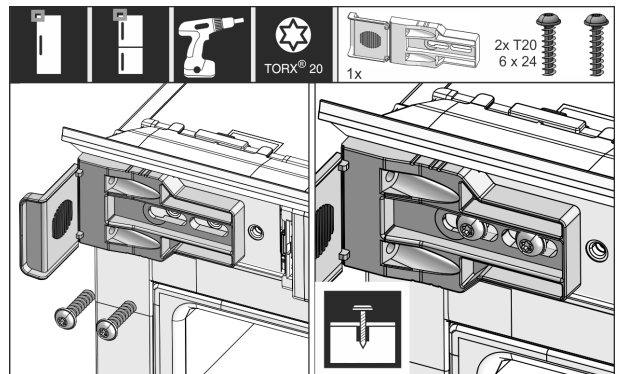


Fig. 37

- ▶ Atornille sin apretar la escuadra de fijación. La escuadra todavía debe poder desplazarse ligeramente.

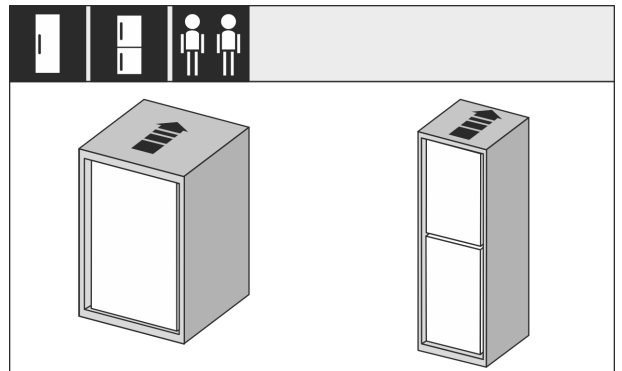


Fig. 38

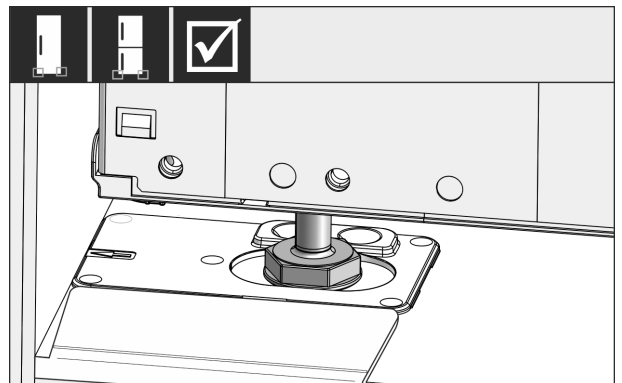


Fig. 39

- ▶ Introduzca el aparato completamente en el nicho del mueble. Las patas de soporte deben estar asentadas a ambos lados en las ranuras de la escuadra tope.

## Montaje del aparato en el nicho

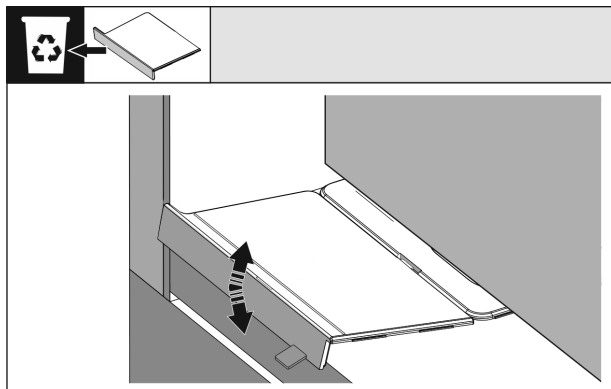


Fig. 40

- ▶ Retire el tope de la base de la escuadra de montaje. Afloje el tope mediante movimientos y, dado el caso, retírelo con ayuda de unas pinzas.

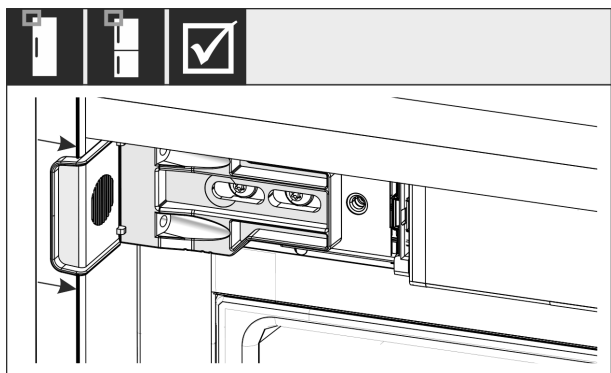


Fig. 41

- ▶ Compruebe si el aparato se asienta alineado en el nicho del mueble. La escuadra de fijación debe ajustarse a la pared lateral del nicho del mueble.

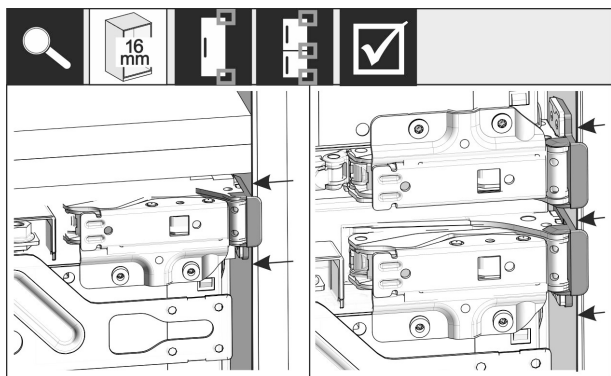


Fig. 42

- ▶ En paredes laterales de muebles con 16 mm de grosor los separadores se colocan en el nicho del mueble del lado de la bisagra.

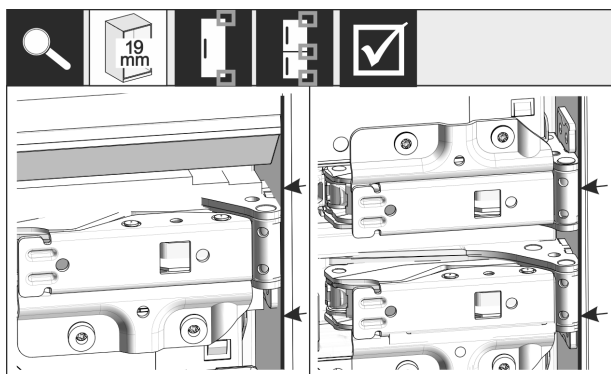


Fig. 43

- ▶ En paredes laterales de 19 mm de grosor, los bordes delanteros de las bisagras se alinean al ras con la parte delantera de la pared lateral del mueble.

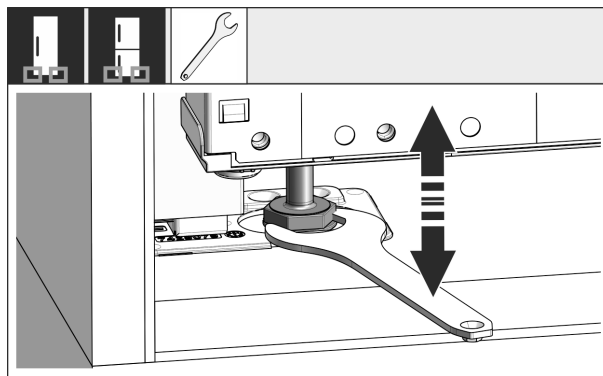


Fig. 44

- ▶ Si se requiere, nivele la inclinación del aparato mediante las patas de soporte.

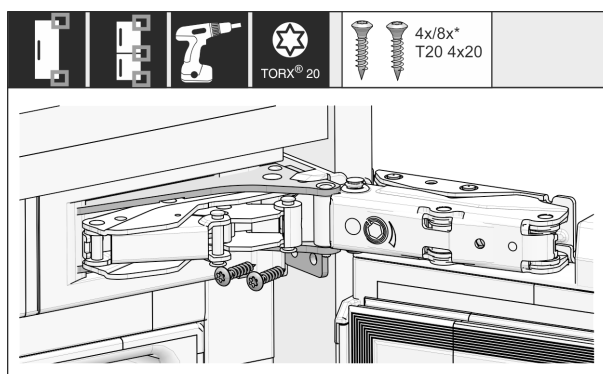


Fig. 45

- ▶ Atornille el aparato del lado de las bisagras.

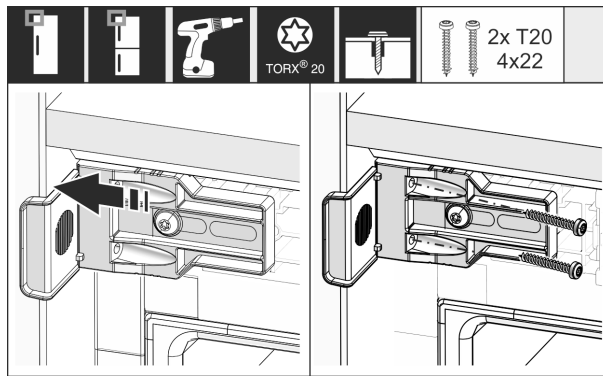


Fig. 46

- ▶ Desplace la escuadra de tal manera que se asiente al ras a la pared lateral del nicho del mueble. Apriete todos los tornillos.

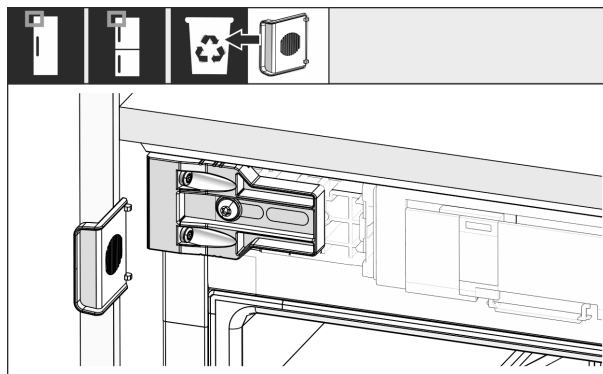


Fig. 47

# Montaje del aparato en el nicho

- ▶ Desprenda y deseche el tope del ángulo del lado de la manija superior.

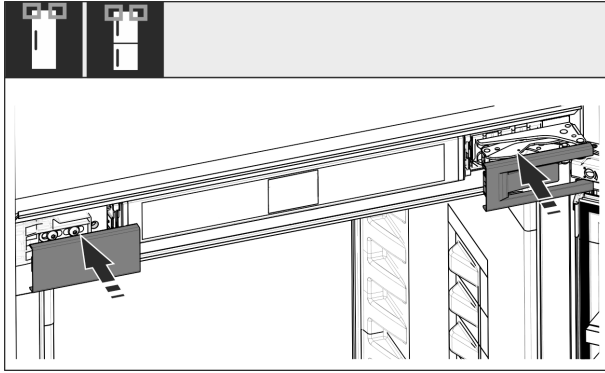


Fig. 48

- ▶ Coloque las cubiertas.

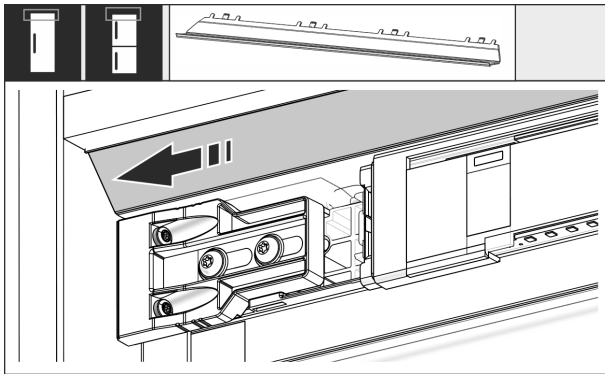


Fig. 49

- ▶ Desplace el panel de tal manera que se asiente al ras al lado del nicho del mueble.

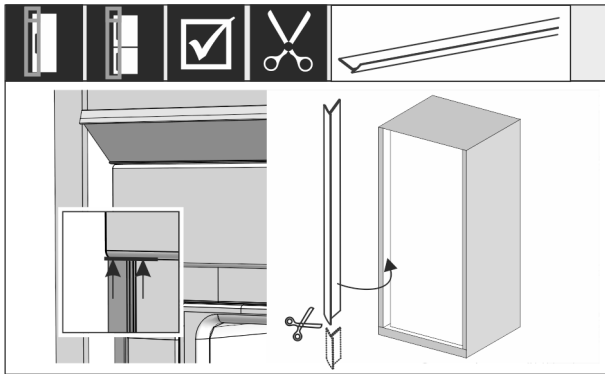


Fig. 50

- ▶ La junta de plástico está magnetizada. Coloque y presione la junta de plástico debajo de la cubierta superior. Si se requiere, acorte a la longitud necesaria la junta de plástico con unas tijeras afiladas.

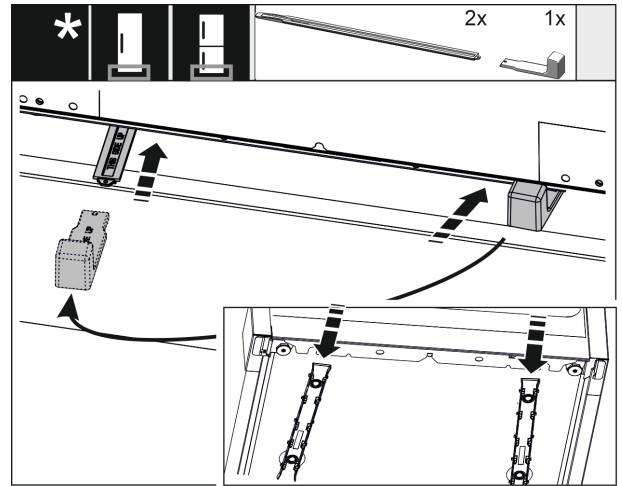


Fig. 51

El ajuste de altura de serie se entrega a partir de una altura de nicho de 140 cm. Se utiliza para la optimización del ruido. Ambas piezas del ajuste de altura están incluidas en el empaque adicional.

- ▶ Para la estabilización del aparato inferior trasero: Inserte la manija en el riel del ajuste de altura y empuje el riel hacia la base del aparato. Extraiga la manija y proceda del mismo modo con el segundo riel.

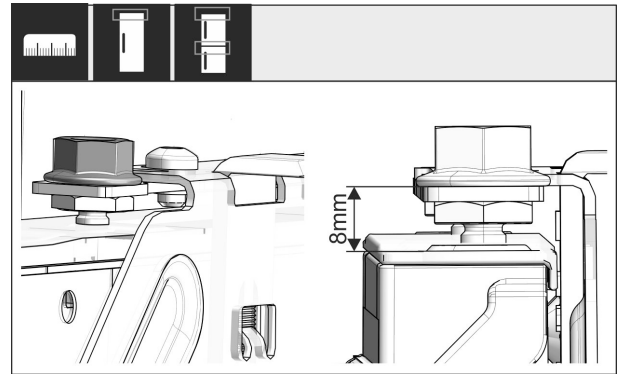


Fig. 52

- ▶ Cierre la puerta y compruebe el ajuste previo de 8 mm desde el borde superior de la puerta del aparato hasta el apoyo del travesaño.

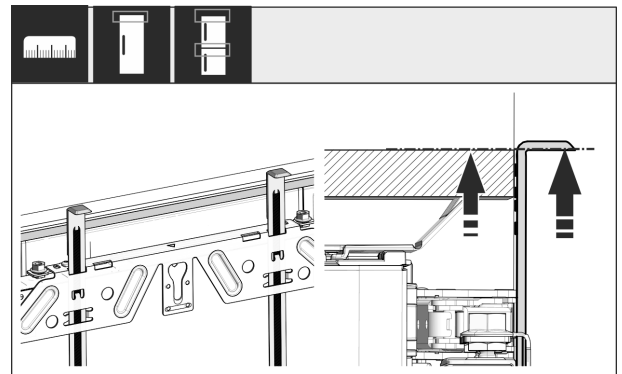


Fig. 53

- ▶ Desplace hacia arriba los auxiliares de montaje a la altura de la puerta del mueble. Borde de tope inferior del auxiliar de montaje = borde superior de la puerta a montar.



# Montaje del aparato en el nicho

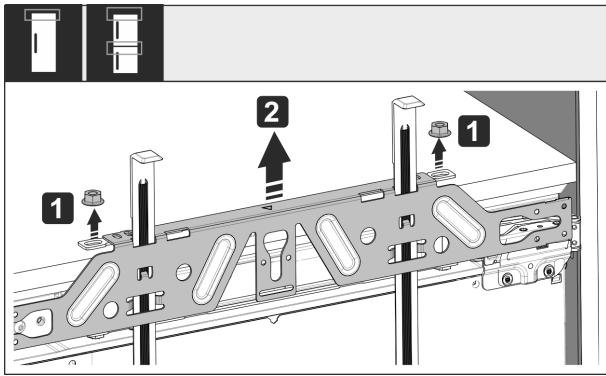


Fig. 54

- ▶ Afloje la contratuerca y quite el travesaño de fijación.

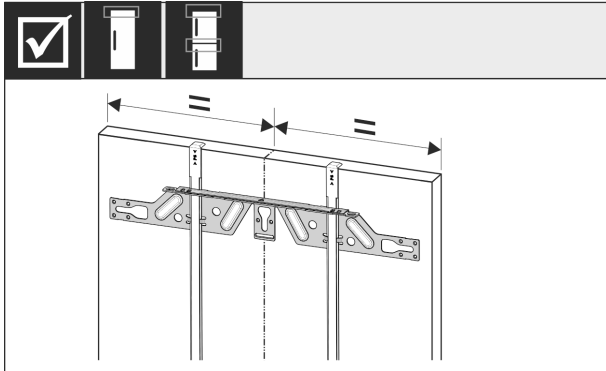


Fig. 55

- ▶ Cuelgue el travesaño de fijación en el lado interno de la puerta del mueble y céntralo.

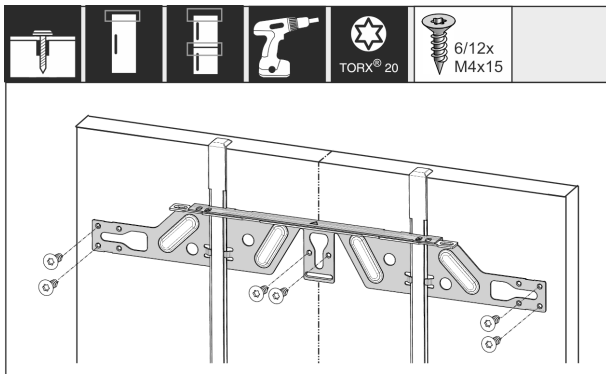


Fig. 56

- ▶ Monte el travesaño de fijación en puertas de madera aglomerada con al menos 6 tornillos en puertas de paneles con al menos 4 tornillos.

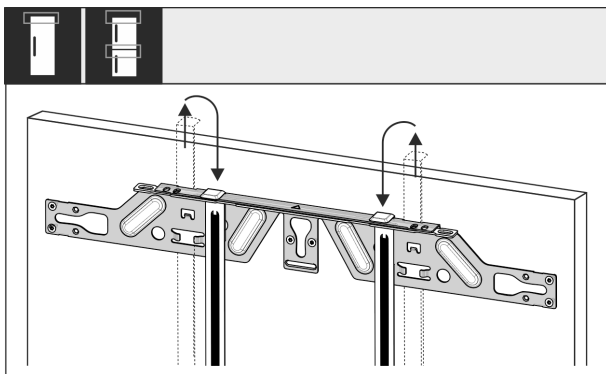


Fig. 57

- ▶ Extraiga los auxiliares de montaje e insértelos girados en la abertura receptora a un costado.

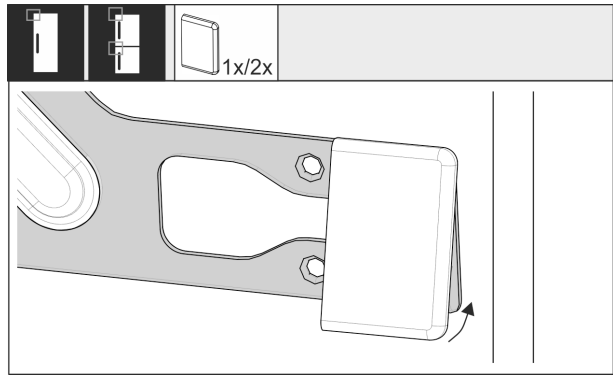


Fig. 58

- ▶ En el lado de la manija encaje la cubierta en el travesaño de fijación.

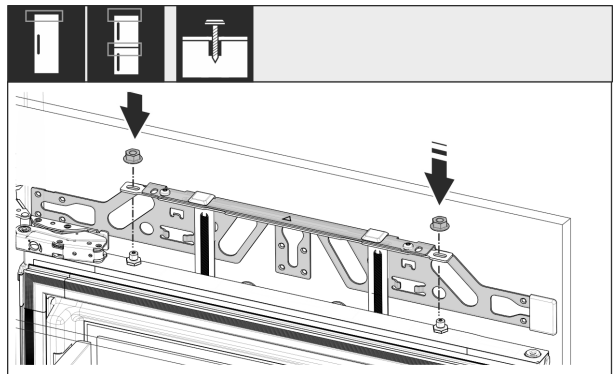


Fig. 59

- ▶ Enquicie la puerta del mueble y vuelva a atornillar flojas las contratuercas en los pernos de ajuste.

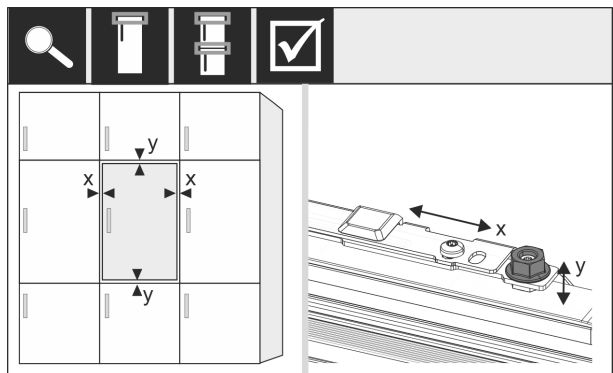


Fig. 60

- ▶ Alinee la puerta del mueble en los pernos de ajuste en dirección X e Y.

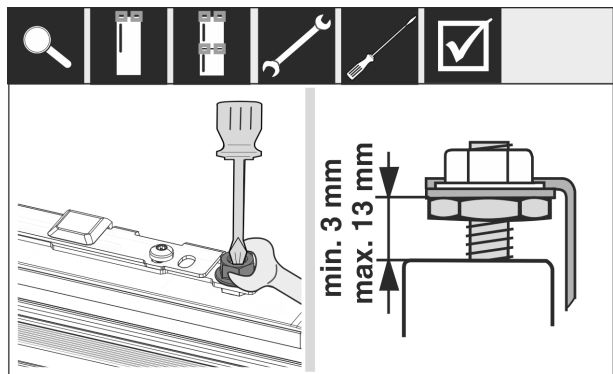


Fig. 61

- ▶ Apriete las contratuercas y compruebe la altura de ajuste.

# Montaje del aparato en el nicho

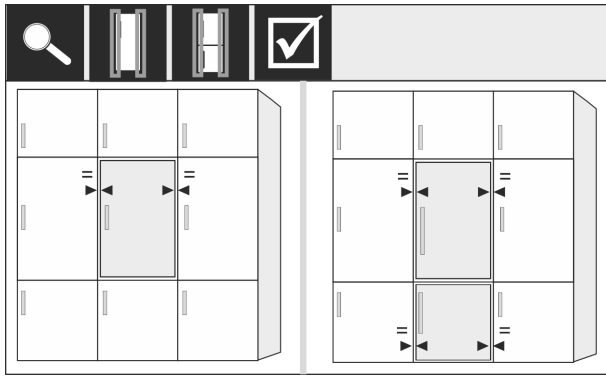


Fig. 62

- Compruebe la distancia de la puerta hacia las puertas del mueble colindante. En el caso de frentes de mueble cuyo espesor sea de 19 mm, tenga en cuenta las dimensiones e instrucciones en el capítulo **Frentes de muebles**.

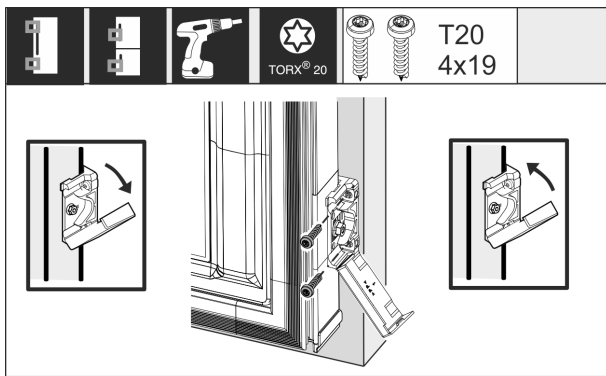


Fig. 63

- Abra la cubierta para el montaje de la escuadra de fijación en la parte frontal del mueble. Alinee el borde delantero de la escuadra de fijación paralelo al borde de la puerta del mueble y atornille la escuadra. Pliegue la cubierta.

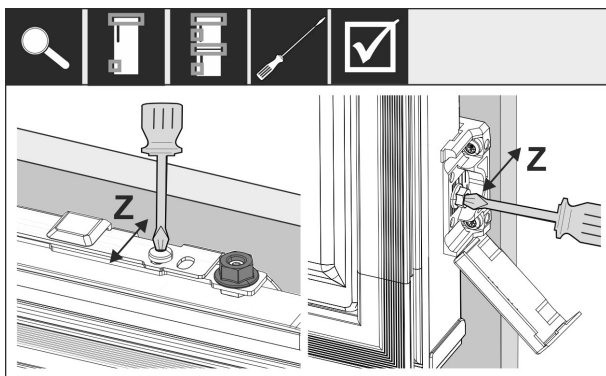


Fig. 64

- Alineación de la parte frontal del mueble en la dirección Z:
- Afloje los tornillos de ajuste en el travesaño de fijación y los tornillos en la escuadra de fijación.
  - Desplace la puerta.

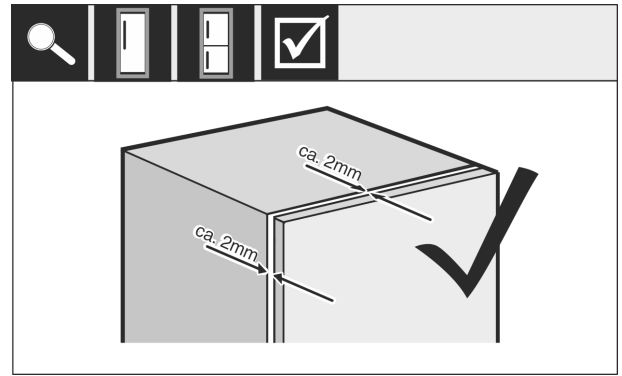


Fig. 65

- Compruebe la distancia entre la puerta y el cuerpo del mueble.
- Compruebe y, dado el caso, vuelva a apretar todos los tornillos.

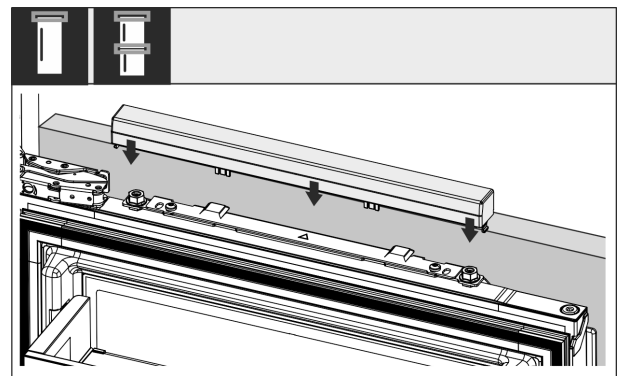


Fig. 66

- Encaje la cubierta superior.

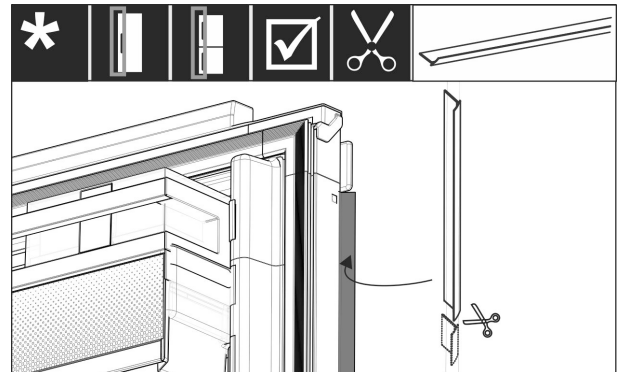


Fig. 67

- Adapte, corte y coloque la junta de plástico entre la puerta del frente del mueble y la puerta del aparato.

Compruebe los siguientes puntos para asegurarse de que el aparato esté montado correctamente. De lo contrario, se pueden producir congelaciones, formación de agua de condensación y fallos funcionales:

- ▷ La puerta debe cerrar correctamente.
- ▷ La puerta del mueble no debe quedar ajustada al cuerpo del mueble.
- ▷ El empaque en la esquina superior del lado la manija debe quedar estanco.

## 17 Frentes del mueble

### 17.1 Dimensiones

Dependiendo de la variante del aparato usted necesitará una o dos puertas de mueble. El tamaño de la(s) puerta(s) de mueble correspondiente depende del tamaño total del nicho y del espesor del cuerpo del mueble.

#### Nota

Tome en cuenta las dimensiones correspondientes del aparato y del nicho así como los diagramas de instalación (consulte 3 Dimensiones del aparato) (consulte 4 Dimensiones del nicho) . Proporcionamos los diagramas de instalación en el catálogo correspondiente.

#### Requisitos generales:

- Tome en cuenta nuestras recomendaciones específicas sobre tamaño y peso para montaje de puerta fija para cada aparato en nuestros catálogos.
- El espesor del cuerpo del mueble debe ser de por lo menos 16 mm y máximo 19 mm.
- Tome en cuenta la posición de las ranuras para el montaje de puertas de muebles de dos puertas.

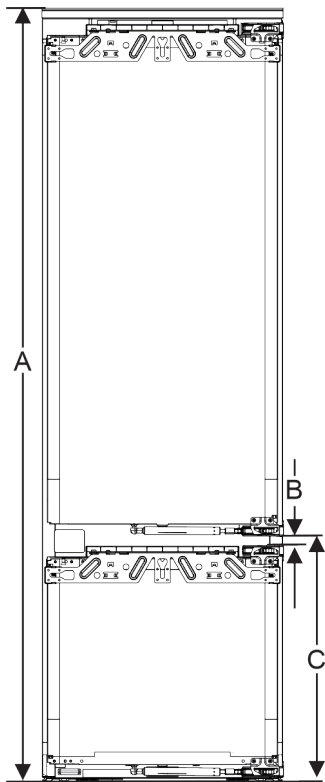


Fig. 68 Posición de las ranuras de frente del mueble de dos puertas

Altura del nicho	Altura del aparato (mm)	Separación (B) (mm)	Posición de la ranura (C) puerta fija (mm)
178-2 Cajones	1770	15	549 +15
178-3 Cajones	1770	15	695 +15

#### Otras puerta de mueble encima, debajo o contigua:

- La medida de ranura vertical entre las puertas del mueble debe ser de 4 mm.
- La medida de ranura horizontal entre las puertas del mueble debe ser de 4 mm. Compruebe aquí las características de colisión (consulte 17.3 Ajuste de la medida de ranura sin colisión) .

#### Peso y bisagras:

- En caso de frentes de mueble pesados el desgaste de la bisagra es muy grande. Tal vez se dañe la bisagra. Por ello, tome en cuenta la indicación de peso máximo para su aparato en el catálogo.
- Si el frente del mueble rebasa el peso máximo permitido, se puede equipar el aparato con la solución de tecnología de puerta deslizante porque el peso se descarga sobre varias bisagras de cazoleta del mueble.
- Si utiliza los frentes del mueble largos que sobresalen ampliamente sobre los aparatos, recomendamos una bisagra de puerta adicional (por ejemplo, Kamat), la cual se dispone forzosamente sobre el mismo eje que la bisagra de la puerta fija empleada en su electrodoméstico. Con el uso de otra bisagra (Kamat) el peso se descarga sobre varios puntos. Se recomienda el uso de un herraje de compensación fresado en frentes de muebles altos para evitar una distorsión (convexa/cóncava).

### 17.2 Montaje de frente(s) del mueble

#### En el montaje observe que:

- El frente del mueble debe estar montado simétrico a la puerta del refrigerador.
- El frente del mueble colindante se encuentre exactamente al mismo nivel.
- El frente del mueble colindante tenga el mismo radio de canto que la puerta del aparato.
- El frente del mueble esté plano y sin tensión.
- El frente del mueble tenga un ajuste de profundidad mínimo de alrededor de 2 mm respecto al cuerpo.
- ▶ Montaje del aparato en el nicho (consulte 16 Montaje del aparato en el nicho) .
- ▶ Fijación del frente del mueble a la puerta del aparato (consulte 16 Montaje del aparato en el nicho) .
- ▶ Comprobación de la puerta del mueble en cuanto a colisiones (consulte 17.3 Ajuste de la medida de ranura sin colisión) .

### 17.3 Ajuste de la medida de ranura sin colisión

Después de que haya montado el(los) frente(s) del mueble, debe comprobar que los frentes del mueble no colisionen.

# Depósito de agua

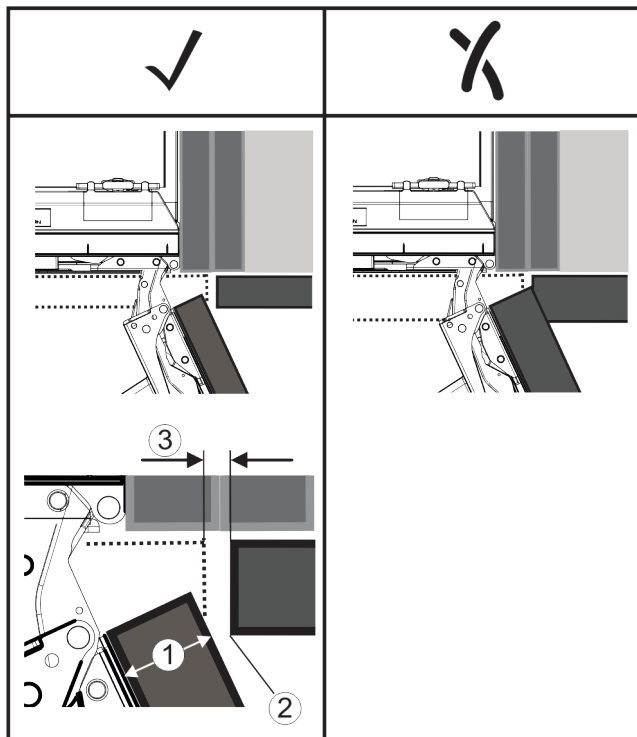


Fig. 69

- (1) Espesor frontal (FD)      (3) Medida de ranura (S)  
 (2) Radio de canto (R)

FD(1) (mm)	R (2) = 0 mm		R = 1,2 mm		R = 2 mm		R = 3 mm	
	G <sub>min</sub>	G <sub>max</sub>	G <sub>min</sub>	G <sub>max</sub>	G <sub>min</sub>	G <sub>max</sub>	G <sub>min</sub>	G <sub>max</sub>
16	0,3	0,9	0,1	0,4	0,1	0,2	0,1	0,2
19	0,7	2,4	0,3	1,9	0,23	3,25	0,1	0,8
20	2	4,3	1,5	3,6	1	3,1	0,6	2,7
22	3,5	6,3	3	5,6	2,6	5,3	2,1	4,6
24	5,5	8,3	5	7,8	4,5	7,4	4	6,9
26	7,6	10,7	7	10,3	6,6	9,9	6,2	9,4

Fig. 70 Tabla zona límite de medida de ranura

G<sub>min.</sub> = zona límite inferior de la medida de ranura en mm

G<sub>max.</sub> = zona límite superior de la medida de ranura en mm

### Nota

En caso de correcciones, siempre tome en cuenta que el frente del mueble se adapte al aspecto general del frente.

### Comprobación de características de colisión y corrección respectiva:

- ▶ Determine el espesor frontal y el radio de canto.
- ▶ Consulte en la tabla la zona límite de la medida de la ranura.
- ▶ Compare la medida de ranura con los valores de la tabla.
- ▶ Realice una de las acciones siguientes conforme a la medida de ranura analizada.

Medida de ranura	Descripción
$S > G_{\text{máx.}}$	Si la medida de ranura es mayor que ambos valores límite no debe realizar ninguna corrección.
$S < G_{\text{mín.}}$	Si la medida de ranura se encuentra por debajo de los valores límite debe aumentar la medida de ranura. Otra posibilidad es el aumento del radio del canto.
$G_{\text{mín.}} \leq S \leq G_{\text{máx.}}$	Si la medida de ranura se encuentra entre ambos valores límite debe trabajar con precisión. En dichas circunstancias se pueden producir rápidamente colisiones.

## 18 Depósito de agua

El depósito de agua del InfinitySpring se encuentra, dependiendo del aparato, detrás del cajón inferior en el compartimiento refrigerador o el compartimiento BioFresh

### 18.1 Inserción del depósito de agua

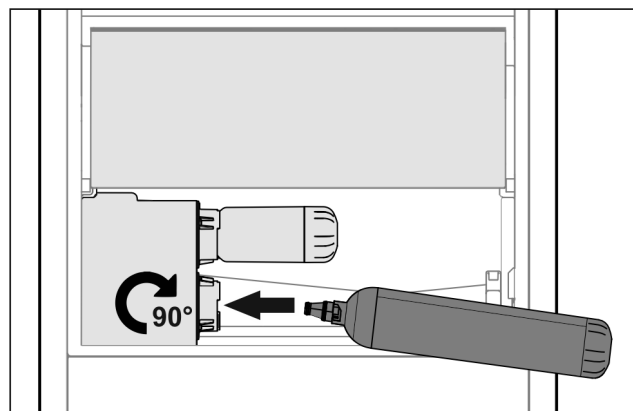


Fig. 71

- ▶ Retire el cajón.
- ▶ Coloque el depósito de agua y gírelo unos 90° hacia la derecha hasta el tope.
- ▶ Compruebe si el depósito de agua es estanco y que no tenga fugas de agua.
- ▶ Coloque el cajón.
- ▶ Purgue el sistema de agua (véase Instrucciones de montaje, Conexión de agua)

Se puede utilizar un depósito de agua adicional en lugar del filtro de agua.

### Nota

El depósito de agua está disponible como repuesto.

## 19 Filtro de agua

El filtro de agua se encuentra, dependiendo del aparato, detrás del cajón inferior en el compartimiento refrigerador o compartimiento BioFresh.

El filtro recibe las acumulaciones de agua y reduce el sabor a cloro.

- El filtro de agua se debe sustituir como máximo cada 6 meses si se utiliza con la potencia especificada, o también si se produce una disminución considerable del flujo de agua.
- El filtro de agua contiene carbón activado y se puede eliminar junto con la basura doméstica normal.

### Nota

El filtro de agua está disponible en la [Tienda de electrodomésticos de Liebherr](http://home.liebherr.com) (home.liebherr.com).

## 19.1 Inserción del filtro de agua

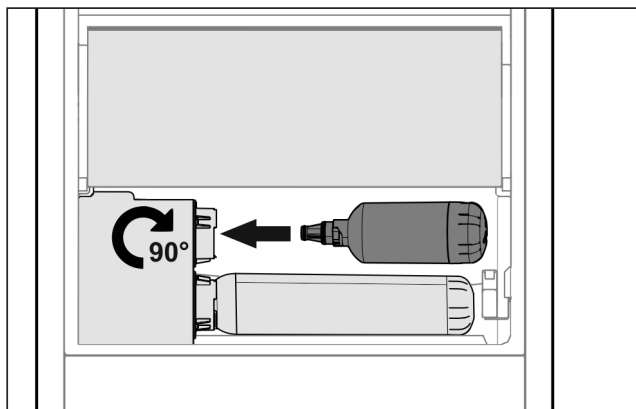


Fig. 72

- ▶ Retire el cajón.
- ▶ Coloque el filtro de agua y gírelo unos 90° hacia la derecha hasta el tope.
- ▶ Compruebe si el filtro es estanco y que no salga agua.
- ▶ Coloque el cajón.



### ATENCIÓN

Los filtros de agua nuevos pueden contener sólidos en suspensión.

- ▶ Saque y elimine 3 l de agua del InfinitySpring.

▷ Ahora el filtro de agua está listo para funcionar.

## 20 Conexión del aparato



### ADVERTENCIA

¡Conexión indebida!  
Peligro de incendio.

- ▶ No utilice ningún cable prolongador.
- ▶ No utilice ninguna regleta de contactos.

### AVISO

¡Conexión indebida!

Daño en el sistema electrónico.

- ▶ No conecte la unidad a inversores autónomos como sistemas de energía solar y generadores de gasolina.
- ▶ No utilice ningún conector de bajo consumo.

### Nota

Utilice exclusivamente el cable de alimentación suministrado.

- ▶ Se puede solicitar un cable de alimentación más largo con el servicio posventa.

Asegúrese de que se cumplan los siguientes requisitos:

- El tipo de corriente y voltaje en el sitio de instalación corresponde a la información de la placa de características.
- El enchufe está aterrizado de manera adecuada y protegido con fusibles.
- La corriente de disparo de los fusibles se encuentra entre 10 y 16 A.
- El enchufe es de fácil acceso.
- ▶ Compruebe la conexión eléctrica.
- ▶ Conecte el enchufe de alimentación a la alimentación eléctrica.
- ▷ El logo de Liebherr aparece en la pantalla.
- ▷ La pantalla cambia al símbolo de espera.



[home.liebherr.com/fridge-manuals](https://home.liebherr.com/fridge-manuals)

**ES** Refrigeradores y congeladores integrables, puerta fija

Fecha de edición: 20221026

**Índice de número de  
artículo: 7088230-00**

Liebherr-Hausgeräte Ochsenhausen GmbH  
Memminger Straße 77-79  
88416 Ochsenhausen  
Deutschland